

平面ガントリー EXCM

FESTO



平面ガントリ EXCM

特長

FESTO

概要

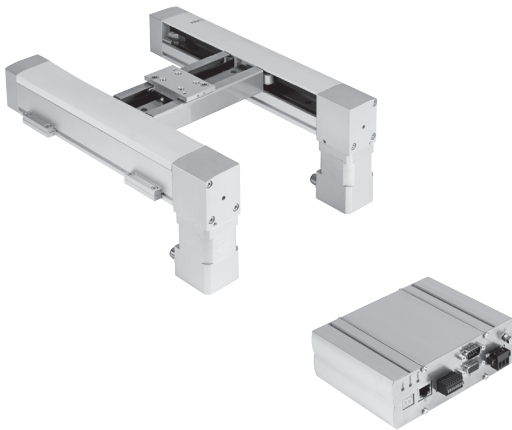
基本情報

- コンパクトな省スペースデザイン
- アクチュエータコンセプトにより低可動部質量
- アクチュエータとコントローラのコンパクトパッケージ
- 2つのステッピングモータ（閉ループ制御の光学式エンコーダ内蔵）と適合するダブルコントローラのコンビネーションで動作

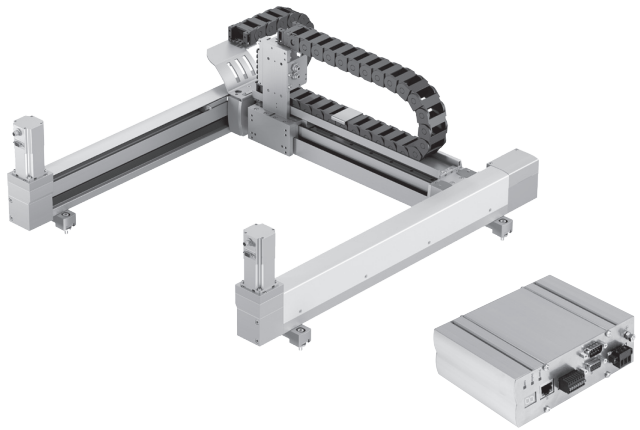
アプリケーション

- 2つの動作モードから選択可能：
 - ダイレクトモード（EthernetまたはCAN経由）
 - レコード選択モード（デジタルI/O, Ethernet, CAN）
- フレキシブルなモータ取付方法
- 部品の搬送、圧入、接合
- 液体の分注
- 電子部品の組み付け

EXCM-30



EXCM-40



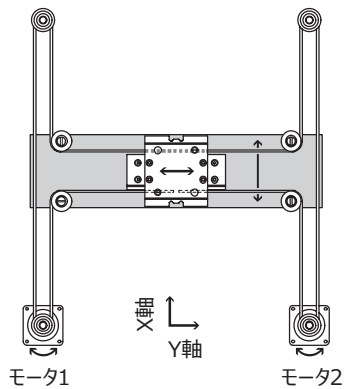
動作原理

ベルトにより、テーブルをX軸方向とY軸方向に移動させます。同システムは閉ループ制御を採用し、2台のモータによって駆動されます。

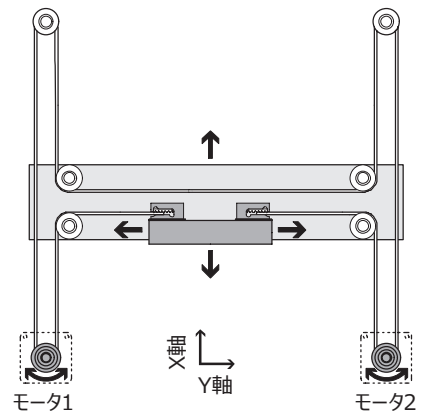
モータはプリーでガイドされているベルトを駆動しますので、モータの回転方向によってテーブルは任意の位置へ移動します。

		モータ1		
		+	●	-
モータ2	+	→	↘	↓
	●	↗	●	↖
	-	↑	↖	←

EXCM-30



EXCM-40



平面ガントリー EXCM

特長

平面ガントリー			
型 式		EXCM-30	EXCM-40
ガイド		リニアガイド	リニアガイド
ストローク			
X 軸	[mm]	100, 150, 200, 300, 400, 500	-
		90~700	200~2000
Y 軸	[mm]	110, 160, 210, 260, 310, 360, 410, 460, 510	-
		110~510	200~1000
最大動的応答時の定格負荷 ¹⁾	[kg]	2/3 ²⁾	4
繰返し位置決め精度	[mm]	±0.05	±0.1
取付姿勢		任 意	水 平
コントローラ		別 売	別 売
詳細仕様		→P.6	→P.22

- 1) 定格負荷=ツール（アタッチメント）+有効負荷
2) 垂直/水平取付

コントローラ			
平面ガントリー		EXCM-30	EXCM-40
モジュール製品システムEXCM-___-Eで注文可能			
負荷電圧	[V DC]	24	-
定格電流	[A]	6	-
切換方式		NPN	-
コンフィグレーションサポート		FCT (Festo Configuration Tool), プラグインEXCM付	-
テクニカルデータ		→P.41	-
モジュール製品システムEXCM-___-PFで注文可能			
負荷電圧	[V DC]	48または24	48
定格電流	[A]	10	
切換方式		PNP	
セーフティ機能（EN 61800-5-2準拠）		セーフトルクオフ機能（STO）	
コンフィグレーションサポート		FCT (Festo Configuration Tool), プラグインCMXH付	
詳細仕様		→ホームページ：cmxh	

FCTソフトウェア – Festo Configuration Tool

Festoの電動アクチュエータ向けソフトウェアプラットフォーム

レコードテーブル



- システムのすべてのアクチュエータを共通のプロジェクトで管理および保存可能
- サポート対象になっているコンポーネントのプロジェクトおよびデータ管理
- グラフィック化されたインターフェースで簡単にパラメータ入力が可能
- 全アクチュエータ対応のユニバーサルモード操作
- デスクでのオフライン作業、または機械でのオンライン作業が可能
- 31個のレコードによりフレキシブルな位置決めが可能
- 各アプリケーションに対して以下のパラメータをフレキシブルに設定することが可能
 - 位 置
 - 速 度
 - 加 速 度
 - 戻 り
 （コントローラCMXHのみ）
- 絶対位置決めまたは相対位置決めの値を利用可能
- 完全なパフォーマンステスト

平面ガントリ EXCM

特長

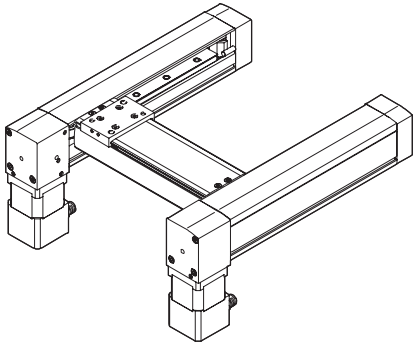
FESTO

EXCM-30 - モータ取付バリエーション

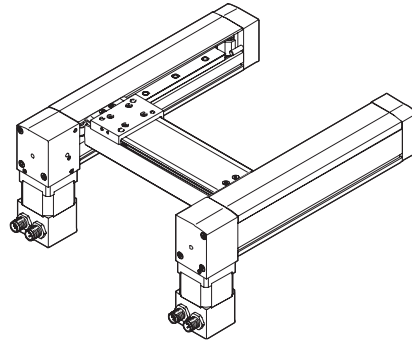
詳細仕様 → P.6

下向き

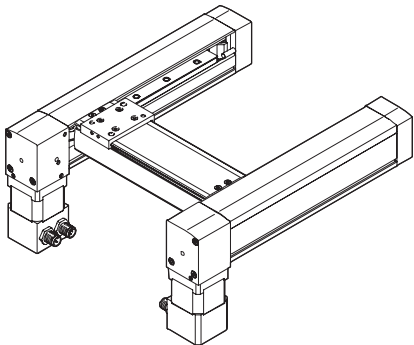
EXCM-30-__-B1 - ケーブル取り出し方向前側



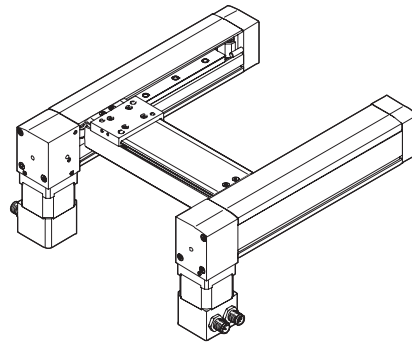
EXCM-30-__-B2 - ケーブル取り出し方向後側



EXCM-30-__-B3 - ケーブル取り出し方向内側

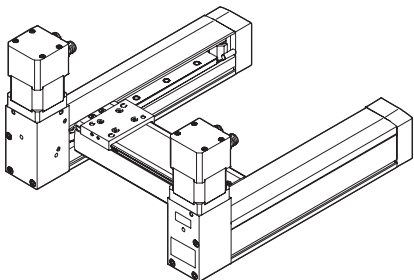


EXCM-30-__-B4 - ケーブル取り出し方向外側

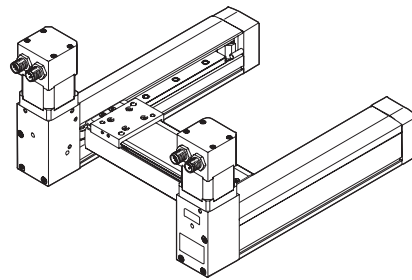


上向き

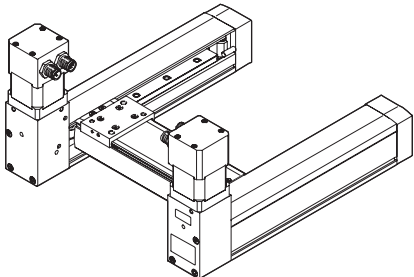
EXCM-30-__-T1 - ケーブル取り出し方向前側



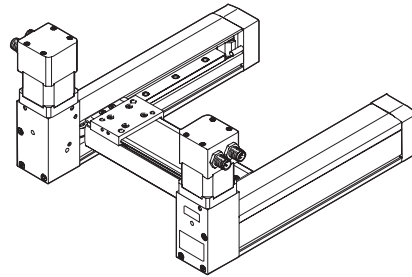
EXCM-30-__-T2 - ケーブル取り出し方向後側



EXCM-30-__-T3 - ケーブル取り出し方向内側



EXCM-30-__-T4 - ケーブル取り出し方向外側



平面ガントリ EXCM

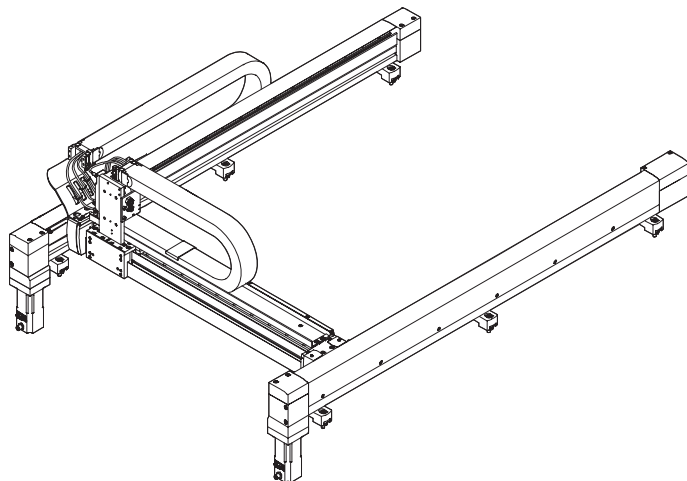
特長

FESTO

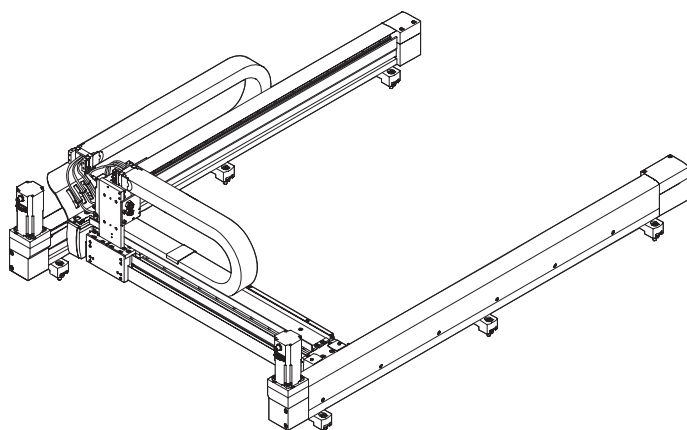
EXCM-40 - モータ取付バリエーション

詳細仕様 → P.22

EXCM 40__B - モータ (下向き)



EXCM 40__T - モータ (上向き)



平面ガントリ EXCM-30

FESTO

型式コード

EXCM - 30 - 300 - 210 - KF - ST - - B1

シリーズ	
EXCM	平面ガントリ

サイズ	
-----	--

X軸ストローク[mm]	
-------------	--

Y軸ストローク[mm]	
-------------	--

ガイド	
KF	リニアガイド

モータ	
ST	ステッピングモータ
SB	ブレーキ付ステッピングモータ
W	モータなし

防塵	
無記入	標準
P8	カバー付

モータ取付位置	
B	下向き
B1	下向き、ケーブル取り出し方向前側
B2	下向き、ケーブル取り出し方向後側
B3	下向き、ケーブル取り出し方向内側
B4	下向き、ケーブル取り出し方向外側
T	上向き
T1	上向き、ケーブル取り出し方向前側
T2	上向き、ケーブル取り出し方向後側
T3	上向き、ケーブル取り出し方向内側
T4	上向き、ケーブル取り出し方向外側

平面ガントリー EXCM-30

FESTO

型式コード

- [E] [4] -

コントローラ	
無記入	なし
E	リモート、NPN (24V)
PF	リモート、PNP (24/48V)

モータケーブル・エンコーダケーブル長さ	
無記入	なし
2	0.5m
3	1m
4	1.5m
5	2m

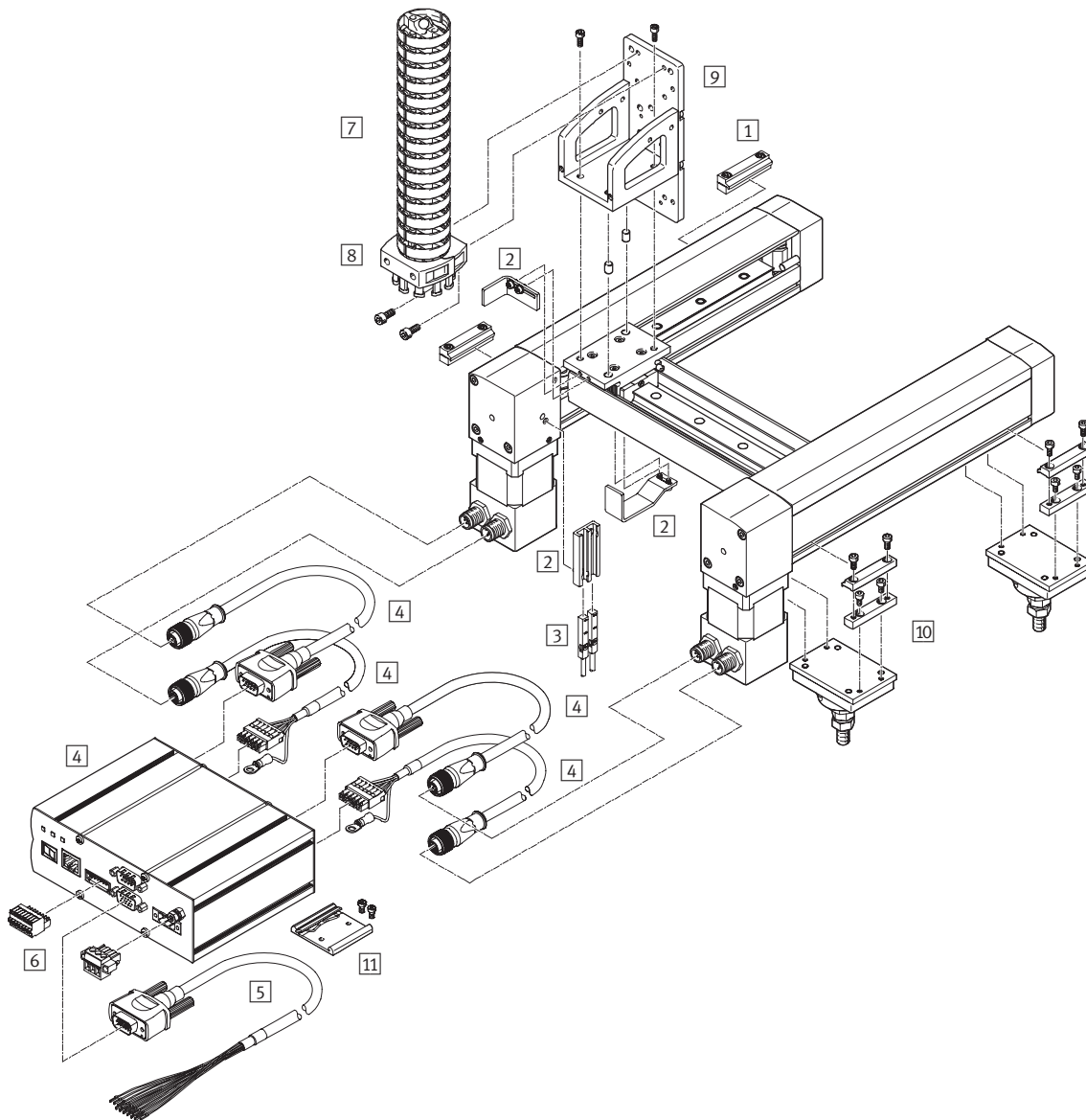
取扱説明書言語	
DE	ドイツ語
EN	英語
ES	スペイン語
FR	フランス語
IT	イタリア語
RU	ロシア語
ZH	中国語

注意
型式データ → P.20

平面ガントリ EXCM-30

アクセサリ一覧

FESTO



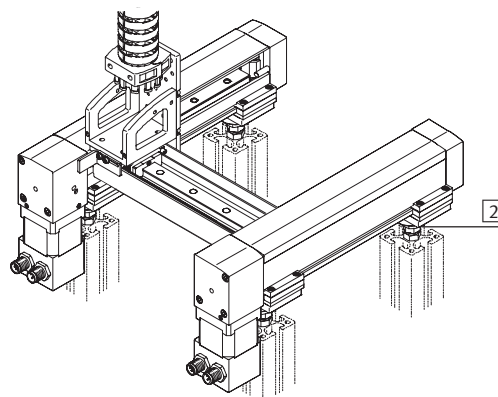
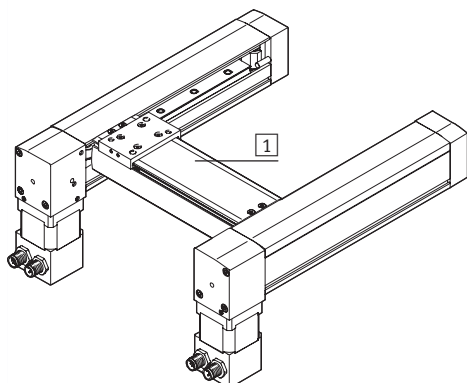
バリエーションとアクセサリ

1 EXCM-___-P8 : 防塵カバー

防塵カバーによりY軸のガイドレールを粉塵から保護することが可能

2 EADC-E11 : 調整機能付の取付キット

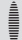
設置後にガントリを調整することが可能



平面ガントリ EXCM-30

アクセサリの概要

アクセサリ		
名称	説明	→ページ
① 本体取付金具 MUE	平面ガントリに付属: • X軸ストローク < 500mm : 2組 • X軸ストローク ≥ 500mm : 3組	P.44
② センサ取付金具 EAPR	他社製モータとの組み合わせ時の原点復帰用	P.46
③ 近接センサ SIES-8M		P.50
④ パッケージ (コントローラ、モータ、ケーブルを含む)	パッケージの有無選択可能	P.20
⑤ コントローラケーブル NEBC-S1H15	I/Oインタフェースの任意のコントローラへの接続用	P.51
⑥ プラグ	パッケージに付属	-
⑦ ケーブルベア EADH-U-3D	Z軸ケーブルルート用	P.47
⑧ 接続セット	ケーブルベアの取付用: • コネクタ×2 • 取付ねじ (M4×10) ×4	P.47
⑨ 取付キット EAHT-E9	ケーブルベアとZ軸用、例: EGSL, DGSL, EGSK EAHTと組み合わせる時、ストロークが微調整可能 → P.15	P.45
⑩ 取付キット (調整機能付) EADC-E11	高さ調整可能	P.44
⑪ DINレール取付金具 CAFМ-D3	コントローラのDINレール (EN 50022準拠) への取付用	P.43

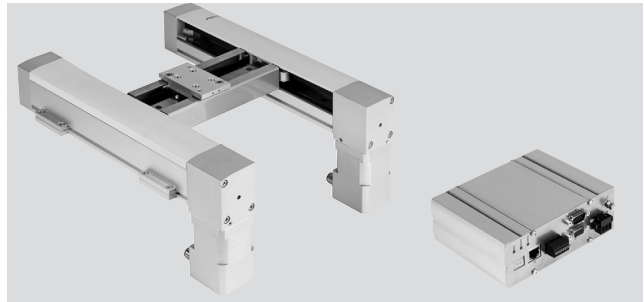
 注意

原点復帰は通常はFestoのドライバパッケージとメカストップパを使用して行われます。この場合、センサ取付金具と近接センサは不要です。

平面ガントリ EXCM-30

テクニカルデータ

FESTO



基本仕様		
デザイン		平面ガントリ
ガイド		リニアガイド
ストローク		
X 軸	[mm]	100, 150, 200, 300, 400, 500 90~700
Y 軸	[mm]	110, 160, 210, 260, 310, 360, 410, 460, 510 110~510
最大動的応答時の定格負荷 ¹⁾	[kg]	2/3 ²⁾
最大推力 ³⁾	[N]	100
最大トルク		→P.12
無負荷時の入力トルク		→P.12
モータの定格トルク	[Nm]	0.5
モータの保持トルク	[Nm]	0.5
許容加速度		
EXCM-__-E	[m/s ²]	10
EXCM-__-PF	[m/s ²]	20/10 ⁴⁾
最高速度		
EXCM-__-E	[mm/s]	500
EXCM-__-SB-__-PF	[mm/s]	500
EXCM-__-ST-__-PF	[mm/s]	1000/500 ⁴⁾
繰返し位置決め精度	[mm]	±0.05
取付姿勢		任意 ⁵⁾
取付方法		
平面ガントリ		本体取付金具
コントローラ		DINレール

1) 定格負荷=ツール (アタッチメント) +有効負荷

2) 垂直/水平取付。Y軸ストローク360mmのEXCM-__-Eに適用→P.11

3) 停止状態の作業面に対して垂直

4) 負荷電源: 48V/24V

5) 垂直取付時、ブレーキ付モータを使用の事

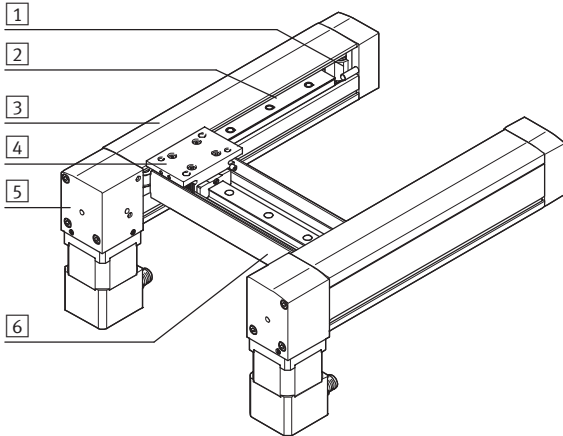
使用条件と周囲環境		
保護等級		IP20
使用周囲温度範囲	[°C]	+10~+45
保管温度範囲	[°C]	-10~+60
相対湿度	[%]	0~90 (結露なきこと)
騒音レベル	[dB(A)]	52
デューティサイクル	[%]	100
CEマーク (適合宣言参照)		EU機械指令準拠

平面ガントリ EXCM-30

テクニカルデータ

FESTO

材質



サイズ	30
① ガイドプーリー	アルミ
② ベルト	グラス芯線入りクロロプレンゴム
③ 保護カバー	
X 軸	樹脂
Y 軸	ステンレス
④ テーブル	アルミ
⑤ プーリケース	アルミ
⑥ Y 軸	アルミ
- ガイド	鋼
ボールベアリング	鋼
材質	RoHS対応
	PWIS (塗料阻害物質) 使用

質量[kg]

基本質量 (定格負荷、モータ、コントローラなし)

EXCM-__	1.73
EXCM-__-P8	1.80
Y軸 (テーブルなし)	0.34/0.4 ¹⁾

ストローク50mmあたりの加算質量

X 軸	0.237
Y 軸	0.120/0.132 ¹⁾

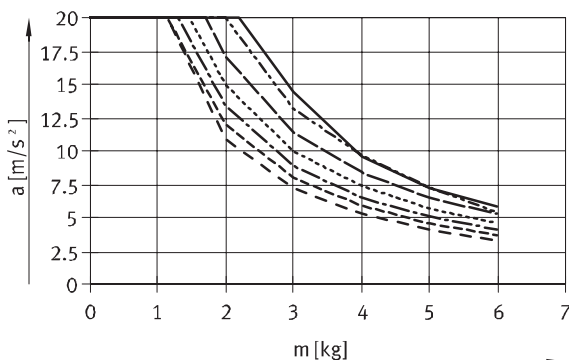
質量

モータx2	0.9
ブレーキ付モータx2	1.5
コントローラ	0.65

1) 標準/P8 (防塵カバー付)

有効負荷mおよびY軸ストロークmmごとの加速度

以下のデータは、水平取付時の寿命目安が3500kmの場合のもので、垂直取付については、Festoまでお問い合わせください。
 テーブルの重心はX-Y方向の中心部でZ軸方向にあります。



- Y軸ストローク = 110, 160, 210mm
- - - - Y軸ストローク = 260mm
- · — Y軸ストローク = 310mm
- · · · Y軸ストローク = 360mm
- · — Y軸ストローク = 410mm
- - - - Y軸ストローク = 460mm
- · - · Y軸ストローク = 510mm

平面ガントリ EXCM-30

テクニカルデータ

FESTO

回転速度n時のトルクM

下グラフは定格電圧で最適なモータコントローラ使用時のモータの特性を表しています。

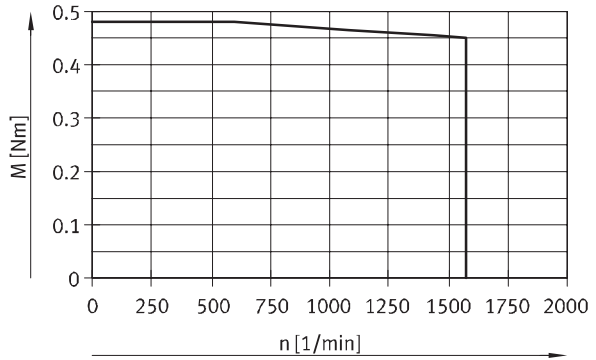
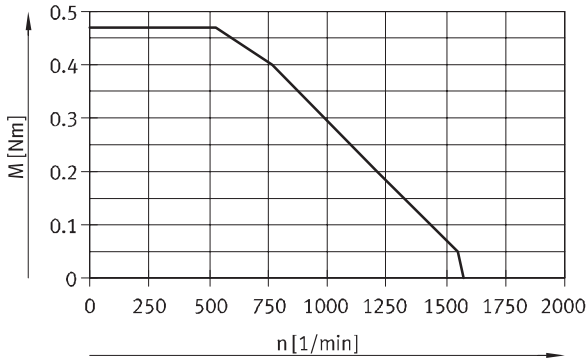
以下との組み合わせ：

EXCM-__-ST-__-E, EXCM-__-ST-__-PF (24V)

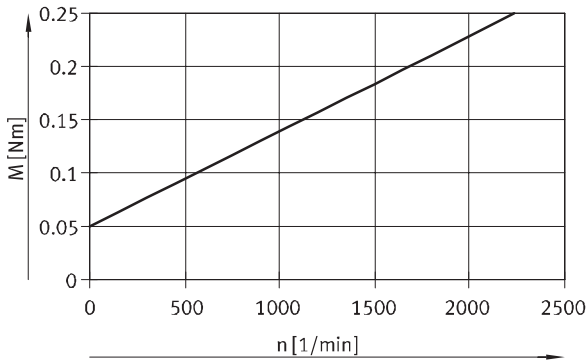
EXCM-__-SB-__-PF (48V)

以下との組み合わせ：

EXCM-__-ST-__-PF (48V)



回転速度n時の無負荷トルクM



許容負荷特性

テーブルの重心は、X-Y方向の中心部でZ軸方向にあります。

このシステムでは45°方向に移動する時の負荷が最も大きくなります。

この場合、以下のデータが適用されます。

必要なトルクMと必要な基準回転数nを算出するための式

$$M_{45^\circ} = a \times (4.28 \times m_L + 2.14 \times m_{Ay} + 23.38 \times J_m + 0.56) \times 10^{-3} + M_R$$

$$n_{45^\circ} = 2232 \times v$$

a = 加速度[m/s²]

v = 速度[m/s]

m_{Ay} = Y軸の質量[kg]

→P.11

m_L = アタッチメント (Z軸) [kg] (有効負荷込み)

J_m = モータの慣性モーメント[kgcm²]

→以下のテーブルを参照

M_R = 無負荷トルク[Nm]

→P.12

n_{45°} = 45°移動時の定格速度[rpm]

平面ガントリ - ステッピングモータ (X/Y軸)

平面ガントリ	モータ	モータの慣性モーメント [kgcm ²]
EXCM-30-__-ST	EMMS-ST-42-__	0.082
EXCM-30-__-SB	EMMS-ST-42-__	0.095

平面ガントリー EXCM-30

テクニカルデータ

FESTO

計算例

条件:

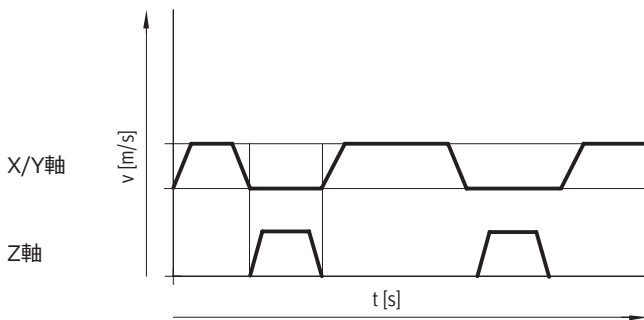
平面ガントリー

EXCM-30-700-410-KF-ST-__-E

$a_{max} = 10m/s^2$

$v_{max} = 0.35m/s$

有効負荷 = 2kg



計算:

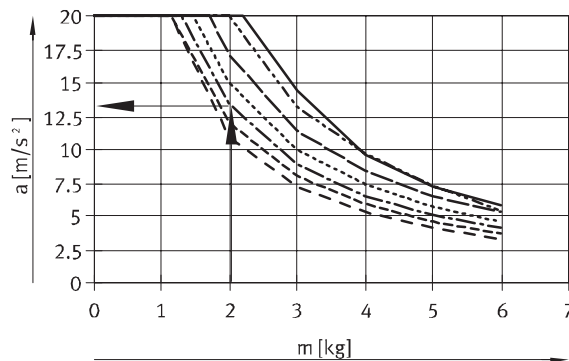
1. メカニカルシステムの許容加速度

Y軸における可動部質量 m_L :

$m_L = 2kg$

Y軸のストローク:

410mm



- Y軸ストローク = 110, 160, 210mm
- Y軸ストローク = 260mm
- Y軸ストローク = 310mm
- Y軸ストローク = 360mm
- Y軸ストローク = 410mm
- Y軸ストローク = 460mm
- Y軸ストローク = 510mm

結果:

可動部質量 $m_L = 2kg$ 場合、許容加速度は $13m/s^2$ となる

このため、 $10m/s^2$ での使用は可能である

注意

以下のデータは、水平の取付姿勢に適用されます。垂直取付については、Festoまでお問い合わせください。
テーブルの重心は、X-Y方向の中心部でZ軸方向にあります。

平面ガントリ EXCM-30

テクニカルデータ

FESTO

計算例

2. 組み付けられているモータで対応できるか

条件:

$$\begin{aligned}
 a_{\max} &= 10\text{m/s}^2 & M_{45^\circ} &= a \times (4.28 \times m_L + 2.14 \times m_{Ay} + 23.38 \times J_m + 0.56) \times 10^{-3} + M_R \\
 v_{\max} &= 0.35\text{m/s} & n_{45^\circ} &= 2232 \times v \\
 m_{Ay} &= 1.32\text{kg} \\
 m_L &= 2\text{kg} \\
 J_m &= 0.082\text{kgcm}^2
 \end{aligned}$$

a = 加速度[m/s²]

v = 速度[m/s]


m_{Ay} = Y軸の質量[kg]
→P.11

m_L = 有効負荷

J_m = モータの慣性モーメント[kgcm²]
→P.12

M_R = 無負荷トルク[Nm]
→P.12

n_{45° = 45°移動時の定格速度[rpm]

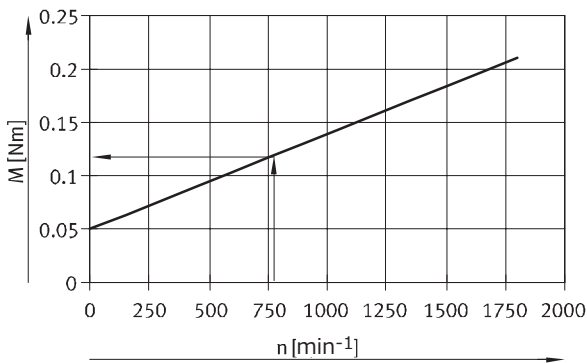
 注意

動的応答性に対するこれらの要件は、45°方向に移動する場合のものであります。

×またはY軸方向のみの移動の場合、特性値は高くなる可能性があります。

M_R の算出:

$$n_{45^\circ} = 2232 \times 0.35 \text{ m/s} = 781.2 \text{ min}^{-1}$$



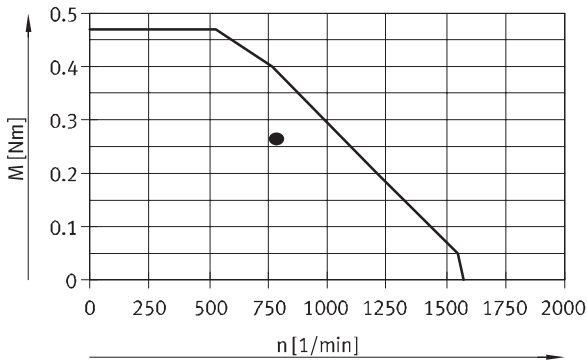
無負荷トルク:
—— EXCH-30

$$M_R = 0.12 \text{ Nm}$$

$$M_{45^\circ} = a \times (4.28 \times m_L + 2.14 \times m_{Ay} + 23.38 \times J_m + 0.56) \times 10^{-3} + M_R$$

$$M_{45^\circ} = 10 \frac{\text{m}}{\text{s}^2} \times (4.28 \times 2 \text{ kg} + 2.14 \times 1.32 \text{ kg} + 23.38 \times 0.082 \text{ kgcm}^2 + 0.56) \times 10^{-3} + 0.12 \text{ Nm} = 0.26 \text{ Nm}$$

結果:



トルクの値はモータの特性曲線以下となる
このため、このモータは使用可能

平面ガントリー EXCM-30

テクニカルデータ

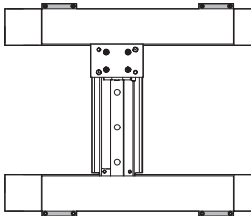
FESTO

本体取付金具の最低必要数

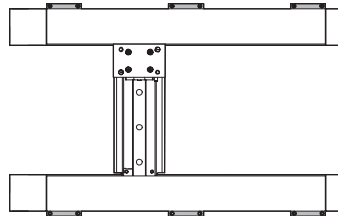
X軸の取付姿勢およびストロークに応じて、適切な数の本体取付金具を使用する必要があります。

水平取付

ストローク < 500mm

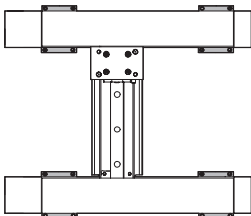


ストローク ≥ 500mm

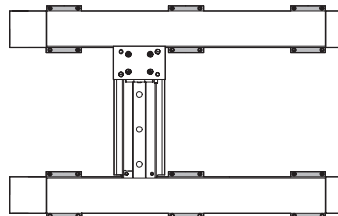


垂直取付

ストローク < 500mm



ストローク ≥ 500mm



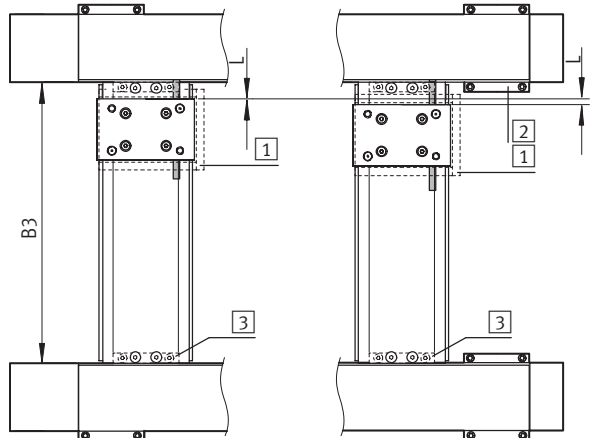
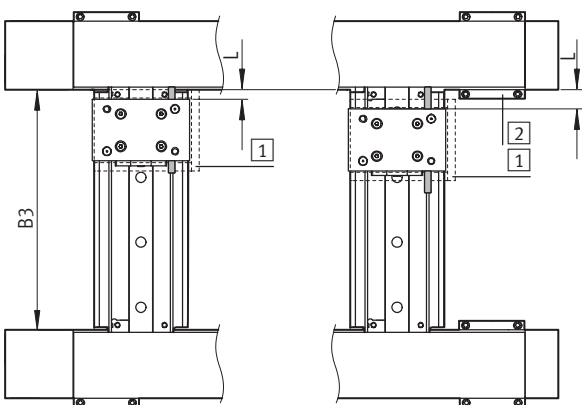
X軸ストローク [mm]	本体取付金具の数	
	水平取付	垂直取付
100~499	フレームあたり2個 (内側または外側)	フレームあたり4個 (内側と外側)
500~700	フレームあたり3個 (内側または外側)	フレームあたり6個 (内側と外側)

取付キットEAHT-E9によるストロークの微調整

ストローク長さは以下の要因による影響を受けます：

- ① 取付キットEAHT-E9がY軸のテーブル幅より大きい
- ② 取付キット (調整機能付) EADC-E11, 本体取付金具MUEでX軸内に取付
EXCM-__

- ③ EXCM-__P8 (防塵カバー付) の保護カバー用の追加取付面
EXCM-__P8



	B3 (→P.16)		L	
	EXCM-__	EXCM-__-P8	EXCM-__	EXCM-__-P8
取付キットEAHT-E9付	38 + ストローク	63 + ストローク	2x 8mm	予備ストロークなし
取付キットEAHT-E9、取付キット (調整機能付) EADC-E11または本体取付金具MUE付			2x 16mm	2x 4mm

平面ガントリ EXCM-30

テクニカルデータ

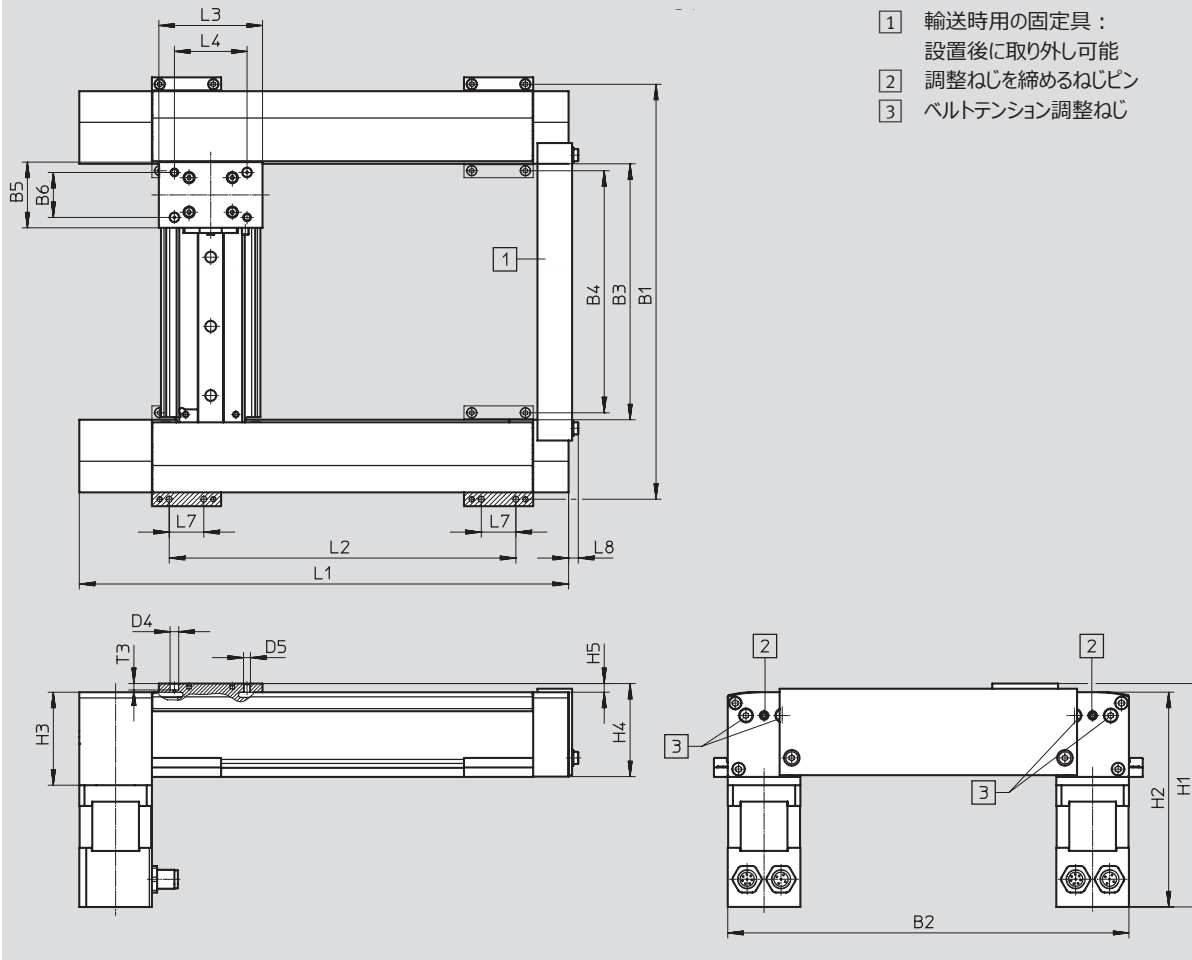
FESTO

外形寸法図

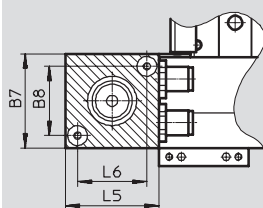
CADデータのダウンロード → www.festo.jp

EXCM-30-__, EXCM-30-__-P8

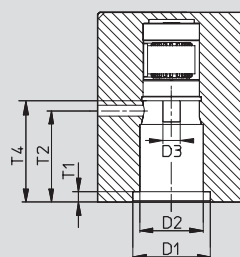
モータ取付位置 - 下向き



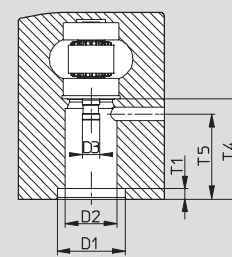
モータインタフェース



カップリングインタフェース ラジアル方向のねじ込みピン



カップリングインタフェース 接線方向クランプねじ



平面ガントリ EXCM-30

FESTO

テクニカルデータ

型 式	B5	B6 ±0.03	B7	B8 ±0.1	D1 Φ H7	D2 Φ	D3 Φ F8	D4 Φ H8	D5
EXCM-30-__	38	26	42	31	22	16	5	5	M4
EXCM-30-__-P8	38	26	42	31	22	16	5	5	M4

型 式	H1		H2		H3	H4	H5	L3	L4 ±0.03
	EXCM-__-ST	EXCM-__-SB	EXCM-__-ST ±0.7	EXCM-__-SB					
EXCM-30-__	129.2	186.2	124.2	181.2	53.8	54	5	60	42
EXCM-30-__-P8	131.2	188.2	124.2	181.2	53.8	56	7	60	42

型 式	L5	L6 ±0.1	L7	L8	T1	T2	T3	T4	T5
EXCM-30-__	42	31	20	5.6	3	26	3.7	28.7	24.5
EXCM-30-__-P8	42	31	20	5.6	3	26	3.7	28.7	24.5

ストローク依存寸法

X軸ストローク	L1		L2 ±0.2	
	100	233		150.5
150	283		200.5	
200	333		250.5	
300	433		350.5	
400	533		450.5	
500	633		550.5	
90~700	133 + ストローク		50.5 + ストローク	

Y軸ストローク	B1		B2		B3		B4	
	EXCM-30-__-		EXCM-30-__-		EXCM-30-__-		EXCM-30-__-	
		P8		P8		P8		P8
110	240	265	232	257	148	173	140	165
160	290	315	282	307	198	223	190	215
210	340	365	332	357	248	273	240	265
260	390	415	382	407	298	323	290	315
310	440	465	432	457	348	373	340	365
360	490	515	482	507	398	423	390	415
410	540	565	532	557	448	473	440	465
460	590	615	582	607	498	523	490	515
510	640	665	632	657	548	573	540	565
110~510	130 + ストローク	155 + ストローク	122 + ストローク	147 + ストローク	38 + ストローク	63 + ストローク	30 + ストローク	55 + ストローク

平面ガントリ EXCM-30

テクニカルデータ

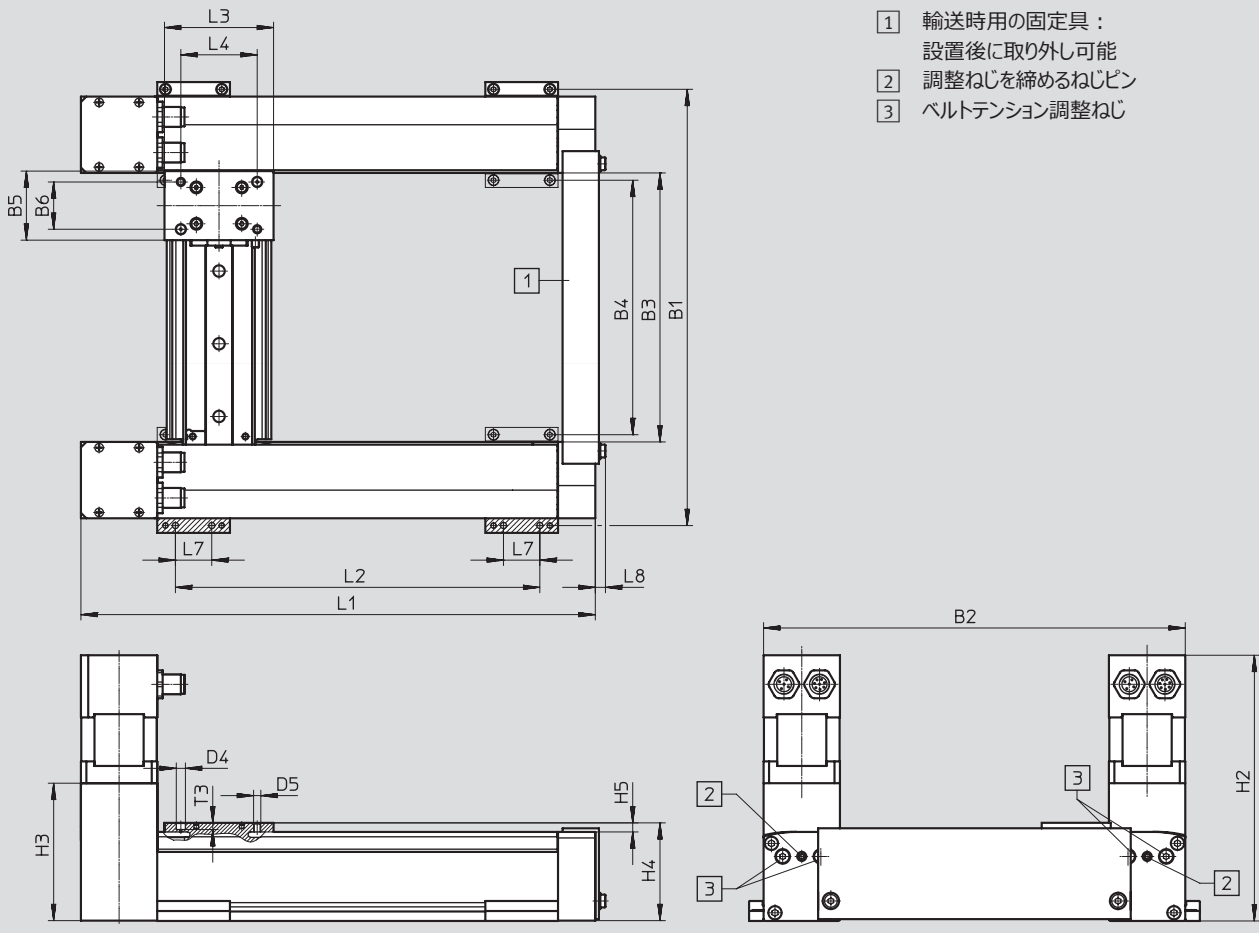
FESTO

外形寸法図

CADデータのダウンロード → www.festo.jp/catalogue/excm

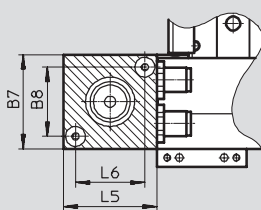
EXCM-30-__, EXCM-30-__-P8

モータ取付位置 - 上向き

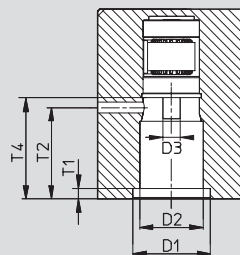


- 1 輸送時用の固定具：
設置後に取り外し可能
- 2 調整ねじを締めるねじピン
- 3 ベルトテンション調整ねじ

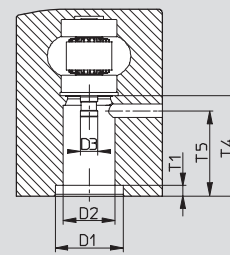
モータインタフェース



カップリングインタフェース ラジアル方向のねじ込みピン



カップリングインタフェース 接線方向クランプねじ



平面ガントリ EXCM-30

FESTO

テクニカルデータ

型 式	B5	B6 ±0.03	B7	B8 ±0.1	D1 Φ H7	D2 Φ	D3 Φ F8	D4 Φ H8
EXCM-30-__	38	26	42	31	22	16	5	5
EXCM-30-__-P8	38	26	42	31	22	16	5	5

型 式	D5	H2		H3	H4	H5	L3	L4 ±0.03
		EXCM-__-ST ±1	EXCM-__-SB					
EXCM-30-__	M4	146.2	203.2	75.6	54	5	60	42
EXCM-30-__-P8	M4	146.2	203.2	75.6	56	7	60	42

型 式	L5	L6 ±0.1	L7	L8	T1	T2	T3	T4	T5
EXCM-30-__	42	31	20	5.6	3	26	3.7	28.7	24.5
EXCM-30-__-P8	42	31	20	5.6	3	26	3.7	28.7	24.5

変動寸法

X軸ストローク	L1		L2 ±0.2	
	100	233		150.5
150	283		200.5	
200	333		250.5	
300	433		350.5	
400	533		450.5	
500	633		550.5	
90~700	133 + ストローク		50.5 + ストローク	

Y軸ストローク	B1		B2		B3		B4	
	EXCM-30-__ -		EXCM-30-__ -		EXCM-30-__ -		EXCM-30-__ -	
		P8		P8		P8		P8
110	240	265	232	257	148	173	140	165
160	290	315	282	307	198	223	190	215
210	340	365	332	357	248	273	240	265
260	390	415	382	407	298	323	290	315
310	440	465	432	457	348	373	340	365
360	490	515	482	507	398	423	390	415
410	540	565	532	557	448	473	440	465
460	590	615	582	607	498	523	490	515
510	640	665	632	657	548	573	540	565
110~510	130 + ストローク	155 + ストローク	122 + ストローク	147 + ストローク	38 + ストローク	63 + ストローク	30 + ストローク	55 + ストローク

平面ガントリ EXCM-30

FESTO

型式データ - 型式構成

型式コード		条件	型式	エントリーコード
サイズ	30			
M 製品番号	2226101			
シリーズ	EXCM		EXCM	EXCM
サイズ	30		-30	30
X軸ストローク	[mm] 100		-100	
	[mm] 150		-150	
	[mm] 200		-200	
	[mm] 300		-300	
	[mm] 400		-400	
	[mm] 500		-500	
	[mm] 90~700		-	
Y軸ストローク	[mm] 110		-110	
	[mm] 160		-160	
	[mm] 210		-210	
	[mm] 260		-260	
	[mm] 310		-310	
	[mm] 360		-360	
	[mm] 410		-410	
	[mm] 460		-460	
	[mm] 510		-510	
	[mm] 110~510		-	
ガイド	リニアガイド		-KF	KF
モータ	ステッピングモータ		-ST	
	ブレーキ付ステッピングモータ		-SB	
	モータなし	①	-W	
防塵	標準			
	カバー付		-P8	
モータ取付位置	下向き	②	-B	
	下向き、ケーブル取り出し方向前側		-B1	
	下向き、ケーブル取り出し方向後側		-B2	
	下向き、ケーブル取り出し方向内側		-B3	
	下向き、ケーブル取り出し方向外側		-B4	
	上向き	②	-T	
	上向き、ケーブル取り出し方向前側		-T1	
	上向き、ケーブル取り出し方向後側		-T2	
	上向き、ケーブル取り出し方向内側		-T3	
	上向き、ケーブル取り出し方向外側		-T4	

- ① W モータなし「W」を選択する場合は、コントローラ「E」および「PE」不要
 ② B, T ステッピングモータST, SBは取付不可; 他社製のモータ使用時のオプション

- M 必須項目
 O オプション

型式記入欄

EXCH - 30 - - - KF - - - -

平面ガントリ EXCM-30

型式データ - 型式構成

型式コード				
サイズ	30	条件	型式	エンコード
<input type="checkbox"/> コントローラ モーターケーブル・エンコーダケーブル長さ	なし			
	リモート、NPN (24V)		-E	
	リモート、PNP (24/48V)		-PF	
	なし			
	0.5m	<input type="checkbox"/> 3	2	
	1m	<input type="checkbox"/> 3	3	
	1.5m	<input type="checkbox"/> 3	4	
2m	<input type="checkbox"/> 3	5		
<input type="checkbox"/> 取扱説明書言語	ドイツ語		-DE	
	英語		-EN	
	スペイン語		-ES	
	フランス語		-FR	
	イタリア語		-IT	
	ロシア語		-RU	
	中国語		-ZH	

2, 3, 4, 5 コントローラE, PFとの組み合わせが必須

- 必須項目
- オプション

型式記入欄

- - -

平面ガントリー EXCM-40

型式コード

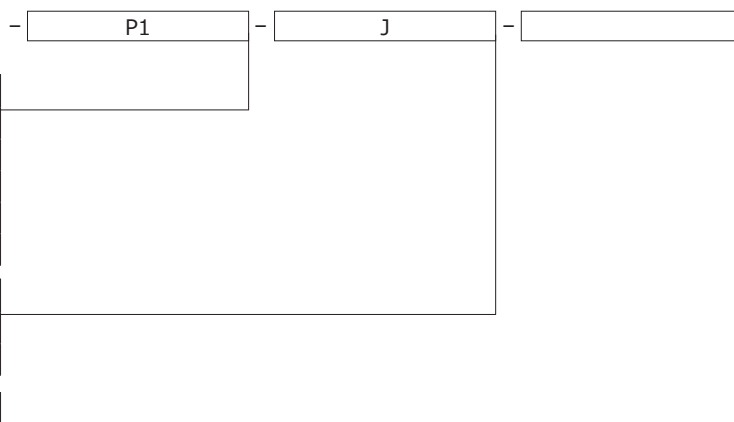
FESTO

		EXCM	-	40	-	600	-	400	-	KF	-	SB	-	B	-	PF	-	7	
シリーズ																			
EXCM	平面ガントリー																		
サイズ																			
X軸ストローク[mm]																			
Y軸ストローク[mm]																			
ガイド																			
KF	リニアガイド																		
モータ																			
SB	ブレーキ付ステッピングモータ																		
ST	ステッピングモータ																		
W	モータなし																		
モータ取付位置																			
B	下向き																		
T	上向き																		
コントローラ																			
無記入	なし																		
PF	リモート、PNP (48V)																		
ケーブル長さ																			
無記入	なし																		
6	5m																		
7	10m																		

平面ガントリ EXCM-40

FESTO

型式コード



- 注意
型式データ→P.40

平面ガントリ EXCM-40

特長

FESTO

アタッチメントの選定

Z軸用アタッチメントは、モジュラ製品システムで注文が可能です→P.40 :

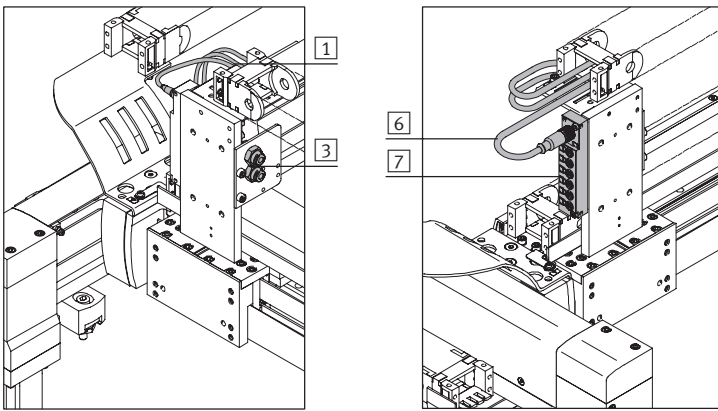
- アタッチメントなし
- 空気圧用アタッチメント (スライドテーブルDGSL)
- 電動用アタッチメント (スライドテーブルEGSL)

アクチュエータは完全組み付け状態で納入します。ケーブルとエアチューブはケーブルベアの出力側 (X軸) まで敷設されます。

EXCM-__ (アタッチメントなし)

以下のコンポーネントが組み込まれています :

- エア接続ポート2個 (Z軸用)
- 信号バンドル用多芯ディストリビュータ - 例: 近接センサ

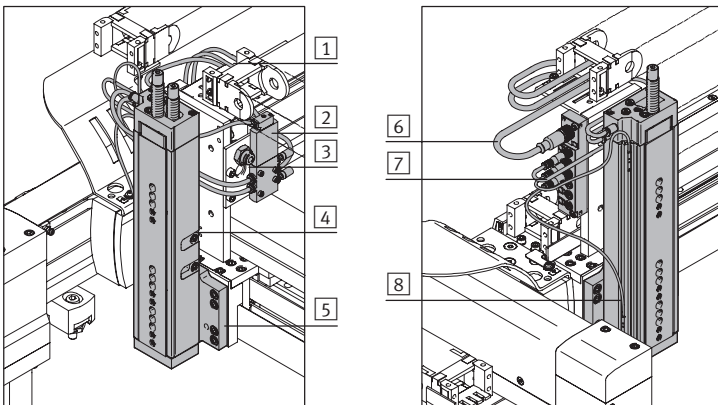


コンポーネント	コンポーネントの数
1 エアチューブ	2
3 隔壁コネクタ	2
6 ケーブル付ソケット	1
7 多芯ディストリビュータ (6ポート)	1
- アース用ケーブル	2

EXCH-__-P__ (空気圧アタッチメント)

以下のコンポーネントが組み込まれています :

- アクチュエータ制御用ソレノイドバルブ
- グリッパ用の接続ポート1個
- 終端位置検出用近接センサ
- 信号バンドル用多芯ディストリビュータ - スライドテーブルDGSL :
 - 近接センサ2個
 - ソレノイドバルブ1個
 - ポートを3箇所まで可能



コンポーネント	コンポーネントの数
1 エアチューブ	2
2 ソレノイドバルブ	1
3 隔壁コネクタ	1
4 スライドテーブルDGSL-__-Y3A ¹⁾	1
5 アダプタプレート	1
6 ケーブル付ソケット	1
7 多芯ディストリビュータ (6ポート)	1
8 近接センサ	2
- アース用ケーブル	2

1) スライドテーブルDGSL-16はプログレッシブ式ショックアブソーバを使用
詳細仕様→ホームページ : dgs1

平面ガントリー EXCM-40

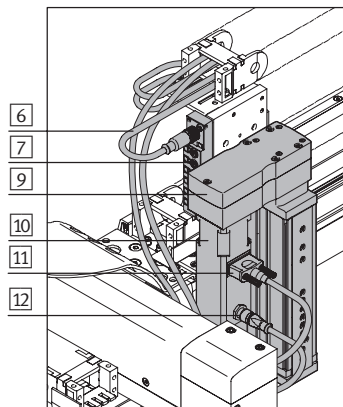
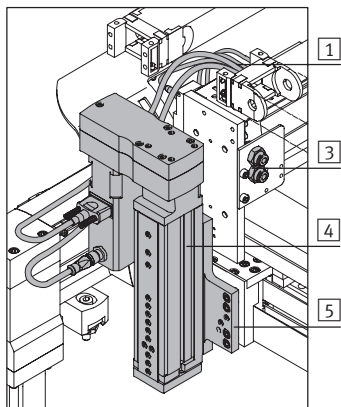
特長

アタッチメントの選定

EXCM-__-HE1 (電動アタッチメント)

以下のコンポーネントが組み込まれています：

- グリッパ用の接続ポート2個
- 信号バンドル用多芯ディストリビュータ
- 例：近接センサ



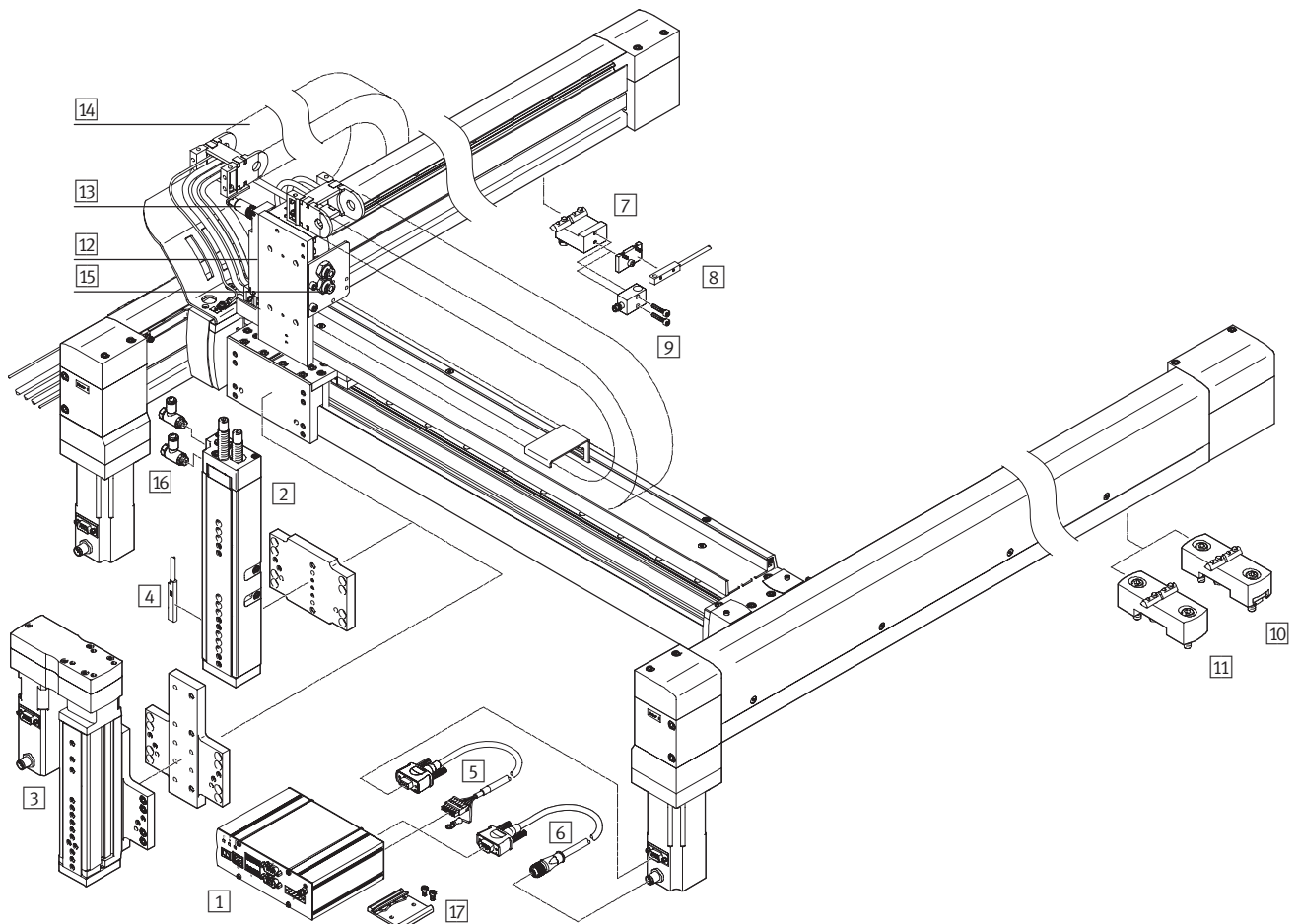
コンポーネント	コンポーネントの数
1 エアチューブ	2
3 隔壁コネクタ	2
4 スライドテーブルEGSL ¹⁾	1
5 アダプタプレート	1
6 ケーブル付ソケット	1
7 多芯ディストリビュータ (6ポート)	1
9 パラレルキット	1
10 モータ	1
11 モータケーブル	1
12 エンコーダケーブル	1
- アース用ケーブル	2

1) スライドテーブルEGSL-45は10mmのリード線を使用
詳細仕様→ホームページ：egsl

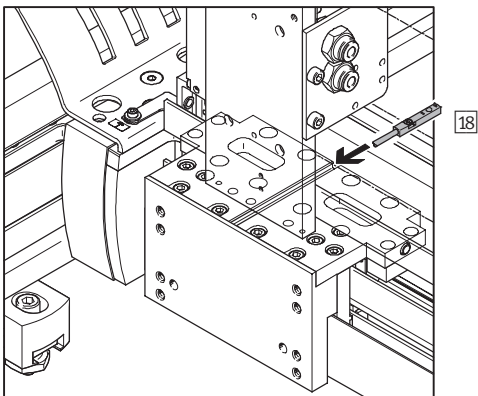
平面ガントリ EXCM-40

アクセサリの概要

FESTO



Y軸上のテーブル位置検出用近接センサ



平面ガントリ EXCM-40

FESTO

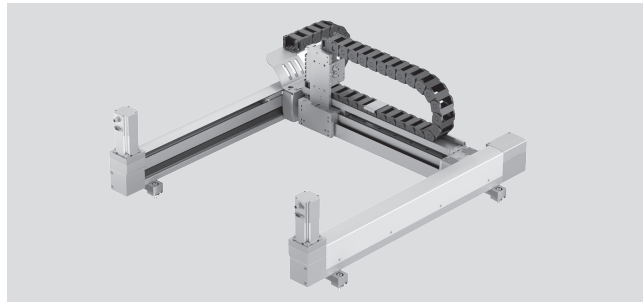
アクセサリの概要

アタッチメントとアクセサリ		
型 式	説 明	→ページ/検索ワード
① コントローラ CMXH	<ul style="list-style-type: none"> 平面ガントリの制御用 	cmxh
② スライドテーブル P1, P2, P3	<ul style="list-style-type: none"> Z軸用エアシリンダ (スライドテーブルDGSL) 	P.40
③ スライドテーブル HE1	<ul style="list-style-type: none"> Z軸用電動アクチュエータ (スライドテーブルEGSL), モーターケーブルNEBMとエンコーダケーブルNEBM付 	P.40
④ 近接センサ SME-10M/SIES-8M	<ul style="list-style-type: none"> Z軸の位置検出用 平面ガントリEXCH-__-P__に付属 	P.50
⑤ モーターケーブル NEBM	<ul style="list-style-type: none"> モータとコントローラCMXH-ST2間の接続用 平面ガントリEXCH-__-ST/-SBに付属 	P.40
⑥ エンコーダケーブル NEBM	<ul style="list-style-type: none"> エンコーダとモータコントローラCMXH-ST2間の接続用 平面ガントリEXCH-__-ST/-SBに付属 	P.40
⑦ センサ取付金具 EAPR	<ul style="list-style-type: none"> 近接センサSIES-Q8B, SIES-V3BをX軸への取付用 別 売 	P.49
⑧ 近接センサ SIES-Q8B	<ul style="list-style-type: none"> X軸上のテーブル位置検出用 別 売 	P.51
⑨ 近接センサ SIES-V3B	<ul style="list-style-type: none"> X軸上のテーブル位置検出用 別 売 	P.51
⑩ 取付キット EADC-12	<ul style="list-style-type: none"> 高さ調整機能付 平面ガントリに付属 モジュール製品システムで調整キットが選択されていない場合、取付キットが自動的に供給される 	P.48
⑪ 取付キット EAHM-E12	<ul style="list-style-type: none"> 高さ調整機能なし 	P.48
⑫ 多芯ディストリビュータ NEDU	<ul style="list-style-type: none"> 最大6入力/出力接続用 平面ガントリに付属 	nedu
⑬ ケーブル付ソケット SIM	<ul style="list-style-type: none"> 多芯ディストリビュータNEDUとコントローラ間の接続用 平面ガントリに付属 	sim
⑭ ケーブルベア	<ul style="list-style-type: none"> EXCH-40の場合：型式IGUS 2500.03.075.0 	-
⑮ エアチューブ PUN-H-6x1	<ul style="list-style-type: none"> 納品時に2本のチューブが隔壁コネクタに接続され、ケーブルベアに敷設 (Z軸：1本のチューブはバルブに、もう一本のチューブは隔壁コネクタに) 	pun
⑯ スピードコントローラ GRLA	<ul style="list-style-type: none"> 流量速度調整用 平面ガントリEXCH-__-P__に付属 	P.40
⑰ DINレール取付ブラケット CAFМ-D3	<ul style="list-style-type: none"> DINレール (EN 50022準拠) のコントローラの取付用 	P.43
⑱ 近接センサ SIES-8M	<ul style="list-style-type: none"> Y軸上のテーブル位置検出用 別 売 	P.50
- モーターケーブル NEBM-S1G9	<ul style="list-style-type: none"> Z軸上のモータとモータコントローラCMMS-ST間の接続用 モータコントロールと接続ケーブルは平面ガントリEXCM-__-HE1に付属 	P.51
エンコーダケーブル NEBM-M12G8	<ul style="list-style-type: none"> Z軸上のエンコードとモータコントローラCMMS-ST間の接続用 モータコントロールと接続ケーブルは平面ガントリEXCM-__-HE1に付属 	P.51

平面ガントリ EXCM-40

アクセサリの概要

FESTO



基本仕様		
デザイン		平面ガントリ
ガイド		リニアガイド
ストローク		
X 軸	[mm]	200~2000
Y 軸	[mm]	200~1000
Z 軸	[mm]	50, 100, 150
EXCM-__-HE1	[mm]	100
EXCM-__-P1	[mm]	50
EXCM-__-P2	[mm]	100
EXCM-__-P3	[mm]	150
最大動的応答時の定格負荷 ¹⁾	[kg]	4
Z軸方向の推力	[N]	450
最大トルク ²⁾		→P.31
最大無負荷トルク ²⁾³⁾		→P.31
許容加速度 ⁴⁾		
モータ・コントローラ付	[m/s ²]	→P.31
メカのみ	[m/s ²]	20
最高速度 ⁴⁾		
モータ・コントローラ付	[mm/s]	1000
メカのみ	[mm/s]	2000
繰返し位置決め精度	[mm]	± 0.1
取付姿勢		水平
取付方法		取付キット、取付キット（調整機能付）

1) 定格負荷 = ツール（アタッチメント（Z軸） + グリッパ等） + 有効負荷

2) 他社製モータ使用時は、これらの値を遵守の事

3) v=200mm/s, 45°移動

4) データは、理想的な条件下でのみ適用されます。
正確な構成については、Festoにご相談ください。
詳細情報→P.31

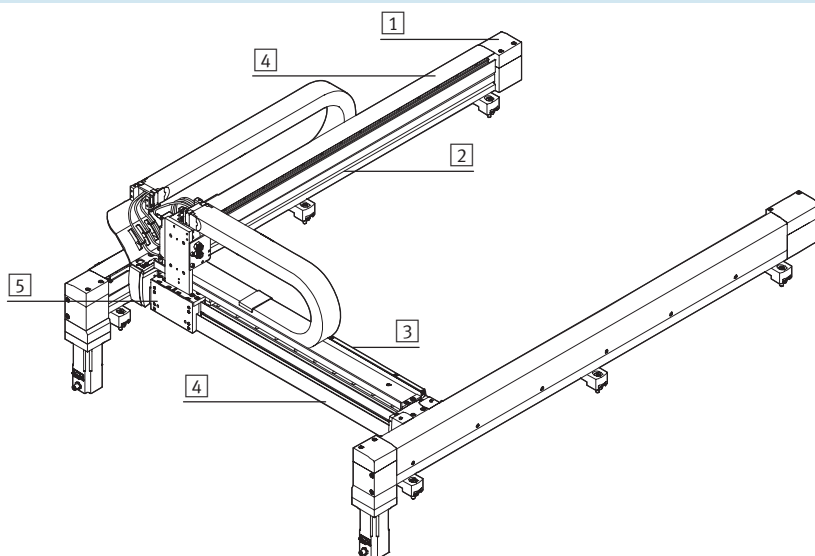
使用条件と周囲環境		
保護等級		IP40
使用周囲温度範囲 ¹⁾	[°C]	+10~+50
保管温度範囲	[°C]	-10~+60
相対湿度	[%]	0~90（結露なきこと）
騒音レベル	[dB(A)]	65
デューティサイクル	[%]	100
CEマーク（適合宣言参照）		EC機械指令準拠

1) 近接センサとモータを使用時には使用温度範囲にも注意のこと

平面ガントリ EXCM-40

テクニカルデータ

材質



各部の名称	40
① ブリケース	アルミ
② X軸フレーム	アルミ
③ Y軸フレーム	アルミ
④ 保護カバー	
X 軸	アルミ
Y 軸	アルミ
⑤ テーブル	アルミ
- カップリング	アルミ、エラストマ製リングギア付
ガイド	鋼
アクチュエータのピニオン	鋼
ボールベアリング	鋼
ベルト	芯線（鋼）入りPU
材質	RoHS対応
	PWIS（塗装阻害物質）使用

平面ガントリ EXCM-40

テクニカルデータ

FESTO

質量[kg]	
基本質量 (定格負荷、モータ、軸キット、取付キットなし)	
EXCM-__-W-T	16.7
EXCM-__-W-B	17.5
X軸 (x2)	8.5
Y軸 (テーブルなし)	6.2
ストローク100mmあたりの加算質量	
X 軸	1.75
Y 軸	0.89
軸キット ¹⁾	
EMMS-ST-57-M	0.54
モータ ¹⁾	
EXCM-__-ST (ブレーキなし)	1.2
EXCM-__-SB (ブレーキ付)	1.38
アタッチメント (Z軸)	
電 動	
EXCM-__-HE1	3.3
空気圧	
EXCM-__-P1	1.8
EXCM-__-P2	2.4
EXCM-__-P3	2.7
X軸用取付キット	
取付キット (調整機能付) ¹⁾	0.78
取付キット ¹⁾	0.33

1) 部品あたりの質量

平面ガントリ EXCM-40

テクニカルデータ

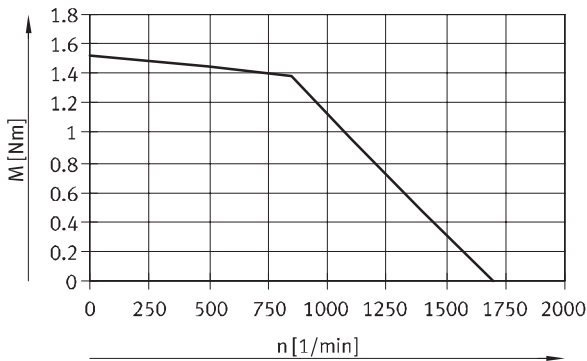
FESTO

回転速度n時のトルクM

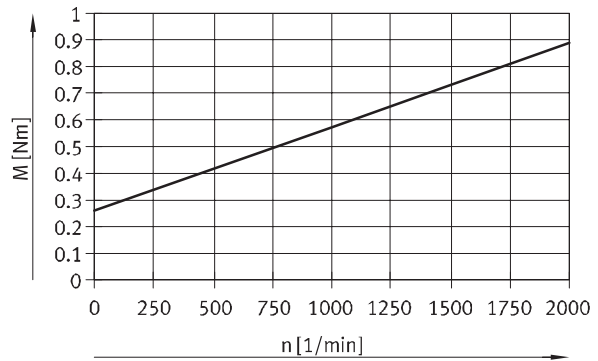
下グラフは定格電圧で最適なモータコントローラ使用時のモータの特性を表しています。

以下の組み合わせ：

EXCM-__-ST-__-PF (48V時) または EXCM-__-SB-__-PF (48V時)



回転速度n時の無負荷トルクM



許容負荷特性

テーブルの重心は、X-Y方向の中心部でZ軸方向にあります。

このシステムでは45°方向に移動する時の負荷が最も大きくなります。

この場合、以下のデータが適用されます。

必要なトルクMと必要な基準回転数nを算出するための式

$$M_{45^\circ} = a \times (9.79 \times m_L + 4.89 \times m_{Ay} + 10.21 \times J_m + 19.58) \times 10^{-3} + M_R$$

$$n_{45^\circ} = 975 \times v$$

a = 加速度[m/s²]

v = 速度[m/s]

m_{Ay} = Y軸の質量[kg]

→P.30

m_L = アタッチメント (Z軸) [kg] (有効負荷込み)

J_m = モータの慣性モーメント[kgcm²]

→以下のテーブルを参照

M_R = 無負荷トルク[Nm]

→P.31

n_{45°} = 45°移動時の定格速度[rpm]

平面ガントリ - サーボモータ (X/Y軸用)

平面ガントリ	モータ	モータの慣性モーメント [kgcm ²]
EXCM-40-__-ST	EMMS-ST-57-M-SE-G2	0.48
EXCM-40-__-SB	EMMS-ST-57-M-SEB-G2	0.5

平面ガントリ EXCM-40

テクニカルデータ

FESTO

計算例

条件:

平面ガントリ

EXCM-40-1000-500-KF-SB-B-PF7-HE1-__

モータ付

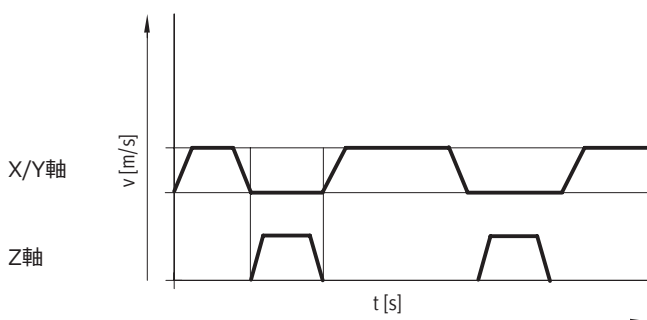
EMMS-ST-57-M-SEB-G2

$$a_{\max} = 2 \text{ m/s}^2$$

$$v_{\max} = 0.5 \text{ m/s}$$

$$\text{有効負荷} = 0.5 \text{ kg}$$

アタッチメント (Z軸) : EGSL-BS-45-100-10P



組み付けられているモータで対応できるか

条件:

$$a_{\max} = 2 \text{ m/s}^2 \quad M_{45^\circ} = a \times (9.79 \times m_L + 4.89 \times m_{Ay} + 10.21 \times J_m + 19.58) \times 10^{-3} + M_R$$

$$v_{\max} = 0.5 \text{ m/s} \quad n_{45^\circ} = 975 \times v$$

$$m_{Ay} = 10.65 \text{ kg}$$

$$m_L = 3.80 \text{ kg}$$

$$J_m = 0.5 \text{ kgcm}^2 \quad a = \text{加速度} [\text{m/s}^2] \\ \rightarrow \text{P.28}$$

$$v = \text{速度} [\text{m/s}]$$

$$m_{Ay} = \text{Y軸の質量} [\text{kg}] \\ \rightarrow \text{P.30}$$

$$m_L = \text{アタッチメント (Z軸)} [\text{kg}] \text{ (有効負荷込み)}$$

$$J_m = \text{モータの慣性モーメント} [\text{kgcm}^2] \\ \rightarrow \text{P.31}$$

$$M_R = \text{無負荷トルク} [\text{Nm}] \\ \rightarrow \text{P.31}$$

$$n_{45^\circ} = 45^\circ \text{移動時の定格速度} [\text{rpm}]$$

- 注意

動的応答性に対するこれらの要件は、45°方向に移動する場合のものであります。
 ×またはY軸方向のみの移動の場合、特性値は高くなる可能性があります。

平面ガントリ EXCM-40

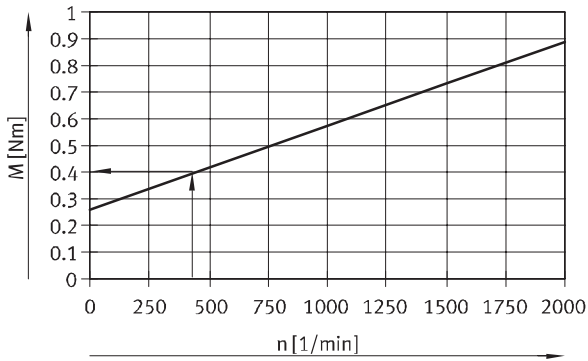
テクニカルデータ

FESTO

計算例

M_R の算出：

$$n_{45^\circ} = 975 \times 0.5 \text{ m/s} = 487.5 \text{ min}^{-1}$$



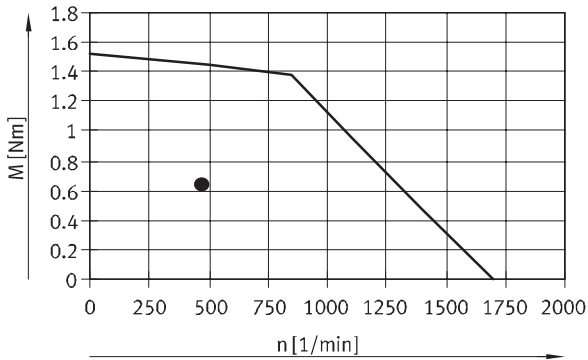
無負荷トルク：
—— EXCH-40

$$M_R = 0.4 \text{ Nm}$$

$$M_{45^\circ} = a \times (9.79 \times m_L + 4.89 \times m_{Ay} + 10.21 \times J_m + 19.58) \times 10^{-3} + M_R$$

$$M_{45^\circ} = 2 \frac{\text{m}}{\text{s}^2} \times (9.79 \times 3.80 \text{ kg} + 4.89 \times 10.65 \text{ kg} + 10.21 \times 0.5 \text{ kgcm}^2 + 19.58) \times 10^{-3} + 0.4 \text{ Nm} = 0.63 \text{ Nm}$$

結果：



トルクの値はモータの特性曲線以下となる
このため、このモータは使用可能

平面ガントリ EXCM-40

テクニカルデータ

FESTO

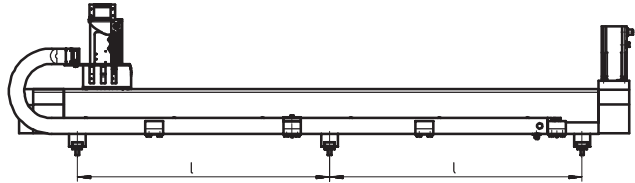
本体取付金具の最低必要数

取付姿勢にかかわらず、X軸のストロークにより適切な数の本体取付金具が必要です。(納入時付属)

X軸のストローク [mm]	1軸あたりの本体取付金具の数
200~499	2
500~899	2
900~1799	3
1800~2000	4

支持間隔

本体を支持するブラケットを1の間隔で均等に配置する必要があります。



$$\text{距離} = \frac{\text{ストローク} + 141}{n - 1}$$

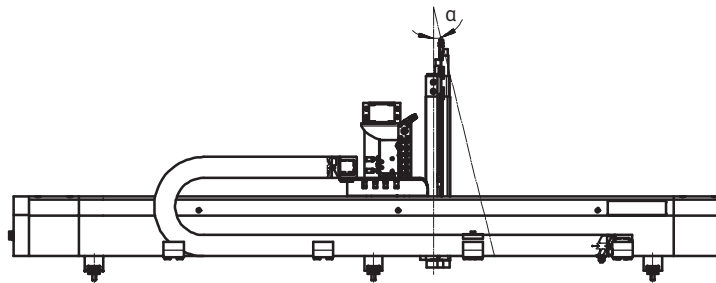
n = 軸あたりのブラケットの数

Z軸における取付位置

ガイドの製造公差およびバックラッシュにより、特定の状況においては、X軸およびZ軸間の角度が正確に90°にならない可能性があります。

最大偏差：

$$a = \pm 1.1^\circ$$



平面ガントリー EXCM-40

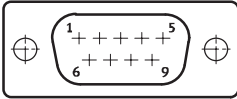
テクニカルデータ

FESTO

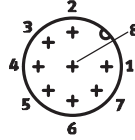
ピンの配置

X/Y/Z軸用モータ

モータ



エンコーダ



ピン	機能
1	ストリングA
2	ストリングA/
3	ストリングB
4	ストリングB/
5	n.c.
6	n.c.
7	ブレーキ (24V)
8	ブレーキ (0V)
9	-

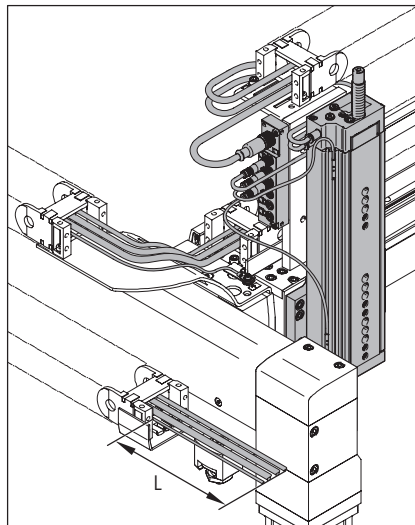
ピン	機能
1	信号トレースA
2	信号トレースA/
3	信号トレースB
4	信号トレースB/
5	0V
6	信号トレースN
7	信号トレースN/
8	5V

ケーブル長さの選定

モジュラ製品システムによって、2種類のケーブル長さ（5mまたは10m）を選択することができます。→ P.40
この仕様は、X軸のケーブルペアの出力（寸法L）に関連しており、ケーブルとチューブの突出部分の最短の長さを表しています。

選択したケーブルは、以下のコンポーネントに適用：

- チューブ
- ケーブル付ソケット
- モータケーブル
- エンコーダケーブル
- 接地ケーブル



平面ガントリ EXCM-40

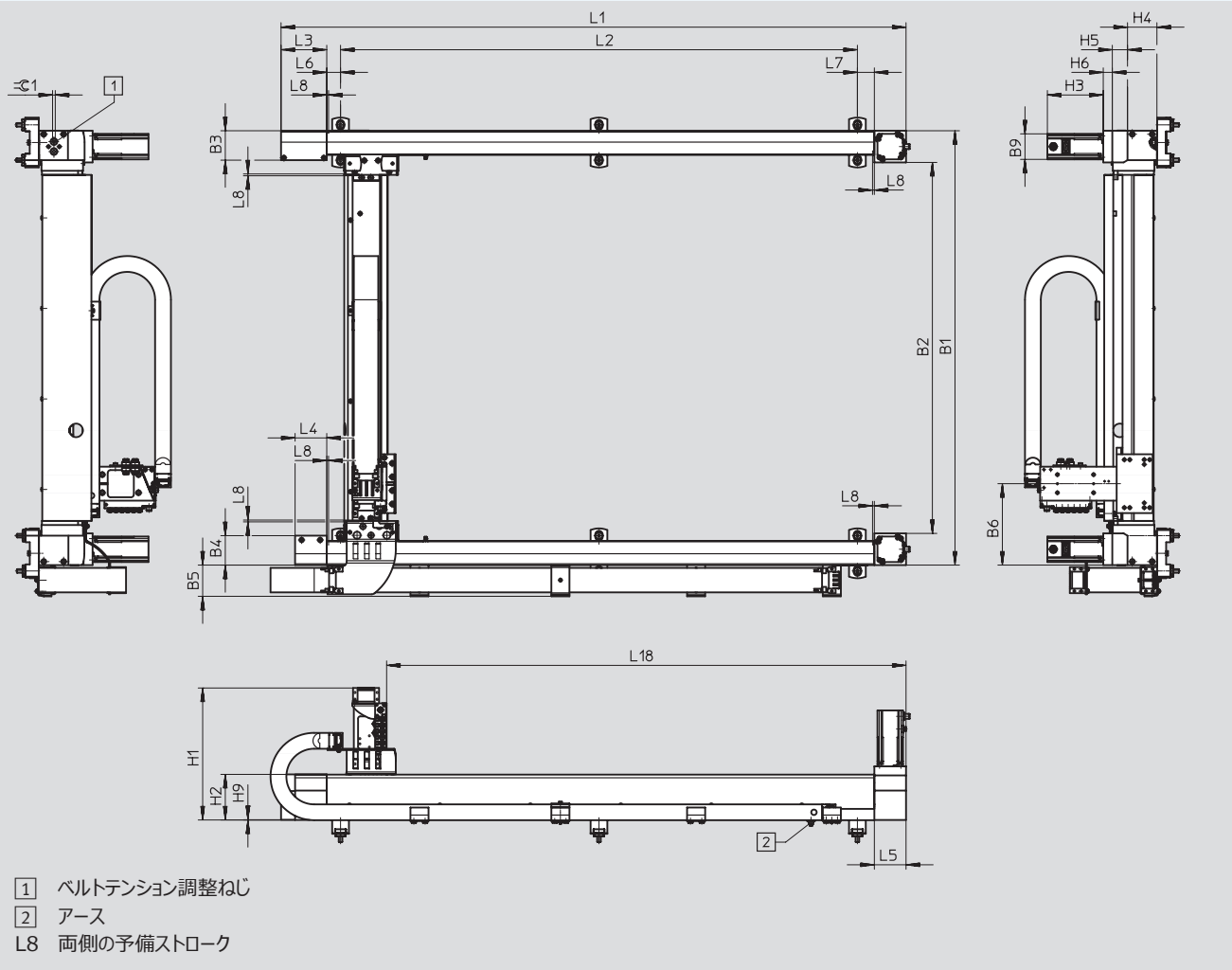
テクニカルデータ

FESTO

外形寸法図

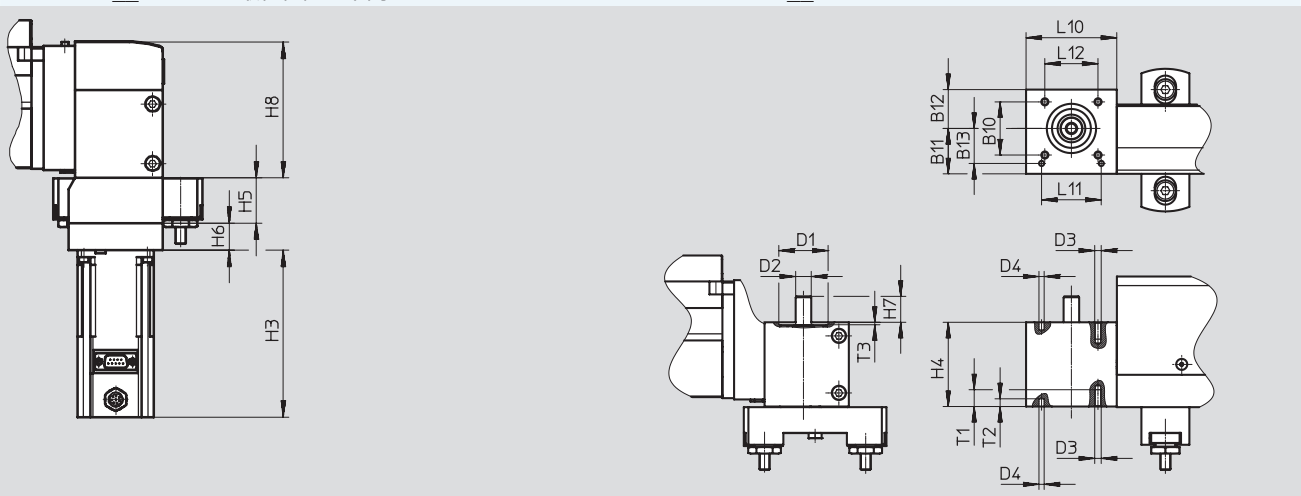
CADデータのダウンロード→www.festo.jp

EXCM-40-__-T - モータの取付位置：上向き



EXCM-40-__-B - モータ取付位置：下向き

EXCM-40-__ - モータインタフェース



平面ガントリ EXCM-40

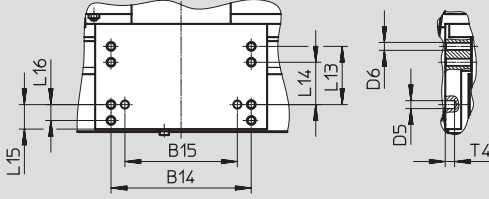
テクニカルデータ

FESTO

外形寸法図

CADデータのダウンロード→www.festo.jp

EXCM-40-__ - テーブル詳細



型 式	B3	B4	B5	B6	B9	B10	B11	B12	B13	B14
									±0.05	±0.1
EXCM-40	65	65	69	179.9	56.4	41	35	30	27	106

型 式	B15	D1 Φ	D2 Φ	D3	D4 Φ	D5 Φ	D6	H1	H2	H3
	±0.03	H7	H6		H7	H7				
EXCM-40	85	38	12	M5	4	6	M6	約293	100.8	124/159.5 ¹⁾

型 式	H4	H5	H6	H7	H8	H9	L3	L4	L5	L6	L7	L8
EXCM-40	65	33.6	20	20	100.3	0.5	101	70	70	30.5	37.5	6

型 式	L10	L11	L12	L13	L14	L15	L16	T1	T2	T3	T4	≒C1
		±0.03		±0.1	±0.1		±0.1					
EXCM-40	70	46	41	44	32	18.5	12	12	6	1.9	7	6

変動寸法

X軸のストローク	L1	L2	L18	Y軸のストローク	B1	B2
200~2000	382 + ストローク	→P.34	167.2 + ストローク	200~1000	360 + ストローク	230 + ストローク

1) フレーキ付

注意

X軸のストロークにより適切な数のブラケットが必要です。ブラケットの距離は、常に均等である必要があります (→P.34)。

コミッショニングを行う前にベルトのテンションを調整する必要があります。テンションの調整に必要なツール (例: 周波数計) は別売です。

平面ガントリ EXCM-40

テクニカルデータ

FESTO

外形寸法図

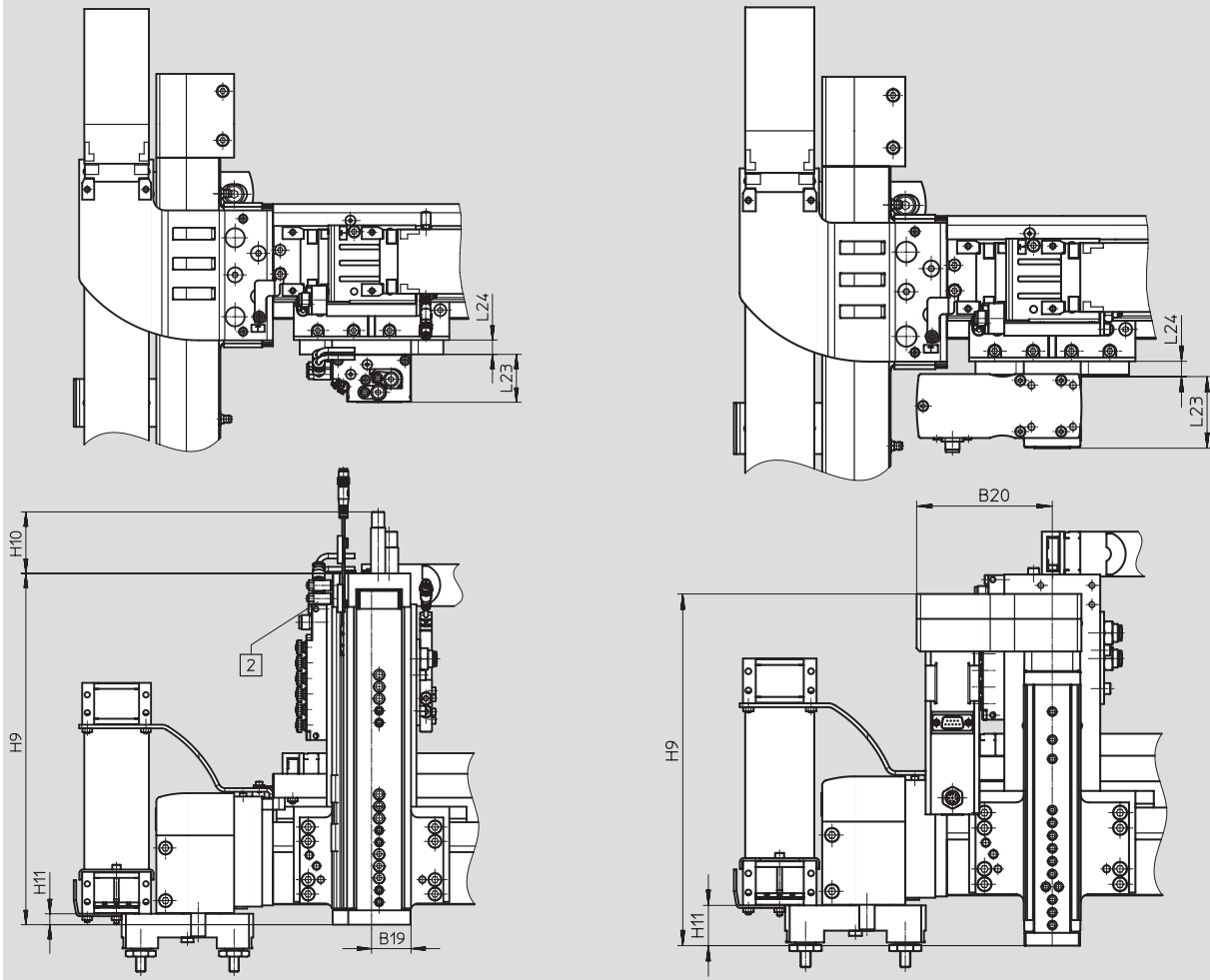
CADデータのダウンロード→www.festo.jp

EXCM-40-__-P__

空気圧用アタッチメント (スライドテーブルDGSL)

EXCM-40-__-HE1__

電動用アタッチメント (スライドテーブルEGSL)



型 式	B19	B20	H9	H10 max.	H11	L23	L24
スライドテーブルDGSL搭載							
EXCM-40-__-P1	33	-	164.6	51.9	9.1	40±0.08	12
EXCM-40-__-P2			243.6				
EXCM-40-__-P3			293.6				
スライドテーブルEGSL搭載							
EXCM-40-__-HE1	-	106	275	-	31.5	56	12


平面ガントリ EXCM-40

FESTO

テクニカルデータ

平面ガントリ - サーボモータ (X/Y軸)	
平面ガントリ	モータ
EXCM-40-__-ST	EMMS-ST-57-M-SE-G2
EXCM-40-__-SB	EMMS-ST-57-M-SEB-G2

平面ガントリ - サーボモータ (Z軸)	
平面ガントリ	モータ
EXCM-40-__-HE1	EMMS-ST-42-S-SEB-G2

 注意

他社製モータの入カトルクが高すぎると、平面ガントリの破損の原因になることがあります。モータを選定する場合は、テクニカルデータに記載されている許容値を参照してください。

平面ガントリ EXCM-40

型式データ - 型式構成

型式コード		条件	型式	エントリコード
サイズ	40			
M 製品番号	3741955			
シリーズ	EXCM		EXCM	EXCM
サイズ	40		-40	-40
X軸ストローク [mm]	200~2000			
Y軸ストローク [mm]	200~1000			
ガイド	リニアガイド		-KF	-KF
モータ	ブレーキ付ステッピングモータ		-SB	
	ステッピングモータ		-ST	
	モータなし		-W	
モータ取付位置	下向き		-B	
	上向き		-T	
O コントローラ	なし			
ケーブル	リモート、PNP (48V)		-PF	
	なし			
	5m		6	
アタッチメント	10m		7	
	なし			
	電動 (100mmストローク) 用		-HE1	
	空気圧 (50mmストローク) 用		-P1	
取付キット	空気圧 (100mmストローク) 用		-P2	
	空気圧 (150mmストローク) 用		-P3	
	高さ調整機能なし			
M 取扱説明書言語	高さ調整機能付		-J	
	ドイツ語		-DE	
	英語		-EN	
	スペイン語		-ES	
	フランス語		-FR	
	イタリア語		-IT	
	ロシア語		-RU	
スウェーデン語		-SV		
	中国語		-ZH	

- 注意

機能 W (モータなし) を選択する場合、平面ガントリ EXCM には、カップリングとカップリングハウジングが含まれていません。

- 注意

平面ガントリはコントローラ CMXH とのみ使用可能です (負荷電圧: 48V)。

M 必須項目

O オプション

型式記入欄

平面ガントリ EXCM

コントローラ - テクニカルデータ

コントローラ EXCM-__-E__

適用サイズ : 30
 コンフィグレーションサポート :
 FCTプラグインEXCM
 基本仕様 → 下表

コントローラ EXCM-__-PF__

適用サイズ : 30, 40
 コンフィグレーションサポート :
 FCTプラグインCMXH
 基本仕様 → ホームページ : cmxh



テクニカルデータ	
動作原理	カスケードコントローラP位置コントローラ, PI速度コントローラ, PI電流レギュレータ; カスケードコントローラにおける電流制御
	PWM MOSFET電源出力段
動作モード	ダイレクトモード
	セット選択
ロータリエンコーダ	光学式エンコーダ, 2000 step/rev.
状態表示	7セグディスプレイ
	LED
エンコーダインタフェース (入力)	RS422
電流削減調整可能	ソフトウェア
定格電流設定	ソフトウェア
ステップ調整	ソフトウェア
ブレーキ抵抗 [Ω]	15
メインフィルタ	内蔵

電気データ	
適用サイズ	30
ロードサプライ	
定格電圧 [V DC]	24 ±15%
定格電流 [A]	6
最大ピーク電流 [A]	8
ロジックサプライ	
定格電圧 [V DC]	24 ±15%
最大ピーク電流 [A]	0.3
デジタル出力あたりの最大ピーク電流 [A]	0.1
デジタル論理出力の特性	電氣的に絶縁されていない
論理入力の特性	論理電位への電氣的接続
論理入力仕様	IEC 61131-2準拠
スイッチング論理	NPN (負スイッチング)
保護機能	I ² t監視, 追従エラー監視, ソフトウェア終端位置検出, 電圧エラー検出, 電流監視, 温度監視

テクニカルデータ - Fieldbusインタフェース			
インタフェース	I/O	CANopen	Ethernet
デジタル論理出力の数	5		
デジタル論理入力の数	9		
論理入力の動作範囲 [V DC]	8~30		
プロセスインタフェース接続	31レコード		
通信プロファイル	-	FHPP	FHPP (TCP/IP - CVE経由)
最大Fieldbus転送速度 [Mbit/s]	-	1	100
バス接続	プッシュ (15ピンDサブ)	9ピンサブコネクタ	RJ45

平面ガントリ EXCM

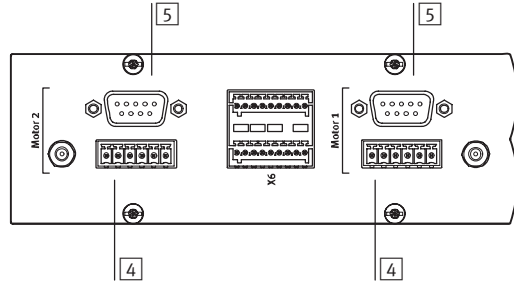
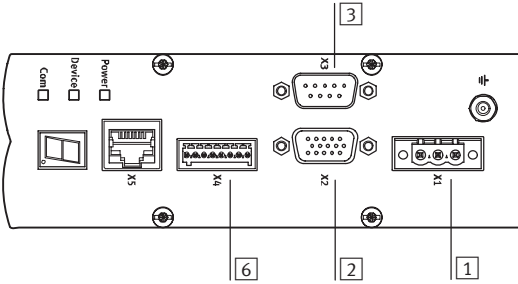
コントローラ - テクニカルデータ

FESTO

コントローラEXCM-__-E__のピン配置

フロントプレート

裏面



① X1電源サブライ

ピン	機能
1	+24V論理 ロジックサブライ
2	+24Vロッド 負荷サブライ
3	0V 基準電位

② X2 I/Oインタフェース

ピン	機能
1	+24V Ready 通信準備完了
2	In 1 ポジショングレコードビット1
3	In 2 ポジショングレコードビット2
4	In 3 ポジショングレコードビット3
5	In 4 ポジショングレコードビット4
6	In 5 ポジショングレコードビット5
7	In 6 未使用
8	Start 右に移動
9	Enable 入力を開始
10	Reset 入力をリセット
11	Ready 出力準備完了
12	Fault 出力エラー
13	Acknowledge 出力確認
14	MC 動作完了
15	0V 基準電位

③ X3 CANインタフェース

ピン	機能
1	n.c.
2	CAN_L CANデータ (低) 送受信
3	GND 基準電位
4	n.c.
5	Screening
6	n.c.
7	CAN_H CANデータ (高) 送受信
8	n.c.
9	n.c.

④ モータ接続 - 供給

ピン	機能
1	A スtringA
2	A/ スtringA/
3	B スtringB
4	B/ スtringB/
5	BR+ 24Vブレーキ接続
6	BR- 0Vブレーキ接続

⑤ モータ接続 - エンコーダ

ピン	機能
1	O
2	B
3	N
4	0V エンコーダ用基準電位
5	5V エンコーダ用補助電源
6	A/
7	B/
8	N/
9	n.c.

⑥ X4緊急停止インタフェース

ピン	機能
1	+24V論理 ロジックサブライ
2	TO モータ電圧を遮断 (0V)
3	ES ブレーキランプをトリガー (0V)
4	RB ブレーキを解除 (24V)
5	FAULT エラー
6	DIAG1
7	DIAG2
8	0V 基準電位

平面ガントリ EXCM

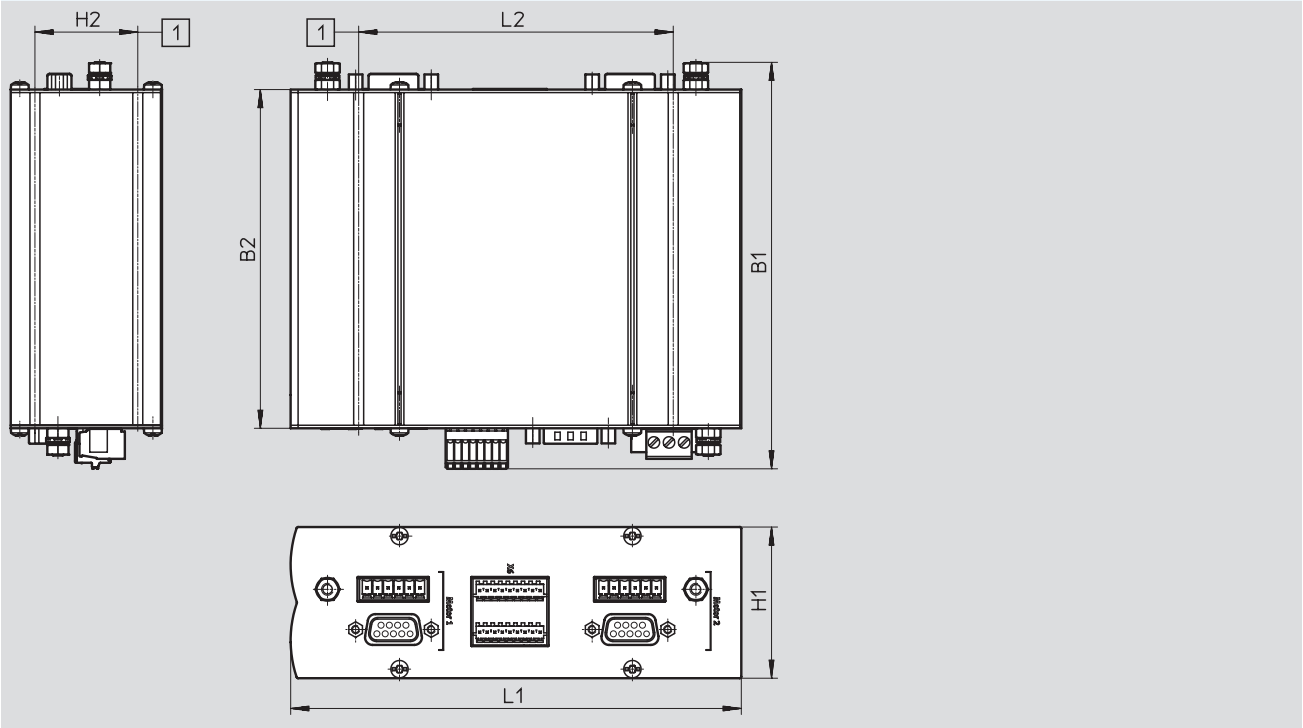
コントローラ - テクニカルデータ

FESTO

コントローラEXCM-__-E__の寸法

CADデータのダウンロード→www.festo.jp

コントローラ

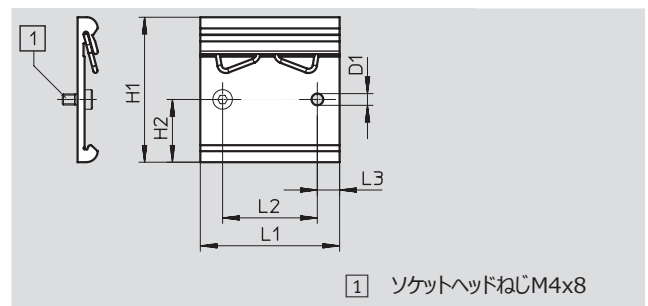


B1	B2	H1	H2	L1	L2
134.4	112	50	34	149	104

DINレール取付金具 CAFM

DINレール用 (EN 50022準拠)

材質:
アルミアルマイト処理
RoHS対応



外形寸法と型式データ

D1 Φ	H1	H2	L1	L2	L3	質量 [g]	製品番号	型式
4.2	52	22.5	50	34	8	29	4135048	CAFM-D3-H

平面ガントリ EXCM

アクセサリ

FESTO

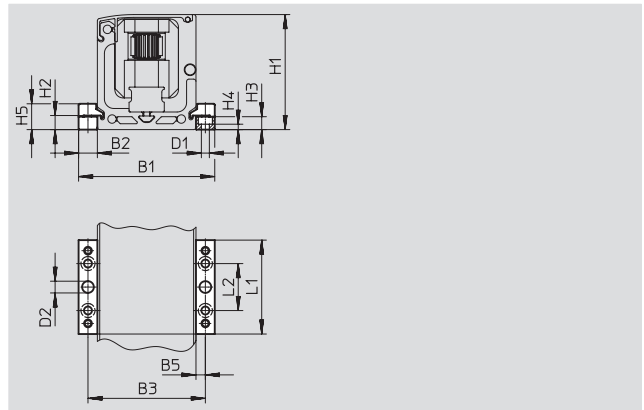
本体取付金具 MUE

適用サイズ：30

材質：
アルミアルマイト処理
RoHS対応

平面ガントリの取付用（1組付属）

Xストローク < 500mm：2組付属
Xストローク ≥ 500mm：3組付属



外形寸法と型式データ

適用サイズ	B1	B2	B3	B5	D1 Φ	D2 Φ H7	H1	H2	H3
30	58	8	50	4	3.4	5	49	6	5.5

適用サイズ	H4	H5	L1	L2	質量 [g]	製品番号	型式
30	2.3	11	40	20	20	558042	MUE-50

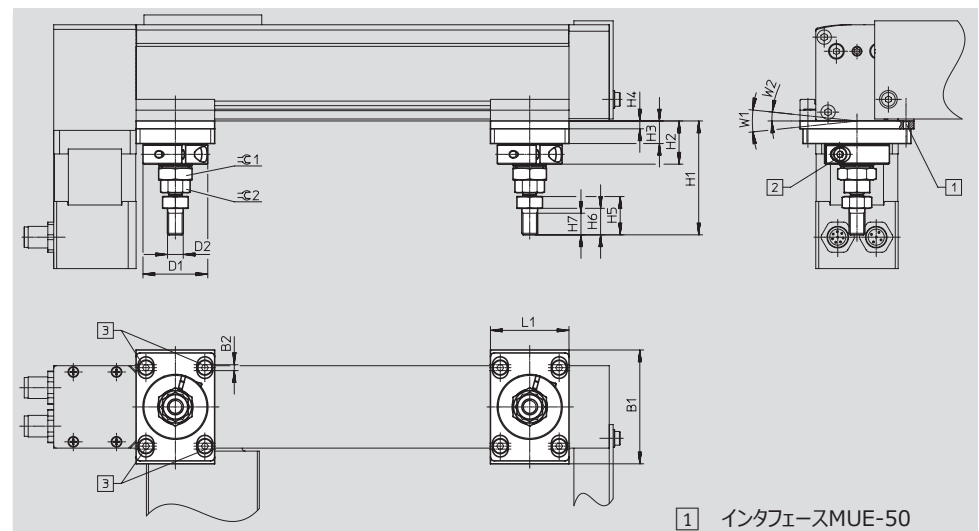
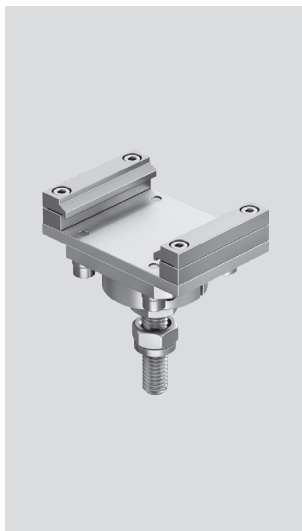
取付キット（調整機能付）

EADC-E11

適用サイズ：30

材質：
アルミアルマイト処理
RoHS対応

平面ガントリの取付及び配置用
取付キットは高さ調整可能



外形寸法と型式データ

適用サイズ	B1	B2	D1 Φ	D2	H1 +12/-2	H2	H3	H4	H5	H6	H7
30	58	3	33	M8	58	22	11.5	4	19.5	13.5	11

適用サイズ	L1	W1	W2	∠C1	∠C2	質量 [g]	製品番号	型式
30	40	12°	6°	17	13	160	4706964	EADC-E11-30

平面ガントリ EXCM

アクセサリ

FESTO

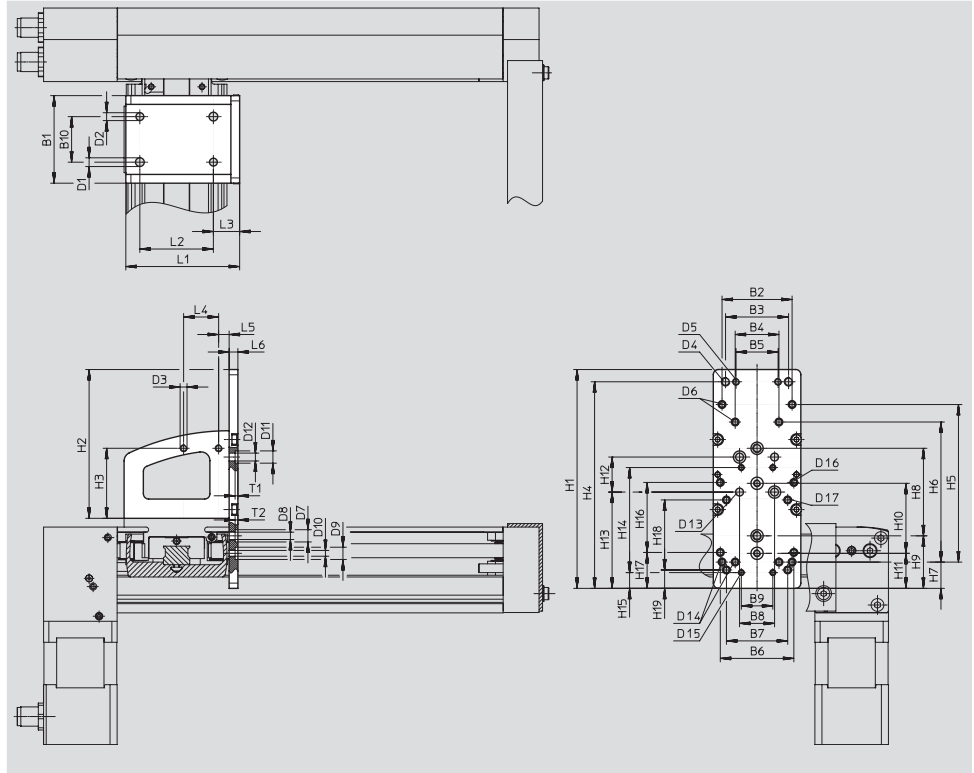
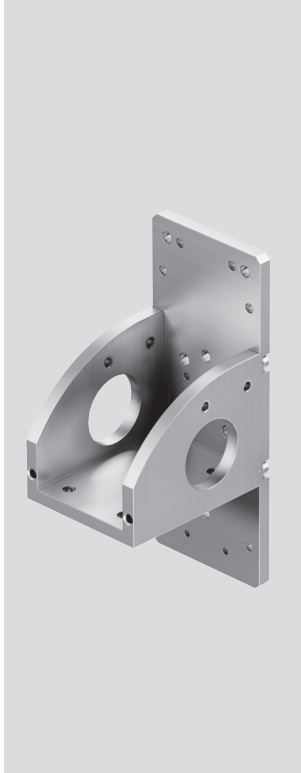
取付キット EAHT-E9

適用サイズ : 30

材質 :
アルミアルマイト処理
RoHS対応

組付穴パターン :

- スライドテーブル EGSL-35
- スライドテーブル DGSL-8/-10/-12
- 電動アクチュエータ EGSK-20/-26
- ボールねじアクチュエータ EPCO-16
- スライドテーブル EGSC-BS-25/-32



外形寸法と型式データ												
適用サイズ	B1	B2	B3	B4	B5	B6	B7	B8	B9	B10	D1 Φ H7	D2 Φ
30	50	40	36	25	24	42	35	20	18	26	5	4.5
適用サイズ	D3	D4	D5	D6	D7 Φ H7	D8	D9 Φ H7	D10	D11 Φ H7	D12 Φ	D13 Φ	D14
30	M4	M5	M4	M4	7	M5	7	M4	7	4.5	4.5	M4
適用サイズ	D15	D16	D17	H1	H2	H3	H4 ±0.2	H5	H6	H7	H8	H9
30	M3	M4	M4	125	85	40	118	90	80	15	50	30
適用サイズ	H10	H11	H12	H13	H14	H15	H16	H17	H18	H19	L1	L2
30	40	20	20	55	60	9	40	20.5	40	10.5	65	42
適用サイズ	L3	L4	L5	L6	T1 ±0.1	T2 ±0.1	質量 [g]	製品番号	型式			
30	15	20	6	5	1.6	1.6	165	4070088	EAHT-E9-FB-3D-30			

平面ガントリ EXCM

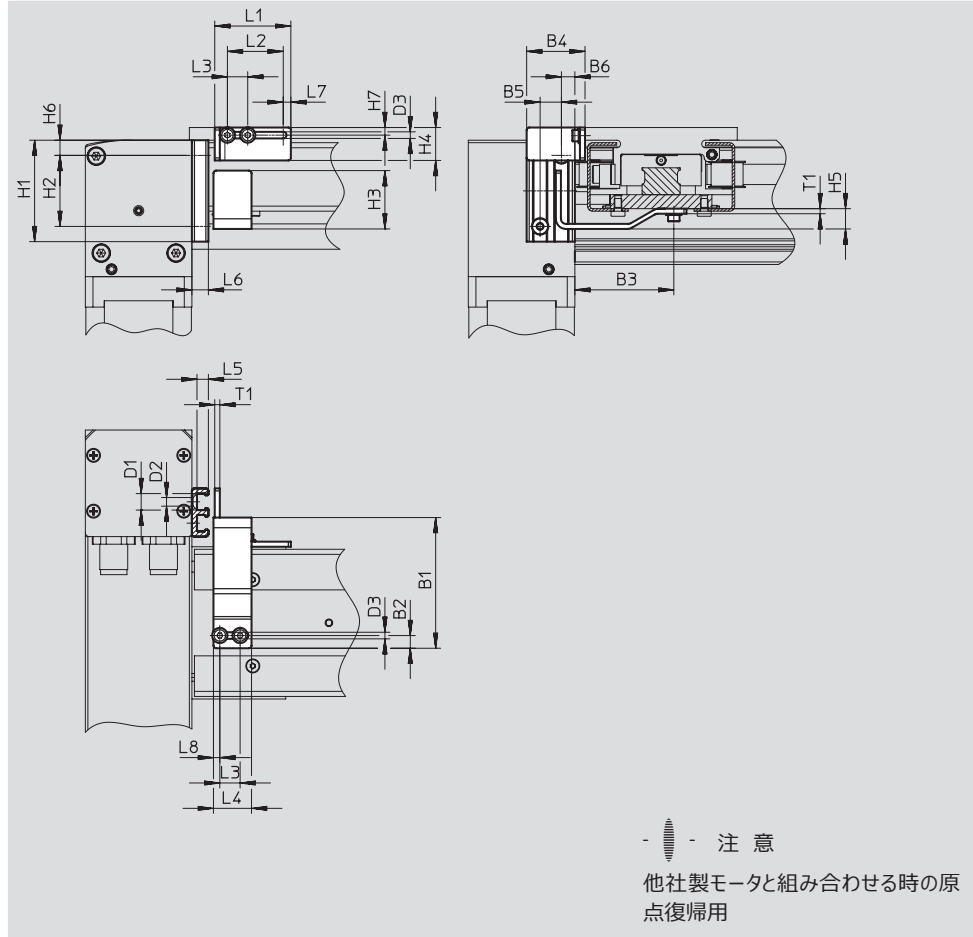
アクセサリ

FESTO

センサブラケット EAPR

適用サイズ：30
(センサドグ付)

材質：
ホルダ：アルミアルマイト処理
センサドグ：鋼
RoHS対応



外形寸法と型式データ										
適用サイズ	B1	B2	B3	B4	B5	B6	D1 Φ	D2 Φ	D3 Φ	H1
30	51.5	5	39	23	8.4	5.3	6.5	3.4	2.6	40
適用サイズ	H2	H3	H4	H5	H6	H7	L1	L2	L3	L4
30	28	23	13	8	6	3	30	22	8	15
適用サイズ	L5	L6	L7	L8	T1	質量 [g]	製品番号	型式		
30	4.5	6.5	3	2.5	2	330	2319236	EAPR-E11-30		

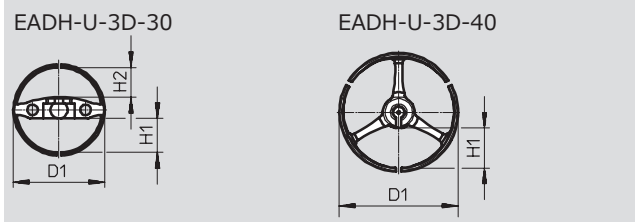
平面ガントリ EXCM

アクセサリ

FESTO

ケーブルヘアと接続キット (適用サイズ : 30)

型式データ - ケーブルヘア



型 式	D1 Φ	H1	H2	
	EADH-U-3D-30	34.5	12.5	11
	EADH-U-3D-40	45	15	-

適用サイズ	最大曲げ半径 [mm]	長 さ [mm]	質 量 [g]	製品番号	型 式
30	50	約500	75	8059999	EADH-U-3D-30
	58	約500	100	8060324	EADH-U-3D-40

型式データ - 接続キット

	ケーブルヘア	説 明	製品番号	型 式
	EADH-U-3D-30	ケーブルヘアの取付用 : • コネクタx2 • 取付ねじ (M4x10) x4	8060325	EAHT-AE-3D-30
	EADH-U-3D-40		8060326	EAHT-AE-3D-40

平面ガントリ EXCM

アクセサリ

FESTO

調整キット (調整機能付)

EADC-E12

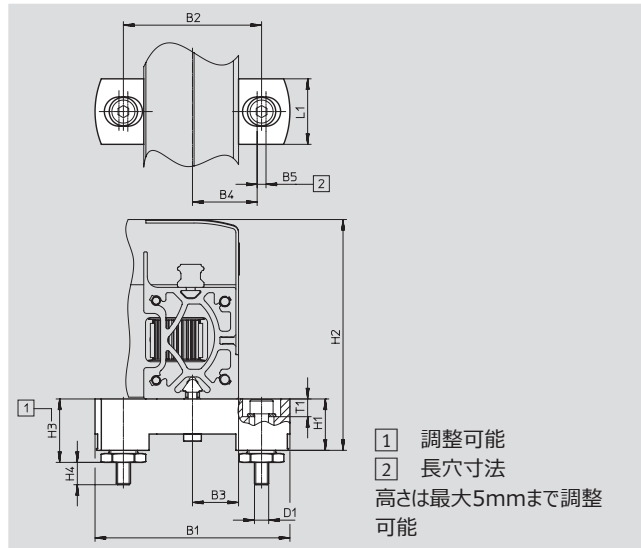
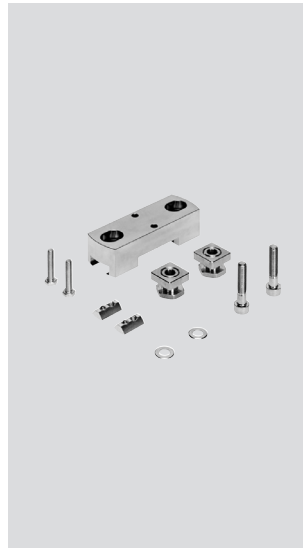
適用サイズ : 30

材 質 :

アルミアルマイト処理

RoHS対応

平面ガントリの取付と配置用
高さ調整可能



- 1 調整可能
- 2 長穴寸法
高さは最大5mmまで調整可能

外形寸法と型式データ

適用サイズ	B1	B2	B3	B4 ±0.2	B5	D1	H1	H2
40	110	78	26	36.5	5	M8	29	129.8

適用サイズ	H3		H4 max.	L1	T1 ±0.1	質量 [g]	製品番号	型 式
	min.	max.						
40	34.8	39.8	14	37	10	800	8029165	EADC-E12-40

取付キット EAHM-E12

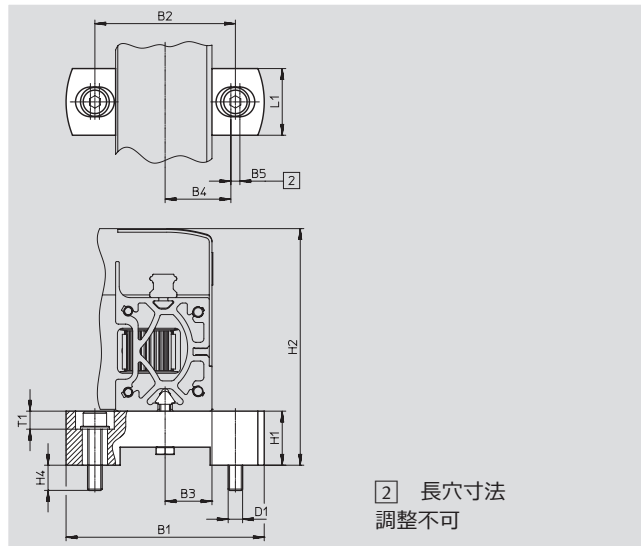
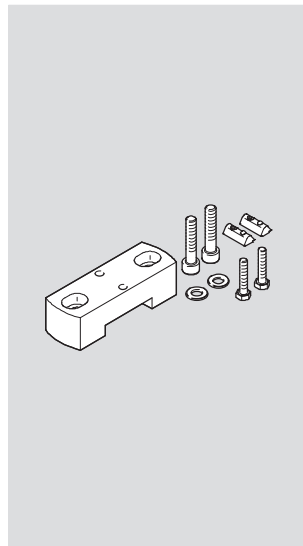
適用サイズ : 40

材 質 :

アルミアルマイト処理

RoHS対応

平面ガントリの取付用
高さ調整機能なし



- 2 長穴寸法
調整不可

外形寸法と型式データ

適用サイズ	B1	B2	B3	B4 ±0.2	B5	D1	H1 ±0.2
40	110	78	26	36.5	5	M8	30

適用サイズ	H2	H4 max.	L1	T1 ±0.1	質量 [g]	製品番号	型 式
40	131.3	14	37	10			

平面ガントリ EXCM

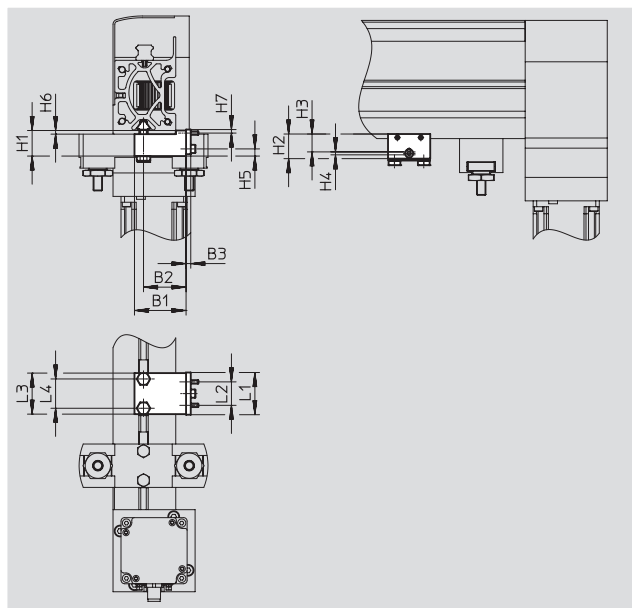
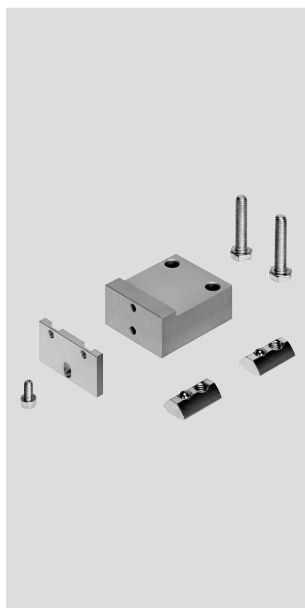
アクセサリ

センサブラケット EAPR

適用サイズ

材 質：
 センサドグ：銅
 センサブラケット：
 アルミアルマイト処理
 RoHS対応

センサSIES-V3B, SIES-Q8B用
 (X軸上のテーブル位置検出用)



外形寸法と型式データ

適用サイズ	B1	B2	B3	H1	H2	H3 ±0.1	H4	H5	H6 -0.1	H7 -0.2
40	44	36.3	4	21.8	21	15	2.5	6.1	3.1	3

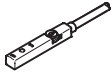
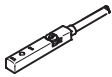
適用サイズ	L1	L2	L3	L4	質量 [g]	製品番号	型式
40	36	20	35	25	120	2536353	EAPR-E12-40

平面ガントリ EXCM

アクセサリ

FESTO

センサ (適用サイズ : 30)

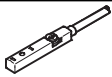
型式データ - 反射式		テクニカルデータ→ホームページ : sies				
	取付方法	配線方式	スイッチング出力	ケーブル長さ [m]	製品番号	型式
ノーマルオープン						
	溝上部よりインサート	3線ケーブル	PNP	7.5	551386	SIES-8M-PS-24V-K-7,5-OE
		3ピンM8プラグ		0.3	551387	SIES-8M-PS-24V-K-0,3-M8D
		3線ケーブル	NPN	7.5	551396	SIES-8M-NS-24V-K-7,5-OE
		3ピンM8プラグ		0.3	551397	SIES-8M-NS-24V-K-0,3-M8D
ノーマルクローズ						
	溝上部よりインサート	3線ケーブル	PNP	7.5	551391	SIES-8M-PO-24V-K-7,5-OE
		3ピンM8プラグ		0.3	551392	SIES-8M-PO-24V-K-0,3-M8D
		3線ケーブル	NPN	7.5	551401	SIES-8M-NO-24V-K-7,5-OE
		3ピンM8プラグ		0.3	551402	SIES-8M-NO-24V-K-0,3-M8D

- 注意


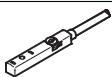
他社製モータと組み合わせる時の
原点復帰用

センサ (適用サイズ : 40)

センサ (Y軸上のテーブル位置検出用)

型式データ - 反射式		テクニカルデータ→ホームページ : sies				
	取付方法	配線方式	スイッチング出力	ケーブル長さ [m]	製品番号	型式
	溝上部よりインサート	3ピンM8プラグ	PNP, ノーマル オープン	0.3	551387	SIES-8M-PS-24V-K-0,3-M8D

センサ (Z軸上のテーブル位置検出用)

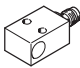
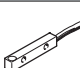
型式データ - T溝用		テクニカルデータ→ホームページ : smt				
	取付方法	配線方式	スイッチング出力	ケーブル長さ [m]	製品番号	型式
スライドテーブルDGSL (磁気近接)						
	溝上部よりインサート	3ピンM8プラグ	PNP, ノーマル オープン	0.3	551367	SME-10M-DS-24V-E-0,3-L-M8D
スライドテーブルEGSL (反射式)						
	溝上部よりインサート	3ピンM8プラグ	PNP, ノーマル オープン	0.3	551387	SIES-8M-PS-24V-K-0,3-M8D

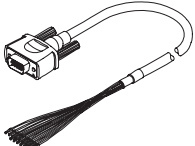
平面ガントリ EXCM

アクセサリ一覧

FESTO

センサ (ブラケットEAPR-E12と使用)

型式データ		テクニカルデータ→ホームページ : sies			
	取付方法	配線方式	出力方式	製品番号	型式
ノーマルオープン					
	ねじ込み	3ピンM8 プラグ	PNP	150491	SIES-V3B-PS-S-L
ノーマルクローズ					
	ねじ込み	3線ケーブル	NPN	174550	SIES-Q8B-NO-K-L

型式データ					
	説明	ケーブル長さ [m]	製品番号	型式	
コントロールケーブル NEBC					
	I/Oインタフェースの任意のコントローラへの接続用	1	2307459	NEBC-S1H15-E-1.0-N-LE15	
		2.5	2052917	NEBC-S1H15-E-2.5-N-LE15	
		5	2052918	NEBC-S1H15-E-5.0-N-LE15	
		10	2052919	NEBC-S1H15-E-10.0-N-LE15	

Z軸用ケーブル (適用サイズ : 30)

型式データ					
	説明	ケーブル長さ [m]	製品番号	型式	
モータケーブル NEBM					
	<ul style="list-style-type: none"> - 最小曲げ半径 : 62mm - ケーブルベア対応 - 使用周囲温度範囲 : -40~+80°C 	10	1450372	NEBM-S1G9-E-10-Q5-LE6	
エンコーダケーブル NEBM					
	<ul style="list-style-type: none"> - 最小曲げ半径 : 51mm - ケーブルベア対応 - 使用周囲温度範囲 : -40~+70°C 	10	550749	NEBM-M12G8-E-10-S1G9	
		15	550750	NEBM-M12G8-E-15-S1G9	

.com.ar
.at
.com.au
.be
.bg
.com.br
.by
.ca
.ch
.cl
.cn
.co
.cz
.de
.dk
.ee
.es
.fi
.fr
.gr
.hk
.hr
.hu
.co.id
.ie
.co.il
.in
.ir
.it
.jp
.kr
.lt
.lv
.mx

FESTO

Festo worldwide
www.festo.jp

.com.my
.nl
.no
.co.nz
.pe
.ph
.pl
.pt
.ro
.ru
.se
.sg
.si
.sk
.co.th
.com.tr
.tw
.ua
.co.uk
.us
.co.ve
.vn
.co.za

フェスト株式会社
本社：
〒224-0025
横浜市都筑区早瀬 1-26-10
横浜営業所
TEL: 045-593-5611
FAX: 045-593-5678
名古屋営業所
TEL: 052-325-8383
FAX: 052-325-8384
大阪営業所
TEL: 06-4807-4540
FAX: 06-4807-4560
URL : www.festo.jp
E-mail : info_jp@festo.com