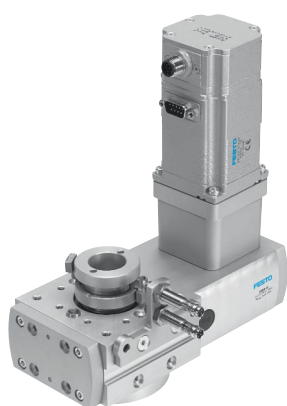
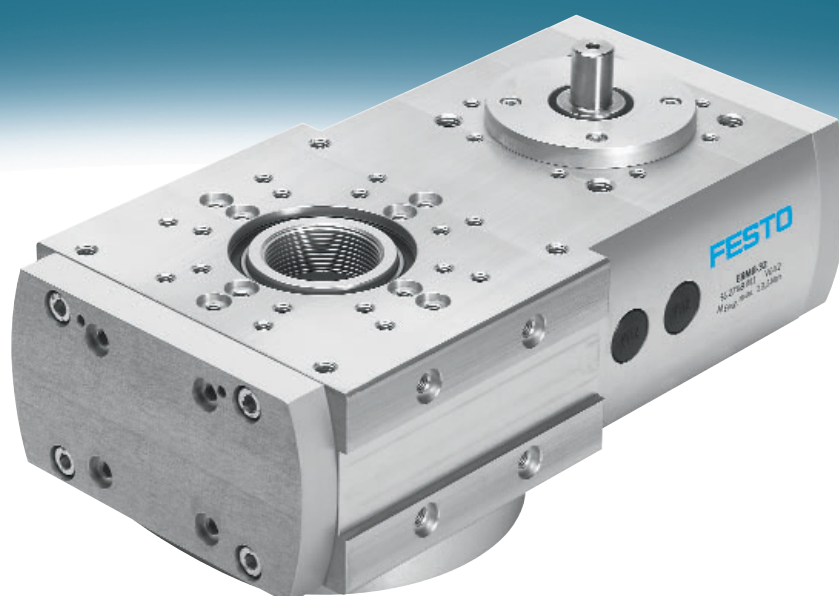


# 電動ロータリアクチュエータ ERMBシリーズ

FESTO



15042763

# フエスト製品を安全にご使用いただくために





## ご使用になる前に必ずお読みください

本製品を正しく、安全にご使用いただくために、JIS B 8433およびISO 10218等のシステム通則を遵守し、各製品の仕様や注意事項も併せて十分ご確認のうえ、お取り扱いください。

**本製品は一般産業機械用部品として開発・設計・製造されたものです。**

ここでは各項目の危険度や予測される危害の程度に応じて「危険」、「警告」、「注意」、「お願い」の4項目に分類し、記述します。

また、労働安全衛生法やその他の安全規則についても必ずお守りください。尚、「注意」や「お願い」に記載する項目でも、状況や状態によっては重大な結果につながる可能性があります。いずれも重要な内容を記載していますので必ず熟読の上、遵守ください。

	<b>危険</b>	取り扱いを誤った際、『明らかに危険』な状態、または『切迫した危険』な状態。直ちに回避しない場合、人が死亡、重傷あるいはそれらに準ずる危険性を伴うもの。
	<b>警告</b>	取り扱いを誤った際、状況によっては人が死亡、重傷を負う可能性があるもの。またはそれに準ずる物的損壊の可能性を負うもの。
	<b>注意</b>	取り扱いを誤った際に人が傷害を負う可能性があるもの。またはそれに準ずる物的損壊が発生する可能性があるもの。
	<b>お願い</b>	負傷、物的損壊等の可能性はないが使用に際して守るべきもの。

## 危険

### ● 使用環境

本アクチュエータ及びこれに付随するシステムは爆発性雰囲気のある場所では使用しないでください。

## 警告

### ● 選定

#### 仕様の確認と選定

- ・ 本アクチュエータをご採用の際には必ずその仕様をご確認いただき、数値等決められた範囲の中でご使用ください。
- ・ 本アクチュエータは使用条件が多様になるため、そのシステムへの適合性の決定に関しては全システムの設計者、または仕様の決定責任者が必要に応じて分析・テストを行ったうえで決定してください。
- ・ システムの性能・安全性の保証においてはシステムの適合性を決定した方の責任とします。
- ・ システムの構成については、カタログやその他の資料をもとに全仕様を検討し、機器の故障などの可能性について状況を十分に考慮のうえ行ってください。

### ● 取り扱い

#### 取り扱いは十分な知識と経験を備えた方が行ってください。

- ・ ご使用前に本カタログをよく読み、内容を十分理解してください。
- ・ 本アクチュエータの分解は絶対にしないでください。不純物の侵入等による精度の低下や事故の原因になることがあります。何らかの理由によりやむを得ず分解した場合、弊社へご連絡の上、返却ください。有償にて修理、再組み立て致します。
- ・ 本アクチュエータの機械や装置への組み付け・取り外しの際には、落下防止の措置、機械・装置の可動部の固定などの安全対策が十分施されていることをご確認のうえ行ってください。

## フエスト製品を安全にご使用いただくために

### ● 用途

本アクチュエータは一般産業機械にご使用いただくものです。

下記条件でのご使用の場合には安全対策に配慮いただくとともに、前もって弊社へご相談ください。

- ・ 本カタログに記載されている仕様以外の条件や環境、または屋外での使用
- ・ 原子力設備関連、鉄道・航空機・車輛等の交通機関及び本体への搭載、医療関連機器、食品や飲料水等に直接接触する可能性がある場所や機械、装置
- ・ 人身や財産に大きな影響が予想され、特に安全が要求される用途

### ● 設計

#### 保護カバー等の設置

- ・ アクチュエータの可動部やワークが人体に危険を及ぼす恐れがある場合には、人体がそれらの部分に直接触れることができないよう、保護カバー等の設置を行ってください。

#### アクチュエータの固定部や連結部の締め付け

- ・ 本アクチュエータを機械・装置に取り付けたり、他の部品と連結させる時には取付部や連結部が緩まないよう確実に締め付けてください。取付方法によっては安全面や精度などに悪影響を及ぼすことがあります。

#### 非常停止

- ・ 本アクチュエータを組み込んだ機械や装置には、非常時に人的に停止をかけることができる、あるいは停電等異常時に安全装置が働き、停止できるよう対策をとってください。また、非常停止時にはアクチュエータが人体や機械・装置に損害を及ぼさないような設計にしてください。

### ● 使用環境

#### 下記環境下での使用禁止

- ・ 腐食性ガス、化学薬品、海水、水、水蒸気の雰囲気、またはそれらが付着する恐れのある場所
- ・ 粉塵、切粉、スパッタ等に対する保護がされていない場所
- ・ 振動や衝撃が加わる場所。脱調や破損の原因になります。

## → 注意

### ● 取り付け

#### 本体、取付面等

- ・ これらの箇所に打痕や傷をつけないようにしてください。ガイド部のガタや摺動抵抗の増加の原因になります。

#### 負荷との接続

- ・ 外部支持・案内機構を持つ負荷とは、適切な方法で接続し、さらに十分な芯出し作業を行ってください。
- ・ 負荷の取り付け時には強い衝撃、過大なモーメントは避けてください。許容値以上にモーメントや外力が作用すると、ガイド部のガタや手動抵抗の増加の原因になります。

#### アクチュエータの起動

- ・ アクチュエータが適切に動作することが確認できないまま、起動しないでください。
- ・ 取り付け時には適切な機能検査を行い、正しく取り付けられ、安全かつ確実に動作することが確認できるまではシステムを起動しないでください。

## フェスト製品を安全にご使用いただくために

### ● 潤滑

#### 潤滑剤の点検と補充

- ・ 本アクチュエータには特に指定がない限り、潤滑剤としてマルテンブPS No.2グリス(協同油脂)を使用しています。
- ・ 潤滑剤の点検については稼動後2~3ヶ月を目安に1度点検し、汚れが著しく目立つ場合にはこれをふき取り、新しい潤滑剤を塗布するようにしてください。その後、点検・補充の間隔の目安は通常1年ですが、使用条件や環境などの要素によって差が生じますので、この場合には適宜に間隔を設定してください。

### ● 使用環境

#### 高温域での使用の禁止

- ・ 本アクチュエータの構成部品には樹脂製の部品が使用している箇所があります。使用最高温度80℃を厳守してください。また、センサ付でご使用の場合には最高使用温度55℃を厳守してください。



### お願い

### ● オプションについて

#### 他社製品

- ・ 本カタログでは一部他社製品をオプションとして、あるいはそれらとの組み合わせについても紹介していますが、これは弊社が他社製品の安全性や品質、機械・装置との適合性を保証するものではありません。

#### 記載内容

- ・ 本カタログの内容は予告なしに変更することがあります。

#### Copyright

- ・ 本カタログの掲載内容は全てFESTO AG&Co.KGに帰属し著作権により保護されています。いかなる理由であっても許可なく複写転製、変更、翻訳及びマイクロフィルム等による撮影や電子システム等による保存・変更はできません。

Festo GermanyのURL : [www.festo.com](http://www.festo.com)

Festo JapanのURL : [www.festo.com/jp](http://www.festo.com/jp)

カタログのご請求は : [info\\_jp@festo.com](mailto:info_jp@festo.com)

オンラインでの見積依頼は : [catalog.festo.com/jpn](http://catalog.festo.com/jpn)

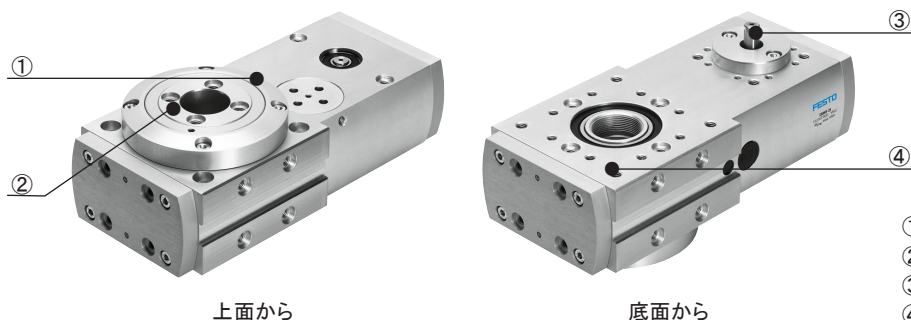
CADデータやSoftwareのダウンロードは : [www.festo.com/en/engineering](http://www.festo.com/en/engineering)

## 目次

特長	2
仕様	3
基本仕様・形式	
許容負荷特性	
位置決め時間特性	
製品寿命特性	
外形寸法図	5
ERMB-20	
ERMB-25、ERMB-32	
オプション	9
近接スイッチ	
センシングキット	
モータアダプタキット	

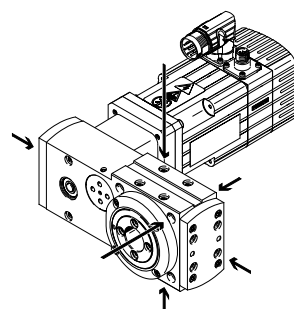


特長

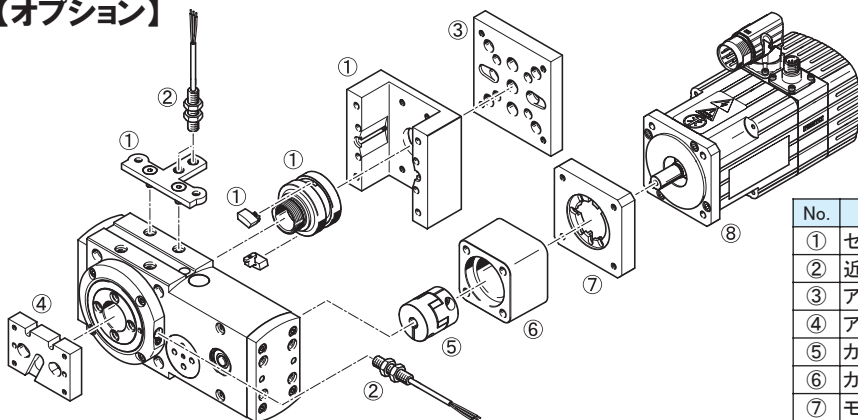


- ① 近接スイッチ(SIEN → P.8)取付位置
- ② テーブル(出力軸)
- ③ ドライブシャフト(入力軸)
- ④ 取付面

- コンパクトデザイン
- 歯付ベルト駆動により低バックラッシュ
- あらゆる方向からの取り付けが可能
- 様々なメーカーのモータを組み付け可能
- オプションを豊富に用意

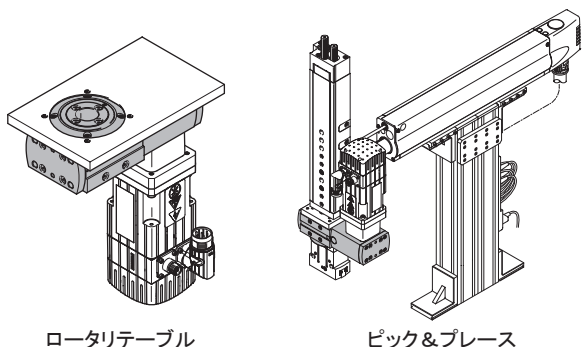


【オプション】

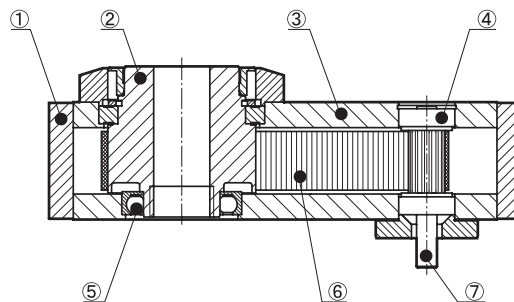


No.	名称	参照
①	センシングキット	→ P.9
②	近接スイッチ	→ P.8
③	アダプタプレートA	要問い合わせ
④	アダプタプレートB	要問い合わせ
⑤	カップリング(モータアダプタキット)	→ P.10
⑥	カップリングケース(モータアダプタキット)	→ P.10
⑦	モータフランジ(モータアダプタキット)	→ P.10
⑧	モータ	—

【使用例】



【断面構造図】



No.	名称	材質
①	エンドカバー	アルミアルマイト処理
②	テーブル	鍛造アルミ合金
③	ハウジング	鍛造アルミ合金
④	プーリ	—
⑤	ベアリング	鋼
⑥	ベルト	ガラス繊維入りポリクロロピレン(ナイロンコート)
⑦	ドライブシャフト	ステンレス



# 電動ロータリアクチュエータ

## ERMBシリーズ

### 仕様

#### 【形式・基本仕様】

製品番号 形式		552706 ERMB-20	552707 ERMB-25	552708 ERMB-32	
ドライブシャフト径	Φ	6	8	12	
繰返し精度 <sup>注1)</sup>	ACサーボモータ時	±0.03			
	ステッピングモータ時 <sup>注2)</sup>	±0.08			
	DCサーボモータ時	±0.05			
伝達率		4.5:1	4:1	3:1	
最大可動トルク	[Nm]	0.7	2.2	8.5	
最大出力トルク <sup>注3)</sup>	[Nm]	3.15	8.8	25.5	
無負荷時の可動トルク <sup>注4)</sup>	[Nm]	<0.07	<0.18	≤0.5	
最高入力回転速度	[rpm.]	1350	1200	900	
最高出力回転速度	[rpm.]	300			
最大負荷慣性モーメント <sup>注5)</sup>	ACサーボモータ時	[kgcm <sup>2</sup> ]	50	200	1000
	ステッピングモータ時	[kgcm <sup>2</sup> ]	30	100	500
	DCサーボモータ(1:7)時	[kgcm <sup>2</sup> ]	50	300	1000
	DCサーボモータ(1:14)時	[kgcm <sup>2</sup> ]	200	1200	3700
ベルトピッチ		2	3	5	
騒音レベル <sup>注6)</sup>	[db A]	32	49	53	
使用温度範囲	[°C]	-10~60			
保護仕様		IP20			
質量	[kg]	0.85	1.46	3.25	

注1) フェスト製モータ使用時の値

注4) 最高回転速度時の値

注2) エンコーダの解像度による

注5) モータのサイズによる

注3) 回転速度により変動

注6) フェスト製ACサーボモータ使用時の値

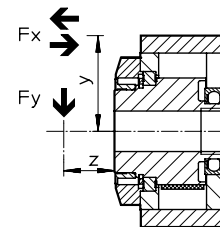
#### 【許容負荷特性】

ロータリアクチュエータに複数の負荷が同時にかかる場合、下表に示す負荷特性に沿って下の式を満たす必要があります。

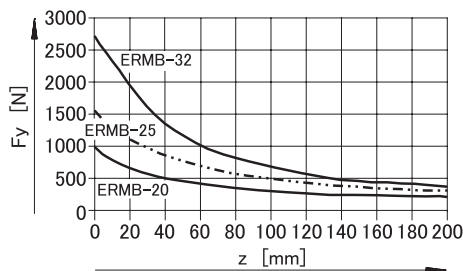
y = テーブル貫通穴中心から負荷端までの距離

z = テーブル面から負荷重心までの距離

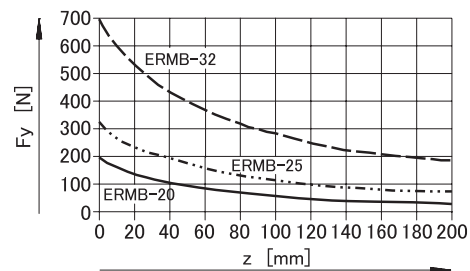
$$\frac{F_y(z)}{F_{y \max.}(z)} + \frac{F_{x \text{ pushing}}(v)}{F_{x \text{ pushing max.}}(v)} + \frac{F_{x \text{ pulling}}(v)}{F_{x \text{ pulling max.}}(v)} \leq 1$$



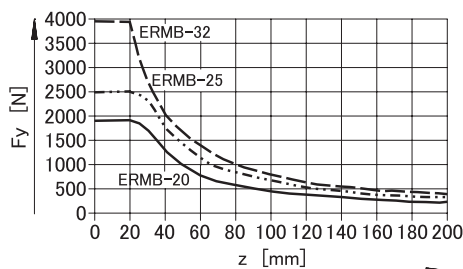
最大静的ラジアル荷重Fy



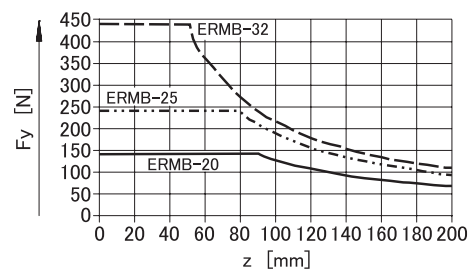
最大動的ラジアル荷重Fy



最大静的アキシャル荷重Fz



最大動的アキシャル荷重Fz

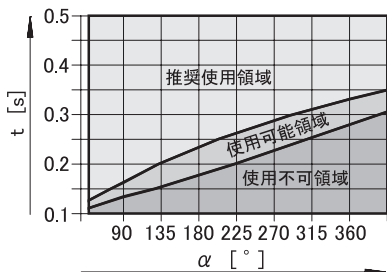


仕様

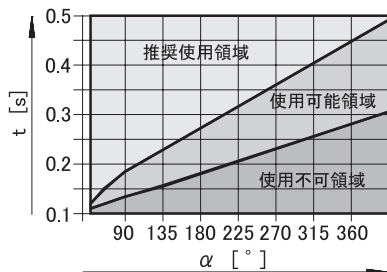
【位置決め時間特性】 回転角度  $\alpha$  [°] 時の位置決め時間  $t$  [s] (各モータはフェスト製)

ERMB-20

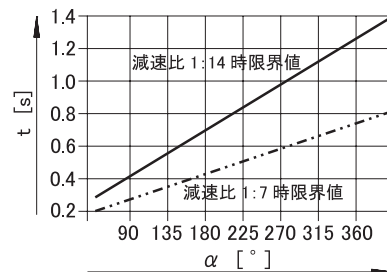
ACサーボモータ使用時



ステッピングモータ使用時

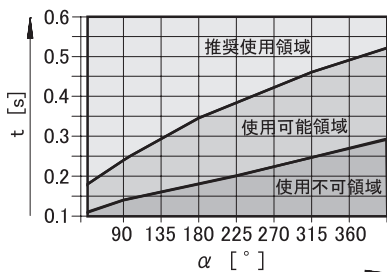


DCサーボモータ使用時

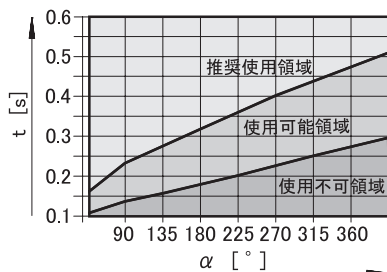


ERMB-25

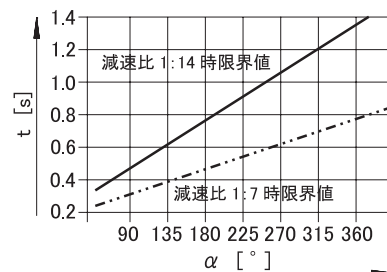
ACサーボモータ使用時



ステッピングモータ使用時

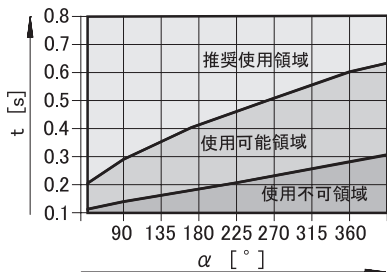


DCサーボモータ使用時

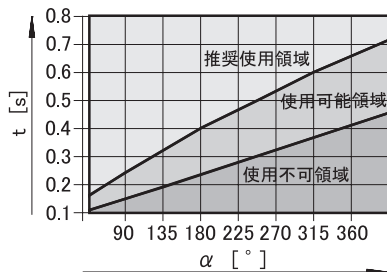


ERMB-32

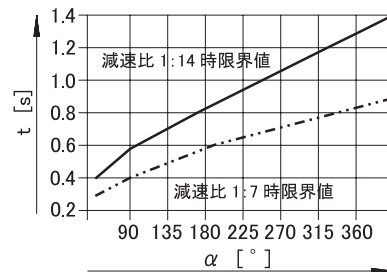
ACサーボモータ使用時



ステッピングモータ使用時



DCサーボモータ使用時



製品寿命特性

ここに示す静的負荷変動、切換サイクルの各値は3つのサンプルから導き出したものです。

● テスト条件(使用条件により製品寿命は変わります。)

取付姿勢 : 水平、吊り下げ状態

回転角度 : 180°

周波数 : 2Hz

負荷慣性モーメント、加速度、回転速度 : 右表のとおり

周囲温度 : 23°C±5°C(室温)

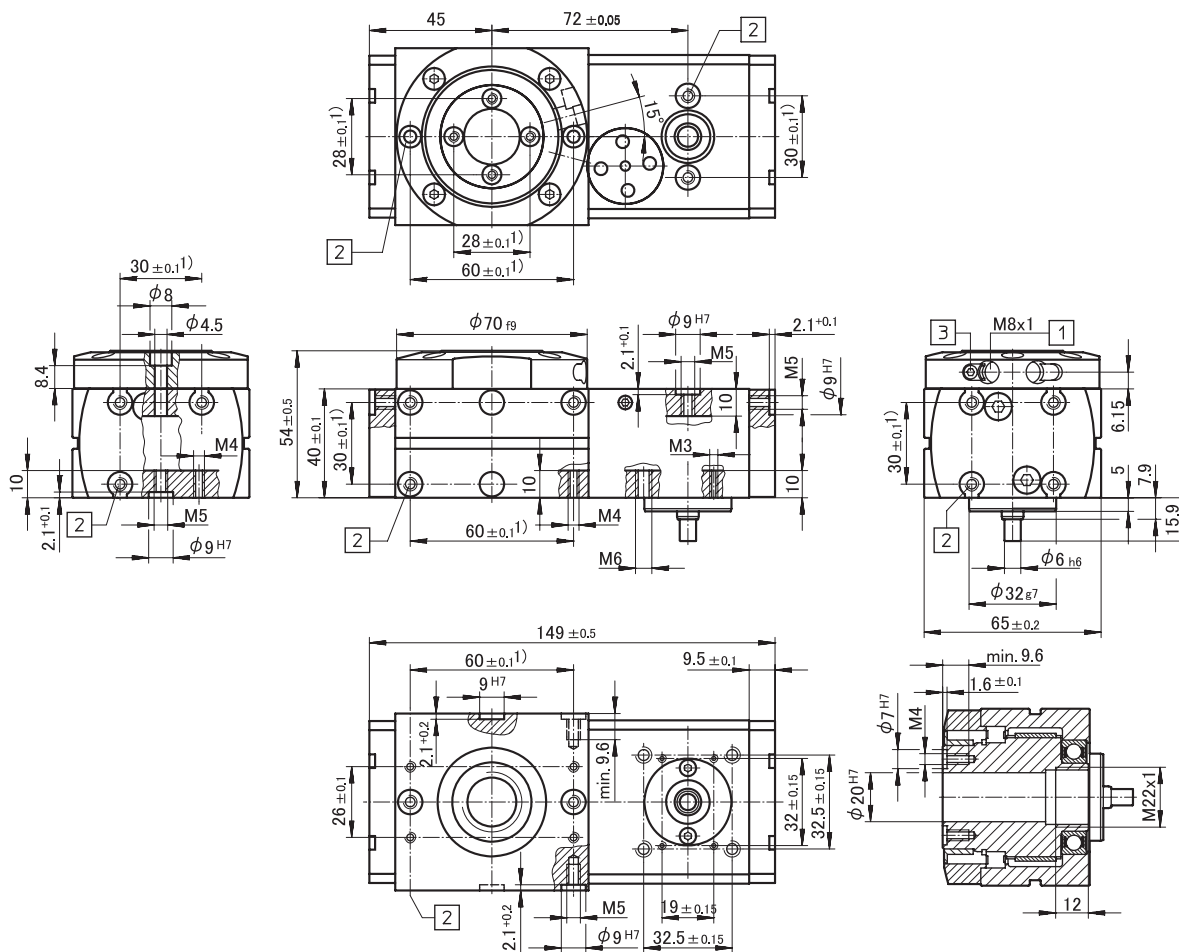
取扱説明書などに記載の使用条件や安全に関する条例なども十分に考慮してください。

形式	ERMB-20	ERMB-25	ERMB-32
負荷変動	[百万回] 30	40	40
切換サイクル	[百万回] 15	20	20
負荷慣性モーメント	[kgcm <sup>2</sup> ] 24	80	400
角加速度	[°/sec <sup>2</sup> ] 28000	20000	12000
回転速度	[°/sec] 1800	1800	1800



外形寸法図

【ERMB-20】



1) センタリング穴間の公差 = ±0.02mm

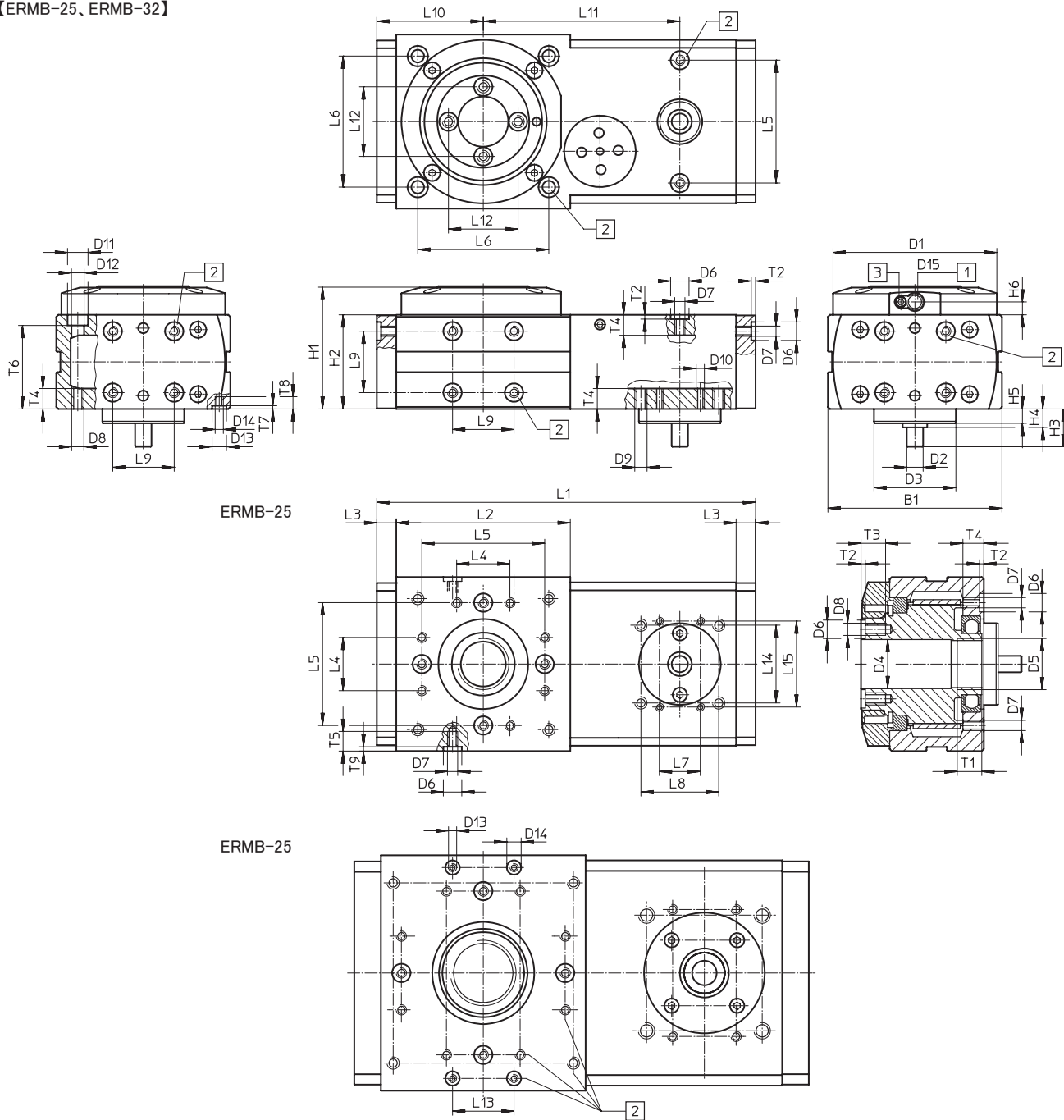
1 原点用近接スイッチ取付ねじ

2 取り付け穴

3 クランププレート(2.5mm厚)

外形寸法図

【ERMB-25、ERMB-32】



[1] 原点用近接スイッチ取付ねじ

[2] 取り付け穴

[3] クランププレート(2.5mm厚)

ERMBシリーズ

外形寸法図

形式	B1 ±0.2	D1 Φ f9	D2 Φ h6	D3 Φ g7	D4 Φ H7	D5	D6 Φ H7	D7	D8	D9
ERMB-25	85	80	8	40	24	M25x1	9	M5	M6	M6
ERMB-32	115	112	12	40	28	M32x1.5	9	M5	M6	M8

形式	D10	D11 Φ	D12 Φ	D13 Φ H7	D14	H1 ±0.5	H2 ±0.1	H3	H4
ERMB-25	M4	10	6.2	—	—	60	46	18.45	—
ERMB-32	M5	10	6.2	7	14	76.05	60	23.5	6.5

形式	H5	H6	L1 ±0.5	L2 ±0.2	L3 ±0.1	L4 ±0.1	L5 <sup>1)</sup> ±0.1	L6	L7 ±0.15
ERMB-25	7	6.3	185	85	9.5	26	60	64±0.15	20
ERMB-32	6	9.4	222	100	13	36	80	88±0.1	31

形式	L8 ±0.15	L9 <sup>1)</sup> ±0.1	L10	L11 ±0.05	L12 <sup>1)</sup> ±0.1	L13 <sup>1)</sup> ±0.1	L14 ±0.15	L15 ±0.15	L16 ±0.2
ERMB-25	38	30	52	96	34	—	38	42	—
ERMB-32	56.5	40	63	108	45	30	56.5	62	103

形式	T1	T2 ±0.1	T3 min.	T4	T5 min.	T6	T7 ±0.1	T8 min.	T9 ±0.2
ERMB-25	12	2.1	12	10	9.6	40.8±0.2	—	—	2.1
ERMB-32	12	2.1	12	10	10	54.3	1.6	7.6	2.1

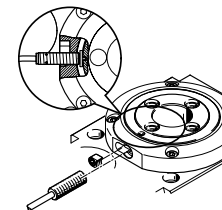
1) センタリング穴間の公差 = ±0.02mm

ERMBシリーズ

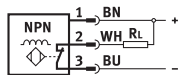
オプション

【近接スイッチ】

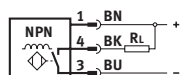
原点用の近接スイッチはテーブル横面の原点用スイッチ取付ねじから直接挿入し、クランププレートで固定して取り付けます。  
 テーブルの内部にはセンシングプレートが内蔵されており、これを検出します。  
 原点用スイッチ以外のスイッチはセンシングキット(P.9)を利用して取り付けます。



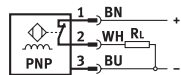
原点用スイッチの取り付け



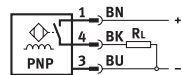
NPN、ノーマルクローズ



NPN、ノーマルオープン



PNP、ノーマルクローズ



PNP、ノーマルオープン

BN = 茶  
 BK = 黒  
 BU = 青

出力方式 : NPN

製品番号	形式	接点	配線方式
150384	SIEN-M8B-NS-K-L	N.O.	3線式ケーブル
150385	SIEN-M8B-NS-S-L		3ピンM8x1プラグ
150388	SIEN-M8B-NO-K-L	N.C.	3線式ケーブル
150389	SIEN-M8B-NO-S-L		3ピンM8x1プラグ

出力方式 : PNP

製品番号	形式	接点	配線方式
150386	SIEN-M8B-PS-K-L	N.O.	3線式ケーブル
150387	SIEN-M8B-PS-S-L		3ピンM8x1プラグ
150390	SIEN-M8B-PO-K-L	N.C.	3線式ケーブル
150391	SIEN-M8B-PO-S-L		3ピンM8x1プラグ

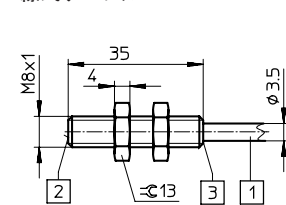
注意！ プラグ式スイッチ用のソケットには本頁下段をご参照ください。

仕様

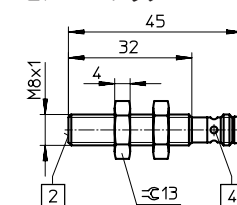
ハウジングねじ径	M8x1
検出距離Sn	1.5
繰返し精度	0.075
作動電圧範囲	DC15~34
最大出力電流	85℃以下時: 150 50℃以下時: 200
最大切換周波数	1500
短絡保護	あり(パルス)
極性保護	あり(全接続)
使用周囲温度範囲	-25~85
保護仕様	IP67

外形寸法図

3線式ケーブル



3ピンM8x1プラグ



- 1 ケーブル
- 2 検出面
- 3 動作確認LED
- 4 動作確認LED

プラグ式スイッチ用ケーブル付ソケット

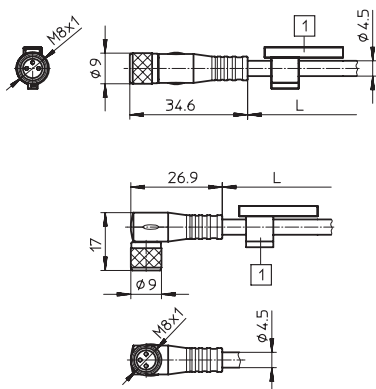
製品番号	541333	541334	541338	541341
形式	NEBU-M8G3-K-2.5-LE3	NEBU-M8G3-K-5-LE3	NEBU-M8W3-K-2.5-LE3	NEBU-M8W3-K-5-LE3
スイッチ接続側形状	ストレート型		エルボ型	
スイッチ接続側ねじ径	M8x1			
ケーブル長さ	2.5	5	2.5	5
ケーブル径	Φ4.5			
ケーブルエンド	3線式リード線			
使用電圧範囲	AC/DC 0~60			
負荷電流容量	3			
LED	緑(Ready状態表示)/黄(切換状態表示)			
使用温度範囲	ケーブル固定時: -25~80 / ケーブル可動時: -5~80			
保護仕様	IP65/67			

スイッチ側ピン配置

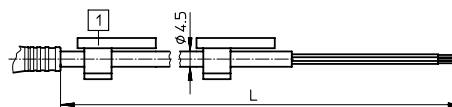


- 1 = 茶
- 2 = 青
- 3 = 黒

スイッチ側  
ストレート型



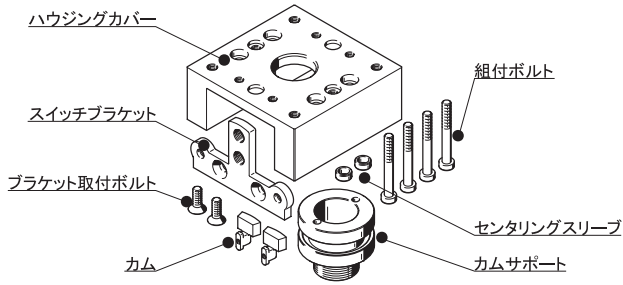
ケーブルエンド側



- 1 名称記入ラベル貼付位置
- L = ケーブル長さ(2.5mまたは5m)

オプション

【センシングキット】

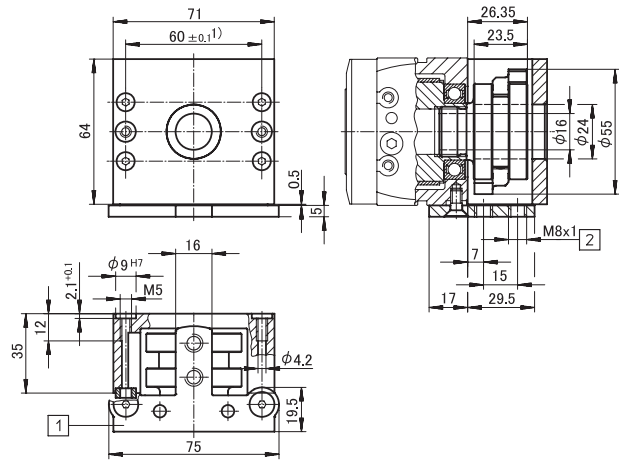


セット内容

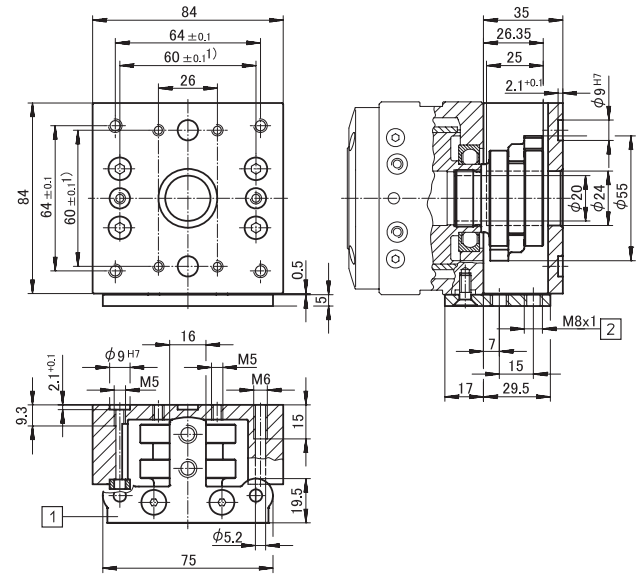
- ハウジングカバー 1台 (鋳造アルミ合金)
- スイッチブラケット 1個 (鋳造アルミ合金)
- カム 2個 (ステンレス)
- カムサポート 1個 (鋳造アルミ合金)
- センタリングスリーブ 2個
- ブラケット取付ボルト 2本
- 組付ボルト 4本

製品番号	形式	適用アクチュエータ	質量[kg]
558392	EAPA-R1-20-S-WH	ERMB-20	0.258
558393	EAPA-R1-25-S-WH	ERMB-25	0.406
558394	EAPA-R1-32-S-WH	ERMB-32	0.560

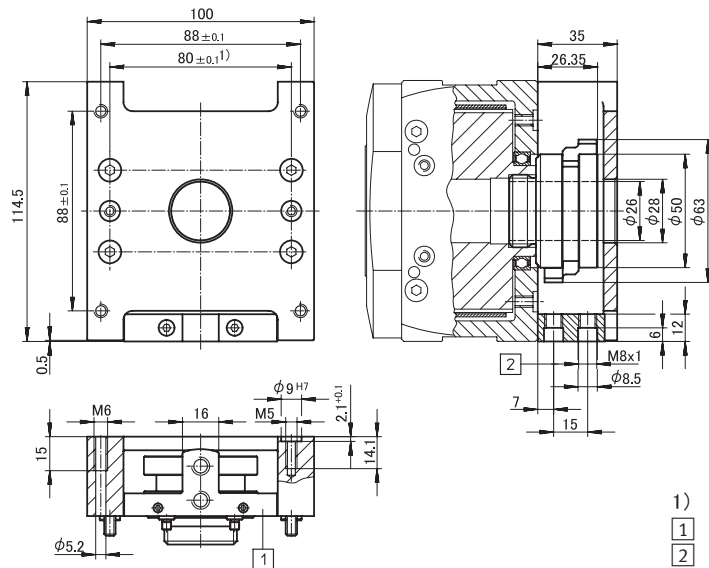
EAPS-R1-20-S (ERMB-20用)



EAPS-R1-25-S (ERMB-25用)



EAPS-R1-32-S (ERMB-32用)



- 1) センタリング穴間の公差 = ±0.02mm
- ① スイッチブラケット
- ② スイッチ取付ねじ

# 電動ロータリアクチュエータ

## ERMBシリーズ

### オプション

#### 【モータアダプタキット】



モータアダプタキットはカップリング、カップリングケース、中間フランジ(一部のモータ時には中間フランジなし)をセットにしたものです。モータアダプタキットを使用すると、フェスト製モータ、減速機とダイレクトに組み付けることが可能になります。

モータ及び減速機の詳細については別途お問い合わせください。

ERMBシリーズはフェスト製モータ及び減速機だけでなく、他社製のモータ、減速機も組み付けることが可能ですが、この場合ここに記載するモータアダプタキットを使用できない場合があります。

弊社にご相談くだされば希望するモータ、減速機に適合するカップリング、カップリングケース、中間フランジを選定させていただくことも可能です。

#### 【材 質】

カップリングケース : アルミダイカスト

カップリング : ハウジング : アルミ合金アルマイト処理、 ハブ : ステンレス

中間フランジ : アルミ合金アルマイト処理

ボルト : 亜鉛めっき鋼

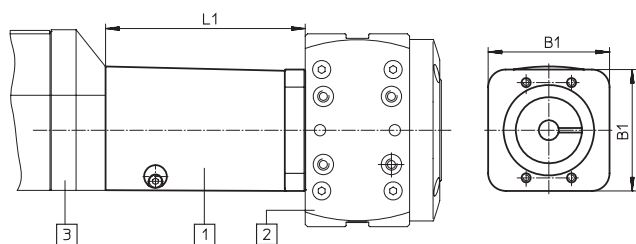
アクチュエータ形式	減速機	モータ	モータアダプタキット	アダプタキットに含まれている				
	減速機形式	タイプ形式	製品番号形式	中間フランジ	カップリング	カップリングケース		
ERMB-20	—	ACサーボ EAMM-AS-40-__	560281 EAMM-A-D32-35-40A	—	558312 EAMC-30-32-6-6	560280 EAMK-A-D32-35-40A		
		ステッピング EMMS-ST-42-__	543148 EAMM-A-D32-42A	552164 EAMF-A-28B-42A	543419 EAMC-16-20-5-6	552155 EAMK-A-D32-44A		
		ステッピング EMMS-ST-57-S-__	550980 EAMM-A-D32-57A	530081 EAMF-A-44A/B-57A	551002 EAMC-30-32-6-6.35	551006 EAMK-A-D32-44A		
		DCサーボ MTR-DCI-32S-__	543149 EAMM-A-D32-32B	—	543420 EAMC-16-20-6-6	552156 EAMK-A-D32-32B		
		ACサーボ EMMS-AS-55-__	543153 EAMM-A-D40-55A	529942 EAMF-A-44A/B-55A	543423 EAMC-30-32-8-9	552157 EAMK-A-D40-44A		
ERMB-25	—	ACサーボ EMMS-AS-70-S-__	550981 EAMM-A-D40-70A	529943 EAMF-A-44A/B-70A	551004 EAMC-30-32-8-11	552157 EAMK-A-D40-44A		
		ステッピング EMMS-ST-57-__	543145 EAMM-A-D40-57A	530081 EAMF-A-44A/B-57A	543421 EAMC-30-32-6.35-8	552157 EAMK-A-D40-44A		
		DCサーボ MTR-DCI-42S-__-G7	543155 EAMM-A-D40-42B	—	543422 EAMC-30-32-8-8	552158 EAMK-A-D40-42B		
		DCサーボ MTR-DCI-42S-__-G14	543156 EAMM-A-D40-42C	—	543422 EAMC-30-32-8-8	552159 EAMK-A-D40-42C		
		EMGA-40-P-G3 -SAS-40	ACサーボ EMMS-AS-40-__	560282 EAMM-A-D40-40G	550986 EAMF-A-44A/B-40G	558029 EAMC-30-32-8-10	552157 EAMK-A-D40-44A	
		ERMB-32	—	ACサーボ EMMS-AS-70-M-__	543161 EAMM-A-D60-70A	529945 EAMF-A-64A/B-70A	543424 EAMC-42-50-11-12	552160 EAMK-A-D60-64B
				ACサーボ EMMS-AS-100-S-__	550983 EAMM-A-D60-100A	529947 EAMF-A-64A/C-100A	551005 EAMC-42-50-12-19	551007 EAMK-A-D60-64C
ステッピング EMMS-ST-87-M-__	543162 EAMM-A-D60-87A			533140 MTR-FL64-ST87	543424 EAMC-42-50-11-12	552160 EAMK-A-D60-64B		
ステッピング EMMS-ST-87-L-__	543162 EAMM-A-D60-87A			533140 MTR-FL64-ST87	543424 EAMC-42-50-11-12	552160 EAMK-A-D60-64B		
DCサーボ MTR-DCI-52S-__-G7	543163 EAMM-A-D60-52B			—	533709 EAMC-42-50-12-12	552161 EAMK-A-D60-52B		
DCサーボ MTR-DCI-52S-__-G14	543164 EAMM-A-D60-52C			—	533709 EAMC-42-50-12-12	552162 EAMK-A-D60-52C		
EMGA-60-P-G__- SAS-55	ACサーボ EMMS-AS-55-__			560283 EAMM-A-D60-60G	550987 EAMF-A-64A/B-60G	543424 EAMC-42-50-11-12	552160 EAMK-A-D60-64B	
EMGA-60-P-G3- SAS-70	ACサーボ EMMS-AS-70-__			560283 EAMM-A-D60-60G	550987 EAMF-A-64A/B-60G	543424 EAMC-42-50-11-12	552160 EAMK-A-D60-64B	



オプション

【モータアダプタキット】

形式	EAMM-A-D32-				D40-						D60-					
	32B	35-40A	42A	57A	42B	42C	55A	57A	70A	40G	52B	52C	70A	87A	100A	60G
伝達トルク [Nm]	1.1	4.0	0.8	4.0	8.0			6.0	8.0		14.0		12.0		14.0	12.0
負荷慣性モーメント [kgmm <sup>2</sup> ]	0.3	5.87	0.3	5.87	5.87						35.5					
使用周囲温度範囲 [°C]	0~50															
保管温度範囲 [°C]	-25~60															
相対湿度範囲 [%]	0~95															
保護仕様	IP40															
質量 [kg]	0.15	0.22	0.14	0.27	0.34	0.37	0.35	0.35	0.41	0.35	0.93	1.02	0.75	0.89	1.17	0.83



- 1 モータアダプタキット
- 2 ロータリアクチュエータ
- 3 モータ

形式	B1	L1
EAMM-A-D32-32B	45	43
EAMM-A-D32-35-40A	40	46
EAMM-A-D32-40A	45	48
EAMM-A-D32-57A	45	50.5
EAMM-A-D40-42B	53.5	88
EAMM-A-D40-42C	53.5	101
EAMM-A-D40-40G	53.5	55.5
EAMM-A-D40-55A	53.5	49.2
EAMM-A-D40-57A	53.5	50.5
EAMM-A-D40-70A	53.5	52
EAMM-A-D60-52B	74	112
EAMM-A-D60-52C	74	126
EAMM-A-D60-60G	74	71.4
EAMM-A-D60-70A	74	63.2
EAMM-A-D60-87A	74	64.7
EAMM-A-D60-100A	74	78.2

**Argentina**  
Festo S.A.  
Edison 2392  
(B1640 HRV) Martinez  
Prov. Buenos Aires  
Tel. ++54 (0)11/47 17 82 00, Fax 47 17 82 82  
E-mail: info\_ar@festo.com

**Australia**  
Festo Pty. Ltd.  
Head Office (Melbourne)  
179-187 Browns Road, P.O. Box 261  
Noble Park Vic. 3174  
Call Toll Free 1300 88 96 96  
Fax Toll Free 1300 88 95 95  
Tel. ++61 (0)3/97 95 95 55, Fax 97 95 97 87  
E-mail: info\_au@festo.com.au

**Austria**  
Festo Gesellschaft m.b.H.  
Linzer Strasse 227  
1140 Wien  
Tel. ++43 (0)1/91 07 50, Fax 91 07 52 50  
E-mail: info\_at@festo.com

**Belarus**  
IP Festo  
Minsk, 220035  
Mascherov Prospekt, 78  
Belarus  
Tel. ++375 (0)17/204 85 58, Fax 204 85 59  
E-mail: info\_by@festo.com

**Belgium**  
Festo Belgium sa/nv  
Rue Colonel Bourg 101  
1030 Bruxelles/Brussel  
Tel. ++32 (0)2/702 32 11, Fax 702 32 09  
E-mail: info\_be@festo.com

**Brazil**  
Festo Automacao Ltda.  
Rua Guiseppa Crespi, 76  
KM 12.5 - Via Anchieta  
04183-080 Sao Paulo SP-Brazil  
Tel. ++55 (0)11/50 13 16 00, Fax 50 13 18 68  
E-mail: info\_br@festo.com

**Bulgaria**  
Festo Bulgaria EOOD  
1592 Sofia  
9, Christophor Kolumb Blvd.  
Tel. ++359 (0)2/960 07 12, Fax 960 07 13  
E-mail: info\_bg@festo.com

**Canada**  
Festo Inc.  
5300 Explorer Drive  
Mississauga, Ontario L4W 5G4  
Tel. ++1 (905)624 90 00, Fax 624 90 01  
E-mail: info\_ca@festo.com

**Chile**  
Festo S.A.  
Mapocho 1901  
6500151 Santiago de Chile  
Tel. ++56 (0)2/690 28 00, Fax 695 75 90  
E-mail: info\_chile@festo.com

**China**  
Festo (China) Ltd.  
1156 Yunqiao Road  
Jingqiao Export Processing Zone  
Pudong,  
201206 Shanghai, PRC  
Tel. ++86 (0)21/58 54 90 01, Fax 58 54 03 00  
E-mail: info\_cn@festo.com

**Colombia**  
Festo Ltda.  
Avenida El Dorado No. 98-43  
Bogota  
Tel. ++57 (0)1/404 80 88, Fax 404 81 01  
E-mail: festo@festo.com.co

**Croatia**  
Festo d.o.o.  
Nova Cesta 181  
10000 Zagreb  
Tel. ++385 (0)1/619 19 69, Fax 619 18 18  
E-mail: info\_hr@festo.com

**Czech Republic**  
Festo, s.r.o.  
Modranska 543/76  
147 00 Praha 4  
Tel. ++420 261 09 96 11,  
Fax ++420 241 77 33 84  
E-mail: info\_cz@festo.com

**Denmark**  
Festo A/S  
Islevdalvej 180  
2610 Rodovre  
Tel. ++45 70 21 10 90, Fax ++45 44 88 81 10  
E-mail: info\_dk@festo.com

**Estonia**  
Festo OY AB Eesti Filiala  
Laki 11B  
12915 Tallinn  
Tel. ++372 666 15 60, Fax ++372 666 15 61  
E-mail: info\_ee@festo.com

**Finland**  
Festo OY  
Makituvantie 9, P.O. Box 86  
01511 Vantaa  
Tel. ++358 (0)9/87 06 51, Fax 87 06 52 00  
E-mail: info\_fi@festo.com

**France**  
Festo E.U.R.L.  
Head Office  
Numero Indigo Tel. 0820/204640, Fax 204641  
8,rue du clos Sainte-Catherine  
94363 Bry-Sur-Marne Cedex  
Tel. ++33 (0)1/48 82 64 00, Fax 48 82 64 01  
E-mail: info\_fr@festo.com

**Germany**  
Festo AG & Co. KG  
Postfach  
73726 Esslingen  
Ruiter Strasse 82  
73734 Esslingen-Berkheim  
73734 Esslingen-Berkheim  
Tel. ++49 (0)71/34 70, Fax 347 21 44  
E-mail: info\_de@festo.com

**Greece**  
Festo Ltd.  
Hamosfernas 40  
11853 Athens  
Tel. ++30 210/341 29 00, Fax 341 29 05  
E-mail: info\_gr@festo.com

**Hong Kong**  
Festo Ltd.  
Unit C&D, 7/F, Leroy Plaza  
15 Cheung Shun Street  
Cheung Sha Wan, Kowloon Hong Kong  
Tel. ++852/27 43 83 79, Fax 27 86 21 73  
E-mail: info\_hk@festo.com

**Hungary**  
Festo Kft.  
Csillaghegyi ut. 32-34.  
1037 Budapest  
Tel. ++36 (0)61/250 00 55, Fax 250 15 93  
E-mail: info\_hu@festo.com

**India**  
Festo Controls Private Ltd.  
237B,  
Bommasandra Industrial Area,  
Bangalore Hosur Highway,  
Bangalore 560 069  
Tel. ++91 (0)80/22 89 41 00, Fax 783 20 58  
E-mail: info\_in@festo.com

**Indonesia**  
PT. Festo  
JL. Sultan Iskandar Muda No.68  
Arteri Pondok Indah  
Jakarta 12240  
Tel. ++62 (0)21/27 50 79 00, Fax 27 50 79 98  
E-mail: info\_id@festo.com

**Iran**  
Festo Pneumatic S.K.  
#1, Behbahan St. Ramsar ave  
Tehran 1581975411  
Tel. ++98 (0)21/88 82 92 25, Fax 882 21 62  
E-mail: info\_ir@festo.com

**Ireland**  
Festo Limited  
Unit 5 Sandryford Park  
Sandryford Industrial Estate  
Dublin 18  
Tel. ++353(0)1/295 49 55, Fax 295 56 80  
E-mail: info\_ie@festo.com

**Israel**  
Festo Pneumatic Israel Ltd.  
P.O. Box 1076, Haifa, fatzmaifut Road 48  
Yehud 56100  
Tel. ++972 (0)3/632 22 66, Fax 632 22 77  
E-mail: info\_il@festo.com

**Italy**  
Festo S.p.A  
Via Enrico Fermi 36/38  
20090 Assago (MI)  
Tel. ++39 02/45 78 81, Fax 488 06 20  
E-mail: info\_it@festo.com

**Japan**  
Festo K.K.  
1-26-10 Hayabuchi, Tsuzuki-ku  
Yokohama 224-0025  
Tel. ++81 (0)45/593 56 10, Fax 593 56 78  
E-mail: info\_jp@festo.com

**Korea South**  
Festo Korea Co., Ltd.  
470-1 Gasan-dong, Geumcheon-gu  
Seoul #153-803  
Tel. ++82 (0)2/850 71 14, Fax 864 70 40  
E-mail: info\_kr@festo.com

**Latvia**  
Festo SIA  
Deglava 60  
1035 Riga  
Tel. ++371 (0)7/57 78 64, Fax 57 79 46  
E-mail: info\_lv@festo.com

**Lithuania**  
Festo UAB  
Karaliaus Mindago pr. 22  
3000 Kaunas  
Tel. ++370 (8)7/32 13 14, Fax 32 13 15  
E-mail: info\_lt@festo.com

**Malaysia**  
Festo Sdn.Berhad  
10 Persiaran Industri  
Bandar Sri Damansara, Wilayah  
Persekutuan 52200 Kuala Lumpur  
Tel. ++60 (0)3/62 86 80 00, Fax 62 75 64 11  
E-mail: info\_my@festo.com

**Mexico**  
Festo Pneumatic, S.A.  
Av. Ceylan 3  
Col. Tequesquahuac  
54020 Tlalnepantla, Edo. de Mexico  
Tel. ++52 (0)155/53 21 66 00  
Fax 53 21 66 55  
E-mail: festo.mexico@mx.festo.com

**Netherlands**  
Festo B.V.  
Schieweg 62  
2627 AN Delft  
Tel. ++31 (0)15/251 88 99, Fax 261 10 20  
E-mail: info\_nl@festo.com

**New Zealand**  
Festo Limited  
MT. Wellington Auckland NZ  
Tel. ++64 (0)9/574 10 94, Fax 574 10 99  
E-mail: info\_nz@festo.com

**Norway**  
Festo AB  
Ostensjoveien 27 0661 Oslo  
Tel. ++47 22 72 89 50, Fax ++47 22 72 89 51  
E-mail: info\_no@festo.com

**Peru**  
Festo S.R.L.  
Calle Amador Merino Reyna #480, San  
Isidro Lima, Peru  
Tel. ++51 (0)1/222 15 84, Fax 222 15 95

**Philippines**  
Festo Inc.  
KM 18, West Service Road  
South Superhighway  
1700 Paranaque City, Metro Manila  
Tel. ++63 (0)2/776 68 88, Fax 823 42 19  
E-mail: info\_ph@festo.com

**Poland**  
Festo Sp. z o.o.  
Janki k/Warszawy, ul. Mszczonowska 7  
05090 Raszyn  
Tel. ++48 (0)22/711 41 00, Fax 711 41 02  
E-mail: info\_pl@festo.com

**Romania**  
Festo S.R.L.  
St. Constantin 17  
010217 Bucuresti  
Tel. ++40 (0)21/310 29 83, Fax 310 24 09  
E-mail: info\_ro@festo.com

**Russia**  
Festo RF OOO  
Michuriniskiy prosop., 49  
119607 Moskow  
Tel. ++7 495/737 34 00, Fax 737 34 01  
E-mail: info\_ru@festo.com

**Singapore**  
Festo Pte. Ltd.  
6 Kian Teck Way  
Singapore 628754  
Tel. ++65 62 64 01 52, Fax ++65 62 61 10 26  
E-mail: info\_sg@festo.com

**Slovakia**  
Festo spol. s r.o.  
Gavlovicova ul. 1  
83103 Bratislava 3  
Tel. ++421 (0)2/49 10 49 10, Fax 49 10 49 11  
E-mail: info\_sk@festo.com

**Slovenia**  
Festo d.o.o. Ljubljana  
IC Trzin, Blatnica 8  
1236 Trzin  
Tel. ++386 (0)1/530 21 00, Fax 530 21 25  
E-mail: info\_si@festo.com

**South Africa**  
Festo (Pty) Ltd.  
22-26 Electron Avenue, P.O. Box 255  
Isando 1600  
Tel. ++27 (0)11/971 55 00, Fax 974 21 57  
E-mail: info\_za@festo.com

**Spain**  
Festo Pneumatic, S.A.  
Tel.: 901243660 Fax: 902243660  
Avenida Granvia, 159  
Distrito economico Granvia L'H  
ES-08908 Hospitalet de Llobregat,  
Barcelona  
Tel. ++3493/261 64 00, Fax 261 64 20  
E-mail: info\_es@festo.com

**Sweden**  
Festo AB  
Stillmangatan 1, P.O. Box 21038  
20021 Malmo  
Tel. ++46 (0)40/38 38 40, Fax 38 38 10  
E-mail: info\_se@festo.com

**Switzerland**  
Festo AG  
Moosmattstrasse 24  
8953 Dietikon ZH  
Tel. ++41 (0)44/744 55 44, Fax 744 55 00  
E-mail: info\_ch@festo.com

**Taiwan**  
Festo Co., Ltd.  
9 Kung 8th Road  
Linkou 2nd Industrial Zone, Linkou #244  
Taipei Hsien Taiwan  
Tel. ++886 (0)2/26 01 92 81, Fax 26 01 92 87  
E-mail: info\_tw@festo.com

**Thailand**  
Festo Ltd.  
67/1 Moo 6 Phaholyothin Road  
Klong 1, Klong Luang,  
Pathumthani 12120  
Tel. ++66 29 01 88 00, Fax ++66 29 01 88 33  
E-mail: info\_th@festo.com

**Turkey**  
Festo San. ve Tic. A.S.  
Tuzla Mermerciler Organize  
Sanayi Bolgesi, 6/18 TR  
34956 Tuzla - Istanbul/TR  
Tel. ++90 (0)216/585 00 85, Fax 585 00 50  
E-mail: info\_tr@festo.com

**Ukraine**  
Festo Ukraina  
Borisoglebskaja 11  
Kiev 04070  
Tel. ++380 (0)44/239 24 33, Fax 463 70 96  
E-mail: info\_ua@festo.com

**United Kingdom**  
Festo Limited  
Applied Automation Centre, Caswell Road  
Brackmills Trading Estate  
Northampton NN4 7PY  
Tel. ++44 (0)1604/66 70 00, Fax 66 70 01  
E-mail: info\_gb@festo.com

**United States**  
Festo Corporation (New York)  
Call Toll-free 800/993 3786  
Fax Toll-free 800/963 3786  
395 Moreland Road, P.O.Box 18023  
Hauppauge, N.Y. 11788  
Tel. ++1 (0)314/770 01 12, Fax 770 16 84  
E-mail: info\_us@festo.com

**Venezuela**  
Festo C.A.  
Av. 23, Esquina calle 71, No. 22-62  
Maracaibo, Edo. Zulia  
Tel. ++58 (0)261/759 09 44, Fax 759 04 55  
E-mail: festo@festo.com.ve

フェスト株式会社

本社：  
〒224-0025  
横浜市都筑区早渕  
1-26-10

横浜営業所  
Tel. 045-593-5611  
Fax 045-593-5678

名古屋地域担当  
Tel. 058-322-7103  
Fax 058-322-7104

大阪営業所  
Tel. 06-6320-3427  
Fax 06-6320-3428

中国・四国地域担当  
Tel. 06-6320-3442  
Fax 06-6320-3445

九州地域担当  
Tel. 06-6320-3438  
Fax 06-6320-3448

テクニカルエンジニアリング  
Tel. 045-593-5608  
Fax 045-593-5678

URL : [www.festo.com/jp](http://www.festo.com/jp)  
E-mail : [info\\_jp@festo.com](mailto:info_jp@festo.com)