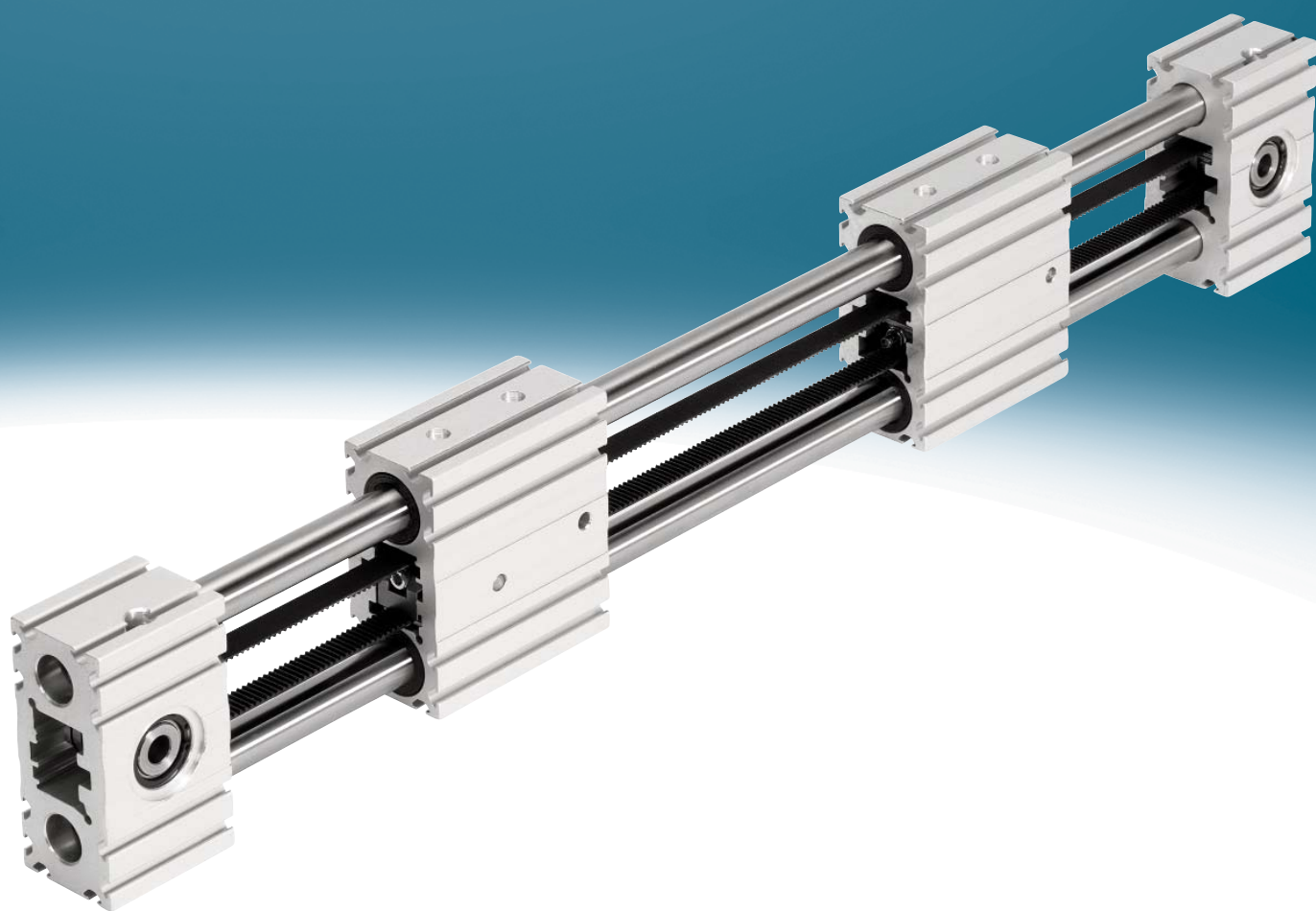


# ベルト駆動電動アクチュエータ ELGGシリーズ

FESTO



150427\_\_

## フェスト製品を安全にご使用いただくために

### ご使用になる前に必ずお読みください





本製品を正しく、安全にご使用いただくために、JIS B 8433およびISO 10218等のシステム通則を遵守し、各製品の仕様や注意事項も併せて十分ご確認のうえ、お取り扱いください。

**本製品は一般産業機械用部品として開発・設計・製造されたものです。**

ここでは各項目の危険度や予測される危害の程度に応じて「**危険**」、「**警告**」、「**注意**」、「**お願い**」の4項目に分類し、記述します。

また、労働安全衛生法やその他の安全規則についても必ずお守りください。

尚、「**注意**」や「**お願い**」に記載する項目でも、状況や状態によっては重大な結果につながる可能性があります。いずれも重要な内容を記載していますので必ず熟読の上、遵守ください。

	<b>危険</b>	取り扱いを誤った際、『明らかに危険』な状態、または『切迫した危険』な状態。直ちに回避しない場合、人が死亡、重傷あるいはそれらに準ずる危険性を伴うもの。
	<b>警告</b>	取り扱いを誤った際、状況によっては人が死亡、重傷を負う可能性があるもの。またはそれに準ずる物的損壊の可能性を負うもの。
	<b>注意</b>	取り扱いを誤った際に人が傷害を負う可能性があるもの。またはそれに準ずる物的損壊が発生する可能性があるもの。
	<b>お願い</b>	負傷、物的損壊等の可能性はないが使用に際して守るべきもの。

### **警告**

#### ◆ 使用する空気源

圧力について : 空気圧はご使用の機器に合わせて、また配管や機器の接続による圧力の降下を考慮したものにして下さい。

湿分について : 配管の内部にドレンの発生が予想される場合にはドライヤなどの湿分除去装置を設けて下さい。ドレンは機器の動作不良を招きます。

#### ◆ 使用する環境

● 腐食性ガス、化学薬品、海水、水、水蒸気の雰囲気やこれらが付着する場所では使用しないで下さい。機能の劣化を早めたり、機能不全に陥ることがあります。

● 熱伝道、熱輻射（日光等）を受ける場所での使用は避けてください。

● 振動や衝撃を受ける場所では使用しないでください。

● 溶接のスパッタは製品の表面に付着したり、隙間から内部に侵入して機能を阻害する場合があります。また、樹脂部品を溶かしたり発火させる可能性があります。これらの雰囲気は避けてください。

● 各種の油脂や血液、塩分の付着はスクレーパを破損させたり、可動部分を固着させたりして機能を阻害しますのでこれらの雰囲気での使用は避けてください。

## ベルト駆動電動アクチュエータ

### ◆ 適合性の決定

空気圧機器の適合性の決定は、空気圧システムの決定者または仕様を決定する方が判断してください。フエスト製品の選定の際、負荷の最大あるいは最悪の条件での質量、慣性、抵抗、重力等、さらには安全率も考慮してください。

### ◆ 取り扱い

各機種の取り扱いは空気圧機器に関して十分な知識と経験をもった方が行ってください。

### ◆ 安全の確認

機器を組み込んだ装置や設備の取り扱いは安全を確認した後に行ってください。また機器の取り外しも装置や設備からの空気圧の排出、電源の遮断等の安全措置がとられているか確認の上行ってください。

### ◆ 用途の制限

本書に記載の機器は一般産業用の設備や装置の為のものです。下記用途への採用は禁止します。

- 機械や装置の重要保安装置
- 高度な安全性を必要とする場所や用途へ対応するようには開発、設計、製造されていません。

### ◆ 分解改造の禁止

付属ブラケットなど以外の、本体の分解や改造を禁止します。

### ◆ 飛び出し

供給圧力が無い状態でピストン側へ空気圧が供給されると、シリンダは高速稼働を始めます。人体や装置に損害が無いように飛び出し防止回路の設置等の対策をしてください。

### ◆ 圧力降下

急激な圧力降下に因り負荷の落下やシリンダの異常作動が発生した場合、人体や装置に損害を与えないよう対策をしてください。

### ◆ 非常停止

非常及び異常時の停止の際、またその後の復旧時には人体や装置に害のないよう十分に考慮して設計してください。

### ◆ 保守点検

- 保守点検時にはシステム内の残圧を排気し、機器の暴走が起きないようにしてください。
- エアフィルタのドレン抜きやリニアドライブの転がり軸受け部へのグリースの補充は定期的に行ってください。
- 保守作業の前には安全の確認、漏れや動作の確認、取付の確認、運転前の安全確認を行ってください。

### ◆ 取付 / 取扱説明書

保安全や調整のためのスペースを確保して取り付けてください。取り付けねじの締め付けトルクは推奨値を厳守してください。

取扱説明書は必要な方が保存するようにしてください。

### → 注意

- ◆ 使用流体  
無給油・給油両方の流体（ろ過圧縮空気）使用が可能ですが、給油後の油切れはシリンダの動作不良の原因となりますのでご注意ください。使用潤滑油についてはタービン油 1 種（無添加）ISOVG32を使用してください。
- ◆ ドライヤ  
ドレンを大量に含んだ圧縮空気の使用はシリンダ等の動作不良を発生させる恐れがあります。この場合にはドライヤを設置してこれらを除去してください。
- ◆ 配管・継手  
配管全てのブラッシングや洗浄は念入りに行ってください。また、テーパねじの継手のねじ込みにあたってはシール材が内部に入り込まないようにしてください。締め付けにあたっては適正な締付トルクを守ってください。
- ◆ 注意事項一般  
指定された限界値（圧力、トルク、質量、速度、温度、電圧、磁界等）を必ず遵守してください。また、地域及び国によって定められた安全規定や規格に従ってください。規定外でのご使用による損害についてはフェストは一切の責任を負いかねます。

### i お願い

- ◆ 著作権  
本書掲載事項は全てFesto AG&Co. KGに帰属し、著作権により保護されています。いかなる場合であってもFesto AG&Co. KGの許可なく複写複製、変更、翻訳およびマイクロフィルムでの撮影や電子システムによる保存、変更は禁止します。
- ◆ カタログの記載内容  
本書に記載されている内容は予告なしに変更されることがあります。

Festo GermanyのURL : [www.festo.com](http://www.festo.com)

Festo JapanのURL : [www.festo.jp](http://www.festo.jp)

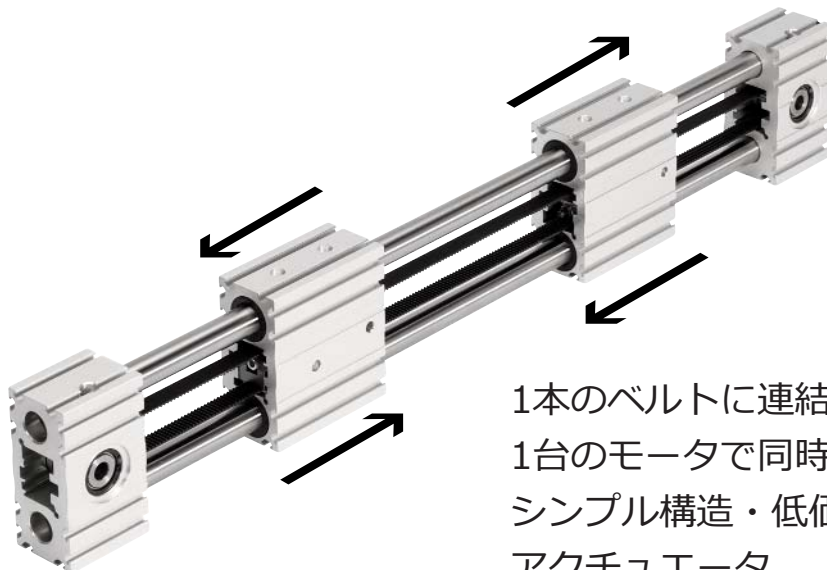
カタログのご請求は : [info\\_jp@festo.com](mailto:info_jp@festo.com)

オンラインでの見積依頼はやCADデータ、Softwareのダウンロードは : [www.festo.com/catalogue](http://www.festo.com/catalogue)

## 目次

<b>製品概要</b>	<b>2</b>
<b>形式</b>	<b>4</b>
<b>仕様</b>	
<b>基本仕様</b>	<b>6</b>
<b>質量表/断面構造図</b>	<b>7</b>
<b>許容負荷特性</b>	<b>8</b>
<b>ガイドの寿命</b>	<b>9</b>
<b>特性グラフ</b>	<b>10</b>
<b>外形寸法図</b>	<b>12</b>
<b>オプション</b>	
<b>センサ</b>	<b>14</b>
<b>本体取付金具/センタリングスリーブ</b>	<b>16</b>
<b>取付溝ナット/取付溝カバー/ドライブシャフト</b>	<b>17</b>
<b>モータアダプタキット</b>	<b>18</b>

製品概要



1本のベルトに連結された2台のテーブルが  
1台のモータで同時に反対方向へ移動  
シンプル構造・低価格のベルト駆動  
アクチュエータ

【多彩なテーブルバリエーション】

センター  
サポート

標準テーブル

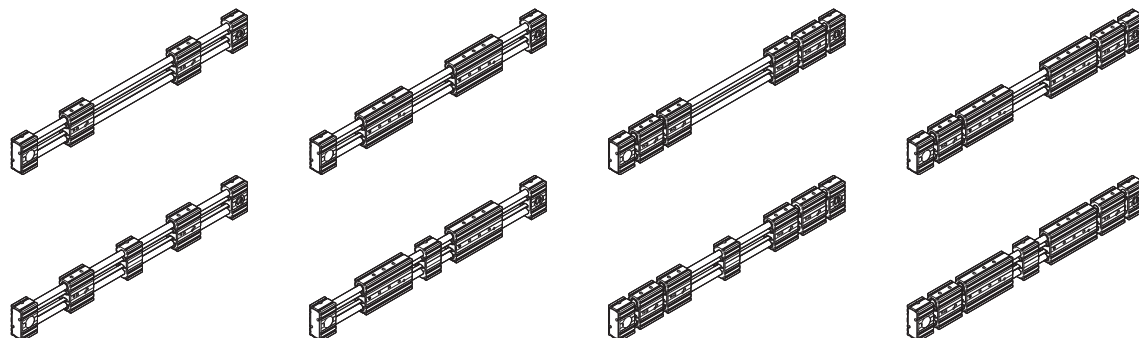
ロングテーブル

標準ツインテーブル

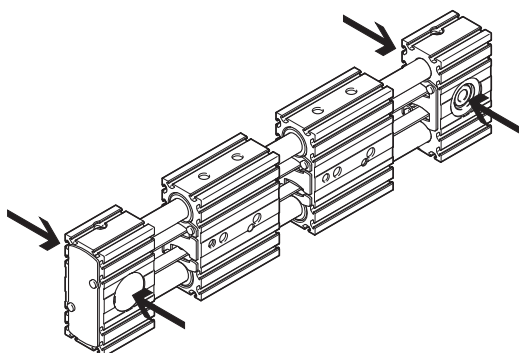
ロングツインテーブル

なし

付



【モータの取り付けは4方向可能】



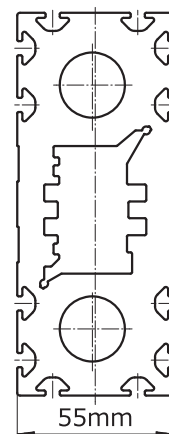
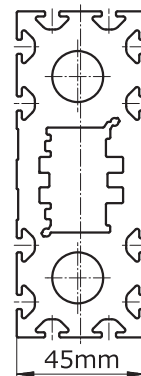
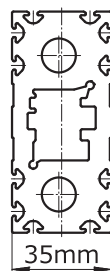
両カバーの正面・裏面どちらでもモータの取り付けが可能。  
設置スペースによってモータを組みかえることが出来、  
また、発注の際のミスもなくなります。

【サイズ（テーブル高さ）は3種類】

ELGG-TB-35

ELGG-TB-45

ELGG-TB-55



ストローク

ELGG-TB-35 : 1~700mm

ELGG-TB-45 : 1~900mm

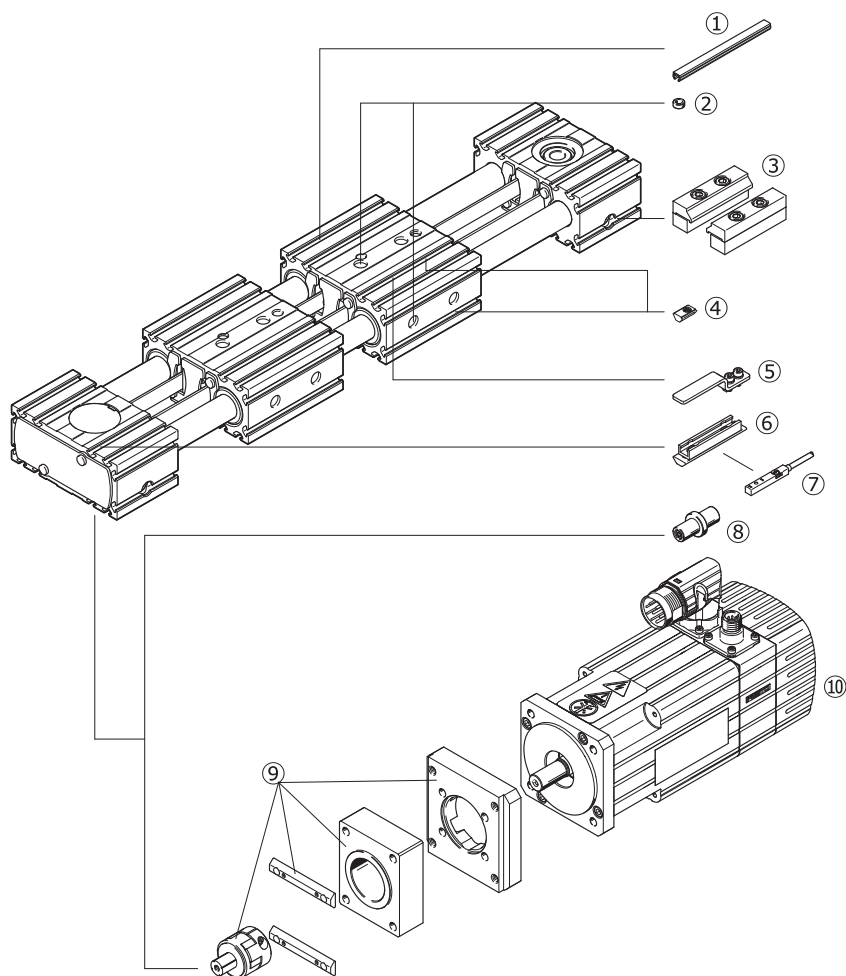
ELGG-TB-55 : 1~1200mm

## ELGGシリーズ

### 【2種類のガイド方式を用意】

- 滑りガイド
  - 低負荷用
  - 耐モーメント性に制限あり
  - ガイドバックラッシュ=0.05mm
  - 低価格
- コロガリガイド
  - 中負荷用
  - 耐モーメント性に優れる
  - ガイドバックラッシュフリー

### 【各種オプション】



No.	名称
①	溝カバー
②	センタリングスリーブ※1
③	本体取付金具
④	溝ナット
⑤	センシングプレート※2
⑥	センサブラケット※3
⑦	センサ
⑧	ドライブシャフト
⑨	モータ取り付けキット※4
⑩	サーボモータ

※1 製品に4個付属します。

※2 溝ナット付

※3 溝ナット付

※4 モータフランジ、カップリングケース、溝ナット、カップリングのセット

### 【用途例】

- ソーティング、区分け作業、延ばし作業など・・・
- 自動ドアの開閉
- グリッパの開閉の機構として（低負荷時のみ）・・・
- 低推力での位置決めやハンドリングに・・・
- 幅寄せや位置合わせの工程に・・・

ELGGシリーズ

形 式



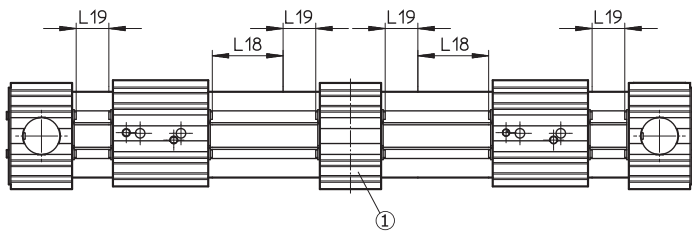
**571059**      **ELGG - TB - GF - 45 - 700 - 50 H**

●ガイド方式  
 無記入 : コロガリガイド  
 -GF : 滑りガイド

●製品番号	●サイズ	●ストローク[mm]	●予備ストローク[mm]
571058	35 : 35mm	50~700	0~325
571059	45 : 45mm	50~900	0~425
571060	55 : 55mm	50~1200	0~575

注 意  
 ストロークは各テーブルがそれぞれ移動する距離を表します。  
 「予備ストロークx2+ストローク」が各サイズの最大ストロークを超えることはできません。

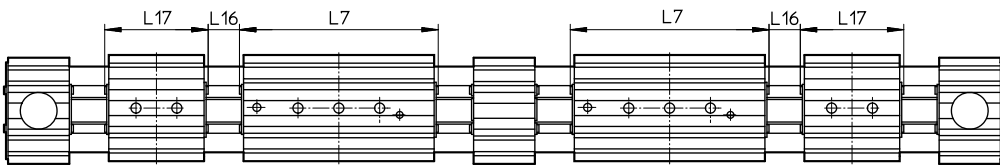
【予備ストローク】



L18 = (形式上の) ストローク  
 L19 = 予備ストローク  
 ① : センターサポート

- 予備ストロークとはアクチュエータ保護のために各テーブルの両サイドに設定された安全余裕を指します。形式上で指定された長さの予備ストロークはテーブルの両側にそれぞれ設置されます。
- 予備ストロークの長さは自由に設定できますが、2x予備ストローク+ストロークが各サイズの最大ストロークを超えることはできません。 例： ELGG-TB-35-650-30H・・・X  
 ELGG-TB-35-650-25H・・・○
- 予備ストロークを設定してもストッパなどは付属しません。このため実際にはテーブルはL19x2+L18の範囲をそれぞれ移動します。テーブル/カバー、テーブルどうし、テーブル/センターサポートの衝突を避けるためには外部ストッパの設置などの対策が必要になります。

【ツインテーブル：使用領域の減少】



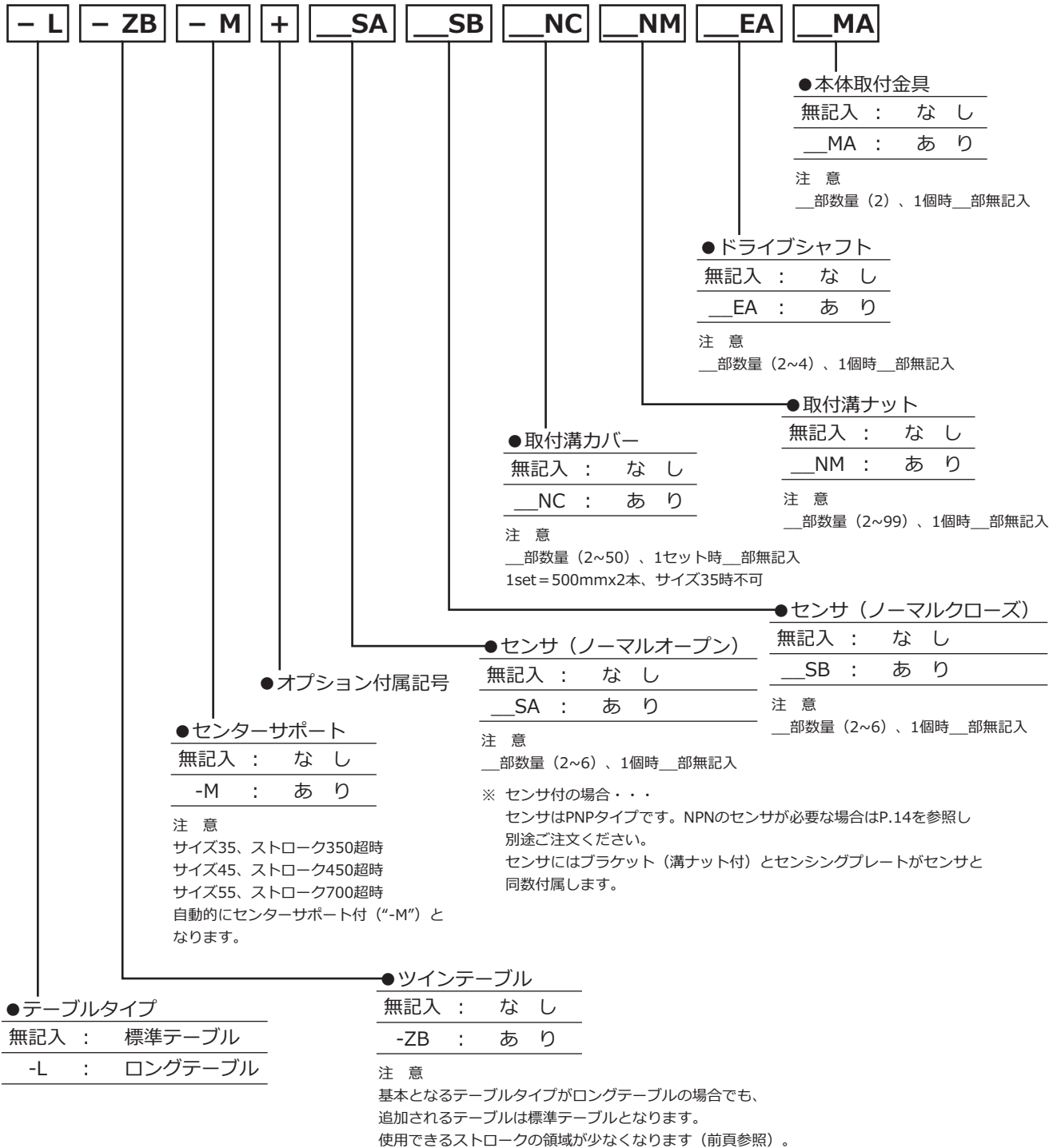
L7 = 基本テーブル長さ  
 L16 = テーブル間距離  
 L17 = 追加テーブル長さ

- ツインテーブル時、追加テーブル長さ (L17) + テーブル間距離 (L16) ぶんストロークの使用領域が小さくなります。
- このため、ツインテーブル時には最少ストロークに制限が出ます。  
 -追加テーブル長さ-  
 サイズ35 : 76 mm、 サイズ45 : 96mm、 サイズ55 : 116mm  
 -最少ストローク-  
 サイズ35 : 126mm、 サイズ45 : 146mm、 サイズ55 : 166mm
- 基本テーブルがロングテーブル時でも追加されるテーブルは標準テーブルになります。
- 最低テーブル間距離 (L16) = 0mm



# ベルト駆動電動アクチュエータ

## ELGGシリーズ



### 注意

アクチュエータにはセンタリングスリーブ (ZBH-7) が4個自動的に付属します。  
 センタリングスリーブを別途ご注文される場合は10個/1パックでの販売となります → P.16参照

# ベルト駆動電動アクチュエータ

## ELGGシリーズ

### 仕 様

#### 【材 質】

テーブル/カバー/センターサポート：アルミアルマイト処理、 ガイドロッド：鋼、  
 プーリ：ステンレス、 ベルト：グラス芯線ナイロンコート・ポリクロロピレン  
 ベルトクランプ：ベリリウム青銅

RoHS適合

#### 【基本仕様】

形 式		ELGG-TB-35	ELGG-TB-45	ELGG-TB-55		
サイズ (テーブル幅)	[mm]	35	45	55		
ストローク <sup>※1</sup>	[mm]	50~700	50~900	50~1200		
予備ストローク	[mm]	0~325	0~425	0~575		
ガイド方式	無記入時	コロガリガイド				
	-GF時	滑りガイド				
取付姿勢		任 意				
最高推力 $F_x$ <sup>※2</sup>	[N]	50	100	350		
無負荷時の最大入力トルク	[Nm]	0.18	0.3	0.5		
最大入力トルク	[Nm]	0.46	1.24	5		
無負荷時のシフトに対する最大抵抗	[N]	10.8	16.1	27.9		
ベルト	ピッチ	[mm]	2	3	3	
	伸 び	[%]	0.094	0.08	0.21	
	幅	[mm]	10	15	19.3	
	プーリ有効径	[mm]	18.46	24.83	28.65	
	送り量	[mm/rev.]	58	78	90	
使用最高速度	無記入時	[mm/s]	3000			
	-GF時	[mm/s]	1000			
許容加速度 <sup>※3</sup>	[m/s <sup>2</sup> ]	50				
繰返し位置決め精度	[mm]	±0.1				
入力軸負荷慣性 モーメント <sup>※4</sup>	基 本 $J_o$	標準テーブル時	[kg mm <sup>2</sup> ]	76.12	289.55	656.98
		ロングテーブル時	[kg mm <sup>2</sup> ]	128.6	522.01	1212.78
	ストローク1mあたり $J_s$	[kg mm <sup>2</sup> /m]	0.26	1.1	1.9	
	有効負荷1kgあたり $J_L$	[kg mm <sup>2</sup> /kg]	85	154	205	
	ツイン (追加) テーブル $J_w$	[kg mm <sup>2</sup> ]	55	224	533	
使用周囲温度範囲	無記入時	[°C]	-10~50			
	-GF時	[°C]	0~40			
保護仕様		IP20				

※1 テーブル1台あたりの移動距離 (ツインテーブル時には最少ストロークが変わります → P.4参照)

※2 両テーブル合わせた値

※3 可動部質量 (次頁参照)、入力トルク、最高推力によって変動

※4 負荷慣性モーメント $J_A$ の算出式

$$J_A = J_o + KxJ_w + J_s \times \text{ストローク[m]} + J_L \times m_{\text{有効負荷}} [\text{kg}]$$

$$K = \text{ツインテーブル (追加テーブル数 : 通常2)}$$

# ベルト駆動電動アクチュエータ

## ELGGシリーズ

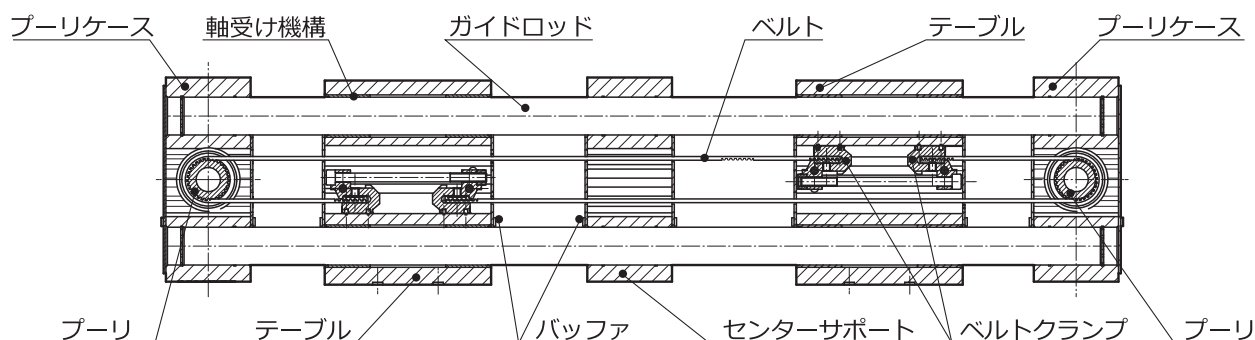
【質量表 単位：[kg]】

形 式		ELGG-TB-35	ELGG-TB-45	ELGG-TB-55	
基本質量	コロガリガイド時	標準テーブル	1.9	4.2	7.2
		ロングテーブル	2.6	6.0	10.3
	滑りガイド時	標準テーブル	1.9	4.3	7.2
		ロングテーブル	2.7	6.2	10.8
加算質量	ストローク1mあたり		4.9	10.0	15.6
	ツインテーブル (2台)		0.6	1.5	2.6
	センターサポート		0.2	0.5	0.7
可動部質量*	コロガリガイド時	標準テーブル	0.8	1.7	2.6
		ロングテーブル	1.3	3.0	5.2
	滑りガイド時	標準テーブル	0.8	1.7	3.0
		ロングテーブル	1.5	3.2	5.6

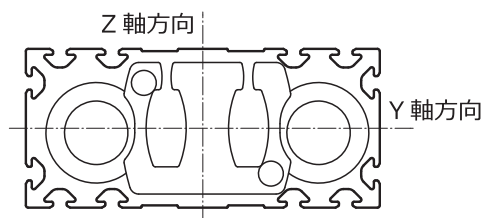
※ 基本質量に含まれるもので製品質量計算に加算する必要はありません。

【計算例】 ELGG-TB-45-620-15H-ZB-Mの場合・・・  
 $4.2 + (10 \times 0.62) + (10 \times 0.015 \times 2) + 0.5 = 11.2$  [kg]

### 【断面構造図】



### 【断面2次モーメント】



形 式	ELGG-TB-35	ELGG-TB-45	ELGG-TB-55
Y軸方向 (I <sub>y</sub> ) [mm <sup>4</sup> ]	3.77 × 10 <sup>3</sup>	1.57 × 10 <sup>4</sup>	3.83 × 10 <sup>4</sup>
Z軸方向 (I <sub>z</sub> ) [mm <sup>4</sup> ]	1.89 × 10 <sup>5</sup>	8.08 × 10 <sup>5</sup>	1.85 × 10 <sup>6</sup>

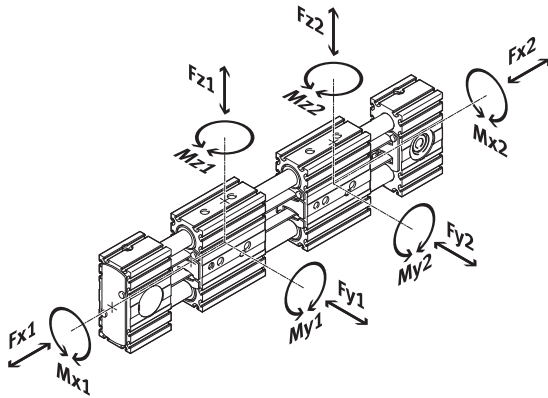
ELGGシリーズ

仕様

【許容負荷特性】

表中の許容負荷やモーメントの値はガイドロッド間の中心にかかる値を、負荷荷重の作用するポイントは各テーブルの中心と2本のガイドロッドの中心線が交差するポイントにかかる値を適用しています。  
 可動範囲での力やモーメントの値は下表の許容値を超えないように注意してください。減速時には特に注意が必要です。

●センターサポートなしの場合



異なる負荷やモーメントがアクチュエータに同時に作用する場合には下式①を満たす必要があります。

式①

$$fv = \frac{|Fy1,dyn + Fy2,dyn|}{Fy \text{ max.}} + \frac{|Fz1,dyn + Fz2,dyn|}{Fz \text{ max.}} + \frac{|Mx1,dyn + Mx2,dyn|}{Mx \text{ max.}} + \frac{|My1,dyn + My2,dyn|}{My \text{ max.}} + \frac{|Mz1,dyn + Mz2,dyn|}{Mz \text{ max.}} \leq 1$$

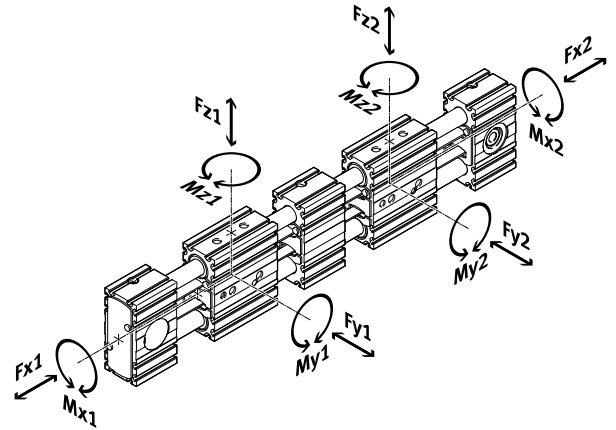
式②

$$fv = \frac{|Fy1,dyn|}{Fy \text{ max.}} + \frac{|Fz1,dyn|}{Fz \text{ max.}} + \frac{|Mx1,dyn|}{Mx \text{ max.}} + \frac{|My1,dyn|}{My \text{ max.}} + \frac{|Mz1,dyn|}{Mz \text{ max.}} \leq 1$$

式③

$$fv = \frac{|Fy2,dyn|}{Fy \text{ max.}} + \frac{|Fz2,dyn|}{Fz \text{ max.}} + \frac{|Mx2,dyn|}{Mx \text{ max.}} + \frac{|My2,dyn|}{My \text{ max.}} + \frac{|Mz2,dyn|}{Mz \text{ max.}} \leq 1$$

●センターサポート付の場合



異なる負荷やモーメントがアクチュエータに同時に作用する場合には下式②③を満たす必要があります。

ガイドの寿命が2500km時の許容負荷荷重と許容トルク

ガイド方式		コロガリガイド			滑りガイド		
サイズ		35	45	55	35	45	55
共通	Fy max., Fz max. [N]	50	100	300	50	100	300
	Mx max. [Nm]	2.5	5	15	1	2.5	5
	My max. [Nm]	8	16	48	4	8	16
	Mz max. [Nm]	8	16	48	4	8	16
標準テーブル時	Mx max. [Nm]	2.5	5	15	1	2.5	5
	My max. [Nm]	20	40	124	10	20	40
	Mz max. [Nm]	20	40	124	10	20	40
ロングテーブル時	Mx max. [Nm]	2.5	5	15	1	2.5	5
	My max. [Nm]	20	40	124	10	20	40
	Mz max. [Nm]	20	40	124	10	20	40

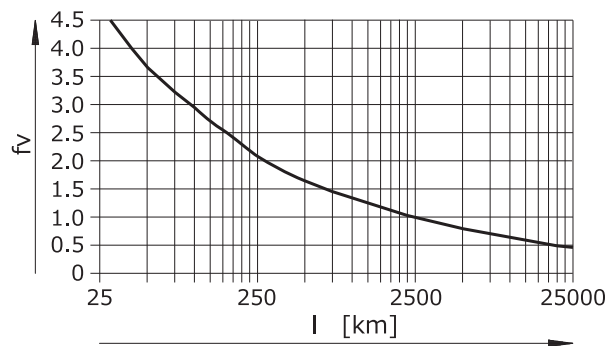
## ELGGシリーズ

### 【ガイドの寿命】

ガイドの寿命は負荷荷重によって決まります。

前頁で算出した $f_v$ の値に対するガイドのおおよその寿命を下グラフから読み取ることが出来ます。

ここに示す値は理論値です。算出した $f_v$ の値が1.5より大きくなった場合は弊社担当者にご相談ください。



計算例：

前頁の式に従って算出した $f_v$ 値が1.5であったとする。右グラフより、この時の寿命は約750kmとなる。

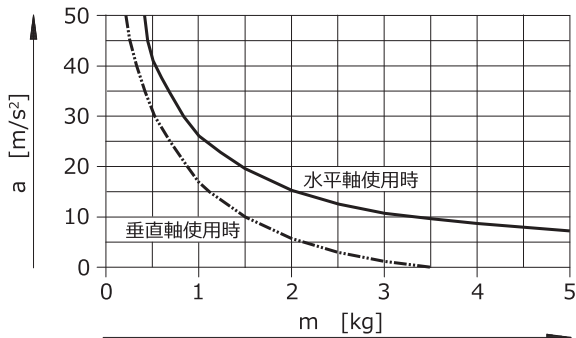
加速度を落とすことで $M_z$ と $M_y$ が低くなり、 $f_v$ 値が1.0になったとする。右グラフより、この時の寿命は約2500kmとなる。

ELGGシリーズ

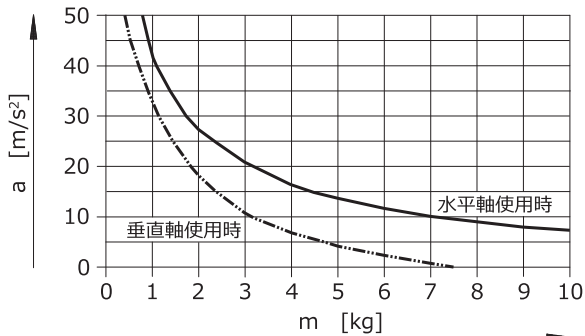
仕様

【搭載負荷荷重 $m$ [kg]時の許容加速度 $a$ [ $m/s^2$ 】

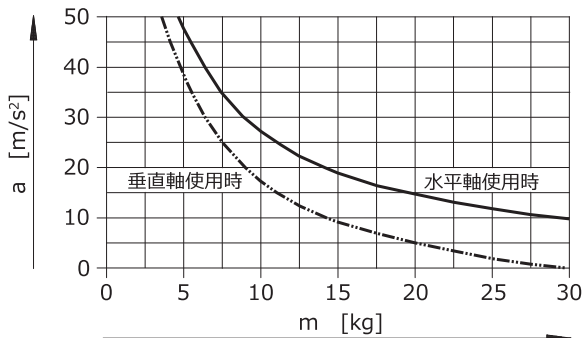
ELGG-TB-35



ELGG-TB-45

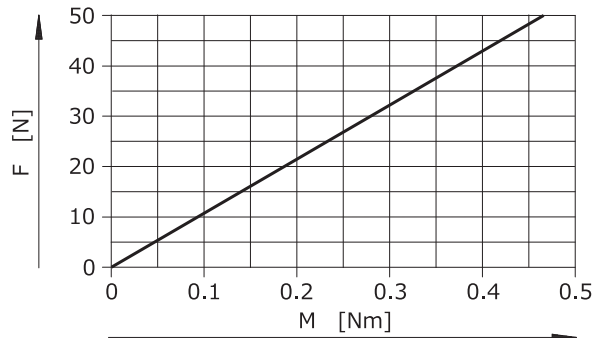


ELGG-TB-55

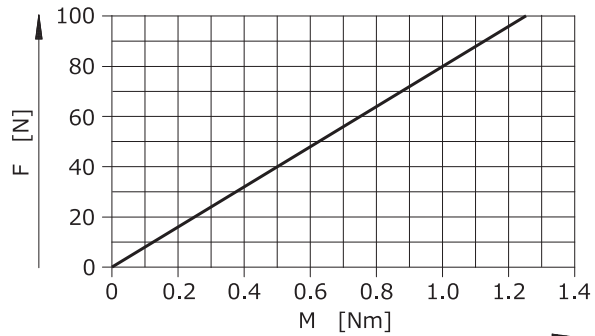


【入力トルク $M$ [Nm]時の推力 $F$ [N]】

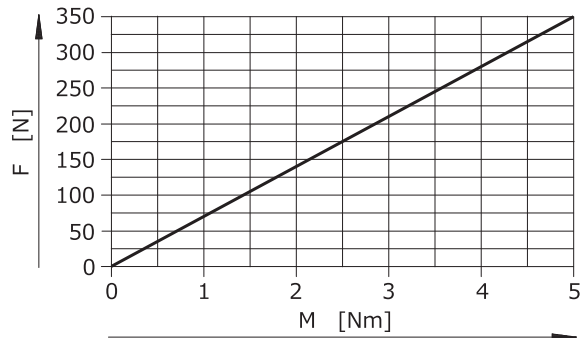
ELGG-TB-35



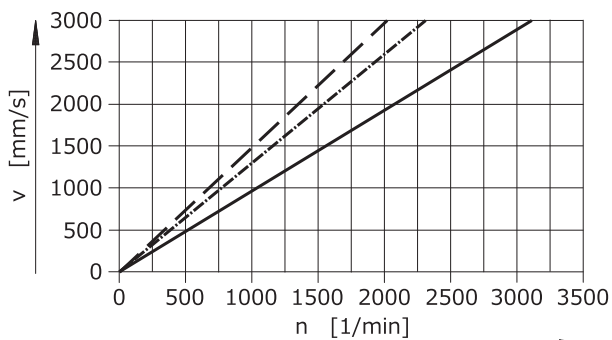
ELGG-TB-45



ELGG-TB-55



【モータ回転速度 $n$ [1/min]時の移動速度 $v$ [mm/s]】

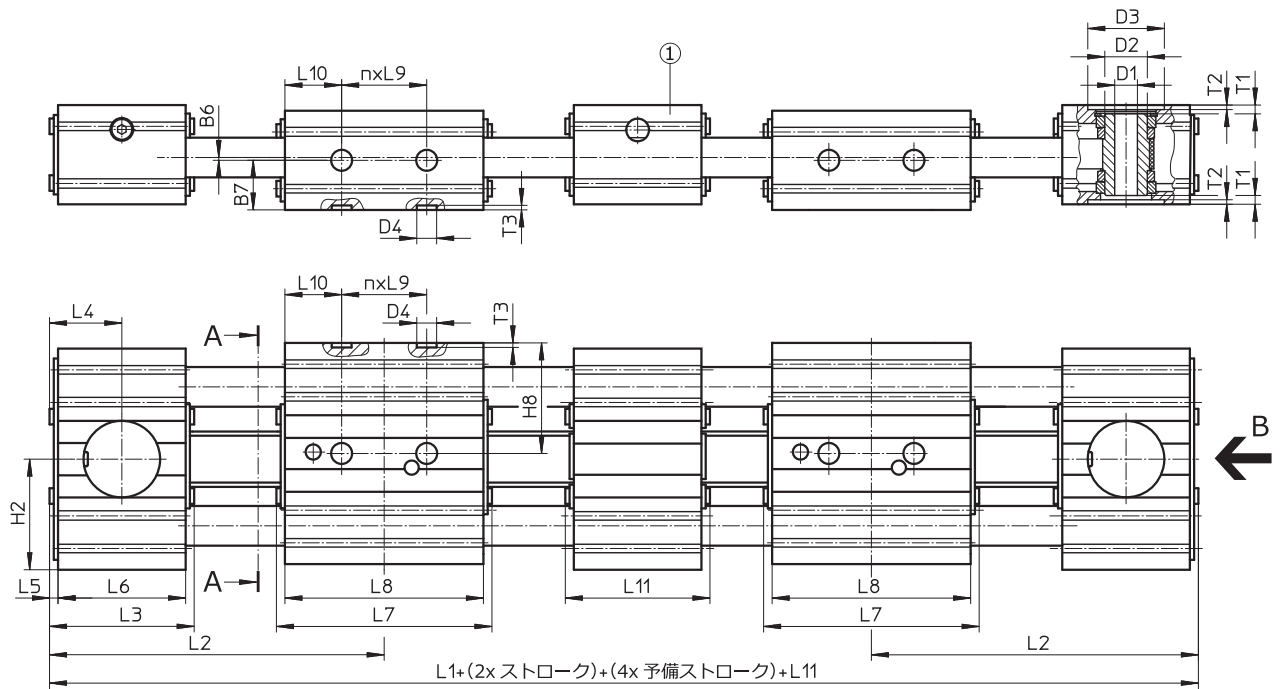


ELGG-TB-35  
ELGG-TB-45  
ELGG-TB-55

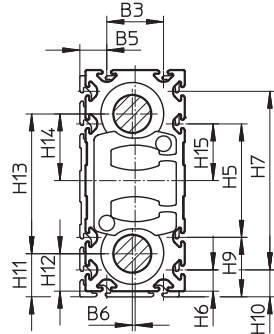
ベルト駆動電動アクチュエータ

ELGGシリーズ

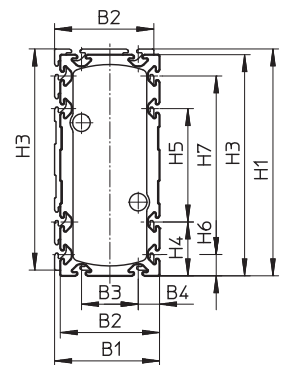
外形寸法図



A-A 断面



矢視 B



注意

ELGG-TB-35 : ストローク 350mm超

ELGG-TB-45 : 450mm超

ELGG-TB-55 : 700mm超

上記の時にはセンターサポートが自動的に付属します。

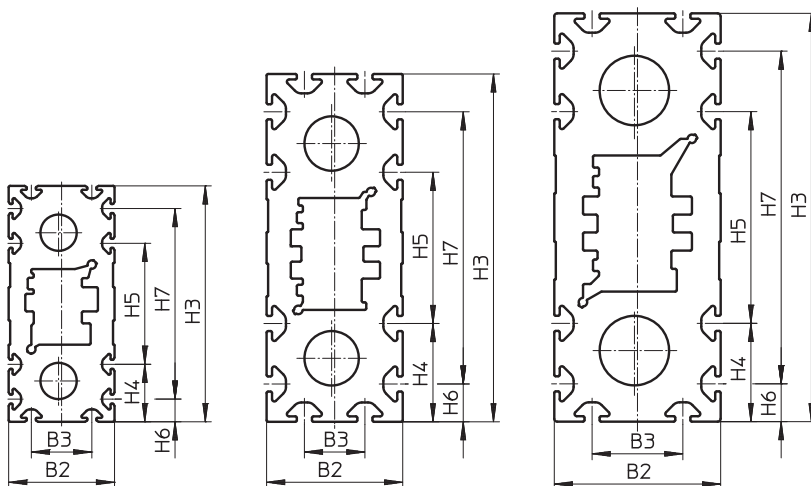
① センターサポート

テーブル断面

ELGG-TB-35

ELGG-TB-45

ELGG-TB-55





# ベルト駆動電動アクチュエータ

## ELGGシリーズ

形 式	B1	B2	B3	B4	B5	B6	B7	D1 Φ H7	D2 Φ	D3 Φ H7	D4 Φ H7
ELGG-TB-35	37	35	20	7.5	9.5	1	17.5	8	15	27	7
ELGG-TB-35-L	37	35	20	7.5	9.5	1	17.5	8	15	27	7
ELGG-TB-45	47	45	20	12.5	14.5	1	22.5	10	20	38	7
ELGG-TB-45-L	47	45	20	12.5	14.5	1	22.5	10	20	38	7
ELGG-TB-55	57	55	30	12.5	14.5	1	27.5	16	25	48	7
ELGG-TB-55-L	57	55	30	12.5	14.5	1	27.5	16	25	48	7

形 式	H1	H2	H3	H4	H5	H6	H7	H8	H9	H10
ELGG-TB-35	80	39	78	19	40	7.5	63	39	21	9.5
ELGG-TB-35-L	80	39	78	19	40	7.5	63	39	21	9.5
ELGG-TB-45	117	57.5	115	32.5	50	12.5	90	57.5	34.5	14.5
ELGG-TB-45-L	117	57.5	115	32.5	50	12.5	90	57.5	34.5	14.5
ELGG-TB-55	137	67.5	135	32.5	70	12.5	110	67.5	34.5	14.5
ELGG-TB-55-L	137	67.5	135	32.5	70	12.5	110	67.5	34.5	14.5

形 式	H11	H12	H13	H14	H15	L1	L2	L3	L4	L5
ELGG-TB-35	15.5	13.5	49	23.5	20	259	89	51	25.5	3
ELGG-TB-35-L	15.5	13.5	49	23.5	20	399	124	51	25.5	3
ELGG-TB-45	23	21	71	34.5	25	317	108	60	30	3
ELGG-TB-45-L	23	21	71	34.5	25	497	153	60	30	3
ELGG-TB-55	25.5	23.5	86	42	35	361	120	62	31	3
ELGG-TB-55-L	25.5	23.5	86	42	35	581	175	62	31	3

形 式	L6	L7	L8	L9	L10	L11	n	T1	T2	T3 ±0.1
ELGG-TB-35	45	76	70	30	20	51	1	3.1	1.6	1.6
ELGG-TB-35-L	45	146	140	30	40	51	2	3.1	1.6	1.6
ELGG-TB-45	54	96	90	40	25	60	1	3	1.7	1.6
ELGG-TB-45-L	54	186	180	40	50	60	2	3	1.7	1.6
ELGG-TB-55	56	116	110	40	35	62	1	4.5	2	1.6
ELGG-TB-55-L	56	226	220	40	70	62	2	4.5	2	1.6

ELGGシリーズ

オプション

【センサ】

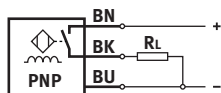


製品番号	551386	551396	551387	551397	551391	551401	551392	551402	
形式	SIES-8M-PS-24V-K-7.5-OE	SIES-8M-NS-24V-K-7.5-OE	SIES-8M-PS-24V-K-0.3-M8D	SIES-8M-NS-24V-K-0.3-M8D	SIES-8M-PO-24V-K-7.5-OE	SIES-8M-NO-24V-K-7.5-OE	SIES-8M-PO-24V-K-0.3-M8D	SIES-8M-NO-24V-K-0.3-M8D	
形式コード	SA	-	-	-	SB	-	-	-	
出力	PNP	NPN	PNP	NPN	PNP	NPN	PNP	NPN	
機能	ノーマルオープン				ノーマルクローズ				
配線方式	3線式ケーブル		3ピンM8プラグ		3線式ケーブル		3ピンM8プラグ		
ケーブル長さ [m]	7.5		0.3		7.5		0.3		
標準検出距離 [mm]					1.5				
作動電圧範囲 [V DC]					10~30				
絶縁電圧 [V]					50				
最大出力電流 [mA]					150				
サージ容量 [kV]					0.8				
待機電流 [mA]					≤10				
繰返し精度 [mm]					≤0.05				
LED	黄 (切換状態表示)								
保護	短絡		パルス						
	極性		全電気ポート						
保護仕様	IP65/IP67								
使用周囲温度	ケーブル固定時	[°C]		-25~70					
	ケーブル可動時	[°C]		-5~70					

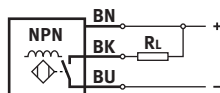
注意

これら以外のバリエーションも用意しています。詳細についてはお問い合わせください。

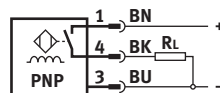
SIES-8M-PS-24V-K-7.5-OE



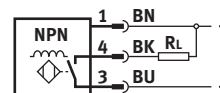
SIES-8M-NS-24V-K-7.5-OE



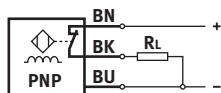
SIES-8M-PS-24V-K-0.3-M8D



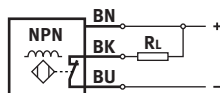
SIES-8M-NS-24V-K0.3-M8D



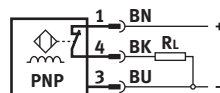
SIES-8M-PO-24V-K-7.5-OE



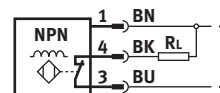
SIES-8M-NO-24V-K-7.5-OE



SIES-8M-PO-24V-K-0.3-M8D



SIES-8M-NO-24V-K0.3-M8D

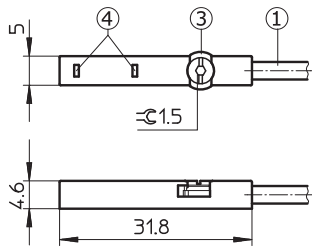


BN = 茶      BK = 黒      BU = 青

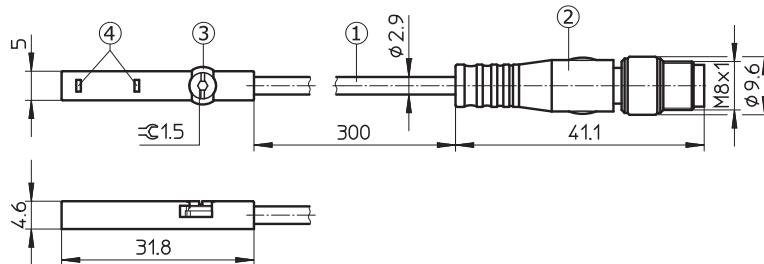
# ベルト駆動電動アクチュエータ

## ELGGシリーズ

### 3線式ケーブルタイプ



### 3ピンM8プラグタイプ



- ① ケーブル      ② プラグ      ③ 組み付けねじ (最高締付トルク0.6Nm)      ④ 状態表示LED (黄)

### 【M8プラグ式センサ用ケーブル付ソケット】



- ストレートタイプ
 

製品番号 541333	形 式 NEBU-M8G3-K-2.5-LE3 (ケーブル2.5m)
541334	NEBU-M8G3-K-5-LE3 (ケーブル5m)
- エルボタイプ
 

製品番号 541338	形 式 NEBU-M8W3-K-2.5-LE3 (ケーブル2.5m)
541341	NEBU-M8W3-K-5-LE3 (ケーブル5m)

全てケーブルケーブルエンド (センサ接続と反対側) は3線リード線

#### 注 意

これら以外のバリエーションも用意しています。詳細についてはお問い合わせください。

### 【センサブラケット/センシングプレート】



- センサブラケット
 

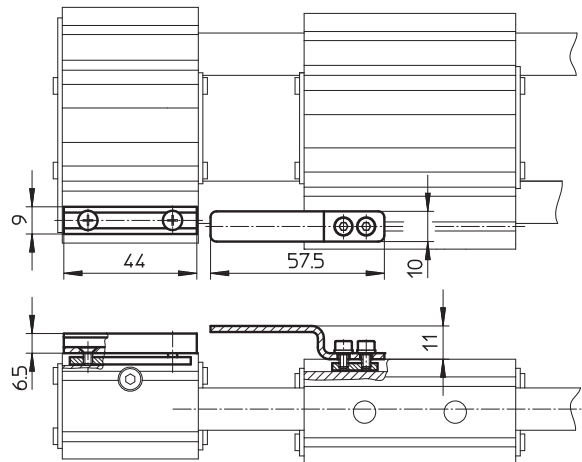
製品番号 567537	形 式 EAPM-L4-SHS	
	材 質 アルミアルマイト処理	質 量 0.02[kg]
- センシングプレート
 

製品番号 567538	形 式 EAPM-L4-SLS	
	材 質 亜鉛めっき鋼	質 量 0.015[kg]

#### 注 意

センサブラケットとセンシングプレートはアクチュエータの形式で「\_SA」、「\_SB」を選んでいる場合、センサと同数が自動的に付属します。

RoHS適合



#### 注 意

センサブラケットはセンターサポートにも取り付けることが可能です。

# ベルト駆動電動アクチュエータ

## ELGGシリーズ

### オプション

#### 【本体取付金具】



形式コード：\_\_MA

●ELGG-TB-35用

製品番号 558042 形式 MUE-50 質量 0.02[kg]

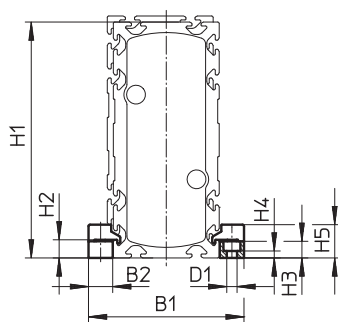
●ELGG-TB-45/55用

製品番号 562238 形式 MUE-45 質量 0.032[kg]

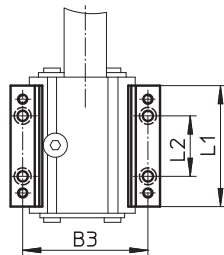
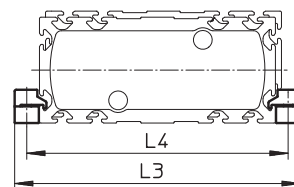
RoHS適合

材質 アルミアルマイト処理

縦置きの場合



横置きの場合



注意

本体取付金具はセンターサポートにも取り付けることが可能です。

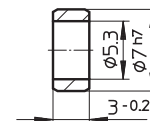
アクチュエータ	B1	B2	B3	D1 Φ	H1	H2	H3	H4	H5	L1	L2	L3	L4
ELGG-TB-35	51	8	43	3.4	78	6	5.5	2.3	11	40	20	94	86
ELGG-TB-45	69	12	57	5.5	115	10	9	3.2	17.5	52	40	139	127
ELGG-TB-55	79	12	67	5.5	135	10	9	3.2	17.5	52	40	159	147

#### 【センタリングスリーブ】



製品番号 186717 形式 ZBH-7

材質 ステンレス  
テーブル用（全サイズ共通）



注意

センタリングスリーブはアクチュエータに4個自動的に付属します。  
センタリングスリーブを別途ご注文の場合は10個/1パックでの販売となります。

# ベルト駆動電動アクチュエータ

## ELGGシリーズ

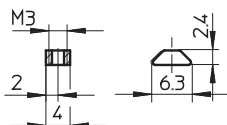
### 【取付溝ナット】



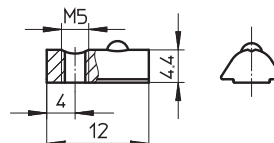
材 質：鋼

形式コード：\_\_NM

- ELGG-TB-35用  
製品番号 558045  
形 式 NST-3-M3



- ELGG-TB-45/55用  
製品番号 150914  
形 式 NST-5-M5



### 【取付溝カバー】



材 質：ABS

形式コード：\_\_NC

- ELGG-TB-45/55用  
製品番号 151681 形 式 ABP-5

注 意

取付溝カバーは500mmx2本/1セットで納入されます。別途ご注文の際も同様です。  
ELGG-TB-35用の取付溝カバーはありません。

### 【ドライブシャフト】



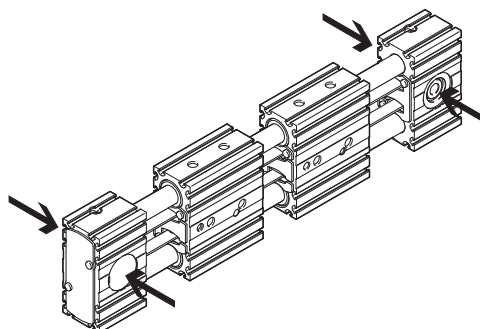
材 質：ステンレス

形式コード：\_\_EA

- ELGG-TB-35用  
製品番号 558034 形 式 EAMB-16-7-8x15-8x10
- ELGG-TB-45用  
製品番号 558035 形 式 EAMB-18-9-8x16-10x12
- ELGG-TB-55用  
製品番号 558036 形 式 EAMB-24-6-15x21-16x20

形 式	アクチュエータ側	カップリング (モータ) 側
	シャフト径[Φ]x長さ[mm]	シャフト径[Φ]x長さ[mm]
EAMB-16-7-8x15-8x10	8x10 (8x15)	8x15 (8x10)
EAMB-18-9-8x16-10x12	10x12	8x16
EAMB-24-6-15x21-16x20	16x20	15x21

ドライブシャフトは右図の4方向いずれにも組み付けることが可能です。  
このドライブシャフトを使用する場合、モータアダプタキット (次頁参照)  
を使用することはできません。



ELGGシリーズ

オプション

【モータアダプタキット】



モータアダプタキットはカップリング、カップリングケース、モータフランジ、組み付けボルトをセットにしたものです。  
モータアダプタキットを使用すると、フェスト製のサーボモータ/ステッピングモータを直接組み付けることが可能になります。

ELGG-TBシリーズはフェスト製モータだけでなく様々なメーカーのモータとも組み合わせることが可能ですが、この場合、ここに記載するキットまたは単体部品の一部あるいは全てが使用できない場合があります。

他メーカーのモータを採用したい場合、弊社にご相談いただければ、これらに適合するカップリング、カップリングケース、フランジを選定・製作することが可能\*です。

\* 弊社で設計・製作する場合、別途費用が発生します。

注 意

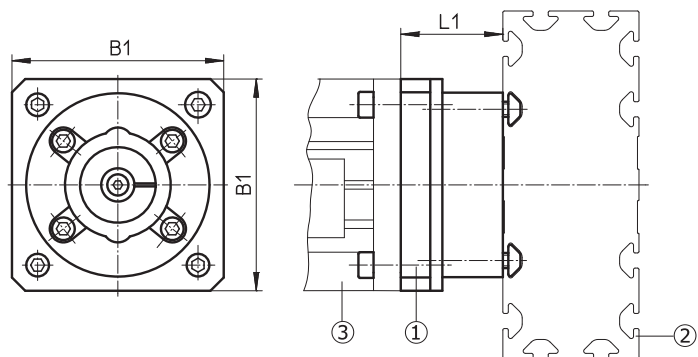
アクチュエータの形式でオプションのコード「\_EA」（=ドライブシャフト → P.17）を選んでいる場合、ここに記載するキットが使用できなくなります。

「\_EA」を選んでいる場合のカップリング、カップリングケース、モータフランジについてはお問い合わせください。

アクチュエータサイズ	モータ	アダプタキット	アダプタキットに含まれるもの		
			フランジ	カップリング	カップリングケース
35	サーボモータ EMMS-AS-55-M-__	1133400 EAMM-A-R27-55A	558176 EAMF-A-38A-55A	557999 EAMD-19-15-9-8x10	1133397 EAMK-A-R27-38A
	ステッピングモータ EMMS-ST-57-S-__	1133403 EAMM-A-R27-57A	560692 EAMF-A-38A-57A	561292 EAMD-16-15-6.35-8x10	1133397 EAMK-A-R27-38A
	ステッピングモータ EMMS-ST-57-M-__	1133403 EAMM-A-R27-57A	560692 EAMF-A-38A-57A	561292 EAMD-16-15-6.35-8x10	1133397 EAMK-A-R27-38A
45	サーボモータ EMMS-AS-70-S-__	1133401 EAMM-A-R38-70A	558018 EAMF-A-38A-70A	558000 EAMD-25-22-11-10x12	1133398 EAMK-A-R38-38A
	サーボモータ EMMS-AS-70-M-__	1133401 EAMM-A-R38-70A	558018 EAMF-A-38A-70A	558000 EAMD-25-22-11-10x12	1133398 EAMK-A-R38-38A
	ステッピングモータ EMMS-ST-87-S-__	1133404 EAMM-A-R38-87A	560693 EAMF-A-38A-87A	558000 EAMD-25-22-11-10x12	1133398 EAMK-A-R38-38A
	ステッピングモータ EMMS-ST-87-M-__	1133404 EAMM-A-R38-87A	560693 EAMF-A-38A-87A	558000 EAMD-25-22-11-10x12	1133398 EAMK-A-R38-38A
55	サーボモータ EMMS-AS-100-S-__	1133402 EAMM-A-R48-100A	558020 EAMF-A-R48-100A	558002 EAMD-42-40-19-16x25	1133399 EAMK-A-R48-48A
	ステッピングモータ EMMS-ST-87-S-__	1133405 EAMM-A-R48-87A	560695 EAMF-A-48A-87A	558001 EAMD-32-32-11-16x20	1133399 EAMK-A-R48-48A
	ステッピングモータ EMMS-ST-87-M-__	1133405 EAMM-A-R48-87A	560695 EAMF-A-48A-87A	558001 EAMD-32-32-11-16x20	1133399 EAMK-A-R48-48A
	ステッピングモータ EMMS-ST-87-L-__	1133405 EAMM-A-R48-87A	560695 EAMF-A-48A-87A	558001 EAMD-32-32-11-16x20	1133399 EAMK-A-R48-48A

## ベルト駆動電動アクチュエータ

### ELGGシリーズ



- ① アダプタキット
- ② アクチュエータ
- ③ モータ

形式	B1	L1
EAMM-A-R27-55A	55	26
EAMM-A-R27-57A	56	26
EAMM-A-R38-70A	70	33.75
EAMM-A-R38-87A	85.8	38
EAMM-A-R48-87A	85.8	44
EAMM-A-R48-100A	100.5	59

