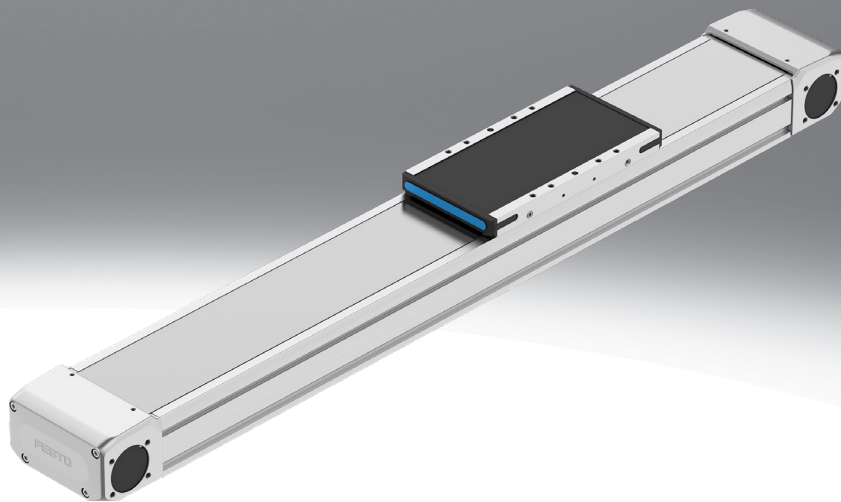


ベルトアクチュエータ ELGD-TB-WD

FESTO



Key features

特長

ELGD-TB(標準デザイン)

- 高推力を実現する角型断面のフレームと頑丈なドライブエレメント

ELGD-TB-WD(幅広タイプ)

- プロファイルの高さを抑え、高推力を必要としないハンドリングシステムやアプリケーションの設置寸法を小さく
- 剛性とガイド負荷容量は標準デザインと同等でも30%軽量

革新的なガイドテクノロジー

- 同じ設置スペースで高負荷に対応する優れた剛性とガイドの負荷容量
- センシティブなワークを保護する低振動とスムーズなテーブルの動き
- サイクルタイムを短縮する高速性とダウンタイムを回避する長寿命性

パワフルなドライブエレメント

- 高推力・高加速で処理時間を短縮
- 長寿命性と信頼性を高めることで総所有コストを削減

革新的なステンレスカバーストラップソリューション

- 摩耗がなくクリーンな表面でワークをパーティクルから保護
- パーティクルの数を抑えることでクリーンルームでも使用可能に
- 厳しい条件下で使用できるよう粉塵の侵入を抑制

オプション :

- より高いモーメントや負荷に対応するロングテーブルや追加テーブル
- アクチュエータ両端でモータ組付位置を自由に選択可能

バージェア接続ポート :

- エアはシールエアを接続することでアクチュエータ内部と周囲間で交換、これによりアクチュエータ内の負圧発生や残圧上昇を回避
- 内部パーティクルの排出に低真空を接続可能
- 低圧を供給することでパーティクルの侵入を回避

エンジニアリングツール

詳細は → [electric-motion-sizing](#)



最適なソリューション用にスマートエンジニアリングツールで時間をセーブしてください。Festoが目指すのはお客様の生産性を向上させることです。Festoのエンジニアリングツールはここでは肝要な役割を果たします。これらが、お客様のシステムのサイズを適切に設定し、想像を超える生産性を活用し、バリューチェーン全体のさらなる生産性を生み出すお手伝いをします。初期の連絡から機械の最新化に至る、プロジェクトのあらゆる段階において、役に立つ様々なツールが数多く登場します。

Electric Motion Sizing

- 最適なドライブパッケージを素早く確実に構成します。Electric Motion Sizingは電動アクチュエータ、モータ、サーボドライブの最適な組み合わせを、限られた情報から算出します。また、お客様が選定した組み合わせの部品表やドキュメント類まで、関連するデータも提供することができます。これにより、設計段階でのミス回避し、その結果システムのエネルギー効率を改善させます。Festo Automation Suiteへのシームレスな接続によってコミッショニングも簡単になります。

Icoms

詳細は → [elgd-tb](#)



本書に記載のアイコンはオンラインでも使われています。ここでは正確な値を表示させることが可能です。

Key features

駆動方式

[TB] ベルト

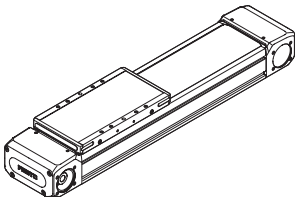
- 高い動的応答性と位置決め時間の短縮を求められるアプリケーションに
- ロングストロークが必要な場合に

予備ストローク

- メカエンドからの安全距離で、通常の稼働時には使用しない
- 使用するストローク+予備ストローク x2が最大ストロークを超えることはできない

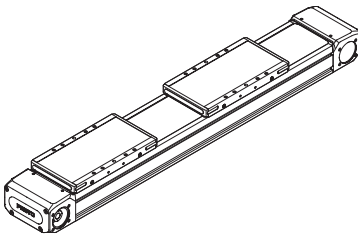
テーブルデザイン

[L] ロングテーブル

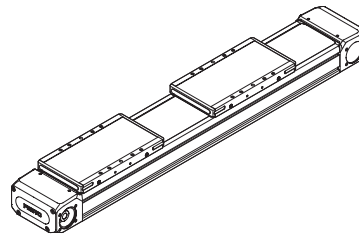


追加テーブル

[ZL] 左側



[ZR] 右側



給油

[] 標準

内部潤滑のため、給油ニップルは付属しません。

[GN] 給油ニップル

- セミオートまたはフルオートのデバイスでガイドに永久滑装
- アダプタはオイルやグリスに対応

ベルト材質

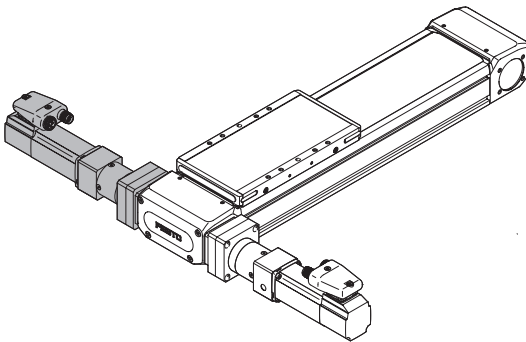
[PU2] PUコーティング

- 硬さを維持するための鉄芯入り
- 長寿命と低摩耗を実現する繊維コーティング
- あらゆるクーラントに対応するポリウレタン

[PU1] PUコーティングなし, FDA認可

- 硬さを維持するための鉄芯入り
- 青, 食品業界で使用可能なFDA認可のポリウレタン

モータの組付



- モータはアクチュエータの左側エンドの正面または背面に組み付け可能
- モータ組付位置は発注時には指定できないが、納入後に変更可能
- 注記：Festo製の他のアクチュエータとは異なり、ELGDでは駆動用プーリの位置が左側にしかないため、モータの組付位置はアクチュエータの左側のみとなるが、アクチュエータ自体は左右対称デザインのため、向きを変えることにより右側に組み付けたのと同じということになる

型式コード

001	シリーズ	
ELGD	電動アクチュエータ	
002	駆動方式	
TB	ベルト	
003	ガイド	
KF	ボールベアリングガイド	
004	デザイン	
WD	幅広タイプ	
005	サイズ	
100	100	
006	ストローク [mm]	
200	200	
300	300	
500	500	
600	600	
800	800	
1000	1000	
1200	1200	
1500	1500	
1800	1800	
2000	2000	
...	50~2800	

007	予備ストローク	
0H	なし	
_H	0~999mm	
008	テーブルデザイン	
L	ロングテーブル	
009	追加テーブル	
	なし	
ZL	左側追加テーブル	
ZR	右側追加テーブル	
010	給油	
	標準	
GN	給油ニップル	
011	ベルト材質	
PU1	PUコーティングなし, FDA認可	
PU2	PUコーティング	

データシート

基本仕様		
サイズ		100
デザイン		ベルト駆動アクチュエータ
ガイド		ボールベアリングガイド
取付姿勢		任意
ストローク	[mm]	50~2800
最大推力 F _x	[N]	240
無負荷時の入力トルク ¹⁾		
ELGD-_-PU1	[Nm]	0.4
ELGD-_-PU2	[Nm]	0.4
無負荷時の最大シフト抵抗 ¹⁾	[N]	29.9
許容入力トルク	[Nm]	3.2
許容速度	[m/s]	3
許容加速度	[m/s ²]	50
繰返し位置決め精度	[mm]	±0.04
位置検出		誘導型近接センサ

1) 200mm/s時

使用周囲条件		
使用周囲温度 ¹⁾	[°C]	0~+60
保管温度	[°C]	-20~+60
保護等級		IP40
デューティ	[%]	100
メンテナンス間隔		Lifetime 給油

1) センサ使用时にはセンサの使用温度範囲にも注意のこと

質量 [g]		
サイズ		100
基本質量 ¹⁾		3864
ストローク10mmあたりの加算質量		55
可動部質量		1360

1) テーブル含む

ベルト		
サイズ		100
ピッチ	[mm]	3
伸び ¹⁾		
ELGD-_-PU2	[%]	0.11
ELGD-_-PU1	[%]	0.11
プーリ有効径	[mm]	26.74
ベルト送り量	[mm/rev]	84

1) 最大推力時

データシート

負荷慣性モーメント		
サイズ		100
Jo	[kgmm ²]	295.42
J _H (ストローク1mあたり)	[kgmm ² /m]	22.52
J _L (負荷1kgあたり)	[kgmm ² /kg]	178.76

アクチュエータの負荷慣性モーメント $J_A = J_O + J_H \times \text{ストローク [m]} + J_L \times \text{MPayload [kg]}$
 J_Aを右式で算出：

ホーミング

ホーミングは以下の2つの方法で実行可能です：

- ストップに対して
- 原点センサを使用

下記の値を遵守してください：

サイズ		100
許容衝突エネルギー	[J]	0.75
許容ホーミング速度	[m/s]	0.01

材質

アクチュエータ	
アクチュエータカバー	アルミダイカスト(塗装)
テーブル	鍛造アルミ合金
カバーストラップ	ステンレス
ベルト	
ELGD-_-PU2	ナイロンコートポリウレタン(鉄芯入り)
ELGD-_-PU1	ポリウレタン(鉄芯入り)
ガイド	鋼
フレーム	鍛造アルミ合金アルマイト処理
カバーバンド	ステンレス
材質について	RoHS対応
LABS(PWIS)準拠	VDMA24364 zone III

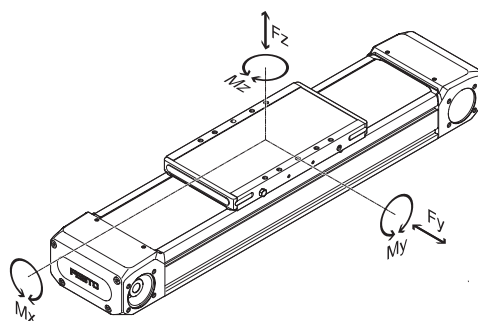
データシート

許容負荷特性

表示の力やモーメントはガイドの中心の値を適用しています。力が作用する点はガイドの中心とテーブルの長手方向の中心が交差する点となります。

適切なサイズは下記の3ステップで選定します：

1. 許容値(超えてはならない)を確認する
2. 負荷比較係数を算出する
3. 製品寿命を決定する



テーブル面からガイドの中心までの距離

テーブル面からガイドの中心までの距離	
サイズ	100
距離x [mm]	47

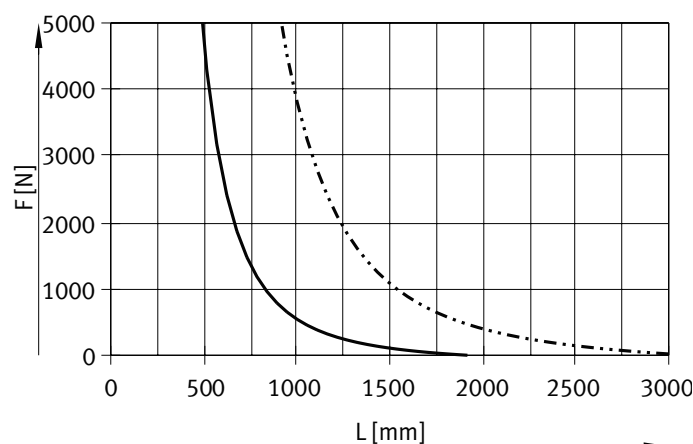
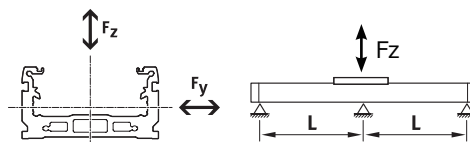
1. 許容値の確認

アクチュエータ全体への許容負荷とモーメント(限界強度)	
サイズ	100
許容負荷 F_y , アクチュエータ全体 [N]	3236
許容負荷 F_z , アクチュエータ全体 [N]	2250
許容モーメント M_x , アクチュエータ全体 [Nm]	168
許容モーメント M_y , アクチュエータ全体 [Nm]	200
許容モーメント M_z , アクチュエータ全体 [Nm]	200

負荷F時の取付支持間距離L

ストロークが長くなるとアクチュエータにたわみが生じるため、支持が必要になります。

下記グラフはアクチュエータに作用する負荷F時の取付支持間距離 L_y を決定するのに使用することができます。たわみ量は0.5mmです。



— F_y
- - - F_z

データシート

2. 負荷比較係数の計算

- 注記

ガイドシステムに5,000kmの寿命目安を持たせるには、5,000kmに対する許容負荷とモーメントをベースにした負荷比較係数 f_v の値が1を超えないようにしなければなりません。
この計算式はガイドの値の算出に使用します。
エンジニアリングソフトウェア“Electric Motion Sizing”ではより精度の高い計算をすることが可能です → www.festo.com/x/electric-motion-sizing

異なる負荷やモーメントがアクチュエータに同時にかかる場合には下式で算出してください：
負荷比較係数の計算：

$$f_v = \frac{|F_{y1}|}{F_{y2}} + \frac{|F_{z1}|}{F_{z2}} + \frac{|M_{x1}|}{M_{x2}} + \frac{|M_{y1}|}{M_{y2}} + \frac{|M_{z1}|}{M_{z2}} \leq 1$$

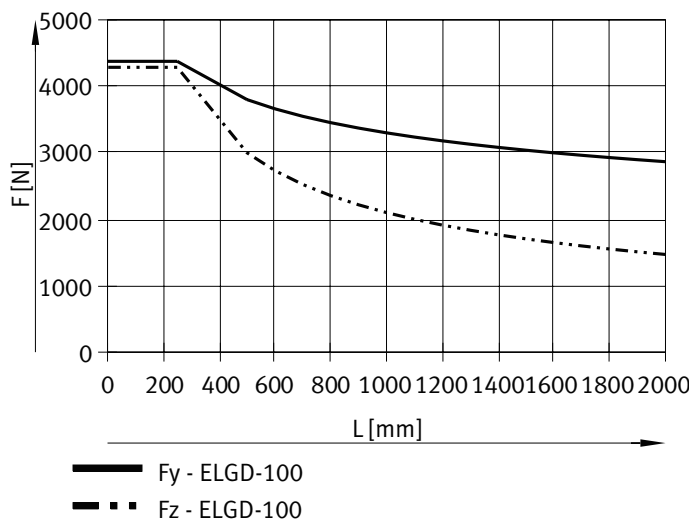
F_1/M_1 = アプリケーションで発生する値
 F_2 = “負荷ごとの取付支持間距離”のグラフより5,000kmにおける許容値
 M_2 = 許容値(表参照)

寿命目安に対するガイド値算出の許容モーメント

サイズ		100
寿命目安	[km]	5000
許容モーメント M_x	[Nm]	130
許容モーメント M_y	[Nm]	200
許容モーメント M_z	[Nm]	200

負荷F時の取付支持間距離L

アクチュエータがどれだけ強固に支持されているかで、ガイドシステムのデザインのために値が変動します。
アクチュエータがカンチレバーやヨークモードで使用されている場合、サポート間隔の値は2000mmが適用されることになります。



データシート

3. 製品寿命の決定

ガイドの寿命は負荷によって変わってきます。ガイドの使用寿命を明確にするために、下記のグラフでは寿命目安L時の負荷比較係数 f_v を表示しています。

これらの値は理論的なものです。負荷比較係数 f_v が1.3より大きい場合、フェイストまでにご相談ください。

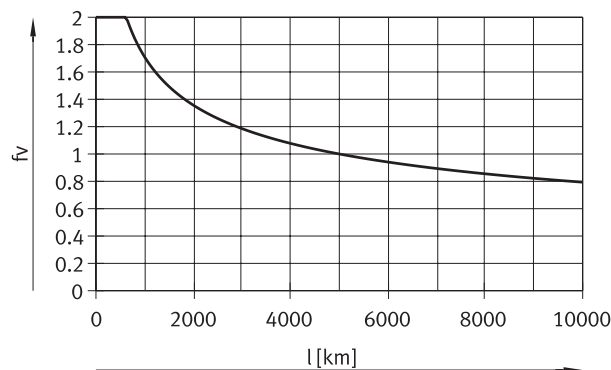
寿命目安 L 時の負荷比較係数 f_v

例：

Xkgの負荷を移動させたい場合、計算式(→ P.8)から負荷比較係数 f_v の値が1.3となった。グラフからこの時のガイドの寿命は約2500kmとなるため、加速を小さくすることで M_y と M_z の値も小さくなり、負荷比較係数 f_v が1になると、使用寿命は5000kmになる。

注記：

アプリケーションを“Electric Motion Sizing”で計算した場合、平均ガイド比較指数はガイドへの負荷を表します(平均ガイド指数100%が $f_v = 1$ に相当)。この値から寿命グラフを使用して寿命を推定することができます。



使用寿命100km時の許容負荷特性値とボールベアリングガイドの動的負荷およびモーメントの比較

ガイドの負荷特性値は、動的および静的負荷およびモーメントを使用し、ISOおよびJISに合わせて規格化されています。これらの負荷とモーメントは、ISOでは100km、JISでは50kmのガイドシステムの予想寿命をベースにしています。

負荷特性値は使用寿命によるため、5000kmの寿命に対する許容負荷とモーメントはISO/JISに準拠したガイドの動的許容負荷およびモーメントと比較することはできません。

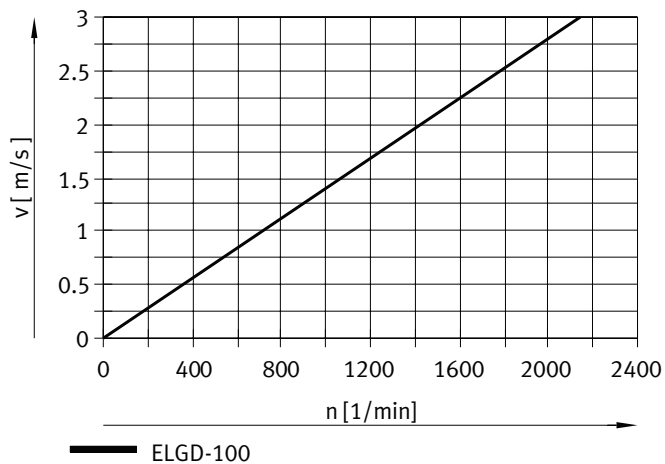
ELGDのガイドの限界能力とガイドとの比較を容易にするために、下表では100kmの寿命時の理論上の許容負荷とモーメントの計算値を記載しています。これはISOに準拠する際の動的許容負荷とモーメントに相当します。これらの100km時の値は数学的に計算されており、ISOに準拠する動的な許容負荷とモーメントの比較にのみ使用します。破損の原因となる可能性があるため、アクチュエータにはこれらの値の負荷をかけないでください。

理論使用寿命100km時の許容負荷とモーメント(ガイドのみに適応)

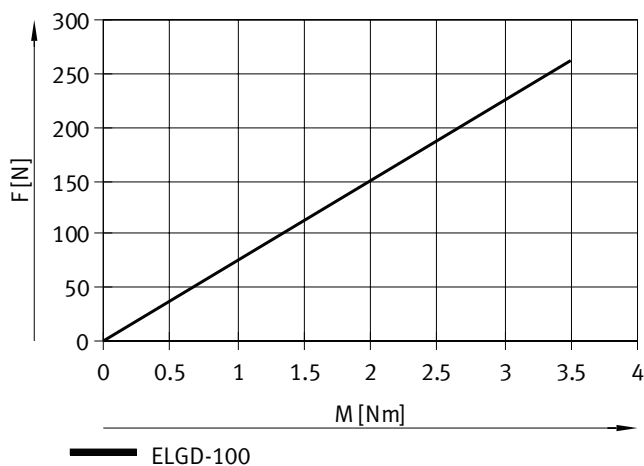
サイズ		100
$F_{y_{max}}$	[N]	18415
$F_{z_{max}}$	[N]	18415
$M_{X_{max}}$	[Nm]	645
$M_{y_{max}}$	[Nm]	720
$M_{Z_{max}}$	[Nm]	720

データシート

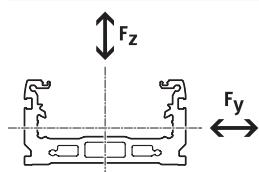
回転速度n時の速度v



入力トルクM時の推力F



断面2次モーメント



サイズ		100
I_y	[mm ⁴]	0.347×10^6
I_z	[mm ⁴]	2.268×10^6

推奨たわみ限界

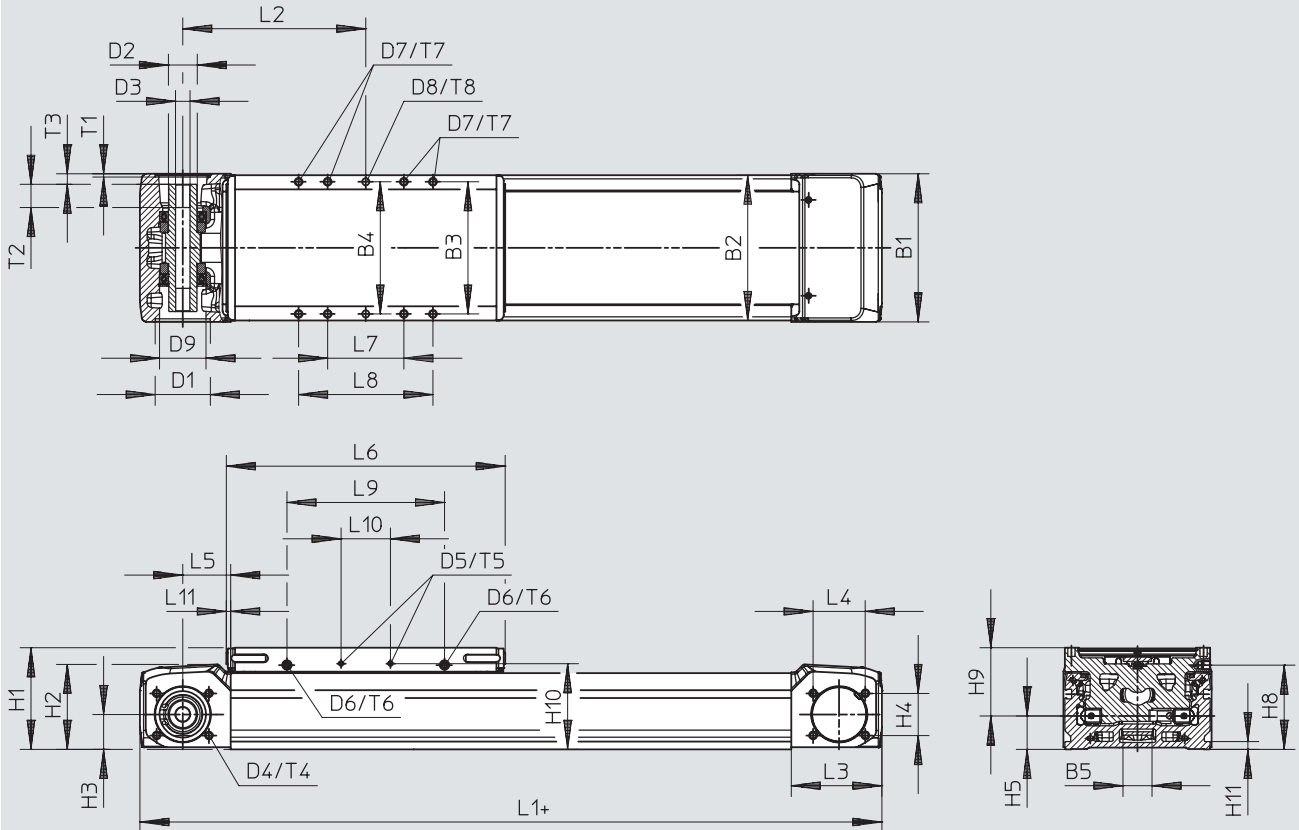
アクチュエータの機能的性能を損なわないために、以下のたわみ限度を遵守してください。たわみが大きくなると摩擦、摩耗が大きくなり、寿命を著しく低下させる原因になります。

サイズ	動的たわみ (移動負荷)	静的たわみ (静的負荷)
100	アクチュエータ全長の0.05%, max. 0.5mm	アクチュエータ全長の0.1%

データシート

外形寸法 - ELGD-TB-

CADデータのダウンロード → www.festo.com



+ = ストローク + 予備ストローク x2

	B1	B2	B3	B4	B5	D1	D2	D3	D4	D5	D6	D7	D8	D9	H1
				±0.03		Φ	Φ	Φ					Φ	Φ	
ELGD-TB-100	102	100	91	91	20	H7	H7	k5	M5	M6	M3	M5	5	27.5	70

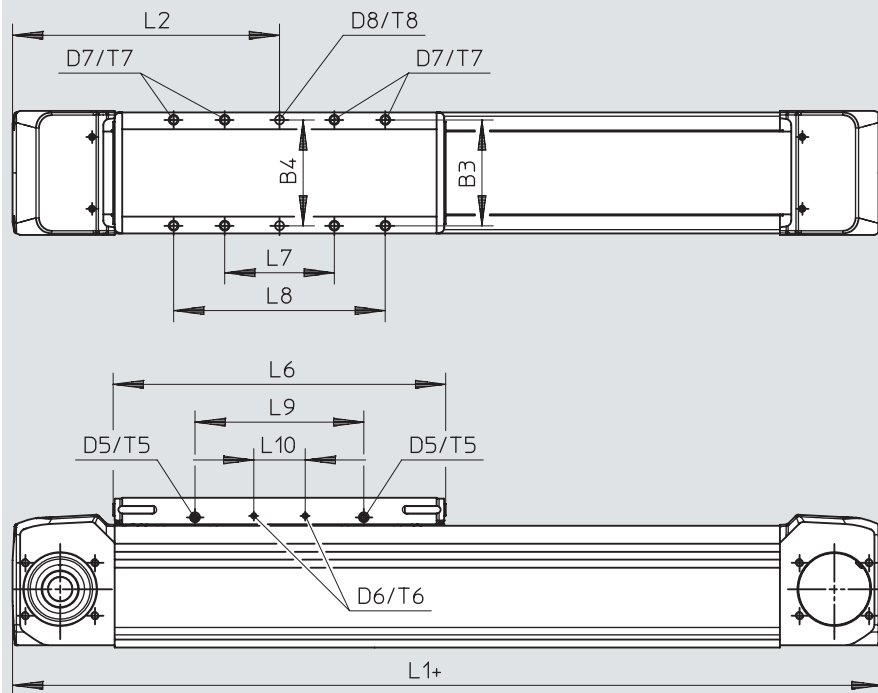
	H2	H3	H4	H5	H6	H7	H8	H9	H10	H11	L1	L2	L3	L4
												min.		
ELGD-TB-100	57	24	29	23	38	-	58	47	59	5.3	-	-	62.5	36

	L5	L6	L7	L10	L11		T1	T2	T3	T4	T5	T6	T7	T8
					min.	max.								
			±0.1											±0.05
ELGD-TB-100	33	-	52.5	34	3	6	2.2	16	7.2	12	6	7	16.5	6

データシート

外形寸法 - ELGD-TB-L(ロングテーブル)

CADデータのダウンロード → www.festo.com



+ = ストローク + 予備ストローク x2

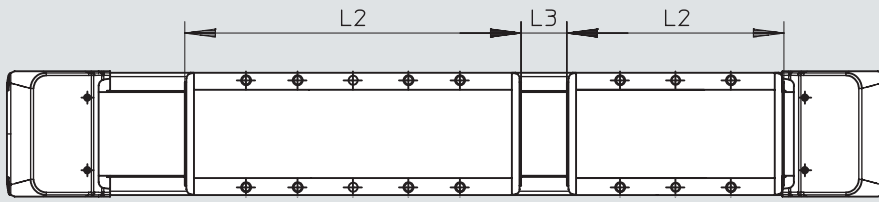
	B3	B4	D5	D6	D7	D8 Φ H7	L1	L2	L6
ELGD-TB-100	91	91 ±0.03	M6	M3	M5	5	311	155.5 min.	192

	L7	L8	L9	L10	T5	T6	T7	T8
ELGD-TB-100	52.5 ±0.1	92.5 ±0.1	108.5	34	6	7	16.5	6 ±0.05

データシート

外形寸法 - ELGD-TB-_-ZL/-ZR(追加テーブル)

CADデータのダウンロード → www.festo.com

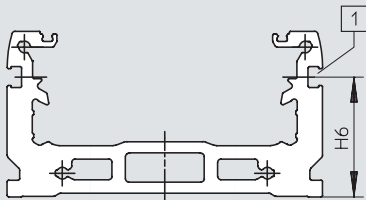


	L2	L3
ELGD-TB-100	192	50

外形寸法 - ELGD-TB-_- (フレーム)

CADデータのダウンロード → www.festo.com

ELGD-TB-100



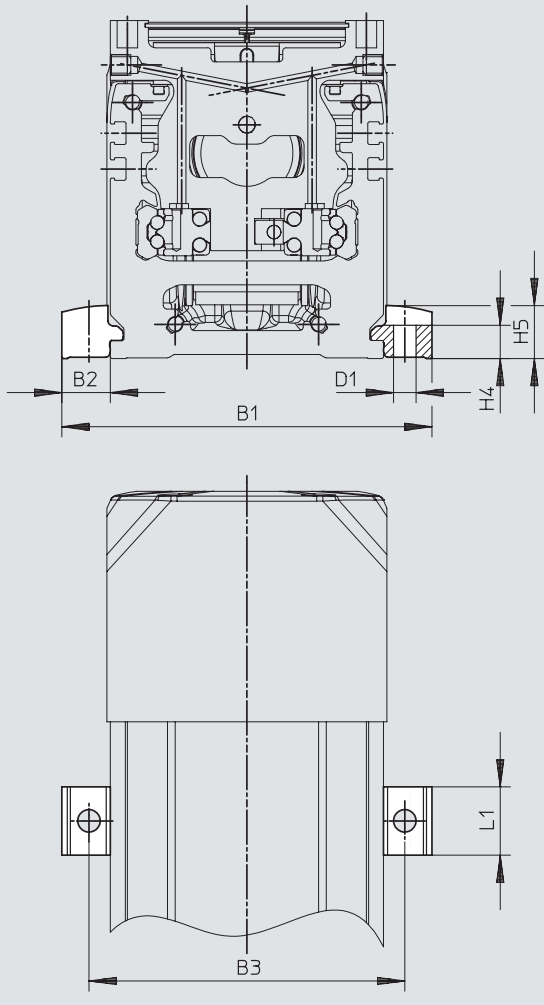
[1] センサ取付溝

	H6	H7
ELGD-TB-100	38	-

データシート

外形寸法 - 本体取付金具 EAHF-E24-60-P-S

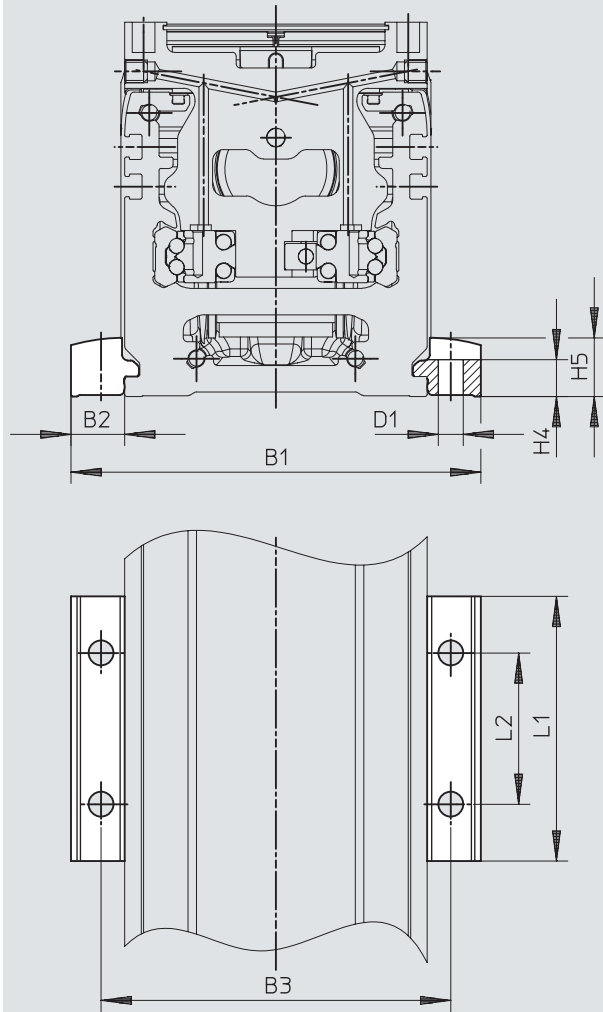
CADデータのダウンロード → www.festo.com



		B1	B2	B3	D1 Φ H13	H4 ±0.1	H5	L1
EAHF-E24-60-P-S	ELGD-TB-100	128.4	14.2	112.5	6.6	9.8	15.5	20

データシート

外形寸法 - 本体取付金具 EAHF-E24-60-P

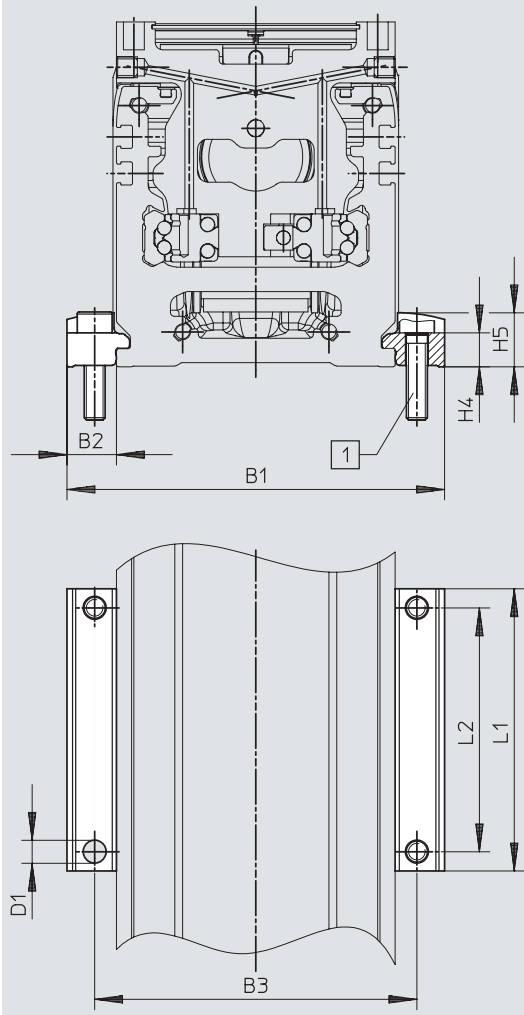
CADデータのダウンロード → www.festo.com

		B1	B2	B3	D1 Φ H13	H4 ±0.1	H5	L1	L2
EAHF-E24-60-P	ELGD-TB-100	128.4	14.2	112.5	6.6	9.8	15.5	70	40

データシート

外形寸法 - 本体取付金具 EAHF-E24-60-P-D

CADデータのダウンロード → www.festo.com

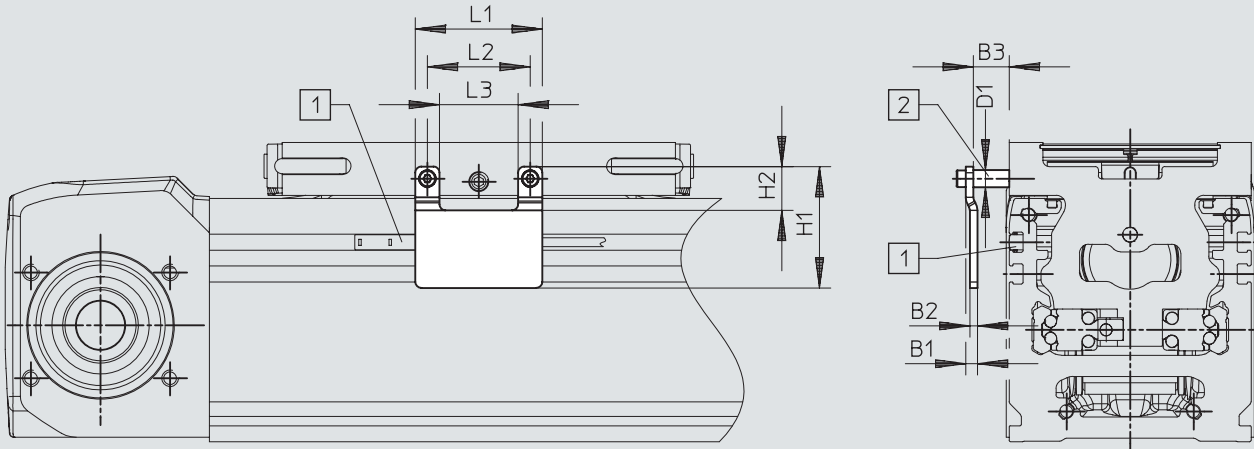


		B1	B2	B3	D1 Φ H13	H4 ±0.1	H5	L1	L2
EAHF-E24-60-P-D5	ELGD-TB-60	88.4	14.2	72.5	5.5	9.8	15.5	62	52.5
EAHF-E24-60-P-D4	ELGD-TB-80	108.4	14.2	92.5	6.6	9.8	15.5	81	70
EAHF-E24-60-P-D6	ELGD-TB-100	128.4	14.2	112.5	5.5	9.8	15.5	102	91

データシート

外形寸法 - センサドグ EAPM-E24-60-SLS

CADデータのダウンロード → www.festo.com



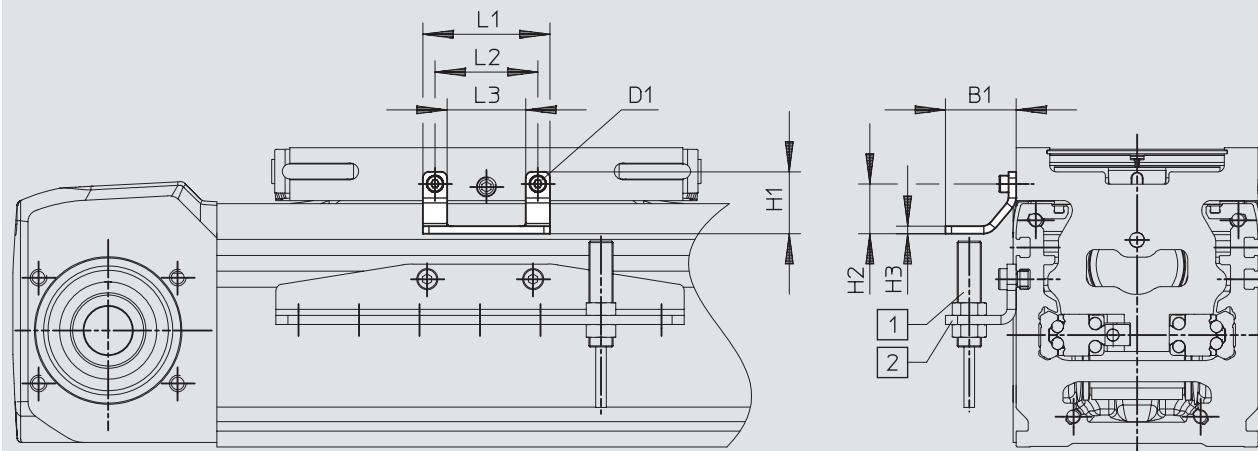
- [1] センサ取付溝 SIES-8M
- [2] スペーサ

		B1	B2	B3	D1		H1	H2	L1	L2	L3
					スペーサあり	スペーサなし					
EAPM-E24-60-SLS	ELGD-TB-100	3.8	2.5	11.9	M3 x 20	M3 x 8	40.2	14.5	42	34	26

データシート

外形寸法 - センサドグ EAPM-E24-_-SLE

CADデータのダウンロード → www.festo.com



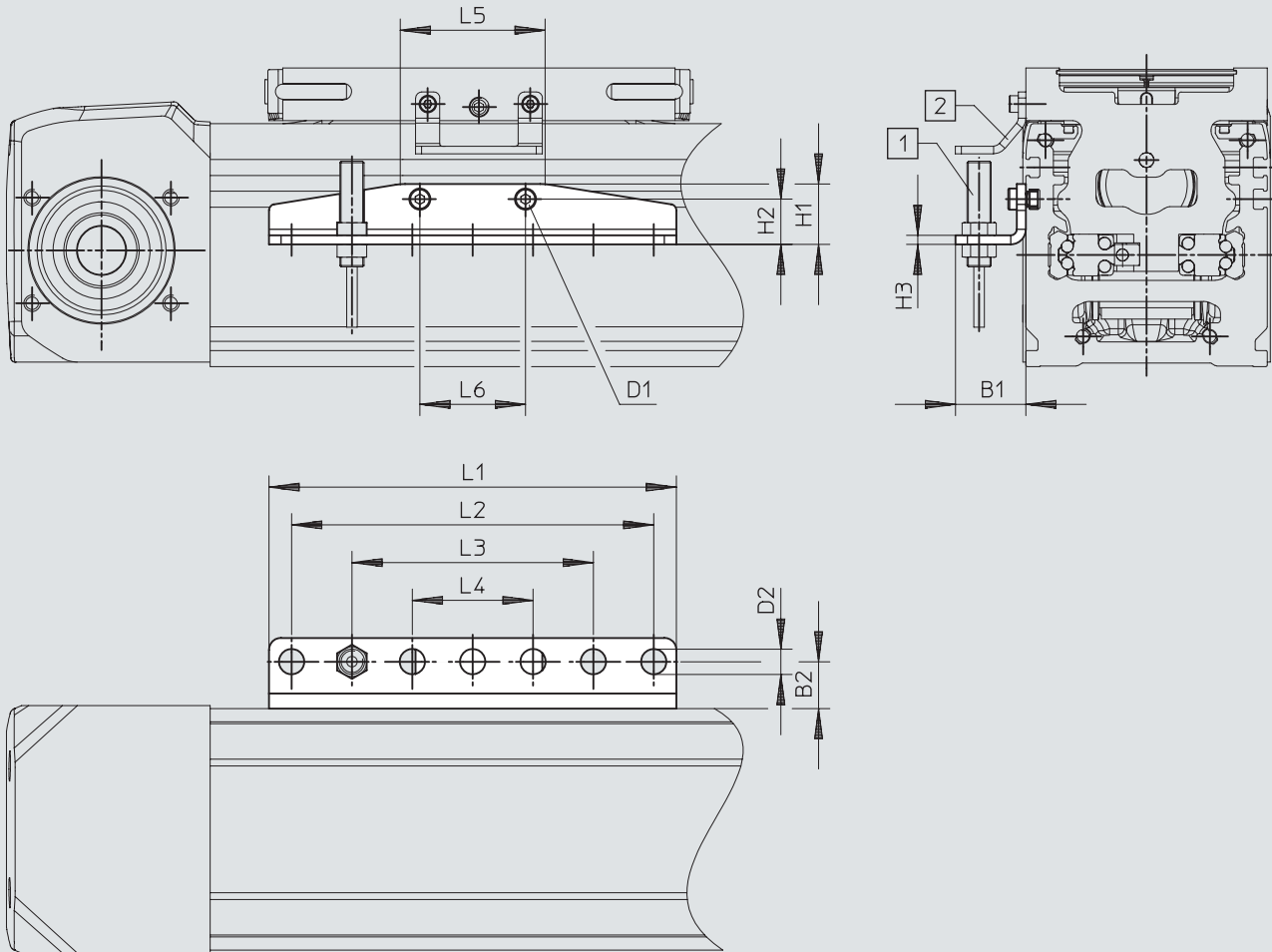
- [1] センサ SIEN-M8
- [2] センサブラケット EAPM-E24-60-SHE

		B1	D1	H1	H2	H3	L1	L2	L3
EAPM-E24-60-SLE	ELGD-TB-100	23.4	M3	20.5	16.5	2.5	42	34	26

データシート

外形寸法 - センサブラケット EAPM-E24-60-SHE

CADデータのダウンロード → www.festo.com



- [1] センサ SIEN-8M
- [2] センサドグ EAPM-E24-60-SLE

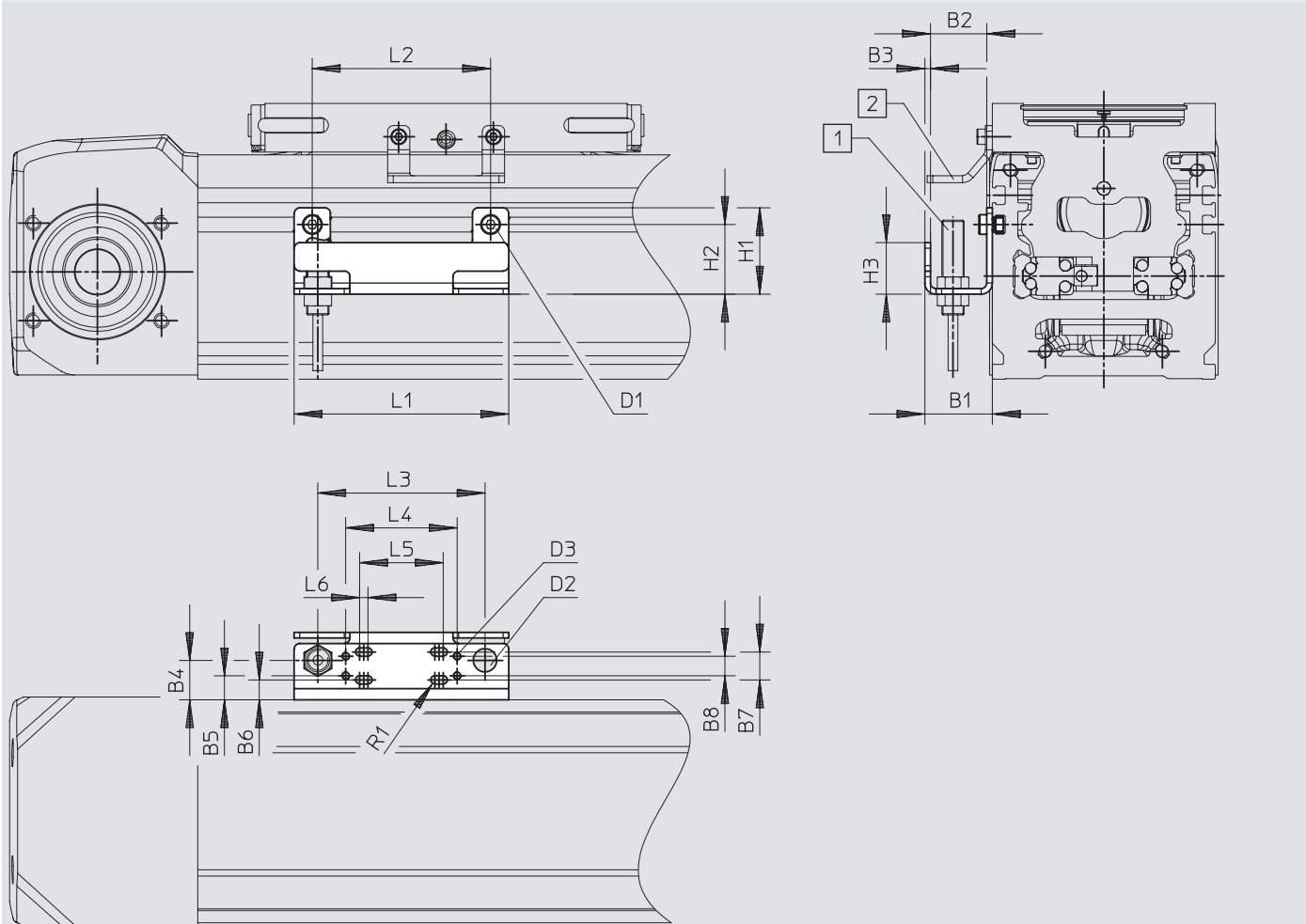
		B1	B2	D1	D2 Φ	H1	H2	H3
		±0.3			H13	±0.3		
EAPM-E24-60-SHE	ELGD-TB-100	23.4	15.5	M4 x 6	8.4	20	15	3

		L1	L2	L3	L4	L5	L6
		±0.2					
EAPM-E24-60-SHE	ELGD-TB-100	135	120	80	40	48	35

データシート

外形寸法 - センサブラケット EAPM-E24-60-SHO

CADデータのダウンロード → www.festo.com



- [1] 誘導型近接センサ(Omron)
- [2] センサドグ EAPM-E24-60-SLE

		B1	B2	B3	B4	B5	B6	B7
EAPM-E24-60-SHO	ELGD-TB-100	24.2	20.2	2	14.1	8.6	7.1	10

		B8	D1	D2 Φ	D3	H1	H2	H3
EAPM-E24-60-SHO	ELGD-TB-100	7	M3	8.4	M3	31	25	18.5

		L1	L2	L3	L4	L5	L6	R1
EAPM-E24-60-SHO	ELGD-TB-100	77	64	60	40	24	3	1.5

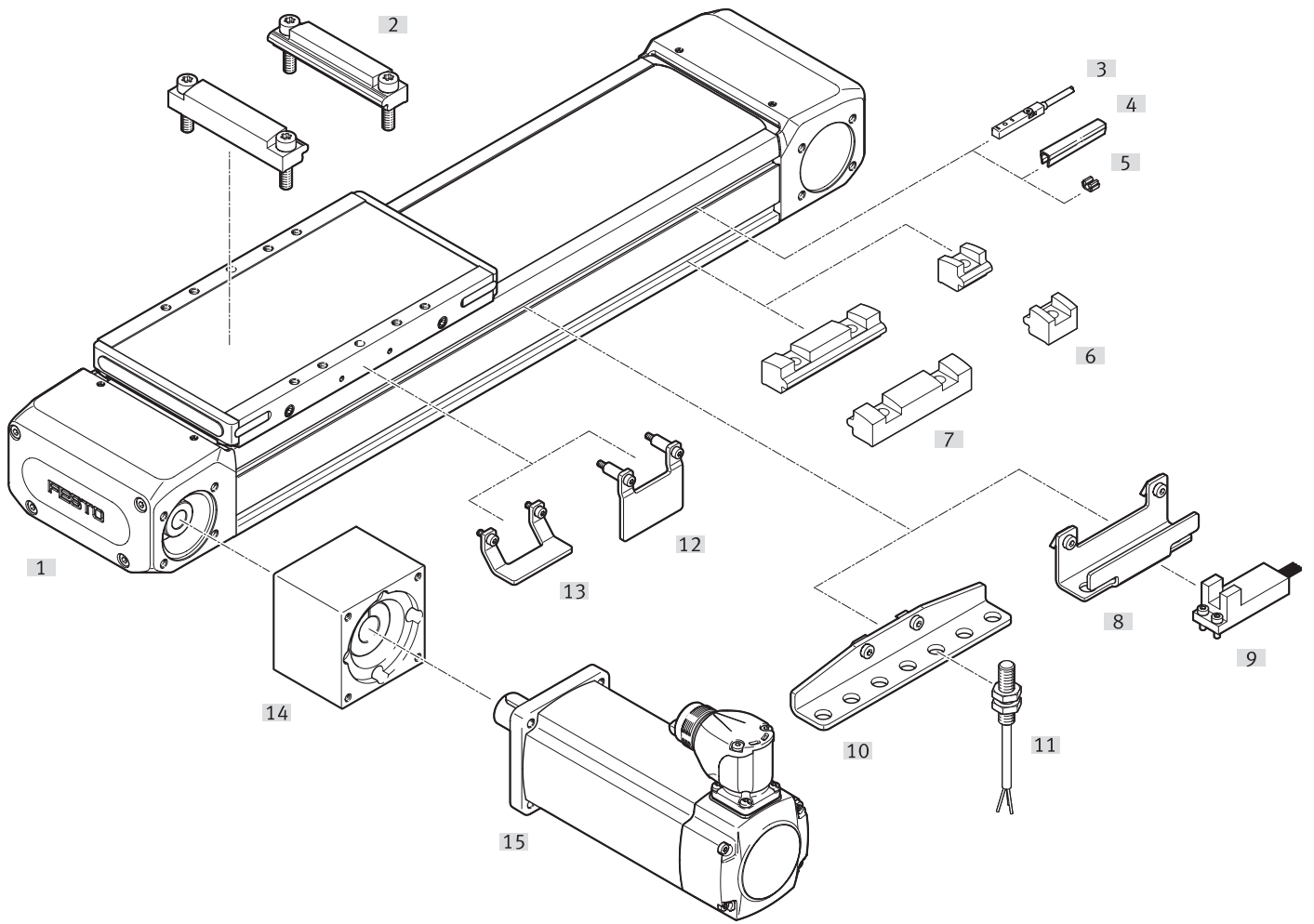
データシート

型式データ	サイズ	ストローク [mm]	製品番号	型式
	100	200	8192374	ELGD-TB-KF-WD-100-200-0H-L-PU2
		300	8192375	ELGD-TB-KF-WD-100-300-0H-L-PU2
		500	8192376	ELGD-TB-KF-WD-100-500-0H-L-PU2
		600	8192377	ELGD-TB-KF-WD-100-600-0H-L-PU2
		800	8192378	ELGD-TB-KF-WD-100-800-0H-L-PU2
		1000	8192379	ELGD-TB-KF-WD-100-1000-0H-L-PU2
		1200	8192380	ELGD-TB-KF-WD-100-1200-0H-L-PU2
		1500	8192381	ELGD-TB-KF-WD-100-1500-0H-L-PU2
		1800	8192382	ELGD-TB-KF-WD-100-1800-0H-L-PU2
	2000	8192383	ELGD-TB-KF-WD-100-2000-0H-L-PU2	

型式データ - 型式構成	サイズ	ストローク [mm]	製品番号	型式
	100	50~2800	8176888	ELGD-TB-KF-WD-100-__

詳細は → [elgd-tb](#)

アクセサリ一覧



アクセサリ一覧

アクセサリ			→ P./検索ワード
型式	説明		
[1] ベルトアクチュエータ ELGD-TB-WD	電動アクチュエータ		elgd-tb
[2] 本体取付金具 EAHF-E24-_-D_	アクチュエータどうしのアダプタを使った連結用		24
[3] T溝センサ SIES-8M	誘導型近接センサ, T溝用		25
[4] 溝カバー ABP-S	コンタミからの保護		25
[5] ケーブルクリップ SMBK	センサケーブルの溝内への固定		25
[6] 本体取付金具 EAHF-E24-_-S	フレーム側面への取付用		24
[7] 本体取付金具 EAHF-E24-_-	フレーム側面への取付用		24
[8] センサブラケット EAPM-E24-SHO	社外製センサ取付用		24
[9] センサ OMRON	社外製センサ OMRON, EE-SX674 シリーズ		-
[10] センサブラケット EAPM-E24-SHE	誘導型近接センサ 誘導型近接センサ SIEN-M8(丸形)取付用		24
[11] センサ, M8 SIEN-M8	誘導型近接センサ, 丸形		25
[12] センサドグ EAPM-E24-SLS	誘導型近接センサ SIES-8MまたはOmron製光センサ(センサブラケット EAPM-E24-SHO)でテーブル位置を検出		24
[13] センサドグ EAPM-E24-SLE	誘導型近接センサ SIEN-M8(丸形, センサブラケット EAPM-E24-SHE)でテーブル位置を検出		24
[14] 直列キット EAMM	モータ直列組付		eamm-a
[15] モータ EMMT-AS	アクチュエータに特別にマッチしたモータとキット 詳細情報 : www.festo.com/catalogue/eamm エンジニアリングツール : www.festo.com/x/electric-motion-sizing		emmt-as
[15] モータ EMME-AS	アクチュエータに特別にマッチしたモータとキット 詳細情報 : www.festo.com/catalogue/eamm エンジニアリングツール : www.festo.com/x/electric-motion-sizing		emme-as

アクセサリ

本体取付金具 EAHF-E24-_-P-S					
	説明	材質	質量	製品番号	型式
	サイズ100用	鍛造アルミ合金アルマイト処理	18g	8197128	EAHF-E24-60-P-S

本体取付金具 EAHF-E24-_-P					
	説明	材質	質量	製品番号	型式
	サイズ100用	鍛造アルミ合金アルマイト処理	71g	8197132	EAHF-E24-60-P

本体取付金具 EAHF-E24-_-P-D_					
	説明	材質	質量	製品番号	型式
	ELGD-80とELGD-100連結用		133g	8197130	EAHF-E24-60-P-D6

センサドグ EAPM-E24-_-SLS					
	説明	材質	質量	製品番号	型式
	サイズ100用	銅	32g	8197117	EAPM-E24-60-SLS

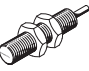

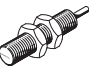

センサドグ EAPM-E24-_-SLE					
	説明	材質	質量	製品番号	型式
	サイズ100用	銅	20g	8197116	EAPM-E24-60-SLE

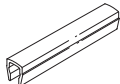
センサブラケット EAPM-E24-_-SHE					
	説明	材質	質量	製品番号	型式
	サイズ100用	銅	103g	8197123	EAPM-E24-60-SHE

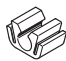
センサブラケット EAPM-E24-_-SHO					
	説明	材質	質量	製品番号	型式
	サイズ100用	銅	67g	8197121	EAPM-E24-60-SHO

アクセサリ

T溝用センサ, 誘導型							データシート → Internet : sies
N/O	取付方法	スイッチングア ウトプット	接続	ケーブル長さ [m]	製品番号	型式	
	溝上部よりインサート	PNP	3線ケーブル	7.5	551386	SIES-8M-PS-24V-K-7.5-OE	
			3ピンM8プラグ	0.3	551387	SIES-8M-PS-24V-K-0.3-M8D	
		NPN	3線ケーブル	7.5	551396	SIES-8M-NS-24V-K-7.5-OE	
			3ピンM8プラグ	0.3	551397	SIES-8M-NS-24V-K-0.3-M8D	
N/C							
	溝上部よりインサート	PNP	3線ケーブル	7.5	551391	SIES-8M-PO-24V-K-7.5-OE	
			3ピンM8プラグ	0.3	551392	SIES-8M-PO-24V-K-0.3-M8D	
		NPN	3線ケーブル	7.5	551401	SIES-8M-NO-24V-K-7.5-OE	
			3ピンM8プラグ	0.3	551402	SIES-8M-NO-24V-K-0.3-M8D	

M8センサ(丸形), 誘導型						データシート → Internet : sien
N/O	スイッチングア ウトプット	接続	ケーブル長さ [m]	製品番号	型式	
	PNP	3線ケーブル	2.5	150386	SIEN-M8B-PS-K-L	
	NPN		2.5	150384	SIEN-M8B-NS-K-L	
	PNP	3ピンM8プラグ	-	150387	SIEN-M8B-PS-S-L	
	NPN		-	150385	SIEN-M8B-NS-S-L	
N/C						
	PNP	3線ケーブル	2.5	150390	SIEN-M8B-PO-K-L	
	NPN		2.5	150388	SIEN-M8B-NO-K-L	
	PNP	3ピンM8プラグ	-	150391	SIEN-M8B-PO-S-L	
	NPN		-	150389	SIEN-M8B-NO-S-L	

溝カバー ABP-5-S1						
	説明	材質	納入単位	質量	製品番号	型式
	サイズ100用	ABS	0.5m x2	13g	563360	ABP-5-S1

ケーブルクリップ SMBK						
	説明	納入単位	質量	製品番号	型式	
	サイズ100用	10	1g	534254	SMBK-8	