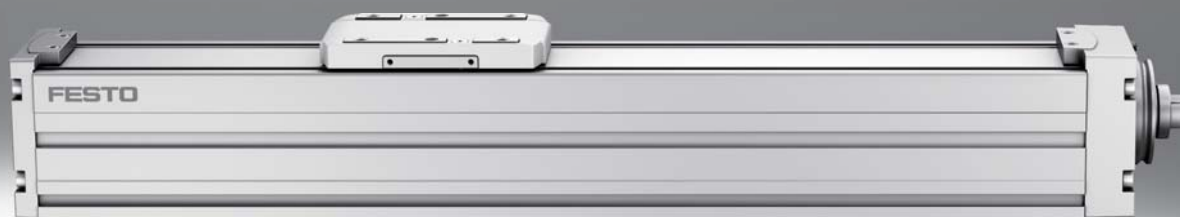


ボールねじアクチュエータ ELGC-BS-KF

FESTO



電動アクチュエータ

選定

FESTO

概要

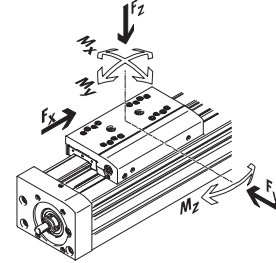
ベルト駆動

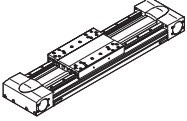
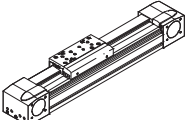
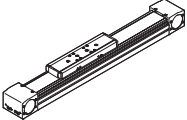
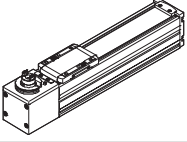
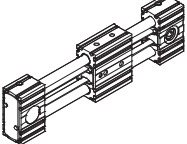
- 最高速度10000mm/s
- 最大加速度50m/s²
- 最大繰返し位置決め精度±0.08mm
- 最大ストローク8500mm (これより長いストロークは要問合せ)
- フレキシブルなモータ取付

ボールねじ駆動

- 最高速度2000mm/s
- 最大加速度20m/s²
- 最大繰返し位置決め精度±0.003mm
- 最大ストローク3000mm

モーメント座標



ベルト駆動						
型式	F _x [N]	v [m/s]	M _x [Nm]	M _y [Nm]	M _z [Nm]	特長
高剛性リニアガイド						
EGC-HD-TB						
	450 1000 1800	3 5 5	140 300 900	275 500 1450	275 500 1450	<ul style="list-style-type: none"> • 低重心, 高剛性, 気密性 • ダブルガイド, 高負荷に対応 • リニアガントリおよびカンチレバー軸のベース軸として最適
リニアガイド						
EGC-TB-KF						
	50 100 350 800 2500	3 5 5 5 5	3.5 16 36 144 529	10 132 228 680 1820	10 132 228 680 1820	<ul style="list-style-type: none"> • 高剛性, 気密性 • シングルガイド, 高負荷に対応 • 小型ドライブピニオンにより必要な駆動トルクを低減 • 本体に収納可能なセンサ, 省スペース
ELGA-TB-KF						
	350 800 1300 2000	5 5 5 5	16 36 104 167	132 228 680 1150	132 228 680 1150	<ul style="list-style-type: none"> • ガイドレールとベルトを内部に収納 • シングルガイド, 高負荷に対応 • 防塵カバーでガイドとベルトを汚れから保護 • 高推力
ELGA-TB-KF-F1						
	260 600 1000	5 5 5	16 36 104	132 228 680	132 228 680	<ul style="list-style-type: none"> • フードゾーンでの使用に対応 • クリーンデザイン: 滑らかで、清掃が容易な表面 • ガイドレールとベルトを内部に収納 • シングルガイド, 高負荷に対応 • 防塵カバーでガイドとベルトを汚れから保護
ELGC-TB-KF						
	75 120 250	1.2 1.5 1.5	5.5 29.1 59.8	4.7 31.8 56.2	4.7 31.8 56.2	<ul style="list-style-type: none"> • ガイドレールとベルトを内部に収納 • シングルガイド, 高負荷に対応 • 防塵カバーでガイドとベルトを汚れから保護
ELGR-TB						
	50 100 350	3 3 3	2.5 5 15	20 40 124	20 40 124	<ul style="list-style-type: none"> • コスト最適化リニアシャフト • Ready-to-installユニット • 高負荷対応型ボールベアリング, ダイナミックな用途

電動アクチュエータ

選定

概要

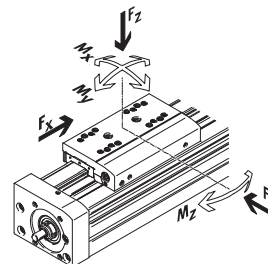
ベルト駆動

- 最高速度10000mm/s
- 最大加速度50m/s²
- 最大線返し位置決め精度±0.08mm
- 最大ストローク8500mm (これより長いストロークは要問合せ)
- フレキシブルなモータ取付

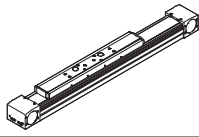
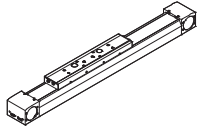
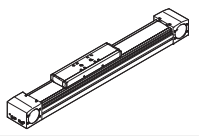
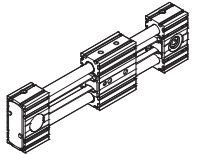
ボールねじ駆動

- 最高速度2000mm/s
- 最大加速度20m/s²
- 最大線返し位置決め精度±0.003mm
- 最大ストローク3000mm

モーメント座標



ベルト駆動

型式	F _x [N]	v [m/s]	M _x [Nm]	M _y [Nm]	M _z [Nm]	特長
ローラガイド						
ELGA-TB-RF						
	350	10	11	40	40	<ul style="list-style-type: none"> • ローラガイド • 防塵カバーでガイドとベルトを汚れから保護 • 最高速度10000mm/s • 軽量
	800	10	30	180	180	
	1300	10	100	640	640	
ELGA-TB-RF-F1						
	260	10	8.8	32	32	<ul style="list-style-type: none"> • フードゾーンでの使用に対応 • クリーンデザイン：滑らかで、清掃が容易な表面 • ローラガイド • 防塵カバーでガイドとベルトを汚れから保護 • 軽量
	600	10	24	144	144	
	1000	10	80	512	512	
滑りガイド						
ELGA-TB-G						
	350	5	5	30	10	<ul style="list-style-type: none"> • 防塵カバーでガイドとベルトを汚れから保護 • 簡易的なハンドリング用 • 外部ガイドの駆動コンポーネントとして使用 • 厳しい環境下に強い
	800	5	10	60	20	
	1300	5	120	120	40	
ELGR-TB-GF						
	50	1	1	10	10	<ul style="list-style-type: none"> • コスト最適化リアシャフト • Ready-to-installユニット • 厳しい環境下で使用可能
	100	1	2.5	20	20	
	350	1	1	40	40	

電動アクチュエータ

選定

FESTO

概要

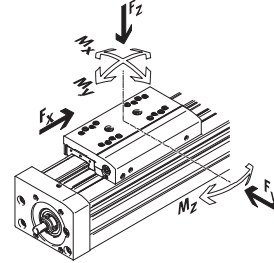
ベルト駆動

- 最高速度10000mm/s
- 最大加速度50m/s²
- 最大繰返し位置決め精度±0.08mm
- 最大ストローク8500mm（これより長いストロークは要問合せ）
- フレキシブルなモータ取付

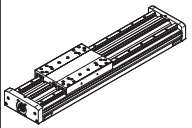
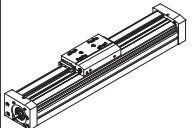
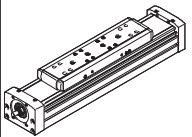
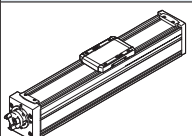
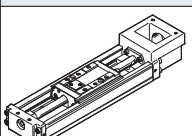
ボールねじ駆動

- 最高速度2000mm/s
- 最大加速度20m/s²
- 最大繰返し位置決め精度±0.003mm
- 最大ストローク3000mm

モーメント座標



ボールねじ駆動

型式	F _x [N]	v [m/s]	M _x [Nm]	M _y [Nm]	M _z [Nm]	特長
高剛性リニアガイド						
EGC-HD-BS						
	300 600 1300	0.5 1.0 1.5	140 300 900	275 500 1450	275 500 1450	<ul style="list-style-type: none"> • 低重心, 高剛性, 気密性 • ダブルガイド, 高負荷に対応 • リニアガイドおよびカンチレバー軸のベース軸として最適
リニアガイド						
EGC-BS-KF						
	300 600 1300 3000	0.5 1.0 1.5 2.0	16 36 144 529	132 228 680 1820	132 228 680 1820	<ul style="list-style-type: none"> • 高剛性, 気密性 • シングルガイド, 高負荷に対応 • 高推力, 高精度が必要な用途に対応 • 本体に収納可能なセンサ, 省スペース
ELGA-BS-KF						
	300 600 1300 3000	0.5 1.0 1.5 2.0	16 36 104 167	132 228 680 1150	132 228 680 1150	<ul style="list-style-type: none"> • ガイドレールとボールねじを内部に収納 • シングルガイド, 高負荷に対応 • 高推力, 高精度が必要な用途に対応 • 防塵カバーでガイドとボールねじを汚れから保護 • 本体に収納可能なセンサ, 省スペース
ELGC-BS-KF						
	40 100 200 350	0.6 0.6 0.8 1.0	1.3 5.5 29.1 59.8	1.1 4.7 31.8 56.2	1.1 4.7 31.8 56.2	<ul style="list-style-type: none"> • ガイドレールとボールねじを内部に収納 • 防塵カバーでガイドとボールねじを汚れから保護 • 本体に収納可能なセンサ, 省スペース
EGSK						
	57 133 184 239 392	0.33 1.10 0.83 1.10 1.48	13 28.7 60 79.5 231	3.7 9.2 20.4 26 77.3	3.7 9.2 20.4 26 77.3	<ul style="list-style-type: none"> • ボールねじアクチュエータ, 高精度, 高剛性, 省スペース • リニアガイドおよびボールねじ, ケージ付ボールベアリングなし • 標準デザインを在庫

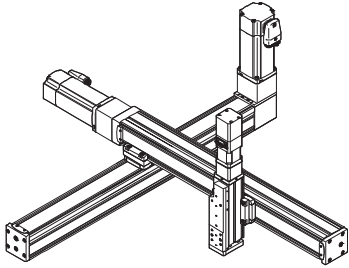
ボールねじアクチュエータ ELGC-BS-KF

特長

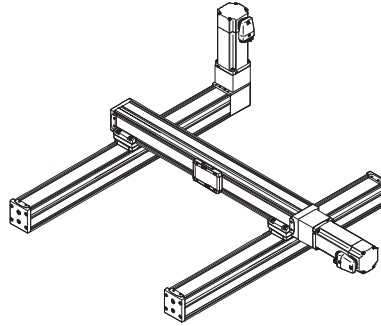
基本情報

- ベルト駆動アクチュエータ、ボールねじアクチュエータELGCおよびスライドテーブルEGSCにより、省スペースな自動化のための多軸システムを構成
- ハイパフォーマンスのアクチュエータおよびガイドにより長寿命、負荷の許容性および高信頼性を確保
- 共通プラットフォームアーキテクチャにより同一のインターフェースを持ち、アダプタプレートなしでも多様なシステムを構成可能
- 共通のアクセサリにより保管と設計作業を削減

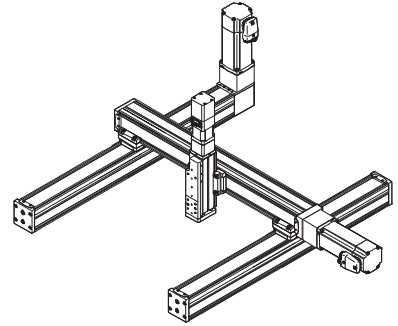
カンチレバーシステム



平面ガントリ



3Dガントリ



モータ、モータコントローラ、モータ取付キットまで揃えたコンプリートシステム
モータ



- ① サーボモータEMME-AS, EMMS-AS
- ② ステッピングモータEMMS-ST

注意

ボールねじアクチュエータELGCおよびモータには、特別に調整された完全なソリューションが利用可能です。

モータコントローラ

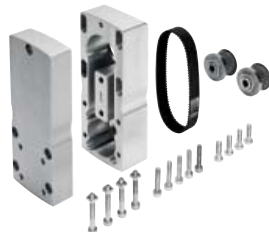


- ① サーボモータコントローラ CMMP-AS
- ② ステッピングモータコントローラ CMMO-ST

モータ取付キット
アキシャルキット



折り返しキット



折り返しキット、アキシャルキットのどちらも必要な全ての部品をセットにしています。

ボールねじアクチュエータ ELGC-BS-KF

特長

ELGC-TB、ELGC-BS、スライドテーブルEGSC-BSおよびガイドユニットELFCのコンビネーション

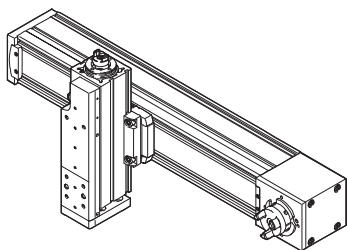
本体取付金具EAHF-L2-__-P-D__を使用

- アダプタプレートを使用しないアクチュエータどうしの組み付け
- 取付オプション：ベース軸と1サイズ小さい取付軸の組み合わせ

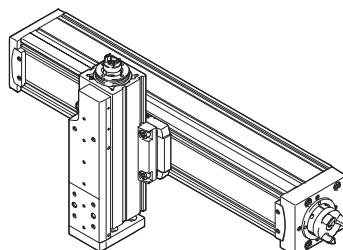
	サイズ	取付軸ELGC-BS/-TB; ELFC; EGSC-BS			
		25	32	45	60
ベース軸	32	■	-	-	-
ELGC-BS/-TB;	45	-	■	-	-
ELFC	60	-	-	■	-
	80	-	-	-	■

組み合わせ例

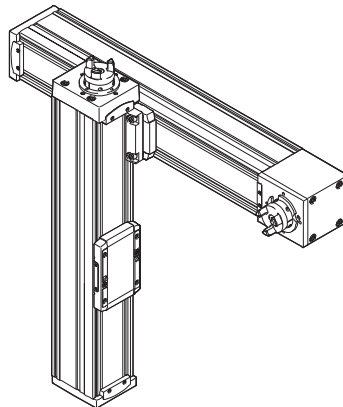
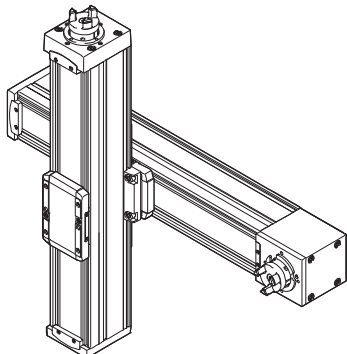
ベルト駆動アクチュエータELGC-TB - スライドテーブルEGSC-BS



ボールねじアクチュエータELGC-BS - スライドテーブルEGSC-BS



ベルト駆動アクチュエータELGC-TB - ボールねじアクチュエータELGC-BS



ボールねじアクチュエータ ELGC-BS-KF

特長

ELGC-TB、ELGC-BS、スライドテーブルEGSC-BSおよびガイドユニットELFCのコンビネーション

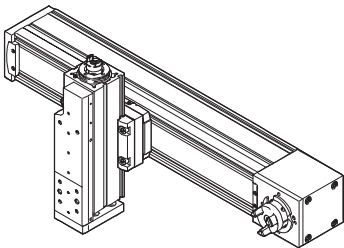
アダプタキットEHAA-D-L2を使用

- アダプタプレートを使用するアクチュエータどうしの組み付け
- 取付オプション：ベース軸と同じサイズ、または1サイズ小さい取付軸との組み合わせ
- 折り返しキットを使用してモータを組み付けると突出部が干渉を引き起こす可能性があるため、その場合高さ補正用のアダプタプレートが必要（CADデータのダウンロード → www.festo.jp/catalogue）

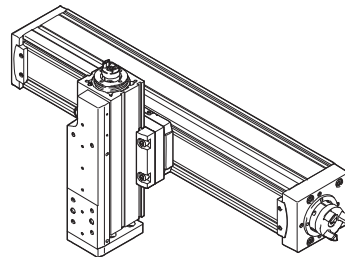
	サイズ	取付軸ELGC-BS/-TB; ELFC; EGSC-BS				
		25	32	45	60	80
ベース軸	32		■	-	-	-
ELGC-BS/-TB;	45	-		■	-	-
ELFC	60	-	-		■	-
	80	-	-	-		■

組み合わせ例

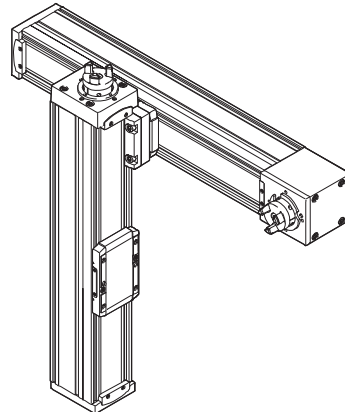
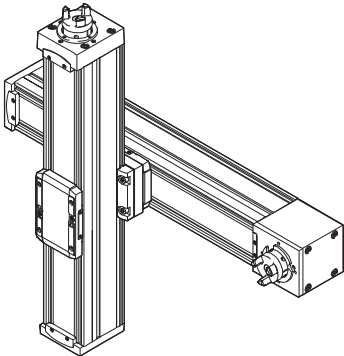
ベルト駆動アクチュエータELGC-TB - スライドテーブルEGSC-BS



ボールねじアクチュエータELGC-BS - スライドテーブルEGSC-BS



ベルト駆動アクチュエータELGC-TB - ボールねじアクチュエータELGC-BS



ボールねじアクチュエータ ELGC-BS-KF

特長

ELGC-TB、ELGC-BS、スライドテーブルEGSC-BSおよびガイドユニットELFCのコンビネーション

アングルキットEHAA-D-L2-__-APを使用

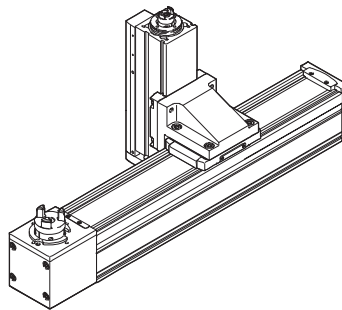
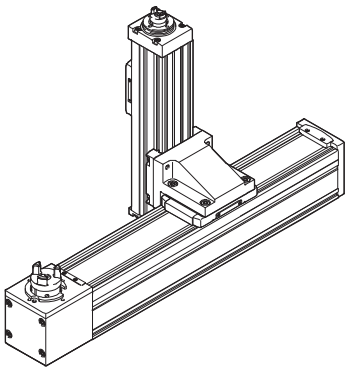
- 1サイズ小さい垂直軸（取付軸）をテーブル上向きのベース軸に取付

	サイズ	取付軸ELGC-BS/-TB; ELFC; EGSC-BS			
		25	32	45	60
ベース軸	32	■	-	-	-
ELGC-BS/-TB;	45	-	■	-	-
ELFC	60	-	-	■	-
	80	-	-	-	■

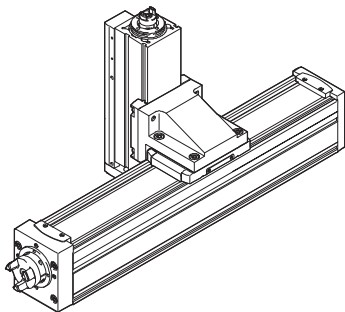
組み合わせ例

ベルト駆動アクチュエータELGC-TB - ボールねじアクチュエータELGC-BS

ベルト駆動アクチュエータELGC-TB - スライドテーブルEGSC-BS



ボールねじアクチュエータELGC-BS - スライドテーブルEGSC-BS



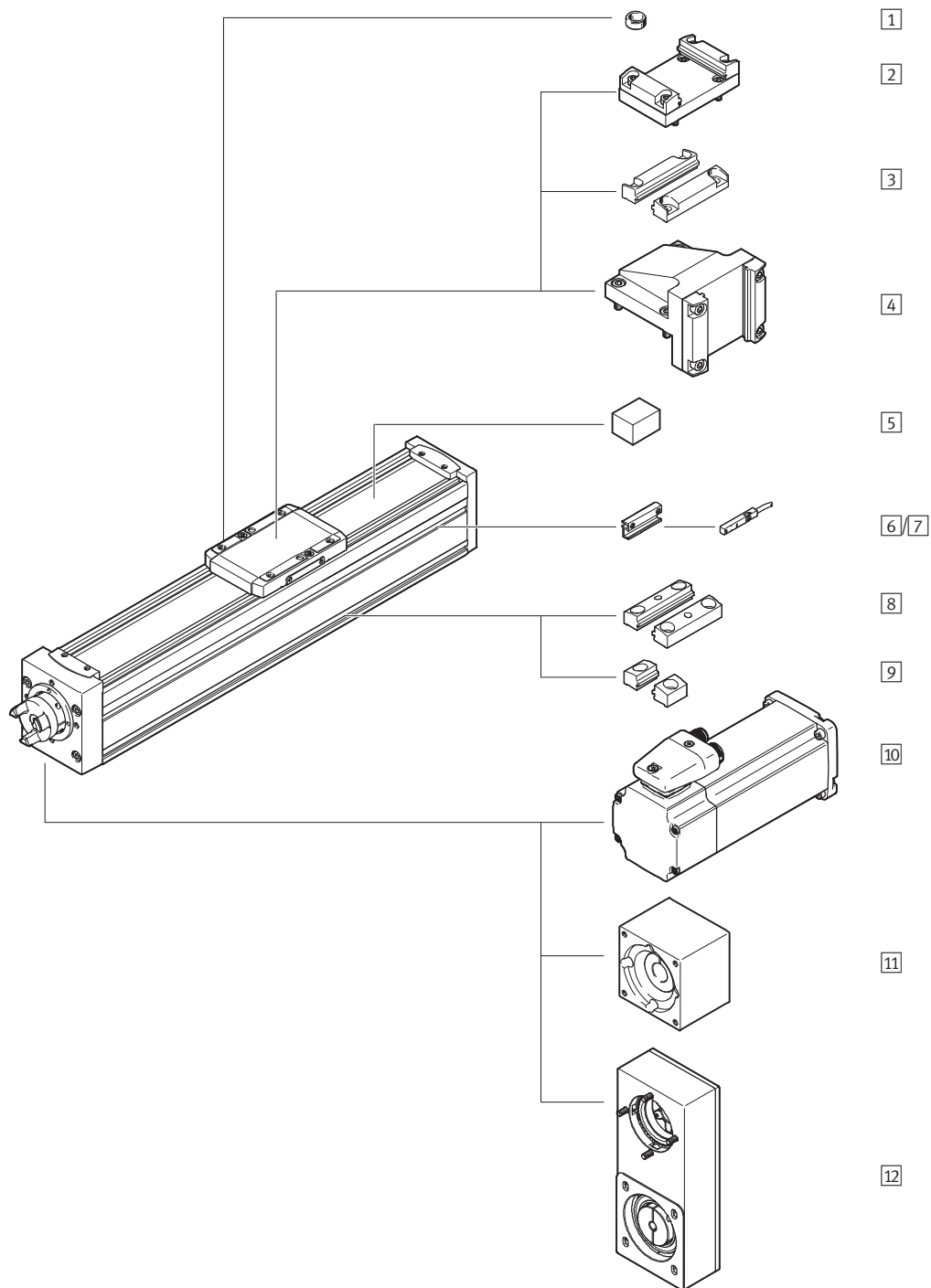
ボールねじアクチュエータ ELGC-BS-KF

型式コード

	ELGC	-	BS	-	KF	-	45	-	500	-	10P
シリーズ											
ELGC	ボールねじアクチュエータ										
駆動タイプ											
BS	ボールねじ										
ガイド											
KF	リニアガイド										
サイズ											
ストローク[mm]											
リード[mm/rev.]											

ボールねじアクチュエータ ELGC-BS-KF

アクセサリ一覧



ボールねじアクチュエータ ELGC-BS-KF

アクセサリ一覧

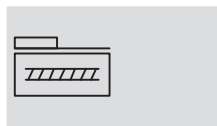
アクセサリ		
型式	説明	→ ページ/検索ワード
① センタリングピン/スリーブ ZBS/ZBH	テーブル上の負荷やアタッチメントのセンタリング用	P.30
② アダプタキット EHAA-D-L2	<ul style="list-style-type: none"> アダプタプレートを使用するアクチュエータどうしの組み付け 取付オプション：ベース軸と同じサイズ、または1サイズ小さい取付軸との組み合わせ（→P.7） 折り返しキットを使用してモータを組み付けると突出部が干渉を引き起こす可能性があるため、その場合高さ補正用のアダプタプレートが必要 （CADデータのダウンロード：→www.festo.jp/catalogue） 	P.28
③ 本体取付金具 EAHF-L2-__-P-D__	<ul style="list-style-type: none"> アダプタプレートを使用しないアクチュエータどうしの組み付け 取付オプション：ベース軸と同じサイズと1サイズ小さい取付軸との組み合わせ（→P.6） 	P.27
④ アンクルキット EHAA-D-L2-__-AP	1サイズ小さい垂直軸（取付軸）をテーブル上向きのベース軸に取付（→P.8）	P.29
⑤ クランプエレメント EADT-S-L5-32	防塵カバー保持用ツール	P.30
⑥ センサブラケット EAPM-L2-SH	センサのアクチュエータへの取付用、センサブラケットを使用した場合のみ取付可能	P.30
⑦ センサ SMT-8M	無接点センサ（T溝用）	P.31
⑧ 本体取付金具 EAHF-L2-__-P	アクチュエータの取付用（フレーム側面から）、中央の取付穴を使用して取付面に固定	P.26
⑨ 本体取付金具 EAHF-L2-__-P-S	アクチュエータの取付用（フレーム側面から）	P.25
⑩ モータ EMME-AS, EMMS-ST	アクチュエータに最適なモータ（ブレーキ付/なし）	P.23
⑪ アキシャルキット EAMM-A	モータの軸方向取付用	P.23
⑫ 折り返しキット EAMM-U	モータの平行取付用	P.24

ボールねじアクチュエータ ELGC-BS-KF

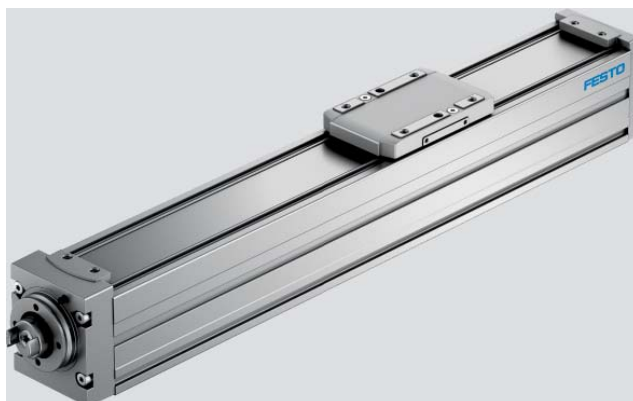
テクニカルデータ

FESTO

回路記号



-  サイズ
32~80
-  ストローク
100~1000mm
-  www.festo.jp



基本仕様				
サイズ	32	45	60	80
デザイン	ボールねじ電動アクチュエータ			
ガイド	リニアガイド			
取付姿勢	任意			
ストローク [mm]	100, 200, 300, 400, 500, 600, 800	100, 200, 300, 400, 500, 600, 800	100, 200, 300, 400, 500, 600, 800	100, 200, 300, 400, 500, 600, 800, 1000
最大推力Fx [N]	40	100	200	350
無負荷時の入力トルク [Nm]	0.02	0.032	0.042	0.095
(最低速度時) [m/s]	0.05	0.05	0.05	0.05
無負荷時の入力トルク [Nm]	0.04	0.12	0.25	0.40
(最高速度時) [m/s]	0.6	0.6	0.8	1
許容ラジアル荷重 ¹⁾ [N]	75	180	230	400
許容回転数 ²⁾ [rpm]	4500	3600	4000	3750
許容加速度 [m/s ²]	15			
繰返し位置決め精度 [mm]	±0.015	±0.015	±0.01	±0.01
逆回転方向バックラッシュ ³⁾ [mm]	≤ 0.15			

1) ドライブシャフト

2) 回転速度と速度はストロークによる

3) 新品状態

使用周囲条件		
使用周囲温度範囲 ¹⁾ [°C]	0~+50	
保護等級	IP40	
デューティサイクル [%]	100	
メンテナンス頻度	追加潤滑油不要	

1) センサ使用時にはセンサの使用温度範囲にも注意のこと

質量 [g]				
サイズ	32	45	60	80
ストローク0mm時の基本重量 ¹⁾	296	724	1682	2942
ストローク10mmあたりの製品加算質量	18	36	51	88
可動部質量	83	220	525	978

1) テーブルを含む

ボールねじアクチュエータ ELGC-BS-KF

テクニカルデータ

ボールねじ					
サイズ		32	45	60	80
ボールねじ径	[mm]	8	10	12	16
リード	[mm/rev.]	8	10	12	16

負荷慣性モーメント					
サイズ		32	45	60	80
J_0 (基本)	[kg mm ²]	0.274	0.820	2.235	7.856
J_H/m (ストローク)	[kg mm ² /m]	2.218	5.056	10.779	35.257
J_L/kg (有効負荷)	[kg mm ² /kg]	1.621	2.533	3.648	6.485

アクチュエータの回転部分の負荷慣性モーメント $J_{rot} = J_0 + J_H \times \text{ストローク}[m]$

ホーミング

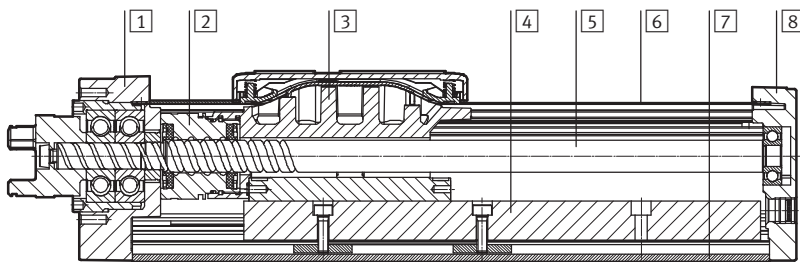
ホーミングは以下の2つの方法で実行可能です。

- ストップに対して
 - 原点センサを使用
- 次の値を遵守してください。

サイズ		32	45	60	80
許容衝突エネルギー	[J]	0.25×10^{-3}	0.5×10^{-3}	1×10^{-3}	2×10^{-3}
最大ホーミング速度	[mm/s]	10			

材質

断面構造図



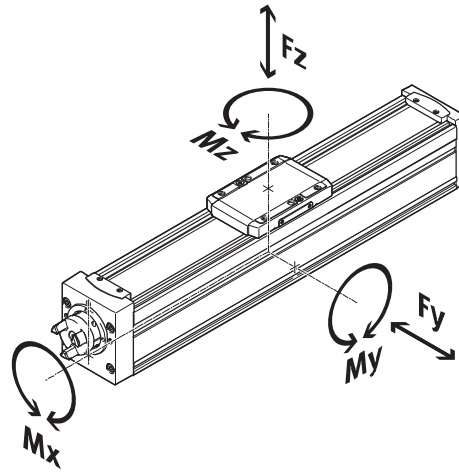
アクチュエータ		
1	アクチュエータカバー	アルミダイカスト (塗装済)
2	スピンドルナット	鋼
3	テーブル詳細寸法	アルミダイカスト
4	ガイド	鋼
5	ボールねじ	鋼
6	防塵カバー	ステンレス
7	フレーム	アルミアルマイト処理
8	ヘッドカバー	アルミダイカスト (塗装済)
材質		RoHS対応
		PWIS (塗料阻害物質) 使用

ボールねじアクチュエータ ELGC-BS-KF

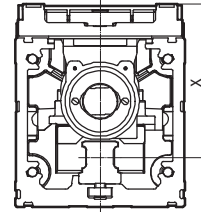
テクニカルデータ

許容負荷特性

記載された負荷やモーメントはガイドレールの中心部での値を適用しています。力の作用点はガイドレールの中心とテーブルの中心が交差する点です。可動範囲での負荷やモーメントは下記の許容値を超えての使用はできません。ストロークエンド衝突時には特に注意が必要となります。



テーブル上面からガイドレールの中心までの距離



テーブルへの許容負荷とモーメント (限界強度)

サイズ		32	45	60	80
F _{Ymax.}	[N]	150	300	600	900
F _{Zmax.}	[N]	300	600	1800	2700
M _{Xmax.}	[Nm]	1.3	5.5	29.1	59.8
M _{Ymax.}	[Nm]	1.1	4.7	31.8	56.2
M _{Zmax.}	[Nm]	1.1	4.7	31.8	56.2

テーブル上面からガイドの中心までの距離

サイズ		32	45	60	80
寸法x	[mm]	31.4	42.8	54.6	72.5

使用寿命5000kmまたは5 x 10⁶ サイクルの時のベアリング計算のための許容負荷とモーメント

サイズ		32	45	60	80
F _{Ymax.}	[N]	356	880	3641	5543
F _{Zmax.}	[N]	356	880	3641	5543
M _{Xmax.}	[Nm]	1.3	5.5	29.1	59.8
M _{Ymax.}	[Nm]	1.1	4.7	31.8	56.2
M _{Zmax.}	[Nm]	1.1	4.7	31.8	56.2

注意

ガイドシステム的使用寿命が5000kmになるよう、負荷比較係数は寿命5000km時の許容負荷とモーメントに基づいて $f_v < 1$ の値となる必要があります。

この公式によりガイド値を計算可能です。エンジニアリングソフトウェア PositioningDrives を使用し、より詳細な計算ができます → www.festo.jp

異なる負荷やモーメントがアクチュエータに同時にかかる場合には下式で算出してください。

負荷比較係数の計算：

$$f_v = \frac{|F_{y,dyn}|}{F_{y,max}} + \frac{|F_{z,dyn}|}{F_{z,max}} + \frac{|M_{x,dyn}|}{M_{x,max}} + \frac{|M_{y,dyn}|}{M_{y,max}} + \frac{|M_{z,dyn}|}{M_{z,max}}$$

ボールねじアクチュエータ ELGC-BS-KF

テクニカルデータ

使用寿命の計算

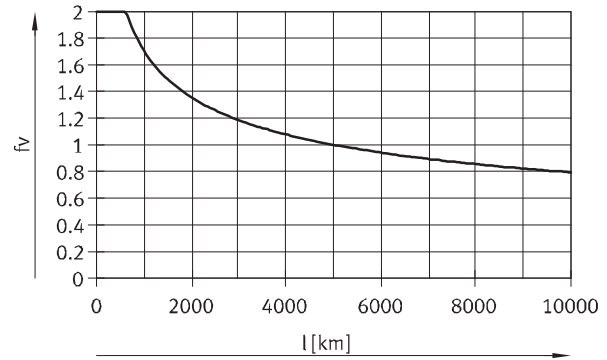
ガイドの寿命は負荷によって変わってきます。ガイド的使用寿命を明確にするため、下記のグラフでは寿命目安L時の負荷比較係数 f_v を表示しています。

これらの値は理論的なものです。負荷比較係数 f_v が1より大きい場合、フェストまでにご相談ください。

寿命目安L時の負荷比較係数 f_v

例：

xkgの負荷を動かす時、P.14の式から負荷比較係数 f_v の値が1.5となった。グラフからこの時のガイドの寿命は約1500km。加速を小さくすることでMyとMzの値も小さくなり、負荷比較係数 f_v が1になると、使用寿命は5000kmになる。



使用寿命5000km時の負荷特性値とリニアガイドの動的負荷およびモーメントの比較

ローラガイドの負荷特性値は、動的および静的負荷およびモーメントを使用しISOおよびJISに合わせて標準化されています。これらの負荷とモーメントは、ISOの100kmまたはJISの50kmのガイドシステムの予想寿命に基づいています。

負荷特性値は使用寿命によるため、5000kmの寿命に対する許容負荷とモーメントはISO/JISに準拠したローラガイドの動的許容負荷とモーメントと比較することはできません。

ELGCのガイドの限界能力とローラガイドとの比較を容易にするため、以下の表では100kmの寿命時の理論上の許容負荷とモーメントの計算値を記載しています。これはISOに準拠する際の動的許容負荷とモーメントに対応します。

これらの100km値は数学的に計算されており、ISOに準拠する動的な許容負荷とモーメントの比較にのみ使用します。破損を引き起こす可能性があるためアクチュエータはこれらの値の負荷をかけないでください。

理論使用寿命100km時の許容負荷とモーメント（ガイドのみに適応）

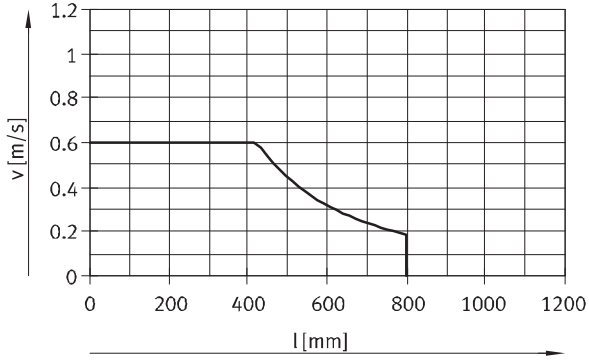
サイズ		32	45	60	80
F _{Ymax.}	[N]	1310	3240	13400	20400
F _{Zmax.}	[N]	1310	3240	13400	20400
M _{Xmax.}	[Nm]	5	20	107	220
M _{Ymax.}	[Nm]	4	17	117	207
M _{Zmax.}	[Nm]	4	17	117	207

ボールねじアクチュエータ ELGC-BS-KF

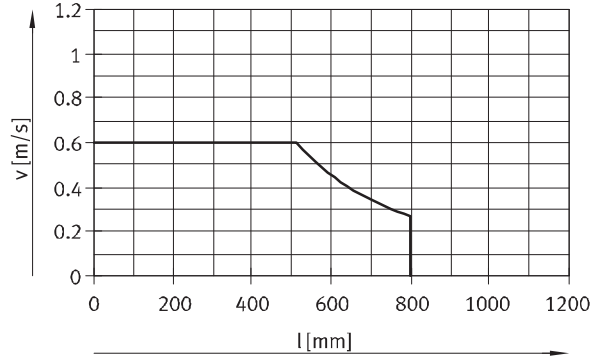
テクニカルデータ

ストロークL時の速度v

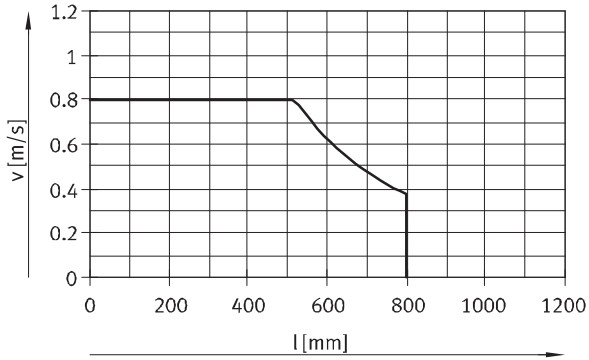
サイズ32



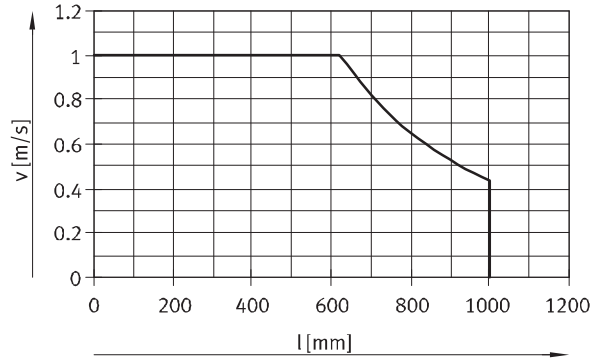
サイズ45



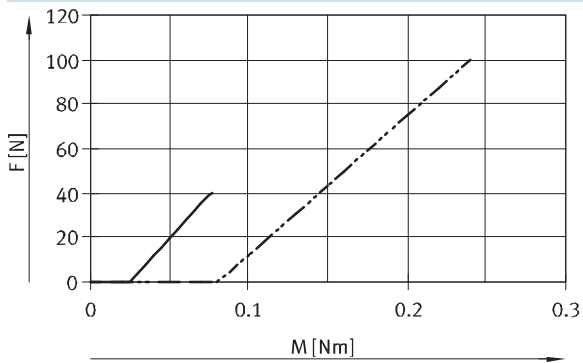
サイズ60



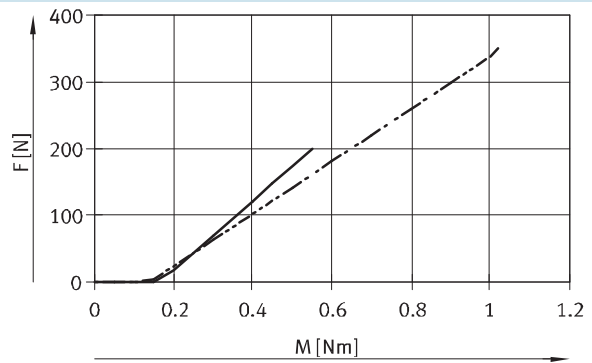
サイズ80



入力トルクM時の推力F



— ELGC-BS-KF-32
 - - - ELGC-BS-KF-45

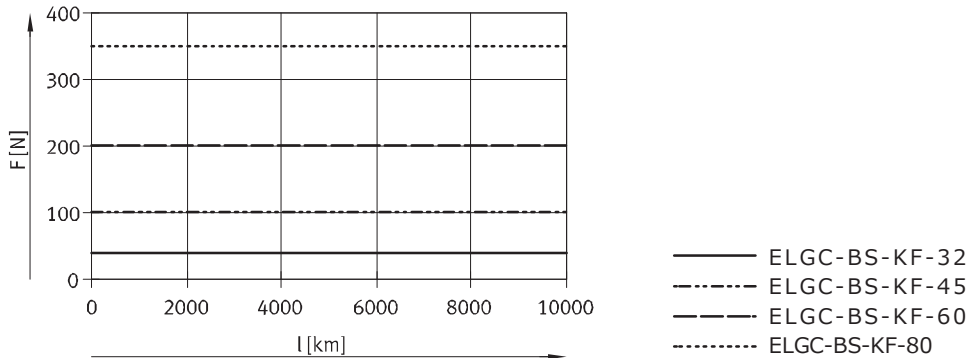


— ELGC-BS-KF-60
 - - - ELGC-BS-KF-80

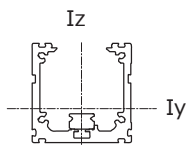
ボールねじアクチュエータ ELGC-BS-KF

テクニカルデータ

寿命目安L時の推力F



断面2次モーメント



サイズ	32	45	60	80
Iy [mm ⁴]	38×10 ³	140×10 ³	441×10 ³	1.37×10 ⁶
Iz [mm ⁴]	45×10 ³	170×10 ³	542×10 ³	1.66×10 ⁶

推奨たわみ限度

アクチュエータの機能的性能を損なわないために、以下のたわみ限度を遵守してください。たわみが大きくなると摩擦、摩耗が大きくなり、寿命を著しく低下させる原因になります。

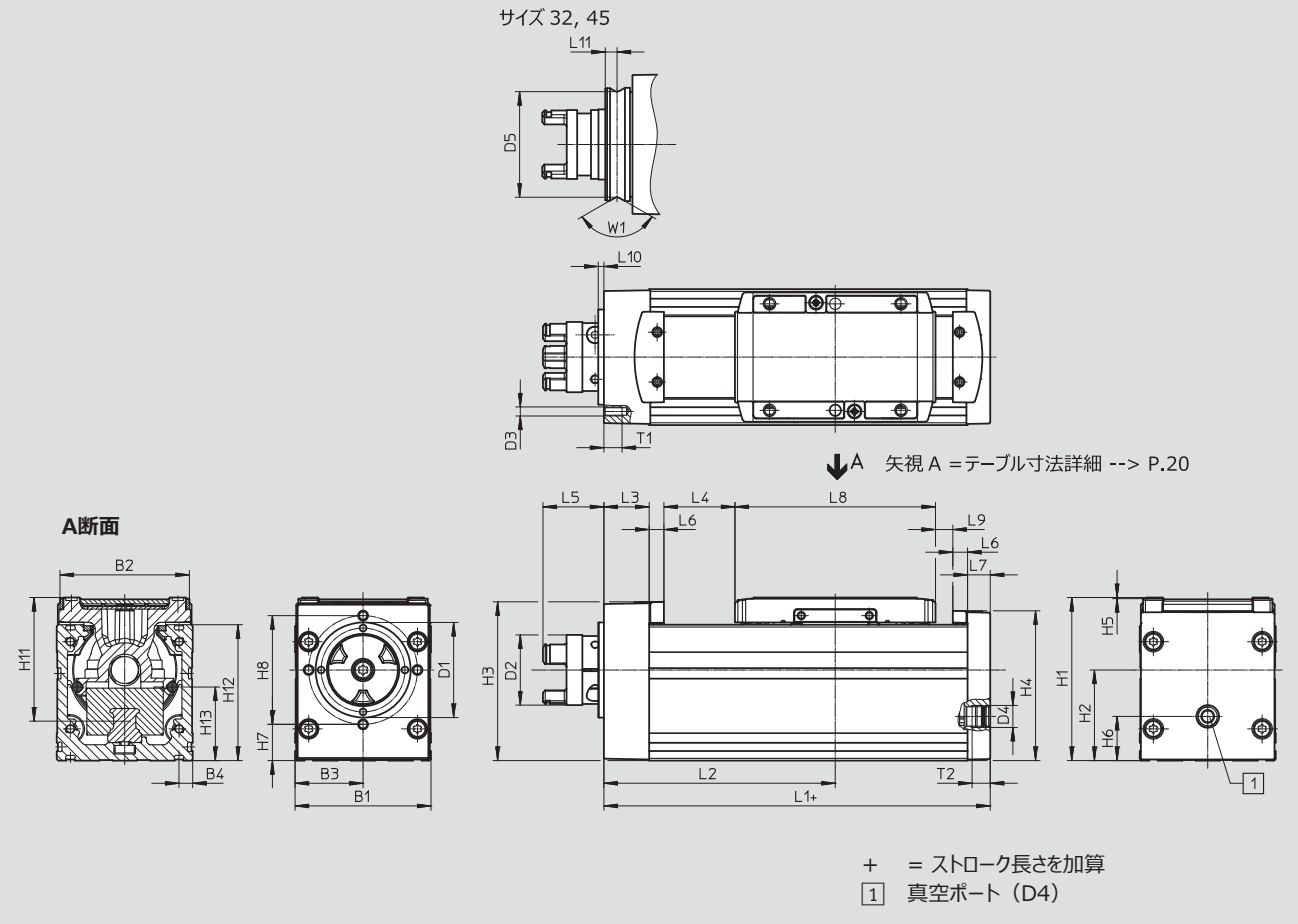
サイズ	動的たわみ (ワーク移動時)	静的たわみ (ワーク静止時)
32~80	アクチュエータ全長の0.05%, 最大0.5mm	アクチュエータ全長の0.1%

ボールねじアクチュエータ ELGC-BS-KF

テクニカルデータ

外形寸法図

CADデータのダウンロード → www.festo.jp/catalogue



サイズ	B1	B2	B3	B4	D1 ∅	D2 ∅	D3	D4	D5 ∅	H1	H2
32	32	29.6	16	4.9	25	16.5	-	M5	23	38.5	20
45	45	42.6	22.5	6.1	32	16.5	-	G1/8	29.6	54	27.9
60	60	57.1	30	6.1	42	31	M4	G1/8	-	72	40
80	80	77.1	40	6.1	46	31	M6	G1/8	-	96	50

サイズ	H3	H4	H5	H6	H7	H8	H11	H12	H13	L1	L2 Min.
32	36.3	35.6	0.3	8	-	-	31.4	32	13.7	104.5	57.9
45	50.8	49.6	0.5	12.5	-	-	42.8	45	18.5	134.3	79.7
60	70.1	66.1	0.5	19.5	16	48	54.6	60	32.5	170.5	102.1
80	90.6	88.1	0.5	20	17.5	65	72.5	80	41.5	198.5	119.6

サイズ	L3	L4	L5	L6	L7	L8	L9 Min.	L10	L11	T1	T2	W1
32	10.5	13.4	19.9	4.5	5	59	1.5	6	2.6	-	5.5	120°
45	14.8	24.6	19.9	6.5	7	67.5	1.5	6	2.9	-	8	90°
60	20	31.4	26.9	6.5	10	88.5	1.5	2.5	-	8	8	-
80	21	39.1	25.9	6.5	12	106	1.5	2.5	-	15	8	-

ボールねじアクチュエータ ELGC-BS-KF

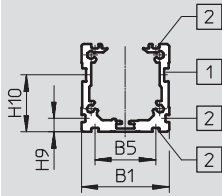
テクニカルデータ

外形寸法図

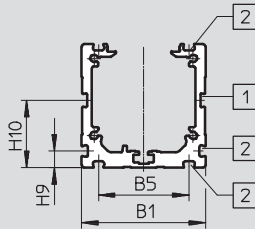
CADデータのダウンロード → www.festo.jp/catalogue

プロフィール

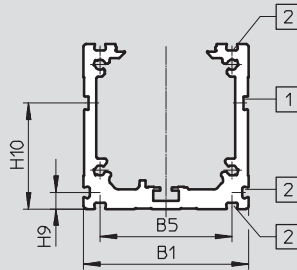
サイズ32



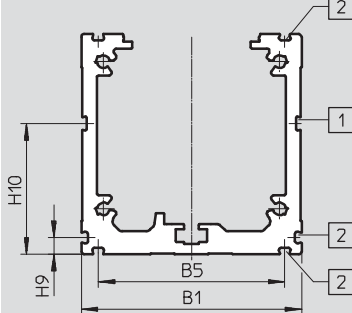
サイズ45



サイズ60



サイズ80



- 1 センサブラケットの取付溝
- 2 取付溝

サイズ	B1	B5	H9	H10
32	32	22.2	4.9	20.8
45	45	32.9	6.1	24.5
60	60	47.9	6.1	38.5
80	80	67.9	6.1	47.5

ボールねじアクチュエータ ELGC-BS-KF

テクニカルデータ

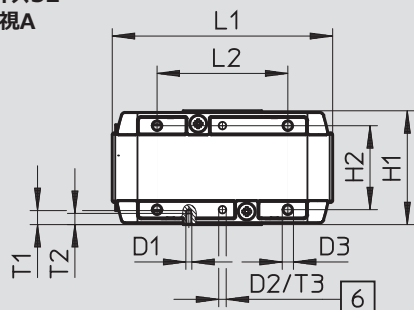
外形寸法図

CADデータのダウンロード → www.festo.jp/catalogue

テーブル寸法詳細

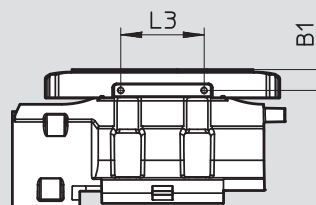
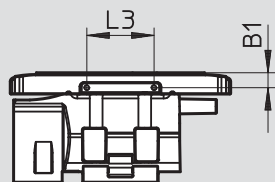
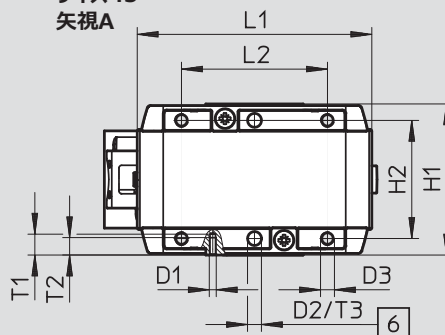
サイズ32

矢視A



サイズ45

矢視A



6 センタリングピンZBS用穴

サイズ	B1 ±0.1	D1	D2 ∅ H8	D3	H1 ±0.1	H2 ±0.1 D2 : ±0.03
32	4	M1.6	2	M3	30.5	22.5
45	6	M2	4	M4	43.5	34

サイズ	L1	L2 ±0.1	L3 ±0.1	T1	T2	T3 +0.1	T4 ¹⁾
32	59	35	18	3.8	3	3.1	4~5
45	67.5	42	24	6	5	3.1	6~7.5

1) 推奨ねじ込み深さ

ボールねじアクチュエータ ELGC-BS-KF

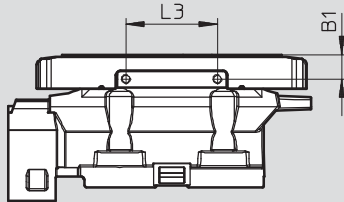
テクニカルデータ

外形寸法図

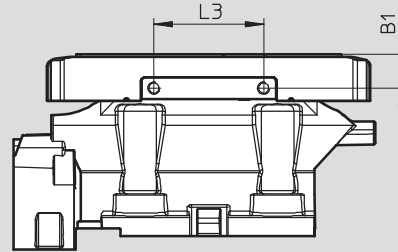
CADデータのダウンロード → www.festo.jp/catalogue

テーブル寸法詳細

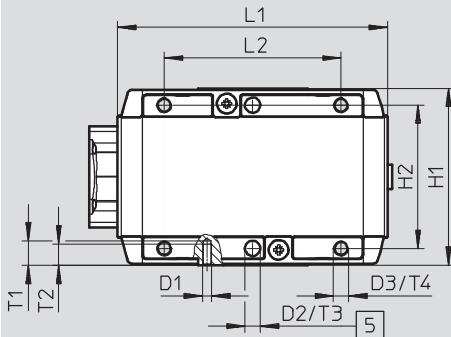
サイズ60



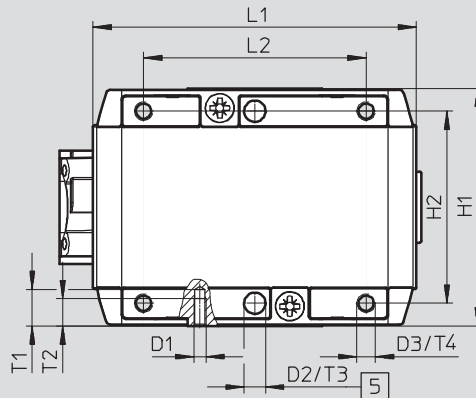
サイズ80



矢視A



矢視A



5 センタリングスリーブZBH用穴

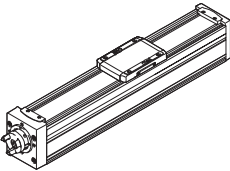
サイズ	B1 ±0.1	D1	D2 ∅ H8	D3	H1 ±0.1	H2 ±0.1 D2 : ±0.03
60	8	M3	5	M5	58	47
80	11	M4	7	M6	78	63

サイズ	L1	L2 ±0.1	L3 ±0.1	T1	T2	T3 +0.1	T4 ¹⁾
60	88.5	58	30	9	7	1.3	8.5~10
80	106	73	36	12	9	1.6	11~14

1) 推奨ねじ込み深さ

ボールねじアクチュエータ ELGC-BS-KF

テクニカルデータ

型式データ					
	サイズ	リード [mm/rev.]	ストローク [mm]	製品番号	型式
	32	8	100	8061477	ELGC-BS-KF-32-100-8P
			200	8061478	ELGC-BS-KF-32-200-8P
			300	8061479	ELGC-BS-KF-32-300-8P
			400	8061480	ELGC-BS-KF-32-400-8P
			500	8061481	ELGC-BS-KF-32-500-8P
			600	8061482	ELGC-BS-KF-32-600-8P
			800	8061483	ELGC-BS-KF-32-800-8P
	45	10	100	8061484	ELGC-BS-KF-45-100-10P
			200	8061485	ELGC-BS-KF-45-200-10P
			300	8061486	ELGC-BS-KF-45-300-10P
			400	8061487	ELGC-BS-KF-45-400-10P
			500	8061488	ELGC-BS-KF-45-500-10P
			600	8061489	ELGC-BS-KF-45-600-10P
			800	8061490	ELGC-BS-KF-45-800-10P
	60	12	100	8061491	ELGC-BS-KF-60-100-12P
			200	8061492	ELGC-BS-KF-60-200-12P
			300	8061493	ELGC-BS-KF-60-300-12P
			400	8061494	ELGC-BS-KF-60-400-12P
			500	8061495	ELGC-BS-KF-60-500-12P
			600	8061496	ELGC-BS-KF-60-600-12P
			800	8061497	ELGC-BS-KF-60-800-12P
	80	16	100	8061498	ELGC-BS-KF-80-100-16P
			200	8061499	ELGC-BS-KF-80-200-16P
			300	8061500	ELGC-BS-KF-80-300-16P
			400	8061501	ELGC-BS-KF-80-400-16P
			500	8061502	ELGC-BS-KF-80-500-16P
			600	8061503	ELGC-BS-KF-80-600-16P
			800	8061504	ELGC-BS-KF-80-800-16P
1000	8061505	ELGC-BS-KF-80-1000-16P			

ボールねじアクチュエータ ELGC-BS-KF

アクセサリ

注意

モータとアクチュエータの組み合わせによっては、アクチュエータの最大推力に到達できない場合があります。
折り返しキットを使用する場合は各キットの無負荷時の入力トルクを考慮する必要があります。

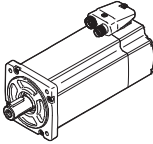
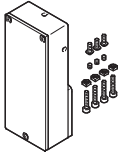
アクチュエータ/モータの組み合わせ (アキシャルキット使用, 減速機なし) 詳細仕様 → ホームページ : eamm-a

モータ ¹⁾	アキシャルキット	
型式	製品番号	型式
ELGC-BS-KF-32		
サーボモータ		
EMME-AS-40-__	4491059	EAMM-A-V25-40P
ステッピングモータ		
EMMS-ST-42-__	4582608	EAMM-A-V25-42A
ELGC-BS-KF-45		
サーボモータ		
EMME-AS-40-__	4595742	EAMM-A-V32-40P
ステッピングモータ		
EMMS-ST-42-__	4281142	EAMM-A-V32-42A
ELGC-BS-KF-60		
サーボモータ		
EMME-AS-60-__	4133487	EAMM-A-T42-60P
ステッピングモータ		
EMMS-ST-57-__	4327034	EAMM-A-T42-57A
ELGC-BS-KF-80		
サーボモータ		
EMME-AS-60-__	4824833	EAMM-A-T46-60P
EMME-AS-80-__	4624170	EAMM-A-T46-80P
ステッピングモータ		
EMMS-ST-87-__	4048771	EAMM-A-T46-87A

1) 入力トルクはアキシャルキットの許容伝達トルクを超えないようにしてください。

ボールねじアクチュエータ ELGC-BS-KF

アクセサリ

アクチュエータ/モータの組み合わせ (折り返しキット使用)		詳細仕様 → ホームページ : eamm-u	
モーター/減速機 ¹⁾	折り返しキット		
		<ul style="list-style-type: none"> • キットは全方向に取り付け可能 • 他社製モータとの組み合わせは要問合せ 	
型 式	製品番号	型 式	
ELGC-BS-KF-32			
サーボモータ			
EMME-AS-40-__	4782056	EAMM-U-45-V25-40P-63	
ステッピングモータ			
EMMS-ST-42-__	4825645	EAMM-U-45-V25-42A-63	
ELGC-BS-KF-45			
サーボモータ			
EMME-AS-40-__	4718297	EAMM-U-45-V32-40P-63	
ステッピングモータ			
EMMS-ST-42-__	4280674	EAMM-U-45-V32-42A-63	
ELGC-BS-KF-60			
サーボモータ			
EMME-AS-60-__	4784301	EAMM-U-65-T42-60P-87	
ステッピングモータ			
EMMS-ST-57-__	4331535	EAMM-U-65-T42-57A-87	
ELGC-BS-KF-80			
サーボモータ			
EMME-AS-60-__	4824069	EAMM-U-87-T46-60P-114	
EMME-AS-80-__	4822696	EAMM-U-87-T46-80P-114	
ステッピングモータ			
EMMS-ST-87-__	4819278	EAMM-U-87-T46-87A-114	

1) 入力トルクは折り返しキットの許容伝達トルクを超えないようにしてください。

ボールねじアクチュエータ ELGC-BS-KF

アクセサリ

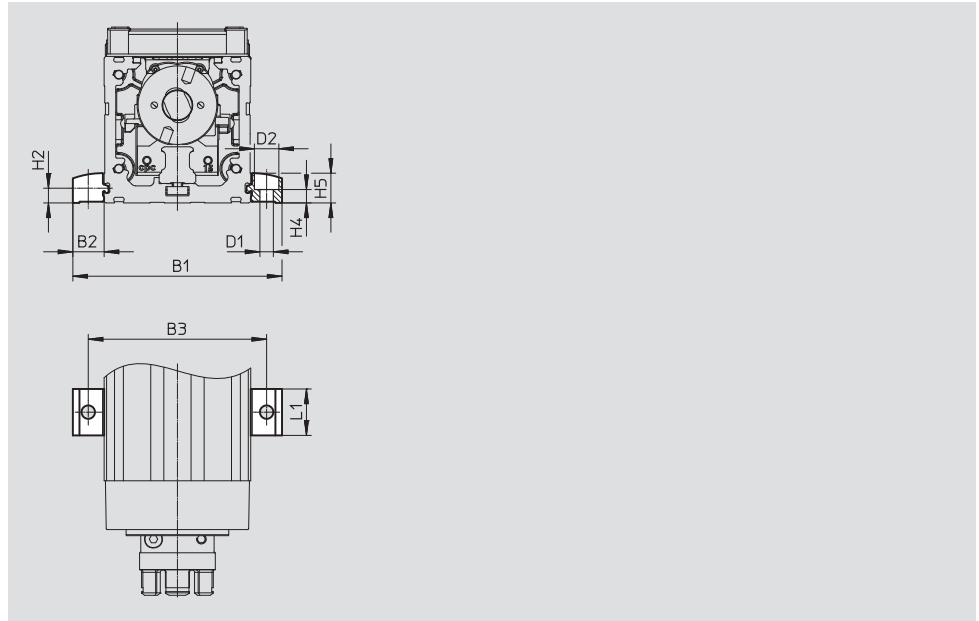
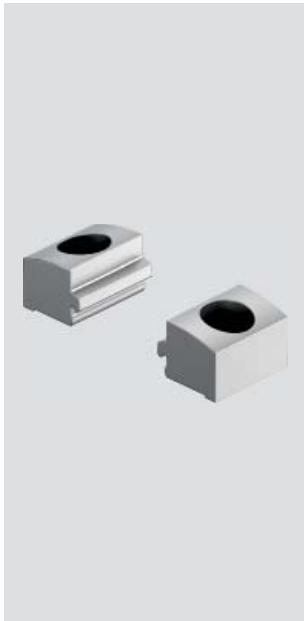
本体取付金具EAHF-L2-__-P-S

材 質:

アルミアルマイト処理

RoHS対応

• アクチュエータの取付用（フレーム側面から）



外形寸法と型式データ

適用サイズ	B1	B2	B3	D1 ∅ H13	D2 ∅ H13	H2
32	51.4	9.7	42	4.5	8	4.9
45	70.6	12.8	58	5.5	10	6.1
60	85.6	12.8	73	5.5	10	6.1
80	105.6	12.8	93	5.5	10	6.1

適用サイズ	H4 ±0.1	H5	L1	質量 [g]	製品番号	型式
32	4.2	9	19	4	5183153	EAHF-L2-25-P-S
45	5.5	12.2	19	6	5184133	EAHF-L2-45-P-S
60	5.5	12.2	19	6	5184133	EAHF-L2-45-P-S
80	5.5	12.2	19	6	5184133	EAHF-L2-45-P-S

ボールねじアクチュエータ ELGC-BS-KF

アクセサリ

本体取付金具EAHF-L2-__-P

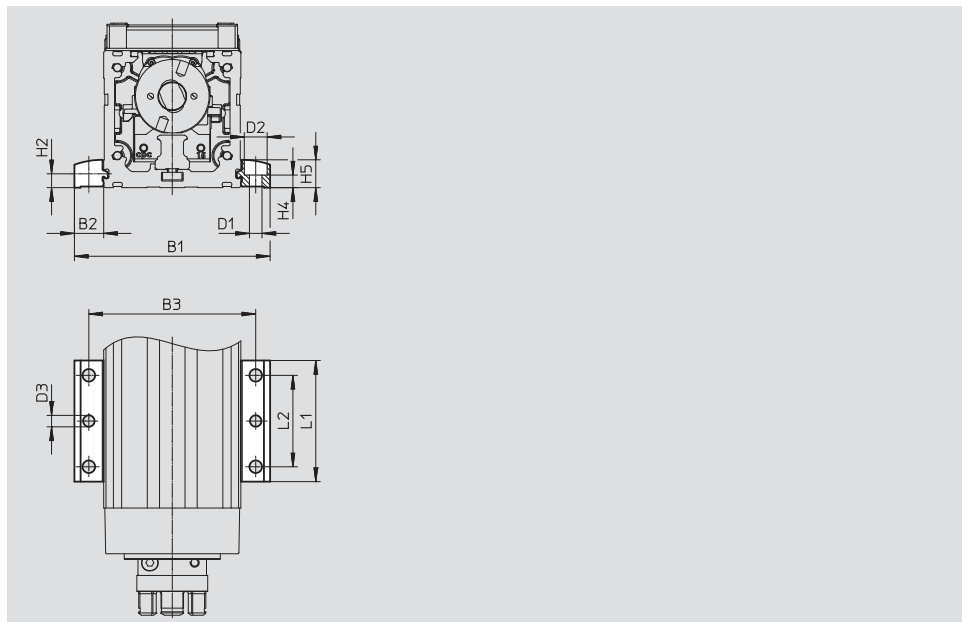
材質:

アルミアルマイト処理

RoHS対応

- アクチュエータの取付用（フレーム側面から）

中央の取付穴を使用して取付面に固定



外形寸法と型式データ

適用サイズ	B1	B2	B3	D1 ∅ H13	D2 ∅ H13	D3 ∅	H2
32	51.4	9.7	42	4.5	8	4	4.9
45	70.6	12.8	58	5.5	10	5	6.1
60	85.6	12.8	73	5.5	10	5	6.1
80	105.6	12.8	93	5.5	10	5	6.1

適用サイズ	H4 ±0.1	H5	L1	L2	質量 [g]	製品番号	型式
32	4.2	9	53	40	19	4835684	EAHF-L2-25-P
45	5.5	12.2	53	40	35	4835728	EAHF-L2-45-P
60	5.5	12.2	53	40	35	4835728	EAHF-L2-45-P
80	5.5	12.2	53	40	35	4835728	EAHF-L2-45-P

ボールねじアクチュエータ ELGC-BS-KF

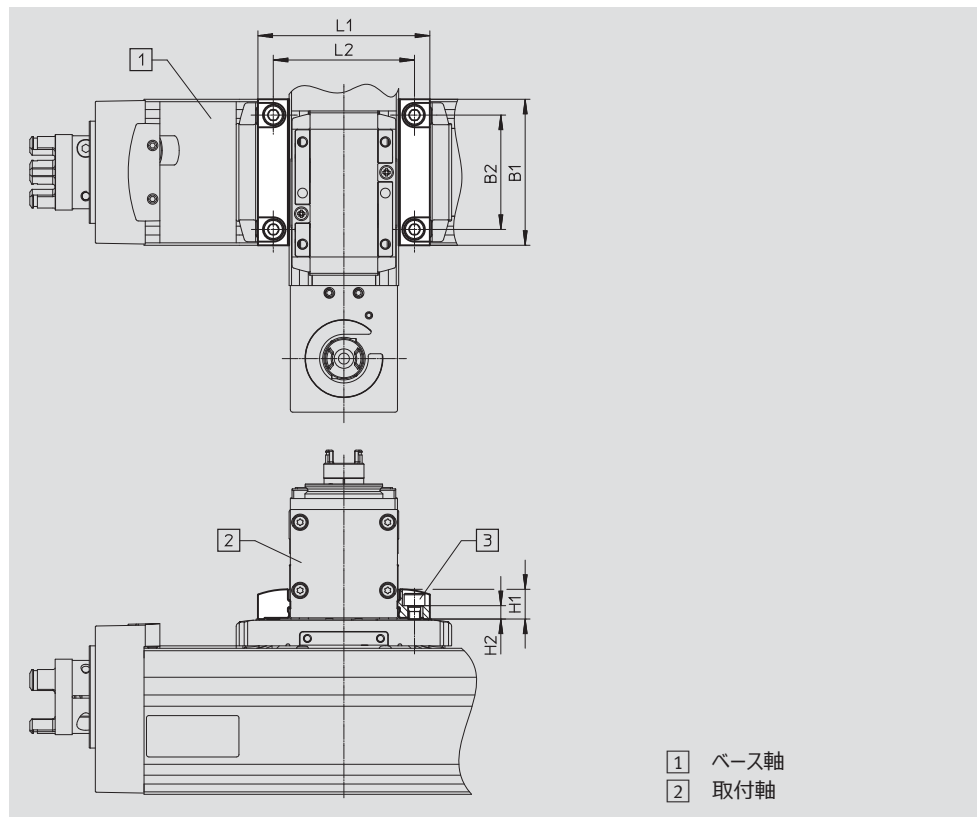
アクセサリ

本体取付金具EAHF-L2-__-P-D__

材質：
アルミアルマイト処理
RoHS対応

- アダプタプレートを使用しないアクチュエータどうしの組み付け
- 取付オプション：ベース軸と1サイズ小さい取付軸の組み合わせ (→P.6)

コンビネーション					
		[2] 取付軸ELGC-BS/-TB; ELFC; EGSC-BS			
サイズ		25	32	45	60
[1] ベース軸	32	4759753	-	-	-
ELGC-BS/-TB;	45	-	4759748	-	-
ELFC	60	-	-	4759739	-
	80	-	-	-	4759726



外形寸法と型式データ				
組み合わせ (サイズ)	B1	B2	D1	H1
32/25	32	22.5	M3	9
45/32	45	34	M4	9
60/45	60	47	M5	12.2
80/60	78	63	M6	12.2

組み合わせ (サイズ)	H2 ±0.1	L1	L2	質量 [g]	製品番号	型式
32/25	5.1	44.4	35	16	4759753	EAHF-L2-25-P-D1
45/32	3.7	51.4	42	24	4759748	EAHF-L2-25-P-D2
60/45	5.5	70.6	58	56	4759739	EAHF-L2-45-P-D3
80/60	4.5	85.6	73	77	4759726	EAHF-L2-45-P-D4

ボールねじアクチュエータ ELGC-BS-KF

アクセサリ

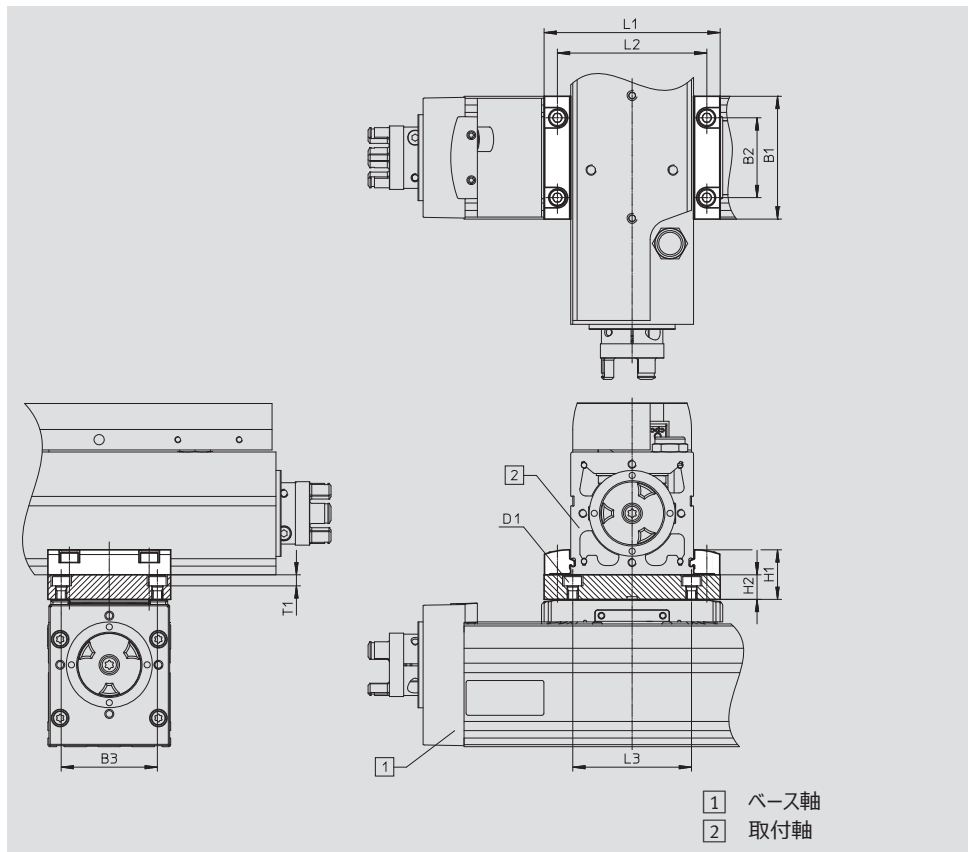
アダプタキットEHAA-D-L2

材質：
アルミアルマイト処理
RoHS対応

- アダプタプレートを使用するアクチュエータどうしの組み付け
- 取付オプション：ベース軸と同じサイズ、または1サイズ小さい取付軸との組み合わせ（→P.7）
- 折り返しキットを使用してモータを組み付けると突出部が干渉を引き起こす可能性があるため、その場合高さ補正用のアダプタプレートが必要（CADデータのダウンロード：→www.festo.jp/catalogue）

コンビネーション

		2 取付軸ELGC-BS/-TB; ELFC; EGSC-BS				
サイズ		25	32	45	60	80
1 ベース軸 ELGC-BS/-TB; ELFC	32	8066713		-	-	-
	45	-	8066714		-	-
	60	-	-	8066715		-
	80	-	-	-	8066716	



外形寸法と型式データ

組み合わせ (サイズ)	B1	B3 ±0.05	D1	H1	H2	L1	L2	L3	T1	質量 [g]	製品番号	型式
32/25	32	22.5	M3	19	10	44.4	35	35	4.2	60	8066713	EHAA-D-L2-32-L2-32
45/32	45	34	M4	19	10	51.4	42	42	5.4	136	8066714	EHAA-D-L2-45-L2-45
60/45	60	47	M5	24.2	12	70.6	58	58	5.4	205	8066715	EHAA-D-L2-60-L2-60
80/60	78	63	M6	24.2	12	85.6	73	73	6.4	315	8066716	EHAA-D-L2-80-L2-80

組み合わせ (サイズ)	B1	B2	B3 ±0.05	D1	H1	H2	L1	L2	L3	T1	質量 [g]	製品番号	型式
32/32	32	14.5	22.5	M3	19	10	52	42	35	4.2	60	8066713	EHAA-D-L2-32-L2-32
45/45	45	32	34	M4	22.2	10	71	58	42	5.4	136	8066714	EHAA-D-L2-45-L2-45
60/60	60	39	47	M5	24.2	12	86	73	58	5.4	205	8066715	EHAA-D-L2-60-L2-60
80/80	78	63	63	M6	24.2	12	106	93	73	6.4	315	8066716	EHAA-D-L2-80-L2-80

ボールねじアクチュエータ ELGC-BS-KF

アクセサリ

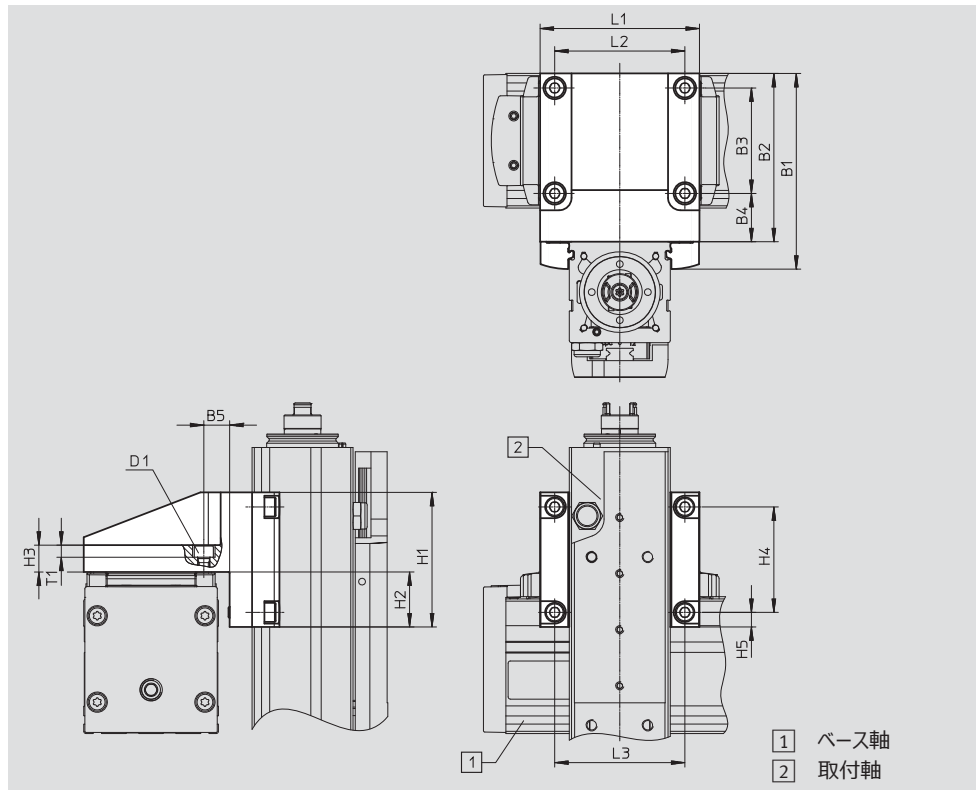
アングルキットEHAA-D-L2-__-AP

材質：
アルミアルマイト処理
RoHS対応

• 1サイズ小さい垂直軸（取付軸）をテーブル上向きのベース軸に取付
（→P.8）

コンビネーション

		[2] 取付軸ELGC-BS/-TB; ELFC; EGSC-BS			
サイズ		25	32	45	60
[1] ベース軸 ELGC-BS/-TB; ELFC	32	8066717	-	-	-
	45	-	8066718	-	-
	60	-	-	8066719	-
	80	-	-	-	8066720



外形寸法と型式データ

組み合わせ (サイズ)	B1	B2	B3	B4	B5	D1	H1	H2	H3	H4
32/25	53	44	22.5	16.8	8.8	M3	32	11	10	22.5
45/32	69	60	34	20.5	11.5	M4	45	17.5	10	34
60/45	87.2	75	47	21.5	11.5	M5	60	24.5	12	47
80/60	107.2	95	63	23.5	13.5	M6	78	33.5	12	63

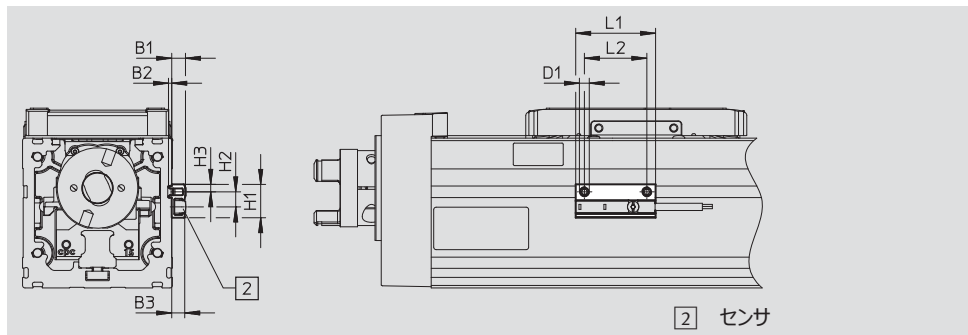
組み合わせ (サイズ)	H5	L1	L2	L3	T1	質量 [g]	製品番号	型式
32/25	4.8	45	35	35	4.2	107	8066717	EHAA-D-L2-32-L2-25-AP
45/32	5.5	52	42	42	5.4	222	8066718	EHAA-D-L2-45-L2-32-AP
60/45	6.5	71	58	58	5.4	433	8066719	EHAA-D-L2-60-L2-45-AP
80/60	7.5	86	73	73	6.4	768	8066720	EHAA-D-L2-80-L2-60-AP

ボールねじアクチュエータ ELGC-BS-KF

アクセサリ

センサブラケットEAPM-L2-SH

材 質：
アルミアルマイト処理
RoHS対応


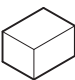


外形寸法と型式データ

適用サイズ	B1	B2	D1	H1	H2
32, 45, 60, 80	5.5	1.3	M4	13.4	6

適用サイズ	H3	L1	L2	質量 [g]	製品番号	型 式
32, 45, 60, 80	3	32	25	4	4759852	EAPM-L2-SH

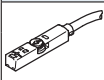
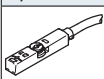
型式データ


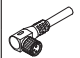
	適用サイズ	説 明	製品番号	型 式	PU ¹⁾
センタリングピンZBS/センタリングスリーブZBH					
	32	テーブル用	525273	ZBS-2	10
	45		562959	ZBS-4	
	60		189652	ZBH-5	
	80		186717	ZBH-7	
クランプエレメントEADT					
	32, 45	防塵カバー保持用ツール	8065818	EADT-S-L5-32	1
	60, 80		8058451	EADT-S-L5-70	

1) 最少販売単位

ボールねじアクチュエータ ELGC-BS-KF

アクセサリ

型式データ - 無接点センサ (T溝用)						詳細仕様 → ホームページ : smt	
	取付方法	出力方式	配線方式	ケーブル長さ [m]	製品番号	型 式	
N/O							
	溝上部よりインサート	PNP	3線ケーブル	2.5	574335	SMT-8M-A-PS-24V-E-2,5-OE	
			3ピンM8プラグ	0.3	574334	SMT-8M-A-PS-24V-E-0,3-M8D	
N/C							
	溝上部よりインサート	PNP	3線ケーブル	7.5	574340	SMT-8M-A-PO-24V-E-7,5-OE	

型式データ - 接続ケーブル						詳細仕様 → ホームページ : nebu	
	センサ側配線方式	逆側配線方式	ケーブル長さ [m]	製品番号	型 式		
	3ピンM8ストレートソケット	3線ケーブル (バラ)	2.5	541333	NEBU-M8G3-K-2.5-LE3		
			5	541334	NEBU-M8G3-K-5-LE3		
	3ピンM8エルボソケット	3線ケーブル (バラ)	2.5	541338	NEBU-M8W3-K-2.5-LE3		
			5	541341	NEBU-M8W3-K-5-LE3		

.com.ar
.at
.com.au
.be
.bg
.com.br
.by
.ca
.ch
.cl
.cn
.co
.cz
.de
.dk
.ee
.es
.fi
.fr
.gr
.hk
.hr
.hu
.co.id
.ie
.co.il
.in
.ir
.it
.jp
.kr
.lt
.lv
.mx

Festo worldwide
www.festo.jp

.com.my
.nl
.no
.co.nz
.pe
.ph
.pl
.pt
.ro
.ru
.se
.sg
.si
.sk
.co.th
.com.tr
.tw
.ua
.co.uk
.us
.co.ve
.vn
.co.za

フェスト株式会社
本社：
〒224-0025
横浜市都筑区早瀬 1-26-10
横浜営業所
TEL: 045-593-5611
FAX: 045-593-5678
名古屋営業所
TEL: 052-325-8383
FAX: 052-325-8384
大阪営業所
TEL: 06-4807-4540
FAX: 06-4807-4560
URL : www.festo.jp
E-mail : info_jp@festo.com