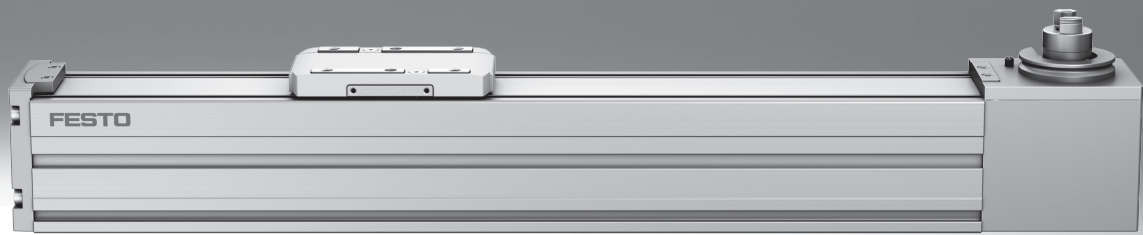


ベルト駆動アクチュエータ ELGC-TB-KF

FESTO



電動アクチュエータ

選定

FESTO

基本情報

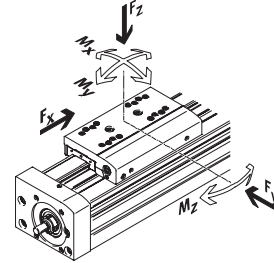
ベルト駆動

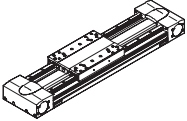
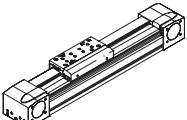
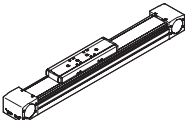
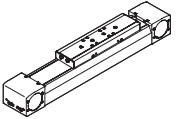
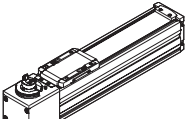
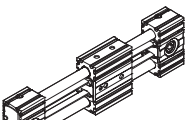
- 最高速度10000mm/s
- 最大加速度50m/s²
- 最大繰返し位置決め精度±0.08mm
- 最大ストローク8500mm
(これより長いストロークは要問合せ)
- フレキシブルなモータ取付

ボールねじ駆動

- 最高速度2000mm/s
- 最大加速度20m/s²
- 最大繰返し位置決め精度±0.003mm
- 最大ストローク3000mm

モーメント座標



ベルト駆動						
型 式	F _x [N]	v [m/s]	M _x [Nm]	M _y [Nm]	M _z [Nm]	特 長
高剛性リニアガイド						
EGC-HD-TB						
	450 1000 1800	3 5 5	140 300 900	275 500 1450	275 500 1450	<ul style="list-style-type: none"> • 低重心, 高剛性, 気密性 • ダブルガイド, 高負荷に対応 • リニアガントリおよびカンチレバー軸のベース軸として最適
リニアガイド						
EGC-TB-KF						
	50 100 350 800 2500	3 5 5 5 5	3.5 16 36 144 529	10 132 228 680 1820	10 132 228 680 1820	<ul style="list-style-type: none"> • 高剛性, 気密性 • シングルガイド, 高負荷に対応 • 小型ドライブピニオンにより必要な駆動トルクを低減 • 本体に収納可能なセンサ, 省スペース
ELGA-TB-KF						
	350 800 1300 2000	5 5 5 5	16 36 104 167	132 228 680 1150	132 228 680 1150	<ul style="list-style-type: none"> • ガイドレールとベルトを内部に収納 • シングルガイド, 高負荷に対応 • 防塵カバーでガイドとベルトを汚れから保護 • 高推力
ELGA-TB-KF-F1						
	260 600 1000	5 5 5	16 36 104	132 228 680	132 228 680	<ul style="list-style-type: none"> • フードゾーンでの使用に対応 • クリーンデザイン: 滑らかで、清掃が容易な表面 • ガイドレールとベルトを内部に収納 • シングルガイド, 高負荷に対応 • 防塵カバーでガイドとベルトを汚れから保護
ELGC-TB-KF						
	75 120 250	1.2 1.5 1.5	5.5 29.1 59.8	4.7 31.8 56.2	4.7 31.8 56.2	<ul style="list-style-type: none"> • ガイドレールとベルトを内部に収納 • シングルガイド, 高負荷に対応 • 防塵カバーでガイドとベルトを汚れから保護
ELGR-TB						
	50 100 350	3 3 3	2.5 5 15	20 40 124	20 40 124	<ul style="list-style-type: none"> • コスト最適化リニアシャフト • Ready-to-installユニット • 高負荷対応型ボールベアリング, ダイナミックな用途

電動アクチュエータ

選定

基本情報

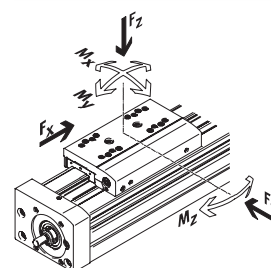
ベルト駆動

- 最高速度10000mm/s
- 最大加速度50m/s²
- 最大繰返し位置決め精度±0.08mm
- 最大ストローク8500mm
(これより長いストロークは要問合せ)
- フレキシブルなモータ取付

ボールねじ駆動

- 最高速度2000mm/s
- 最大加速度20m/s²
- 最大繰返し位置決め精度±0.003mm
- 最大ストローク3000mm

モーメント座標



ベルト駆動

型式	Fx [N]	v [m/s]	Mx [Nm]	My [Nm]	Mz [Nm]	特長
ローラガイド						
ELGA-TB-RF						
	350	10	11	40	40	<ul style="list-style-type: none"> • ローラガイド • 防塵カバーでガイドとベルトを汚れから保護 • 最高速度10000mm/s • 軽量
	800	10	30	180	180	
	1300	10	100	640	640	
ELGA-TB-RF-F1						
	260	10	8.8	32	32	<ul style="list-style-type: none"> • フードゾーンでの使用に対応 • クリーンデザイン：滑らかで、清掃が容易な表面 • ローラガイド • 防塵カバーでガイドとベルトを汚れから保護 • 軽量
	600	10	24	144	144	
	1000	10	80	512	512	
滑りガイド						
ELGA-TB-G						
	350	5	5	30	10	<ul style="list-style-type: none"> • 防塵カバーでガイドとベルトを汚れから保護 • 簡易的なハンドリング用 • 外部ガイドの駆動コンポーネントとして使用 • 厳しい環境下に強い
	800	5	10	60	20	
	1300	5	120	120	40	
ELGR-TB-GF						
	50	1	1	10	10	<ul style="list-style-type: none"> • コスト最適化リニアシャフト • Ready-to-installユニット • 厳しい環境下で使用可能
	100	1	2.5	20	20	
	350	1	1	40	40	

電動アクチュエータ

選定

FESTO

基本情報

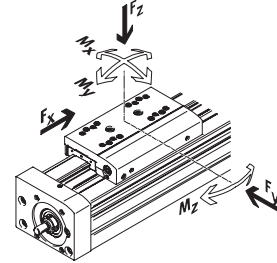
ベルト駆動

- 最高速度10000mm/s
- 最大加速度50m/s²
- 最大繰返し位置決め精度±0.08mm
- 最大ストローク8500mm
(これより長いストロークは要問合せ)
- フレキシブルなモータ取付

ボールねじ駆動

- 最高速度2000mm/s
- 最大加速度20m/s²
- 最大繰返し位置決め精度±0.003mm
- 最大ストローク3000mm

モーメント座標



ボールねじ駆動						
型 式	F _x [N]	v [m/s]	M _x [Nm]	M _y [Nm]	M _z [Nm]	特 長
高剛性リニアガイド						
EGC-HD-BS						
	300	0.5	140	275	275	<ul style="list-style-type: none"> • 低重心, 高剛性, 気密性 • ダブルガイド, 高負荷に対応 • リニアガイドおよびカンチレバー軸のベース軸として最適
	600	1.0	300	500	500	
	1300	1.5	900	1450	1450	
リニアガイド						
EGC-BS-KF						
	300	0.5	16	132	132	<ul style="list-style-type: none"> • 高剛性, 気密性 • シングルガイド, 高負荷に対応 • 高推力, 高精度が必要な用途に対応 • 本体に収納可能なセンサ, 省スペース
	600	1.0	36	228	228	
	1300	1.5	144	680	680	
	3000	2.0	529	1820	1820	
ELGA-BS-KF						
	300	0.5	16	132	132	<ul style="list-style-type: none"> • ガイドレールとボールねじを内部に収納 • シングルガイド, 高負荷に対応 • 高推力, 高精度が必要な用途に対応 • 防塵カバーでガイドとボールねじを汚れから保護 • 本体に収納可能なセンサ, 省スペース
	600	1.0	36	228	228	
	1300	1.5	104	680	680	
	3000	2.0	167	1150	1150	
ELGC-BS-KF						
	110	0.6	1.3	1.1	1.1	<ul style="list-style-type: none"> • ガイドレールとボールねじを内部に収納 • 防塵カバーでガイドとボールねじを汚れから保護 • 本体に収納可能なセンサ, 省スペース
	240	0.6	5.5	4.7	4.7	
	480	0.8	29.1	31.8	31.8	
	780	1.0	59.8	56.2	56.2	
EGSK						
	57	0.33	13	3.7	3.7	<ul style="list-style-type: none"> • ボールねじアクチュエータ, 高精度, 高剛性, 省スペース • リニアガイドおよびボールねじ, ケージ付ボールベアリングなし • 標準デザインを在庫
	133	1.10	28.7	9.2	9.2	
	184	0.83	60	20.4	20.4	
	239	1.10	79.5	26	26	
	392	1.48	231	77.3	77.3	
EGSP						
	112	0.6	36.3	12.5	12.5	<ul style="list-style-type: none"> • ボールねじアクチュエータ, 高精度, 高剛性, 省スペース • リニアガイド, ケージ付ボールベアリング付 • ボールねじ径33,46, ケージ付ボールベアリング付
	212	0.6	81.5	31.6	31.6	
	466	2.0	90.3	32.1	32.1	
	460	2.0	258	94	94	

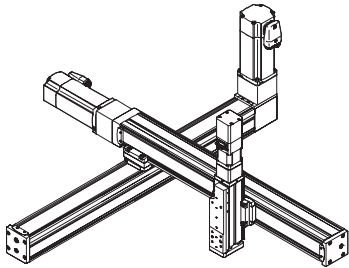
ベルト駆動アクチュエータ ELGC-TB-KF

特長

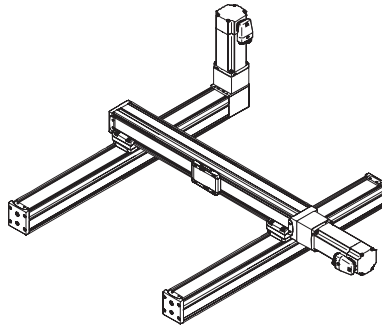
基本情報

- ベルト駆動アクチュエータ、ボールねじアクチュエータELGCおよびスライドテーブルEGSCにより、省スペースな自動化のための多軸システムを構成
- ハイパフォーマンスのアクチュエータおよびガイドにより長寿命、負荷の許容性および高信頼性を確保
- 共通プラットフォームアーキテクチャにより同一インターフェースを持ち、アダプタプレートなしでも多様なシステムを構成可能
- 共通のアクセサリにより保管と設計作業を削減

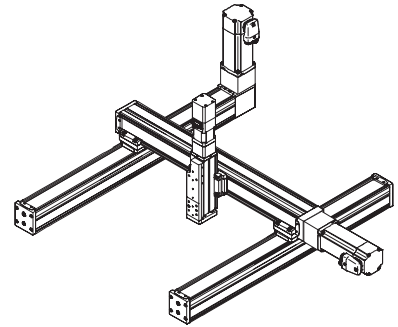
カンチレバーシステム



平面ガントリー



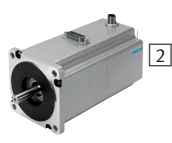
3Dガントリー



モータ、モータコントローラ、モータ取付キットまで揃えたコンプリートシステム
モータ



- 1 サーマモータEMME-AS, EMMS-AS
- 2 ステッパモータEMMS-ST



注意
ベルト駆動アクチュエータELGCおよびモータには、特別に調整された完全なソリューションが利用可能です。

モータコントローラ



- 1 サーマモータコントローラ CMMP-AS
- 2 ステッパモータコントローラ CMMO-ST



モータ取付キット
アキシャルキット



- キットセット：
- モータフランジ
 - カップリングハウジング
 - カップリング
 - ねじ

ベルト駆動アクチュエータ ELGC-TB-KF

特長

ELGC-TB、ELGC-BS、スライドテーブルEGSC-BSおよびガイドユニットELFCのコンビネーション

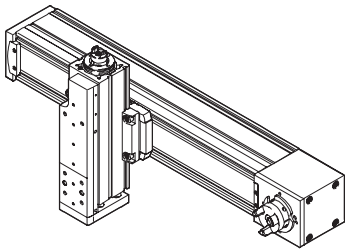
本体取付金具EAHF-L2-__-P-D__を使用

- アダプタプレートを使用しないアクチュエータどうしの組み付け
- 取付オプション：ベース軸と1サイズ小さい取付軸の組み合わせ

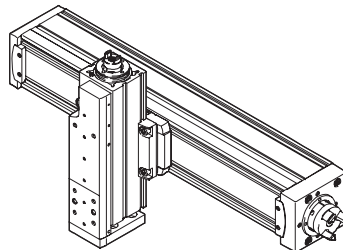
	サイズ	取付軸ELGC-BS/-TB; ELFC; EGSC-BS			
		25	32	45	60
ベース軸	32	■	-	-	-
ELGC-BS/-TB;	45	-	■	-	-
ELFC	60	-	-	■	-
	80	-	-	-	■

組み合わせ例

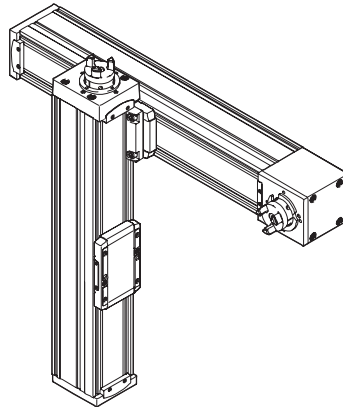
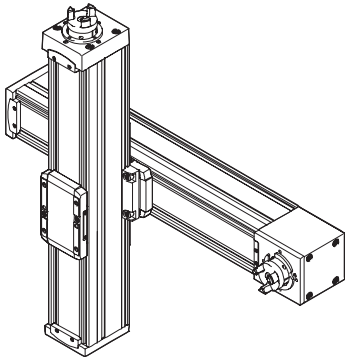
ベルト駆動アクチュエータELGC-TB - スライドテーブルEGSC-BS



ボールねじアクチュエータELGC-BS - スライドテーブルEGSC-BS



ベルト駆動アクチュエータELGC-TB - ボールねじアクチュエータELGC-BS



ベルト駆動アクチュエータ ELGC-TB-KF

特長

ELGC-TB、ELGC-BS、スライドテーブルEGSC-BSおよびガイドユニットELFCのコンビネーション

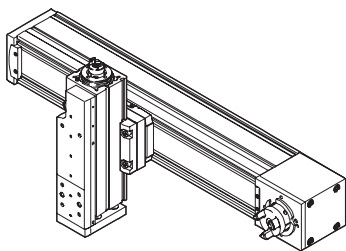
アダプタキットEHAA-D-L2を使用

- アダプタプレートを使用するアクチュエータどうしの組み付け
- 取付オプション：ベース軸と同じサイズ、または1サイズ小さい取付軸との組み合わせ
- 折り返しキットを使用してモータを組み付けると突出部が干渉を引き起こす可能性があるため、その場合高さ補正用のアダプタプレートが必要（CADデータのダウンロード：→www.festo.jp/catalogue）

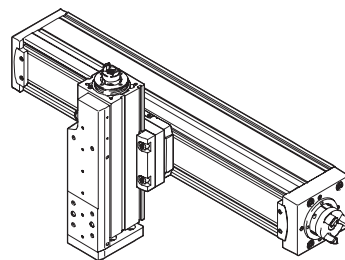
		取付軸ELGC-BS/-TB; ELFC; EGSC-BS				
		25	32	45	60	80
ベース軸	32		■	-	-	-
ELGC-BS/-TB;	45	-		■	-	-
ELFC	60	-	-		■	-
	80	-	-	-		■

組み合わせ例

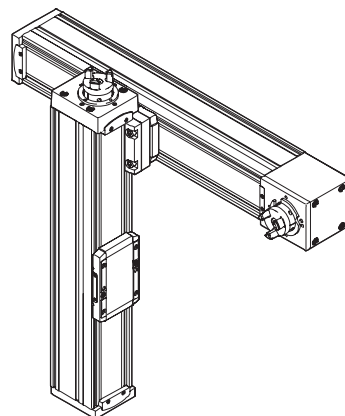
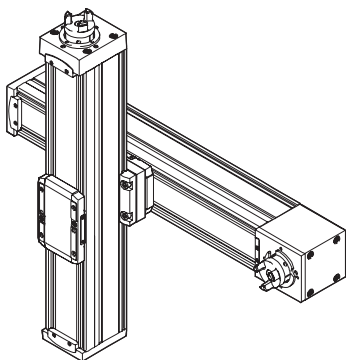
ベルト駆動アクチュエータELGC-TB - スライドテーブルEGSC-BS



ボールねじアクチュエータELGC-BS - スライドテーブルEGSC-BS



ベルト駆動アクチュエータELGC-TB - ボールねじアクチュエータELGC-BS



ベルト駆動アクチュエータ ELGC-TB-KF

特長

ELGC-TB、ELGC-BS、スライドテーブルEGSC-BSおよびガイドユニットELFCのコンビネーション

アングルキットEHAA-D-L2-__-APを使用

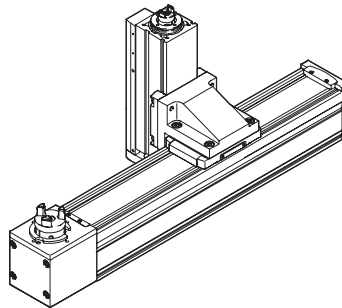
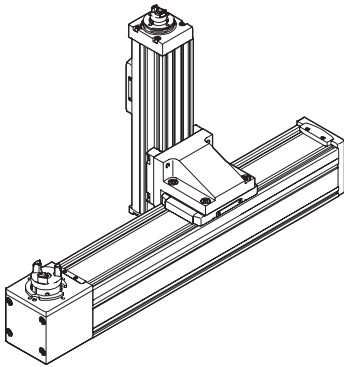
- 1サイズ小さい垂直軸（取付軸）をテーブル上向きのベース軸に取付

	サイズ	取付軸ELGC-BS/-TB; ELFC; EGSC-BS			
		25	32	45	60
ベース軸	32	■	-	-	-
ELGC-BS/-TB;	45	-	■	-	-
ELFC	60	-	-	■	-
	80	-	-	-	■

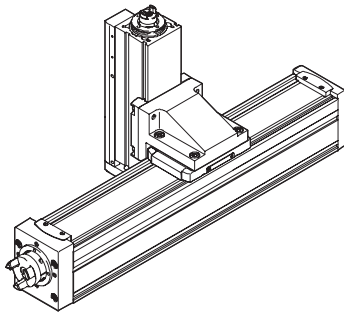
組み合わせ例

ベルト駆動アクチュエータELGC-TB - ボールねじアクチュエータELGC-BS

ベルト駆動アクチュエータELGC-TB - スライドテーブルEGSC-BS



ボールねじアクチュエータELGC-BS - スライドテーブルEGSC-BS



ベルト駆動アクチュエータ ELGC-TB-KF

型式コード

ELGC - TB - KF - 60 - 800

シリーズ

ELGC | ベルト駆動アクチュエータ

駆動タイプ

TB | ベルト駆動

ガイド

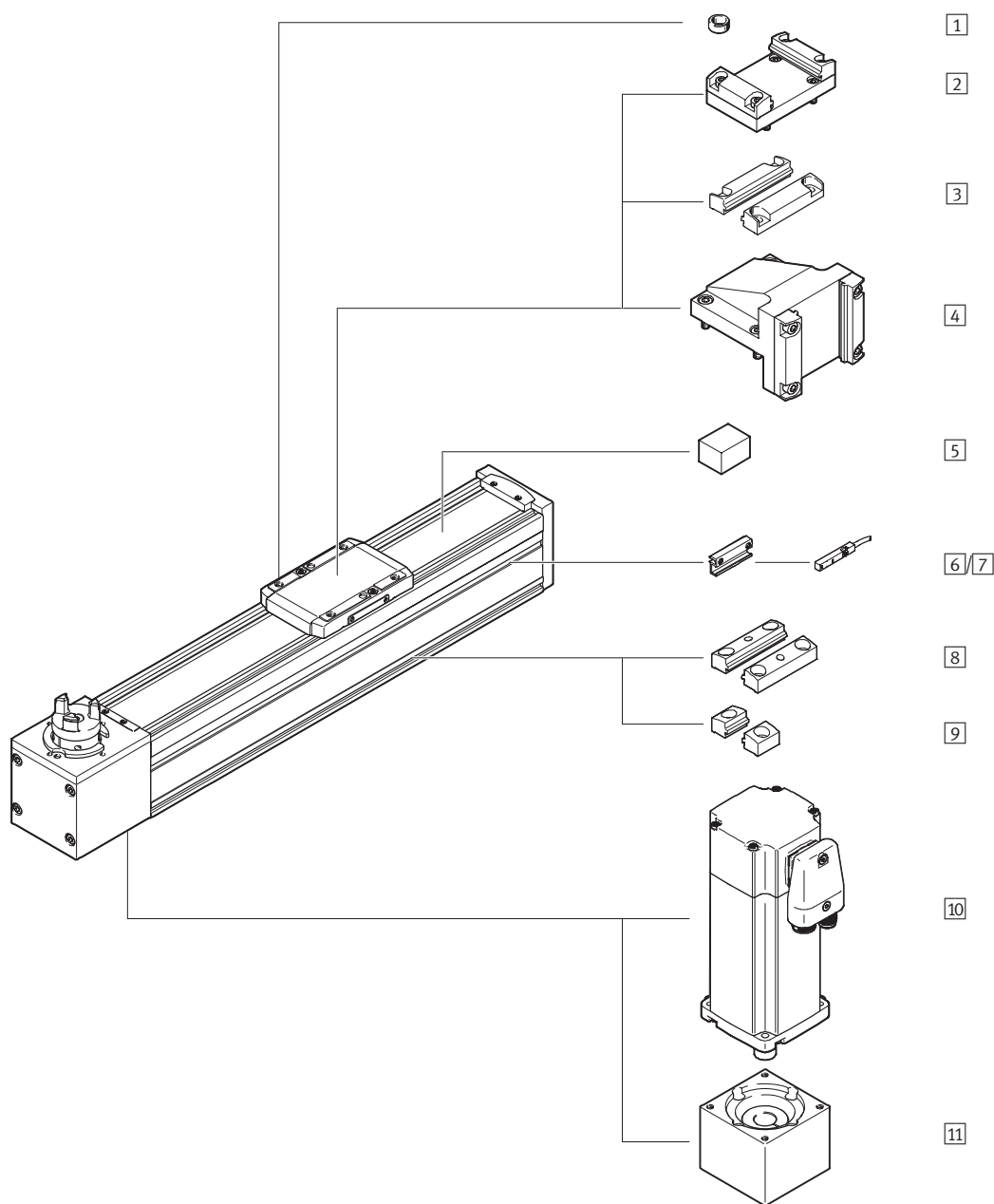
KF | リニアガイド

サイズ

ストローク[mm]

ベルト駆動アクチュエータ ELGC-TB-KF

アクセサリ一覧



ベルト駆動アクチュエータ ELGC-TB-KF

アクセサリ一覧

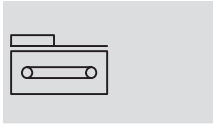
アクセサリ		
型式	説明	→ページ/検索ワード
① センタリングピン/スリーブ ZBS/ZBH	テーブル上の負荷やアタッチメントのセンタリング用	P.29
② アダプタキット EHAA-D-L2	<ul style="list-style-type: none"> アダプタプレートを使用するアクチュエータどうしの組み付け 取付オプション：ベース軸と同じサイズ、または1サイズ小さい取付軸との組み合わせ（→P.7） 折り返しキットを使用してモータを組み付けると突出部が干渉を引き起こす可能性があるため、その場合高さ補正用のアダプタプレートが必要（CADデータのダウンロード： →www.festo.jp/catalogue） 	P.27
③ 本体取付金具 EAHF-L2-__-P-D__	<ul style="list-style-type: none"> アダプタプレートを使用しないアクチュエータどうしの組み付け 取付オプション：ベース軸と1サイズ小さい取付軸の組み合わせ（→P.6） 	P.26
④ アンクルキット EHAA-D-L2-__-AP	1サイズ小さい垂直軸（取付軸）をテーブル上向きのベース軸に取付（→P.8）	P.28
⑤ クランプエレメント EADT-S-L5-32	防塵カバー保持用ツール	P.29
⑥ センサブラケット EAPM-L2-SH	センサのアクチュエータへの取付用,センサブラケットを使用した場合のみ取付可能	P.29
⑦ センサ SMT-8M	無接点センサ（T溝用）	P.30
⑧ 本体取付金具 EAHF-L2-__-P	アクチュエータの取付用（フレーム側面から）,中央の取付穴を使用して取付面に固定	P.25
⑨ 本体取付金具 EAHF-L2-__-P-S	アクチュエータの取付用（フレーム側面から）	P.24
⑩ モータ EMME-AS, EMMS-ST	アクチュエータに最適なモータ	P.23
⑪ アキシアルキット EAMM-A	モータの軸方向取付用	P.23

ベルト駆動アクチュエータ ELGC-TB-KF

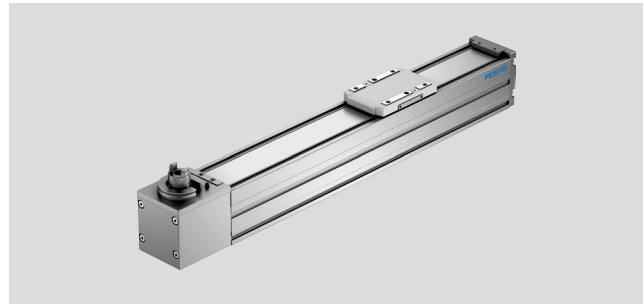
FESTO

テクニカルデータ

回路記号



- サイズ
45~80
- ストローク
200~2000mm
- www.festo.jp



基本仕様				
サイズ		45	60	80
デザイン		ベルト駆動アクチュエータ		
ガイド		リニアガイド		
取付姿勢		任意		
ストローク	[mm]	200, 300, 500, 600, 800, 1000, 1200, 1500	200, 300, 500, 600, 800, 1000, 1200, 1500, 1800, 2000	200, 300, 500, 600, 800, 1000, 1200, 1500, 1800, 2000
最大推力 F_x	[N]	75	120	250
無負荷時の入力トルク ¹⁾	[Nm]	0.075	0.194	0.413
無負荷時の最大シフト抵抗 ¹⁾	[N]	7.8	15.6	24.7
許容入力トルク	[Nm]	0.716	1.49	4.178
最高速度	[m/s]	1.2	1.5	1.5
許容加速度	[m/s ²]	15		
繰返し位置決め精度	[mm]	±0.1		

1) 200mm/s時

使用周囲条件	
使用周囲温度範囲 ¹⁾	[°C] 0~+50
保護等級	IP40
デューティサイクル	[%] 100
メンテナンス頻度	追加潤滑油不要

1) センサ使用時にはセンサの使用温度範囲にも注意のこと

質量 [g]				
サイズ		45	60	80
基本重量 ¹⁾		760	1775	3500
ストローク10mmあたりの加算質量		23	43	73
可動部質量		169	482	901

1) テーブルを含む

ベルト				
サイズ		45	60	80
ピッチ	[mm]	2	3	3
ベルト伸び ¹⁾	[%]	0.187	0.124	0.200
プーリ有効径	[mm]	19.1	24.83	33.42
ベルト送り量	[mm/rev.]	60	78	105

1) 最大推力時

ベルト駆動アクチュエータ ELGC-TB-KF

テクニカルデータ

負荷慣性モーメント				
サイズ		45	60	80
Jo (基本)	[kg mm ²]	18.62	88.04	291.2
JH/m (ストローク)	[kg mm ² /m]	2.81	8.51	19.27
jL (質量1kgあたり)	[kg mm ² /kg]	91.19	154.11	279.3

アクチュエータの負荷慣性モーメント $J_A = J_o + J_H \times \text{ストローク [m]} + j_L \times m \text{可動部質量 [kg]}$

JAを右式で算出

ホーミング

ホーミングは以下の2つの方法で実行可能です。

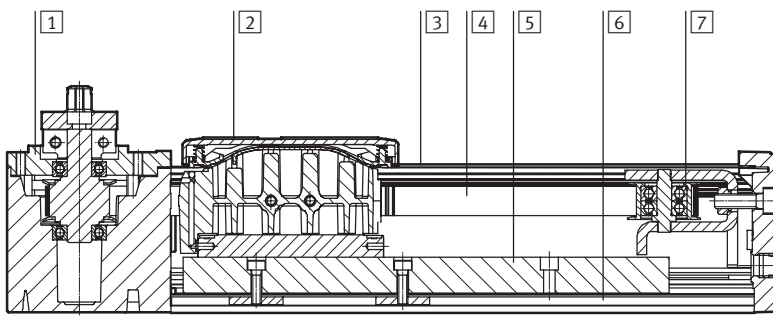
- ストップに対して
- 原点センサを使用

次の値を遵守してください。

サイズ		45	60	80
許容衝突エネルギー	[J]	0.5×10^{-3}	1×10^{-3}	2×10^{-3}
最大ホーミング速度	[mm/s]	10		

材質

各部の名称



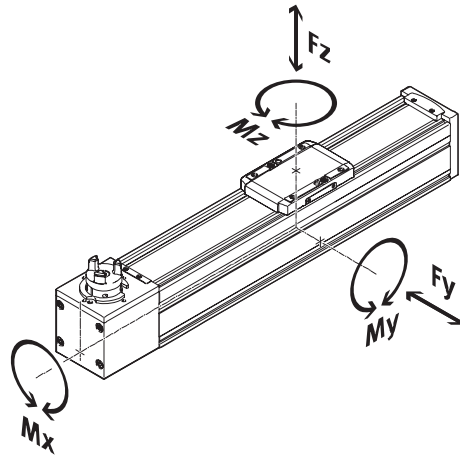
アクチュエータ		
①	アクチュエータカバー	アルミダイカスト (塗装済)
②	テーブル	アルミダイカスト
③	防塵カバー	ステンレス
④	ベルト	ガラス芯線入り、ナイロンコーティングクロップレンゴム
⑤	ガイド	鋼
⑥	フレーム	アルミアルマイト処理
⑦	プーリ	アルミ
	材質	RoHS対応 PWIS (塗料阻害物質) 使用

ベルト駆動アクチュエータ ELGC-TB-KF

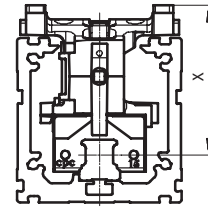
テクニカルデータ

許容負荷特性

記載された負荷やモーメントはガイドレールの中心部での値を適用しています。力の作用点はガイドレールの中心とテーブルの中心が交差する点です。可動範囲での負荷やモーメントは下記の許容値を超えての使用はできません。ストロークエンド衝突時には特に注意が必要となります。



テーブル上面からガイドの中心までの距離



テーブルへの許容負荷とモーメント (限界強度)

サイズ	45	60	80
Fy _{max.} [N]	300	600	900
Fz _{max.} [N]	600	1800	2700
Mx _{max.} [Nm]	5.5	29.1	59.8
My _{max.} [Nm]	4.7	31.8	56.2
Mz _{max.} [Nm]	4.7	31.8	56.2

テーブル上面からガイドの中心までの距離

サイズ	45	60	80
寸法x [mm]	42.8	54.6	72.5

使用寿命5000kmまたは5 x 10⁶ サイクルの時のベアリング計算のための許容負荷とモーメント

サイズ	45	60	80
Fy _{max.} [N]	880	3641	5543
Fz _{max.} [N]	880	3641	5543
Mx _{max.} [Nm]	5.5	29.1	59.8
My _{max.} [Nm]	4.7	31.8	56.2
Mz _{max.} [Nm]	4.7	31.8	56.2

注意

ガイドシステムの使用寿命が5000kmになるよう、負荷比較係数は寿命5000km時の許容負荷とモーメントに基づいてfv<1の値となる必要があります。

この公式によりガイド値を計算可能です。
エンジニアリングソフトウェアPositioningDrivesを使用し、より詳細な計算ができます→www.festo.jp

異なる負荷やモーメントがアクチュエータに同時にかかる場合には下式で算出してください。

負荷比較係数の計算：

$$f_v = \frac{|F_{y,dyn}|}{F_{y,max}} + \frac{|F_{z,dyn}|}{F_{z,max}} + \frac{|M_{x,dyn}|}{M_{x,max}} + \frac{|M_{y,dyn}|}{M_{y,max}} + \frac{|M_{z,dyn}|}{M_{z,max}}$$

ベルト駆動アクチュエータ ELGC-TB-KF

テクニカルデータ

使用寿命の計算

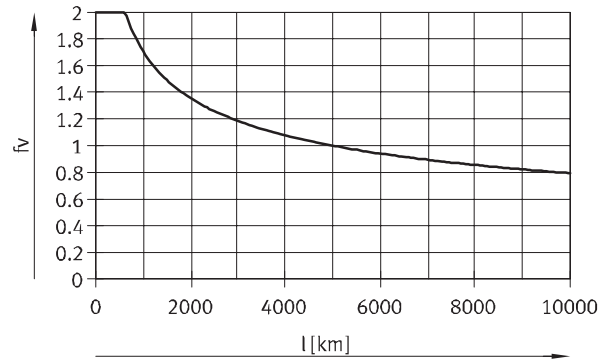
ガイドの寿命は負荷によって変わってきます。ガイド的使用寿命を明確にするため、下記のグラフでは寿命目安L時の負荷比較係数 f_v を表示しています。

これらの値は理論的なものです。負荷比較係数 f_v が1より大きい場合、フェストまでにご相談ください。

寿命目安L時の負荷比較係数 f_v

例：

xkgの負荷を動かす時、P.14の式から負荷比較係数 f_v の値が1.5となった。グラフからこの時のガイドの寿命は約1500km。加速を小さくすることでMzとMyの値も小さくなり、負荷比較係数 f_v が1になると、使用寿命は5000kmになる。



使用寿命5000km時の負荷特性値とローラガイドの動的負荷およびモーメントの比較

ローラガイドの負荷特性値は、動的および静的負荷およびモーメントを使用しISOおよびJISに合わせて標準化されています。これらの負荷とモーメントは、ISOの100kmまたはJISの50kmのガイドシステムの予想寿命に基づいています。負荷特性値は使用寿命によるため、5000kmの寿命に対する許容負荷とモーメントはISO/JISに準拠したローラガイドの動的許容負荷とモーメントと比較することはできません。

ELGCのガイドの限界能力とローラガイドとの比較を容易にするため、以下の表では100kmの寿命時の理論上の許容負荷とモーメントの計算値を記載しています。これはISOに準拠する際の動的許容負荷とモーメントに対応します。

これらの100km値は数学的に計算されており、ISOに準拠する動的な許容負荷とモーメントの比較にのみ使用します。破損を引き起こす可能性があるためアクチュエータはこれらの値の負荷をかけないでください。

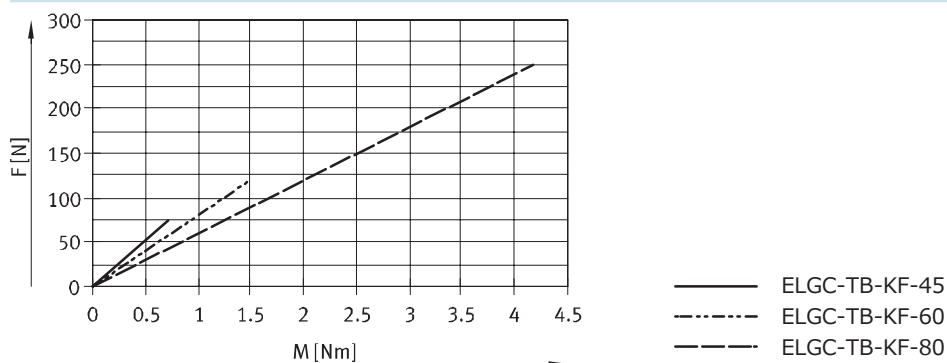
理論使用寿命100km時の許容負荷とモーメント（ガイドのみに適応）

サイズ		45	60	80
$F_{y_{max}}$	[N]	3240	13400	20400
$F_{z_{max}}$	[N]	3240	13400	20400
$M_{x_{max}}$	[Nm]	20	107	220
$M_{y_{max}}$	[Nm]	17	117	207
$M_{z_{max}}$	[Nm]	17	117	207

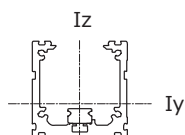
ベルト駆動アクチュエータ ELGC-TB-KF

テクニカルデータ

入力トルクM時の推力F



断面2次モーメント



サイズ		45	60	80
Iy	[mm ⁴]	140x10 ³	441x10 ³	1.37x10 ⁶
Iz	[mm ⁴]	170x10 ³	542x10 ³	1.66x10 ⁶

ベルト駆動アクチュエータ ELGC-TB-KF

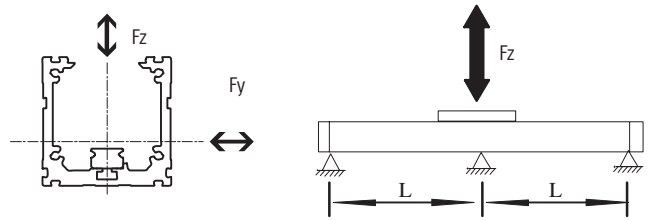
テクニカルデータ

負荷F時の許容支持間隔L（本体取付金具なし）

大きなストロークの場合のたわみを制限するために、軸を支持する必要があります。

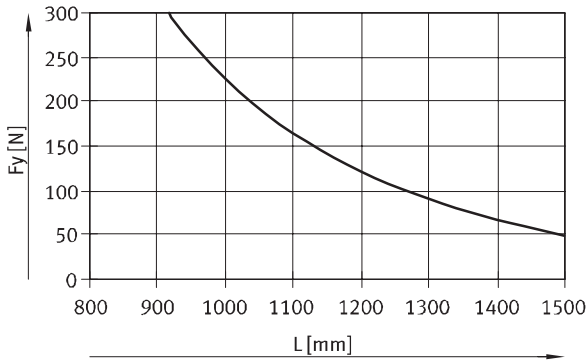
アクチュエータに作用する負荷F時の許容支持間隔Lは次のグラフをご参照ください。

たわみは $F = 0.5\text{mm}$ です。

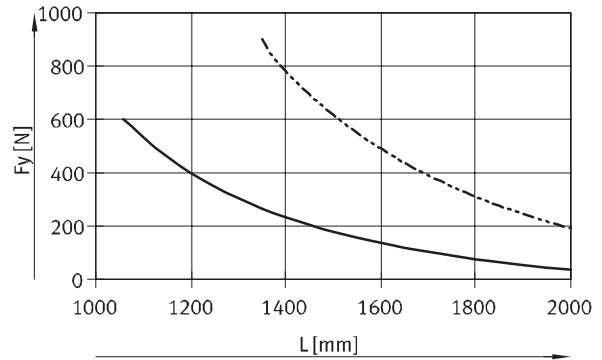


負荷 F_y

サイズ45

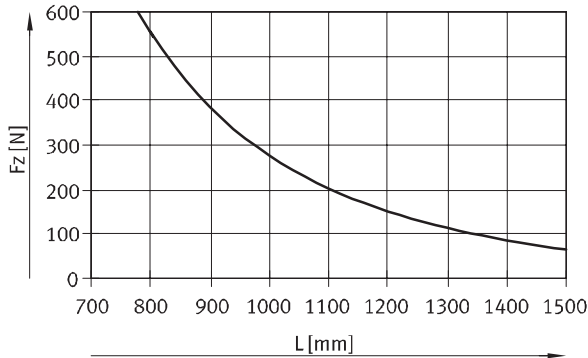


サイズ60/80

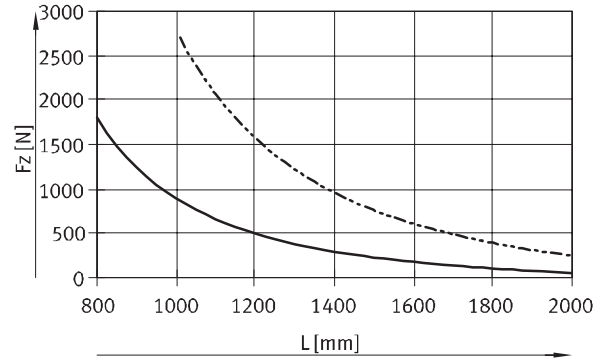


負荷 F_z

サイズ45



サイズ60/80



ELGC-TB-KF-45

ELGC-TB-KF-60

ELGC-TB-KF-80

推奨たわみ限度

アクチュエータの機能的性能を損なわないために、以下のたわみ限度を遵守してください。たわみが大きくなると摩擦、摩耗が大きくなり、寿命を著しく低下させる原因になります。

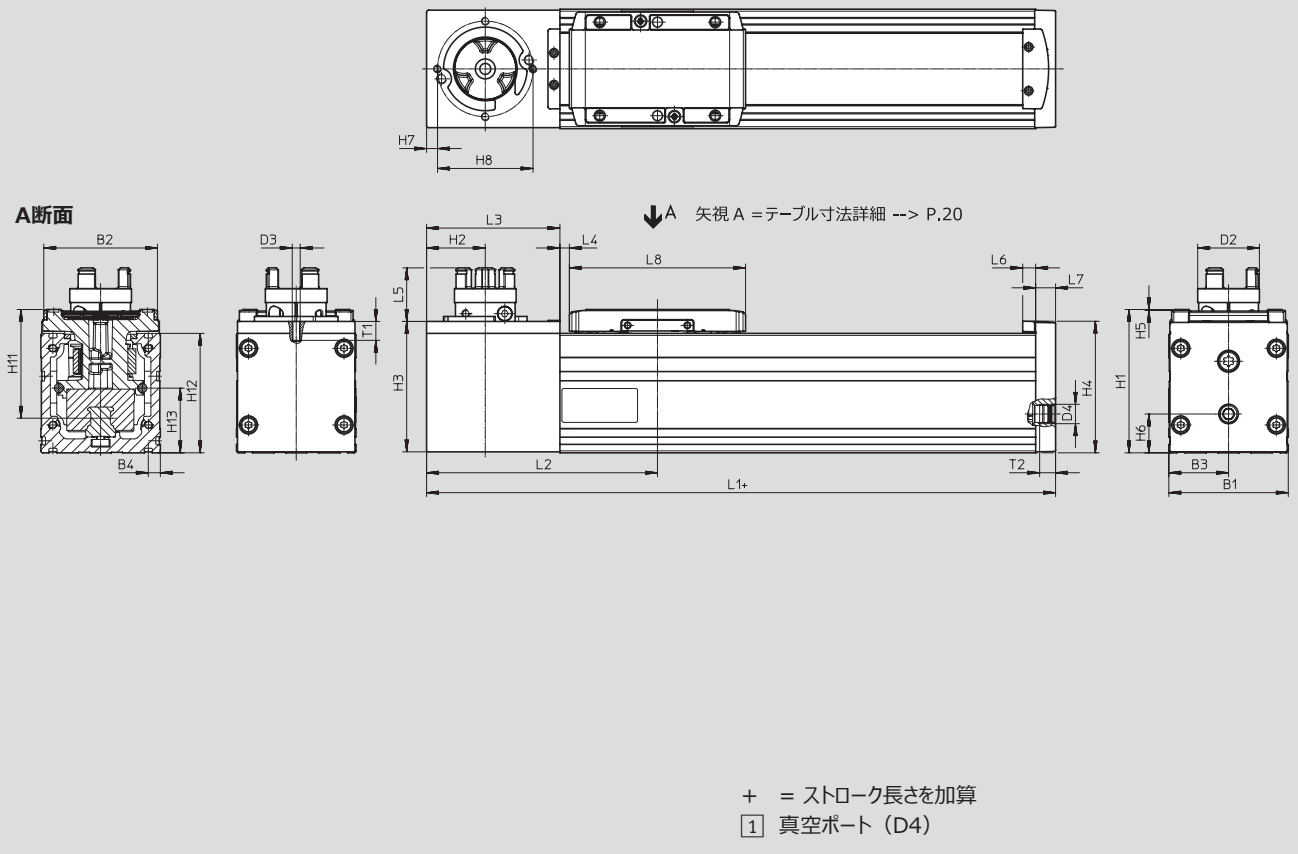
サイズ	動的たわみ (ワーク移動時)	静的たわみ (ワーク静止時)
45~80	アクチュエータ全長の0.05%, 最大0.5mm	アクチュエータ全長の0.1%

ベルト駆動アクチュエータ ELGC-TB-KF

テクニカルデータ

外形寸法図

CADデータのダウンロード→www.festo.jp/catalogue



サイズ	B1	B2	B3	B4	D2 ∅	D3	D4	H1	H2
45	45	42.6	22.5	6.1	16.5	-	G1/8	54	22
60	60	57.1	30	6.1	31	M4	G1/8	72	29.5
80	80	77.1	40	6.1	31	M6	G1/8	96	39.5

サイズ	H3	H4	H5	H6	H7	H8	H11	H12	H13
45	49	49.6	0.5	12.5	-	-	42.8	45	18.5
60	65.5	66.1	0.5	19.5	5.5	48	54.6	60	32.5
80	85.5	88.1	0.5	20	7	65	72.5	80	41.5

サイズ	L1	L2	L3	L4 ¹⁾	L5	L6	L7	L8	T1	T2
		Min.		Min.						
45	165	90	52	4.25	19.9	6.5	7	67.5	-	8
60	216	116	67	4.75	26.9	6.5	10	88.5	9.5	8
80	260	145	87	5	25.9	6.5	12	106	12.5	8

1) 約3mmの予備ストロークを含む

ベルト駆動アクチュエータ ELGC-TB-KF

テクニカルデータ

外形寸法図

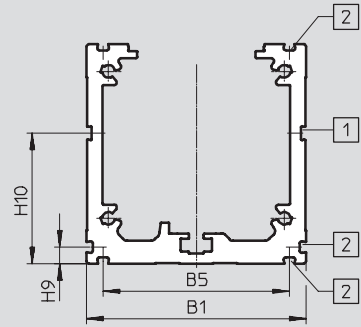
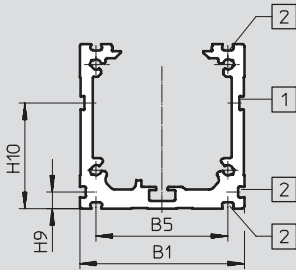
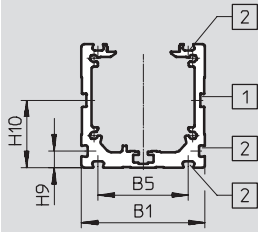
CADデータのダウンロード → www.festo.jp/catalogue

プロフィール

サイズ45

サイズ60

サイズ80



- 1 センサブラケットの取付溝
- 2 取付溝

サイズ	B1	B5	H9	H10
45	45	32.9	6.1	24.5
60	60	47.9	6.1	38.5
80	80	67.9	6.1	47.5

ベルト駆動アクチュエータ ELGC-TB-KF

テクニカルデータ

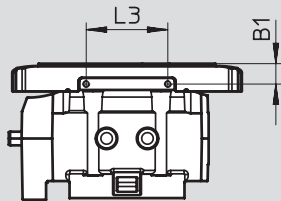
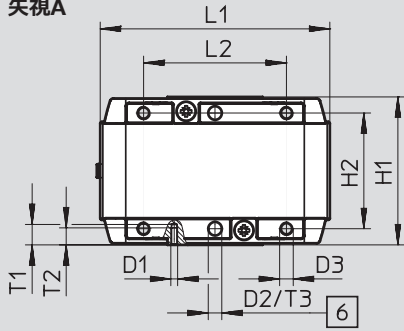
外形寸法図

CADデータのダウンロード→www.festo.jp/catalogue

テーブル

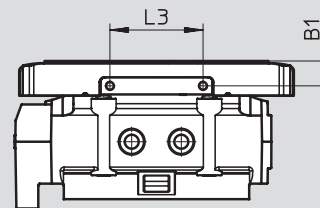
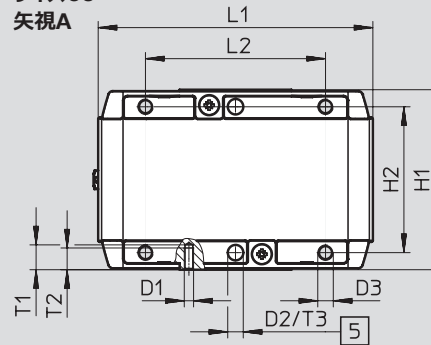
サイズ45

矢視A



サイズ60

矢視A



- 5 センタリングスリーブZBH用穴
- 6 センタリングピンZBS用穴

サイズ	B1	D1	D2 ∅ H8	D3	H1	H2 ±0.1 D2 : ±0.03
	±0.1				±0.1	
45	6	M2	4	M4	43.5	34
60	8	M3	5	M5	58	47

サイズ	L1	L2	L3	T1	T2	T3	T4 ¹⁾
		±0.1	±0.1			+0.1	
45	67.5	42	24	6	5	3.1	6~7.5
60	88.5	58	30	9	7	1.3	8.5~10

1) 推奨ねじ込み深さ

ベルト駆動アクチュエータ ELGC-TB-KF

テクニカルデータ

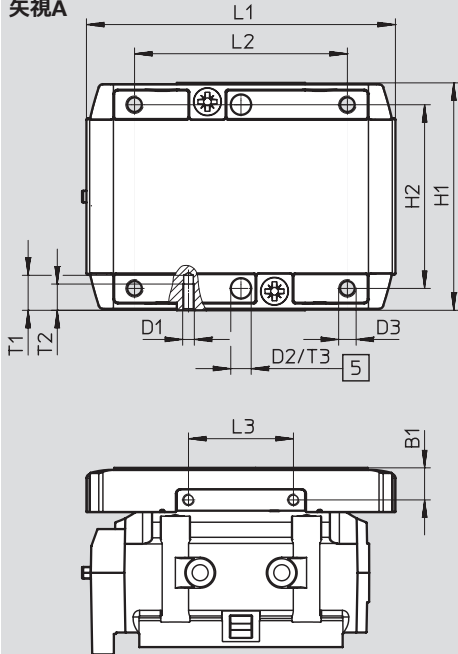
外形寸法図

CADデータのダウンロード → www.festo.jp/catalogue

テーブル

サイズ80

矢視A



5 センタリングスリーブZBH用穴

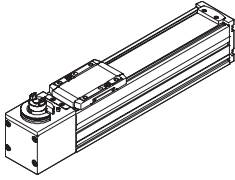
サイズ	B1	D1	D2 ∅ H8	D3	H1	H2 ±0.1 D2 : ±0.03
80	11	M4	7	M6	78	63

サイズ	L1	L2 ±0.1	L3 ±0.1	T1	T2	T3 +0.1	T4 ¹⁾
80	106	73	36	12	9	1.6	11~14

1) 推奨ねじ込み深さ


ベルト駆動アクチュエータ ELGC-TB-KF

テクニカルデータ

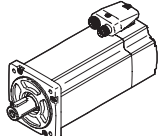
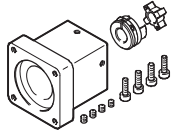
型式データ				
	サイズ	ストローク [mm]	製品番号	型式
	45	200	8062768	ELGC-TB-KF-45-200
		300	8062769	ELGC-TB-KF-45-300
		500	8062770	ELGC-TB-KF-45-500
		600	8062771	ELGC-TB-KF-45-600
		800	8062772	ELGC-TB-KF-45-800
		1000	8062773	ELGC-TB-KF-45-1000
		1200	8062774	ELGC-TB-KF-45-1200
		1500	8062775	ELGC-TB-KF-45-1500
	60	200	8062776	ELGC-TB-KF-60-200
		300	8062777	ELGC-TB-KF-60-300
		500	8062778	ELGC-TB-KF-60-500
		600	8062779	ELGC-TB-KF-60-600
		800	8062780	ELGC-TB-KF-60-800
		1000	8062781	ELGC-TB-KF-60-1000
		1200	8062782	ELGC-TB-KF-60-1200
		1500	8062783	ELGC-TB-KF-60-1500
		1800	8062784	ELGC-TB-KF-60-1800
		2000	8062785	ELGC-TB-KF-60-2000
	80	200	8062786	ELGC-TB-KF-80-200
		300	8062787	ELGC-TB-KF-80-300
		500	8062788	ELGC-TB-KF-80-500
		600	8062789	ELGC-TB-KF-80-600
		800	8062790	ELGC-TB-KF-80-800
		1000	8062791	ELGC-TB-KF-80-1000
		1200	8062792	ELGC-TB-KF-80-1200
		1500	8062793	ELGC-TB-KF-80-1500
		1800	8062794	ELGC-TB-KF-80-1800
		2000	8062795	ELGC-TB-KF-80-2000

ベルト駆動アクチュエータ ELGC-TB-KF

アクセサリ

 注意

モータとアクチュエータの組み合わせによっては、アクチュエータの最大推力に到達できない場合があります。

アクチュエータとモータの組み合わせ（アキシャルキットを使用）		詳細仕様→ホームページ：eamm-a
モータ ¹⁾	アキシャルキット	
		
型 式	製品番号 型 式	
ELGC-TB-KF-45		
サーボモータ		
EMME-AS-40-__	4595742	EAMM-A-V32-40P
EMME-AS-60-__	4608750	EAMM-A-V32-60P
ステッピングモータ		
EMMS-ST-42-__	4281142	EAMM-A-V32-42A
EMMS-ST-57-__	4597016	EAMM-A-V32-57A
ELGC-TB-KF-60		
サーボモータ		
EMME-AS-60-__	4133487	EAMM-A-T42-60P
EMME-AS-80-__	4623788	EAMM-A-T42-80P
ステッピングモータ		
EMMS-ST-57-__	4327034	EAMM-A-T42-57A
EMMS-ST-87-__	4610008	EAMM-A-T42-87A
ELGC-TB-KF-80		
サーボモータ		
EMME-AS-60-__	4824833	EAMM-A-T46-60P
EMME-AS-80-__	4624170	EAMM-A-T46-80P
EMME-AS-100-__	4624227	EAMM-A-T46-100A
EMMS-AS-100-__	4624227	EAMM-A-T46-100A
ステッピングモータ		
EMMS-ST-87-__	4048771	EAMM-A-T46-87A

1) 入力トルクはアキシャルキットの許容伝達トルクを超えないようにしてください。

ベルト駆動アクチュエータ ELGC-TB-KF

アクセサリ

本体取付金具

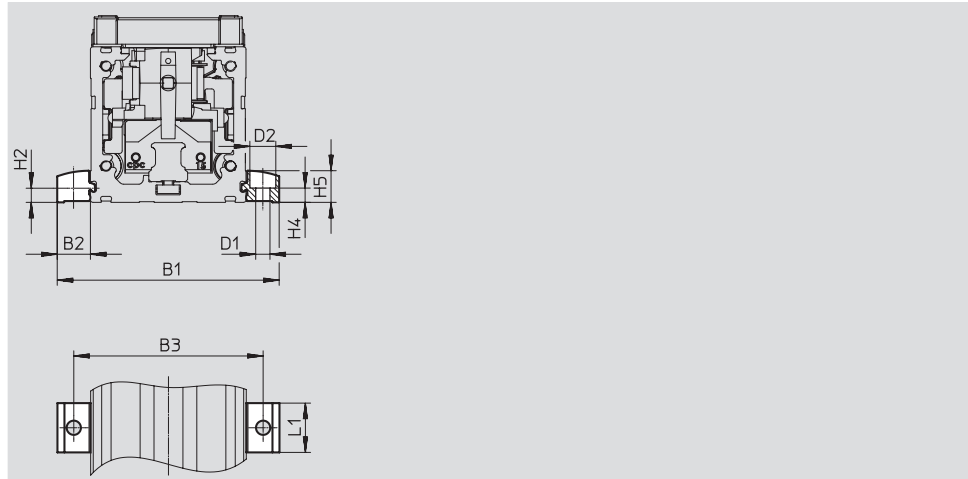
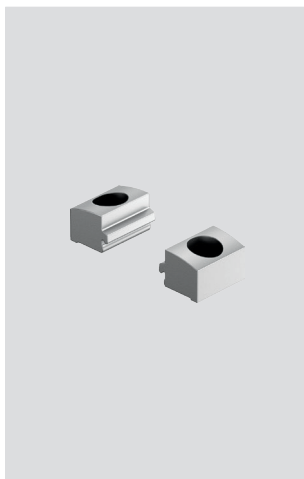
EAHF-L2-__-P-S

材 質：

アルミアルマイト処理

RoHS対応

- アクチュエータの取付用（フレーム側面から）



外形寸法と型式データ						
適用サイズ	B1	B2	B3	D1 ∅ H13	D2 ∅ H13	H2
45	70.6	12.8	58	5.5	10	6.1
60	85.6	12.8	73	5.5	10	6.1
80	105.6	12.8	93	5.5	10	6.1

適用サイズ	H4 ±0.1	H5	L1	質量 [g]	製品番号 型式
45	5.5	12.2	19	6	5184133 EAHF-L2-45-P-S
60	5.5	12.2	19	6	5184133 EAHF-L2-45-P-S
80	5.5	12.2	19	6	5184133 EAHF-L2-45-P-S

ベルト駆動アクチュエータ ELGC-TB-KF

アクセサリ

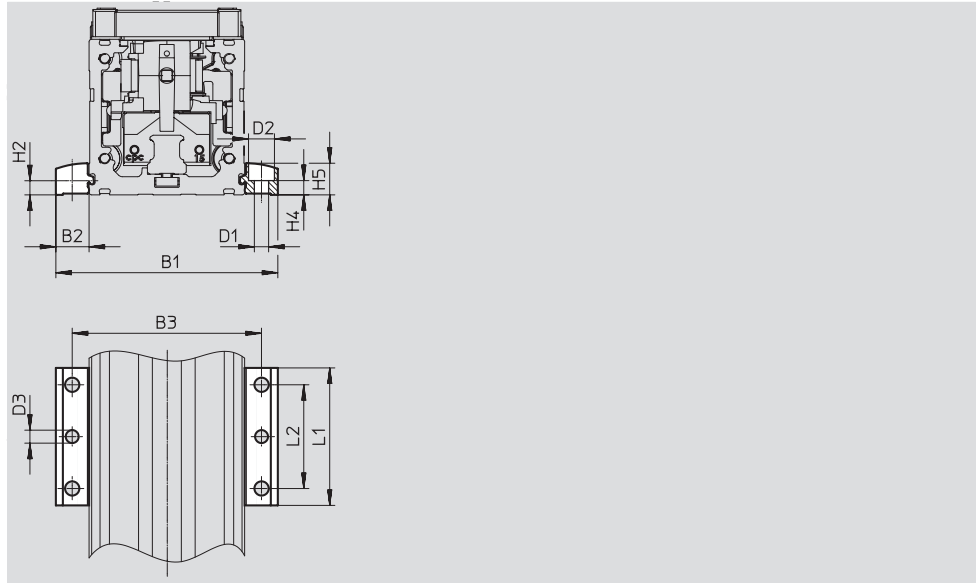
本体取付金具EAHF-L2-__-P

材質:

アルミアルマイト処理

RoHS対応

- アクチュエータの取付用（フレーム側面から），中央の取付穴を使用して取付面に固定



外形寸法と型式データ							
適用サイズ	B1	B2	B3	D1 ∅ H13	D2 ∅ H13	D3 ∅	H2
45	70.6	12.8	58	5.5	10	5	6.1
60	85.6	12.8	73	5.5	10	5	6.1
80	105.6	12.8	93	5.5	10	5	6.1

適用サイズ	H4	H5	L1	L2	質量 [g]	製品番号 型式
	±0.1					
45	5.5	12.2	53	40	35	4835728 EAHF-L2-45-P
60	5.5	12.2	53	40	35	4835728 EAHF-L2-45-P
80	5.5	12.2	53	40	35	4835728 EAHF-L2-45-P

ベルト駆動アクチュエータ ELGC-TB-KF

アクセサリ

本体取付金具

EAHF-L2-__-P-D__

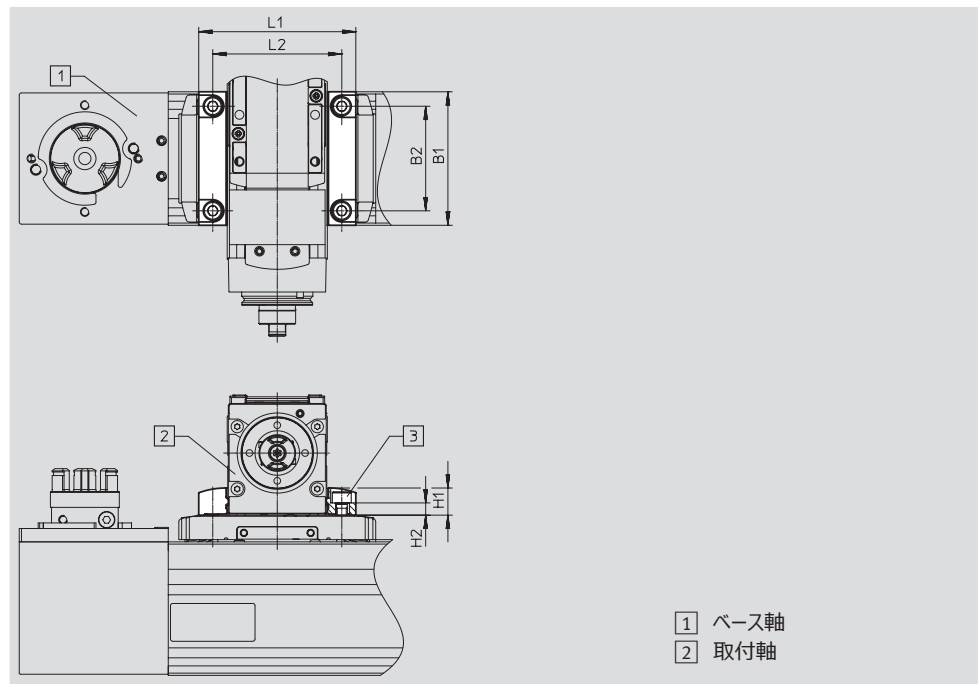
材 質:

アルミアルマイト処理

RoHS対応

- アダプタプレートを使用しないアクチュエータどうしの組み付け
- 取付オプション：ベース軸と1サイズ小さい取付軸の組み合わせ (→P.6)

組み合わせ				
		2 取付軸ELGC-BS/-TB; ELFC; EGSC-BS		
サイズ		32	45	60
1 ベース軸	45	4759748	-	-
ELGC-BS/-TB,	60	-	4759739	-
ELFC	80	-	-	4759726



外形寸法と型式データ				
組み合わせ (サイズ)	B1	B2	D1	H1
45/32	45	34	M4	9
60/45	60	47	M5	12.2
80/60	78	63	M6	12.2

組み合わせ (サイズ)	H2 ±0.1	L1	L2	質量 [g]	製品番号	型式
45/32	3.7	51.4	42	24	4759748	EAHF-L2-25-P-D2
60/45	5.5	70.6	58	56	4759739	EAHF-L2-45-P-D3
80/60	4.5	85.6	73	77	4759726	EAHF-L2-45-P-D4

ベルト駆動アクチュエータ ELGC-TB-KF

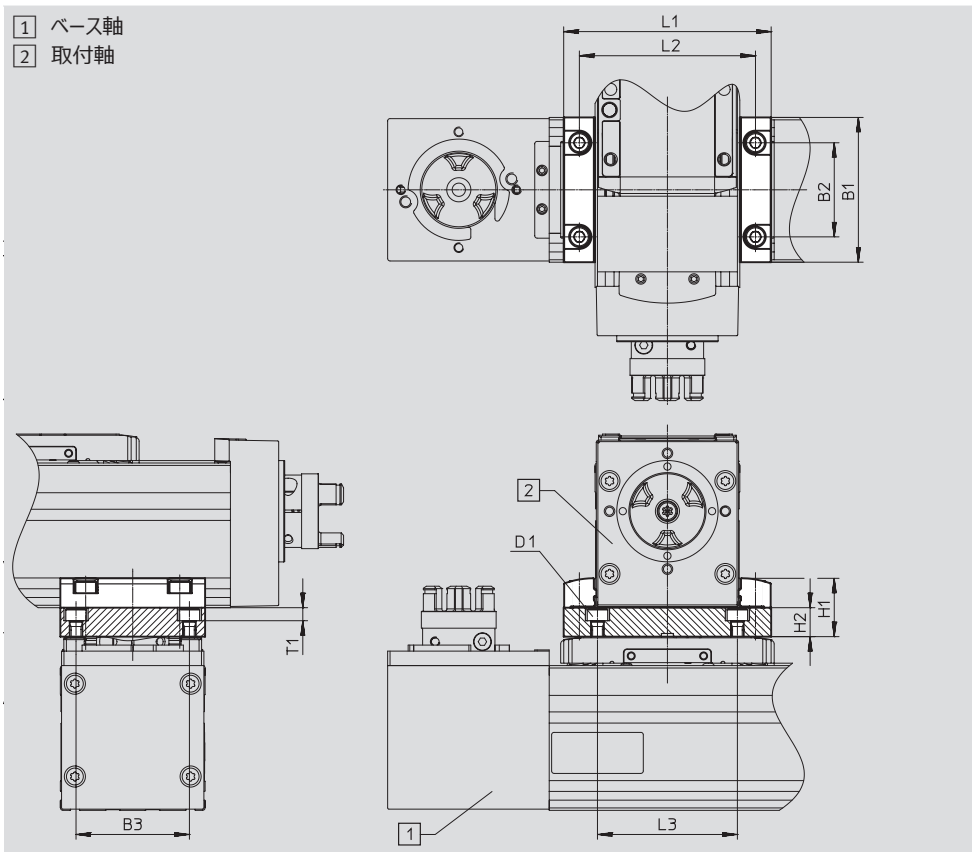
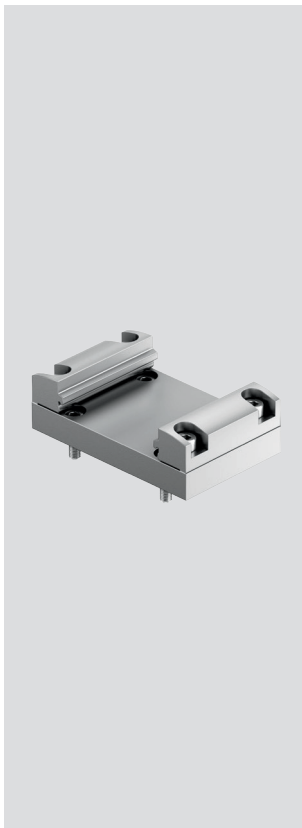
アクセサリ

アダプタキットEHAA-D-L2

材質：
アルミアルマイト処理
RoHS対応

- アダプタプレートを使用するアクチュエータどうしの組み付け
- 取付オプション：ベース軸と同じサイズ、または1サイズ小さい取付軸との組み合わせ（→P.7）
- 折り返しキットを使用してモータを組み付けると突出部が干渉を引き起こす可能性があるため、その場合、高さ補正用のアダプタプレートが必要（CADデータのダウンロード：www.festo.jp/catalogue）

組み合わせ					
		2 取付軸ELGC-BS/-TB; ELFC; EGSC-BS			
サイズ		32	45	60	80
1 ベース軸	45	8066714		-	-
ELGC-BS/-TB;	60	-	8066715		-
ELFC	80	-	-	8066716	



外形寸法と型式データ												
組み合わせ (サイズ)	B1	B3 ±0.05	D1	H1	H2	L1	L2	L3	T1	質量 [g]	製品番号	型式
45/32	45	34	M4	19	10	51.4	42	42	5.4	136	8066714	EHAA-D-L2-45-L2-45
60/45	60	47	M5	24.2	12	70.6	58	58	5.4	205	8066715	EHAA-D-L2-60-L2-60
80/60	78	63	M6	24.2	12	85.6	73	73	6.4	315	8066716	EHAA-D-L2-80-L2-80

組み合わせ (サイズ)	B1	B2	B3 ±0.05	D1	H1	H2	L1	L2	L3	T1	質量 [g]	製品番号	型式
45/45	45	32	34	M4	22.2	10	71	58	42	5.4	136	8066714	EHAA-D-L2-45-L2-45
60/60	60	39	47	M5	24.2	12	86	73	58	5.4	205	8066715	EHAA-D-L2-60-L2-60
80/80	78	63	63	M6	24.2	12	106	93	73	6.4	315	8066716	EHAA-D-L2-80-L2-80

ベルト駆動アクチュエータ ELGC-TB-KF

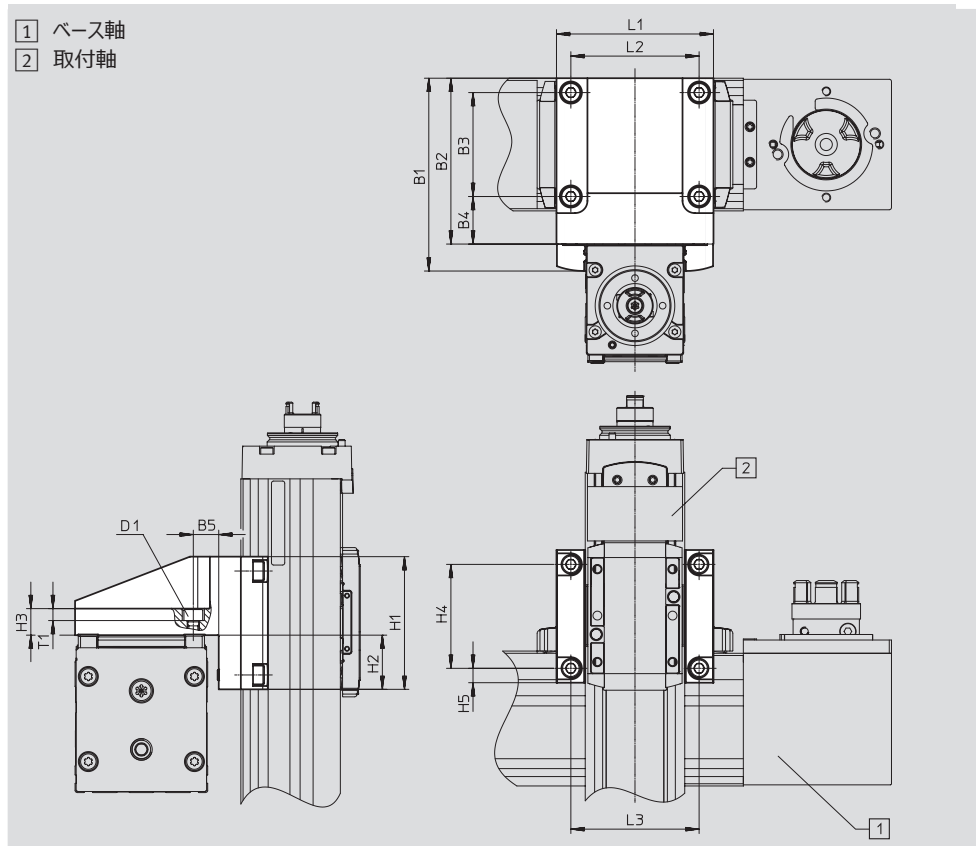
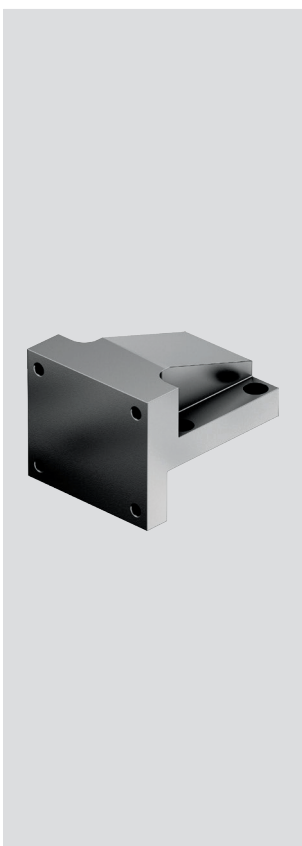
アクセサリ

アングルキット
EHAA-D-L2-__-AP

材質：
アルミアルマイト処理
RoHS対応

• 1サイズ小さい垂直軸（取付軸）をテーブル上向きのベース軸に取付（→P.8）

組み合わせ				
		2 取付軸ELGC-BS/-TB; ELFC; EGSC-BS		
サイズ		32	45	60
1 ベース軸	45	8066718	-	-
ELGC-BS/-TB;	60	-	8066719	-
ELFC	80	-	-	8066720



外形寸法と型式データ										
組み合わせ (サイズ)	B1	B2	B3	B4	B5	D1	H1	H2	H3	H4
45/32	69	60	34	20.5	11.5	M4	45	17.5	10	34
60/45	87.2	75	47	21.5	21.5	M5	60	24.5	12	47
80/60	107.2	95	63	23.5	23.5	M6	78	33.5	12	63

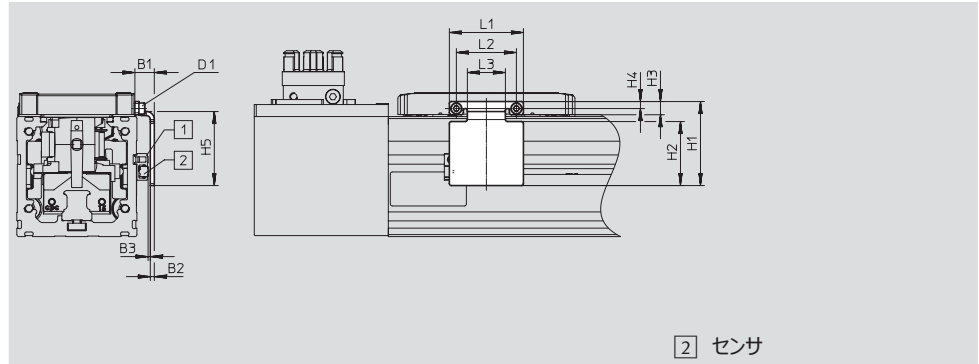
組み合わせ (サイズ)	H5	L1	L2	L3	T1	質量 [g]	製品番号	型式
45/32	5.5	52	42	42	5.4	24	8066718	EHAA-D-L2-45-L2-32-AP
60/45	6.5	71	58	58	5.4	56	8066719	EHAA-D-L2-60-L2-45-AP
80/60	7.5	86	73	73	6.4	77	8066720	EHAA-D-L2-80-L2-60-AP

ベルト駆動アクチュエータ ELGC-TB-KF

アクセサリ

センサブラケットEAPM-L2-SH

材質：
アルミアルマイト処理
RoHS対応



② センサ

外形寸法と型式データ					
適用サイズ	B1	B2	D1	H1	H2
45, 60, 80	5.5	1.3	M4	13.4	6

適用サイズ	H3	L1	L2	質量 [g]	製品番号	型式
45, 60, 80	3	32	25	4	4759852	EAPM-L2-SH

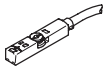
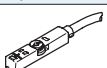
型式データ						
	適用サイズ	説明	製品番号	型式	PU ¹⁾	
センタリングピンZBS/センタリングスリーブZBH						
	45	テーブル用	562959	ZBS-4	10	
	60		189652	ZBH-5		
	80		186717	ZBH-7		
クランプエレメントEADT						
	45	防塵カバー保持用ツール	8065818	EADT-S-L5-32	1	
	60, 80		8058451	EADT-S-L5-70		



1) 最少販売単位

ベルト駆動アクチュエータ ELGC-TB-KF

アクセサリ

FESTO

型式データ - 無接点近接スイッチ (T溝用)						詳細仕様→ホームページ: smt	
	取付方法	スイッチング出力	配線方式	ケーブル長さ [m]	製品番号	型式	
ノーマルオープン							
	溝上部よりインサート	PNP	3線ケーブル	2.5	574335	SMT-8M-A-PS-24V-E-2,5-OE	
			3ピンM8プラグ	0.3	574334	SMT-8M-A-PS-24V-E-0,3-M8D	
N/C							
	溝上部よりインサート	PNP	3線ケーブル	7.5	574340	SMT-8M-A-PO-24V-E-7,5-OE	

型式データ - 接続ケーブル						詳細仕様→ホームページ: nebu	
	スイッチ側配線方式	逆側配線方式	ケーブル長さ [m]	製品番号	型式		
	3ピンM8ストレートソケット	3線ケーブル (バラ)	2.5	541333	NEBU-M8G3-K-2.5-LE3		
			5	541334	NEBU-M8G3-K-5-LE3		
	3ピンM8エルボソケット	3線ケーブル (バラ)	2.5	541338	NEBU-M8W3-K-2.5-LE3		
			5	541341	NEBU-M8W3-K-5-LE3		

ベルト駆動アクチュエータ ELGC-TB-KF

.com.ar
.at
.com.au
.be
.bg
.com.br
.by
.ca
.ch
.cl
.cn
.co
.cz
.de
.dk
.ee
.es
.fi
.fr
.gr
.hk
.hr
.hu
.co.id
.ie
.co.il
.in
.ir
.it
.jp
.kr
.lt
.lv
.mx

FESTO

Festo worldwide
www.festo.jp

.com.my
.nl
.no
.co.nz
.pe
.ph
.pl
.pt
.ro
.ru
.se
.sg
.si
.sk
.co.th
.com.tr
.tw
.ua
.co.uk
.us
.co.ve
.vn
.co.za

フェスト株式会社
本社：
〒224-0025
横浜市都筑区早瀬 1-26-10
横浜営業所
TEL: 045-593-5611
FAX: 045-593-5678
名古屋営業所
TEL: 052-325-8383
FAX: 052-325-8384
大阪営業所
TEL: 06-4807-4540
FAX: 06-4807-4560
URL : www.festo.jp
E-mail : info_jp@festo.com