

ガイドユニット ELFC

FESTO



ガイドユニット ELFC

特長

基本情報

- 駆動なしのリニアガイドユニット, ガイドおよび移動自由なテーブル
- 多軸アプリケーションでの推力とトルク容量のサポート用
- ねじれ耐性強化
- 動的負荷による振動低減
- アクチュエータとガイドユニットは互いに隣接して、あるいは上下に平行に配置

軸の特性値

下表に示す仕様は最大値です。

各バリエーションの正確な値は、関連するテクニカルデータのセクションに記載されています。

バージョン	組み合わせ可能なアクチュエータ	サイズ	ストローク [mm]	ガイド特性 推力とトルク						
				Fy [N]	Fz [N]	Mx [Nm]	My [Nm]	Mz [Nm]		
リニアガイド										
	ベルト駆動 アクチュエータ ELGC-TB-KF	32	100, 200, 300, 400, 500, 600, 800	356	356	1.3	1.1	1.1		
		45	100, 200, 300, 400, 500, 600, 800, 1000, 1200, 1500	880	880	5.5	4.7	4.7		
	ボールねじ アクチュエータ ELGC-BS-KF	60	100, 200, 300, 400, 500, 600, 800, 1000, 1200, 1500, 1800, 2000	3641	3641	29.1	31.8	31.8		
		80	100, 200, 300, 400, 500, 600, 800, 1000, 1200, 1500, 1800, 2000	5543	5543	59.8	56.2	56.2		

ガイドユニットと対応アクチュエータ

ガイドユニットEGC-FA



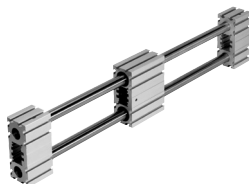
- 組み合わせ可能 :
 - ベルト駆動アクチュエータ EGC-TB
 - ボールねじアクチュエータ EGC-BS
- サイズ70~185
- 最大負荷容量 : 15200Nまたは1157Nm

ガイドユニットELFA



- 組み合わせ可能 :
 - ベルト駆動アクチュエータ ELGA-TB-KF, ELGA-TB-RF
 - ボールねじアクチュエータ EGC-BS-KF
- サイズ70~120
- 最大負荷容量6890Nまたは680Nm

ガイドユニットELFR



- 組み合わせ可能 :
 - ベルト駆動アクチュエータELGR
- サイズ35~55
- 最大負荷容量300Nまたは124Nm

ガイドユニットDGC-FA



- 組み合わせ可能 :
 - ロッドレスシリンダDGC-KF
- サイズ8~63
- 最大負荷容量 : 15200Nまたは1157Nm

ガイドユニット ELFC

特長

ELGC-TB、ELGC-BS、スライドテーブルEGSC-BSおよびガイドユニットELFCのコンビネーション

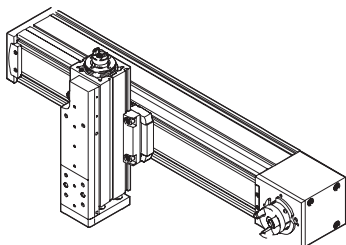
本体取付金具EAHF-L2-__-P-D__を使用

- アダプタプレートを使用しないアクチュエータどうしの組み付け
- 取付オプション：ベース軸と1サイズ小さい取付軸の組み合わせ

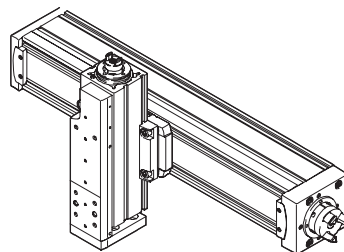
	サイズ	取付軸ELGC-BS/-TB; ELFC; EGSC-BS			
		25	32	45	60
ベース軸	32	■	-	-	-
ELGC-BS/-TB; ELFC	45	-	■	-	-
	60	-	-	■	-
	80	-	-	-	■

組み合わせ例

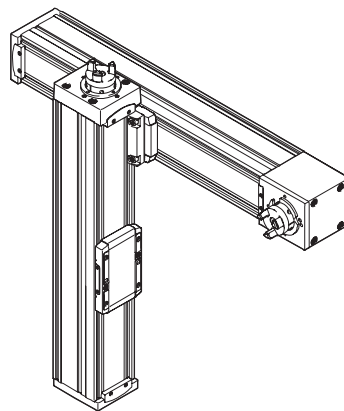
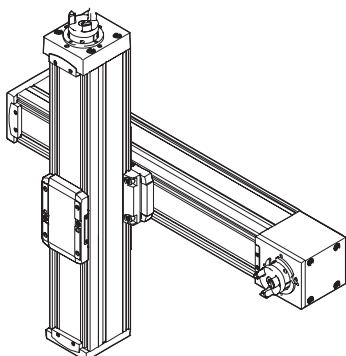
ベルト駆動アクチュエータELGC-TB - スライドテーブルEGSC-BS



ボールねじアクチュエータELGC-BS - スライドテーブルEGSC-BS



ベルト駆動アクチュエータELGC-TB - ボールねじアクチュエータELGC-BS



ガイドユニット ELFC

特長

ELGC-TB、ELGC-BS、スライドテーブルEGSC-BSおよびガイドユニットELFCのコンビネーション

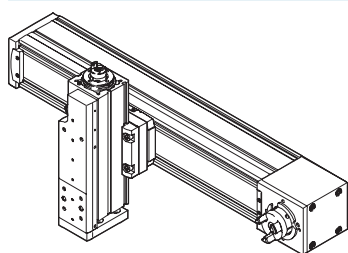
アダプタキットEHAA-D-L2を使用

- アダプタプレートを使用するアクチュエータどうしの組み付け
- 取付オプション：ベース軸と同じサイズ、または1サイズ小さい取付軸との組み合わせ
- 折り返しキットを使用してモータを組み付けると突出部が干渉を引き起こす可能性があるため、その場合高さ補正用のアダプタプレートが必要（CADデータのダウンロード：→www.festo.jp/catalogue）

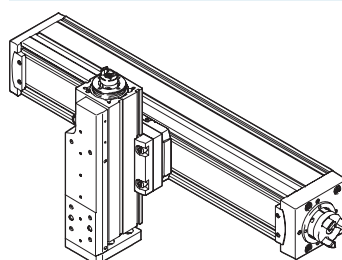
		取付軸ELGC-BS/-TB; ELFC; EGSC-BS				
サイズ		25	32	45	60	80
ベース軸	32		■	-	-	-
ELGC-BS/-TB;	45	-		■	-	-
ELFC	60	-	-		■	-
	80	-	-	-		■

組み合わせ例

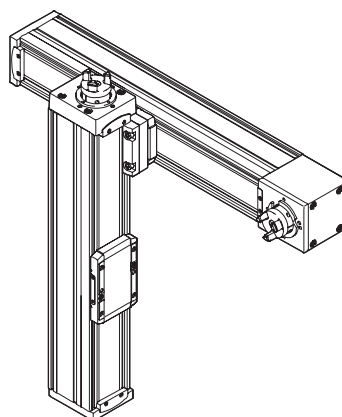
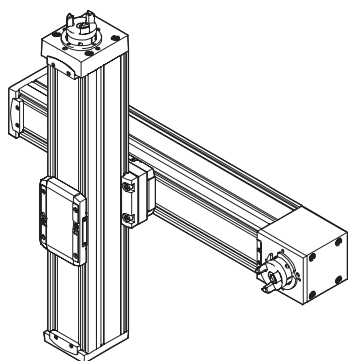
ベルト駆動アクチュエータELGC-TB - スライドテーブルEGSC-BS



ボールねじアクチュエータELGC-BS - スライドテーブルEGSC-BS



ボールねじアクチュエータELGC-BS - スライドテーブルEGSC-BS



ガイドユニット ELFC

特長

ELGC-TB、ELGC-BS、スライドテーブルEGSC-BSおよびガイドユニットELFCのコンビネーション

アングルキットEHAA-D-L2-__-APを使用

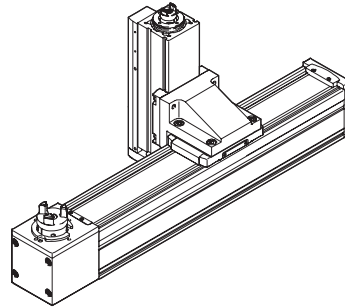
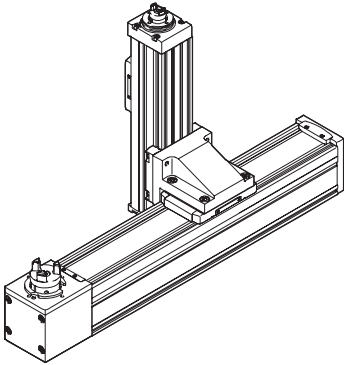
- 1サイズ小さい垂直軸（取付軸）をテーブル上向きのベース軸に取付

	サイズ	取付軸ELGC-BS/-TB; ELFC; EGSC-BS			
		25	32	45	60
ベース軸	32	■	-	-	-
ELGC-BS/-TB; ELFC	45	-	■	-	-
	60	-	-	■	-
	80	-	-	-	■

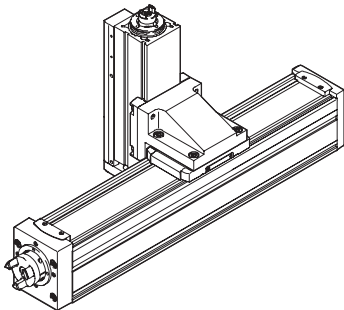
組み合わせ例

ベルト駆動アクチュエータELGC-TB - ボールねじアクチュエータELGC-BS

ベルト駆動アクチュエータELGC-TB - スライドテーブルEGSC-BS



ボールねじアクチュエータELGC-BS - スライドテーブルEGSC-BS



ガイドユニット ELFC

型式コード

ELFC - KF - 45 - 500

シリーズ
ELFC | ガイドユニット

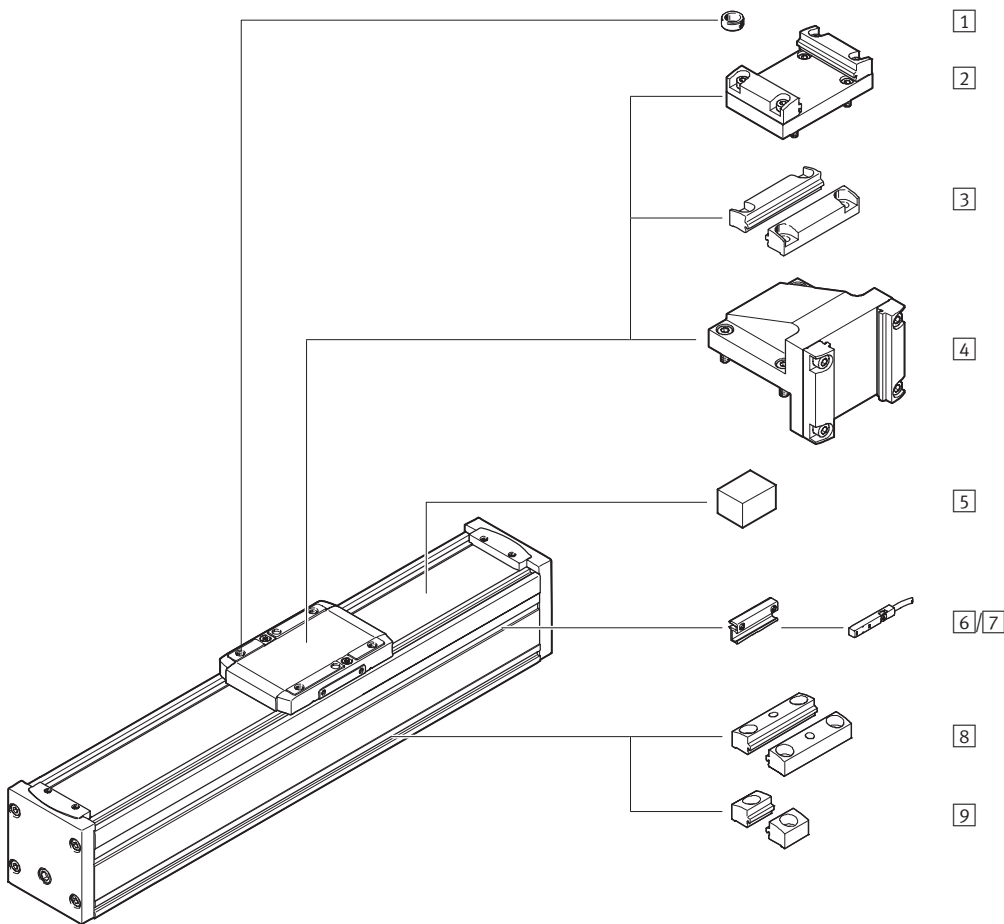
ガイド
KF | リニアガイド

サイズ

ストローク[mm]

ガイドユニット ELFC

アクセサリ一覧

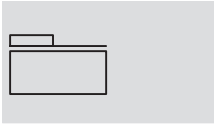




アクセサリ		
型 式	説 明	→ページ
① センタリングピン/スリーブ ZBS/ZBH	テーブル上の負荷やアタッチメントのセンタリング用	P.22
② アダプタキット EHAA-D-L2	<ul style="list-style-type: none"> アダプタプレートを使用するアクチュエータどうしの組み付け 取付オプション：ベース軸と同じサイズ、または1サイズ小さい取付軸との組み合わせ（→P.4） 折り返しキットを使用してモータを組み付けると突出部が干渉を引き起こす可能性があるため、その場合高さ補正用のアダプタプレートが必要 (CADデータのダウンロード→www.festo.jp/catalogue) 	P.20
③ 本体取付金具 EAHF-L2-__-P-D__	<ul style="list-style-type: none"> アダプタプレートを使用しないアクチュエータどうしの組み付け 取付オプション：ベース軸と同じサイズと1サイズ小さい取付軸との組み合わせ（→P.3） 	P.19
④ アングルキット EHAA-D-L2-__-AP	1サイズ小さい垂直軸（取付軸）をテーブル上向きのベース軸に取付（→P.5）	P.21
⑤ クランプエレメント EADT-S-L5-32	防塵カバー保持用ツール	P.22
⑥ センサブラケット EAPM-L2-SH	センサのアクチュエータへの取付用,センサブラケットを使用した場合のみ取付可能	P.22
⑦ センサ SMT-8M	無接点センサ（T溝用）	P.23
⑧ 本体取付金具 EAHF-L2-__-P	アクチュエータの取付用（フレーム側面から）,中央の取付穴を使用して取付面に固定	P.18
⑨ 本体取付金具 EAHF-L2-__-P-S	アクチュエータの取付用（フレーム側面から）	P.17

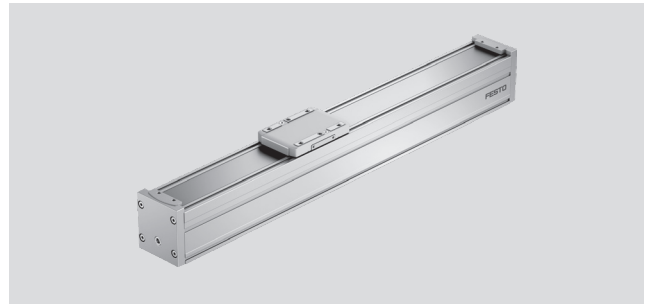
ガイドユニット ELFC

テクニカルデータ

回路記号



-  サイズ
32~80
-  ストローク
100~2000mm



基本仕様				
サイズ	32	45	60	80
デザイン	ガイド			
ガイド	リニアガイド			
取付姿勢	任意			
ストローク [mm]	100, 200, 300, 400, 500, 600, 800	100, 200, 300, 400, 500, 600, 800, 1000, 1200, 1500	100, 200, 300, 400, 500, 600, 800, 1000, 1200, 1500, 1800, 2000	100, 200, 300, 400, 500, 600, 800, 1000, 1200, 1500, 1800, 2000
許容変位 [N]	2	4.5	6.75	15
許容速度 [mm/s]	1500			
許容加速度 [m/s ²]	15			

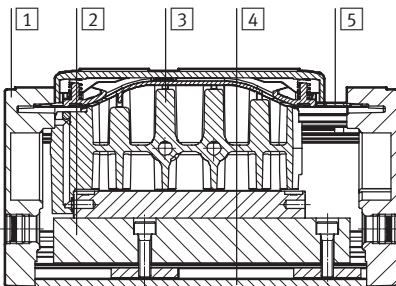
使用周囲条件	
使用周囲温度範囲 [°C]	0~+50
保護等級	IP40
デューティサイクル [%]	100
メンテナンス頻度	追加潤滑油不要

質量[g]				
サイズ	32	45	60	80
基本重量 ¹⁾	168	384	1029	1905
ストローク10mmあたりの製品加算質量	11	23	43	73
可動部質量	61	144	407	815

1) テーブルを含む

材質

断面構造図



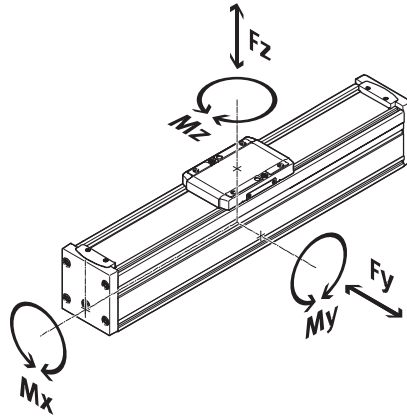
アクチュエータ	
①	カバー アルミダイカスト (塗装済)
②	ガイド 鋼
③	テーブル アルミダイカスト
④	フレーム アルミアルマイト処理
⑤	防塵カバー ステンレス
材質	PWIS (塗料阻害物質) 使用 RoHS対応

ガイドユニット ELFC

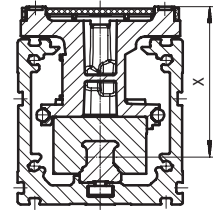
テクニカルデータ

許容負荷特性

記載された負荷やモーメントはガイドレールの中心部での値を適用しています。力の作用点はガイドレールの中心とテーブルの中心が交差する点です。可動範囲での負荷やモーメントは下記の許容値を超えての使用はできません。ストロークエンド衝突時には特に注意が必要となります。



テーブル上面からガイドの中心までの距離



テーブルへの許容負荷とモーメント (限界強度)					
サイズ		32	45	60	80
F _y max.	[N]	150	300	600	900
F _z max.	[N]	300	600	1800	2700
M _x max.	[Nm]	1.3	5.5	29.1	59.8
M _y max.	[Nm]	1.1	4.7	31.8	56.2
M _z max.	[Nm]	1.1	4.7	31.8	56.2

テーブル上面からガイドの中心までの距離					
サイズ		32	45	60	80
寸法x	[mm]	31.4	42.8	54.6	72.5

使用寿命5000kmまたは5 x 10 ⁶ サイクルの時のベアリング計算のための許容負荷とモーメント					
サイズ		32	45	60	80
F _y max.	[N]	356	880	3641	5543
F _z max.	[N]	356	880	3641	5543
M _x max.	[Nm]	1.3	5.5	29.1	59.8
M _y max.	[Nm]	1.1	4.7	31.8	56.2
M _z max.	[Nm]	1.1	4.7	31.8	56.2

注意

ガイドシステム的使用寿命が5000kmになるよう、負荷比較係数は寿命5000km時の許容負荷とモーメントに基づいて $f_v < 1$ の値となる必要があります。

異なる負荷やモーメントがアクチュエータに同時にかかる場合には下式で算出してください。

負荷比較係数の計算：

$$f_v = \frac{|F_{y,dyn}|}{F_{y,max}} + \frac{|F_{z,dyn}|}{F_{z,max}} + \frac{|M_{x,dyn}|}{M_{x,max}} + \frac{|M_{y,dyn}|}{M_{y,max}} + \frac{|M_{z,dyn}|}{M_{z,max}}$$

ガイドユニット ELFC

テクニカルデータ

使用寿命の計算

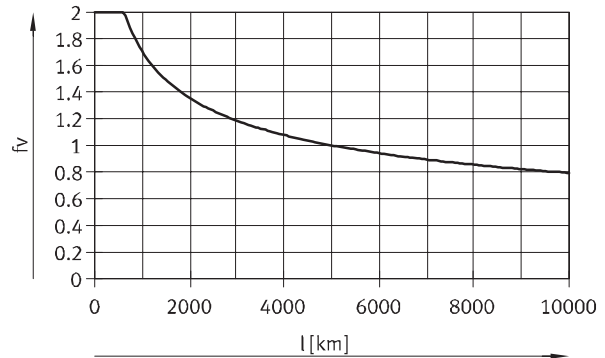
ガイドの寿命は負荷によって変わってきます。ガイドの使用寿命を明確にするため、下記のグラフでは寿命目安L時の負荷比較係数 f_v を表示しています。

これらの値は理論的なものです。負荷比較係数 f_v が1より大きい場合、フェストまでにご相談ください。

寿命目安L時の負荷比較係数 f_v

例：

Xkgの負荷を動かす時、P.9の式から負荷比較係数 f_v の値が1.5となった。グラフからこの時のガイドの寿命は約1500km。加速を小さくすることで M_z と M_y の値も小さくなり、負荷比較係数 f_v が1になると、使用寿命は5000kmになる。



使用寿命5000km時の負荷特性値とリニアガイドの動的負荷およびモーメントの比較

ローラガイドの負荷特性値は、動的および静的負荷およびモーメントを使用しISOおよびJISに合わせて標準化されています。これらの負荷とモーメントは、ISOの100kmまたはJISの50kmのガイドシステムの予想寿命に基づいています。負荷特性値は使用寿命によるため、5000kmの寿命に対する許容負荷とモーメントはISO/JISに準拠したローラガイドの動的許容負荷とモーメントと比較することはできません。

ELFCのガイドの限界能力とローラガイドとの比較を容易にするため、以下の表では100kmの寿命時の理論上の許容負荷とモーメントの計算値を記載しています。これはISOに準拠する際の動的許容負荷とモーメントに対応します。

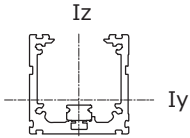
これらの100km値は数学的に計算されており、ISOに準拠する動的な許容負荷とモーメントの比較にのみ使用します。破損を引き起こす可能性があるためアクチュエータはこれらの値の負荷をかけないでください。

理論使用寿命100km時の許容負荷とモーメント (ガイドのみに適応)					
サイズ		32	45	60	80
$F_{Y_{max}}$	[N]	1310	3240	13400	20400
$F_{Z_{max}}$	[N]	1310	3240	13400	20400
$M_{X_{max}}$	[Nm]	5	20	107	220
$M_{Y_{max}}$	[Nm]	4	17	117	207
$M_{Z_{max}}$	[Nm]	4	17	117	207

ガイドユニット ELFC

テクニカルデータ

断面2次モーメント



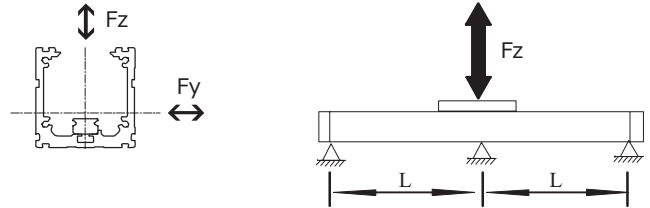
サイズ		32	45	60	80
I_y	[mm ⁴]	38×10^3	140×10^3	441×10^3	1.37×10^6
I_z	[mm ⁴]	45×10^3	170×10^3	542×10^3	1.66×10^6

負荷F時の許容支持間隔L (本体取付金具なし)

大きなストロークの場合のたわみを制限するために、軸を支持する必要があります。

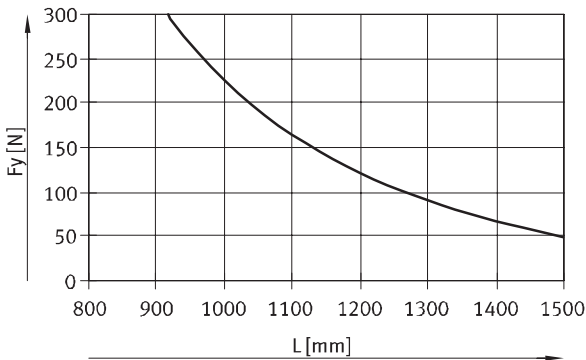
アクチュエータに作用する負荷F時の許容支持間隔Lは次のグラフをご参照ください。たわみはF = 0.5mmです。

サイズ32では支持間隔は必要ありません。

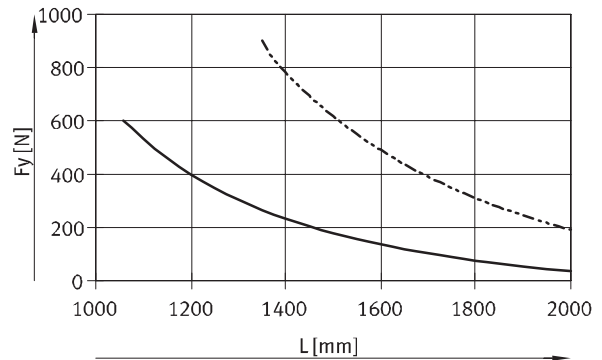


負荷Fy

サイズ45

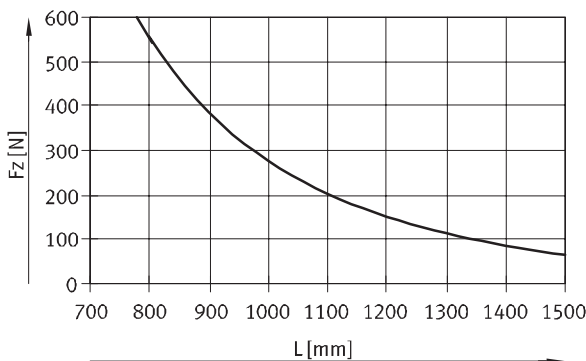


サイズ60/80

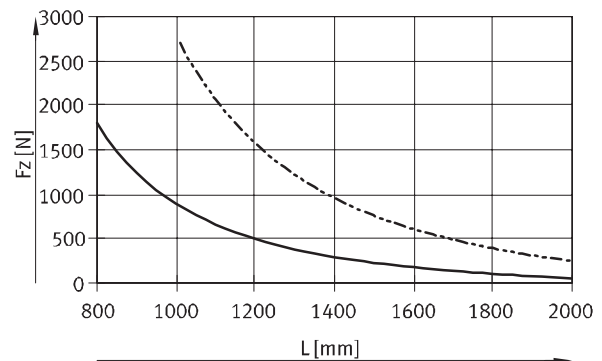


負荷Fz

サイズ45



サイズ60/80



ELFC-KF-45

ELFC-KF-60

ELFC-KF-80

推奨たわみ限度

アクチュエータの機能的性能を損なわないために、以下のたわみ限度を遵守してください。たわみが大きくなると摩擦、摩耗が大きくなり、寿命を著しく低下させる原因になります。

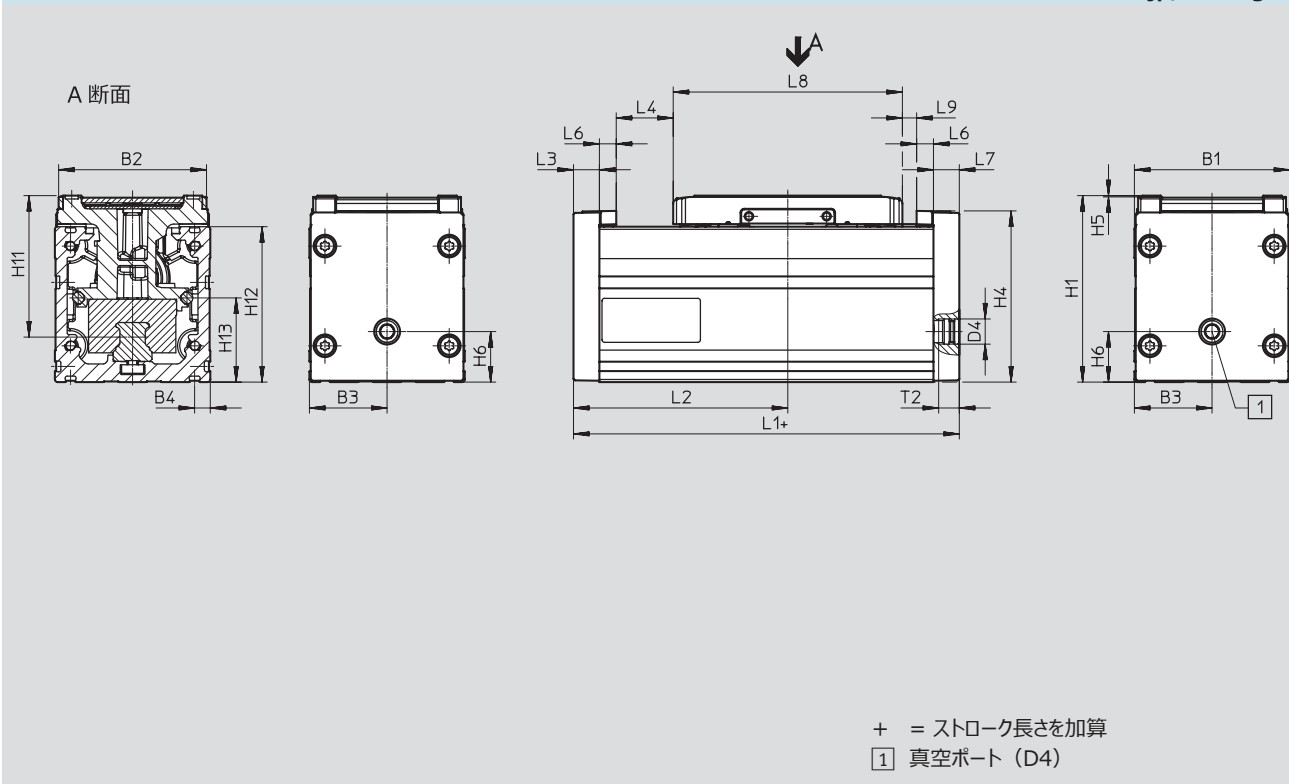
サイズ	動的たわみ (ワーク移動時)	静的たわみ
32~80	アクチュエータ全長の0.05%, 最大0.5mm	アクチュエータ全長の0.1%

ガイドユニット ELFC

テクニカルデータ

外形寸法図

CADデータのダウンロード→www.festo.jp/catalogue



サイズ	B1	B2	B3	B4	D4	H1	H4	H5	H6	H11	H12
32	32	29.6	16	4.9	M5	38.5	35.6	0.3	8	31.4	32
45	45	42.6	22.5	6.1	G1/8	54	49.6	0.5	12.5	42.8	45
60	60	57.1	30	6.1	G1/8	72	66.1	0.5	19.5	54.6	60
80	80	77.1	40	6.1	G1/8	96	88.1	0.5	20	72.5	80

サイズ	H13	L1	L2	L3	L4	L6	L7	L8	L9	T2
			Min.		Min.				Min.	
32	13.7	87	40.5	5	1.5	4.5	5	59	7.5	5.5
45	18.5	103.5	48.8	7	0	6.5	7	67.5	7.5	8
60	32.5	130.5	62.3	10	0	6.5	10	88.5	7.5	8
80	41.5	152	73	12	0	6.5	12	106	7.5	8

ガイドユニット ELFC

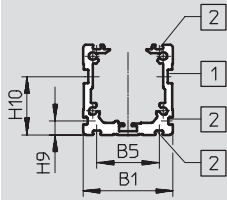
テクニカルデータ

外形寸法図

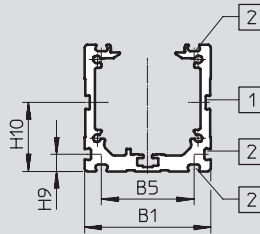
CADデータのダウンロード→www.festo.jp/catalogue

プロフィール

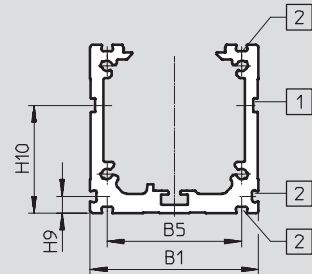
サイズ32



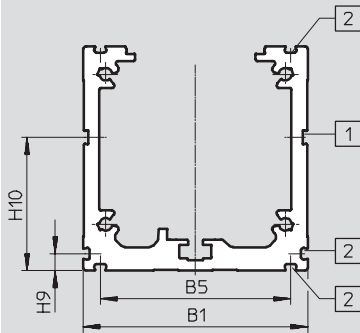
サイズ45



サイズ60



サイズ80



- 1 センサブラケット用溝
- 2 取付溝

サイズ	B1	B5	H9	H10
32	32	22.2	4.9	20.8
45	45	32.9	6.1	24.5
60	60	47.9	6.1	38.5
80	80	67.9	6.1	47.5

ガイドユニット ELFC

テクニカルデータ

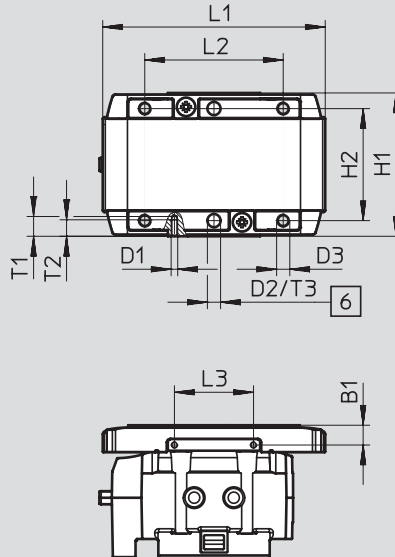
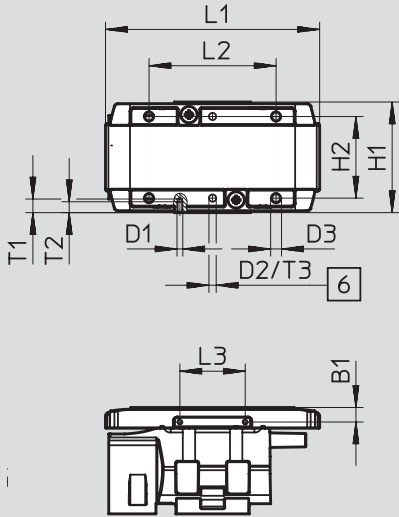
外形寸法図

CADデータのダウンロード→www.festo.jp/catalogue

テーブル

サイズ32

サイズ45



6 センタリングピンZBS用穴

サイズ	B1 ±0.1	D1	D2 ∅ H8	D3	H1 ±0.1	H2 ±0.1 D2 : ±0.03
32	4	M1.6	2	M3	30.5	22.5
45	6	M2	4	M4	43.5	34

サイズ	L1	L2 ±0.1	L3 ±0.1	T1	T2	T3 +0.1	T4 ¹⁾
32	59	35	18	3.8	3	3.1	4~5
45	67.5	42	24	6	5	3.1	6~7.5

1) 推奨ねじ込み深さ

ガイドユニット ELFC

テクニカルデータ

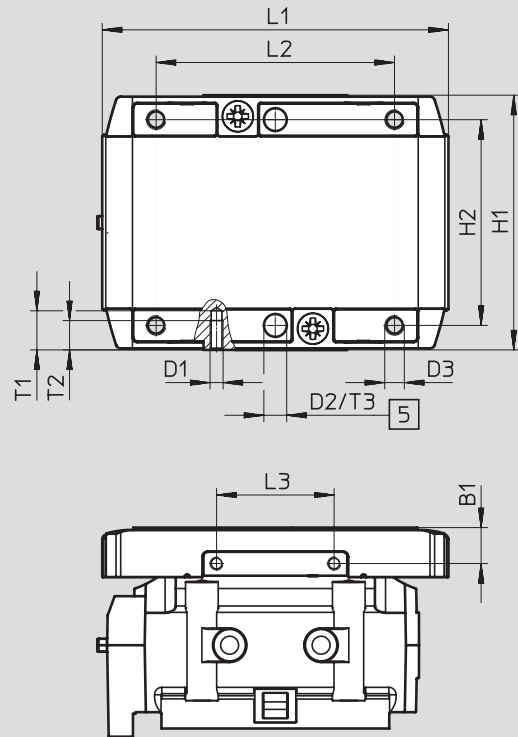
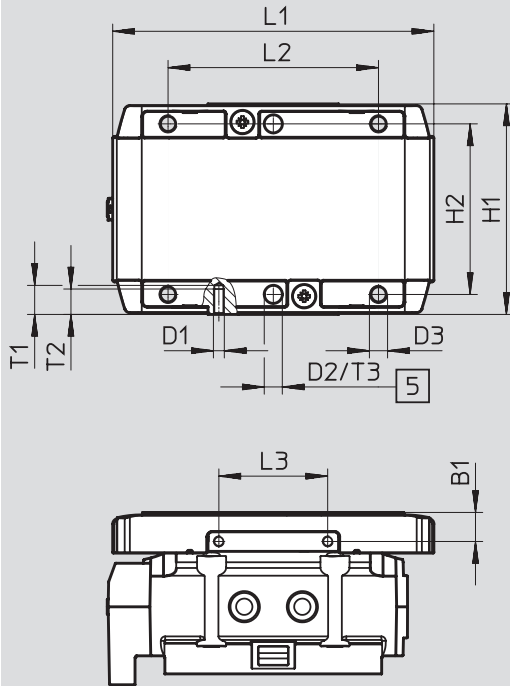
外形寸法図

CADデータのダウンロード→www.festo.jp/catalogue

テーブル

サイズ60

サイズ80



5) センタリングスリーブZBH用穴

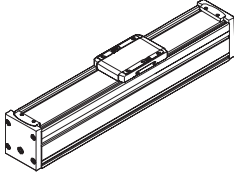
サイズ	B1 ±0.1	D1	D2 ∅ H8	D3	H1 ±0.1	H2 ±0.1 D2 : ±0.03
60	8	M3	5	M5	58	47
80	11	M4	7	M6	78	63

サイズ	L1	L2 ±0.1	L3 ±0.1	T1	T2	T3 +0.1	T4 ¹⁾
60	88.5	58	30	9	7	1.3	8.5~10
80	106	73	36	12	9	1.6	11~14

1) 推奨ねじ込み深さ

ガイドユニット ELFC

テクニカルデータ

型式データ				
	サイズ	ストローク [mm]	製品番号	型式
	32	100	8062796	ELFC-KF-32-100
		200	8062797	ELFC-KF-32-200
		300	8062798	ELFC-KF-32-300
		400	8062799	ELFC-KF-32-400
		500	8062800	ELFC-KF-32-500
		600	8062801	ELFC-KF-32-600
		800	8062876	ELFC-KF-32-800
	45	100	8062802	ELFC-KF-45-100
		200	8062803	ELFC-KF-45-200
		300	8062804	ELFC-KF-45-300
		400	8062805	ELFC-KF-45-400
		500	8062806	ELFC-KF-45-500
		600	8062807	ELFC-KF-45-600
		800	8062808	ELFC-KF-45-800
		1000	8062809	ELFC-KF-45-1000
		1200	8062810	ELFC-KF-45-1200
	1500	8062811	ELFC-KF-45-1500	
	60	100	8062812	ELFC-KF-60-100
		200	8062813	ELFC-KF-60-200
		300	8062814	ELFC-KF-60-300
		400	8062815	ELFC-KF-60-400
		500	8062816	ELFC-KF-60-500
		600	8062817	ELFC-KF-60-600
		800	8062818	ELFC-KF-60-800
		1000	8062819	ELFC-KF-60-1000
		1200	8062820	ELFC-KF-60-1200
		1500	8062821	ELFC-KF-60-1500
		1800	8062822	ELFC-KF-60-1800
		2000	8062823	ELFC-KF-60-2000
		80	100	8062824
	200		8062825	ELFC-KF-80-200
	300		8062826	ELFC-KF-80-300
	400		8062827	ELFC-KF-80-400
	500		8062828	ELFC-KF-80-500
	600		8062829	ELFC-KF-80-600
800	8062830		ELFC-KF-80-800	
1000	8062831		ELFC-KF-80-1000	
1200	8062832		ELFC-KF-80-1200	
1500	8062833		ELFC-KF-80-1500	
1800	8062834		ELFC-KF-80-1800	
2000	8062835		ELFC-KF-80-2000	

ガイドユニット ELFC

アクセサリ

本体取付金具

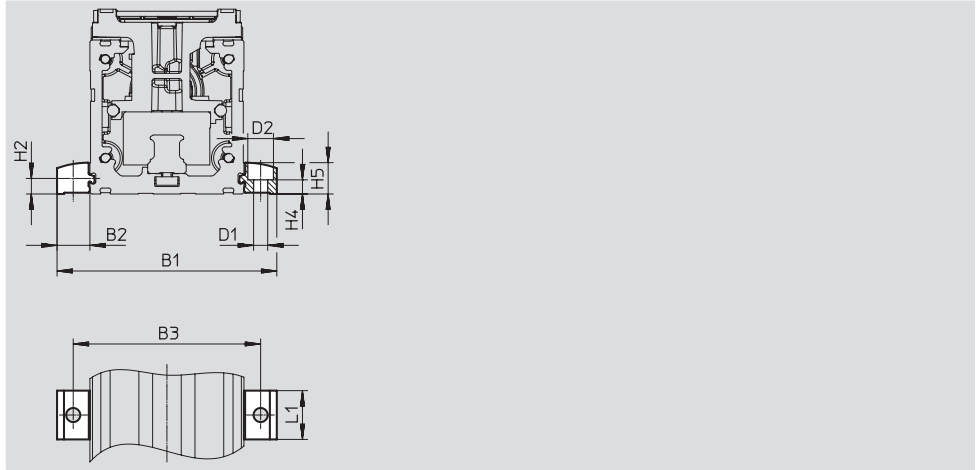
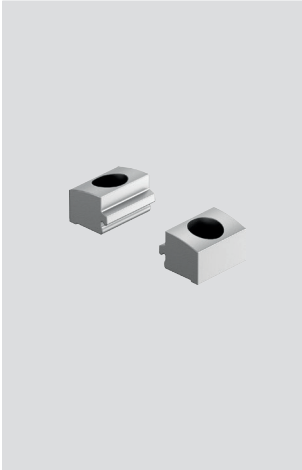
EAHF-L2-__-P-S

材 質：

アルミアルマイト処理

RoHS対応

- アクチュエータの取付用（フレーム側面から）



外形寸法と型式データ

適用サイズ	B1	B2	B3	D1 ∅ H13	D2 ∅ H13	H2
32	51.4	9.7	42	4.5	8	4.9
45	70.6	12.8	58	5.5	10	6.1
60	85.6	12.8	73	5.5	10	6.1
80	105.6	12.8	93	5.5	10	6.1

適用サイズ	H4 ±0.1	H5	L1	質量 [g]	製品番号	型式
32	4.2	9	19	4	5183153	EAHF-L2-25-P-S
45	5.5	12.2	19	6	5184133	EAHF-L2-45-P-S
60	5.5	12.2	19	6	5184133	EAHF-L2-45-P-S
80	5.5	12.2	19	6	5184133	EAHF-L2-45-P-S

ガイドユニット ELFC

アクセサリ

本体取付金具

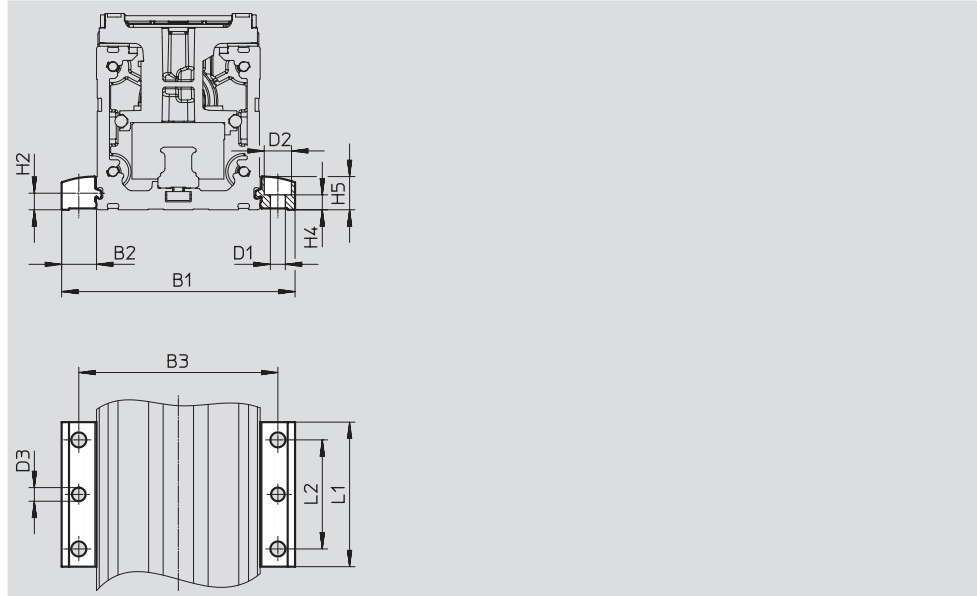
EAHF-L2-__-P

材 質：

アルミアルマイト処理

RoHS対応

- アクチュエータの取付用（フレーム側面から）
中央の取付穴を使用して取付面に固定



外形寸法と型式データ							
適用サイズ	B1	B2	B3	D1 ∅ H13	D2 ∅ H13	D3 ∅	H2
32	51.4	9.7	42	4.5	8	4	4.9
45	70.6	12.8	58	5.5	10	5	6.1
60	85.6	12.8	73	5.5	10	5	6.1
80	105.6	12.8	93	5.5	10	5	6.1

適用サイズ	H4	H5	L1	L2	質量 [g]	製品番号	型式
	±0.1						
32	4.2	9	53	40	19	4835684	EAHF-L2-25-P
45	5.5	12.2	53	40	35	4835728	EAHF-L2-45-P
60	5.5	12.2	53	40	35	4835728	EAHF-L2-45-P
80	5.5	12.2	53	40	35	4835728	EAHF-L2-45-P

ガイドユニット ELFC

アクセサリ

本体取付金具

EAHF-L2-__-P-D__

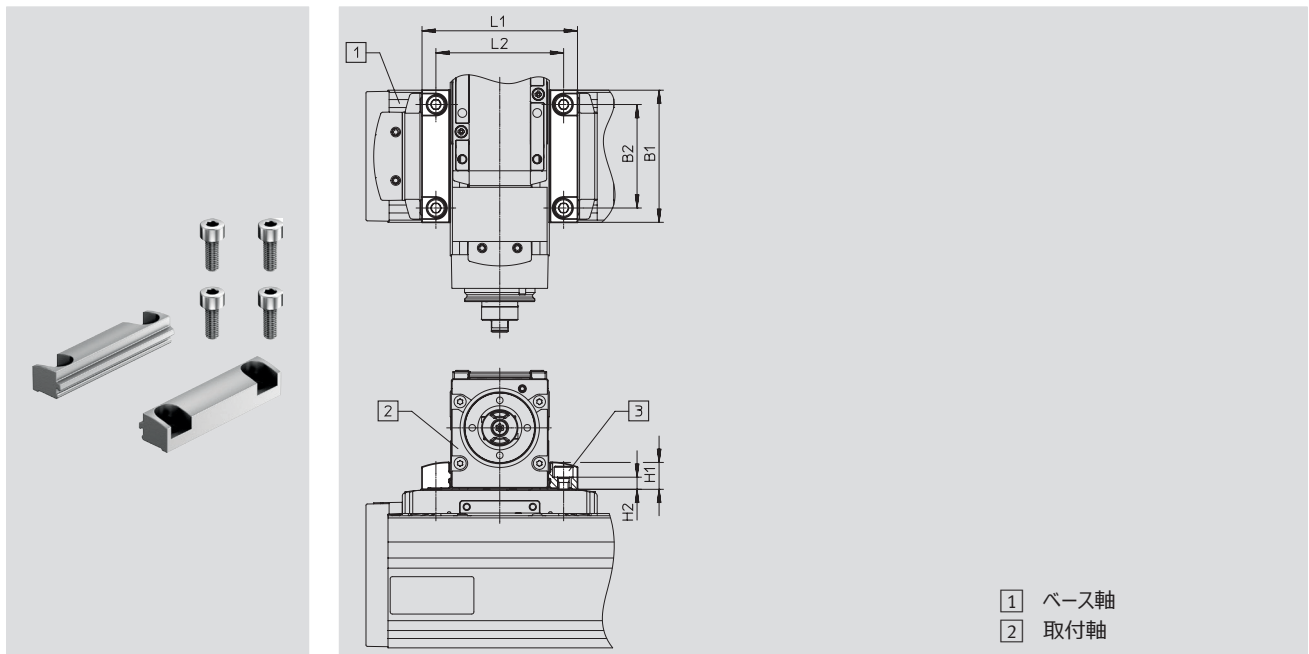
材 質 :

アルミアルマイト処理

RoHS対応

- アダプタプレートを使用しないアクチュエータどうしの組み付け
- 取付オプション：ベース軸と1サイズ小さい取付軸の組み合わせ (→P.3)

組み合わせ					
		② 取付軸ELGC-BS/-TB; ELFC; EGSC-BS			
サイズ		25	32	45	60
① ベース軸 ELGC-BS/-TB; ELFC	32	4759753	-	-	-
	45	-	4759748	-	-
	60	-	-	4759739	-
	80	-	-	-	4759726



外形寸法と型式データ				
組み合わせ (サイズ)	B1	B2	D1	H1
32/25	32	22.5	M3	9
45/32	45	34	M4	9
60/45	60	47	M5	12.2
80/60	78	63	M6	12.2

組み合わせ (サイズ)	H2 ±0.1	L1	L2	質量 [g]	製品番号 型式
32/25	5.1	44.4	35	16	4759753 EAHF-L2-25-P-D1
45/32	3.7	51.4	42	24	4759748 EAHF-L2-25-P-D2
60/45	5.5	70.6	56	56	4759739 EAHF-L2-45-P-D3
80/60	4.5	85.6	73	77	4759726 EAHF-L2-45-P-D4

ガイドユニット ELFC

アクセサリ

アダプタキットEHAA-D-L2

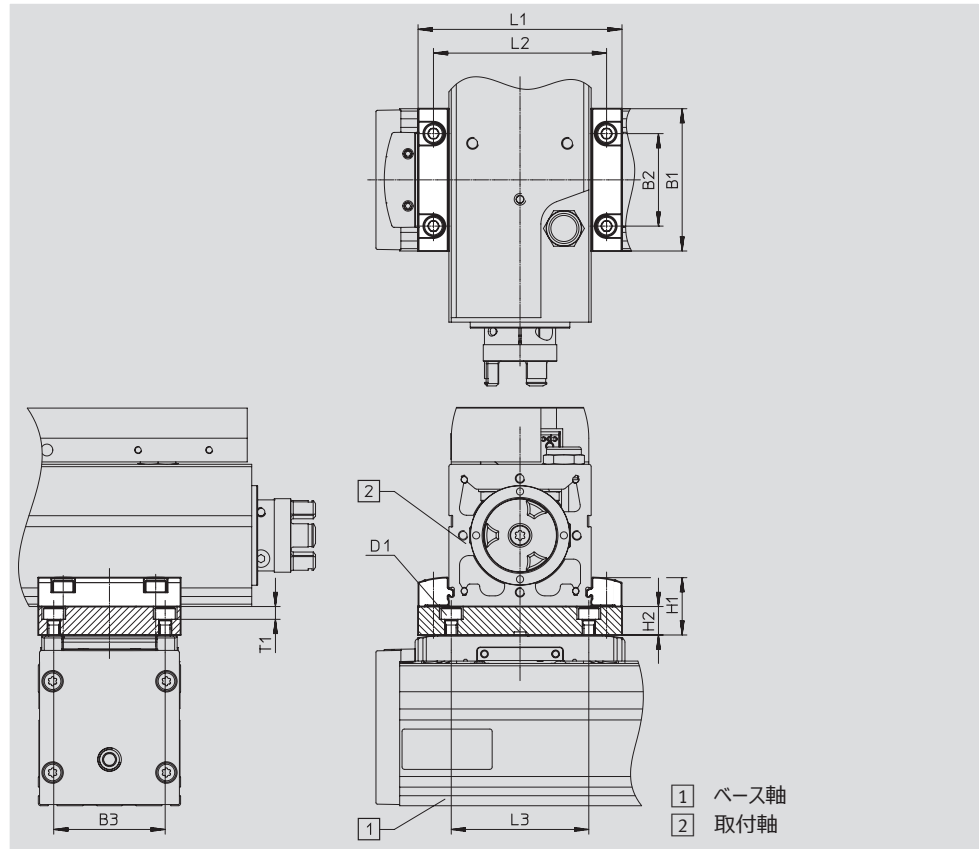
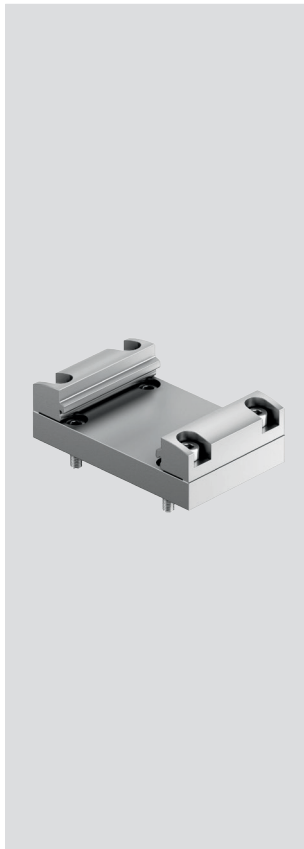
材質:

アルミアルマイト処理

RoHS対応

- アダプタプレートを使用するアクチュエータどうしの組み付け
- 取付オプション: ベース軸と同じサイズ、または1サイズ小さい取付軸との組み合わせ (→P.4)
- 折り返しキットを使用してモータを組み付けると突出部が干渉を引き起こす可能性があるため、その場合高さ補正用のアダプタプレートが必要 (CADデータのダウンロード: →www.festo.jp/catalogue)

組み合わせ		[2] 取付軸ELGC-BS/-TB; ELFC; EGSC-BS				
サイズ		25	32	45	60	80
[1] ベース軸	32	8066713		-	-	-
ELGC-BS/-TB;	45	-	8066714		-	-
ELFC	60	-	-	8066715		-
	80	-	-	-	8066716	



外形寸法と型式データ												
組み合わせ (サイズ)	B1	B3 ±0.05	D1	H1	H2	L1	L2	L3	T1	質量 [g]	製品番号	型式
32/25	32	22.5	M3	19	10	44.4	35	35	4.2	60	8066713	EHAA-D-L2-32-L2-32
45/32	45	34	M4	19	10	51.4	42	42	5.4	136	8066714	EHAA-D-L2-45-L2-45
60/45	60	47	M5	24.2	12	70.6	58	58	5.4	205	8066715	EHAA-D-L2-60-L2-60
80/60	78	63	M6	24.2	12	85.6	73	73	6.4	315	8066716	EHAA-D-L2-80-L2-80

組み合わせ (サイズ)	B1	B2	B3 ±0.05	D1	H1	H2	L1	L2	L3	T1	質量 [g]	製品番号	型式
32/32	32	14.5	22.5	M3	19	10	52	42	35	4.2	60	8066713	EHAA-D-L2-32-L2-32
45/45	45	32	34	M4	22.2	10	71	58	42	5.4	136	8066714	EHAA-D-L2-45-L2-45
60/60	60	39	47	M5	24.2	12	86	73	58	5.4	205	8066715	EHAA-D-L2-60-L2-60
80/80	78	63	63	M6	24.2	12	106	93	73	6.4	315	8066716	EHAA-D-L2-80-L2-80

ガイドユニット ELFC

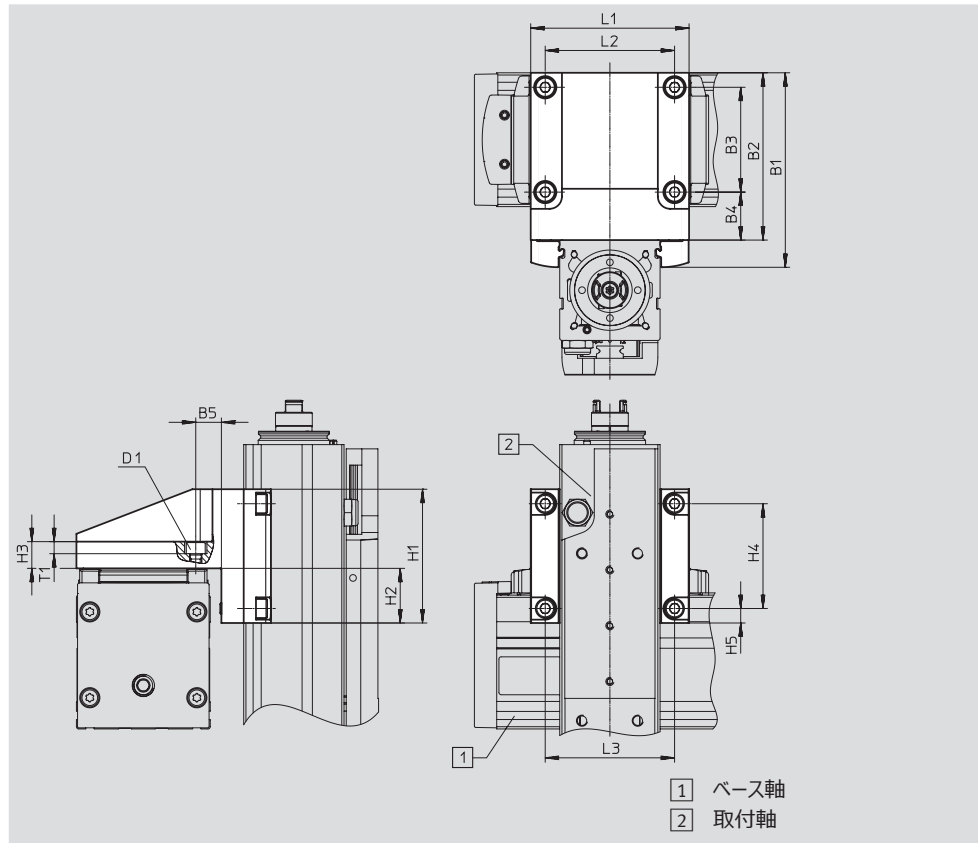
アクセサリ

アングルキット
EHAA-D-L2-__-AP

材 質：
アルミアルマイト処理
RoHS対応

- 1サイズ小さい垂直軸（取付軸）をテーブル上向きベース軸に取付（→P.5）

組み合わせ					
		② 取付軸 ELGC-BS/-TB; ELFC; EGSC-BS			
サイズ		25	32	45	60
① ベース軸 ELGC-BS/-TB; ELFC	32	8066717	-	-	-
	45	-	8066718	-	-
	60	-	-	8066719	-
	80	-	-	-	8066720



外形寸法と型式データ									
組み合わせ (サイズ)	B1	B2	B3	B4	B5	D1	H1	H2	H3
32	53	44	22.5	16.8	8.8	M3	32	11	10
45	69	60	34	20.5	11.5	M4	45	17.5	10
60	87.2	75	47	21.5	11.5	M5	60	24.5	12
80	107.2	95	63	23.5	13.5	M6	78	33.5	12

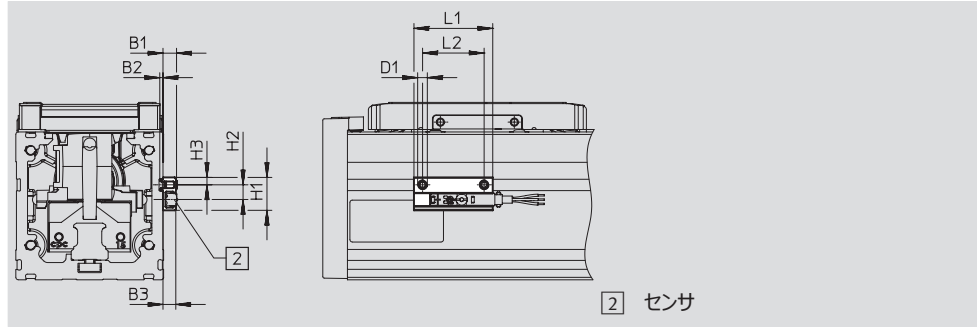
組み合わせ (サイズ)	H4	H5	L1	L2	L3	T1	質量 [g]	製品番号	型式
32	22.5	4.8	45	35	35	4.2	107	8066717	EHAA-D-L2-32-L2-25-AP
45	34	5.5	52	42	42	5.4	222	8066718	EHAA-D-L2-45-L2-32-AP
60	47	6.5	71	58	58	5.4	433	8066719	EHAA-D-L2-60-L2-45-AP
80	63	7.5	86	73	73	6.4	768	8066720	EHAA-D-L2-80-L2-60-AP

ガイドユニット ELFC

アクセサリ


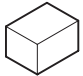
センサブラケットEAPM-L2-SH

材 質：
アルミアルマイト処理
RoHS対応



外形寸法と型式データ					
適用サイズ	B1	B2	D1	H1	H2
32, 45, 60, 80	5.5	1.3	M4	13.4	6

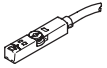
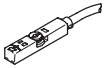
適用サイズ	H3	L1	L2	質量 [g]	製品番号 型式
32, 45, 60, 80	3	32	25	4	4759852 EAPM-L2-SH



型式データ					
	適用サイズ	説 明	製品番号	型 式	PU ¹⁾
センタリングピンZBS/センタリングスリーブZBH					
	32	テーブル用	525273	ZBS-2	10
	45		562959	ZBS-4	
	60		189652	ZBH-5	
	80		186717	ZBH-7	
クランプエレメントEADT					
	32, 45	防塵カバー保持用ツール	8065818	EADT-S-L5-32	1
	60, 80		8058451	EADT-S-L5-70	

1) 最少販売単位

ガイドユニット ELFC

アクセサリ

型式データ - 無接点センサ (T溝用)					詳細仕様→ホームページ : smt
	取付方法	スイッチング出力	配線方式	ケーブル長さ [m]	製品番号 型式
N/O					
	溝上部よりインサート	PNP	3線ケーブル	2.5	574335 SMT-8M-A-PS-24V-E-2,5-OE
			3ピンM8プラグ	0.3	574334 SMT-8M-A-PS-24V-E-0,3-M8D
N/C					
	溝上部よりインサート	PNP	3線ケーブル	7.5	574340 SMT-8M-A-PO-24V-E-2,5-OE

型式データ - 接続ケーブル				詳細仕様→ホームページ : nebu
	センサ側配線方式	逆側配線方式	ケーブル長さ [m]	製品番号 型式
	3ピンM8ストレートソケット	3線ケーブル (バラ)	2.5	541333 NEBU-M8G3-K-2.5-LE3
			5	541334 NEBU-M8G3-K-5-LE3
	3ピンM8エルボソケット	3線ケーブル (バラ)	2.5	541338 NEBU-M8W3-K-2.5-LE3
			5	541341 NEBU-M8W3-K-5-LE3

.com.ar
.at
.com.au
.be
.bg
.com.br
.by
.ca
.ch
.cl
.cn
.co
.cz
.de
.dk
.ee
.es
.fi
.fr
.gr
.hk
.hr
.hu
.co.id
.ie
.co.il
.in
.ir
.it
.jp
.kr
.lt
.lv
.mx

FESTO

Festo worldwide
www.festo.jp

.com.my
.nl
.no
.co.nz
.pe
.ph
.pl
.pt
.ro
.ru
.se
.sg
.si
.sk
.co.th
.com.tr
.tw
.ua
.co.uk
.us
.co.ve
.vn
.co.za

フェスト株式会社
本社：
〒224-0025
横浜市都筑区早瀬 1-26-10
横浜営業所
TEL: 045-593-5611
FAX: 045-593-5678
名古屋営業所
TEL: 052-325-8383
FAX: 052-325-8384
大阪営業所
TEL: 06-4807-4540
FAX: 06-4807-4560
URL : www.festo.jp
E-mail : info_jp@festo.com