

# ロータリグリッパモジュール EHMD

**FESTO**



# ロータリグリップモジュール EHMD

特長

## 概要

- 小型部品のハンドリングに最適
  - 回転運動はステッピングモータによって実行
  - 把持はステッピングモータまたはエアシリンダを使用して実行
  - CMMO-STとの使用により電源下でフレキシブルな把持を実現
- アプリケーション：
- 小型部品のピック&ブレース
  - パイアルのキャップの開閉

## すべてをシングルソースで



ロータリグリップモジュール  
EHMD  
→ P.5



モータコントローラ  
CMMO-ST  
→ P.20



グリップフィンガ  
BUB-HGPT  
→ P.20

- CMMO-ST：開・閉ループのポジションコントローラ
- 簡単に起動：
  - I/Oインタフェース
  - IO-LinkまたはI-Port
  - Modbus TCP
- 任意に定義した位置とトルク範囲を監視可能



## 詳細情報

### 回転

#### 閉ループ

- モータトルクをモータ電流を介して制御可能なため、カバーキャップを緩める際にトルク制限可能
- 過負荷時でもステップロスなしが可能
- モータの出力トルク全体を使用可能

#### 開ループ

- 定義された電流相のマイクロステップ運転によりモータの安定した駆動
- 過熱を防ぐため保持電流低減が必要
- ステップロスを防止するため予備トルクが必要

### ホーミング

- 回転軸を復帰させるためエンコーダゼロパルスを使用可能
- 回転につき1ゼロパルス
- 角度方向はゼロパルスに基づいて定義

### 把持

#### 閉ループ

- モータ電流を介してモータトルクを制御可能
- グリップの把持力は台形ねじの制限された入力トルクにより設定可能

#### 開ループ

- 定義された電流相のマイクロステップ運転によりモータの安定した駆動
- 過熱を防ぐため保持電流低減が必要
- グリップ駆動源は把持力設定用にはねを取り付け、これにより定義された把持力をポジショニングモードで設定可能

### ホーミング

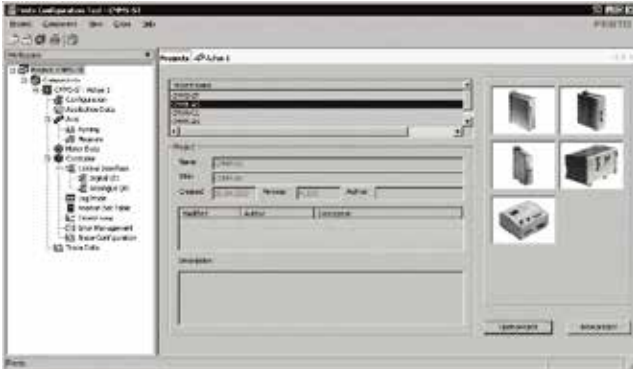
- インクリメンタルエンコーダ内蔵（リミットスイッチなし）
- 開方向へのホーミングは停止位置まで

# ロータリグリッパモジュール EHMD

特長

## FCTソフトウェア – Festo Configuration Tool

Festo製電動アクチュエータ用ソフトウェアプラットフォーム (→[www.festo.com/sp/fct](http://www.festo.com/sp/fct))



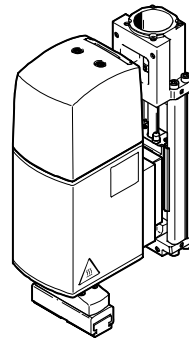
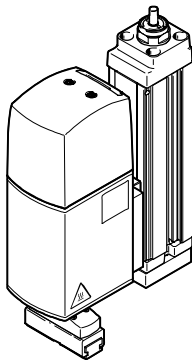
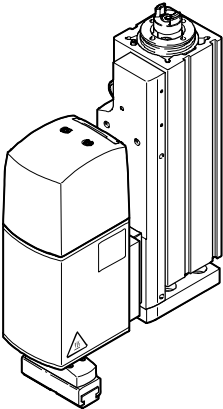
- システムのすべてのアクチュエータが共通のプロジェクトで管理および保存可能
- サポート対象になっているコンポーネントのプロジェクトおよびデータ管理
- グラフィック化されたインターフェースで簡単にパラメータ入力が可能
- 全アクチュエータのユニバーサルモード操作
- デスクでのオフライン作業、または機械上でのオンライン作業が可能

## EGSC-BS, EGSL, EGSKとの組み合わせ

スライドテーブル EGSC-BS-25/32

スライドテーブル EGSL-BS-35/45

ボールねじアクチュエータ EGSK-20/26

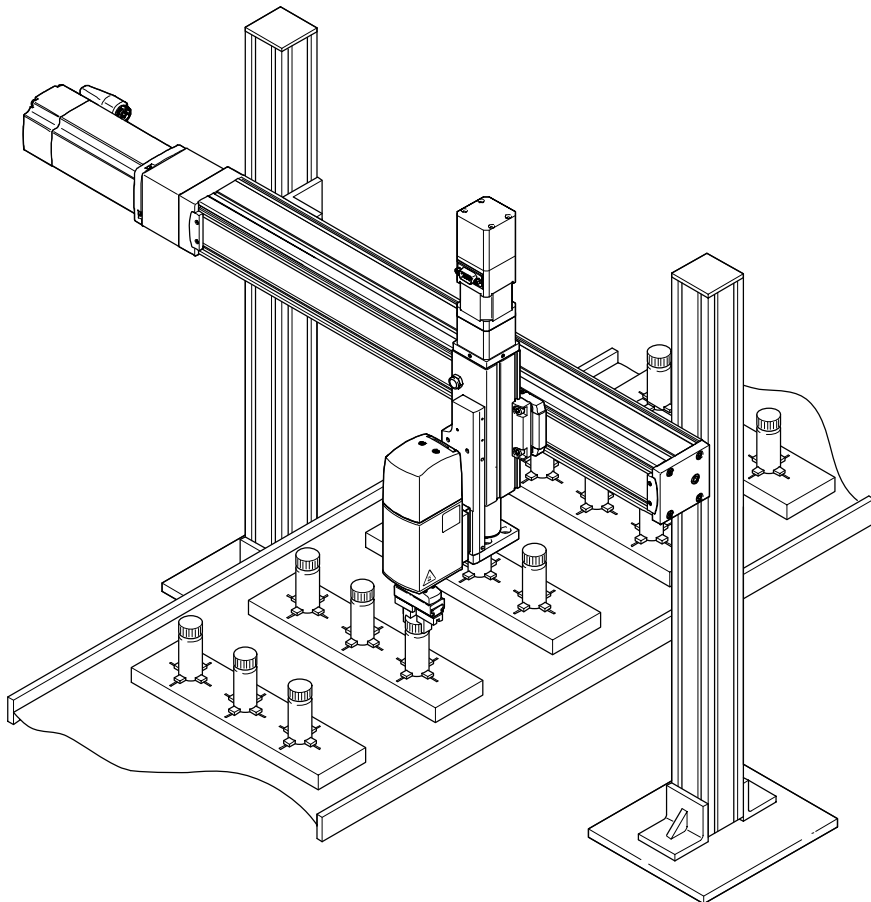


# ロータリグリップモジュール EHMD

特長

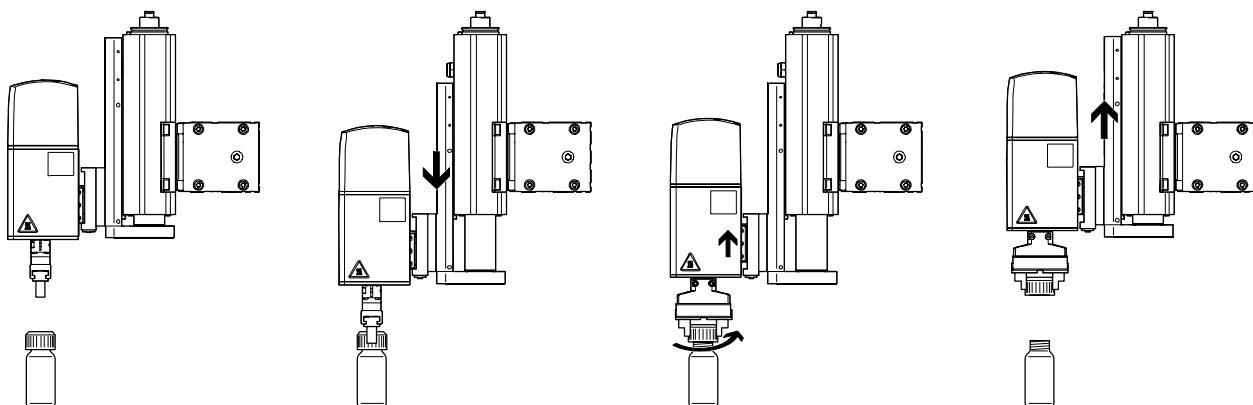
## アプリケーション

バイアルのキャップの開閉



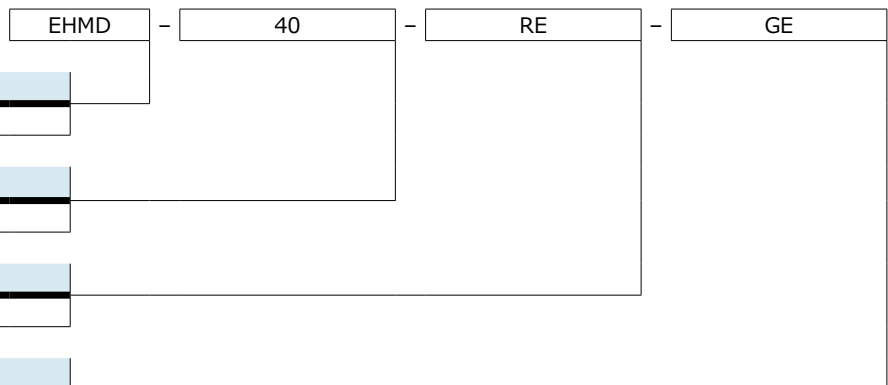
## キャップをバイアルに脱着

- スライドテーブルEGSC-BS上昇
- 取付金具EHAM-E20
- スライドテーブルEGSC-BS降下
- ロータリグリップモジュールEHMDがカバーキャップをグリップ
- ロータリグリップモジュールがバイアルからキャップを回して取り外し
- アダプタEHAM-E20がキャップのねじピッチを補正するため、スライドテーブル（Z軸）の移動の必要なし
- キャップが回しあけられると、スライドテーブルEGSC-BSが上昇
- Z軸補正モジュールが重さにより下端位置に戻る



# ロータリグリッパモジュール EHMD

型式コード



シリーズ	
EHMD	ロータリグリッパモジュール

サイズ	
40	40mm

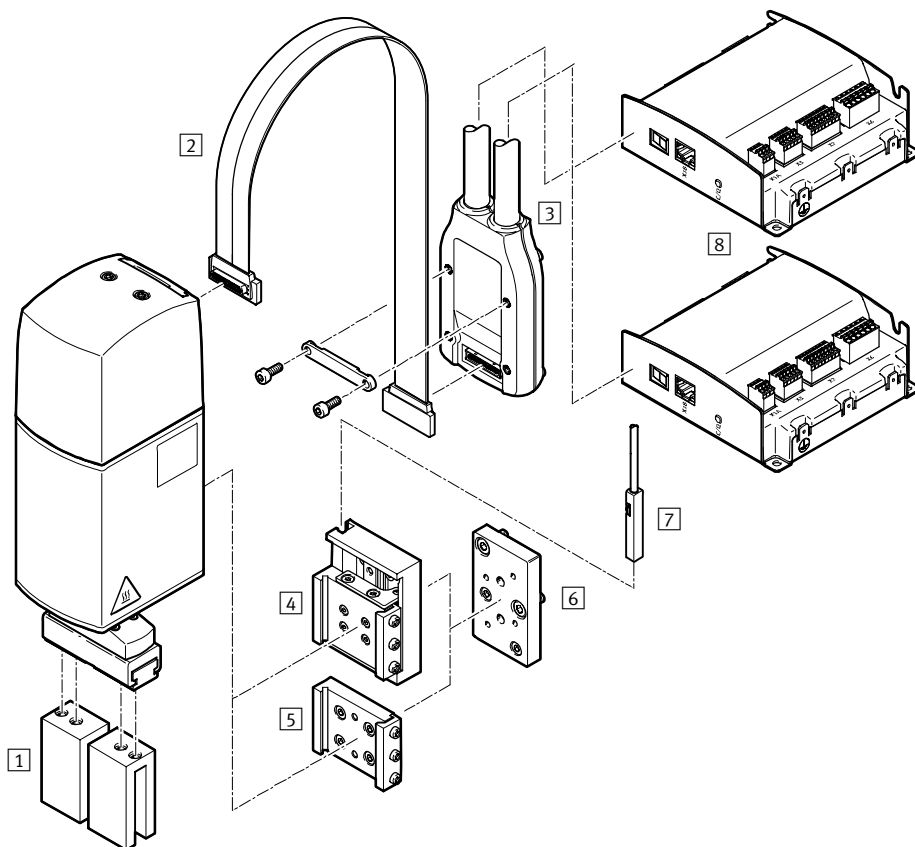
ロータリモジュール駆動方式	
RE	電 動

グリッパ駆動方式	
GE	電 動
GP	空気圧

# ロータリグリッパモジュール EHMD

アクセサリ一覧

## EHMD-40-RE-GE – 電動グリッパ



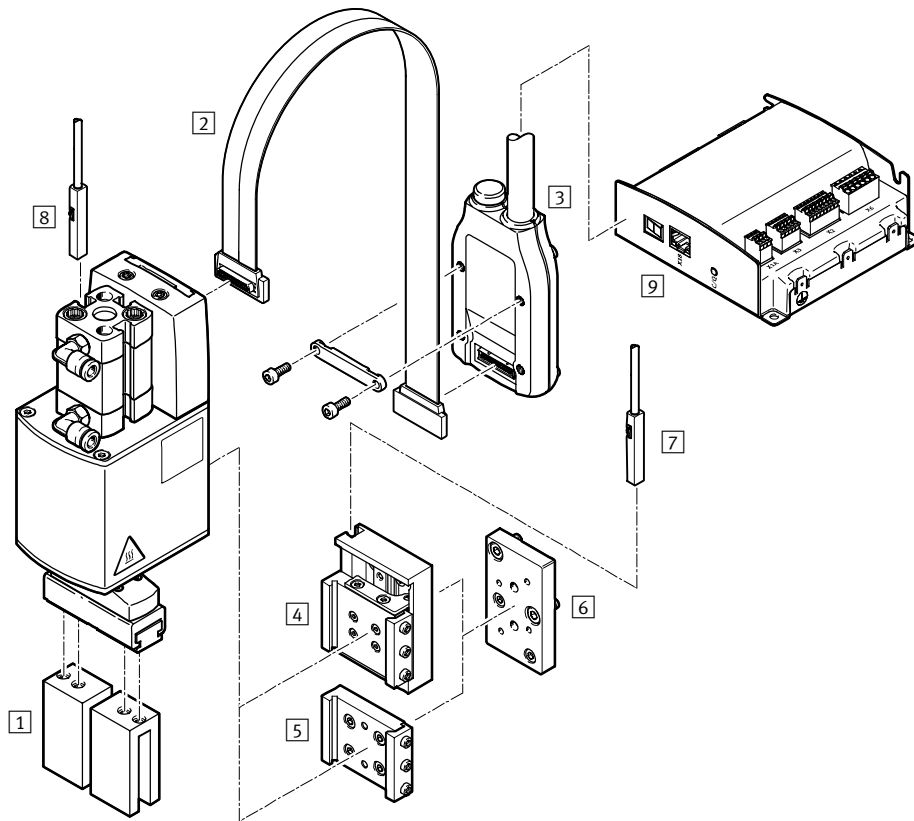
注記  
グリッパは外部把持（閉方向）のみ

アクセサリ		
型式コード	説明	→ページ
1 グリッパフィンガ BUB-HGPT-16-B	グリッパフィンガのカスタマイズ（お客様で追加工可能）	P.20
2 モーターケーブル NEBM-F1W31	<ul style="list-style-type: none"> <li>• EHMDとモーターケーブルNEBM-SF1の接続</li> <li>• EMC指令準拠のため必須</li> </ul>	P.20
3 モーターケーブル NEBM-SF1	モーターケーブルNEBM-F1とモータコントローラCMMO-STの接続ケーブル（アダプタ付）	P.20
4 取付金具（Z軸補正付） EHAM-E20-40-Z	ダブテール取付 この取付金具により開閉が可能（例：Z軸なしでのバイアルのキャップの開閉，Z軸補正 = 12mm）	P.17
5 取付金具（高剛性） EHAM-E20-40	ダブテール取付	P.18
6 アダプタキット EHAM-E20-40-E__	Z軸への金具取付用： <ul style="list-style-type: none"> <li>• スライドテーブルEGSC-BS-25/32</li> <li>• スライドテーブルEGSL-BS-35/45</li> <li>• ボールねじEGSK-20/26</li> </ul>	P.19
7 近接センサ（T溝用） SIES-M8	反射式センサ，Z軸補正位置検出用	P.21
8 モータコントローラ CMMO-ST	回転または把持運動の位置決め用	P.20

# ロータリグリッパモジュール EHMD

アクセサリ一覧

## EHMD-40-RE-GP – 空気圧グリッパ






- 注記  
グリッパは外部把持（閉方向）のみ

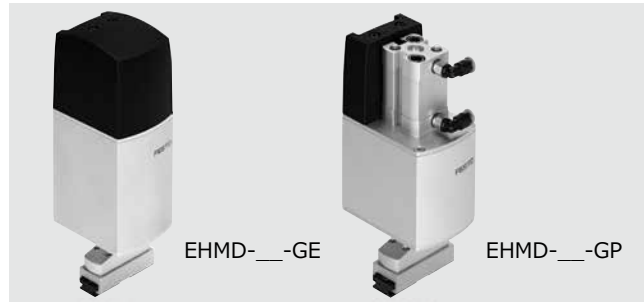
アクセサリ		
型式コード	説明	→ページ
1 グリッパフィンガ BUB-HGPT-16-B	グリッパフィンガのカスタマイズ（お客様で追加加工可能）	P.20
2 モーターケーブル NEBM-F1W31	EHMDとモーターケーブルNEBM-SF1の接続	P.20
3 モーターケーブル NEBM-SF1	モーターケーブルNEBM-F1とモーターコントローラCMMO-STの接続ケーブル（アダプタ付）	P.20
4 取付金具（Z軸補正付） EHAM-E20-40-Z	ダブテール取付 この取付金具により開閉が可能（例：Z軸なしでのバイアルのキャップの開閉，Z軸補正 = 12mm）	P.17
5 取付金具（高剛性） EHAM-E20-40	ダブテール取付	P.18
6 アダプタキット EHAM-E20-40-E__	Z軸への金具取付用： • スライドテーブルEGSC-BS-25/32 • スライドテーブルEGSL-BS-35/45 • ボールねじEGSK-20/26	P.19
7 近接センサ（T溝用） SIES-M8	反射式センサ，Z軸補正位置検出用	P.21
8 近接センサ（T溝用） SME/SMT-M8	グリッパフィンガ位置検出用近接センサ（開/閉）	P.21
9 モーターコントローラ CMMO-ST	回転または把持運動の位置決め用	P.20

# ロータリグリッパモジュール EHMD

テクニカルデータ

-  出力トルク  
0.3Nm
-  回転角度  
無制限
-  開閉ストローク  
10mm

- 駆動：
- モータコントローラ CMMO-ST
  - エンコーダ入力付のステッピングモータコントローラ



詳細仕様 型式コード	EHMD-__	
	-GE	-GP
デザイン	電動ロータリアクチュエータ 電動グリッパ	電動ロータリアクチュエータ 空気圧グリッパ
モータタイプ	ステッピングモータ	
位置検出		
回転	モータエンコーダ	
把持	モータエンコーダ	センサ
ホーミング		
回転	エンコーダインデックス	
把持	ストップブロック	-
グリッパ機能	パラレル	
回転角度	無制限	
グリッパジョーの数	2	
グリッパジョーあたりのストローク[mm]	0~5	5
定格荷重 <sup>1)</sup> [g]	250	
取付方法	ダブテール溝使用	
取付姿勢	任意	
質量 [g]	681	577

1) 定格荷重 = グリッパフィンガ + 有効負荷

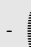
テクニカルデータ - 回転		
型式コード	EHMD-__	
	-GE	-GP
デザイン	電動ロータリアクチュエータ	
最大出力トルク [Nm]	0.3	
最大出力速度 [rpm]	240	
機能原理	ステッピングモータ, 直動	
定格電圧 [V DC]	24	
定格電流 [A]	0.9	
定格電流時の保持トルク [Nm]	0.3	
相あたりの抵抗 [Ω]	5.8 ±15%	
相あたりのインダクタンス [mH]	11 ±20%	
ステップ角 [°]	1.8 ±5%	
負荷慣性モーメント [kgm <sup>2</sup> ]	1.25 x 10 <sup>-5</sup>	
配線方式	プラグ 接続パターン F1	
エンコーダ		
作動電圧 [V DC]	5 ±10%	
消費電流量 (無負荷時) [mA]	60	
パルス/回転 [1/rev]	500	
ロータリ位置エンコーダ	RS422 TTL ABチャネル + ゼロインデックス インクリメンタル	
ロータリ位置センサ測定原理	光学式	



# ロータリグリッパモジュール EHMD

テクニカルデータ

テクニカルデータ - グリッパ			
型式コード	EHMD-__		
	-GE	-GP	
シリーズ		電 動	空気圧
グリッパジョーあたりの把持力	[N]	7~35	5~35
最大把持力			
閉ループ操作	[N]	35	-
開ループ操作	[N]	20~25	-
残存把持力 <sup>1)</sup>	[N]	> 10	-
0.6MPa時の把持力 (グリッパジョーあたり、閉時)	[N]	-	25
最少把持力	[N]	7	5
エア接続ポート		-	QS-4
機能原理		台形ねじ付ステッピングモータ	-
定格電圧	[V DC]	24	-
定格電流	[A]	0.5	-
定格電流時の保持トルク	[Nm]	0.043	-
相あたりの抵抗	[Ω]	5.6 ±15%	-
相あたりのインダクタンス	[mH]	4.0 ±20%	-
ステップ角	[°]	1.8 ±5%	-
負荷慣性モーメント	[kgm <sup>2</sup> ]	9 × 10 <sup>-7</sup>	-
モータの許容回転速度	[rpm]	1000	-
ベルト送り量	[mm/rev]	1.478	-
グリッパジョーの最高速度	[mm/s]	25	-
ホーミングの許容速度	[mm/s]	2	-
逆回転方向バックラッシュ	[mm]	0.3	-
配線方式		プラグ	-
		接続パターン F1	-
エンコーダ			
作動電圧	[V DC]	5 ±10%	-
消費電流量 (無負荷時)	[mA]	30	-
パルス/回転	[1/rev]	500	-
ロータポジションエンコーダ		RS422 TTL ABチャンネル + ゼロインデックス	-
		インクリメンタル	-
ロータポジションセンサ測定原理		光学式	-


**注 記**

- 1) 電源喪失時、メカ式設計により残存把持力 (把持力保持) が確保されます。ただし、最大把持力は維持されません。

# ロータリグリッパモジュール EHMD

テクニカルデータ

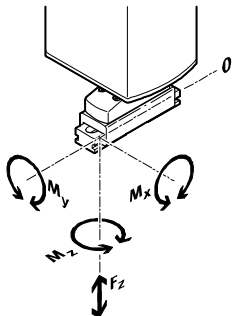
使用環境		EHMD-__	
型式コード		-GE	-GP
作動圧力範囲	[MPa]	-	1.5~8
作動流体		-	ろ過圧縮空気 (調質クラスISO 8573-1:2010 [7:4:4])
作動流体について		-	圧縮空気, 無給油
使用周囲温度範囲	[°C]	0~+40	
保管温度範囲	[°C]	-20~+70	
相対湿度	[%]	0~85 (結露なきこと)	
保護等級		IP20	
絶縁等級		B	
デューティサイクル	[%]	100	
CRCクラス <sup>1)</sup>		1	
CEマーク (適合宣言書参照) <sup>3)</sup>		EU EMC指令準拠 <sup>2)</sup> (被覆ケーブル, ケーブル長さ最大30m)	
KCマーク		KC-EMV	
認証		RCM商標	
食品製造業での使用に対応 <sup>3)</sup>		材質の補足参照	

- 1) 耐腐食クラス = Corrosion Resistance Class (Festo standard FN 940070)  
CRC1 : 軽度の保護、カバーで覆われている部品、外部から目視できない箇所、稼働中は内部に収まっている部品 (ドライブシャフトなど) に適用される。
- 2) 製品の適合性についての詳細は各メーカーのEC適合宣言をご参照ください : [www.festo.com/sp](http://www.festo.com/sp) → User documentation  
機器が住居、オフィス、商業的な環境あるいは中小企業での使用に対する規制の影響を受けることがある場合、干渉を削減するために追加処置が必要になる場合があります。
- 3) 詳細情報 [www.festo.com/sp](http://www.festo.com/sp) → certificates

## 材質

型式コード		EHMD-__	
		-GE	-GP
カバー		強化PA	PA
ハウジング		アルミアルマイト処理	
タイロッド		ステンレス	
グリッパ可動部		鋼	
材質		PWIS (塗料阻害物質) 使用	
		RoHS対応	

## グリッパジョーの静的許容負荷特性



ここではグリッパジョー1本あたりの許容負荷とモーメントを表してします。これらはワーク重心までの距離、ワークやグリッパフィンガに起因する追加負荷や移動中に発生する加速力も考慮したものです。トルク計算の際はゼロ座標線 (グリッパジョーガイド) を加味してください。

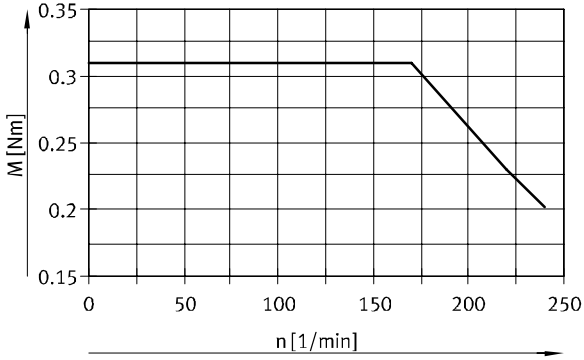
型式コード		EHMD-__	
		-GE	-GP
許容負荷Fx	[N]	30	
許容負荷Fz	[N]	30	
許容トルクMx	[Nm]	0.7	
許容トルクMy	[Nm]	1.5	
許容トルクMz	[Nm]	0.7	

# ロータリグリッパモジュール EHMD

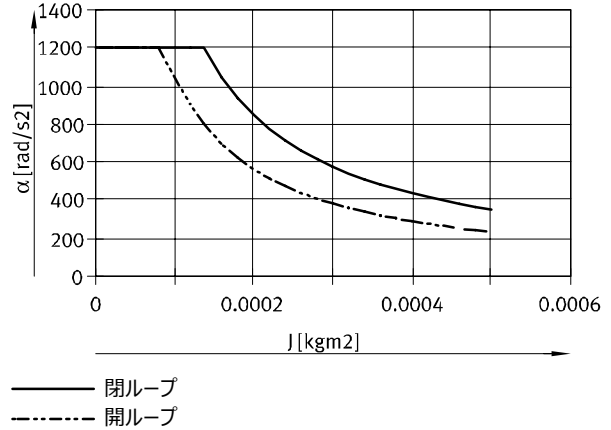
テクニカルデータ

## 回転に関するグラフ

### 回転数n時のトルクM

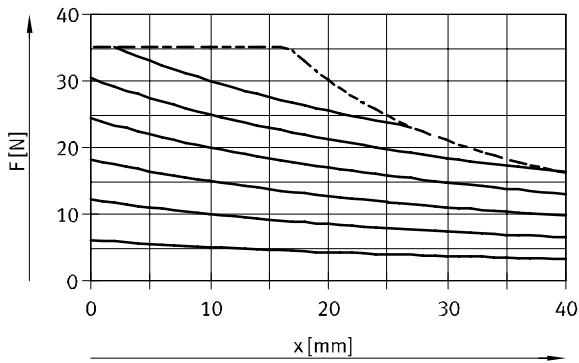
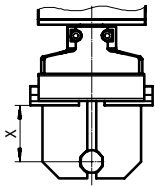


### 負荷慣性モーメントJ時の角加速度α



## 把持に関するグラフ (電動式と空気圧式)

### ワーク重心までの距離x時の把持力F



## 把持に関するグラフ (空気圧式)

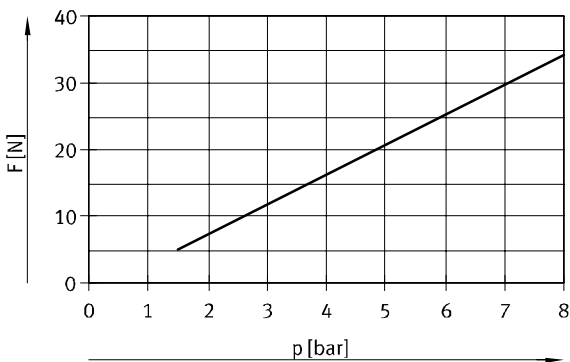
### 使用圧力p時の把持力F

条件

- ワーク重心までの距離=10mm

説明:

作動圧力喪失時、グリッパの把持力保持はなくなります。



※1bar≒0.1MPa

# ロータリグリッパモジュール EHMD

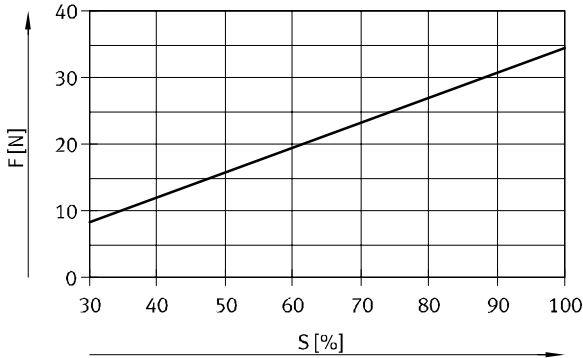
テクニカルデータ

## 把持に関するグラフ（電動式）

### 力設定値S時の把持力F

条件

- モータコントローラCMMO-STの電源が入っている
- ワーク重心までの距離 $x=10\text{mm}$
- 速度 $=2\text{mm/s}$



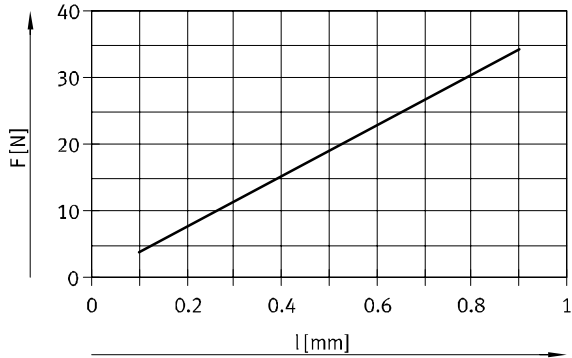
### 追加ストロークI時の把持力F

条件

- モータコントローラCMMO-STが位置決めモード
- ワーク重心までの距離 $x=10\text{mm}$

説明:

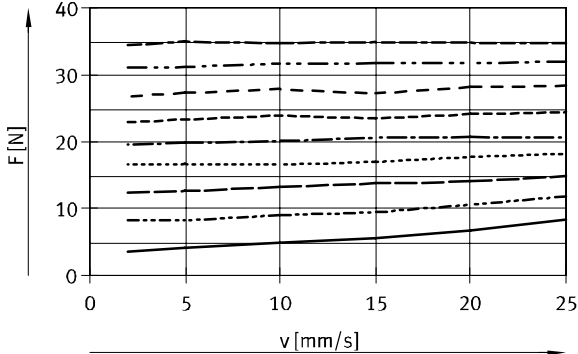
グリッパはばねに対して閉じます。把持力はこの追加ストロークにより調整可能です。



### 速度v時の把持力F

条件

- モータコントローラCMMO-STの電源が入っている
- 使用周囲温度 $=25^\circ\text{C}$



把持力仕様:

- 20%
- - - - 30%
- · - · 40%
- - · - 50%
- · - · 60%

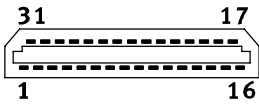
把持力仕様:

- - - - 70%
- · - · 80%
- · - · 90%
- - - - 100%

# ロータリグリッパモジュール EHMD

テクニカルデータ

## ピン配置



ピン	機能	
	EHMD-__-GE	EHMD-__-GP
1	エンコーダ回転I	エンコーダ回転I
2	エンコーダ回転B	エンコーダ回転B
3	エンコーダ回転A	エンコーダ回転A
4	エンコーダグリッパI	-
5	エンコーダグリッパB	-
6	エンコーダグリッパA	-
7	スクリーン	スクリーン
8	+5V DC エンコーダグリッパ	-
9	+5V DC エンコーダ回転	+5V DC エンコーダ回転
10	スクリーン	スクリーン
11	モータ回転相B	モータ回転相B
12	モータ回転相B	モータ回転相B
13	モータ回転相A	モータ回転相A
14	モータ回転相A	モータ回転相A
15	モータグリッパ相B	-
16	モータグリッパ相A	-
17	モータグリッパ相A/	-
18	モータグリッパ相B/	-
19	モータ回転相A/	モータ回転相A/
20	モータ回転相A/	モータ回転相A/
21	モータ回転相B/	モータ回転相B/
22	モータ回転相B/	モータ回転相B/
23	スクリーン	スクリーン
24	GNDエンコーダ	GNDエンコーダ
25	スクリーン	スクリーン
26	エンコーダグリッパA/	-
27	エンコーダグリッパB/	-
28	エンコーダグリッパI/	-
29	エンコーダ回転A/	エンコーダ回転A/
30	エンコーダ回転B/	エンコーダ回転B/
31	エンコーダ回転I/	エンコーダ回転I/

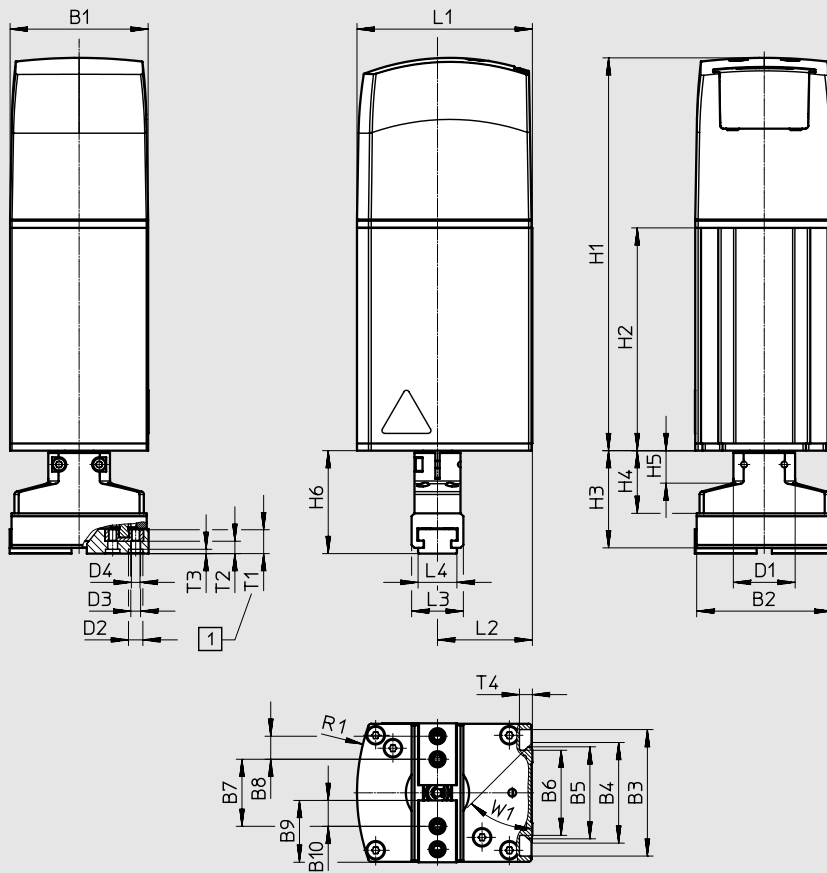
# ロータリグリップモジュール EHMD

テクニカルデータ

外形寸法図

CADデータのダウンロード→[www.festo.jp](http://www.festo.jp)

EHMD-\_\_-GE



- [1] 最大ねじ込み深さ  
 納入時付属：  
 • M3x12ねじ4本  
 • センタリングスリーブZBH-5x4個  
 (グリップフィンガ用)

型 式	B1	B2	B3	B4	B5	B6	B7		B8	B9
							min.	max.		
EHMD-__-GE	48	47	44	±0.15 35	32	29.6	18	28	±0.08 8	21.5

型 式	B10	D1	D2	D3	D4	H1	H2	H3	H4	H5	H6
		∅	∅ H9	∅							
EHMD-__-GE	9	21.5	5	3.4	M3	136.6	77.5	33.8	21.8	11.3	35.8

型 式	L1	L2	L3	L4	R1	T1	T2	T3	T4	W1
EHMD-__-GE	61	33	18	13.5	70	8.3	4.3	1.5	4.5	45°

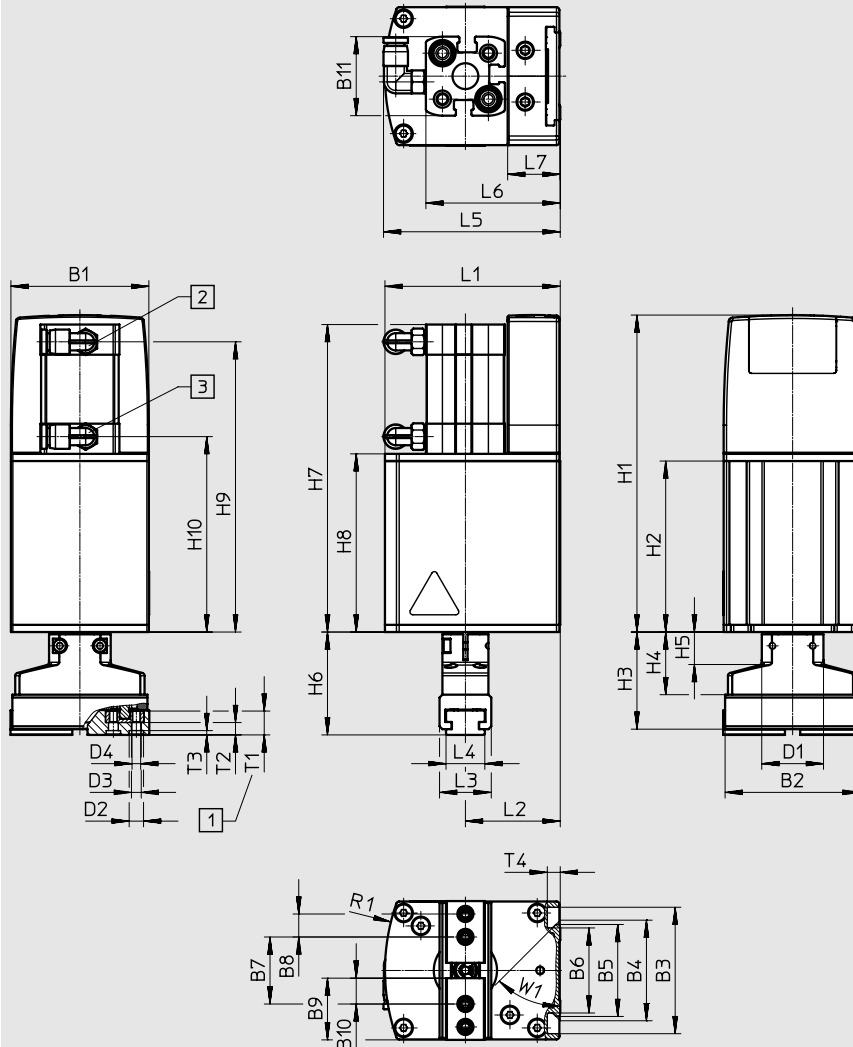
# ロータリグリッパモジュール EHMD

テクニカルデータ

外形寸法図

CADデータのダウンロード→[www.festo.jp](http://www.festo.jp)

EHMD-\_\_-GP



- 1 最大ねじ込み深さ  
納入時付属：  
  - M3×12ねじ4本
  - センタリングスリーブZBH-5×4個  
(グリッパフィンガ用)
  - ワンタッチコネクタ
- 2 グリッパ開側用
- 3 グリッパ閉側用

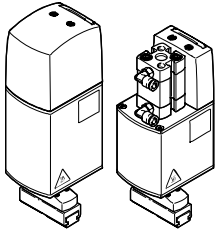
型式	B1	B2	B3	B4	B5	B6	B7		B8	B9	B10	B11	D1
							min.	max.					
EHMD-__-GP	48	47	44	±0.15 35	32	29.6	18	28	±0.08 8	21.5	9	27.5	∅ 21.5

型式	D2	D3	D4	H1	H2	H3	H4	H5	H6	H7	H8	H9	H10
EHMD-__-GP	∅ 5	∅ 3.4	M3	110.3	59.5	33.8	21.8	11.3	35.8	107	62	101	68

型式	L1	L2	L3	L4	L5	L6	L7	R1	T1	T2	T3	T4	W1
EHMD-__-GP	61	33	18	13.5	61.5	46.8	18.3	70	8.3	4.3	1.5	4.5	45°

# ロータリグリップモジュール EHMD

テクニカルデータ

型式データ			
	駆動方式		製品番号 型式
	回転	把持	
	電動	電動	<b>4788875 EHMD-40-RE-GE</b>
	電動	空気圧	<b>4790698 EHMD-40-RE-GP</b>



# ロータリグリッパモジュール EHMD

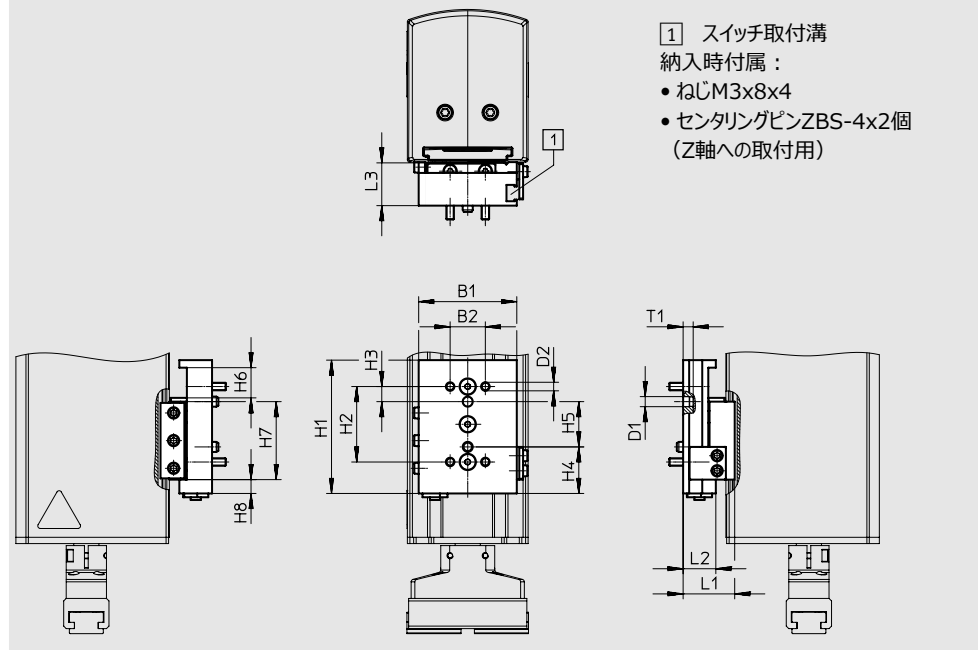
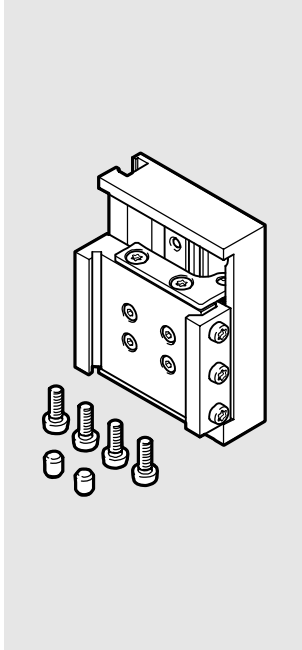
アクセサリ

## 取付金具 EHAM-E20-40-Z

取付姿勢：垂 直

材質：  
アルミアルマイト処理  
RoHS対応  
PWIS（塗料阻害物質）使用

ダブテール取付  
バイアルのキャップを回す際（開閉）のねじピッチ補正用の取付金具で、Z軸の動きは必要ありません。  
（Z軸補正=12mm）



- 1 スイッチ取付溝  
納入時付属：  
  - ねじM3x8x4
  - センタリングピンZBS-4x2個（Z軸への取付用）

### 外形寸法と型式データ

適用サイズ	B1	B2	D1 ∅ H8	D3 ∅	H1	H2	H3	H4	H5 ±0.05	H6
40	39	14	4	3.4	53	30	6	18.5	18	12

適用サイズ	H7	H8	L1	L2	L3	T1	質量 [g]	製品番号	型式
40	31	5.5	20.5	13	17	2.5	82	5293408	EHAM-E20-40-Z

# ロータリグリップモジュール EHMD

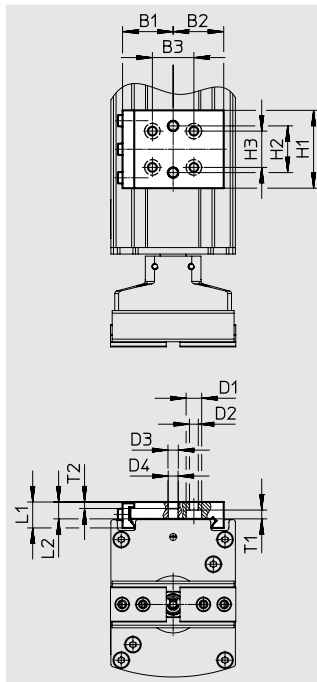
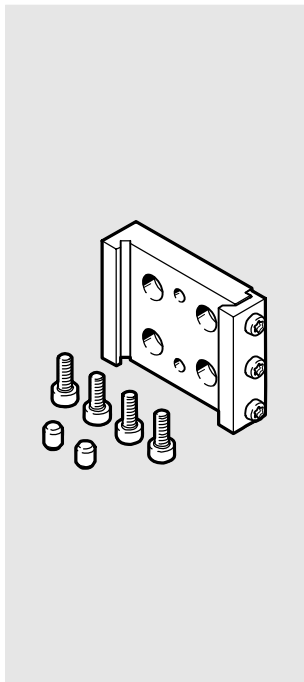
アクセサリ

取付金具 EHAM-E20-40

取付姿勢：任意

材質：  
アルミアルマイト処理  
RoHS対応  
PWIS（塗料阻害物質）使用

ダブテール取付による高剛性の取付オプション



- 納入時付属：
- ねじM3x8x4
  - センタリングピンZBS-4x2個  
(Z軸への取付用)

## 外形寸法と型式データ

適用サイズ	B1	B2	B3	D1 ∅	D2 ∅	D3 ∅ H8	D4 ∅	H1
40	19.5	19.5	16	6	3.4	4	3.8	30

適用サイズ	H2 ±0.05	H3	L1	L2	T1	T2	質量 [g]	製品番号	型式
40	18	14	10	6.5	3.4	2.5	26	4991965	EHAM-E20-40

# ロータリグリッパモジュール EHMD

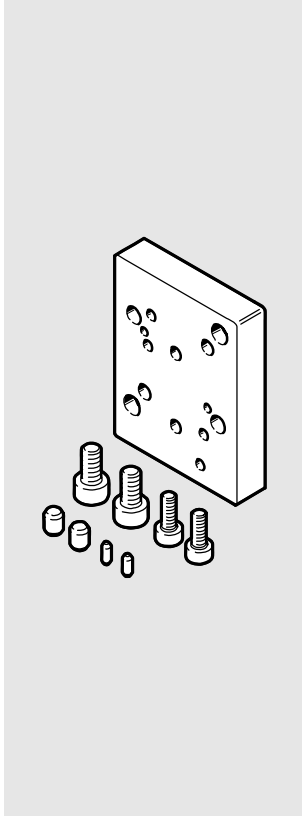
アクセサリ

取付金具 EHAM-E20-40-E\_\_  
取付姿勢：任意

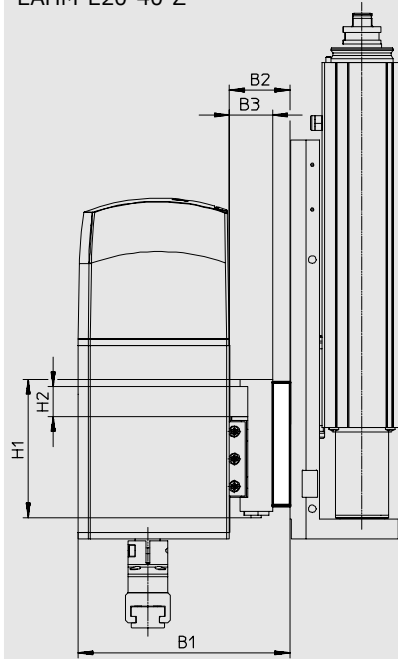
材質：  
アルミアルマイト処理  
RoHS対応  
PWIS（塗料阻害物質）使用

Z軸への金具取付用：  

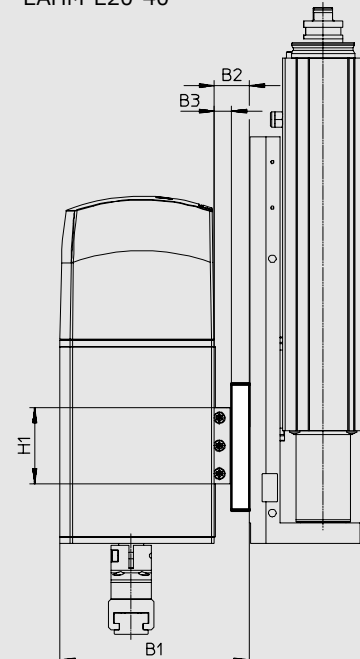
- スライドテーブル EGSC-BS-25/32
- スライドテーブル EGSL-BS-35/45
- ボールねじ EGSK-20/26



Z軸補正  
EAHM-E20-40-Z



高剛性取付金具  
EAHM-E20-40



対応するねじとセンタリングピン/  
スリーブは製品に付属

## 外形寸法と型式データ

Z軸用	B1	B2	B3	H1	H2 <sup>1)</sup>	質量 [g]	製品番号	型式
取付金具EHAM-E20-40-Z								
EGSC-BS-25/32	85	24.3	17.3	55.6	12	30	8080760	EHAM-E20-40-E19-25
EGSL-BS-35/45						24	8081015	EHAM-E20-40-E8-35
EGSK-20/26						36	8081016	EHAM-E20-40-E9-20
取付金具EHAM-E20-40								
EGSC-BS-25/32	74.5	13.8	6.8	30	-	30	8080760	EHAM-E20-40-E19-25
EGSL-BS-35/45						24	8081015	EHAM-E20-40-E8-35
EGSK-20/26						36	8081016	EHAM-E20-40-E9-20

1) 自動Z軸ストローク補正

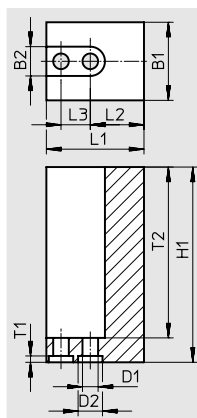
# ロータリグリッパモジュール EHMD

アクセサリ

## グリッパフィンガ BUB-HGPT

(納入単位：2個/1セット)

材質：  
アルミ



注記

ロータリグリッパEHMDに付属の適切なねじとセンタリングスリーブを使用し取り付けてください。

外形寸法と型式データ							
適用サイズ	B1	B2	D1	D2	D3	H1	L1
	±0.05	H13	∅ H13	∅ H8	∅ H13	±0.05	±0.05
40	16	6	3.2	5	-	40	21

適用サイズ	L2 <sup>1)</sup>	L3 <sup>1)</sup>	T1	T2	フィンガ1個あたりの質量 [g]	製品番号 型式
			+0.1			
40	10	8	1.3	35	29	<b>560244 BUB-HGPT-16-B</b>

1) センタリング穴公差：±0.02mm  
取付穴差：±0.1mm

型式データ - ケーブル			
	説明	ケーブル長さ [m]	製品番号 型式
モータケーブル			
	<ul style="list-style-type: none"> <li>EHMDとモータケーブルNEBM-SF1の接続</li> <li>EHMD-__-GEとEHMD-__-GP用</li> </ul>	0.5	<b>8079819 NEBM-F1W31-EC-0.3-F1N-DF1W31</b>
モータケーブル			
	<ul style="list-style-type: none"> <li>モータケーブルNEBM-F1とモータコントローラCMMO-STの接続ケーブル (アダプタ付)</li> <li>EHMD-__-GE用</li> </ul>	2.6	<b>5213342 NEBM-SF1W31-EH-2.6-Q15N-LE-28</b>
	<ul style="list-style-type: none"> <li>モータケーブルNEBM-F1とモータコントローラCMMO-STの接続ケーブル (アダプタ付)</li> <li>EHMD-__-GP用</li> </ul>	2.6	<b>5213343 NEBM-SF1W31-EH-2.6-Q15N-LE-14</b>

型式データ - モータコントローラ			詳細仕様→ホームページ：cmmo
	説明	製品番号	型式
	I/Oインタフェース付		
	PNP	<b>1512316</b>	<b>CMMO-ST-C5-1-DIOP</b>
	スイッチング入力/出力NPN	<b>1512317</b>	<b>CMMO-ST-C5-1-DION</b>
	IO-Link®付		
	PNP	<b>1512320</b>	<b>CMMO-ST-C5-1-LKP</b>

# ロータリグリッパモジュール EHMD

アクセサリ

型式データ - 反射式センサ (T溝用)					詳細仕様 → ホームページ : sies	
	取付方法	スイッチング出力	配線方式	ケーブル長さ [m]	製品番号	型式
ノーマルオープン						
	溝上部よりインサート	PNP	3線ケーブル	7.5	551386	SIES-8M-PS-24V-K-7,5-OE
			3ピンM8プラグ	0.3	551387	SIES-8M-PS-24V-K-0,3-M8D
		NPN	3線ケーブル	7.5	551396	SIES-8M-NS-24V-K-7,5-OE
			3ピンM8プラグ	0.3	551397	SIES-8M-NS-24V-K-0,3-M8D
ノーマルクローズ						
	溝上部よりインサート	PNP	3線ケーブル	7.5	551391	SIES-8M-PO-24V-K-7,5-OE
			3ピンM8プラグ	0.3	551392	SIES-8M-PO-24V-K-0,3-M8D
		NPN	3線ケーブル	7.5	551401	SIES-8M-NO-24V-K-7,5-OE
			3ピンM8プラグ	0.3	551402	SIES-8M-NO-24V-K-0,3-M8D


型式データ - 無接点近接センサ (T溝用)					詳細仕様 → ホームページ : smt	
	取付方法	スイッチング出力	配線方式	ケーブル長さ [m]	製品番号	型式
ノーマルオープン						
	溝上部よりインサート	PNP	3線ケーブル	2.5	574335	SMT-8M-A-PS-24V-E-2,5-OE
			3ピンM8プラグ	0.3	574334	SMT-8M-A-PS-24V-E-0,3-M8D
			3ピンM12プラグ	0.3	574337	SMT-8M-A-PS-24V-E-0,3-M12
		NPN	3線ケーブル	2.5	574338	SMT-8M-A-NS-24V-E-2,5-OE
			3ピンM8プラグ	0.3	574339	SMT-8M-A-NS-24V-E-0,3-M8D

型式データ - 有接点近接スイッチ (T溝用)					詳細仕様 → ホームページ : sme	
	取付方法	スイッチング出力	配線方式	ケーブル長さ [m]	製品番号	型式
ノーマルオープン						
	溝上部よりインサート	有接点	3線ケーブル	2.5	543862	SME-8M-DS-24V-K-2,5-OE
				5.0	543863	SME-8M-DS-24V-K-5,0-OE
			2線ケーブル	2.5	543872	SME-8M-ZS-24V-K-2,5-OE
				3ピンM8プラグ	0.3	543861

型式データ - ケーブル付ソケット				詳細仕様 → ホームページ : nebu	
	センサ側配線方式	逆側配線方式	ケーブル長さ [m]	製品番号	型式
ノーマルオープン					
	3ピンM8ストレートソケット	3線ケーブル (バラ)	2.5	541333	NEBU-M8G3-K-2.5-LE3
			5	541334	NEBU-M8G3-K-5-LE3
	3ピンM8エルボソケット	3線ケーブル (バラ)	2.5	541338	NEBU-M8W3-K-2.5-LE3
			5	541341	NEBU-M8W3-K-5-LE3

型式データ - センタリングスリーブ			
	説明	製品番号	型式
	取付金具EHAMとグリッパフィンガBUB用	562959	ZBS-4
		189652	ZBH-5
			PU <sup>1)</sup>

1) 最少販売単位

 **New**

## ロータリグリッパモジュール EHMD

**FESTO**

## ロータリグリッパモジュール EHMD

.com.ar  
.at  
.com.au  
.be  
.bg  
.com.br  
.by  
.ca  
.ch  
.cl  
.cn  
.co  
.cz  
.de  
.dk  
.ee  
.es  
.fi  
.fr  
.gr  
.hk  
.hr  
.hu  
.co.id  
.ie  
.co.il  
.in  
.ir  
.it  
.jp  
.kr  
.lt  
.lv  
.mx

**FESTO**

Festo worldwide  
[www.festo.jp](http://www.festo.jp)

.com.my  
.nl  
.no  
.co.nz  
.pe  
.ph  
.pl  
.pt  
.ro  
.ru  
.se  
.sg  
.si  
.sk  
.co.th  
.com.tr  
.tw  
.ua  
.co.uk  
.us  
.co.ve  
.vn  
.co.za

フェスト株式会社  
本社：  
〒224-0025  
横浜市都筑区早渕 1-26-10  
横浜営業所  
TEL: 045-593-5611  
FAX: 045-593-5678  
名古屋営業所  
TEL: 052-325-8383  
FAX: 052-325-8384  
大阪営業所  
TEL: 06-4807-4540  
FAX: 06-4807-4560  
URL : [www.festo.jp](http://www.festo.jp)  
E-mail : [info\\_jp@festo.com](mailto:info_jp@festo.com)