

# 単動シリンダ

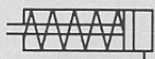
マイクロニューマティック, ピストン径2.5~6mm

**FESTO**  
PNEUMATIC

## マイクロシリンダ

リターンズプリング付

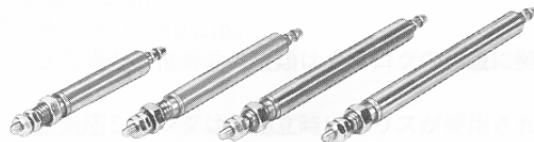
型式 EG-...



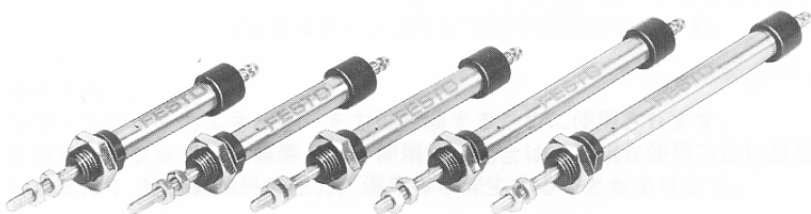
型式 EG-2,5-...



型式 EG-4-...



型式 EG-6-...



注：含油空気で作動させる場合、次の種類のオイルが適しています：

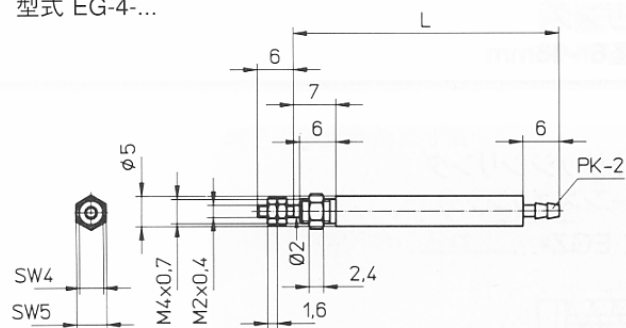
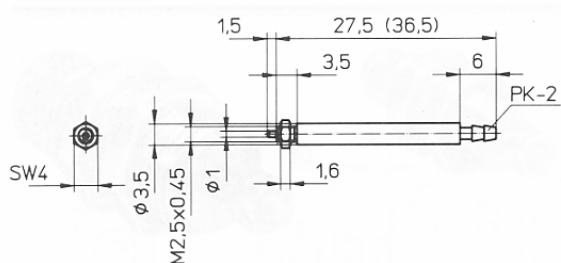
推奨油の種類
BP ENEROGOL 32
ESSO TERESSO 32
SHELL TURBO OIL T-32
MOBIL DTE OIL LIGHT

注文番号(次ページ参照)			製品番号+EG+ピストン径+ストローク長さ 発注例: ピストン径4mm, ストロークの長さ15mm=15887 EG-4-15-PK-2												
作動流体			ろ過含油またはろ過非含油圧縮空気(上記注参照)												
構造			ピストンシリンダ												
最大許容運転圧力			0.7 MPa												
温度範囲			+5~+60℃												
材質			ロッドカバー: 銅合金(ニッケルメッキ)。シリンダパイプ: 銅合金(ニッケルメッキ)。 ピストンロッド: ステンレス(SUS304相当)。シール: Perbunan(NBR)。												
重量			裏面参照												
ピストン径 mm	標準ストローク mm	0.6 MPaで 最小推力 N (1N=0.1kgf)	ばね復帰力 最小-最大*											接続チューブ 型式	
			ストローク5		ストローク10		ストローク15		ストローク20		ストローク25				
2.5	5, 10	1.7	0.6	1.2	0.6	1.2									PU-2(色) PUN-3×0.5-(色)
4	5, 10, 15, 20	6	1.5	2.9	1.5	2.9	1.8	2.6	1.5	2.6					PU-3(色) PUN-4×0.75-(色)
6	5, 10, 15, 20, 25	14	4.2	5.3	3.1	5.3	2.0	5.3	3.1	5.3	2.6	5.3			

型式 EG-2,5-5

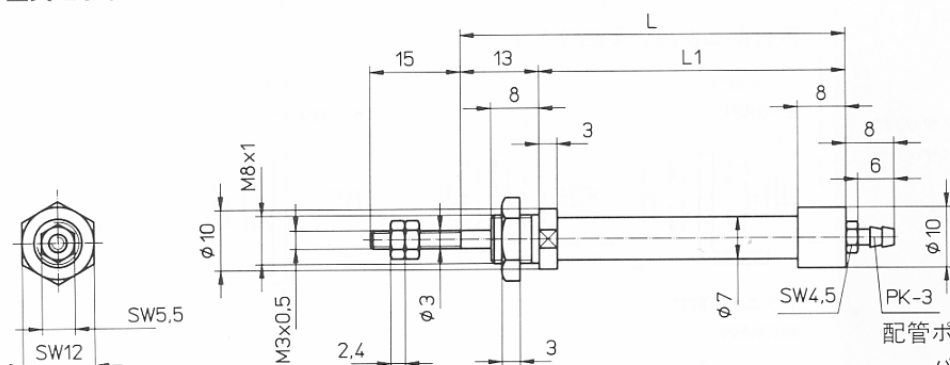
EG-2,5-10<括弧内の寸法>

型式 EG-4-...



型式	L
EG-4-5-PK-2	35
EG-4-10-PK-2	44
EG-4-15-PK-2	53
EG-4-20-PK-2	58

型式 EG-6-...

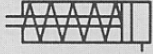


配管ポート接続口M3  
 バーブ型ニップルが付属しています。  
 型式CN-M3-PK-3

型式	L	L <sub>1</sub>
EG-6-5-PK-3	54	41
EG-6-10-PK-3	59	46
EG-6-15-PK-3	64	51
EG-6-20-PK-3	81	68
EG-6-25-PK-3	86	73

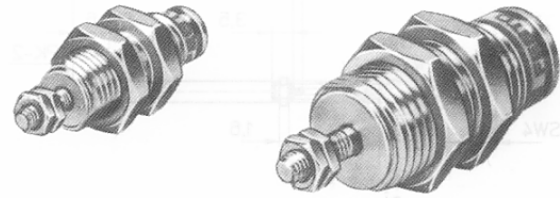
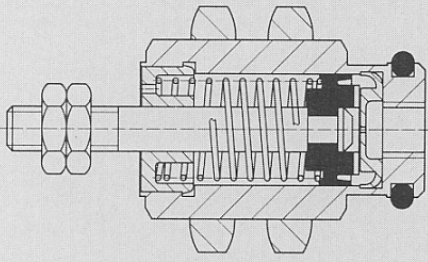
注文番号						
製品番号	シリーズ	径	ピストン径	ストローク	接続	重量 kg
15883	EG-	2.5-	5-	PK-2	0.002	
15884	EG-	2.5-	10-	PK-2	0.003	
15885	EG-	4-	5-	PK-2	0.004	
15886	EG-	4-	10-	PK-2	0.005	
15887	EG-	4-	15-	PK-2	0.005	
15888	EG-	4-	20-	PK-2	0.006	
15891	EG-	6-	5-	PK-3	0.010	
15892	EG-	6-	10-	PK-3	0.012	
15893	EG-	6-	15-	PK-3	0.015	
15894	EG-	6-	20-	PK-3	0.018	
15895	EG-	6-	25-	PK-3	0.020	

カートリッジシリンダ  
リターンズプリング付  
型式 EGZ-...

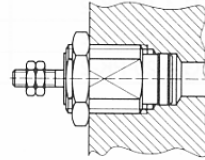


カートリッジシリンダは、胴部のネジとコンパクトな設計によりいろいろな使用方法ができます。

このシリンダはハンドリング装置に向いています。  
小さなワーク  
- クランプ  
- 突出し  
- ストップ  
- 位置決め  
などに適しています。  
ストロークエンド位置は、シリンダのねじ込み位置によって変えることができます。



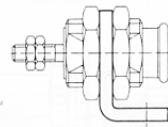
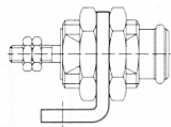
取付部品を用いない基本シリンダの組付



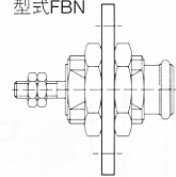
埋込みによる取付

取付部品を用いる組付方法

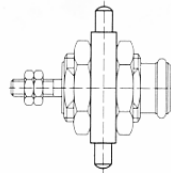
フート取付  
型式HBN



フランジ取付  
型式FBN



トランニオン取付  
型式WBN



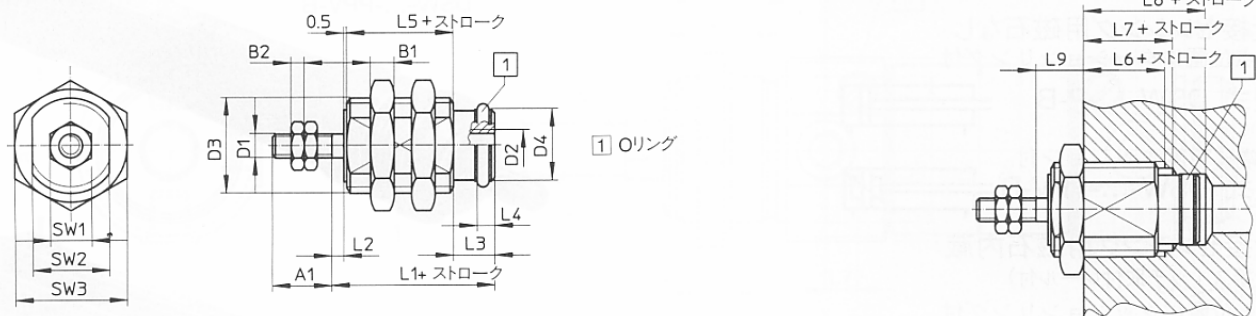
ピストンロッドに取付可能な負荷

	型式	許容負荷
ピストンがベアリングキャップに全速で衝突する時、右記の値を越える負荷を取付けると破損の原因になります。以下で使用して下さい。	EGZ- 6-... EGZ-10-... EGZ-16-...	max. 10g max. 15g max. 20g

注文番号 (次ページ参照)		製品番号+EGZ+ピストン径+ストローク 発注例:ピストン径10mm,ストローク15mm=15038 EGZ-10-15								
作動流体		ろ過含油またはろ過非含油圧縮空気								
構造		外部全ネジのシリンダ								
最大許容運転圧力		0.8 MPa								
温度範囲		-20~+80°C								
材質		シリンダ本体:真ちゅう,ニッケルメッキ ベアリングキャップ:プラスチック, ピストンロッド:ステンレス								
重量		次ページ参照								
ピストン径 mm	標準ストローク mm	0.6 MPa での推力 N		ばね復帰力 N(≒kgf)			配管接続 ポート			
		ストローク5	ストローク10	ストローク5	ストローク10	ストローク15				
6	5, 10, 15	14	(1.4)	1.5	(0.15)	2.1	(0.21)	1.6	(0.16)	M3
10	5, 10, 15	42	(4.2)	4.0	(0.4)	3.5	(0.35)	3.0	(0.3)	M5
16	5, 10, 15	109	(10.9)	10	(1.0)	8.8	(0.88)	7.5	(0.75)	M5

型式EGZ-...

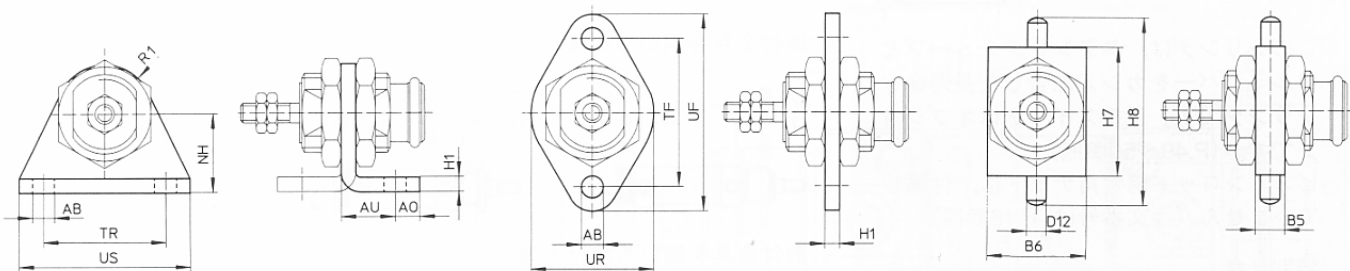
埋込み取付側加工寸法



フット取付  
型式HBN

フランジ取付  
型式FBN

トラニオン取付  
型式WBN



ピストン径 mm	取付可能な 最小ストローク			A <sub>1</sub>	A <sub>B</sub>	A <sub>0</sub>	A <sub>U</sub>	B <sub>1</sub>	B <sub>2</sub>	B <sub>5</sub>	B <sub>6</sub>	D <sub>1</sub>	D <sub>2</sub>	D <sub>3</sub>	D <sub>4</sub> φ H <sub>7</sub> f8	D <sub>12</sub> φ m6	H <sub>1</sub>	H <sub>7</sub>	H <sub>8</sub>
	HBN	FBN	WBN																
6	-	-	-	7	-	-	-	3.5	1.8	-	-	M3	M3	M10×1	7.6	-	-	-	-
10	5	5	9	10	5.5	6	14	4	2.2	8	25	M4	M5	M16×1.5	12	6	4	38	58
16	7	7	10	12	6.6	8	17	5	2.7	8	30	M5	M5	M22×1.5	18.5	6	5	46	66
ピストン径 mm	L <sub>1</sub>	L <sub>2</sub>	L <sub>3</sub>	L <sub>4</sub>	L <sub>5</sub>	取付側加工寸法				N <sub>H</sub>	R <sub>1</sub>	SW <sub>1</sub> h <sub>13</sub>	SW <sub>2</sub> h <sub>13</sub>	SW <sub>3</sub> h <sub>13</sub>	T <sub>F</sub>	T <sub>R</sub>	U <sub>F</sub>	U <sub>R</sub>	U <sub>S</sub>
						L <sub>6</sub> min +1	L <sub>7</sub> -1	L <sub>8</sub> +1	L <sub>9</sub> min										
6*	15	1.5	6	2.4	7	3	5	9.5	6	-	-	5.5	8	13	-	-	-	-	-
6**	17				9	5	7	11.5	6										
10	17.5	2	7	3	8	4	6	11.5	7	20	13	7	13	19	40	32	53	30	42
16	20.5	2	9	3.5	9	4	8	13	8	25	20	8	19	27	50	40	66	40	54

\*5mmストローク \*\*10と15mmストローク

標準シリンダ					重量 kg	取付部品		重量 kg	材質
注文番号	製品番号	シリーズ名	ピストン径	ストローク		注文番号	型式		
15033	EGZ	-	6	-	5	0.011			
15034	EGZ	-	6	-	10	0.014			
15035	EGZ	-	6	-	15	0.015			
15036	EGZ	-	10	-	5	0.023	5125	HBN-12/16×1	0.040
15037	EGZ	-	10	-	10	0.027	5130	FBN-12/16	0.025
15038	EGZ	-	10	-	15	0.031	8609	WBN-12/16	0.050
15039	EGZ	-	16	-	5	0.054	5127	HBN-20/25×1	0.090
15040	EGZ	-	16	-	10	0.058	5131	FBN-20/25	0.045
15041	EGZ	-	16	-	15	0.065	8610	WBN-20/25	0.070