

スライドテーブル EGSC-BS

FESTO

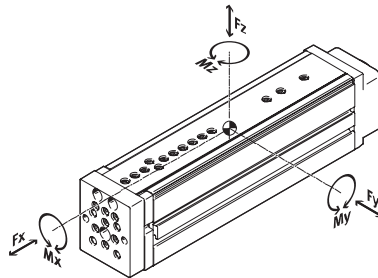


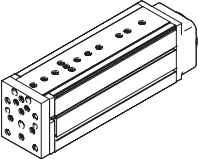
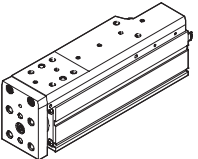
電動アクチュエータ

選定

概要

- 最高速度1300mm/s
- 最大加速度15m/s²
- 最大繰返し位置決め精度±0.015mm
- 最大ストローク300mm
- フレキシブルなモータ取付



スライドテーブル						
シリーズ	Fx [N]	v [mm/s]	Mx [Nm]	My [Nm]	Mz [Nm]	特長
EGSL						
	75	500	6.2	6.0	6.0	<ul style="list-style-type: none"> • 高精度・高負荷 • リニアアクチュエータ、グリッパおよびロータリアクチュエータと組み付けるための幅広いオプション
	150	1000	18.6	16.3	16.3	
	300	1000	33.1	33.3	33.3	
	450	1300	67.4	47.1	47.1	
EGSC						
	20	400	2.5	2.1	2.1	<ul style="list-style-type: none"> • 多軸モジュラシステムELGC/EGSCのシステム製品 • 高精度のガイドレールとボールねじ • コンパクトデザイン
	60	500	4.6	3.2	3.2	
	120	600	8.1	7	7	
	250	600	39.5	43.1	43.1	

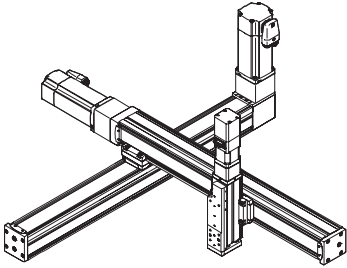
スライドテーブル EGSC-BS

特長

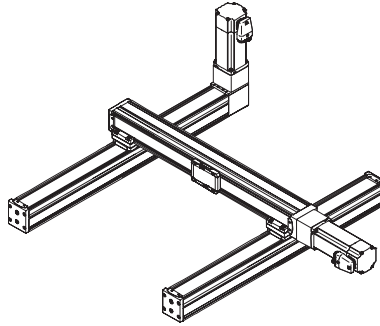
基本情報

- ベルト駆動アクチュエータ、ボールねじアクチュエータELGCおよびスライドテーブルEGSCにより、省スペースな自動化のための多軸システムを構成
- ハイパフォーマンスのアクチュエータおよびガイドにより長寿命、負荷の許容性および高信頼性を確保
- 共通プラットフォームアーキテクチャにより同一のインターフェースを持ち、アダプタプレートなしでも多様なシステムを構成可能
- 共通のアクセサリにより保管と設計作業を削減

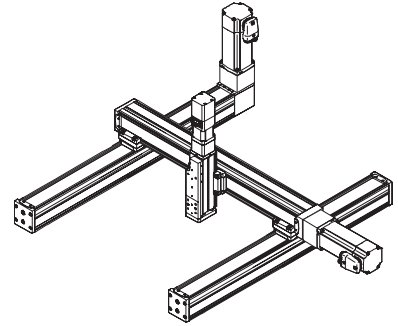
カンチレバーシステム



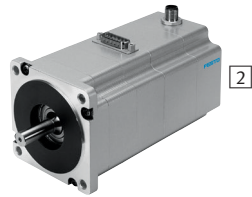
平面ガントリ



3Dガントリ



モータ、モータコントローラ、モータ取付キットまで揃えたコンプリートシステム
モータ



- ① サーボモータEMME-AS, EMMS-AS
- ② ステッピングモータ EMMS-ST

モータコントローラ



- ① サーボモータコントローラ CMMP-AS
- ② ステッピングモータコントローラ CMMO-ST

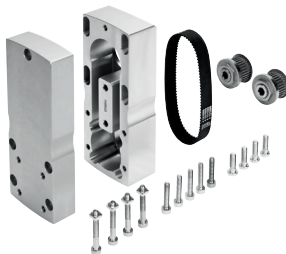
- 注意

スライドテーブルEGSCおよびモータには、特別に調整された完全なソリューションが利用可能です。

モータ取付キット
アキシャルキット



折り返しキット



折り返しキット、アキシャルキットのどちらも必要な全ての部品をセットにしています。

スライドテーブル EGSC-BS

特長

ELGC-TB、ELGC-BS、スライドテーブルEGSC-BSおよびガイドユニットELFCのコンビネーション

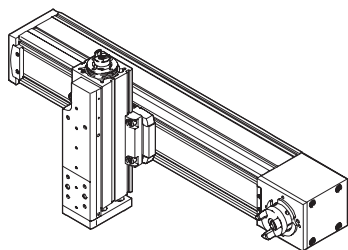
本体取付金具EAHF-L2-__-P-D__を使用

- アダプタプレートを使用しないアクチュエータどうしの組み付け
- 取付オプション：ベース軸と1サイズ小さい取付軸の組み合わせ

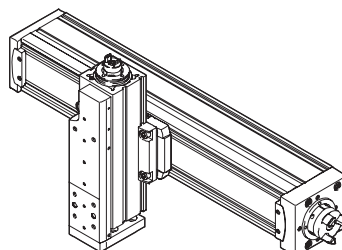
	サイズ	取付軸ELGC-BS/-TB; ELFC; EGSC-BS			
		25	32	45	60
ベース軸	32	■	-	-	-
ELGC-BS/-TB;	45	-	■	-	-
ELFC	60	-	-	■	-
	80	-	-	-	■

組み合わせ例

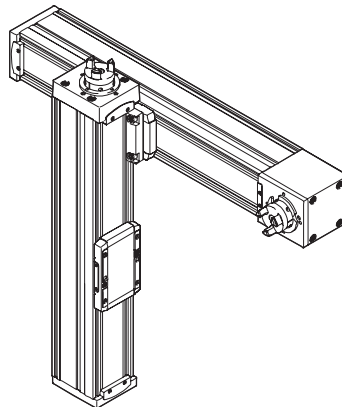
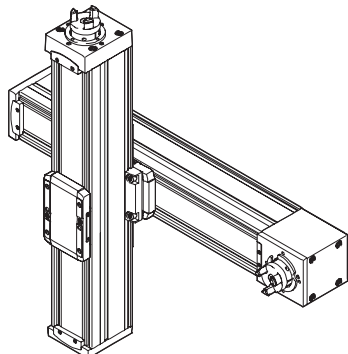
ベルト駆動アクチュエータELGC-TB - スライドテーブルEGSC-BS



ボールねじアクチュエータELGC-BS - スライドテーブルEGSC-BS



ベルト駆動アクチュエータELGC-TB - ボールねじアクチュエータELGC-BS



スライドテーブル EGSC-BS

特長

ELGC-TB、ELGC-BS、スライドテーブルEGSC-BSおよびガイドユニットELFCのコンビネーション

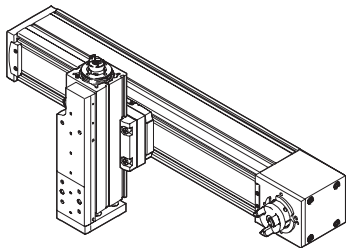
アダプタキットEHAA-D-L2を使用

- アダプタプレートを使用するアクチュエータどうしの組み付け
- 取付オプション：ベース軸と同じサイズ、または1サイズ小さい取付軸との組み合わせ
- 折り返しキットを使用してモータを組み付けると突出部が干渉を引き起こす可能性があるため、その場合、高さ補正用のアダプタプレートが必要
(CADデータのダウンロード→ www.festo.jp/catalogue)

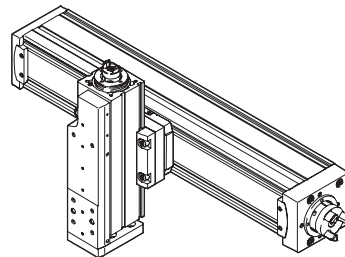
		取付軸ELGC-BS/-TB; ELFC; EGSC-BS				
サイズ		25	32	45	60	80
ベース軸	32		■	-	-	-
ELGC-BS/-TB;	45	-		■	-	-
ELFC	60	-	-		■	-
	80	-	-	-		■

組み合わせ例

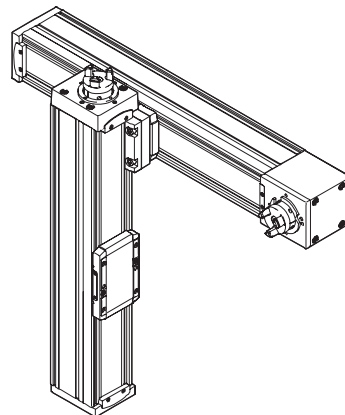
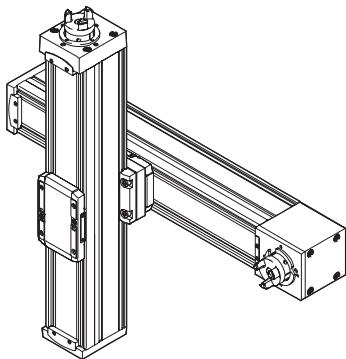
ベルト駆動アクチュエータELGC-TB - スライドテーブルEGSC-BS



ボールねじアクチュエータELGC-BS - スライドテーブルEGSC-BS



ベルト駆動アクチュエータELGC-TB - ボールねじアクチュエータELGC-BS



スライドテーブル EGSC-BS

特長

ELGC-TB、ELGC-BS、スライドテーブルEGSC-BSおよびガイドユニットELFCのコンビネーション

アングルキットEHAA-D-L2-__-APを使用

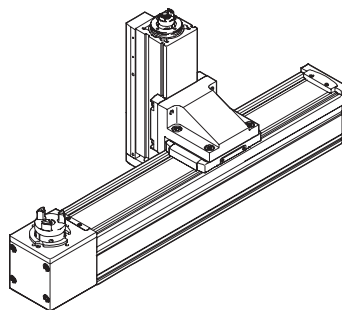
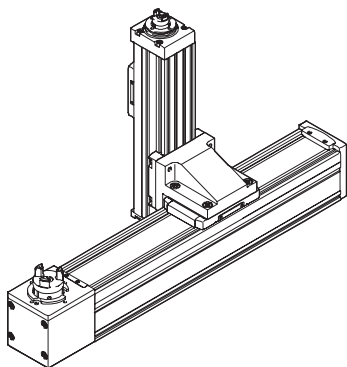
- 1サイズ小さい垂直軸（取付軸）をテーブル上向きのベース軸に取付

	サイズ	取付軸ELGC-BS/-TB; ELFC; EGSC-BS			
		25	32	45	60
ベース軸	32	■	-	-	-
ELGC-BS/-TB;	45	-	■	-	-
ELFC	60	-	-	■	-
	80	-	-	-	■

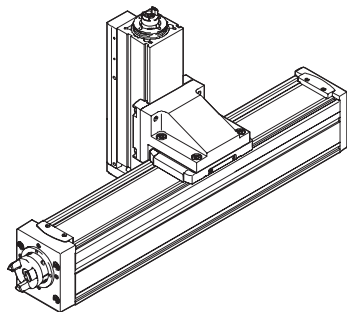
組み合わせ例

ベルト駆動アクチュエータELGC-TB - ボールねじアクチュエータELGC-BS

ベルト駆動アクチュエータELGC-TB - スライドテーブルEGSC-BS



ボールねじアクチュエータELGC-BS - スライドテーブルEGSC-BS



スライドテーブル EGSC-BS

特長

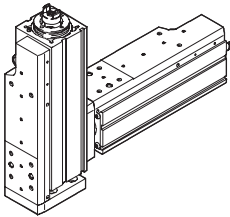
スライドテーブルEGSC-BSとスライドテーブルEGSC-BSのコンビネーション

直接取付

		スライドテーブルEGSC-BS			
		25	32	45	60
スライドテーブル EGSC-BS	25	■	-	-	-
	32	-	■	-	-
	45	-	-	■	-
	60	-	-	-	■

組み合わせ例

スライドテーブルEGSC-BS - スライドテーブルEGSC-BS



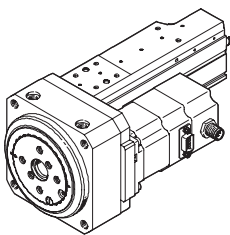
スライドテーブルEGSC-BSとロータリアクチュエータERMOの組み合わせ

直接取付

		電動ロータリERMO			
		12	16	25	32
スライドテーブル EGSC-BS	32	■	-	-	-
	45	-	■	■	-
	60	-	-	■	■

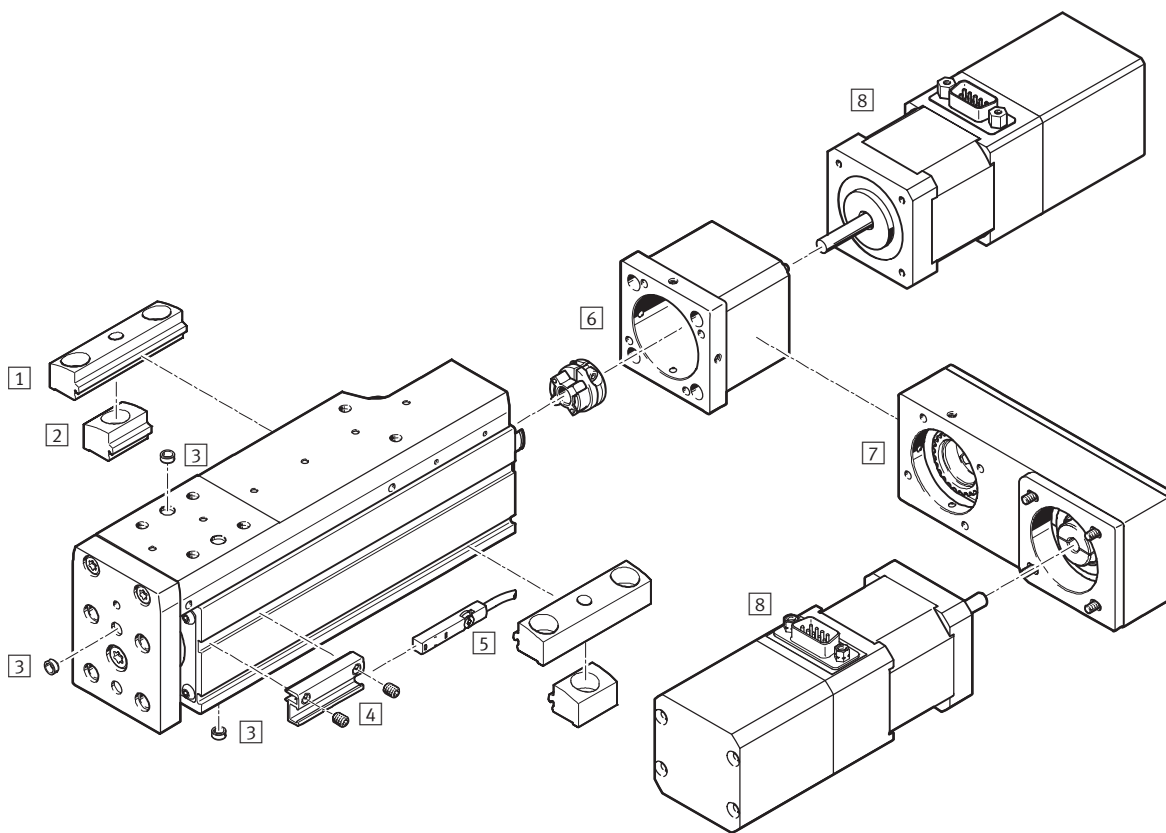
組み合わせ例

スライドテーブルEGSC-BS - ロータリアクチュエータERMO



スライドテーブル EGSC-BS

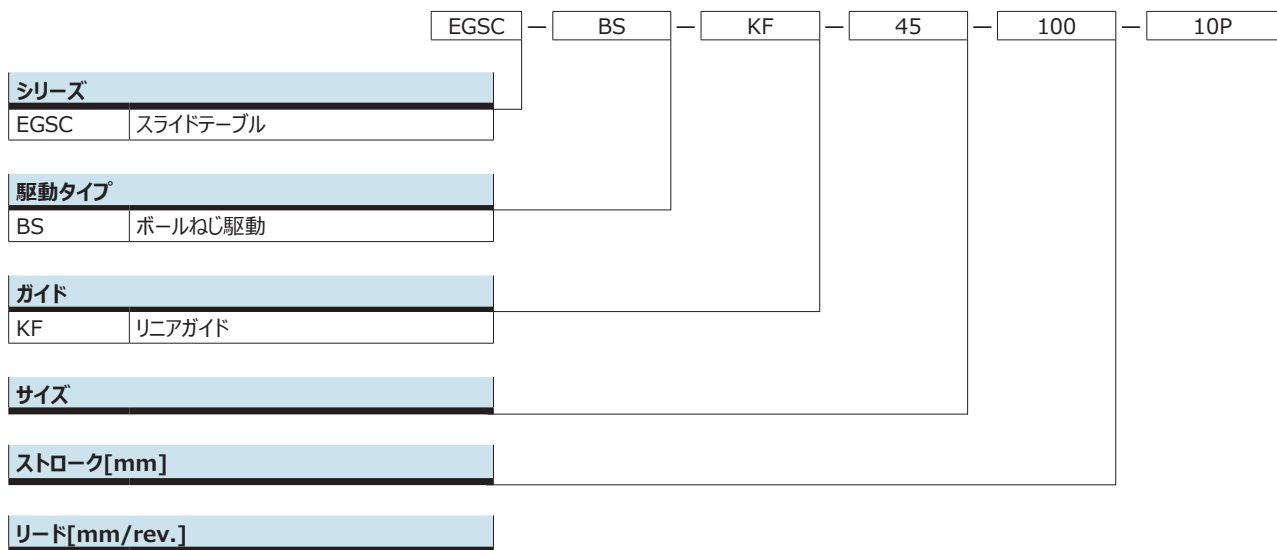
アクセサリの概要



アクセサリ		
型式コード	説明	→ ページ
1 本体取付金具 EAHF-L2-__-P	アクチュエータの取付用（フレーム側面から）、中央の取付穴を使用して取付面に固定	P.22
2 本体取付金具 EAHF-L2-__-P-S	アクチュエータの取付用（フレーム側面から）	P.21
3 センタリングピン/スリーブ ZBS, ZHB	負荷やアタッチメントのセンタリング用	P.23
4 センサブラケット EAPM-L2	センサのアクチュエータへの取付用, センサブラケットを使用した場合のみ取付可能	P.23
5 センサ SMT-8M	無接点センサ（T溝用）	P.23
6 アクシシャルキット EAMM-A	モータの軸方向取付用	P.19
7 折り返しキット EAMM-U	モータの平行取付用	P.20
8 モータ EMME-AS, EMMS-ST	アクチュエータに最適なモータ（ブレーキ付/なし）	P.19

スライドテーブル EGSC-BS

型式コード

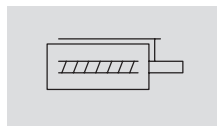




スライドテーブル EGSC-BS

テクニカルデータ

FESTO

型式



-  サイズ
25~60
-  ストローク
25~200mm



基本仕様					
サイズ		25	32	45	60
シリーズ		スライドテーブル			
ガイド		リニアガイド			
取付姿勢		任意			
ストローク	[mm]	25, 50, 75	25, 50, 75, 100	25, 50, 75, 100, 125, 150	50, 75, 100, 125, 150, 200
最大推力F _x	[N]	20	60	120	250
無負荷時の入力トルク (最低速度時)	[Nm]	0.008	0.014	0.026	0.069
	[mm/s]	50	50	50	50
無負荷時の入力トルク (最高速度時)	[Nm]	0.029	0.042	0.1	0.306
	[mm/s]	400	500	600	600
許容ラジアル荷重 ¹⁾	[N]	30	75	180	230
許容回転数	[rpm]	4000	3750	3600	3000
許容加速度	[m/s ²]	15			
繰返し位置決め精度	[mm]	±0.015			
逆回転方向バックラッシュ	[mm]	≤ 0.15			

1) ドライブシャフト

使用環境					
サイズ		25	32	45	60
使用周囲温度範囲 ¹⁾	[°C]	0~+50			
保護等級		IP40			
デューティサイクル	[%]	100			
メンテナンス頻度		追加潤滑油不要			

1) センサ使用時にはセンサの使用温度範囲にも注意のこと

質量 [g]					
サイズ		25	32	45	60
基本質量		176	331	608	1555
ストローク10mmあたりの製品加算質量		19	30	63	196
可動部質量		83	149	212	675
ストローク10mmあたりの可動部質量		9	12	30	40

スライドテーブル EGSC-BS

テクニカルデータ

ボールねじ					
サイズ		25	32	45	60
ボールねじ径	[mm]	6	8	10	12
リード	[mm/rev.]	6	8	10	12

負荷慣性モーメント					
サイズ		25	32	45	60
J_0 (基本)	[kg cm ²]	0.0014	0.0062	0.0136	0.0839
J_H/m (ストローク)	[kg cm ² /m]	0.0150	0.0493	0.1361	0.2708
J_L (質量1kgあたり)	[kg cm ² /kg]	0.0091	0.0162	0.0253	0.0365

アクチュエータの回転部分の負荷慣性モーメント $J_{rot} = J_0 + J_H \times \text{ストローク[m]}$

ホーミング

ホーミングは以下の2つの方法で実行可能です。

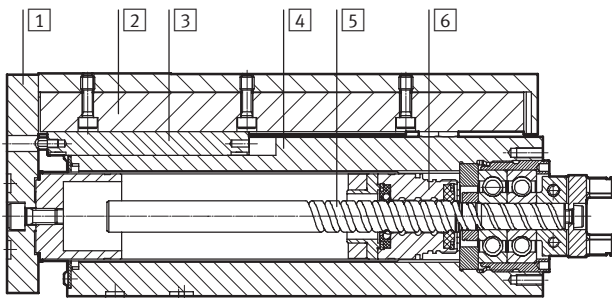
- ストップに対して
- 原点センサを使用

次の値を遵守してください。

サイズ		25	32	45	60
許容衝突エネルギー	[J]	0.005×10^{-3}	0.009×10^{-3}	0.014×10^{-3}	0.044×10^{-3}
最大ホーミング速度	[mm/s]	10			

材質

断面構造図



アクチュエータ	
1	ヨークプレート アルミアルマイト処理
2	テーブル アルミアルマイト処理
3	ガイドレール 鋼
4	ハウジング アルミアルマイト処理
5	ボールねじ 鋼
6	スピンドルナット 鋼
材質 RoHS対応 PWIS (塗料阻害物質) 使用	

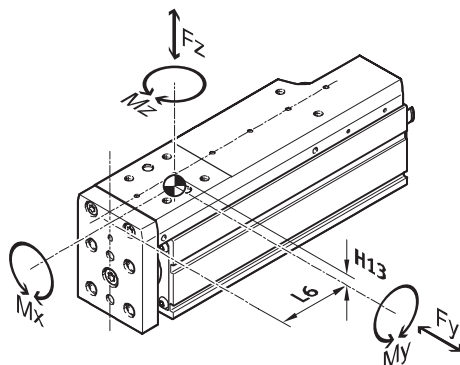
スライドテーブル EGSC-BS

テクニカルデータ

許容負荷特性

記載された負荷やモーメントはガイドレールの中心部での値を適用しています。

可動範囲での負荷やモーメントは下記の許容値を超えての使用はできません。

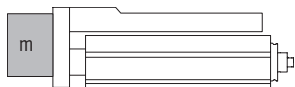


ガイド中心からの距離

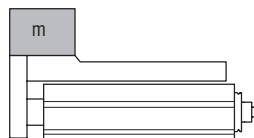
サイズ	25	32	45	60
H13 [mm]	7.3	7.9	10.2	15.9
L6 1) [mm]	25.1	31.8	37.3	53.4

1) 寸法はテーブルの引き込み位置に関係します。押し出し位置では寸法をそれに応じて延長する必要があります。

1) ヨークプレート上の質量



2) テーブル上の質量



使用寿命5 x 10⁶ サイクルの時のベアリング計算のための許容負荷とモーメント

サイズ	25	32	45	60
1) ヨークプレート上の質量				
Fy _{max.} [N]	669	991	1314	4937
Fz _{max.} [N]	669	991	1314	4937
Mx _{max.} [Nm]	2.5	4.6	8.1	39.5
My _{max.} [Nm]	0.6	0.8	2	6
Mz _{max.} [Nm]	1.2	1.6	4	12
2) テーブル上の質量				
Fy _{max.} [N]	669	991	1314	4937
Fz _{max.} [N]	669	991	1314	4937
Mx _{max.} [Nm]	2.5	4.6	8.1	39.5
My _{max.} [Nm]	2.1	3.2	7	43.1
Mz _{max.} [Nm]	2.1	3.2	7	43.1

注意

ガイドシステム的使用寿命が5 x 10⁶ サイクルになるよう、負荷比較係数は寿命5 x 10⁶ サイクル時の許容負荷とモーメントに基づいてfv < 1の値となる必要があります。

この公式によりガイド値を計算可能です。エンジニアリングソフトウェア「Positioning Drives」を使用すると、より正確な計算が可能です
→ www.festo.jp

異なる負荷やモーメントがアクチュエータに同時にかかる場合には下式で算出してください。

負荷比較係数の計算：

$$f_v = \frac{|F_{y,dyn}|}{F_{y,max}} + \frac{|F_{z,dyn}|}{F_{z,max}} + \frac{|M_{x,dyn}|}{M_{x,max}} + \frac{|M_{y,dyn}|}{M_{y,max}} + \frac{|M_{z,dyn}|}{M_{z,max}}$$

スライドテーブル EGSC-BS

テクニカルデータ

使用寿命の計算

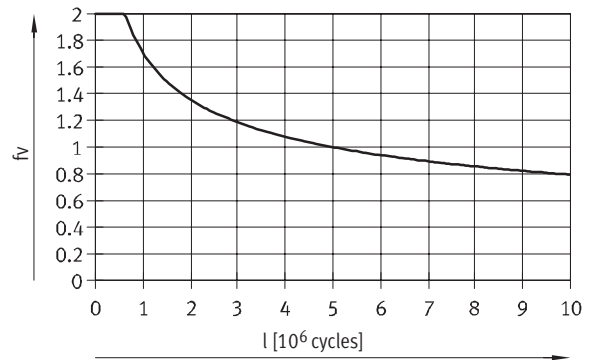
ガイドの寿命は負荷によって変わってきます。ガイド的使用寿命を明確にするため、下記のグラフでは寿命目安L時の負荷比較係数fvを表示しています。

これらの値は理論的なものです。負荷比較係数fvが1より大きい場合、フェストまでにご相談ください。

寿命目安L時の負荷比較係数fv

例：

xkgの負荷を動かす時、P.12の式から負荷比較係数fvの値が1.5となった。グラフからこの時のガイドの寿命は約1500km。加速を小さくすることでMyとMzの値も小さくなり、負荷比較係数fvが1になると、使用寿命は5 x 10⁶ サイクルになる。



使用寿命5 x 10⁶ サイクル時の負荷特性値とリニアガイドの動的負荷およびモーメントの比較

ローガイドの負荷特性値は、動的および静的負荷およびモーメントを使用しISOおよびJISに合わせて標準化されています。これらの負荷とモーメントは、ISOの100kmまたはJISの50kmのガイドシステムの予想寿命に基づいています。負荷特性値は使用寿命によるため、5000kmの寿命に対する許容負荷とモーメントはISO/JISに準拠したローガイドの動的許容負荷とモーメントと比較することはできません。

EGSCのガイドの限界能力とローガイドとの比較を容易にするため、以下の表では100kmの寿命時の理論上の許容負荷とモーメントの計算値を記載しています。これはISOに準拠する際の動的許容負荷とモーメントに対応します。これらの100km値は数学的に計算されており、ISOに準拠する動的許容負荷とモーメントの比較にのみ使用します。破損を引き起こす可能性があるためアクチュエータはこれらの値の負荷をかけないでください。

理論使用寿命100km時の許容負荷とモーメント (ガイドのみに適応)

アプリケーション：負荷質量m

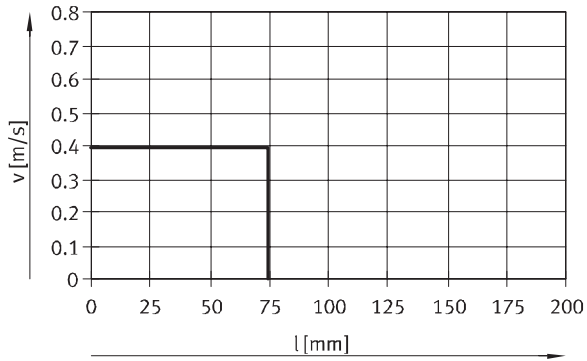
サイズ	25	32	45	60
Fy _{max.}	[N] 1310	2135	3240	13400
Fz _{max.}	[N] 1310	2135	3240	13400
Mx _{max.}	[Nm] 5	10	20	107
My _{max.}	[Nm] 4	7	17	117
Mz _{max.}	[Nm] 4	7	17	117

スライドテーブル EGSC-BS

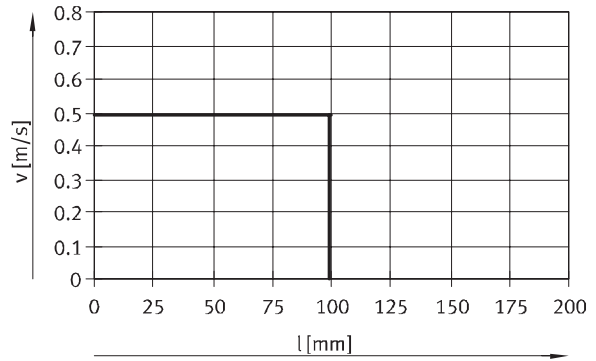
テクニカルデータ

ストローク時の速度v

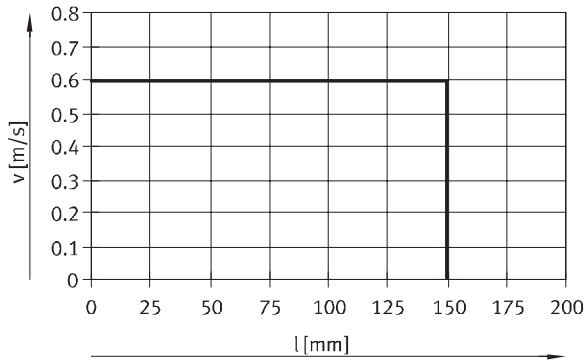
サイズ25



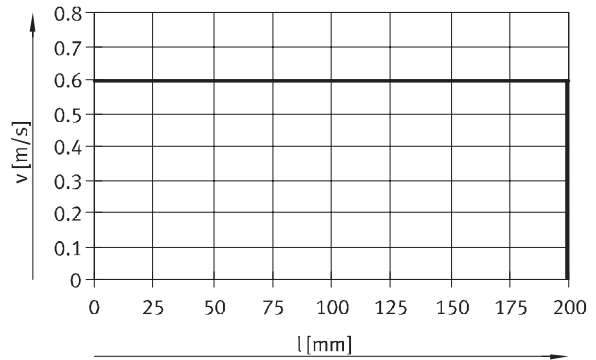
サイズ32



サイズ45

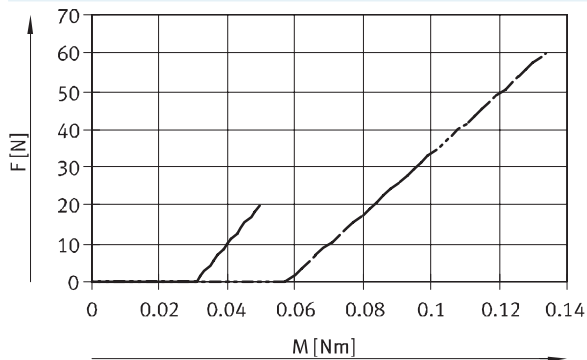


サイズ60

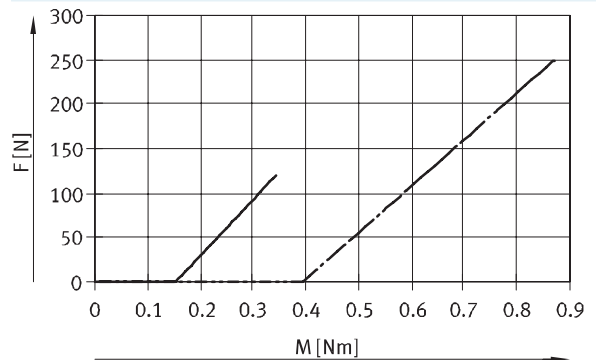


入カトルクM時の推力F

サイズ25/32



サイズ45/60



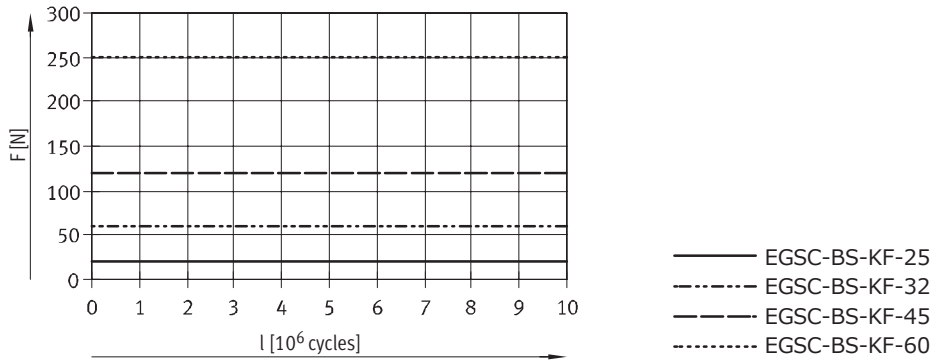
— EGSC-BS-KF-25
 - - - - EGSC-BS-KF-32

— EGSC-BS-KF-45
 - - - - EGSC-BS-KF-60

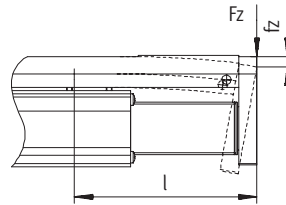
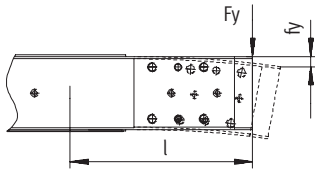
スライドテーブル EGSC-BS

テクニカルデータ

寿命目安I時の推力F



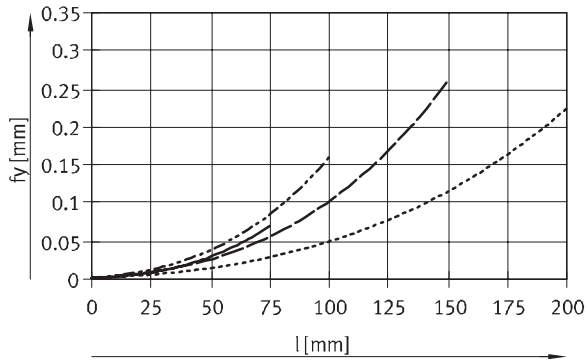
ストローク時のガイドレールのたわみF



EGSC-BS-KF-25 : 10N
EGSC-BS-KF-32 : 10N

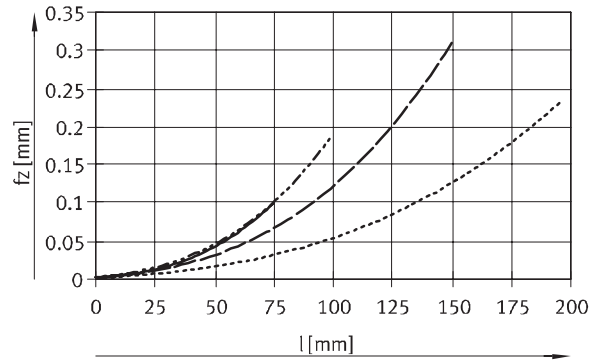
EGSC-BS-KF-45 : 10N
EGSC-BS-KF-60 : 10N

fy



EGSC-BS-KF-25 EGSC-BS-KF-45
EGSC-BS-KF-32 EGSC-BS-KF-60

fz



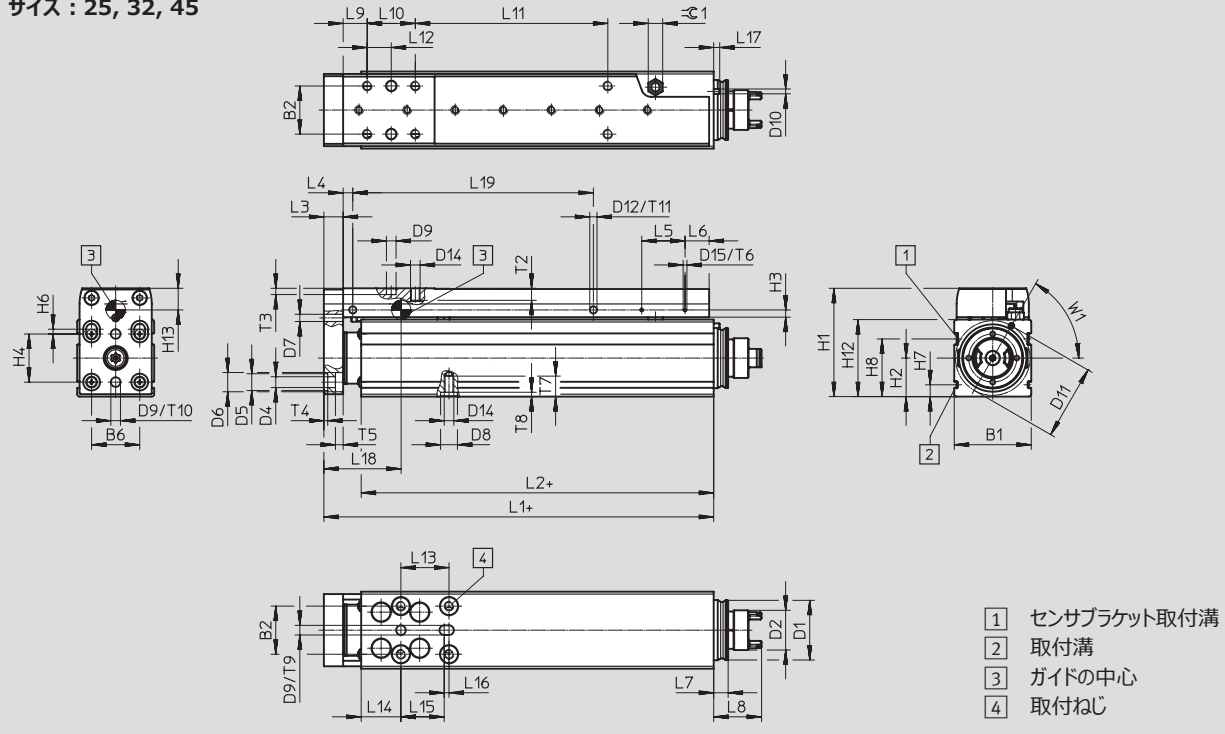
スライドテーブル EGSC-BS

テクニカルデータ

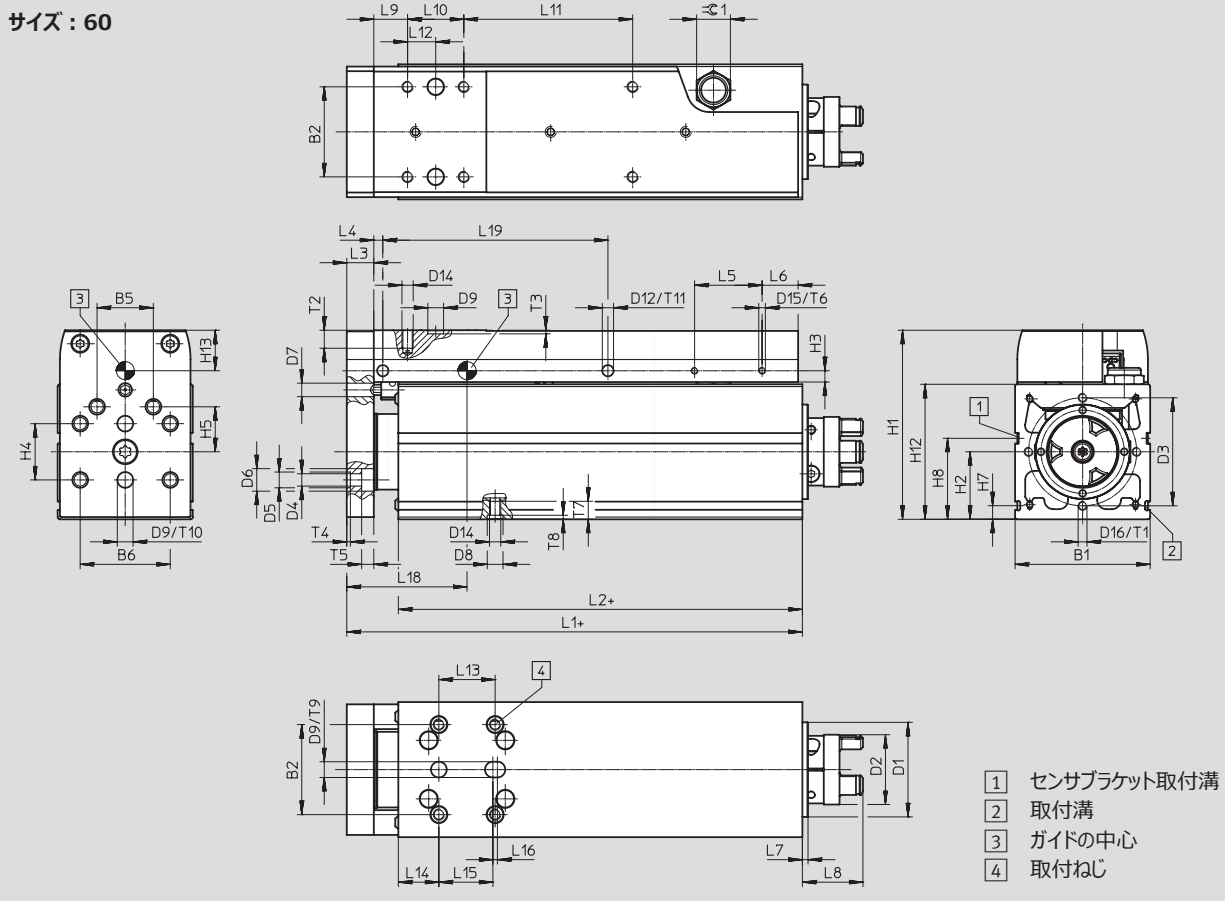
外形寸法図

CADデータのダウンロード → www.festo.jp/catalogue

サイズ : 25, 32, 45



サイズ : 60



スライドテーブル EGSC-BS

テクニカルデータ

サイズ	B1 ±0.15	B2	B5	B6	D1 ∅	D2 ∅	D3 ∅	D4 ∅ H13	D5 ∅ H7	D6 ∅ H13	D7 ∅	D8 ∅ H7	D9 ∅ H8	D10 ∅	D11 ∅
25	25	17	-	17	20.5	11	-	3.4	5	6	2.5	5	2	2	25
32	32	20	-	20	25	16.5	-	4.5	7	8	3	7	4	2	31
45	45	25	-	25	32	16.5	-	5.5	7	10	3	7	5	3	41
60	60	40	25	40	42	31	48	5.5	7	10	6	7	7	-	-

サイズ	D12 ∅	D13	D14	D15	D16	H1	H2	H3	H4	H5	H6	H7	H8	H12 ±0.15	H13
25	3	-	M3	M1.6	-	36.5	12.5	2.5	17	-	-	4.9	20.5	25	7.6
32	3	-	M4	M1.6	-	45	16	3	20	-	2	4.9	24	32	8.4
45	3	-	M5	M2	-	60.5	22.5	3	25	-	-	6.1	28.5	45	10.7
60	5	M4	M5	M3	M4	84	30	5	25	20	-	6.1	36	60	16.4

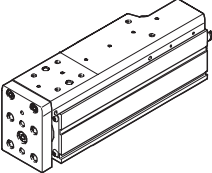
サイズ	L1	L2	L3 +0.2	L4	L5 ±0.1	L6	L7	L8	L9	L10	L12	L13	L14	L15	L16
25	53.6	42	6	4	18	6	5	15	10	17	8.5	17	13.5	16.5	1
32	62	46.5	8	4	18	10	6	19.9	10	20	10	20	16.5	18	2
45	73.8	54.5	10	4	24	12	6	19.9	15	25	12.5	25	17.5	24	2
60	102.4	79.5	12	4	30	16	2.5	26.9	15	25	12.5	25	30	24	2

サイズ	L17	L18	T1	T2	T3 +0.1	T4 +0.1	T5	T6	T7	T8 +0.1	T9 +0.1	T10 +0.1	T11 -0.2	W1	≙ 1
25	2.5	25.1	-	4.5	2.6	1.3	3.2	2	6	1.3	2.1	3.1	2	60°	6
32	2.5	31.8	-	5	2.6	1.6	3.2	1.5	8.5	1.8	2.6	2.6	1.5	60°	6
45	2	37.3	-	6	1.3	1.6	5.4	4	7	1.8	1.3	1.3	5	60°	12
60	-	53.4	10	8	1.6	1.6	5.4	6	8	1.8	1.6	1.6	5	-	15

サイズ	ストローク [mm]	L19	L11
25	25	25	0
	50	50	33
	75	75	58
	150	150	133
32	25	25	0
	50	50	30
	75	75	55
	100	100	80
	150	150	130
	200	200	180
45	25	25	0
	50	50	25
	75	75	50
	100	100	75
	125	125	100
	150	150	125
60	50	50	25
	75	75	50
	100	100	75
	125	125	100
	200	200	175

スライドテーブル EGSC-BS

テクニカルデータ

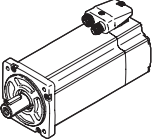
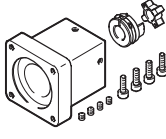
型式データ					
	サイズ	リード	ストローク	製品番号	型式
	25	6	25	8048310	EGSC-BS-KF-25-25-6P
			50	8048311	EGSC-BS-KF-25-50-6P
			75	8061280	EGSC-BS-KF-25-75-6P
	32	8	25	8048306	EGSC-BS-KF-32-25-8P
			50	8048307	EGSC-BS-KF-32-50-8P
			75	8048308	EGSC-BS-KF-32-75-8P
			100	4356032	EGSC-BS-KF-32-100-8P
	45	10	25	8048300	EGSC-BS-KF-45-25-10P
			50	8048301	EGSC-BS-KF-45-50-10P
			75	8048302	EGSC-BS-KF-45-75-10P
			100	4022926	EGSC-BS-KF-45-100-10P
			125	8048303	EGSC-BS-KF-45-125-10P
	60	12	50	8048362	EGSC-BS-KF-60-50-12P
			75	8048363	EGSC-BS-KF-60-75-12P
			100	4356469	EGSC-BS-KF-60-100-12P
125			8048364	EGSC-BS-KF-60-125-12P	
150			8048365	EGSC-BS-KF-60-150-12P	
200			8048366	EGSC-BS-KF-60-200-12P	

スライドテーブル EGSC-BS

アクセサリ

注意

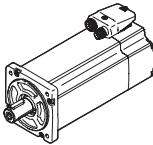
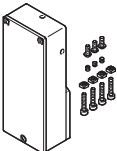
モータとアクチュエータの組み合わせによっては、アクチュエータの最大推力に到達できない場合があります。折り返しキットを使用する場合は各キットの無負荷時の入力トルクを考慮する必要があります。

アクチュエータ/モータの組み合わせ (アキシヤルキット, 減速機なし)		詳細仕様 → ホームページ : eamm-a
モータ ¹⁾	アキシヤルキット	
		
型式	製品番号	型式
EGSC-25		
ステッピングモータ		
EMMS-ST-28-__	4505258	EAMM-A-V20-28A
EGSC-32		
サーボモータ		
EMME-AS-40-__	4491059	EAMM-A-V25-40P
ステッピングモータ		
EMMS-ST-42-__	4582608	EAMM-A-V25-42A
EGSC-45		
サーボモータ		
EMME-AS-40-__	4595742	EAMM-A-V32-40P
ステッピングモータ		
EMMS-ST-42-__	4281142	EAMM-A-V32-42A
EGSC-60		
サーボモータ		
EMME-AS-60-__	4133487	EAMM-A-T42-60P
ステッピングモータ		
EMMS-ST-57-__	4327034	EAMM-A-T42-57A

1) 入力トルクはアキシヤルキットの許容伝達トルクを超えないようにしてください。

スライドテーブル EGSC-BS

アクセサリ

アクチュエータ/モータの組み合わせ (折り返しキット)		詳細仕様 → ホームページ : eamm-u	
モーター/減速機 ¹⁾	折り返しキット		
		<ul style="list-style-type: none"> • キットは全方向に取り付け可能 • 他社製モータとの組み合わせは要問合せ 	
型 式	製品番号	型 式	
EGSC-25			
ステッピングモータ			
EMMS-ST-28-__	4767125	EAMM-U-30-V20-28A-44	
EGSC-32			
サーボモータ			
EMME-AS-40-__	4782056	EAMM-U-45-V25-40P-63	
ステッピングモータ			
EMMS-ST-42-__	4825645	EAMM-U-45-V25-42A-63	
EGSC-45			
サーボモータ			
EMME-AS-40-__	4718297	EAMM-U-45-V32-40P-63	
ステッピングモータ			
EMMS-ST-42-__	4280674	EAMM-U-45-V32-42A-63	
EGSC-60			
サーボモータ			
EMME-AS-60-__	4784301	EAMM-U-65-T42-60P-87	
ステッピングモータ			
EMMS-ST-57-__	4331535	EAMM-U-65-T42-57A-87	

1) 入力トルクは折り返しキットの許容伝達トルクを超えないようにしてください。

スライドテーブル EGSC-BS

アクセサリ

本体取付金具

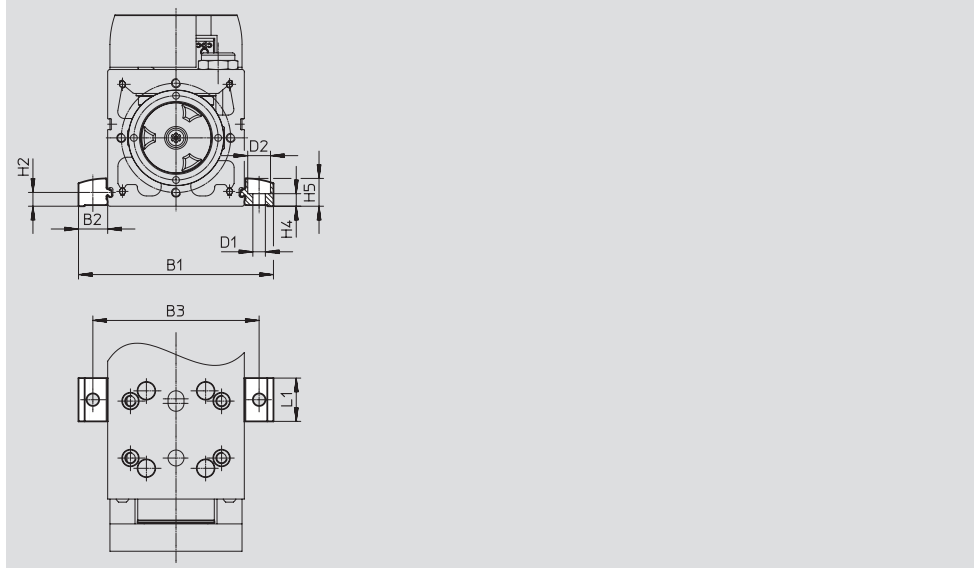
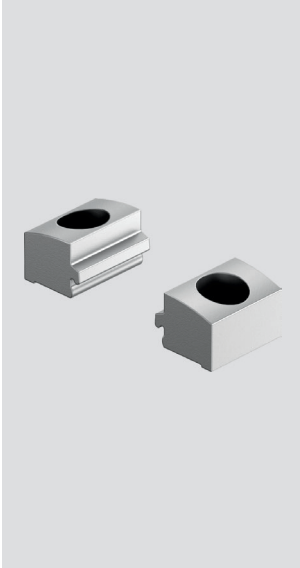
EAHF-L2-__-P-S

材 質:

アルミアルマイト処理

RoHS対応

- テーブルの取付用 (フレーム側面から)



外形寸法と型式データ

適用サイズ	B1	B2	B3	D1 ∅ H13	D2 ∅ H13	H2
25	44.4	9.7	35	4.5	8	4.9
32	51.4	9.7	42	4.5	8	4.9
45	70.6	12.8	58	5.5	10	6.1
60	85.6	12.8	73	5.5	10	6.1

適用サイズ	H4 ±0.1	H5	L1	質量 [g]	製品番号	型式
25	4.2	9	19	4	5183153	EAHF-L2-25-P-S
32	4.2	9	19	4	5183153	EAHF-L2-25-P-S
45	5.5	12.2	19	6	5184133	EAHF-L2-45-P-S
60	5.5	12.2	19	6	5184133	EAHF-L2-45-P-S

スライドテーブル EGSC-BS

アクセサリ

本体取付金具

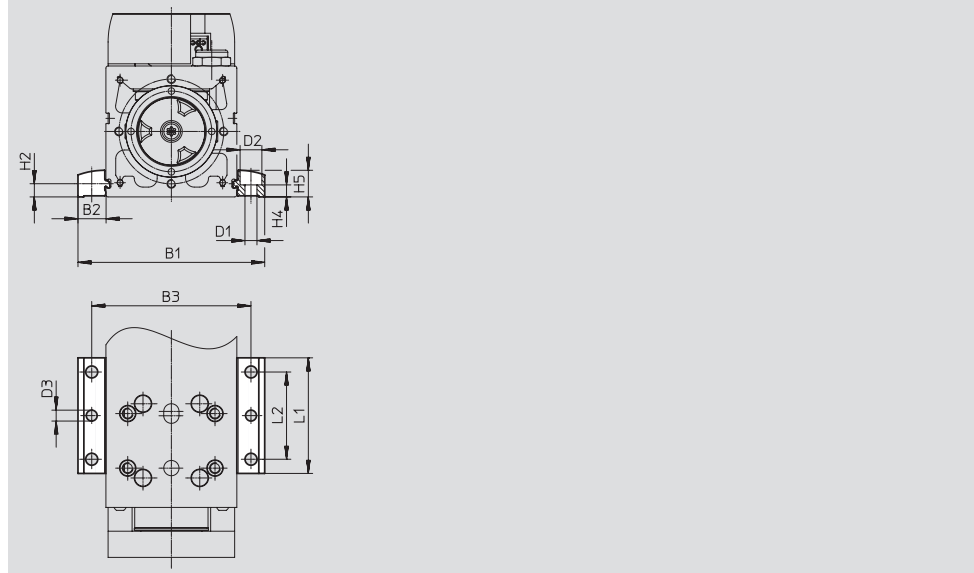
EAHF-L2-__-P :

材 質 :

アルミアルマイト処理

RoHS対応

- アクチュエータの取付用（フレーム側面から）
中央の取付穴を使用して取付面に固定



外形寸法と型式データ

適用サイズ	B1	B2	B3	D1 ∅ H13	D2 ∅ H13	D3 ∅	H2
25	44.4	9.7	35	4.5	8	4	4.9
32	51.4	9.7	42	4.5	8	4	4.9
45	70.6	12.8	58	5.5	10	5	6.1
60	85.6	12.8	73	5.5	10	5	6.1

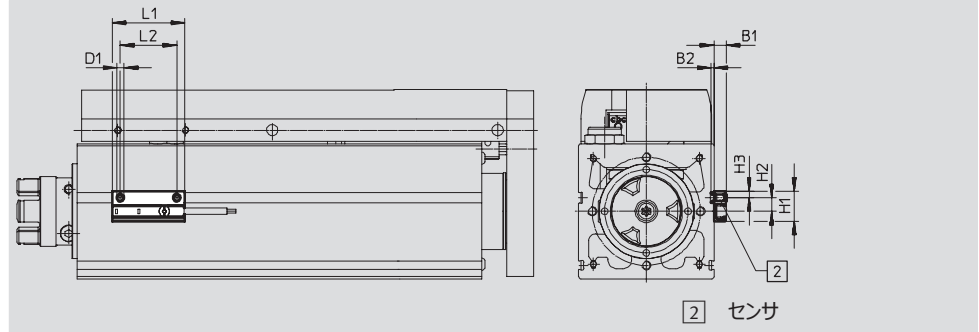
適用サイズ	H4 ±0.1	H5	L1	L2	質量 [g]	製品番号	型式
25	4.2	9	53	40	19	4835684	EAHF-L2-25-P
32	4.2	9	53	40	19	4835684	EAHF-L2-25-P
45	5.5	12.2	53	40	35	4835728	EAHF-L2-45-P
60	5.5	12.2	53	40	35	4835728	EAHF-L2-45-P

スライドテーブル EGSC-BS

アクセサリ

センサブラケットEAPM-L2

材質：
アルミアルマイト処理
RoHS対応



外形寸法と型式データ					
適用サイズ	B1	B2	D1	H1	H2
25, 32, 45, 60	5.5	1.3	M4	13.4	6

適用サイズ	H3	L1	L2	質量 [g]	製品番号	型式
25, 32, 45, 60	3	32	25	4	4759852	EAPM-L2-SH

型式データ - センタリングスリーブ						
	適用サイズ	説明	製品番号	型式	PU ¹⁾	
	25	テーブルおよびヨークプレート	150928	ZBS-5	10	
	32, 45, 60		186717	ZBH-7		

1) 最少販売単位

型式データ - 無接点センサ (T溝用)						詳細仕様 → ホームページ: smt	
	取付方法	スイッチング出力	配線方式	ケーブル長さ [m]	製品番号	型式	
ノーマルオープン							
	溝上部よりインサート	PNP	3線ケーブル	2.5	574335	SMT-8M-A-PS-24V-E-2,5-OE	
			3ピンM8プラグ	0.3	574334	SMT-8M-A-PS-24V-E-0,3-M8D	
N/C							
	溝上部よりインサート	PNP	3線ケーブル	7.5	574340	SMT-8M-A-PO-24V-E-7,5-OE	

型式データ - 接続ケーブル					詳細仕様 → ホームページ: nebu		
	センサ側配線方式	逆側配線方式	ケーブル長さ [m]	製品番号	型式		
	3ピンM8ストレートソケット	3線ケーブル (バラ)	2.5	541333	NEBU-M8G3-K-2.5-LE3		
			5	541334	NEBU-M8G3-K-5-LE3		
	3ピンM8エルボソケット	3線ケーブル (バラ)	2.5	541338	NEBU-M8W3-K-2.5-LE3		
			5	541341	NEBU-M8W3-K-5-LE3		

.com.ar
.at
.com.au
.be
.bg
.com.br
.by
.ca
.ch
.cl
.cn
.co
.cz
.de
.dk
.ee
.es
.fi
.fr
.gr
.hk
.hr
.hu
.co.id
.ie
.co.il
.in
.ir
.it
.jp
.kr
.lt
.lv
.mx

Festo worldwide
www.festo.jp

.com.my
.nl
.no
.co.nz
.pe
.ph
.pl
.pt
.ro
.ru
.se
.sg
.si
.sk
.co.th
.com.tr
.tw
.ua
.co.uk
.us
.co.ve
.vn
.co.za

フェスト株式会社
本社：
〒224-0025
横浜市都筑区早瀬 1-26-10
横浜営業所
TEL: 045-593-5611
FAX: 045-593-5678
名古屋営業所
TEL: 052-325-8383
FAX: 052-325-8384
大阪営業所
TEL: 06-4807-4540
FAX: 06-4807-4560
URL : www.festo.jp
E-mail : info_jp@festo.com