

ボールねじ駆動アクチュエータ EGC-BS-KF

FESTO



FestoのCore product rangeは一般的なオートメーションタスクの80%をカバー可能です。

世界中で常に在庫
優れた品質を魅力的な価格でご提供
調達、保管の複雑性を低減

- ★ 受注後、24時間以内に出荷可能
2200以上の製品を世界中13のサービスセンターで在庫
- ☆ 在庫から5日以内に出荷可能
シリーズあたり6 x 10¹²タイプ以上の製品が世界中4つのサービスセンターで製造されています

Look for
the star!

ボールねじ駆動アクチュエータ EGC-BS-KF

FESTO

選定

基本情報

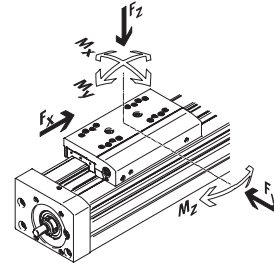
ベルト駆動アクチュエータ

- 最高速度10000mm/s
- 許容加速度50m/s²
- 繰返し位置決め精度±0.08mm
- 最大ストローク8500mm
(これより長いストロークは要問合せ)
- フレキシブルなモータ取付

ボールねじ駆動アクチュエータ

- 最高速度2000mm/s
- 許容加速度20m/s²
- 繰返し位置決め精度±0.003mm
- 最大ストローク3000mm

モーメント座標



ベルト駆動アクチュエータ						
型 式	F _x [N]	v [mm/s]	M _x [Nm]	M _y [Nm]	M _z [Nm]	特 長
高剛性リニアガイド						
EGC-HD-TB						
	450	3000	140	275	275	<ul style="list-style-type: none"> • 低重心, 高剛性, 気密性 • ダブルガイド, 高負荷に対応 • リニアガントリおよびカンチレバーのベース軸に最適
	1000	5000	300	500	500	
	1800	5000	900	1450	1450	
リニアガイド						
EGC-TB-KF						
	50	3000	3.5	10	10	<ul style="list-style-type: none"> • 高剛性, 気密性 • シングルガイド, 高負荷に対応 • 小型ドライブピニオンにより必要な駆動トルクを低減 • センサはフレームの溝に完全収納でき省スペース
	100	5000	16	132	132	
	350	5000	36	228	228	
	800	5000	144	680	680	
	2500	5000	529	1820	1820	
ELGA-TB-KF						
	350	5000	16	132	132	<ul style="list-style-type: none"> • ガイドレールとベルトを内部に収納 • シングルガイド, 高負荷に対応 • 防塵カバーでガイドとベルトを汚れから保護 • 高推力
	800	5000	36	228	228	
	1300	5000	104	680	680	
	2000	5000	167	1150	1150	
ELGA-TB-KF-F1						
	260	5000	16	132	132	<ul style="list-style-type: none"> • 食品ゾーンでの使用に対応 • クリーンデザイン: 滑らかで、清掃が容易な表面 • ガイドレールとベルトを内部に収納 • シングルガイド, 高負荷に対応 • 防塵カバーでガイドとベルトを汚れから保護
	600	5000	36	228	228	
	1000	5000	104	680	680	
ELGC-TB-KF						
	75	1200	5.5	4.7	4.7	<ul style="list-style-type: none"> • ガイドレールとベルトを内部に収納 • シングルガイド, 高負荷に対応 • 防塵カバーでガイドとベルトを汚れから保護
	120	1500	29.1	31.8	31.8	
	250	1500	59.8	56.2	56.2	
ELGR-TB						
	50	3000	2.5	20	20	<ul style="list-style-type: none"> • コスト最適化リニアシャフト • Ready-to-installユニット • 高負荷対応型ボールベアリング, ダイナミックな用途
	100	3000	5	40	40	
	350	3000	15	124	124	

ボールねじ駆動アクチュエータ EGC-BS-KF

選 定

基本情報

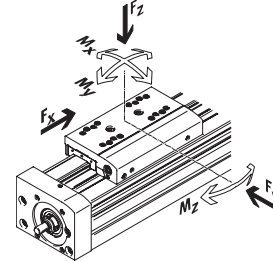
ベルト駆動アクチュエータ

- 最高速度10000mm/s
- 許容加速度50m/s²
- 繰返し位置決め精度±0.08mm
- 最大ストローク8500mm
(これより長いストロークは要問合せ)
- フレキシブルなモータ取付

ボールねじ駆動アクチュエータ

- 最高速度2000mm/s
- 許容加速度20m/s²
- 繰返し位置決め精度±0.003mm
- 最大ストローク3000mm

モーメント座標



ベルト駆動アクチュエータ

型 式	Fx [N]	v [mm/s]	Mx [Nm]	My [Nm]	Mz [Nm]	特 長
リニアガイド						
ELGA-TB-RF						
	350	10000	11	40	40	<ul style="list-style-type: none"> • リニアガイド • 防塵カバーでガイドとベルトを汚れから保護 • 最高速度10000mm/s • 軽 量
	800	10000	30	180	180	
	1300	10000	100	640	640	
ELGA-TB-RF-F1						
	260	10000	8.8	32	32	<ul style="list-style-type: none"> • 食品ゾーンでの使用に対応 • クリーンデザイン：滑らかで、清掃が容易な表面 • リニアガイド • 防塵カバーでガイドとベルトを汚れから保護 • 軽 量
	600	10000	24	144	144	
	1000	10000	80	512	512	
滑りガイド						
ELGA-TB-G						
	350	5000	5	30	10	<ul style="list-style-type: none"> • ガイド and 歯付ベルト ダストワイパ内蔵 by cover strip • 簡易的なハンドリング用 • 外付けガイドの駆動コンポーネントとして • 厳しい環境下に使用可能
	800	5000	10	60	20	
	1300	5000	120	120	40	
ELGR-TB-GF						
	50	1000	1	10	10	<ul style="list-style-type: none"> • コスト最適化リニアシャフト • Ready-to-installユニット • 厳しい環境下で使用可能
	100	1000	2.5	20	20	
	350	1000	1	40	40	

ボールねじ駆動アクチュエータ EGC-BS-KF

FESTO

選定

基本情報

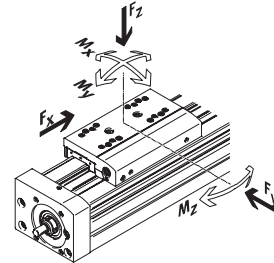
ベルト駆動アクチュエータ

- 最高速度10000mm/s
- 許容加速度50m/s²
- 繰返し位置決め精度±0.08mm
- 最大ストローク8500mm
(これより長いストロークは要問合せ)
- フレキシブルなモータ取付

ボールねじ駆動アクチュエータ

- 最高速度2000mm/s
- 許容加速度20m/s²
- 繰返し位置決め精度±0.003mm
- 最大ストローク3000mm

モーメント座標



ボールねじ駆動アクチュエータ

型 式	Fx [N]	v [mm/s]	Mx [Nm]	My [Nm]	Mz [Nm]	特 長
高剛性リニアガイド						
EGC-HD-BS						
	400	500	140	275	275	<ul style="list-style-type: none"> • 低重心, 高剛性, 気密性 • ダブルガイド, 高負荷に対応 • リニアガイドリおよびカンチレバーのベース軸に最適
	650	1000	300	500	500	
	1500	1500	900	1450	1450	
リニアガイド						
EGC-BS-KF						
	400	500	16	132	132	<ul style="list-style-type: none"> • 高剛性, 気密性 • シングルガイド, 高負荷に対応 • 高推力, 高精度が必要な用途に対応 • センサはフレームの溝に完全収納でき省スペース
	650	1000	36	228	228	
	1500	1500	144	680	680	
	3000	2000	529	1820	1820	
ELGA-BS-KF						
	650	500	16	132	132	<ul style="list-style-type: none"> • ガイドレールとボールねじを内部に収納 • シングルガイド, 高負荷に対応 • 高推力, 高精度が必要な用途に対応 • 防塵カバーでガイドとボールねじを汚れから保護 • センサはフレームの溝に完全収納でき省スペース
	1600	1000	36	228	228	
	3400	1500	104	680	680	
	6400	2000	167	1150	1150	
ELGC-BS-KF						
	40	600	1.3	1.1	1.1	<ul style="list-style-type: none"> • ガイドレールとボールねじを内部に収納 • 防塵カバーでガイドとボールねじを汚れから保護 • センサはフレームの溝に完全収納でき省スペース
	100	600	5.5	4.7	4.7	
	200	800	29.1	31.8	31.8	
	350	1000	59.8	56.2	56.2	
EGSK						
	57	330	13	3.7	3.7	<ul style="list-style-type: none"> • ボールねじアクチュエータ, 高精度, 高剛性, 省スペース • ケージ付ボールベアリングリニアガイド • 標準デザインを在庫
	133	1100	28.7	9.2	9.2	
	184	830	60	20.4	20.4	
	239	1100	79.5	26	26	
	392	1480	231	77.3	77.3	

ボールねじ駆動アクチュエータ EGC-BS-KF

FESTO

特長

基本情報

パワフル

- 最適化された断面の豊富なサイズのフレームにより最高度の剛性と耐負荷性を保証
- 速度、加速度と耐モーメント性において優れた性能を発揮

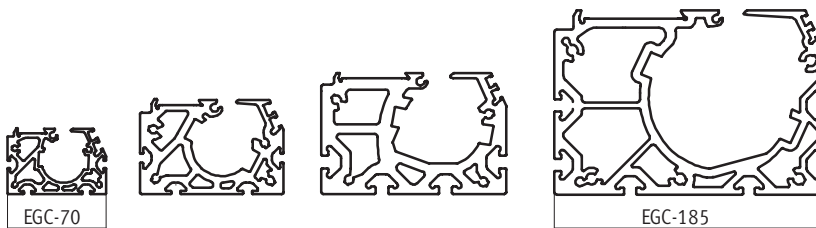
経済的

- 動性能に加え、抜群のコスト/性能比を発揮
- 高性能なアクチュエータのため、1サイズ小型のもので対応可能に

多様性

- サイズごとの複数のボールねじリードとダストワイバ内蔵テーブルなどのバリエーションにより、より多くのアプリケーションで使用可能
- センサはフレームの溝に完全収納でき省スペース
- 様々な取付方法を用意
- アクチュエータを組み合わせた多軸システム構成用に豊富なアクセサリを用意
- ボールねじサポートにより、ロングストローク時でも最高速での移動が可能

負荷条件に応じたサイズのバリエーション



許容負荷特性

表中の値は最大値を表しています。各数値の詳細については関連するテクニカルデータをご参照ください。

外 観	サイズ	ストローク [mm]	許容速度 [mm/s]	繰返し位置 決め精度 [mm]	最大推力 [N]	ガイド特性				
						力とモーメント				
						Fy [N]	Fz [N]	Mx [Nm]	My [Nm]	Mz [Nm]
リニアガイド										
	70	50~1000	500	±0.02	400	1850	1850	16	132	132
	80	50~2000	1000	±0.02	650	3050	3050	36	228	228
	120	50~2500	1500	±0.02	1500	6890	6890	144	680	680
	185	50~3000	2000	±0.02	3000	15200	15200	529	1820	1820

注記

選定用ソフトウェア
PositioningDrives
www.festo.jp

ボールねじ駆動アクチュエータ EGC-BS-KF

FESTO

特長

テーブルバリエーション

標準テーブル



ロングテーブル



追加テーブル



ガイド オプション

ダストワイパ内蔵テーブル



- ワイパによりガイドレールを常にクリーンな状態にし、リニアガイドを保護

集中給油

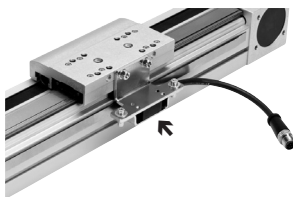
→ P.25



- 自動的にガイドに恒久的に潤滑
- グリス給油に適したデザイン
- テーブルの両側に給油アダプタを配置

エンコーダ

→ P.14



- インクリメンタルエンコーダでアクチュエータの位置をダイレクトに検出することが可能
アクチュエータ長さ全体にわたって検出でき、モータコントロールによってこれを補正することが可能

クランプユニット

→ P.15



- ワーク保持用の1チャンネルまたは2チャンネルデザイン
- 保持力は直接テーブルに作用するため確実
- サイズ120と185の非常ブレーキ操作回数は限定的

ボールねじ駆動アクチュエータ EGC-BS-KF

特長

FESTO

モータ、モータコントローラ、モータ取付キットまで揃えたコンプリートシステム
ボールねじアクチュエータ

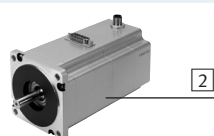


モータ

→ P.50



1



2

- 1 サervoモータ EMME-AS, EMMS-AS
- 2 ステッピングモータ EMMS-ST

注記

ボールねじアクチュエータEGCおよびモータには特別に調整された完全なソリューションが利用可能です。

モータコントローラ

テクニカルデータ → ホームページ : motor controller



1



2

- 1 サervoモータコントローラ CMMP-AS
- 2 ステッピングモータコントローラ CMMS-ST

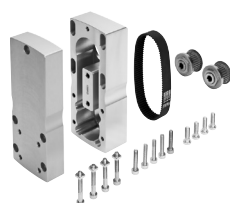
モータ取付キット

アキシヤルキット

→ P.50

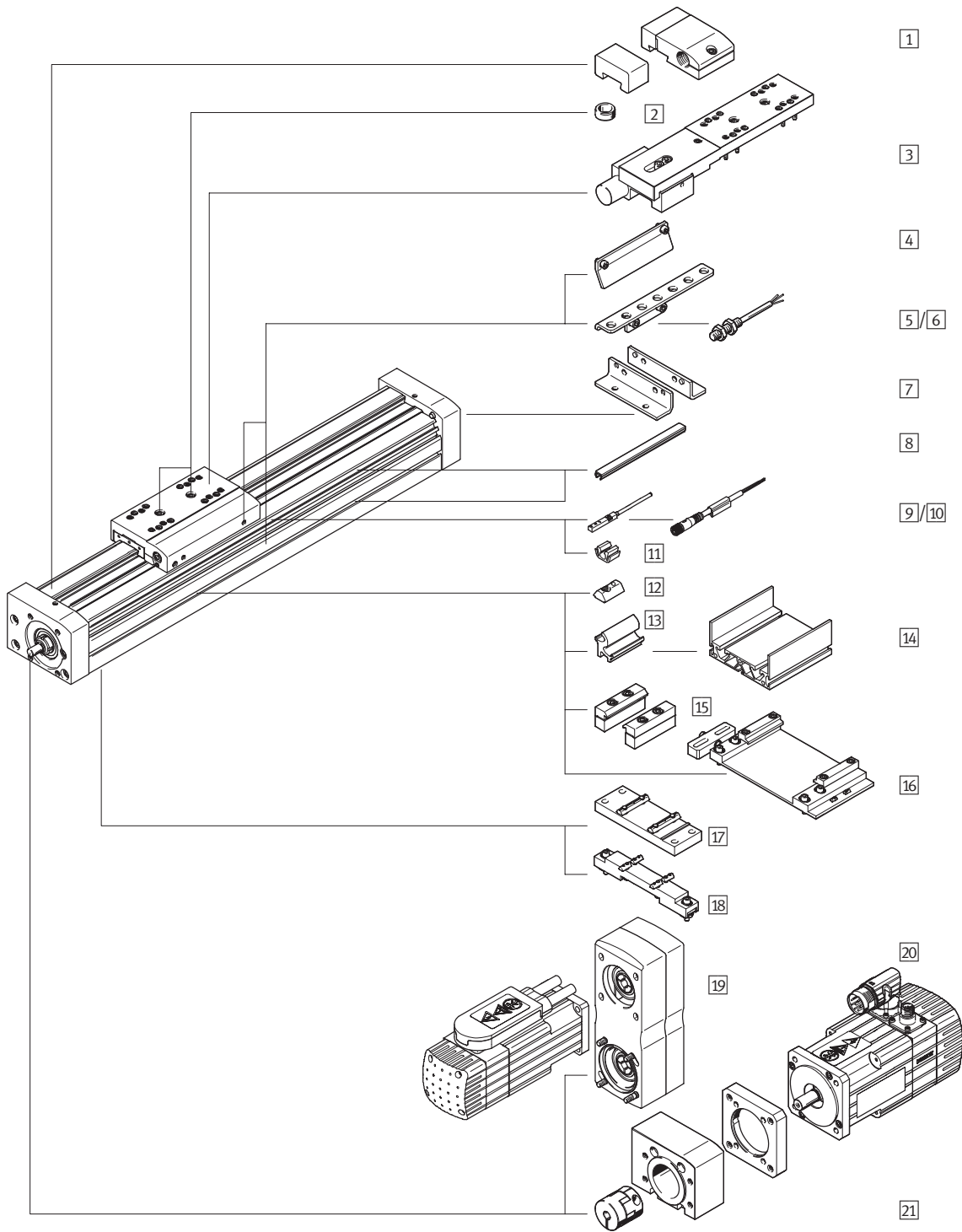
折り返しキット

→ P.56



ボールねじ駆動アクチュエータ EGC-BS-KF

アクセサリ一覧



ボールねじ駆動アクチュエータ EGC-BS-KF

FESTO

アクセサリ一覧

アクセサリ		
型 式	説 明	→ ページ/検索ワード
① ラバーパッド(リテーナ付) A	アクチュエータのエンドポジション保護	63
② センタリングスリーブ ZBS, ZBH	<ul style="list-style-type: none"> テーブル上で負荷やアタッチメントのセンタリング - 製品に付属 : サイズ 70 : 2x ZBS-5 サイズ 80, 120, 185 : 2x ZBH-9 	65
③ クランプユニット 1H-PN, 2H-PN	負荷の落下防止・保持	15
④ センサドグ X, Z, O, P, W, R	センサによる検出用	63
⑤ センサブラケット O, P, W, R	センサ(丸型)取付用	64
⑥ センサ O, P, W, R	<ul style="list-style-type: none"> M8丸型 型式コード O, P, W, Rにセンサドグ1個とセンサブラケット最大2個までが付属 	67
⑦ フート金具 F	アクチュエータ取付用(モータと反対側のみ)	58
⑧ 溝カバー B, S	取付溝, センサ溝の保護	65
⑨ センサ X, Z	<ul style="list-style-type: none"> T溝用 型式コード X, Zにはセンサドグが1個付属 	66
⑩ ケーブル付ソケット V	センサ(型式コード W, R)用	67
⑪ ケーブルクリップ CL	センサケーブルをセンサ溝内に固定	65
⑫ 溝ナット Y	アタッチメント等組み付け用	65
⑬ アダプタキット DHAM	フレームサポート組み付け用	66
⑭ フレームサポート HMIA	ケーブルベアの組み付けとガイド用	66
⑮ 本体取付金具 M	アクチュエータ取付用	59
⑯ 調整キット EADC-E16	アクチュエータの垂直面への取付 取付後、アクチュエータを水平方向へ調整可能	62
⑰ 中間サポート EAHF, EAHF-L5	アクチュエータのフレーム底面からの取付	60
⑱ 調整キット EADC-E15	高さ補正用 : ベアリング面の高さ方向の不均一を補正	61
⑲ 折り返しキット EAMM-U	モータの並列配置用 (構成部品 : ハウジング, クランプスリーブ, プーリ, 歯付ベルト)	56
⑳ モータ EMME, EMMS	減速機付/なし, プレーキ付/なし	50
㉑ アキシャルキット EAMM-A	モータの直列配置用(構成部品 : カップリング, カップリングケース, 中間フランジ)	50
- ガイドユニット EGC-FA	従動用	egc-fa

ボールねじ駆動アクチュエータ EGC-BS-KF

型 式 コー ド s

EGC - 70 - 500 - BS - [] - [] - KF - [] - MR - GK

シリーズ	
EGC	電動アクチュエータ

サイズ	
-----	--

ストローク [mm]	
------------	--

駆動方式	
BS	ボールねじ

ボールねじリード	
----------	--

ボールねじサポート	
-	なし
S	ボールねじサポート付

ガイド	
KF	リニアガイド

予備ストローク	
---------	--

モータ組付方向	
ML	左側
MR	右側

テーブル	
GK	標準テーブル
GV	ロングテーブル
GP	標準テーブル, ダストワイパ内蔵
GQ	ロングテーブル, ダストワイパ内蔵

ボールねじ駆動アクチュエータ EGC-BS-KF

FESTO

型 式 コー ds

→

[] - [] - [] - [] - [] - [] ZUB - F2MX2Z - DN

追加テーブル

KL 標準, 左側

追加テーブル

KR 標準, 右側

集中潤滑システム

- 標準

C 給油アダプタ

インクリメンタルエンコーダ

M1 分解能 : 2.5μm

M2 分解能 : 10μm

クランプユニット

1HL 1チャンネル, 左側

1HR 1チャンネル, 右側

2H 2チャンネル

クランプユニットの解放

PN 空気圧式

アクセサリ(同一梱包)

F フット金具

_M 本体取付金具

_B 取付溝カバー

_S センサ溝カバー

_Y 取付溝ナット

_X センサ(SIES), T溝専用, PNP, N/O, ケーブル7.5m

_Z センサ(SIES), T溝専用, PNP, N/C, ケーブル7.5m

_A ラバーバフファ(リテーナ付)

_O センサ(SIEN), M8, PNP, N/O, ケーブル2.5m

_P センサ(SIEN), M8, PNP, N/C, ケーブル2.5m

_W センサ(SIEN), M8, PNP, N/O, M8プラグ

_R センサ(SIEN), M8, PNP, N/C, M8プラグ

_V ケーブル付ソケット

_CL ケーブルクリップ

取扱説明書

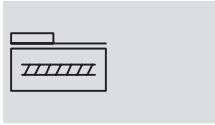
DN なし

ボールねじ駆動アクチュエータ EGC-BS-KF

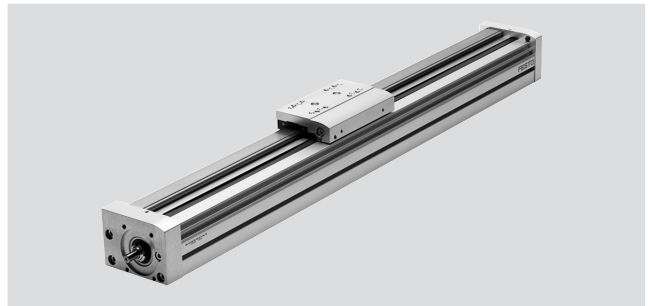
FESTO

テクニカルデータ

回路記号



-  サイズ
70~185
-  ストローク
50~3000mm
-  www.festo.jp



基本仕様

サイズ		70	80	120	185		
ボールねじリード		10	10	20	10	25	40
デザイン		リニアガイド付ボールねじ駆動アクチュエータ					
ガイド		リニアガイド					
取付姿勢		任意					
ストローク							
EGC-_-GK/-GP	[mm]	50~1000	50~2000	50~2500	50~3000		
EGC-_-GV/-GQ	[mm]	50~900	50~1900	50~2400	50~2900		
最大推力 $F_x^{1)}$	[N]	400	650	1500	3000		
最低速度時の無負荷時入力トルク	[Nm]	0.17	0.3	0.35	1.0	1.0	2.2
	[mm/s]	50	100	100	200	200	200
最高速度時の無負荷時入力トルク	[Nm]	0.45	0.75	0.75	2.25	2.25	6.5
	[mm/s]	500	500	1000	600	1500	2000
許容ラジアル荷重 ²⁾	[N]	220	250	500	4000		
許容回転速度 ³⁾	[rpm]	3000	3000	3600	3000		
許容加速度	[m/s ²]	15					
繰返し位置決め精度	[mm]	±0.02					

- 1) 最大推力は製品寿命に影響(→ P.18)
- 2) ドライブシャフトでの値
- 3) 回転速度と許容速度はストロークによって異なる

使用周囲条件

使用温度範囲	[°C]	-10~+60
保護等級		IP40
デューティサイクル	[%]	100

ボールねじ駆動アクチュエータ EGC-BS-KF

テクニカルデータ

FESTO

質量 [g]				
サイズ	70	80	120	185
基本質量 ¹⁾				
EGC-_-GK/-GP	1500	2700	12500	30000
EGC-_-GV/-GQ	2000	3500	14400	34500
ストローク10mmあたりの加算質量	50	80	190	390
可動部質量				
EGC-_-GK/-GP	400	740	2400	8600
EGC-_-GV/-GQ	600	950	2900	9850
追加テーブル				
EGC-_-KL/-KR	300	550	2000	6000
クランプユニット				
EGC-_-1H_-PN	-	700	2300	4900
EGC-_-2H-PN	-	1300	4000	8300

1) テーブル含む

ボールねじ				
サイズ	70	80	120	185
ねじ径 [mm]	12	15	25	40
リード [mm/rev.]	10	10 20	10 25	40

負荷慣性モーメント						
サイズ	70	80	120	185		
ボールねじリード	10	10 20	10 25	40		
J_0						
EGC-_-GK [kgmm ²]	1.99	5.2	5.2	64.46	64.46	594
EGC-_-GV [kgmm ²]	3.41	8.67	8.68	92	92	774.71
J_H ストローク1mあたり [kgmm ² /m]	14.2	34.6	34.6	275.6	275.6	1803.1
J_L 有効負荷1kgあたり [kgmm ² /kg]	2.53	2.53	10.13	2.53	15.83	40.53
J_W テーブル						
EGC-_-GK [kgmm ²]	1.04	1.86	7.46	6.09	38.06	348.87
EGC-_-GV [kgmm ²]	1.48	2.34	9.35	7.34	45.85	399.08
J_F クランプユニット						
EGC-_-1H_-PN [kgmm ²]	-	1.78	7.1	5.8	36.4	198.5
EGC-_-2H-PN [kgmm ²]	-	3.3	13.2	10	63.3	336.4

全負荷慣性モーメント J_A の計算式：
 $J_A = J_0 + \Sigma J_W + J_H \times \text{ストローク [m]} + J_L \times \text{meffective load [kg]} + J_F$
 ΣJ_W = 全テーブル(基本テーブル含む)の負荷慣性モーメント

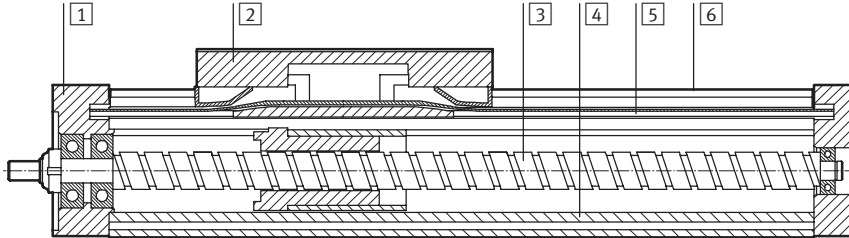
ボールねじ駆動アクチュエータ EGC-BS-KF

FESTO

テクニカルデータ

材質

断面構造図



アクチュエータ

① カバー	アルミアルマイト処理
② テーブル	アルミアルマイト処理
③ ねじ	鋼
④ フレーム	アルミアルマイト処理
⑤ カバーストラップ	ポリウレタン
⑥ ガイドレール	ステンレス
RoHS	対応

テクニカルデータ - エンコーダ

外形寸法図 → P.41

型式	EGC-_-M1	EGC-_-M2
分解能	[μm] 2.5	10
エンコーダ付時の使用最高速度	[mm/s] 4000	4000
エンコーダ信号	5V TTL; A/A, B/B; リファレンスシグナル(N/N, 5mmごと : 0パルス)	
信号出力	ラインドライバー出力, プッシュプル出力, 短絡保護	
配線方式	8ピンM12丸型プラグ	
ケーブル長さ	[mm] 160	

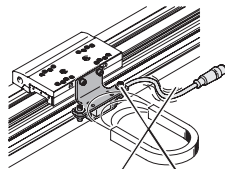
使用周囲条件 - エンコーダ

周囲温度	[°C] -10~+70
保護等級	IP64
CEマーク(適合宣言書参照)	EU EMC指令 ¹⁾

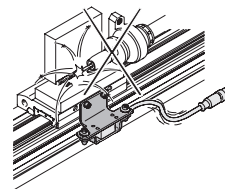
1) 製品の適合性についての詳細は各メーカーのEC適合宣言を参照してください : www.festo.com/sp → Certificates
 機器が住居、オフィス、商業的な環境あるいは中小企業での使用に対する規制の影響を受ける場合、干渉を削減するために追加処置が必要になる場合があります。

ご使用にあたって

エンコーダ付ベルトアクチュエータは右の
 ような用途には適していません :



• 溶接



ボールねじ駆動アクチュエータ EGC-BS-KF

FESTO

テクニカルデータ

テクニカルデータ - クランプユニット		外形寸法図 → P.42		
サイズ		80	120	185
エア接続口径		M5	M5	M5
クランプ方式		スプリング力による保持(空気圧で解放)		
静的保持力				
EGC-_-1H_-PN	[N]	320	1200	1500
EGC-_-2H_-PN	[N]	640	2400	3000
標準エネルギーでの最高非常ブレーキ操作回数 ¹⁾	[J]	-	750 35	750 70
標準負荷時のクランプ操作回数	[百万サイクル]	0.45	0.05	> 1.4

1) 非常ブレーキ：アクチュエータが動力を喪失した場合に有効負荷を制御すること

使用周囲条件 - クランプユニット	
作動流体	ろ過(ISO 8573-1 : 2010 [7 : 4 : 4])圧縮空気
作動圧力範囲	
クランプ解放	[MPa] 0.45~0.8
保持	[MPa] 非加圧
周囲温度	[°C] -10~+60

注記

クランプユニット(EGC-_-C)付時、給油アダプタ付の場合にのみアクチュエータへ給油することが可能になります。

ボールねじ駆動アクチュエータ EGC-BS-KF

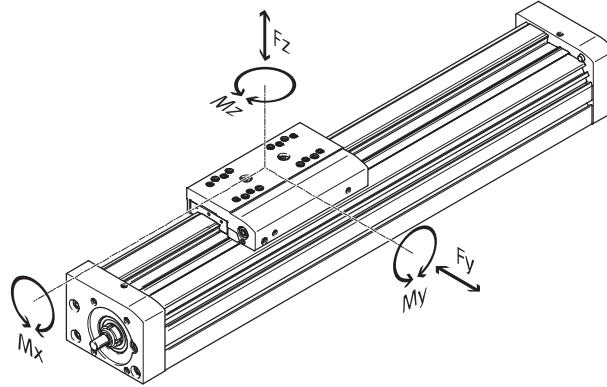
テクニカルデータ

FESTO

許容負荷特性

記載された負荷やモーメントはテーブル表面の中心部での値を適用しています。力の作用点はガイドレールの中心部です。

可動範囲での負荷やモーメントは下記の許容値を超えて使用することはできません。クッション工程では特に注意が必要となります。



寿命目安5000km時の許容モーメント						
サイズ		70	80	120	185	
F _{y,max.}	[N]	1850	3050	6890	15200	
F _{z,max.}	[N]	1850	3050	6890	15200	
M _{x,max.}	[Nm]	16	36	144	529	
M _{y,max./M_{z,max.}}						
EGC-_-GK/-GP	[Nm]	51	97	380	1157	
M _{y,max./M_{z,max.}}						
EGC-_-GV/-GQ	[Nm]	132	228	680	1820	

基本負荷率						
サイズ		70	80	120	185	
ボールねじリード		10	10	20	10	25
ボールねじ						
動的負荷 c _{dyn,BS}	[N]	4000	6800	5700	14100	12700
					25000	

注記

ガイドシステムの寿命が5000kmの場合、この寿命に対する許容モーメントに基づき、負荷比較係数の値は $f_v \leq 1$ でなければなりません。

異なる負荷やモーメントがアクチュエータに同時にかかるような場合には下式で算出してください：

負荷比較係数の計算：

$$f_v = \frac{|F_{y,dyn}|}{F_{y,max}} + \frac{|F_{z,dyn}|}{F_{z,max}} + \frac{|M_{x,dyn}|}{M_{x,max}} + \frac{|M_{y,dyn}|}{M_{y,max}} + \frac{|M_{z,dyn}|}{M_{z,max}} \leq 1$$

ボールねじ駆動アクチュエータ EGC-BS-KF

テクニカルデータ

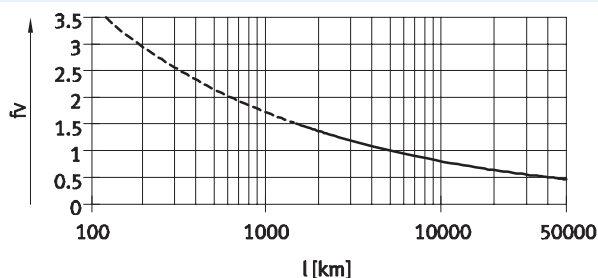
ガイドの寿命

ガイドの寿命は搭載する負荷によって大きく変わります。下グラフは大まかなガイドの寿命を導き出すための寿命に対する負荷比較係数 f_v を表すものです。

ここに示す値は理論的なものです。負荷比較係数 f_v が1.5よりも大きくなる場合にはお近くのフェストまでご相談ください。

寿命目安 1時の負荷比較係数 f_v

例：
X kgの負荷を移動させようとした時にP.16の計算式より負荷比較係数 $f_v = 1.5$ となった。グラフより、ガイドの寿命は約1500kmであることがわかる。加速度を落とすことで M_z と M_y の値を下げると負荷比較係数 $f_v = 1$ となり、この時の寿命は5000kmまで引き上げられる。



注記

選定用ソフトウェア
PositioningDrives
www.festo.jp

寿命5000km時のガイドへの負荷質量は選定用ソフトウェアで算出することが可能です。

$f_v > 1.5$ は リニアガイドに対する理論値です。

寿命5000km時のリニアガイドへの動的負荷・モーメントの比較負荷特性値

動的および静的負荷モーメントで表すリニアガイドの比較負荷特性値は、ISOとJIS両方で規格化されています。これら負荷とモーメントはISOでは100km、JISでは50kmの寿命をそれぞれ想定しています。負荷特性値は寿命に影響を与えるものですので、リニアガイドの寿命5000km時の動的許容負荷とモーメントについてはISO/JISの規格とは比較できません。

EGC-BSのガイドとリニアガイドのキャバとの比較を容易にするために、下表に寿命100km時の理論許容負荷とモーメントを掲載します。これはISOで規格化された動的負荷とモーメントに相当します。これらの100km時の値は数学的に計算したものです。ISO規格の動的負荷とモーメントとの比較のみに使用してください。アクチュエータにこれらの負荷やモーメントを直接かけるとアクチュエータが破損することがあります。

寿命目安100km時の許容モーメント(ガイドに対してのみ)

サイズ		70	80	120	185
$F_{y_{max}}$	[N]	6815	11236	25383	55997
$F_{z_{max}}$	[N]	6815	11236	25383	55997
$M_{x_{max}}$	[Nm]	59	133	531	1949
$M_{y_{max}}/M_{z_{max}}$					
EGC-_-GK/-GP	[Nm]	188	357	1400	4262
$M_{y_{max}}/M_{z_{max}}$					
EGC-_-GV/-GQ	[Nm]	486	840	2505	6705

ボールねじ駆動アクチュエータ EGC-BS-KF

テクニカルデータ

ボールねじの寿命

- ボールねじアクチュエータの寿命はガイド(→ P.17)とねじの寿命に大きく依存する
寿命係数は寿命の決定において重要な役割を果たし、これは表(→ P.19)から読み取ることができる
- 最大スイッチングサイクルまたは最大走行性能に到達すると、製品寿命は終了する：
 - 5百万サイクルまたは総走行距離5000km
- アクチュエータの最少移動距離はねじリードの2.5倍以上としなければならない
- 走行性能の仕様は実験的に決定されたデータと理論的に計算されたデータ(室温)に基づく
実際に達成することができる走行性能は、異なるパラメータの下で指定された曲線から逸脱することがある

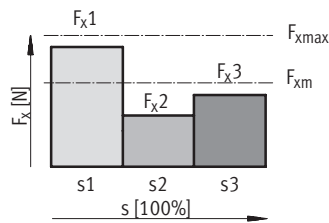
ボールねじの平均推力 F_{xm} の計算

$$F_{xm} = 3 \sqrt{\frac{F_{x1}^3 \times s_1 + \dots + F_{xn}^3 \times s_n}{s_1 + \dots + s_n}}$$

F_{xm} = 平均推力

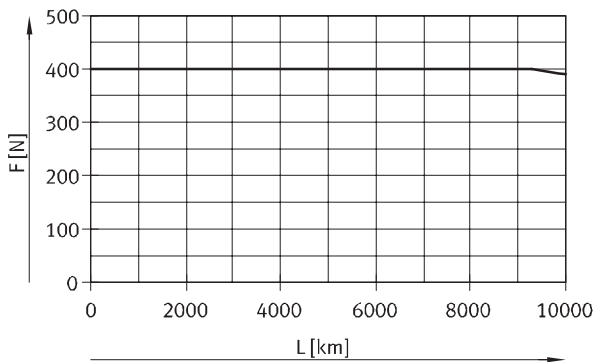
$F_{x1/n}$ = セクションごとの推力

$s_{1/n}$ = 移動サイクル(稼働)率

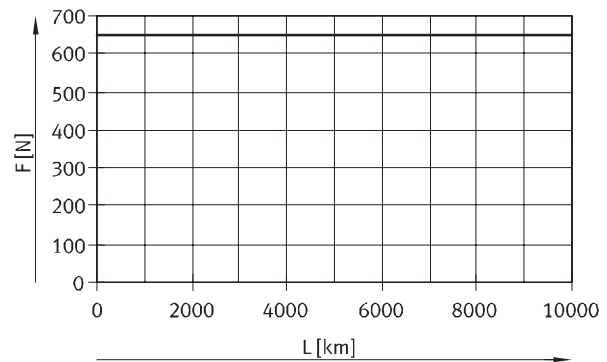


室温における寿命係数 $f_B = 1.0$ 時の走行性能 L での平均推力 F_{xm}

サイズ 70



サイズ 80

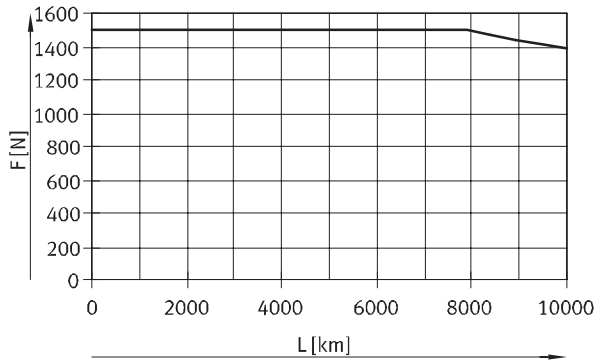


ボールねじ駆動アクチュエータ EGC-BS-KF

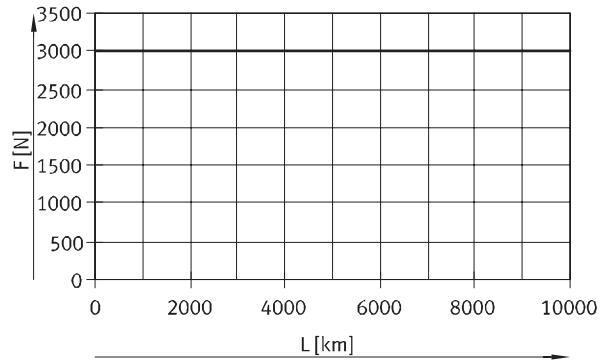
テクニカルデータ

室温における寿命係数 $f_B = 1.0$ 時の走行性能 Lでの平均推力 F_{xm}

サイズ 120



サイズ 185



寿命係数を考慮した製品寿命

$$L_{ist} = \frac{L}{f_B^3}$$

L_{ist} = 実際の寿命
 L = 目標寿命(→ グラフ)
 f_B = 寿命係数

負荷 ¹⁾	寿命係数 f_B	アプリケーション例
なし	1.0~1.2	測定器
軽	1.2~1.4	ハンドリング, ロボット
中	1.4~1.6	圧入
高	1.6~2.0	建築, 農業

1) 衝突や温度、コンタミ、衝撃や振動に起因するストレス

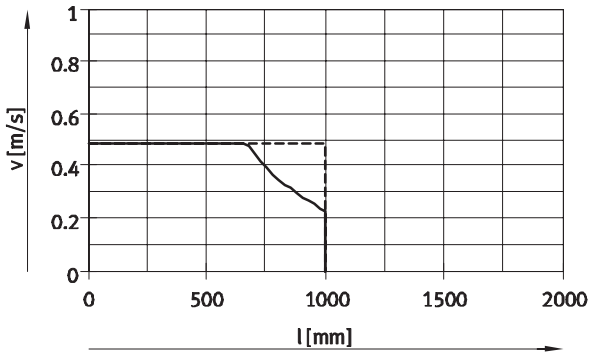
ボールねじ駆動アクチュエータ EGC-BS-KF

FESTO

テクニカルデータ

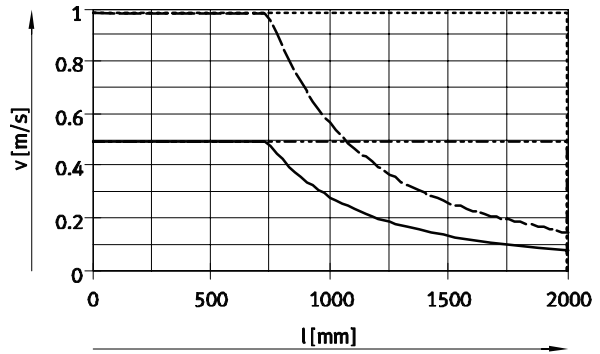
ストローク l 時の限界速度 v

サイズ 70



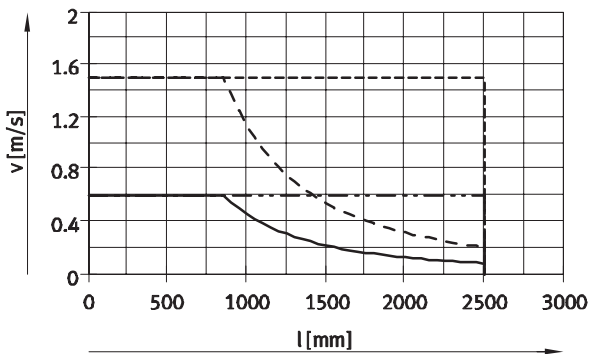
—— EGC-70-10P ボールねじサポートなし
 - - - - EGC-70-10P ボールねじサポート付

サイズ 80



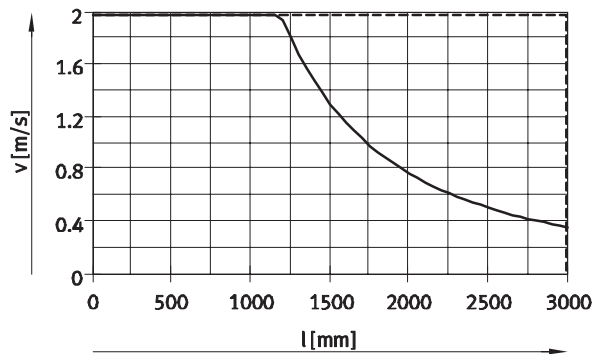
—— EGC-80-10P ボールねじサポートなし
 - - - - EGC-80-10P ボールねじサポート付
 - · - · EGC-80-20P ボールねじサポートなし
 · · · · EGC-80-20P ボールねじサポート付

サイズ 120



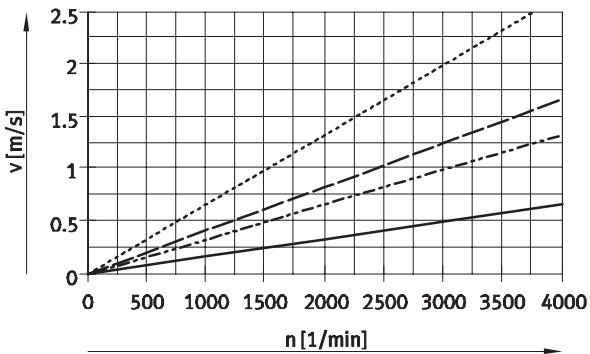
—— EGC-120-10P ボールねじサポートなし
 - - - - EGC-120-10P ボールねじサポート付
 - · - · EGC-120-25P ボールねじサポートなし
 · · · · EGC-120-25P ボールねじサポート付

サイズ 185



—— EGC-185-40P ボールねじサポートなし
 - - - - EGC-185-40P ボールねじサポート付

モータ回転数 n 時の移動速度 v



注記

回転速度と許容速度はストロークによって異なります。許容加速度を遵守してください。

—— EGC-70/-80-10P/-120-10P
 - - - - EGC-80-20P
 - · - · EGC-120-25P
 · · · · EGC-185

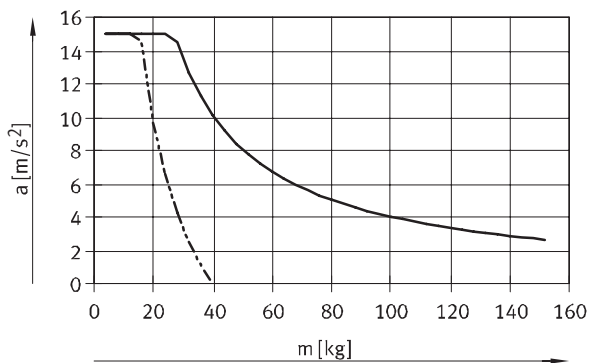
ボールねじ駆動アクチュエータ EGC-BS-KF

テクニカルデータ

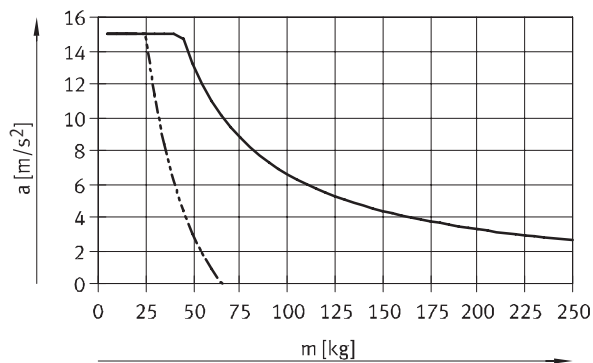
FESTO

搭載負荷質量 m 時の許容加速度 a

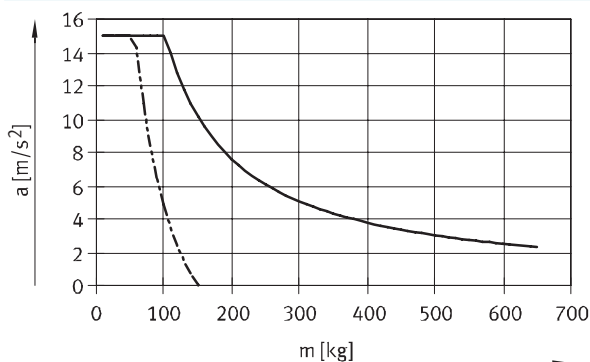
サイズ 70



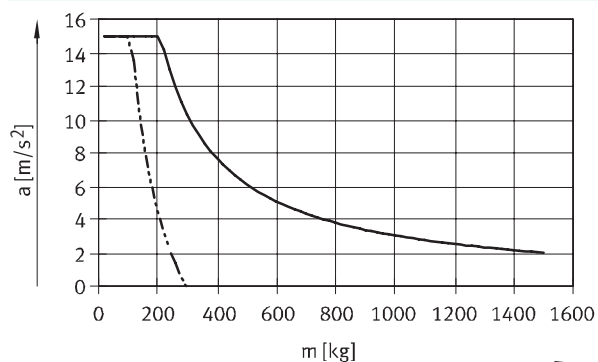
サイズ 80



サイズ 120



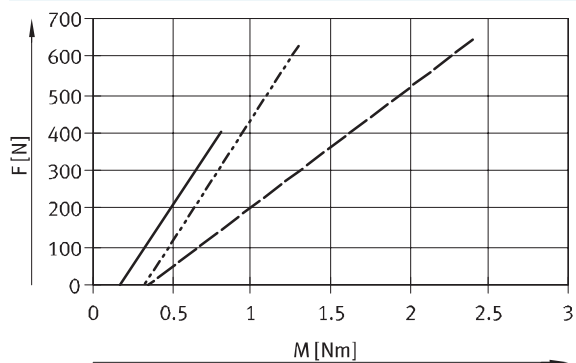
サイズ 185



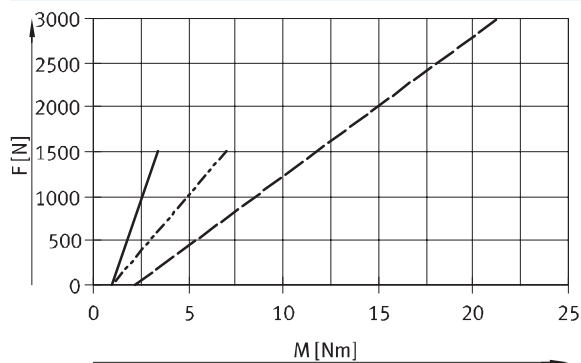
— 水平軸使用時
- - - 垂直軸使用時

入力トルク M 時の理論推力 F

サイズ 70/-80



サイズ 120/-185



— EGC-70-10P
- - - EGC-80-10P
- · - EGC-80-20P

— EGC-120-10P
- - - EGC-120-25P
- · - EGC-185-40P

ボールねじ駆動アクチュエータ EGC-BS-KF

FESTO

テクニカルデータ

予備ストローク

ストローク	予備ストローク	
<p>型式上で選ぶストロークは原則、移動に必要なストロークです。テーブル型式 GK/GVにはダストワイパは内蔵されていません。これらのテーブルバリエーションには(ストロークの一部に含まれない)テーブルとアクチュエータのカバーとの間に「安全距離」を設けています。</p>	<p>テーブルとアクチュエータのカバーとの間の安全距離(GK/GV)はテーブルバリエーション GP/GQとGK-C/GV-Cでは型式構成品の中で"予備ストローク"として定義します。GK/GVでは予備ストロークは両側の安全距離にさらに追加する距離を表します。</p>	<ul style="list-style-type: none"> 予備ストロークは自由に設定可能 ストローク+予備ストロークx2が各サイズの最大ストロークを超えてはならない <p>例： EGC-70-500-BS-10P-KF-20H-_ ストローク = 500mm 2x 予備ストローク = 40mm トータルストローク = 540mm (540mm = 500mm + 2x 20mm)</p>

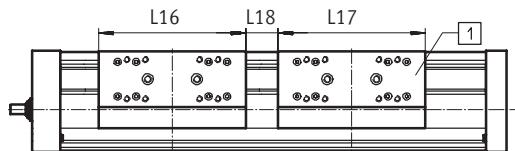
サイズ	70	80	120	185		
ボールねじリード	10	10	20	10	25	40
L9 = GK/GV時の安全距離(片側あたり) [mm]	10.5	13	13	18	18	21

ストロークの減少

標準テーブル GK/GP, ロングテーブル GV/GQ時の追加テーブル KL/KR

- 追加テーブル時、追加したテーブル長さ各テーブル間距離のぶん使用できるストロークが短くなる
- テーブルの型式コードがGP/GQの場合、追加されるテーブルもダストワイパ付になる
- テーブルの型式コードがGV/GQであっても追加されるテーブルはロングテーブルにはならない
- テーブルの型式コードがGK-C/GV-Cの場合、追加されるテーブルも給油アダプタ付になる

L16 = テーブル長さ
L17 = 追加テーブル長さ
L18 = テーブル間距離
① 追加テーブル



例：
型 式 EGC-70-500-BS-_-GK-KR
ストローク(追加テーブルなし) = 500mm
L18 = 20mm
L16, L17 = 100mm
ストローク(追加テーブルあり) = 380mm
(500mm - 20mm - 100mm)

外形寸法図 - 追加テーブル

サイズ	テーブル	70		80		120		185	
		GK/GV	GP/GQ	GK/GV	GP/GQ, GK-C/GV-C	GK/GV	GP/GQ, GK-C/GV-C	GK/GV	GK-C/GV-C
L17	[mm]	100	121	120	146	203.3	236	282.8	322
テーブル間の最低距離 L18	[mm]	-	21	-	26	-	36	-	42

ボールねじ駆動アクチュエータ EGC-BS-KF

FESTO

テクニカルデータ

ストロークの減少

ラバーバッファ NPE/ショックアブソーバ YSRW(リテーナ KYE含む)

- 使用できるストロークはラバーバッファ/ショックアブソーバ+リテーナの長さだけ減少する
- カバーに設置されたゴムクッションは取り外しておく
- ショックアブソーバは給油アダプタ付テーブル時には使用できない

サイズ	70	80	120	185
ラバーバッファ [mm]	43	68	98	133

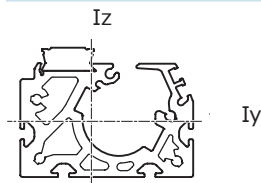
ストロークの減少

クランプユニット

- ストロークはクランプユニットの長さだけ減少する
- 1チャンネルの場合、ストロークは片側のクランプユニットのぶんだけ減少する
- 2チャンネルの場合、ストロークは両側のクランプユニットのぶん減少する
- ショックアブソーバはクランプユニット付時には使用できない

サイズ	80	120	185
EGC-_-1H_-PN [mm]	87	124	131
EGC-_-2H_-PN [mm]	174	248	262

断面2次モーメント



サイズ	70	80	120	185
I_y [mm ⁴]	4.19×10^5	9.81×10^5	5.01×10^6	2.61×10^7
I_z [mm ⁴]	5.78×10^5	1.32×10^6	5.82×10^6	2.6×10^7

ボールねじ駆動アクチュエータ EGC-BS-KF

FESTO

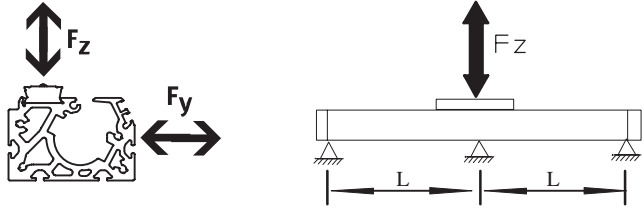
テクニカルデータ

負荷 F_z/F_y 時の取付指示間隔 L の目安

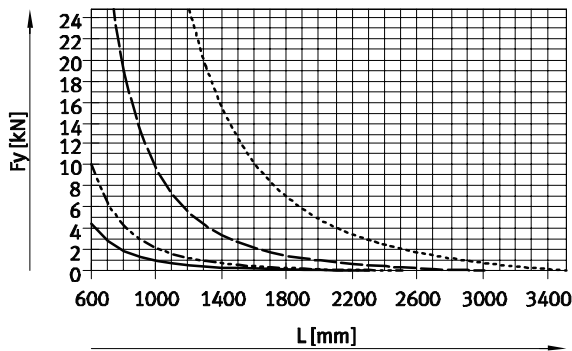
ストロークが長くなるとフレームにたわみが生じます。アクチュエータをたわみから保護するために本体取付金具を中間サポートとして使用することが出来ます。

必要となるサポートの数量（サポート間の距離）はアクチュエータをの取付の姿勢とこれに搭載する負荷質量によって決定します。

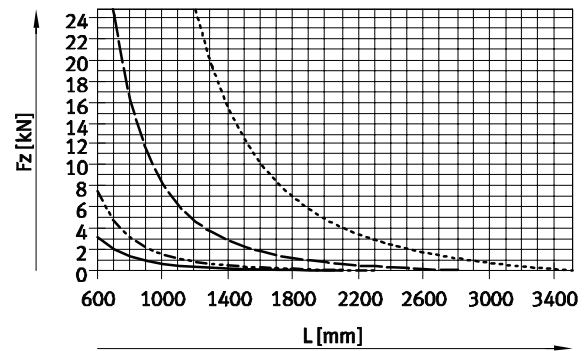
下表は各取付姿勢時のサポート間隔 L [mm] 時の搭載可能負荷質量 F_y 、 F_z [kN] を表したものです。この時のたわみ量は f は 0.5mm です。



F_y



F_z



- EGC-70
- - - - - EGC-80
- · - · - EGC-120
- · · · · EGC-185

たわみ量の限界値

アクチュエータの性能を損なわないようにするために、下記のたわみ量の限界値を超えないようにしてください。

たわみによる変形は摩擦抵抗を増加させ、これによりアクチュエータの寿命を縮める原因になります。

サイズ	負荷移動時	負荷静止時
70~185	アクチュエータ全長の0.05%(max. 0.5mm)	アクチュエータ全長の0.1%

ボールねじ駆動アクチュエータ EGC-BS-KF

テクニカルデータ

集中給油

給油アダプタにより、湿度の高いアプリケーションやウエットな周囲条件においてボールねじアクチュエータのガイド部に半自動または全自動的、かつ恒久的に給油することができます。

- サイズ80, 120, 185
- 油とグリスに対応
- アクチュエータの外形寸法は集中給油あり/なしとも同じ
- 給油アダプタはテーブルの両側に配置

- 給油ポートは3方向に設置
- 使用可能なテーブル：
 - 標準テーブル GK
 - 追加テーブル KL, KR
- 使用不可のテーブル：
 - ダストワイパ内蔵 リニアガイド GP

テーブル 外形寸法図

→ P.36

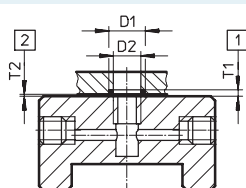
型式コード C

型式データ - 型式構成

→ P.48

カスタマイズデザインの接続オプション

右図は上面接続の場合のカスタマイズした給油インタフェースを表したものです。



D1 8+0.2mm

D2 6mm

T1 0.6_{-0.05}mm

T2 0.1+0.2mm

Oリング Φ6x1mm(DIN3771)

1 Oリング用溝深さ

2 必要となるすき間

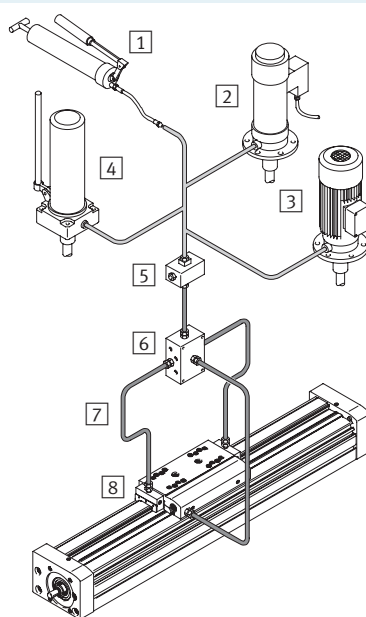
外形寸法図 → P.36

集中給油システムの構図

集中給油システムには追加でコンポーネントが必要になります。右図では様々な集中給油を形成するオプション(手動ポンプ, 空気圧式ポンプや電動ポンプなど)についてを表しています。Festoではこれらの追加コンポーネントは扱っていませんが、以下のメーカーでは取り扱っています：

- Lincoln
- Bielomatik
- SKF(Vogel)

Festoではこれらメーカー製のものを推奨しています。これらのメーカーでは必要となる全てのコンポーネントを取り揃えています。



1 手動ポンプ

2 空気圧式ポンプ

3 電動ポンプ

4 手動ポンプ

5 ニップルブロック

6 ディストリビュータ

7 チューブ

8 継手

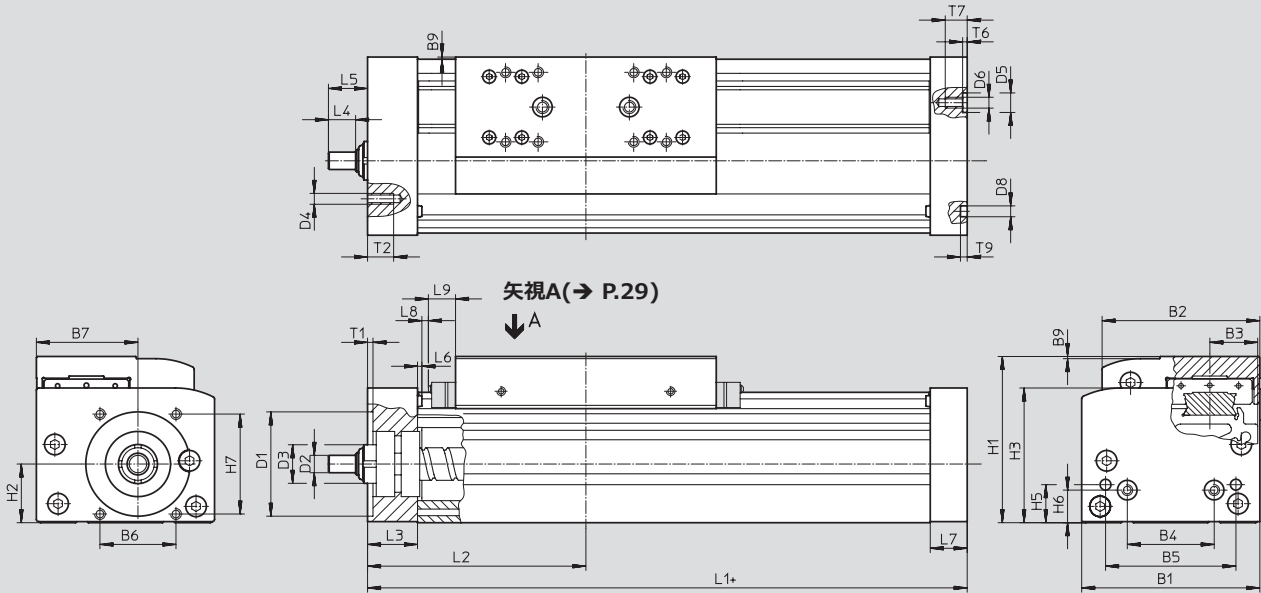
ボールねじ駆動アクチュエータ EGC-BS-KF

テクニカルデータ

FESTO

外形寸法図

CADデータのダウンロード → www.festo.jp/catalogue



+ = ストローク + 2x 予備ストロークを加算

L9 = GK/GVの安全距離(片側あたり)

GP/GQ時のダストワイパの長さ → P.22

GK-C/GV-C時の給油アダプタの長さ → P.36

追加テーブル時のストロークの減少 → P.22

サイズ	テーブル	ストローク	B1	B2	B3	B4	B5	B6	B7	B9	D1 Φ H7	D2 Φ h7	D3
70	GK/GP	50~1000	69	58.6	16.5	30	45	29	39	1	38	6	≈13
	GV/GQ	50~900											
80	GK/GP	< 1477	82	72.6	22	40	60	35	46.75	1	48	8	Φ18
		≥ 1477											
	GV/GQ	< 1377											
		≥ 1377											
120	GK/GP	< 1704	120	107	33	80	40	64	78	1	62	12	Φ28
		≥ 1704											
	GV/GQ	< 1604											
		≥ 1604											
185	GK/GP	< 2361	186	169	53	120	80	80	114	1	95	25	Φ44
		≥ 2361											
	GV/GQ	< 2261											
		≥ 2261											


ボールねじ駆動アクチュエータ EGC-BS-KF

FESTO

テクニカルデータ

サイズ	テーブル	ストローク	D4	D5 Φ H7	D6	D8 Φ H7	H1	H2	H3	H5	H6	H7	L1	L2
70	GK/GP	50~1000	M5	-	M5	5	64	22.5	50.5	13	13	36	168	86.5
	GV/GQ	50~900											268	136.5
80	GK/GP	< 1477	M5	9	M5	5	76.5	27	62	17.5	15	46	196	101
		≥ 1477											236	121
	GV/GQ	< 1377											296	151
		≥ 1377											336	171
120	GK/GP	< 1704	M6	-	M8	9	111.5	42.5	89.5	22	22	54	309	156
		≥ 1704											369	186
	GV/GQ	< 1604											409	206
		≥ 1604											469	236
185	GK/GP	< 2361	M8	-	M10	9	172.5	65.2	141.5	25	25	80	412	209
		≥ 2361											512	259
	GV/GQ	< 2261											512	259
		≥ 2261											612	309

サイズ	テーブル	ストローク	L3	L4	L5	L6	L7	L8	L9	T1	T2	T6	T7	T9
70	GK/GP	50~1000	21	8	14	1.8	16	3	10.5	2.5	12	-	10	3.1
	GV/GQ	50~900												
80	GK/GP	< 1477	23	12.5	18	2	17	3	13	2.5	12	2.1	10	3.1
		≥ 1477												
	GV/GQ	< 1377												
		≥ 1377												
120	GK/GP	< 1704	33	17.5	25.5	2	30	3	18	3	15	-	16	2.1
		≥ 1704												
	GV/GQ	< 1604												
		≥ 1604												
185	GK/GP	< 2361	43	23	30.5	2	37	3	21	3	20	-	20	2.1
		≥ 2361												
	GV/GQ	< 2261												
		≥ 2261												

 注記

パラレル配置での使用時のベアリング面とアタッチメントとの平行度

→ www.festo.jp/catalogue

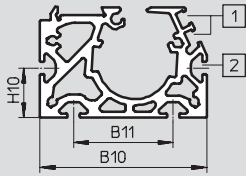
ボールねじ駆動アクチュエータ EGC-BS-KF

テクニカルデータ

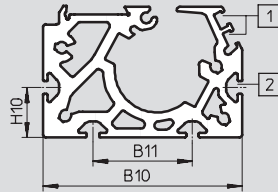
FESTO

フレーム

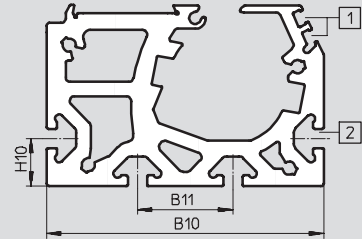
サイズ 70



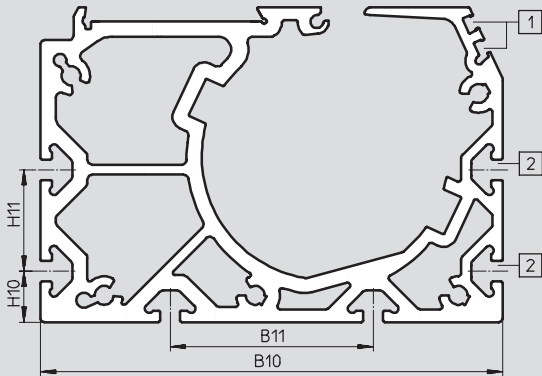
サイズ 80



サイズ 120



サイズ 185



- ① センサ取付溝
- ② 取付溝

サイズ	B10	B11	H10	H11
70	67	40	20	-
80	80	40	20	-
120	116	40	20	-
185	182	80	20	40

ボールねじ駆動アクチュエータ EGC-BS-KF

テクニカルデータ

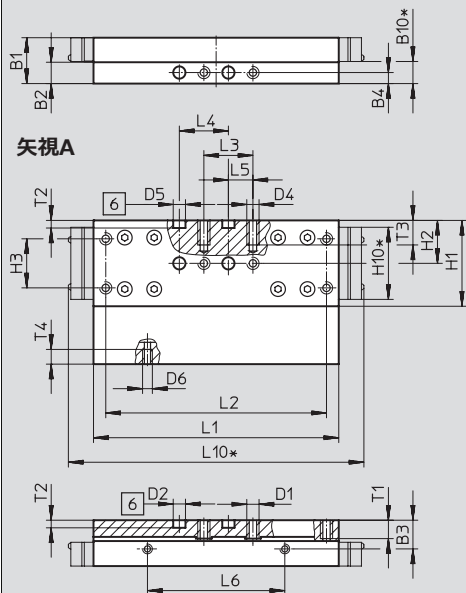
FESTO

外形寸法図

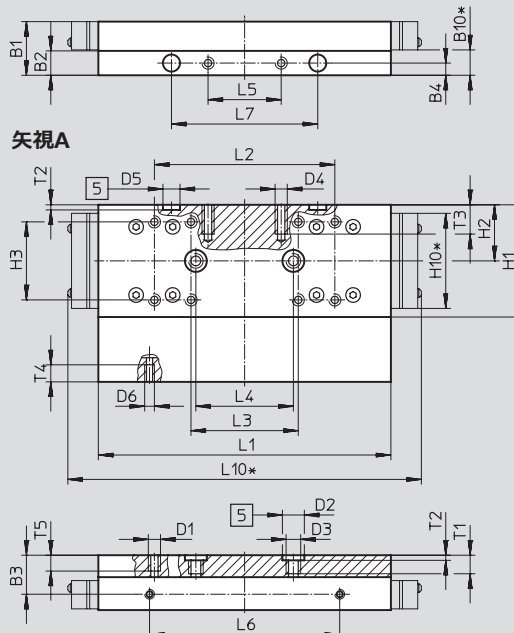
CADデータのダウンロード → www.festo.jp/catalogue

GK - 標準テーブル/GP - 標準テーブル, ダストワイパ内蔵

サイズ 70



サイズ 80



- 5 センタリングスリーブ用穴
- 6 センタリングスリーブ用穴
- 7 給油ポート
M6ねじ, 深さ8mm
- * ダストワイパ内蔵テーブル

サイズ	B1	B2	B3	B4	B10*	D1	D2 Φ H7	D3	D4	D5 Φ H7	D6	H1	H2	H3
70	18.7	8.7	11.7	4.5	9	M5	5	-	M5	5	M4	35	17.5	20 ±0.1
80	22	10	16	5	10.4	M5	9	M6	M5	7	M4	46	23	32 ±0.2

サイズ	H10*	L1	L2	L3	L4	L5	L6	L7	L10*	T1	T2	T3	T4	T5
		±0.1			±0.03		±0.1	±0.05			+0.1			
70	29.4	100	90 ±0.1	20 ±0.1	20	10 ±0.1	56	-	121	7.5	3.1	10	6	-
80	39	120	74 ±0.2	44 ±0.2	40	30 ±0.1	78	60	145	8.6	2.1	12	7	7.5

* ダストワイパ内蔵テーブル

ボールねじ駆動アクチュエータ EGC-BS-KF

テクニカルデータ

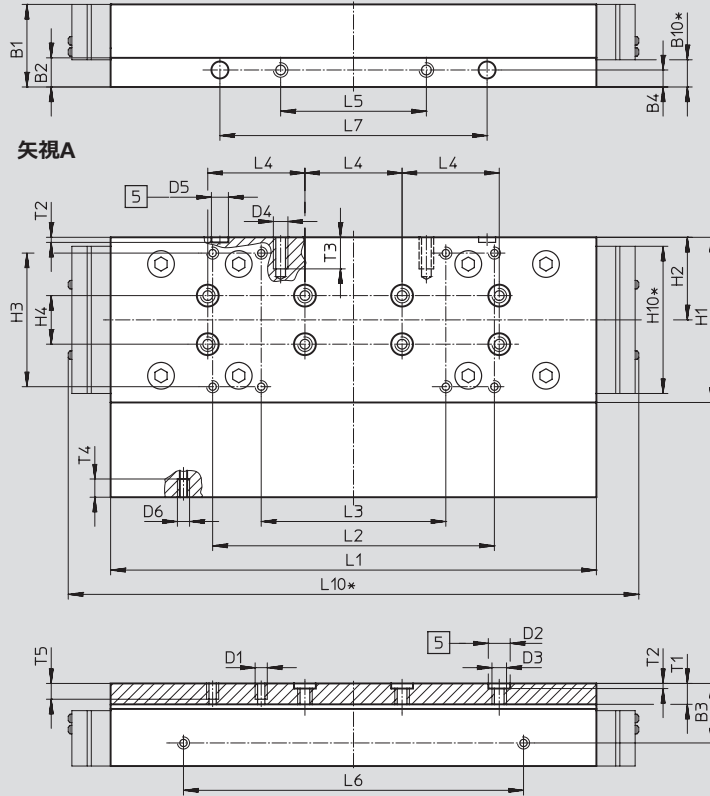
FESTO

外形寸法図

CADデータのダウンロード → www.festo.jp/catalogue

GK - 標準テーブル/GP - 標準テーブル, ダストワイパ内蔵

サイズ 120



- 5 センタリングスリーブ用穴
- 7 給油ポート
M6ねじ, 深さ8mm
- * ダストワイパ内蔵テーブル

サイズ	B1	B2	B3	B4	B10*	D1	D2 Φ H7	D3	D4	D5 Φ H7	D6	H1	H2	H3	H4 ±0.03
120	34	12	24.5	7	11.2	M5	9	M6	M6	7	M5	68	34	55 ±0.2	20

サイズ	H10*	L1	L2	L3	L4	L5	L6	L7	L10*	T1	T2	T3	T4	T5
		±0.1	±0.2	±0.2	±0.03	±0.1	±0.1	±0.05			+0.1			
120	60.6	203.3	116	76	40	60	140	110	235	8.6	2.1	13	7.5	7.5

* ダストワイパ内蔵テーブル

ボールねじ駆動アクチュエータ EGC-BS-KF

テクニカルデータ

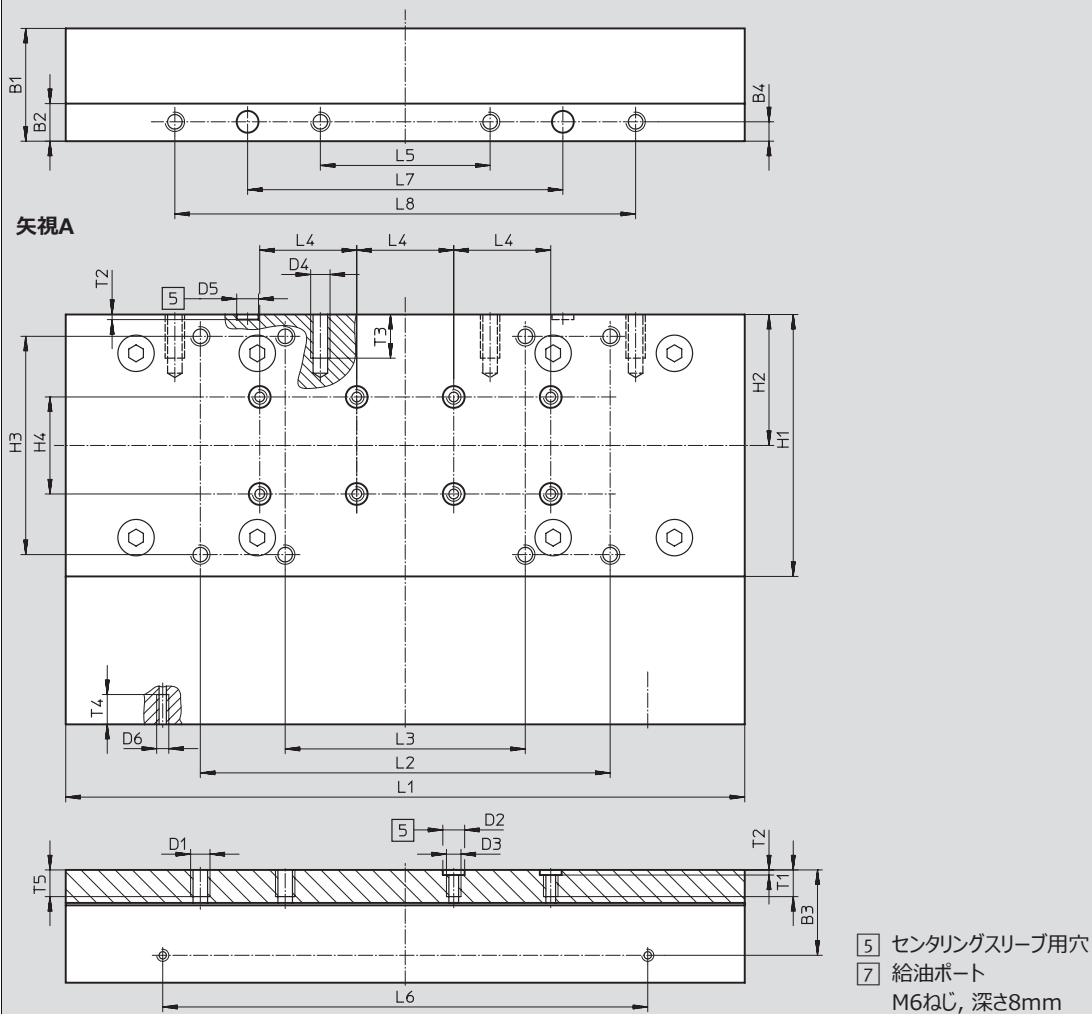
FESTO

外形寸法図

GK - 標準テーブル

CADデータのダウンロード → www.festo.jp/catalogue

サイズ 185



サイズ	B1	B2	B3	B4	D1	D2 Φ H7	D3	D4	D5 Φ H7	D6	H1	H2	H3 ±0.2	H4 ±0.03
185	46.5	15.5	35.2	8	M8	9	M6	M8	9	M5	108	54	90	40

サイズ	L1	L2	L3	L4	L5	L6	L7	L8	T1	T2 +0.1	T3	T4	T5
185	±0.1	±0.2	±0.2	±0.03	±0.2	±0.1	±0.05	±0.2	11	2.1	18	12.3	12

ボールねじ駆動アクチュエータ EGC-BS-KF

テクニカルデータ

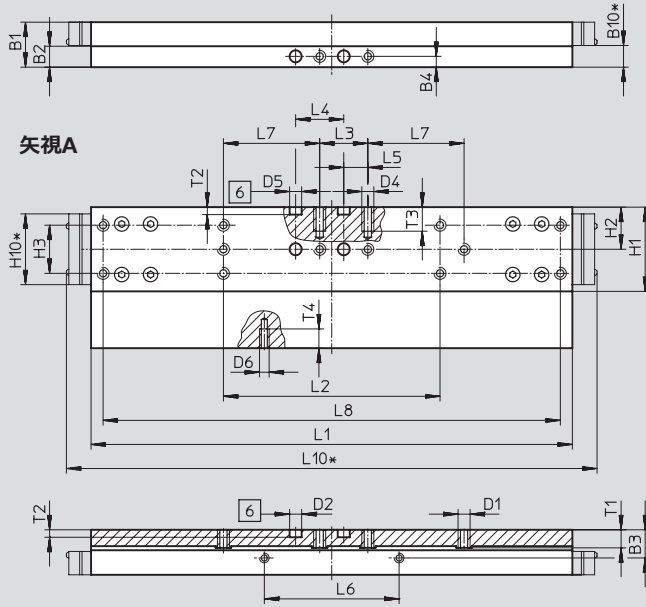
FESTO

外形寸法図

CADデータのダウンロード → www.festo.jp/catalogue

GV - ロングテーブル/GQ - ロングテーブル, ダストワイパ内蔵

サイズ 70



- 6 センタリングスリーブ用穴
- 7 給油ポート
M6ねじ, 深さ8mm
- * ダストワイパ内蔵テーブル

サイズ	B1	B2	B3	B4	B10*	D1	D2 Φ H7	D4	D5 Φ H7
70	18.7	8.7	11.7	4.5	9	M5	5	M5	5

サイズ	D6	H1	H2	H3	H10*	L1	L2	L3	L4
70	M4	35	17.5	±0.1 20	±0.1 29.4	±0.1 200	±0.1 90	±0.1 20	±0.03 20

サイズ	L5	L6	L7	L8	L10*	T1	T2	T3	T4
70	±0.1 10	±0.1 56	±0.1 40	±0.2 190	221	7.5	+0.1 3.1	10	6

* ダストワイパ内蔵テーブル

ボールねじ駆動アクチュエータ EGC-BS-KF

テクニカルデータ

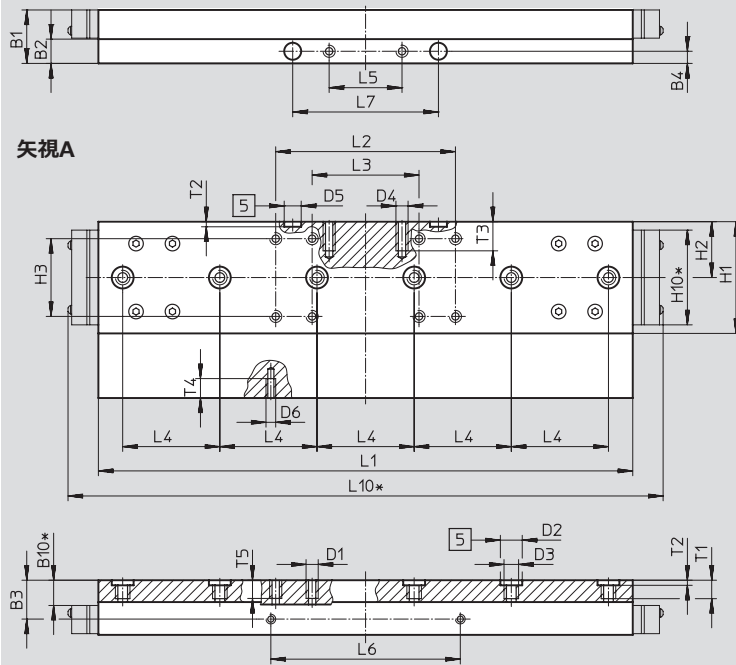
FESTO

外形寸法図

CADデータのダウンロード → www.festo.jp/catalogue

GV - ロングテーブル/GQ - ロングテーブル, ダストワイパ内蔵

サイズ 80



- [5] センタリングスリーブ用穴
- [7] 給油ポート
M6ねじ, 深さ8mm
- * ダストワイパ内蔵テーブル

サイズ	B1	B2	B3	B4	B10*	D1	D2 Φ H7	D3	D4	D5 Φ H7
80	22	10	16	5	10.4	M5	9	M6	M5	7

サイズ	D6	H1	H2	H3	H10*	L1	L2	L3	L4
80	M4	46	23	±0.2 32	39	±0.1 220	±0.2 74	±0.2 44	±0.03 40

サイズ	L5	L6	L7	L10*	T1	T2	T3	T4	T5
80	±0.1 30	±0.1 78	±0.05 60	245	8.6	+0.1 2.1	12	7	7.5

* ダストワイパ内蔵テーブル

ボールねじ駆動アクチュエータ EGC-BS-KF

テクニカルデータ

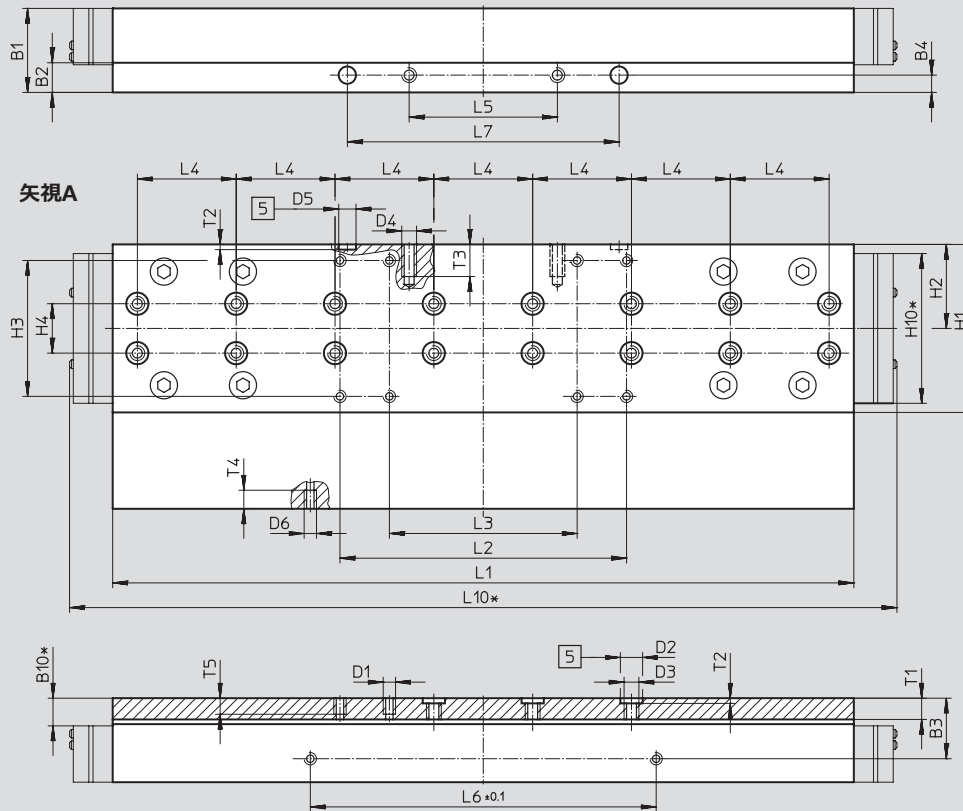
FESTO

外形寸法図

CADデータのダウンロード → www.festo.jp/catalogue

GV - ロングテーブル/GQ - ロングテーブル, ダストワイパ内蔵

サイズ 120



- [5] センタリングスリーブ用穴
- [7] 給油ポート
M6ねじ, 深さ8mm
- * ダストワイパ内蔵テーブル

サイズ	B1	B2	B3	B4	B10*	D1	D2 Φ H7	D3	D4	D5 Φ H7
120	34	12	24.5	7	11.2	M5	9	M6	M6	7

サイズ	D6	H1	H2	H3	H4	H10*	L1	L2	L3	L4
					±0.03		±0.1			±0.03
120	M5	68	34	55 ±0.2	20	60.6	303.3	116 ±0.2	76 ±0.2	40

サイズ	L5	L6	L7	L8	L10*	T1	T2	T3	T4	T5
	±0.1	±0.1		±0.2			±0.1			
120	60	140	110±0.05	-	335	8.6	2.1	13	7.5	7.5

* ダストワイパ内蔵テーブル

ボールねじ駆動アクチュエータ EGC-BS-KF

テクニカルデータ

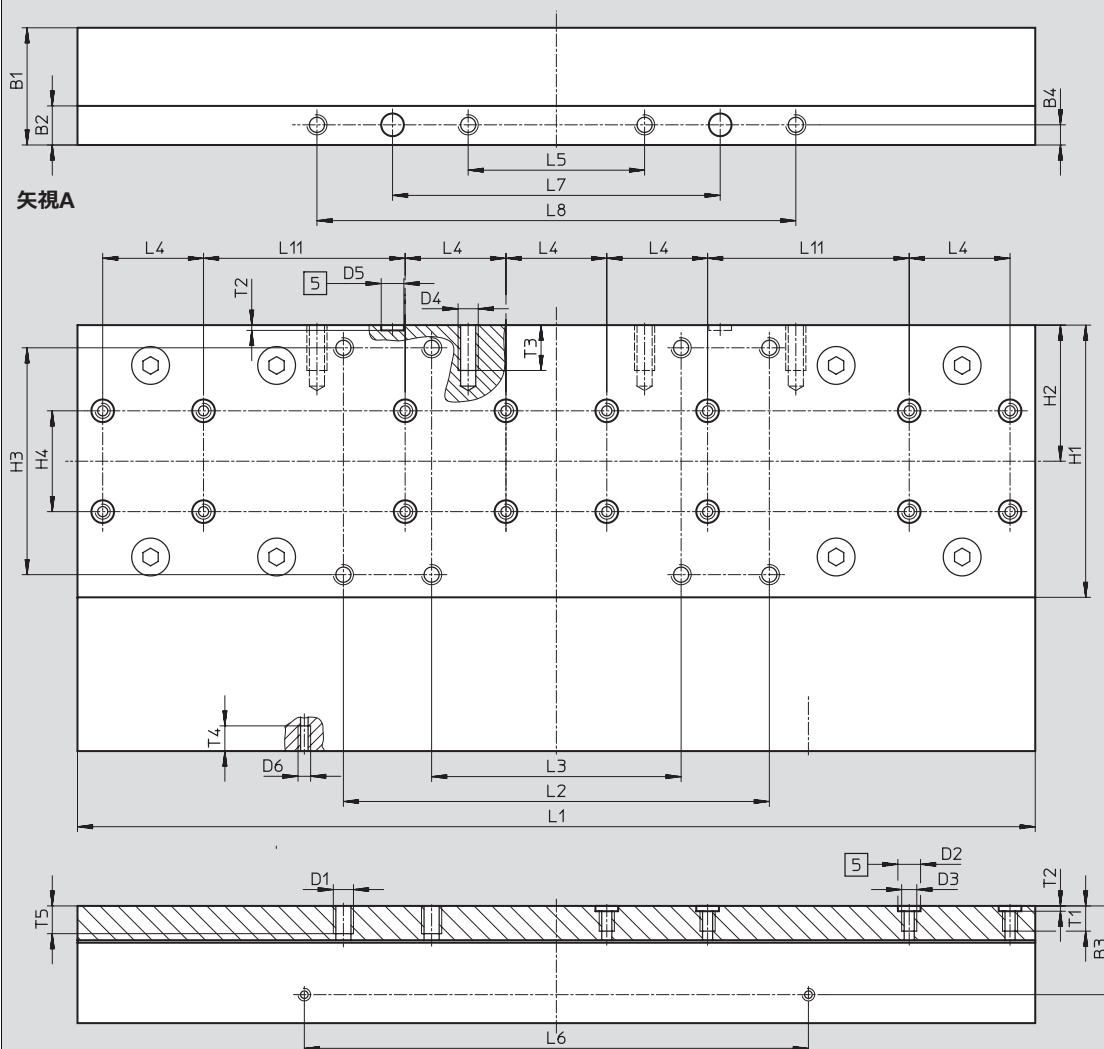
FESTO

外形寸法図

CADデータのダウンロード → www.festo.jp/catalogue

GV - ロングテーブル

サイズ 185



- 5 センタリングスリーブ用穴
- 7 給油ポート
M6ねじ, 深さ8mm

サイズ	B1	B2	B3	B4	D1	D2 Φ H7	D3	D4	D5 Φ H7
185	46.5	15.5	35.2	8	M8	9	M6	M8	9

サイズ	D6	H1	H2	H3	H4	L1	L2	L3	L4
185	M5	108	54	±0.2	±0.03	±0.1	±0.2	±0.2	±0.03
				90	40	382.8	169	99	40

サイズ	L5	L6	L7	L8	L11	T1	T2	T3	T4	T5
185	±0.2	±0.1	±0.05	±0.2	±0.03	11	+0.1	18	10	12
	70	200	130	190	80					

ボールねじ駆動アクチュエータ EGC-BS-KF

テクニカルデータ

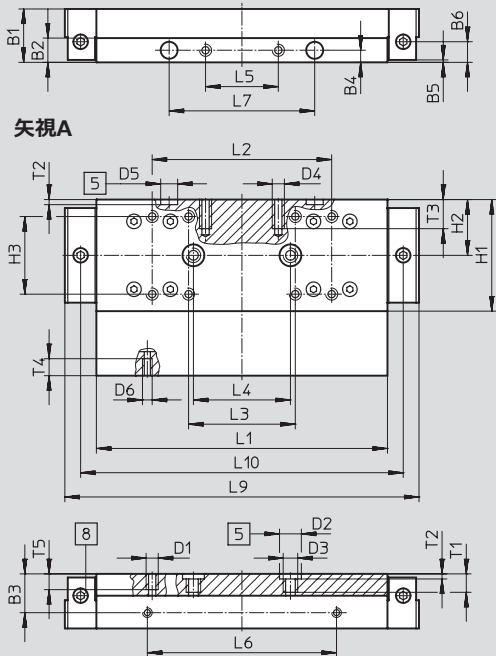
FESTO

外形寸法図

CADデータのダウンロード → www.festo.jp/catalogue

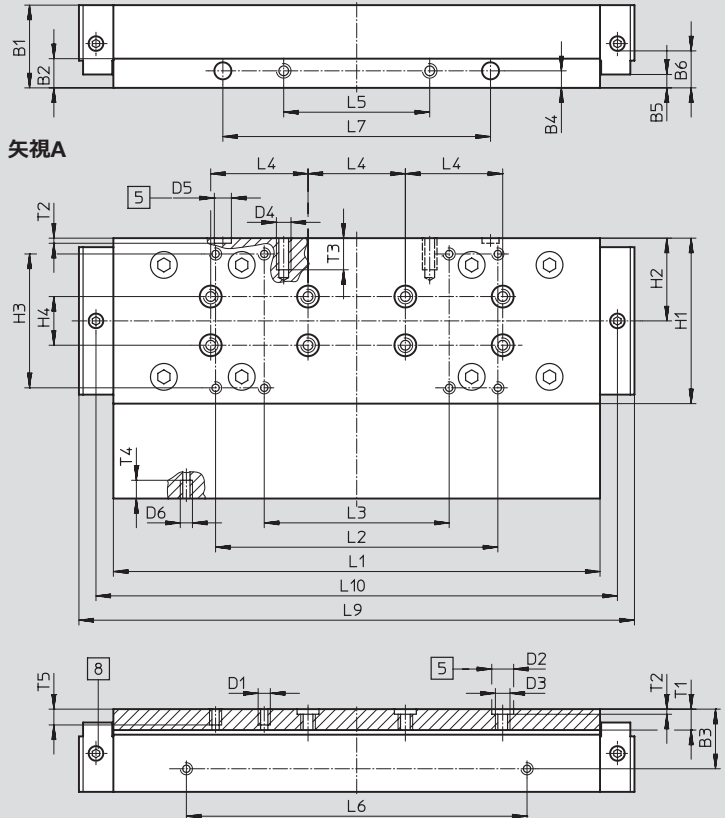
GK-C - 標準テーブル(集中給油)

サイズ 80



- 5 センタリングスリーブ用穴
- 7 給油ポート
M6ねじ, 深さ8mm
- 8 給油アダプタ用給油ポート M6ねじ, 深さ6mm

サイズ 120



サイズ	B1	B2	B3	B4	B5	B6	D1	D2 Φ H7	D3	D4
					±0.1					
80	22	10	16	5	1	8.5	M5	9	M6	M5
120	34	12	24.5	7	5.5	18.2	M5	9	M6	M6

サイズ	D5 Φ H7	D6	H1	H2	H3	H4	L1	L2	L3	L4
					±0.2	±0.03	±0.1	±0.2	±0.2	±0.03
80	7	M4	46	23	32	-	120	74	44	40
120	7	M5	68	34	55	20	203.3	116	76	40

サイズ	L5	L6	L7	L9	L10	T1	T2	T3	T4	T5
	±0.1	±0.1	±0.05				+0.1			
80	30	78	60	146	133	8.6	2.1	12	7	7.5
120	60	140	110	226.9	214.3	8.6	2.1	13	7.5	7.5

ボールねじ駆動アクチュエータ EGC-BS-KF

テクニカルデータ

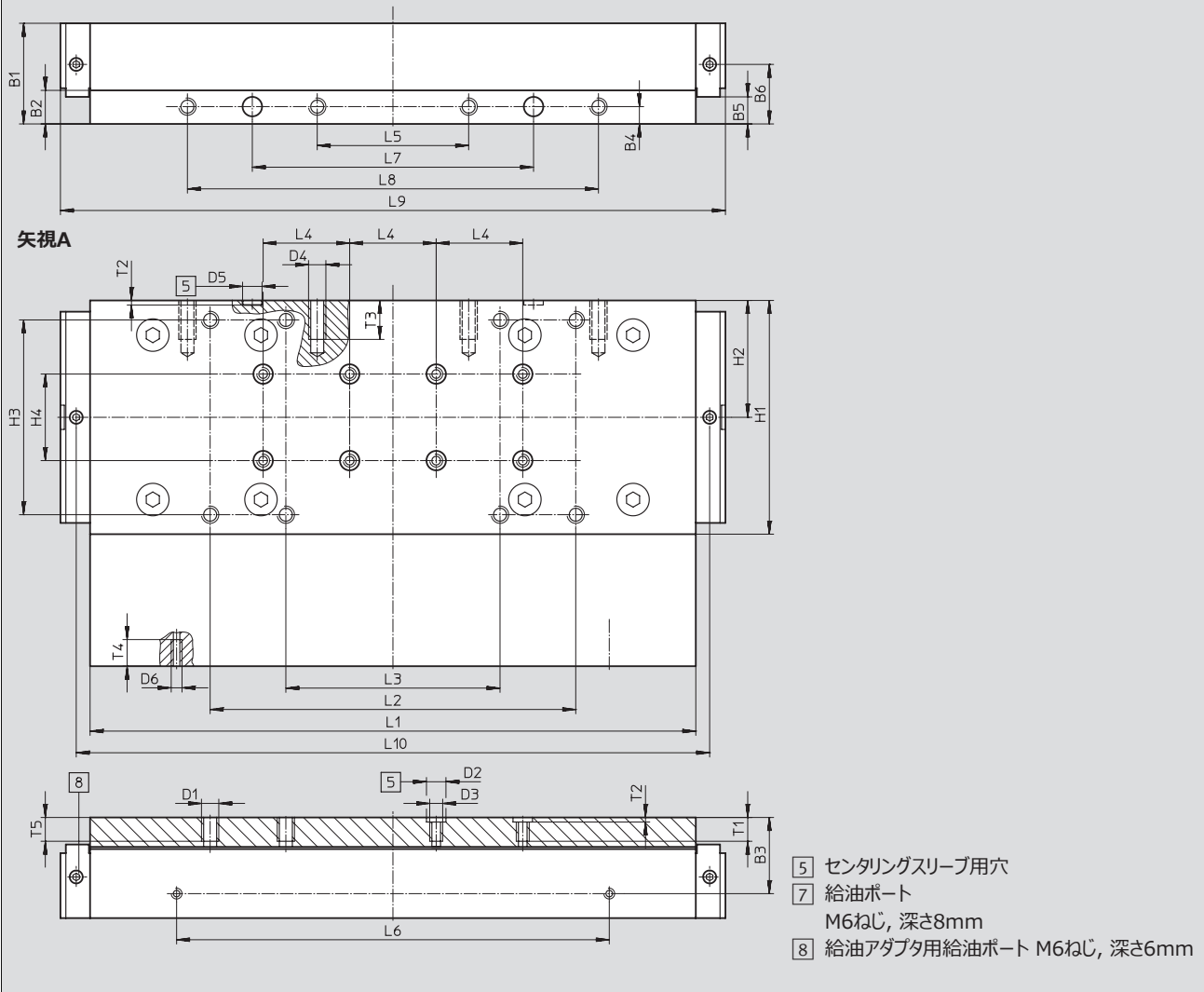
FESTO

外形寸法図

CADデータのダウンロード → www.festo.jp/catalogue

GK-C - 標準テーブル(集中給油)

サイズ 185



サイズ	B1	B2	B3	B4	B5	B6	D1	D2 Φ H7	D3	D4
185	46.5	15.5	35.2	8	±0.1 12.5	27.5	M8	9	M6	M8

サイズ	D5 Φ H7	D6	H1	H2	H3	H4	L1	L2	L3	L4
185	9	M5	108	54	±0.2 90	±0.03 40	±0.1 282.8	±0.2 169	±0.2 99	±0.03 40

サイズ	L5	L6	L7	L8	L9	L10	T1	T2	T3	T4	T5
185	±0.2 70	±0.1 200	±0.05 130	±0.2 190	307.4	292.8	11	+0.1 2.1	18	12.3	12

ボールねじ駆動アクチュエータ EGC-BS-KF

テクニカルデータ

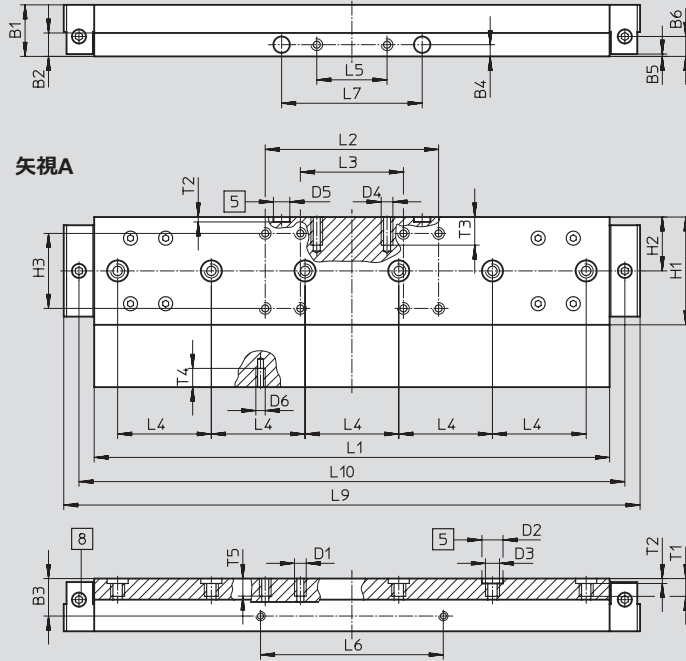
FESTO

外形寸法図

GV-C - ロングテーブル(集中給油)

CADデータのダウンロード → www.festo.jp/catalogue

サイズ 80



- 5 センタリングスリーブ用穴
- 7 給油ポート
M6ねじ, 深さ8mm
- 8 給油アダプタ用給油ポート
M6ねじ, 深さ6mm

サイズ	B1	B2	B3	B4	B5	B6	D1	D2 Φ H7	D3	D4
80	22	10	16	5	±0.1	8.5	M5	9	M6	M5

サイズ	D5 Φ H7	D6	H1	H2	H3	L1	L2	L3	L4	L5
80	7	M4	46	23	±0.2	±0.1	±0.2	±0.2	±0.03	±0.1

サイズ	L6	L7	L9	L10	T1	T2	T3	T4	T5
80	±0.1	±0.05				+0.1			
80	78	60	246	233	8.6	2.1	12	7	7.5

ボールねじ駆動アクチュエータ EGC-BS-KF

テクニカルデータ

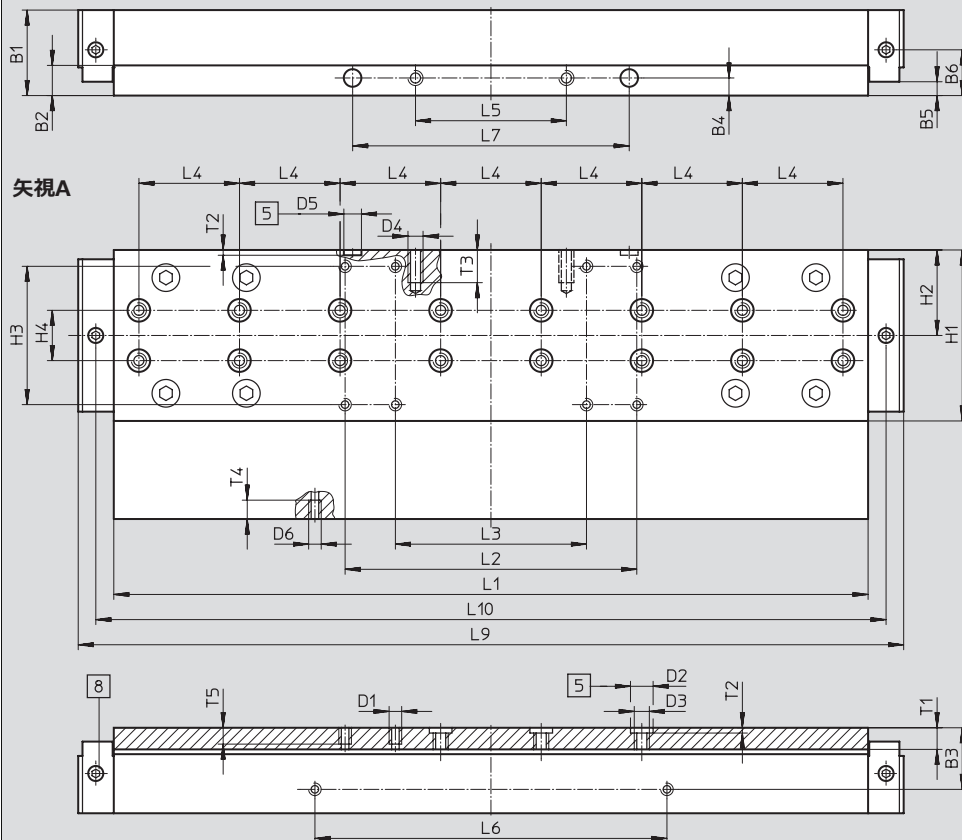
FESTO

外形寸法図

CADデータのダウンロード → www.festo.jp/catalogue

GV-C - ロングテーブル(集中給油)

サイズ 120



- 5 センタリングスリーブ用穴
- 7 給油ポート
M6ねじ, 深さ8mm
- 8 給油アダプタ用給油ポート
M6ねじ, 深さ6mm

サイズ	B1	B2	B3	B4	B5	B6	D1	D2 Φ H7	D3	D4
120	34	12	24.5	7	±0.1 5.5	18.2	M5	9	M6	M6

サイズ	D5 Φ H7	D6	H1	H2	H3	H4	L1	L2	L3	L4
120	7	M5	68	34	±0.2 55	±0.03 20	±0.1 303.3	±0.2 116	±0.2 76	±0.03 40

サイズ	L5	L6	L7	L9	L10	T1	T2	T3	T4	T5
120	±0.1 60	±0.1 140	±0.05 110	326.9	314.3	8.6	+0.1 2.1	13	7.5	7.5

ボールねじ駆動アクチュエータ EGC-BS-KF

テクニカルデータ

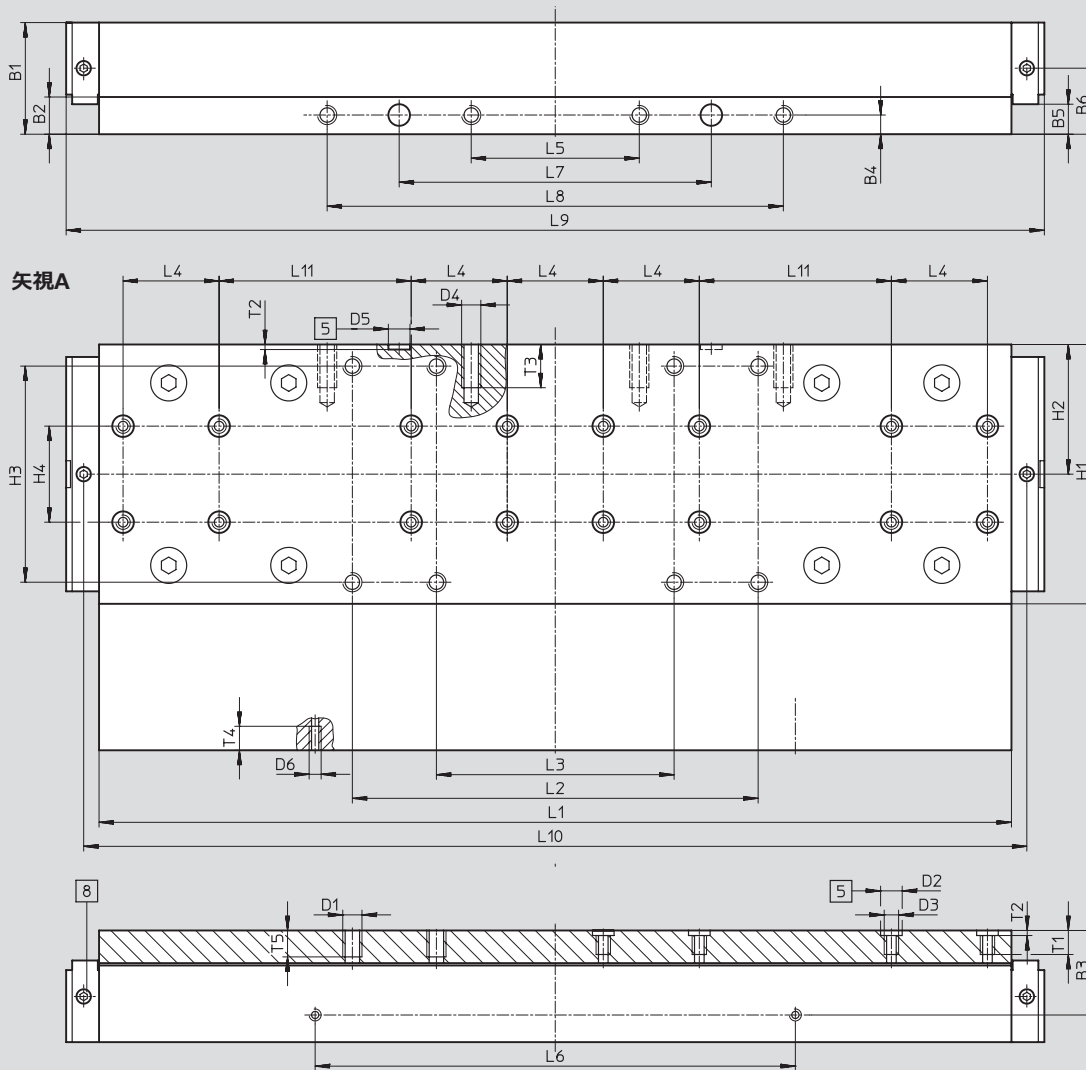
FESTO

外形寸法図

CADデータのダウンロード → www.festo.jp/catalogue

GV-C - ロングテーブル(集中給油)

サイズ 185



5 センタリングスリーブ用穴

8 給油アダプタ用給油ポート

7 給油ポート

M6ねじ, 深さ6mm

M6ねじ, 深さ8mm

サイズ	B1	B2	B3	B4	B5	B6	D1	D2 Φ H7	D3	D4
185	46.5	15.5	35.2	8	±0.1 12.5	27.5	M8	9	M6	M8

サイズ	D5 Φ H7	D6	H1	H2	H3	H4	L1	L2	L3	L4	L5
185	9	M5	108	54	±0.2 90	±0.03 40	±0.1 382.8	±0.2 169	±0.2 99	±0.03 40	±0.2 70

サイズ	L6	L7	L8	L9	L10	L11	T1	T2	T3	T4	T5
185	±0.1 200	±0.05 130	±0.2 190	407.4	392.8	±0.03 80	11	+0.1 2.1	18	10	12

ボールねじ駆動アクチュエータ EGC-BS-KF

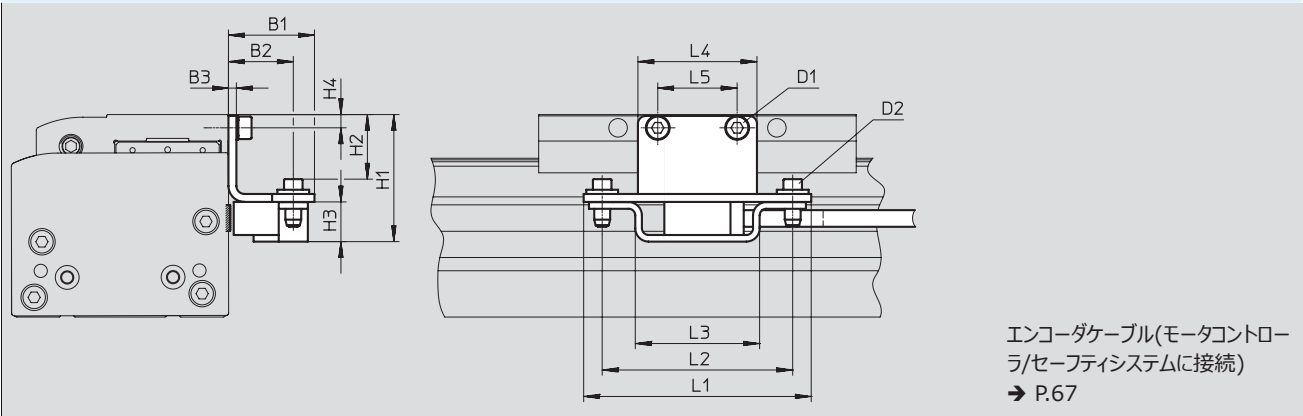
テクニカルデータ

FESTO

外形寸法図

CADデータのダウンロード → www.festo.jp/catalogue

M1/M2 - インコーダ付



型式	B1	B2	B3	H1	H2	H3	H4
EGC-70-_-M1	32.5	24.5	3	39	18.4	15	4.5
EGC-70-_-M2				39	18.4		4.5
EGC-80-_-M1				48	24.4		5
EGC-80-_-M2				48	24.4		5
EGC-120-_-M1				60	36.4		7
EGC-120-_-M2				60	36.4		7
EGC-185-_-M1				78.5	54.9		8
EGC-185-_-M2				78.5	54.9		8

型式	D1	D2	L1	L2	L3	L4	L5
EGC-70-_-M1	M5x8	M4x14	86	72	47	35	20
EGC-70-_-M2	M5x8					35	20
EGC-80-_-M1	M5x8					45	30
EGC-80-_-M2	M5x8					45	30
EGC-120-_-M1	M6x10					86	60
EGC-120-_-M2	M6x10					86	60
EGC-185-_-M1	M8x12					86	70
EGC-185-_-M2	M8x12					86	70

ボールねじ駆動アクチュエータ EGC-BS-KF

テクニカルデータ

FESTO

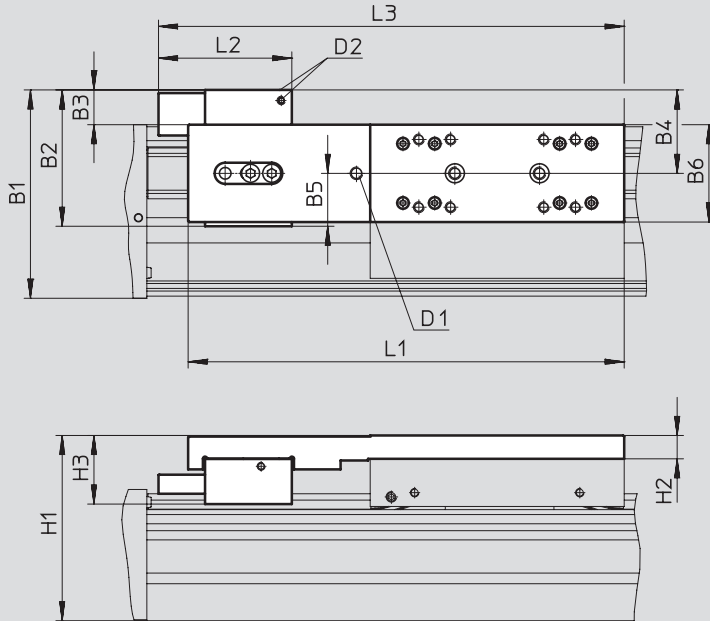
外形寸法図

1HL/1HR/2H - クランプユニット付

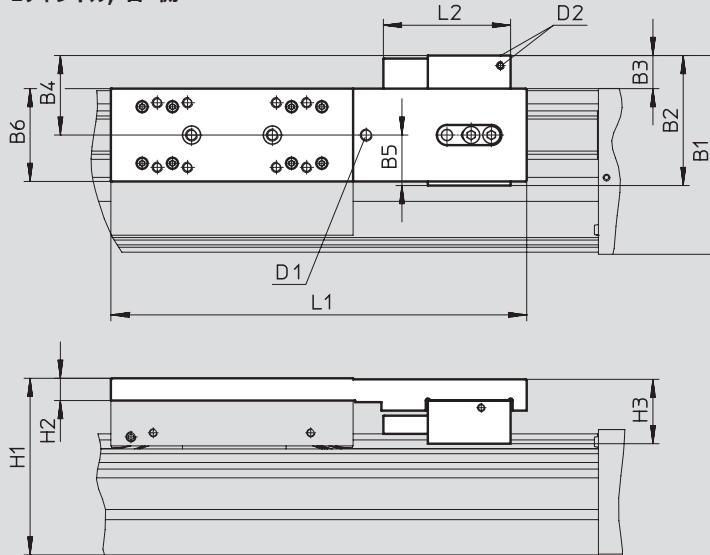
CADデータのダウンロード → www.festo.jp/catalogue

サイズ 80

1チャンネル, 左側



1チャンネル, 右側



D1 オプション：給油アダプタ用給油ポート

D2 エア接続ポート

追加テーブル時のストロークの減少 → P.23

ボールねじ駆動アクチュエータ EGC-BS-KF

テクニカルデータ

FESTO

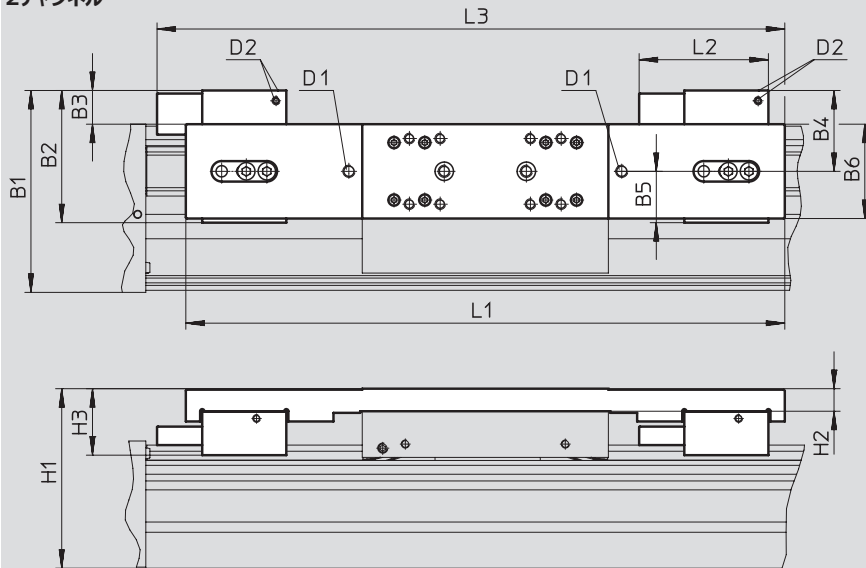
外形寸法図

CADデータのダウンロード → www.festo.jp/catalogue

1HL/1HR/2H - クランプユニット付

サイズ 80

2チャンネル



D1 オプション：給油アダプタ用給油ポート
D2 エア接続ポート

追加テーブル時のストロークの減少 → P.23

型式	B1	B2	B3	B4	B5	B6	H1	H2	H3	D1	D2	L1	L2	L3
EGC-80-_-1HL-PN	98.4	64.4	17.4	39.4	25	46	87.5	11	32.4	M6	M5	206	63	220
EGC-80-_-1HR-PN														-
EGC-80-_-C-1HL-PN														220
EGC-80-_-C-1HR-PN												-		
EGC-80-_-2H-PN												-		
EGC-80-_-C-2H-PN												292	306	

ボールねじ駆動アクチュエータ EGC-BS-KF

テクニカルデータ

FESTO

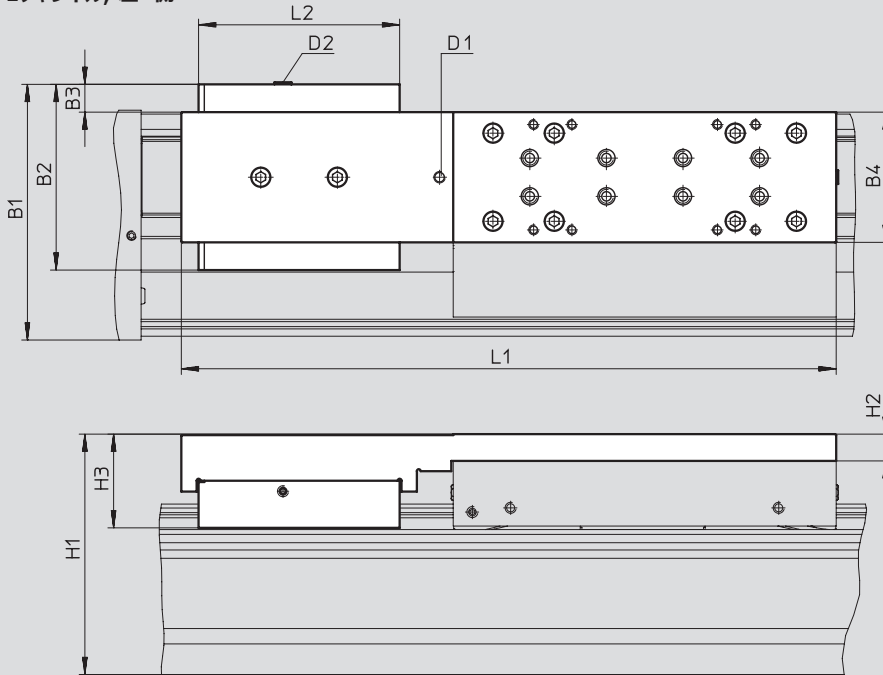
外形寸法図

CADデータのダウンロード → www.festo.jp/catalogue

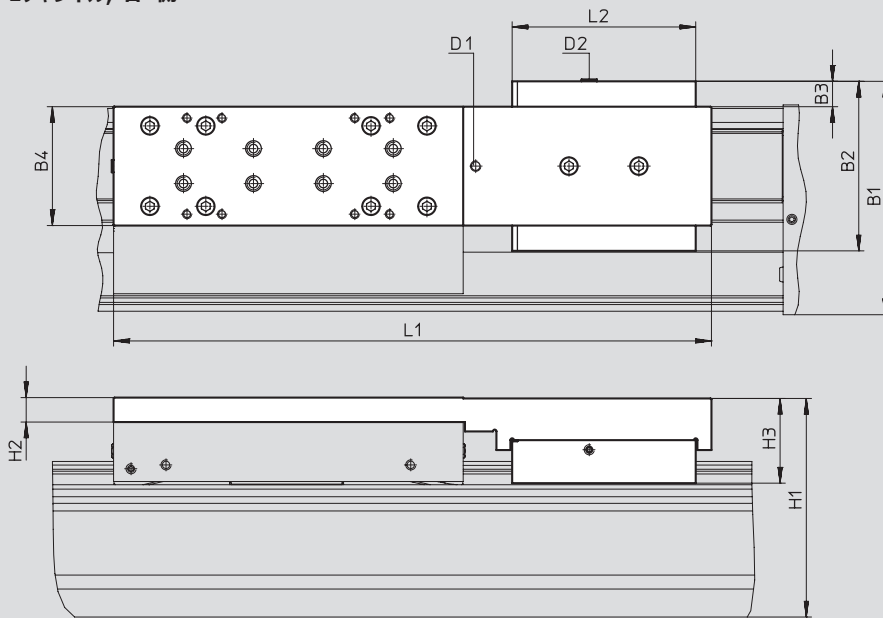
1HL/1HR/2H - クランプユニット付

サイズ 120/185

1チャンネル, 左側



1チャンネル, 右側



D1 オプション：給油アダプタ用給油ポート
D2 エア接続ポート

追加テーブル時のストロークの減少 → P.23

ボールねじ駆動アクチュエータ EGC-BS-KF

テクニカルデータ

FESTO

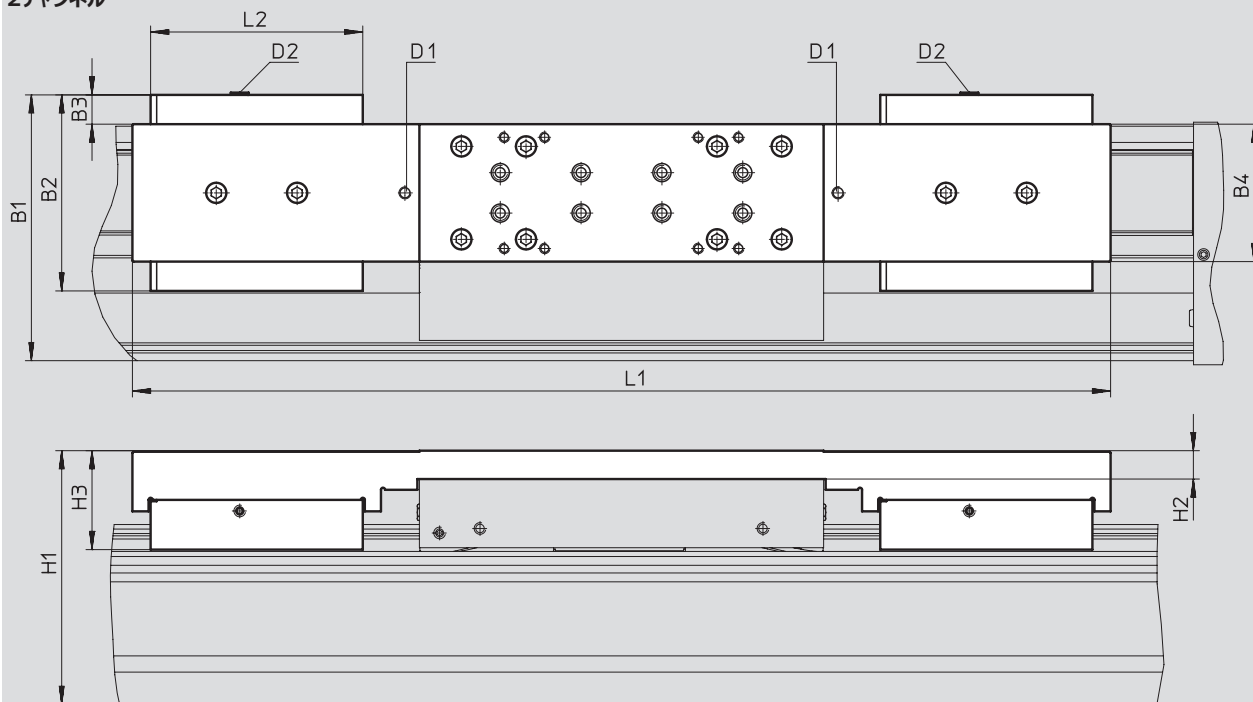
外形寸法図

CADデータのダウンロード → www.festo.jp/catalogue

1HL/1HR/2H - クランプユニット付

サイズ 120/185

2チャンネル



D1 オプション：給油アダプタ用給油ポート
D2 エア接続ポート

追加テーブル時のストロークの減少 → P.23

型式	B1	B2	B3	B4	H1	H2	H3	D1	D2	L1	L2
サイズ 120											
EGC-120-_-1HL-PN	133.5	97	15.5	68	125.5	14	48.9	M6	M5	342	105
EGC-120-_-1HR-PN											
EGC-120-_-C-1HL-PN											
EGC-120-_-C-1HR-PN											
EGC-120-_-2H-PN											
EGC-120-_-C-2H-PN										484	
サイズ 185											
EGC-185-_-1HL-PN	196.5	131	12.5	108	189.5	17	64.1	M6	M5	432	109
EGC-185-_-1HR-PN											
EGC-185-_-C-1HL-PN											
EGC-185-_-C-1HR-PN											
EGC-185-_-2H-PN											
EGC-185-_-C-2H-PN										584	

ボールねじ駆動アクチュエータ EGC-BS-KF

FESTO

テクニカルデータ

型式データ - 標準在庫品

条件:

- 予備ストローク: 0mm
- モータ組付方向: 左側
- 標準テーブル

★Core product range

サイズ	ストローク [mm]	製品番号	型式
70	ボールねじリード 10mm/U		
	100	☆3013388	EGC-70-100-BS-10P-KF-0H-ML-GK
	200	☆3013389	EGC-70-200-BS-10P-KF-0H-ML-GK
	300	☆3013390	EGC-70-300-BS-10P-KF-0H-ML-GK
	400	☆3013391	EGC-70-400-BS-10P-KF-0H-ML-GK
	500	☆3013392	EGC-70-500-BS-10P-KF-0H-ML-GK
	600	☆3013393	EGC-70-600-BS-10P-KF-0H-ML-GK
80	ボールねじリード 10mm/U		
	100	☆3013532	EGC-80-100-BS-10P-KF-0H-ML-GK
	200	☆3013533	EGC-80-200-BS-10P-KF-0H-ML-GK
	300	☆3013534	EGC-80-300-BS-10P-KF-0H-ML-GK
	400	☆3013535	EGC-80-400-BS-10P-KF-0H-ML-GK
	500	☆3013536	EGC-80-500-BS-10P-KF-0H-ML-GK
	600	☆3013537	EGC-80-600-BS-10P-KF-0H-ML-GK
	800	☆3013538	EGC-80-800-BS-10P-KF-0H-ML-GK
	ボールねじリード 20mm/U		
	100	☆3013539	EGC-80-100-BS-20P-KF-0H-ML-GK
	200	☆3013540	EGC-80-200-BS-20P-KF-0H-ML-GK
	300	☆3013541	EGC-80-300-BS-20P-KF-0H-ML-GK
	400	☆3013542	EGC-80-400-BS-20P-KF-0H-ML-GK
	500	☆3013543	EGC-80-500-BS-20P-KF-0H-ML-GK
	600	☆3013544	EGC-80-600-BS-20P-KF-0H-ML-GK
800	☆3013545	EGC-80-800-BS-20P-KF-0H-ML-GK	
120	ボールねじリード 10mm/U		
	100	☆3013571	EGC-120-100-BS-10P-KF-0H-ML-GK
	200	☆3013572	EGC-120-200-BS-10P-KF-0H-ML-GK
	300	☆3013573	EGC-120-300-BS-10P-KF-0H-ML-GK
	400	☆3013574	EGC-120-400-BS-10P-KF-0H-ML-GK
	500	☆3013575	EGC-120-500-BS-10P-KF-0H-ML-GK
	600	☆3013576	EGC-120-600-BS-10P-KF-0H-ML-GK
	800	☆3013577	EGC-120-800-BS-10P-KF-0H-ML-GK
	ボールねじリード 25mm/U		
	100	☆3013578	EGC-120-100-BS-25P-KF-0H-ML-GK
	200	☆3013579	EGC-120-200-BS-25P-KF-0H-ML-GK
	300	☆3013580	EGC-120-300-BS-25P-KF-0H-ML-GK
	400	☆3013581	EGC-120-400-BS-25P-KF-0H-ML-GK
	500	☆3013582	EGC-120-500-BS-25P-KF-0H-ML-GK
	600	☆3013583	EGC-120-600-BS-25P-KF-0H-ML-GK
	800	☆3013584	EGC-120-800-BS-25P-KF-0H-ML-GK

Festo Core product range

★受注後、24時間以内に出荷可能

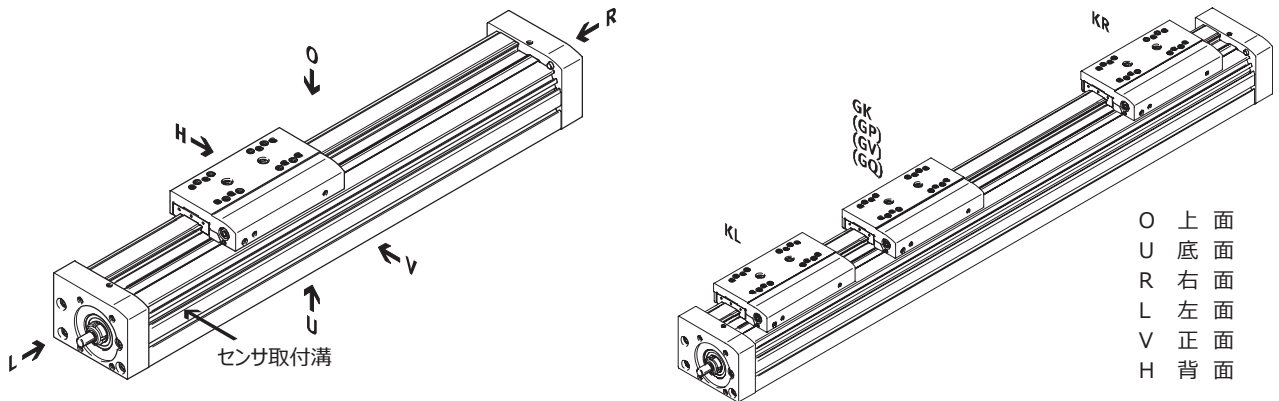
☆在庫から5日以内に出荷可能

ボールねじ駆動アクチュエータ EGC-BS-KF

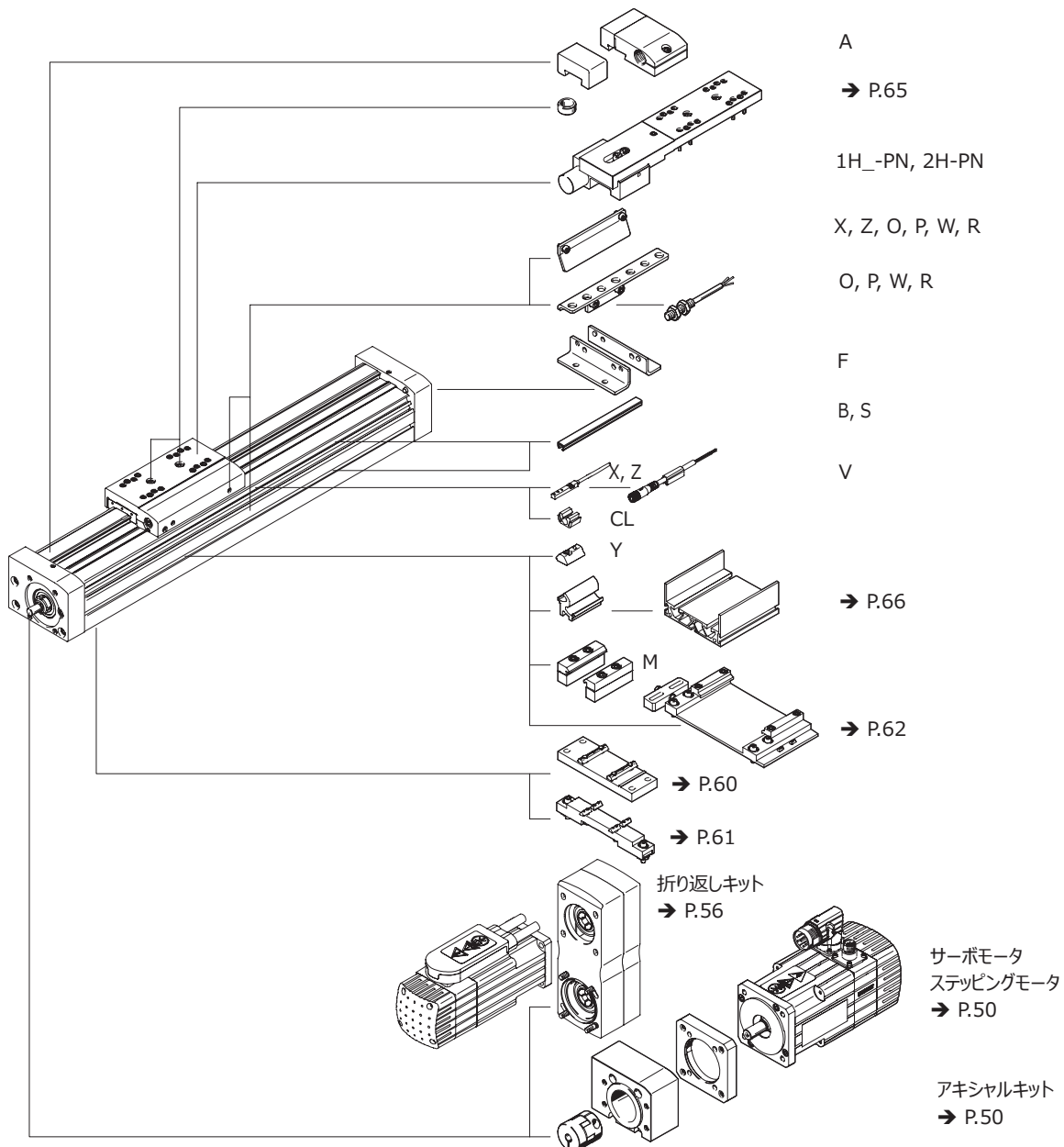
型式データ - 型式構成

型式コード

必須項目



アクセサリ



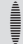
ボールねじ駆動アクチュエータ EGC-BS-KF

FESTO

型式データ - 型式構成

発注型式							
サイズ	70	80	120	185	条件	コード	入力コード
M 製品番号	556807	556808	556809	556811			
シリーズ	電動スライダ					EGC	EGC
サイズ	70	80	120	185		-	-
ストローク: GK, GP (予備ストロークなし)	標準 [mm] 100; 200; 300; 400; 500; 600; 700; 800; 1000	標準 [mm] 100; 200; 300; 400; 500; 600; 700; 800; 900; 1000; 1400; 1500; 1800; 2000	標準 [mm] 100; 200; 300; 400; 500; 600; 700; 800; 900; 1000; 1400; 1500; 2000; 2500	標準 [mm] 300; 500; 600; 1000; 1500; 2000; 2500; 3000		-	-
	中間ストローク [mm] 50~980	中間ストローク [mm] 50~1980	中間ストローク [mm] 50~2480	中間ストローク [mm] 50~2980			
ストローク: GV, GQ (予備ストロークなし)	標準 [mm] 100; 200; 300; 400; 500; 600; 700; 900	標準 [mm] 100; 200; 300; 400; 500; 600; 700; 800; 900; 1300; 1400; 1700; 1900	標準 [mm] 100; 200; 300; 400; 500; 600; 700; 800; 900; 1300; 1400; 1900; 2400	標準 [mm] 200; 400; 500; 900; 1400; 1900; 2400; 2900		-	-
	中間ストローク [mm] 50~880	中間ストローク [mm] 50~1880	中間ストローク [mm] 50~2380	中間ストローク [mm] 50~2880			
駆動方式	ボールねじ					-BS	-BS
ボールねじリード	10	10	10	-		-10P	
	-	20	-	-		-20P	
	-	-	25	-		-25P	
	-	-	-	40		-40P	
O ボールねじサポート	なし						
	ボールねじサポート付				1	-S	
	> 705mm ¹⁾ > 605mm ²⁾	> 780mm ¹⁾ > 680mm ²⁾	> 883mm ¹⁾ > 783mm ²⁾	> 1224mm ¹⁾ > 1124mm ²⁾			
M ガイド	リニアガイド					-KF	-KF
予備ストローク [mm]	0~999(0 = 予備ストロークなし)				2	-_H	
モータ組付方向	モータ左側					-ML	
	モータ右側					-MR	
テーブル	標準テーブル					-GK	
	ロングテーブル, ダストワイパ内蔵				-	-GQ	
	標準テーブル, ダストワイパ内蔵				-	-GP	
	ロングテーブル					-GV	

- 1 S** ここで指定されているストロークのみ有効
 1) テーブル GK, GP時
 2) テーブル GQ, GV時
- 2 _H** ストローク+予備ストローク×2が最大ストロークを超えてはならない

 注記
 ボールねじサポートにより全ストロークにおいて高速移動が可能

- M** 必須項目
O オプション

型式記入欄

EGC - - - **BS** - - - **KF** - - -

ボールねじ駆動アクチュエータ EGC-BS-KF

FESTO

型式データ - 型式構成品

発注型式		70	80	120	185	条件	コード	入力コード
○	追加テーブル	左側	追加テーブル左側			3	-KL	
↓		右側	追加テーブル右側			3	-KR	
	集中潤滑システム	標準						
		-	給油アダプタ				-C	
	インクリメンタルエンコーダ	分解能：2.5µm					-M1	
		分解能：10µm					-M2	
	クランプユニット	-	1チャンネル, 左側			4	-1HL	
		-	1チャンネル, 右側			4	-1HR	
		-	2チャンネル			4	-2H	
	クランプユニットの解放	-	空気圧式				-PN	
↓	アクセサリ	アクセサリ(同一梱包)					ZUB-	ZUB-
○	フット金具	1					F	
	本体取付金具	1~50					_M	
	溝カバー	取付溝用	1~50(数量1 = 500mm x 2)				_B	
		センサ溝用	1~50(数量1 = 500mm x 2)				_S	
	取付溝ナット	1~99					_Y	
	センサ(SIES), T溝専用, PNP, センサドグ付	N/O, ケーブル7.5m	1~6				_X	
		N/C, ケーブル7.5m	1~6				_Z	
	ラバーバッファ(リテーナ付)	1~2				5	_A	
	センサ(SIEN), M8, PNP, センサドグ+センサ	N/O, ケーブル2.5m	1~99				_O	
	ブラケット付	N/C, ケーブル2.5m	1~99				_P	
		N/O, M8プラグ	1~99				_W	
		N/C, M8プラグ	1~99				_R	
	M8センサ用ケーブル付ソケット, 3線, 2.5m	1~99					_V	
	ケーブルクリップ	10, 20, 30, 40, 50, 60, 70, 80, 90					_CL	
	取扱説明書	取扱説明書なし - PDF版はホームページ(www.festo.jp)から無償でダウンロード可能					-DN	

- 3 KL, KR ダストワイパ内蔵 テーブル(GQ, GP)時、追加テーブル(KL, KR)もダストワイパ内蔵
 ロングテーブル(GQ, GV)時、追加テーブル(KL, KR)は標準テーブル
 給油アダプタ(GK-C)時、追加テーブル(KL, KR)も給油アダプタ付
 追加テーブル時のストロークの減少(KL, KR) → P.22
- 4 1HL, 1HR, 2H テーブル GQ, GVと追加テーブル KL, KR時不可
 PN時のみ
 クランプユニット(1HL, 1HR, 2H)時のストロークの減少 → P.23
- 5 _A テーブル GP, GQ, GK-C, GV-C時およびクランプユニット 1H_-PN, 2H-PN時不可

注記
 型式コードX, Zにはセンサドグが、O, P, W, Rにはドグ1個とブラケット2個が付属しています。

- M 必須項目
 O オプション

型式記入欄

- [] - [] - [] - [] - [] - [] **ZUB** - [] - []

ボールねじ駆動アクチュエータ EGC-BS-KF

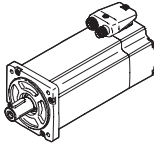
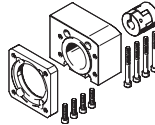
FESTO

アクセサリ

注記

組み合わせるモータによってはアクチュエータの最大推力に到達しない場合があります。

折り返しキット使用時はキットの無負荷時の入力トルクを考慮してください。

アクチュエータとモータの組み合わせ(アキシャルキット)ト - 減速機なし		テクニカルデータ → ホームページ : eamm-a
モータ/減速機 ¹⁾	アキシャルキット	
		
型 式	製品番号	型 式
EGC-70		
サーボモータ		
EMME-AS-40-__	☆3637972	EAMM-A-S38-40P-G2
EMMS-AS-40-__	3637971	EAMM-A-S38-40A-G2
EMMS-AS-55-__	3637967	EAMM-A-S38-55A-G2
EMMT-AS-60-__	☆3637958	EAMM-A-S38-60P-G2
EMME-AS-60-__	☆3637958	EAMM-A-S38-60P-G2
サーボモータ(減速機付)		
EMME-AS-40-__ EMGA-40-P-G_-EAS-40	1456647	EAMM-A-S38-40G-G2
EMMS-AS-40-__ EMGA-40-P-G_-SAS-40	1456647	EAMM-A-S38-40G-G2
サーボモータ(直交減速機付)		
EMME-AS-40-__ EMGA-40-A-G_-40P	1456647	EAMM-A-S38-40G-G2
ステッピングモータ		
EMMS-ST-42-__	☆3637965	EAMM-A-S38-42A-G2
EMMS-ST-57-__	☆3637956	EAMM-A-S38-57A-G2
With integrated drive		
EMCA-EC-67-__	1456638	EAMM-A-S38-67A-G2
コントローラ内蔵モータ(減速機付)		
EMCA-EC-67-__ EMGC-40-__	1456647	EAMM-A-S38-40G-G2

1) 入力トルクがアキシャルキットの許容伝達トルクを超えないようにしてください。

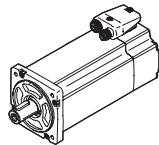
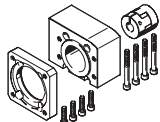
Festo Core product range

★受注後、24時間以内に出荷可能
☆在庫から5日以内に出荷可能

ボールねじ駆動アクチュエータ EGC-BS-KF

アクセサリ

FESTO

アクチュエータとモータの組み合わせ(アキシャルキット)ト		テクニカルデータ → ホームページ : eamm-a
モータ/減速機 ¹⁾	アキシャルキット	
		
型 式	製品番号	型 式
EGC-80		
サーボモータ		
EMMS-AS-55-__	3637961	EAMM-A-S48-55A-G2
EMMT-AS-60-__	☆3637964	EAMM-A-S48-60P-G2
EMME-AS-60-__	☆3637964	EAMM-A-S48-60P-G2
EMMS-AS-70-__	3637957	EAMM-A-S48-70A-G2
サーボモータ(減速機付)		
EMME-AS-40-__ EMGA-40-P-G_-EAS-40	1456650	EAMM-A-S48-40G-G2
EMMS-AS-40-__ EMGA-40-P-G_-SAS-40	1456650	EAMM-A-S48-40G-G2
EMMS-AS-55-__ EMGA-60-P-G_-SAS-55	2256701	EAMM-A-S48-60G-G2
EMMT-AS-60-__ EMGA-60-P-G_-EAS-60	1456652	EAMM-A-S48-60H-G2
EMME-AS-60-__ EMGA-60-P-G_-EAS-60	1456652	EAMM-A-S48-60H-G2
EMMS-AS-70-__ EMGA-60-P-G_-SAS-70	2256701	EAMM-A-S48-60G-G2
サーボモータ(直交減速機付)		
EMME-AS-40-__ EMGA-40-A-G_-40P	1456650	EAMM-A-S48-40G-G2
EMMT-AS-60-__ EMGA-60-A-G_-60P	1456652	EAMM-A-S48-60H-G2
EMME-AS-60-__ EMGA-60-A-G_-60P	1456652	EAMM-A-S48-60H-G2
ステッピングモータ		
EMMS-ST-57-__	☆3637963	EAMM-A-S48-57A-G2
EMMS-ST-87-__	☆3637962	EAMM-A-S48-87A-G2
ステッピングモータ(減速機付)		
EMMS-ST-42-__ EMGA-40-P-G_-SST-42	1456650	EAMM-A-S48-40G-G2
EMMS-ST-57-__ EMGA-60-P-G_-SST-57	2256701	EAMM-A-S48-60G-G2
コントローラ内蔵モータ(減速機付)		
EMCA-EC-67-__ EMGC-40	1456650	EAMM-A-S48-40G-G2
EMCA-EC-67-__ EMGC-60-__	1456652	EAMM-A-S48-60H-G2

1) 入力トルクがアキシャルキットの許容伝達トルクを超えないようにしてください。

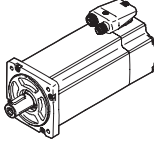
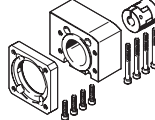
Festo Core product range

- ★ 受注後、24時間以内に出荷可能
- ☆ 在庫から5日以内に出荷可能

ボールねじ駆動アクチュエータ EGC-BS-KF

FESTO

アクセサリ

アクチュエータとモータの組み合わせ(アキシャルキット)		テクニカルデータ → ホームページ : eamm-a	
モータ/減速機 ¹⁾	アキシャルキット		
			
型 式	製品番号	型 式	
EGC-120			
サーボモータ			
EMMS-AS-70-__	3637959	EAMM-A-S62-70A-G2	
EMME-AS-80-__	☆3637970	EAMM-A-S62-80P-G2	
EMME-AS-100-__	☆3637960	EAMM-A-S62-100A-G2	
EMMS-AS-100-__	☆3637960	EAMM-A-S62-100A-G2	
EMMS-AS-140-__	3637969	EAMM-A-S62-140A-G2	
サーボモータ(減速機付)			
EMMS-AS-55-__	2297649	EAMM-A-S62-60G-G2	
EMGA-60-P-G_-SAS-55			
EMMT-AS-60-__	1456654	EAMM-A-S62-60H-G2	
EMGA-60-P-G_-EAS-60			
EMME-AS-60-__	1456654	EAMM-A-S62-60H-G2	
EMGA-60-P-G_-EAS-60			
EMMS-AS-70-__	2297649	EAMM-A-S62-60G-G2	
EMGA-60-P-G_-SAS-70			
EMMS-AS-70-__	1972530	EAMM-A-S62-80G-G2	
EMGA-80-P-G_-SAS-70			
EMME-AS-80-__	1972530	EAMM-A-S62-80G-G2	
EMGA-80-P-G_-EAS-80			
EMME-AS-100-__	1972530	EAMM-A-S62-80G-G2	
EMGA-80-P-G_-SAS-100			
EMMS-AS-100-__	1972530	EAMM-A-S62-80G-G2	
EMGA-80-P-G_-SAS-100			
サーボモータ(直交減速機付)			
EMMT-AS-60-__	1456654	EAMM-A-S62-60H-G2	
EMGA-60-A-G_-60P			
EMME-AS-60-__	1456654	EAMM-A-S62-60H-G2	
EMGA-60-A-G_-60P			
EMME-AS-80-__	1972530	EAMM-A-S62-80G-G2	
EMGA-80-A-G_-80P			
EMME-AS-100-__	1972530	EAMM-A-S62-80G-G2	
EMGA-80-A-G_-100A			
ステッピングモータ			
EMMS-ST-87-__	☆3637966	EAMM-A-S62-87A-G2	
ステッピングモータ(減速機付)			
EMMS-ST-57-__	2297649	EAMM-A-S62-60G-G2	
EMGA-60-P-G_-SST-57			
EMMS-ST-87-__	1972530	EAMM-A-S62-80G-G2	
EMGA-80-P-G_-SST-87			
コントローラ内蔵モータ(減速機付)			
EMCA-EC-67-__	1456654	EAMM-A-S62-60H-G2	
EMGC-60-__			

1) 入力トルクがアキシャルキットの許容伝達トルクを超えないようにしてください。

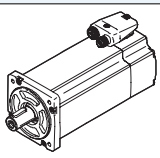
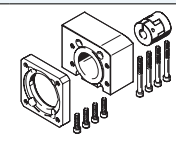
Festo Core product range

- ★ 受注後、24時間以内に出荷可能
- ☆ 在庫から5日以内に出荷可能

ボールねじ駆動アクチュエータ EGC-BS-KF

アクセサリ

FESTO

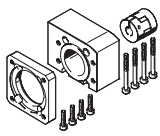
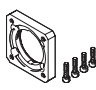
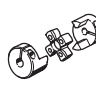
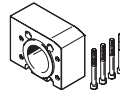

アクチュエータとモータの組み合わせ(アキシャルキット) モータ/減速機 ¹⁾		テクニカルデータ → ホームページ : eamm-a	
型式	製品番号	型式	
			
EGC-185			
サーボモータ			
EMME-AS-100-__	3637955	EAMM-A-S95-100A-G2	
EMMS-AS-100-__	3637955	EAMM-A-S95-100A-G2	
EMMS-AS-140-__	3637954	EAMM-A-S95-140A-G2	

1) 入力トルクがアキシャルキットの許容伝達トルクを超えないようにしてください。

ボールねじ駆動アクチュエータ EGC-BS-KF

FESTO

アクセサリ

アキシャルキット構成部品				
アキシャルキット	含まれるもの :			
	中間フランジ	カップリング	カップリングケース	ねじ
				
製品番号 型式	製品番号 型式	製品番号 型式	製品番号 型式	製品番号 型式
EGC-70				
3637971 EAMM-A-S38-40A-G2	558175 EAMF-A-38B-40A	558312 EAMC-30-32-6-6	3637942 EAMK-A-S38-38A/B-G2	-
1456647 EAMM-A-S38-40G-G2	1460097 EAMF-A-38A-40G	562681 EAMC-30-32-6-10	3637942 EAMK-A-S38-38A/B-G2	567488 EAHM-L2-M5-50
☆3637972 EAMM-A-S38-40P-G2	2219077 EAMF-A-38B-40P	533708 EAMC-30-32-6-8	3637942 EAMK-A-S38-38A/B-G2	-
☆3637965 EAMM-A-S38-42A-G2	560691 EAMF-A-38B-42A	561333 EAMC-30-32-5-6	3637942 EAMK-A-S38-38A/B-G2	-
3637967 EAMM-A-S38-55A-G2	558176 EAMF-A-38A-55A	551003 EAMC-30-32-6-9	3637942 EAMK-A-S38-38A/B-G2	567488 EAHM-L2-M5-50
☆3637956 EAMM-A-S38-57A-G2	560692 EAMF-A-38A-57A	551002 EAMC-30-32-6-6.35	3637942 EAMK-A-S38-38A/B-G2	567488 EAHM-L2-M5-50
☆3637958 EAMM-A-S38-60P-G2	1987412 EAMF-A-38A-60P	1233256 EAMC-30-32-6-14	3637942 EAMK-A-S38-38A/B-G2	567489 EAHM-L2-M5-55
1456638 EAMM-A-S38-67A-G2	1490100 EAMF-A-38A-67A	551003 EAMC-30-32-6-9	3637942 EAMK-A-S38-38A/B-G2	567489 EAHM-L2-M5-55
EGC-80				
1456650 EAMM-A-S48-40G-G2	4067069 EAMF-A-48B-40G	558029 EAMC-30-32-8-10	3637941 EAMK-A-S48-48A/B-G2	-
3637961 EAMM-A-S48-55A-G2	558177 EAMF-A-48B-55A	543423 EAMC-30-32-8-9	3637941 EAMK-A-S48-48A/B-G2	-
☆3637963 EAMM-A-S48-57A-G2	560694 EAMF-A-48B-57A	543421 EAMC-30-32-6.35-8	3637941 EAMK-A-S48-48A/B-G2	-
2256701 EAMM-A-S48-60G-G2	558019 EAMF-A-48A-60G/H	551004 EAMC-30-32-8-11	3637941 EAMK-A-S48-48A/B-G2	567489 EAHM-L2-M5-55
1456652 EAMM-A-S48-60H-G2	558019 EAMF-A-48A-60G/H	562682 EAMC-30-32-8-14	3637941 EAMK-A-S48-48A/B-G2	567489 EAHM-L2-M5-55
☆3637964 EAMM-A-S48-60P-G2	2220620 EAMF-A-48A-60P	562682 EAMC-30-32-8-14	3637941 EAMK-A-S48-48A/B-G2	567489 EAHM-L2-M5-55
3637957 EAMM-A-S48-70A-G2	558025 EAMF-A-48A-70A	551004 EAMC-30-32-8-11	3637941 EAMK-A-S48-48A/B-G2	567488 EAHM-L2-M5-50
☆3637962 EAMM-A-S48-87A-G2	560695 EAMF-A-48A-87A	551004 EAMC-30-32-8-11	3637941 EAMK-A-S48-48A/B-G2	567489 EAHM-L2-M5-55

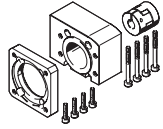
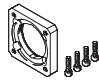
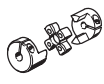
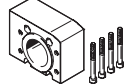

Festo Core product range

- ★受注後、24時間以内に出荷可能
- ☆在庫から5日以内に出荷可能

ボールねじ駆動アクチュエータ EGC-BS-KF

アクセサリ

FESTO

アキシャルキット構成部品				
アキシャルキット	含まれるもの :			
	中間フランジ	カップリング	カップリングケース	ね じ
				
製品番号 型 式	製品番号 型 式	製品番号 型 式	製品番号 型 式	製品番号 型 式
EGC-120				
2297649 EAMM-A-S62-60G-G2	1460112 EAMF-A-62A-60G/H	525864 EAMC-40-66-11-12	3637940 EAMK-A-S62-62A/B-G2	567495 EAHM-L2-M6-90
1456654 EAMM-A-S62-60H-G2	1460112 EAMF-A-62A-60G/H	1452803 EAMC-40-66-12-14	3637940 EAMK-A-S62-62A/B-G2	567495 EAHM-L2-M6-90
3637959 EAMM-A-S62-70A-G2	558179 EAMF-A-62B-70A	558313 EAMC-42-66-11-12	3637940 EAMK-A-S62-62A/B-G2	-
1972530 EAMM-A-S62-80G-G2	2116672 EAMF-A-62B-80G	2138701 EAMC-42-50-12-20	3637940 EAMK-A-S62-62A/B-G2	-
☆3637970 EAMM-A-S62-80P-G2	2222624 EAMF-A-62B-80P	551005 EAMC-42-50-12-19	3637940 EAMK-A-S62-62A/B-G2	-
☆3637966 EAMM-A-S62-87A-G2	560696 EAMF-A-62B-87A	558313 EAMC-42-66-11-12	3637940 EAMK-A-S62-62A/B-G2	-
☆3637960 EAMM-A-S62-100A-G2	558026 EAMF-A-62A-100A	551005 EAMC-42-50-12-19	3637940 EAMK-A-S62-62A/B-G2	567494 EAHM-L2-M6-80
3637969 EAMM-A-S62-140A-G2	558022 EAMF-A-62A-140A	558314 EAMC-42-50-12-24	3637940 EAMK-A-S62-62A/B-G2	567495 EAHM-L2-M6-90
EGC-185				
3637955 EAMM-A-S95-100A-G2	558182 EAMF-A-95B-100A	558315 EAMC-56-58-19-25	3637939 EAMK-A-S95-95A/B-G2	-
3637954 EAMM-A-S95-140A-G2	558023 EAMF-A-95A-140A	558316 EAMC-56-58-24-25	3637939 EAMK-A-S95-95A/B-G2	567498 EAHM-L2-M8-100

Festo Core product range

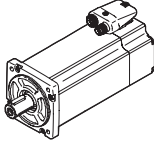
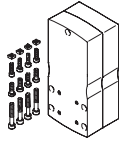
★受注後、24時間以内に出荷可能

☆在庫から5日以内に出荷可能

ボールねじ駆動アクチュエータ EGC-BS-KF

FESTO

アクセサリ

アクチュエータとモータの組み合わせ(折り返しキット)		テクニカルデータ → ホームページ : eamm-u
モータ/減速機 ¹⁾	折り返しキット	
		<ul style="list-style-type: none"> モータは取付キットに対し任意の向きで組み付け可能 折り返しキットにはシャフトをサポートするためのカウンターベアリング EAMGが付属しています。詳細についてはオンラインカタログでご確認ください。 → eamm-u 社外製モータの組み付けについては要問合せ
型式	製品番号	型式
EGC-70-_-BS		
サーボモータ		
EMME-AS-40-__	☆2155239	EAMM-U-50-S38-40P-78
EMMS-AS-40-__	1217708	EAMM-U-50-S38-40A-78
EMMS-AS-55-__	1218538	EAMM-U-60-S38-55A-91
ステッピングモータ		
EMMS-ST-42-__	☆1217945	EAMM-U-50-S38-42A-78
EMMS-ST-57-__	☆1218568	EAMM-U-60-S38-57A-91
減速機		
EMGA-40-P-__	2283732	EAMM-U-60-S38-40G-91
EMGC-40-P-__	2283732	EAMM-U-60-S38-40G-91
EGC-80-_-BS		
サーボモータ		
EMMS-AS-55-__	1219370	EAMM-U-60-S48-55A-91
EMME-AS-60-__	☆2629253	EAMM-U-70-S48-60P-96
EMMS-AS-70-__	2787320	EAMM-U-70-S48-70A-96
EMMS-AS-70-__	1217689	EAMM-U-86-S48-70A-102
ステッピングモータ		
EMMS-ST-57-__	☆1219379	EAMM-U-60-S48-57A-91
EMMS-ST-87-__	☆1217604	EAMM-U-86-S48-87A-177
減速機		
EMGA-40-P-__	2283760	EAMM-U-60-S48-40G-91
EMGC-40-P-__	2283760	EAMM-U-60-S48-40G-91
EMGA-60-P-_-SAS/SST ²⁾	2801627	EAMM-U-70-S48-60G-96
EMGA-60-P-_-EAS, EMGC-60-P-_- ²⁾	2801715	EAMM-U-70-S48-60H-96
EMGA-60-P-_-SAS/SST ²⁾	1587251	EAMM-U-86-S48-60G-102
EMGA-60-P-_-EAS, EMGC-60-P-_- ²⁾	1587338	EAMM-U-86-S48-60H-102

1) 入力トルクが折り返しキットの許容伝達トルクを超えないようにしてください。

2) 減速機のシャフト径 : EMGA-60-P-_-SAS/-SST = 11mm; EMGA-60-P-_-EAS, EMGC-60-P-_-14 = mm

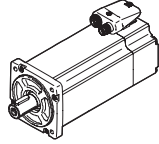
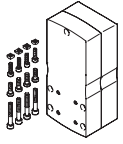
Festo Core product range

- ★受注後、24時間以内に出荷可能
- ☆在庫から5日以内に出荷可能

ボールねじ駆動アクチュエータ EGC-BS-KF

アクセサリ

FESTO

アクチュエータとモータの組み合わせ(折り返しキット)		テクニカルデータ → ホームページ : eamm-u	
モータ/減速機 ¹⁾	折り返しキット		
		<ul style="list-style-type: none"> モータは取付キットに対し任意の向きで組み付け可能 折り返しキットにはシャフトをサポートするためのカウンターベアリング EAMGが付属しています。詳細についてはオンラインカタログでご確認ください。 → eamm-u 社外製モータの組み付けについては要問合せ 	
型 式	製品番号	型 式	
EGC-120-_-BS			
サーボモータ			
EMMS-AS-70-_-	1217543	EAMM-U-86-S62-70A-177	
EMME-AS-80-_-	☆2157004	EAMM-U-86-S62-80P-177	
EMME-AS-100-_-	☆1217381	EAMM-U-110-S62-100A-207	
EMMS-AS-100-_-	☆1217381	EAMM-U-110-S62-100A-207	
EMMS-AS-140-_-	1219440	EAMM-U-145-S62-140A-288	
ステッピングモータ			
EMMS-ST-87-_-	☆1217373	EAMM-U-86-S62-87A-177	
減速機			
EMGA-60-P-_-SAS/SST ²⁾	1587411	EAMM-U-86-S62-60G-177	
EMGA-60-P-_-EAS, EMGC-60-P-_- ²⁾	1587453	EAMM-U-86-S62-60H-177	
EGC-185-_-BS			
サーボモータ			
EMME-AS-100-_-	1220656	EAMM-U-110-S95-100A-207	
EMMS-AS-100-_-	1220656	EAMM-U-110-S95-100A-207	
EMMS-AS-140-_-	1220582	EAMM-U-145-S95-140A-288	
減速機			
EMGA-80-P-_-	1589544	EAMM-U-110-S95-80G-207	

1) 入力トルクが折り返しキットの許容伝達トルクを超えないようにしてください。

2) 減速機のシャフト径 : EMGA-60-P-_-SAS/-SST = 11mm; EMGA-60-P-_-EAS, EMGC-60-P = 14mm

注 記

EAMM-U-110とEAMM-U-145のベルトのテンションを調整するためにクランプエレメント EADTが必要となります。

Festo Core product range

★受注後、24時間以内に出荷可能

☆在庫から5日以内に出荷可能

ボールねじ駆動アクチュエータ EGC-BS-KF

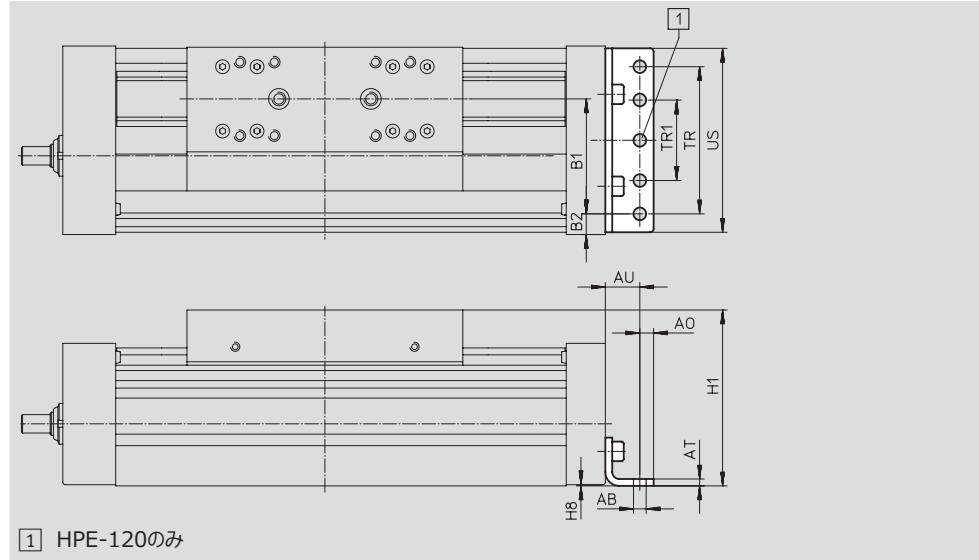
FESTO

アクセサリ

フット金具 HPE
(型式コード F)

材 質：亜鉛めっき鋼

RoHS対応



1 HPE-120のみ

外形寸法と型式データ

適用サイズ	AB Φ	A0	AT	AU	B1	B2	H1
70	5.5	6	3	13	37	14.5	64
80	5.5	6	3	15	38	21	76.5
120	9	8	6	22	65	20	111.5
185	9	12	8	25	118	13	172.5

適用サイズ	H8	TR	TR1	US	質量 [g]	製品番号	型式
70	0.5	40	-	67	115	558321	HPE-70
80	0.5	40	-	80	150	558322	HPE-80
120	0.6	80	-	116	578	558323	HPE-120
185	0.5	160	80	182	1438	558325	HPE-185

ボールねじ駆動アクチュエータ EGC-BS-KF

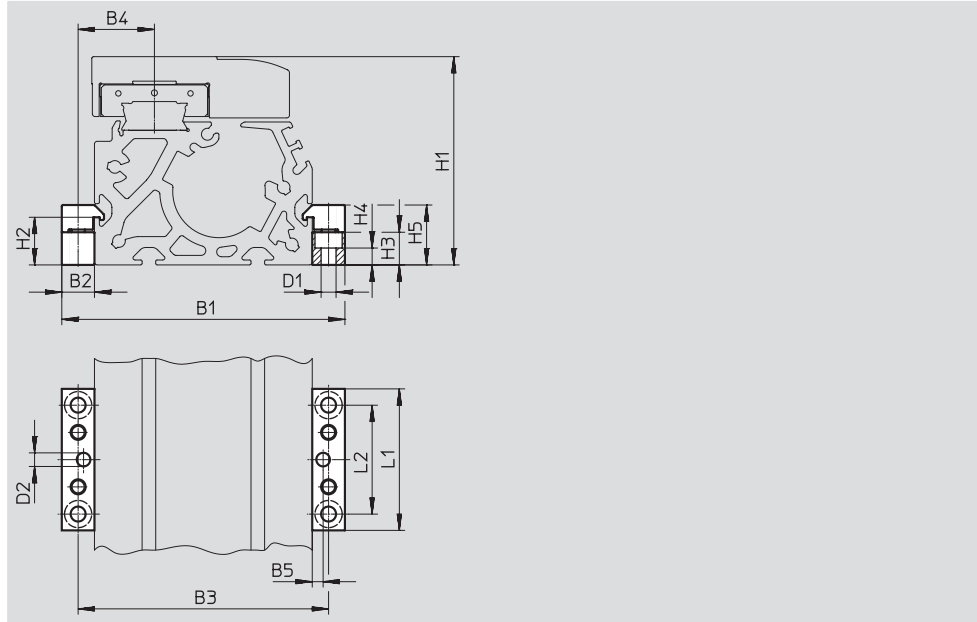
FESTO

アクセサリ

本体取付金具 MUE
(型式コード M)

材 質 : アルミアルマイト処理

RoHS対応



外形寸法と型式データ

適用サイズ	B1	B2	B3	B4	B5	D1 Φ	D2 Φ H7	H1	H2
70	91	12	79	22.5	4	5.5	5	64	17.5
80	104	12	92	28	4	5.5	5	76.5	17.5
120	154	19	135	42.5	4	9	5	111.5	16
185	220	19	201	62.5	4	9	5	172.5	16

適用サイズ	H3	H4	H5	L1	L2	質量 [g]	製品番号	型式
70	12	6.2	22	52	40	80	☆558043	MUE-70/80
80	12	6.2	22	52	40	80	☆558043	MUE-70/80
120	14	5.5	29.5	90	40	290	☆558044	MUE-120/185
185	14	5.5	29.5	90	40	290	☆558044	MUE-120/185

Festo Core product range

★受注後、24時間以内に出荷可能

☆在庫から5日以内に出荷可能

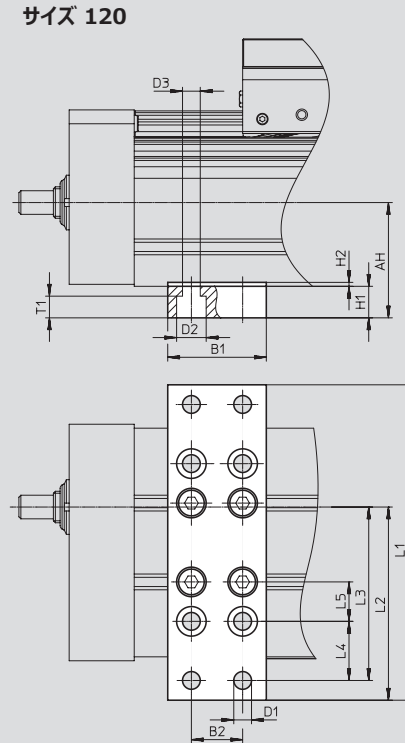
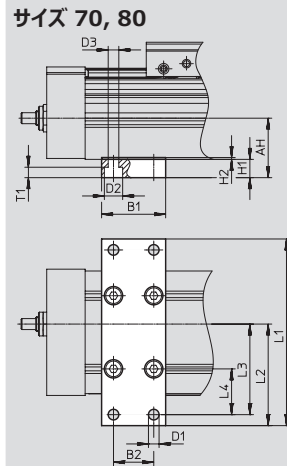
ボールねじ駆動アクチュエータ EGC-BS-KF

アクセサリ

FESTO

中間サポート EAHF

材質：
アルミアルマイト処理
RoHS対応



外形寸法と型式データ

適用サイズ	AH	B1	B2	D1 Φ	D2 Φ	D3 Φ	H1	L1
70	32.5	35	22	5.8	10	5.8	10	102
80	37							112
120	58.5	50	26	9	15	9	16	160

適用サイズ	L2	L3	L4	L5	T1	質量 [g]	製品番号	型式
70	55.5	49.5	25	-	5.7	113	2349256	EAHF-L5-70-P
80	62	56	30			123	3535188	EAHF-L5-80-P
120	98	88	30	20	11	384	2410274	EAHF-L5-120-P

ボールねじ駆動アクチュエータ EGC-BS-KF

アクセサリ

FESTO

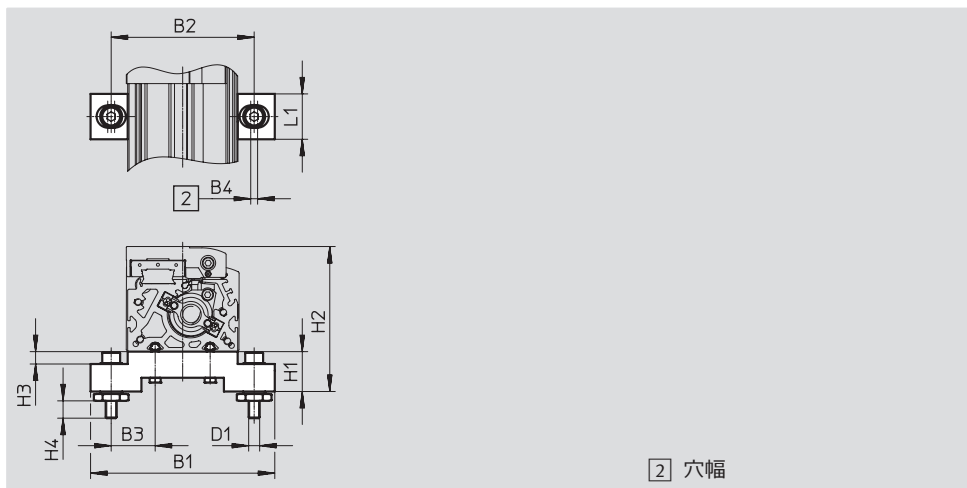
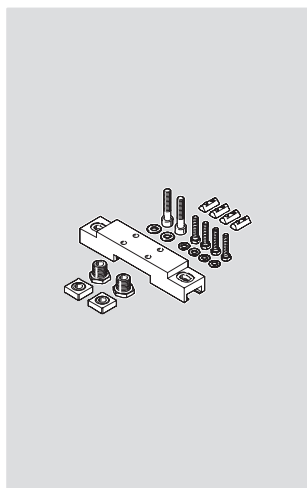
調整キット EADC-E15

材 質:

EADC-E15-80/120 : 鍛造アルミ合金

EADC-E15-185 : 鋼

RoHS対応



外形寸法と型式データ

適用サイズ	B1	B2	B3	B4	D1	H1
70	134	104	32	5	M8	29
80	134	104	32	5	M8	29
120	170	140	50	5	M8	29
185	236	209	64.5	5	M8	29

適用サイズ	H2	H3	H4	L1	質量 [g]	製品番号 型式
70	93	9	12.6	33	386	8047566 EADC-E15-80-E7
80	105.5	9	12.6	33	386	8047566 EADC-E15-80-E7
120	140.5	9	12.6	33	388	8047567 EADC-E15-120-E7
185	201.5	9	12.6	33	569	8047568 EADC-E15-185-E7

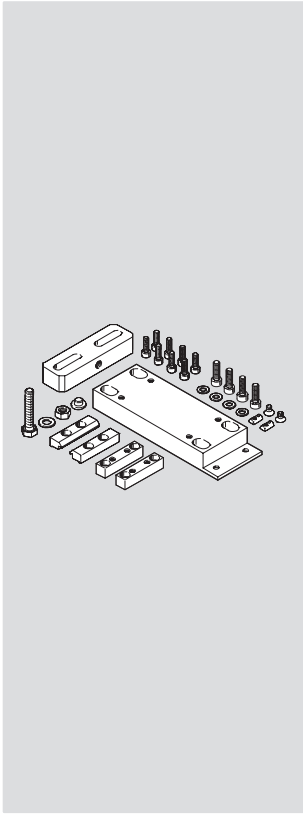
ボールねじ駆動アクチュエータ EGC-BS-KF

アクセサリ

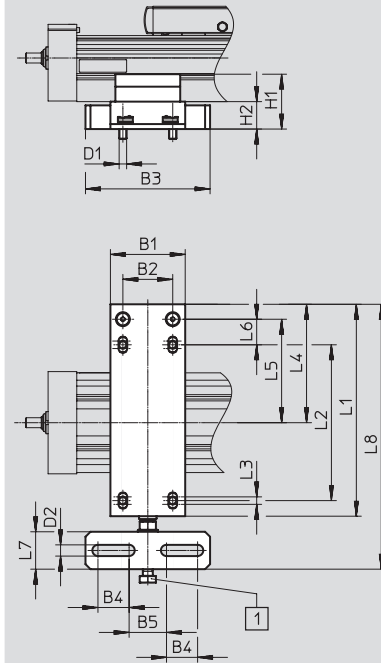
FESTO

調整キット EADC-E16

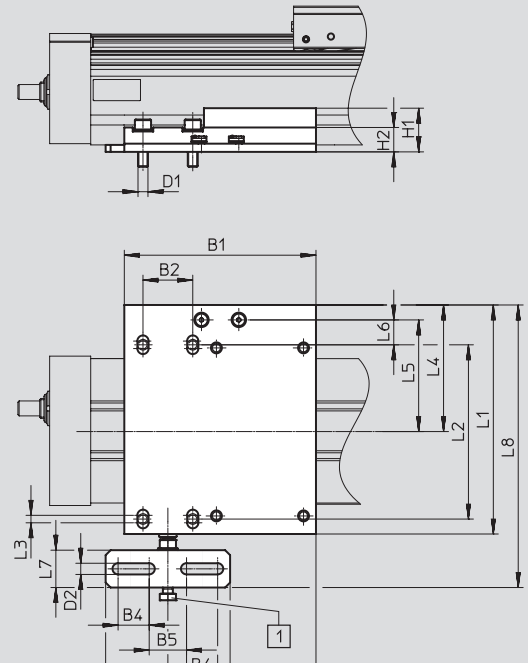
材質：
鍛造アルミ合金
RoHS対応



サイズ 80



サイズ 120, 185



1 M8ねじ

外形寸法と型式データ

適用サイズ	B1	B2	B3	B4	B5	B6	D1	D2	H1	H2	L1	L2
80	60	40	100	25	30	-	M6	9	44	22	170	125
120	154	40	100	25	30	119	M8	9	35.1	19.6	184	140
185	150	40	100	25	30	119	M8	9	35.1	19.6	272	220

適用サイズ	L3	L4	L5	L6	L7	L8	質量 [g]	製品番号	型式
80	6	95	83	20.5	30	212.5	828	8047577	EADC-E16-80-E7
120	6	101.7	89.7	20	30	227	1134	8047578	EADC-E16-120-E7
185	6	150	138	28	30	315	1457	8047579	EADC-E16-185-E7

ボールねじ駆動アクチュエータ EGC-BS-KF

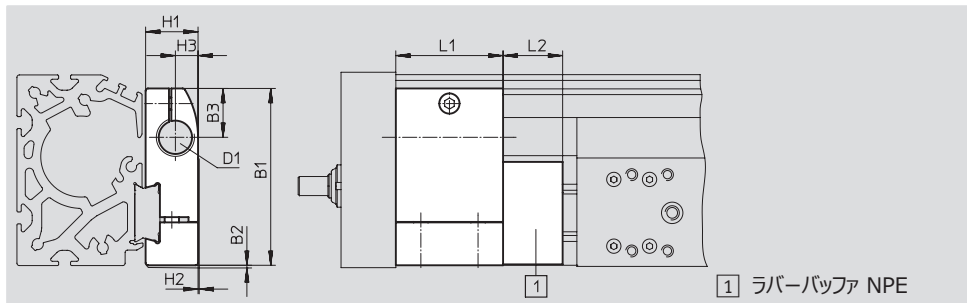
FESTO

アクセサリ

ショックアブソーバリテーナ KYE
ラバーバッファ NPE → P.65
(型式コード A)

材質：
アルミアルマイト処理
RoHS対応

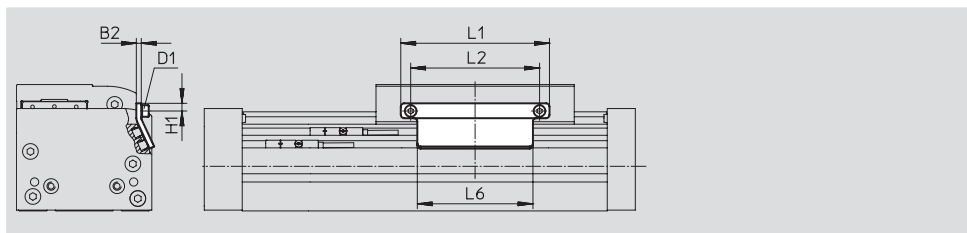
GP, GQとGK-C, GV-C, 1H_
PN, 2H-PN時使用不可



外形寸法と型式データ											
適用サイズ	B1	B2	B3	D1	H1	H2	H3	L1	L2	質量 [g]	製品番号 型式
70	57.5	1	16.5	M12x1	18.2	0.5	7.5	30	15	75	557584 KYE-70
80	74.2	1	20.5	M16x1	22	0.5	9.5	45	25	170	557585 KYE-80
120	108.5	1	26	M22x1.5	31	1	14	60	40	680	557586 KYE-120
185	168	1	37	M26x1.5	42	4	18	75	60	1075	557587 KYE-185

センサドグ SF-EGC-1
SIES-8M専用(型式コード X, Z)

材質：
亜鉛めっき鋼
RoHS対応



外形寸法と型式データ									
適用サイズ	B2	D1	H1	L1	L2	L6	質量 [g]	製品番号	型式
70	3	M4	4.65	70	56	50	50	☆558047	SF-EGC-1-70
80	3	M4	4.65	90	78	70	63	☆558048	SF-EGC-1-80
120	3	M5	8	170	140	170	147	☆558049	SF-EGC-1-120
185	3	M5	10	230	200	230	246	☆558051	SF-EGC-1-185

Festo Core product range

- ★受注後、24時間以内に出荷可能
- ☆在庫から5日以内に出荷可能

ボールねじ駆動アクチュエータ EGC-BS-KF

FESTO

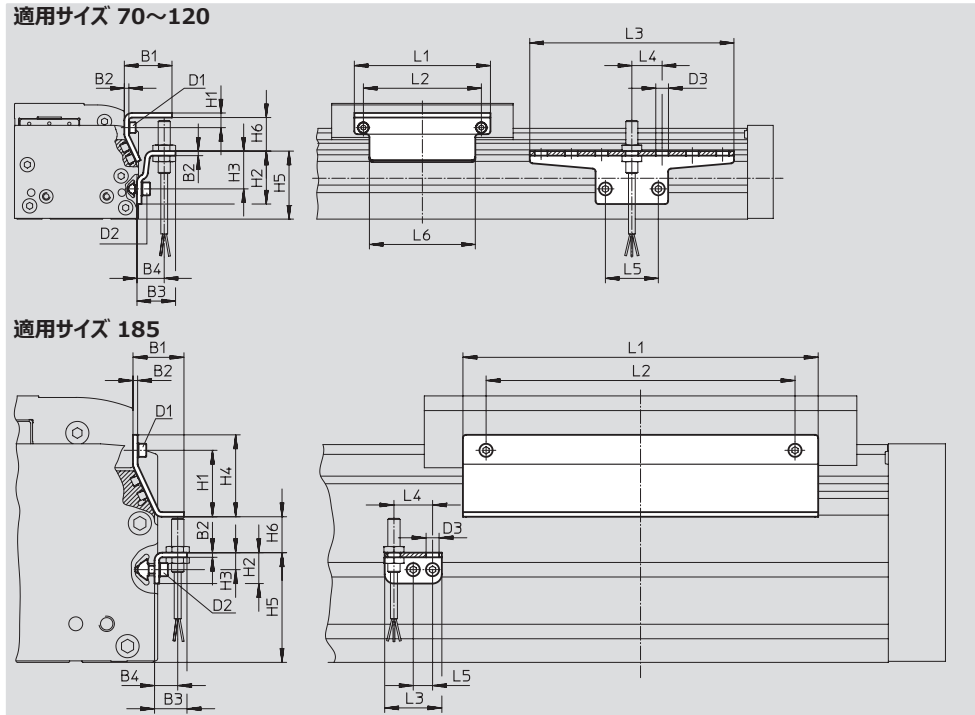
アクセサリ

センサドグ SF-EGC-2
SIEN-M8B(型式コード O, P, W, R)とSIES-8M(型式コード X, Z)用

材質：
亜鉛めっき鋼
RoHS対応

センサブラケット HWS-EGC
SIEN-M8B(型式コード O, P, W, R)用

材質：
亜鉛めっき鋼
RoHS対応



外形寸法と型式データ									
適用サイズ	B1	B2	B3	B4	D1	D2	D3 Φ	H1	H2
70	31.5	3	25.5	18	M4	M5	8.4	9.5	35
80	31.5	3	25.5	18	M4	M5	8.4	9.5	35
120	32	3	25.5	18	M5	M5	8.4	13.2	65
185	33	3	25.5	15	M5	M5	8.4	43	20

適用サイズ	H3	H4	H5	H6 Max.	L1	L2	L3	L4	L5	L6
70	25	-	45	13.5	70	56	135	20	35	50
80	25	-	45	23.5	90	78	135	20	35	70
120	55	-	75	24	170	140	215	20	35	170
185	11	53	71	25.5	230	200	37	25	12.5	230

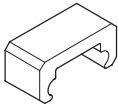


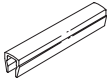
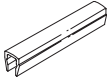
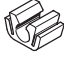
適用サイズ	質量 [g]	製品番号	型式
センサドグ			
70	100	558052	SF-EGC-2-70
80	130	558053	SF-EGC-2-80
120	277	558054	SF-EGC-2-120
185	390	558056	SF-EGC-2-185

適用サイズ	質量 [g]	製品番号	型式
センサブラケット			
70	110	558057	HWS-EGC-M5
80	110	558057	HWS-EGC-M5
120	217	570365	HWS-EGC-M8-B
185	58	560517	HWS-EGC-M8 : KURZ

ボールねじ駆動アクチュエータ EGC-BS-KF

アクセサリ

FESTO

型式データ						
	適用サイズ	説明	型式コード	製品番号	型式	PU ¹⁾
ラバーバッファ NPE						
	70	リテーナ EAYHと一緒に使用	A	562581	NPE-70	1
	80			562582	NPE-80	
	120			562583	NPE-120	
	185			562584	NPE-185	
溝ナット NST						
	70, 80	取付溝用	Y	150914	NST-5-M5	1
				8047843	NST-5-M5-10	10
				8047878	NST-5-M5-50	50
	120, 185	取付溝用	Y	150915	NST-8-M6	1
				8047868	NST-8-M6-10	10
				8047869	NST-8-M6-50	50
センタリングスリーブ ZBS/ZBH						
	70	テーブル用	-	150928	ZBS-5	10
	80, 120, 185			150927	ZBH-9	
溝カバー ABP						
	70, 80	取付溝用 0.5m x 2本	B	151681	ABP-5	2
	120, 185			151682	ABP-8	
溝カバー ABP-S						
	70~185	センサ溝用 0.5m x 2本	S	563360	ABP-5-S1	2
ケーブルクリップ SMBK						
	70~185	センサケーブルの溝内固定用	CL	534254	SMBK-8	10

1) 最少販売単位

ボールねじ駆動アクチュエータ EGC-BS-KF

アクセサリ

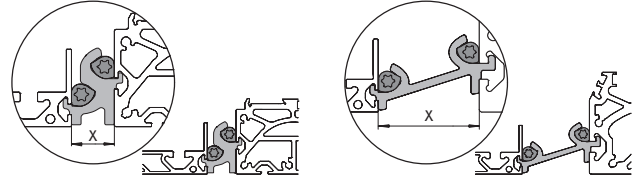
FESTO

アクチュエータとフレームサポートの組み付け

使用するアダプタキットにより、アクチュエータとフレームサポートとの間隔 x は20mmまたは50mmになります。

フレームサポート組み付け時、アダプタキットは最低2個使用してください。ストロークが長くなる場合、アダプタキットを500mm間隔で設置してください。

例：



型式データ				
	適用サイズ	説明	製品番号 型式	PU ¹⁾
アダプタキット DHAM				
	70, 80	<ul style="list-style-type: none"> フレームサポート組み付け用 アクチュエータとサポートとの間隔：20mm 	562241 DHAM-ME-N1-CL	1
	120, 185		562242 DHAM-ME-N2-CL	
	70, 80	<ul style="list-style-type: none"> フレームサポート組み付け用 アクチュエータとサポートとの間隔：50mm 	574560 DHAM-ME-N1-50-CL	
	120, 185		574561 DHAM-ME-N2-50-CL	
フレームサポート HMIA				
	70~185	<ul style="list-style-type: none"> ケーブルベアのガイド 	539379 HMIA-E07-	1



1) 最少販売単位



型式データ - センサ T溝用						テクニカルデータ → ホームページ : sies
	取付方法	配線方式	出力方式	ケーブル長さ [m]	型式コード	製品番号 型式
N/O						
	センサ溝上部よりインサート	3線ケーブル	PNP	7.5	X	551386 SIES-8M-PS-24V-K-7,5-OE
		3ピンM8x1プラグ		0.3	-	551387 SIES-8M-PS-24V-K-0,3-M8D
		3線ケーブル	NPN	7.5	-	551396 SIES-8M-NS-24V-K-7,5-OE
		3ピンM8x1プラグ		0.3	-	551397 SIES-8M-NS-24V-K-0,3-M8D
N/C						
	センサ溝上部よりインサート	3線ケーブル	PNP	7.5	Z	551391 SIES-8M-PO-24V-K-7,5-OE
		3ピンM8x1プラグ		0.3	-	551392 SIES-8M-PO-24V-K-0,3-M8D
		3線ケーブル	NPN	7.5	-	551401 SIES-8M-NO-24V-K-7,5-OE
		3ピンM8x1プラグ		0.3	-	551402 SIES-8M-NO-24V-K-0,3-M8D

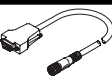
ボールねじ駆動アクチュエータ EGC-BS-KF

アクセサリ

FESTO

型式データ - センサ M8(丸型)						テクニカルデータ → ホームページ : sien	
	配線方式	LED	出力方式	ケーブル長さ [m]	型式コード	製品番号	型式
N/O							
	3線ケーブル	■	PNP	2.5	O	★150386	SIEN-M8B-PS-K-L
			NPN	2.5	-	★150384	SIEN-M8B-NS-K-L
	3ピンM8x1プラグ	■	PNP	-	W	★150387	SIEN-M8B-PS-S-L
			NPN	-	-	★150385	SIEN-M8B-NS-S-L
N/C							
	3線ケーブル	■	PNP	2.5	P	150390	SIEN-M8B-PO-K-L
			NPN	2.5	-	150388	SIEN-M8B-NO-K-L
	3ピンM8x1プラグ	■	PNP	-	R	150391	SIEN-M8B-PO-S-L
			NPN	-	-	150389	SIEN-M8B-NO-S-L

型式データ - ケーブル付ソケット				テクニカルデータ → ホームページ : nebu	
	センサ側配線方式	逆側配線方式	ケーブル長さ [m]	製品番号	型式
	3ピンM8ストレートソケット	3線ケーブル(バラ)	2.5	159420	SIM-M8-3GD-2,5-PU
			2.5	★541333	NEBU-M8G3-K-2.5-LE3
			5	★541334	NEBU-M8G3-K-5-LE3
	3ピンM8エルボソケット	3線ケーブル(バラ)	2.5	★541338	NEBU-M8W3-K-2.5-LE3
			5	★541341	NEBU-M8W3-K-5-LE3

型式データ - エンコーダケーブル				テクニカルデータ → ホームページ : nebm	
	エンコーダ側配線方式	逆側配線方式	ケーブル長さ [m]	製品番号	型式
	エンコーダ EGC-_-M1/-M2	モータコントローラ CMMP-AS-_ 	5	1599105	NEBM-M12G8-E-5-S1G9-V3
			10	1599106	NEBM-M12G8-E-10-S1G9-V3
			15	1599107	NEBM-M12G8-E-15-S1G9-V3
			X ¹⁾	1599108	NEBM-M12G8-E-_-S1G9-V3

1) ケーブル長さ max.25m

Festo Core product range

★受注後、24時間以内に出荷可能

☆在庫から5日以内に出荷可能