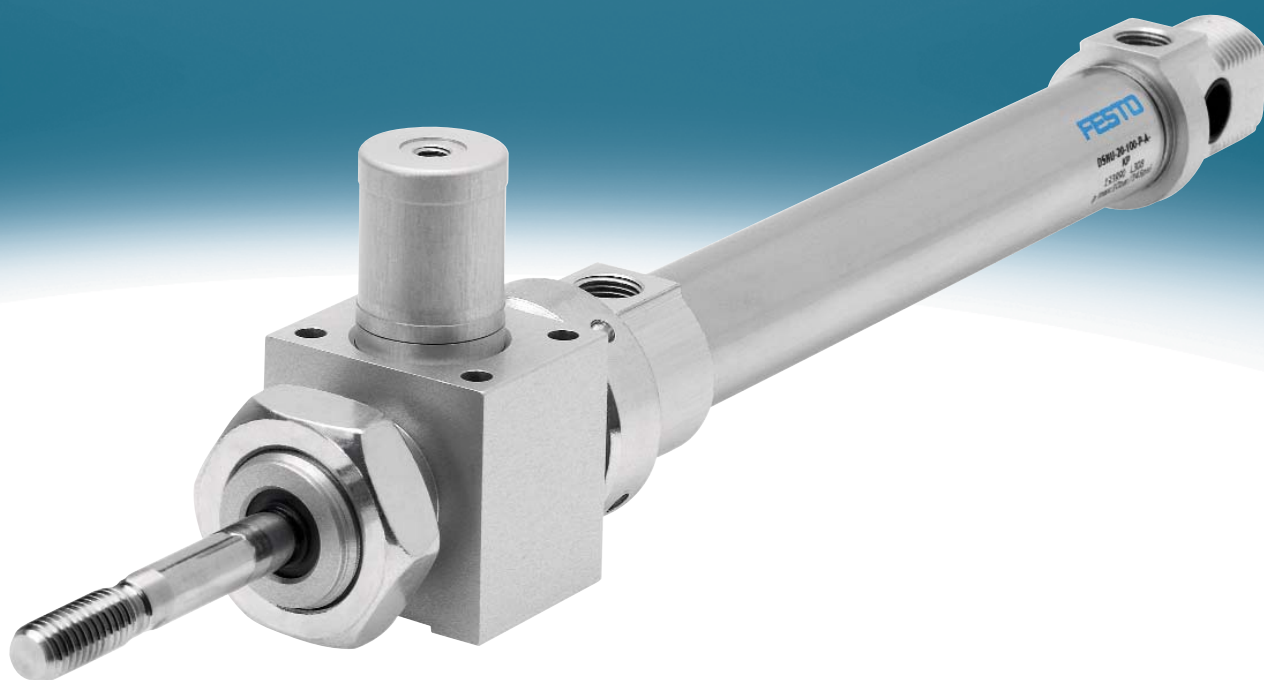


フェスト小型シリンダ
DSNUシリーズ/複動
ESNUシリーズ/単動

FESTO



フエスト製品を安全にご使用いただくために

ご使用になる前に必ずお読みください





本製品を正しく、安全にご使用いただくために、JIS B 8433およびISO 10218等のシステム通則を遵守し、各製品の仕様や注意事項も併せて十分ご確認のうえ、お取り扱いください。

本製品は一般産業機械用部品として開発・設計・製造されたものです。

ここでは各項目の危険度や予測される危害の程度に応じて「危険」、「警告」、「注意」、「お願い」の4項目に分類し、記述します。

また、労働安全衛生法やその他の安全規則についても必ずお守りください。

尚、「注意」や「お願い」に記載する項目でも、状況や状態によっては重大な結果につながる可能性があります。いずれも重要な内容を記載していますので必ず熟読の上、遵守ください。

| | | |
|---|------------|---|
|  | 危険 | 取り扱いを誤った際、『明らかに危険』な状態、または『切迫した危険』な状態。直ちに回避しない場合、人が死亡、重傷あるいはそれらに準ずる危険性を伴うもの。 |
|  | 警告 | 取り扱いを誤った際、状況によっては人が死亡、重傷を負う可能性があるもの。またはそれに準ずる物的損壊の可能性を負うもの。 |
|  | 注意 | 取り扱いを誤った際に人が傷害を負う可能性があるもの。またはそれに準ずる物的損壊が発生する可能性があるもの。 |
|  | お願い | 負傷、物的損壊等の可能性はないが使用に際して守るべきもの。 |

警告

- ◆ 使用する空気源
圧力について：空気圧はご使用の機器に合わせて、また配管や機器の接続による圧力の降下を考慮したものにして下さい。
湿分について：配管の内部にドレンの発生が予想される場合にはドライヤなどの湿分除去装置を設けて下さい。
ドレンは機器の動作不良を招きます。
- ◆ 使用する環境
 - 腐食性ガス、化学薬品、海水、水、水蒸気の雰囲気やこれらが付着する場所では使用しないで下さい。機能の劣化を早めたり、機能不全に陥ることがあります。
 - 熱伝道、熱輻射(日光等)を受ける場所での使用は避けてください。
 - 振動や衝撃を受ける場所では使用しないでください。
 - 溶接のスパッタは製品の表面に付着したり、隙間から内部に侵入して機能を阻害する場合があります。また、樹脂部品を溶かしたり発火させる可能性があります。これらの雰囲気は避けてください。
 - 各種の油脂や血液、塩分の付着はスクレーパを破損させたり、可動部分を固着させたりして機能を阻害しますのでこれらの雰囲気での使用は避けてください。
- ◆ 適合性の決定
空気圧機器の適合性の決定は、空気圧システムの決定者または仕様を決定する方が判断してください。フエスト製品の選定の際、負荷の最大あるいは最悪の条件での質量、慣性、抵抗、重力等、さらには安全率も考慮してください。
- ◆ 取り扱い
各機種の取扱いは空気圧機器に関して十分な知識と経験をもった方が行ってください。
- ◆ 安全の確認
機器を組み込んだ装置や設備の取扱いは安全を確認した後に行ってください。また機器の取り外しも装置や設備からの空気圧の排出、電源の遮断等の安全措置がとられているか確認の上行ってください。
- ◆ 用途の制限
本書に記載の機器は一般産業用の設備や装置の為のものです。下記用途への採用は禁止します。
 - － 機械や装置の重要保安装置
 - － 高度な安全性を必要とする場所や用途へ対応するようには開発、設計、製造されていません。

- ◆ 分解改造の禁止
付属ブラケットなど以外の、本体の分解や改造を禁止します。
- ◆ 飛び出し
供給圧力が無い状態でピストン側へ空気圧が供給されると、シリンダは高速稼働を始めます。人体や装置に損害が無いように飛び出し防止回路の設置等の対策をしてください。
- ◆ 圧力降下
急激な圧力降下に因り負荷の落下やシリンダの異常作動が発生した場合、人体や装置に損害を与えないよう対策をしてください。
- ◆ 非常停止
非常及び異常時の停止の際、またその後の復旧時には人体や装置に害のないよう十分に考慮して設計してください。
- ◆ 保守点検
 - 保守点検時にはシステム内の残圧を排気し、機器の暴走が起きないようにしてください。
 - エアフィルタのドレン抜きやリニアドライブの転がり軸受け部へのグリースの補充は定期的に行ってください。
 - 保守作業の前には安全の確認、漏れや動作の確認、取付の確認、運転前の安全確認を行ってください。
- ◆ 取付 / 取扱説明書
保全や調整のためのスペースを確保して取り付けてください。取り付けねじの締め付けトルクは推奨値を厳守してください。取扱説明書は必要な方が保存するようにしてください。

→ 注意

- ◆ 使用流体
無給油・給油両方の流体(ろ過圧縮空気)使用が可能ですが、給油後の油切れはシリンダの動作不良の原因となりますのでご注意ください。使用潤滑油についてはタービン油1種(無添加)ISOVG32を使用してください。
- ◆ ドライヤ
ドレンを大量に含んだ圧縮空気の使用はシリンダ等の動作不良を発生させる恐れがあります。この場合にはドライヤを設置してこれらを除去してください。
- ◆ 配管・継手
配管全てのブラッシングや洗浄は念入りに行ってください。また、テーパねじの継手のねじ込みにあたってはシール材が内部に入り込まないようにしてください。締め付けにあたっては適正な締め付けトルクを守ってください。
- ◆ 注意事項一般
指定された限界値(圧力、トルク、質量、速度、温度、電圧、磁界等)を必ず遵守してください。また、地域及び国によって定められた安全規定や規格に従ってください。規定外でのご使用による損害についてはフェストは一切の責任を負いかねます。

i お問い合わせ

- ◆ 著作権
本書掲載事項は全てFesto AG&Co. KGに帰属し、著作権により保護されています。いかなる場合であってもFesto AG&Co. KGの許可なく複写複製、変更、翻訳およびマイクロフィルムでの撮影や電子システムによる保存、変更は禁止します。
- ◆ カタログの記載内容
本書に記載されている内容は予告なしに変更されることがあります。

Festo GermanyのURL : www.festo.com

Festo JapanのURL : www.festo.com/jp

カタログのご請求は : info_jp@festo.com

オンラインでの見積依頼はやCADデータ、Softwareのダウンロードは : www.festo.com/catalogue

目次

概要

| | |
|----------|---|
| バリエーション | 2 |
| クランプユニット | 6 |
| 断面構造 | 8 |

複動

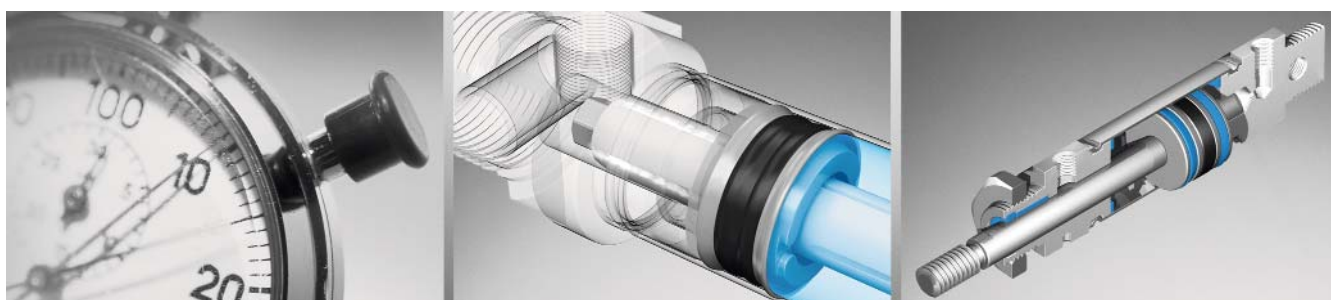
| | |
|------------|----|
| 基本タイプ | 10 |
| 簡易タイプ | 18 |
| ポリマータイプ | 20 |
| ステンレスタイプ | 22 |
| 大径タイプ | 28 |
| ステンレス大径タイプ | 36 |

単動

| | |
|-------|----|
| 基本タイプ | 42 |
| 簡易タイプ | 46 |
| 大径タイプ | 48 |

オプション

| | |
|---------|----|
| 取付金具 | 52 |
| ロッド先端金具 | 56 |
| 近接スイッチ | 60 |
| ガイドユニット | 66 |
| ジャバラキット | 68 |



目次

【複動】



基本タイプ(ISO 6432規格※) : DSNU → P.10
 サイズ : Φ8、10、12、16、20、25
 ストローク : 1~500(サイズ、バリエーションによる)
 各種バリエーション・機能対応



簡易タイプ(ISO 6432規格) : DSN → P.18
 サイズ : Φ8、10、12、16、20、25
 ストローク : 1~500(サイズによる)
 各種バリエーション・機能対応なし、スイッチ用マグネットなし



ポリマータイプ(ISO 6432規格) : DSNU → P.20
 サイズ : Φ16、20、25
 ストローク : 25、50、100
 各種バリエーション・機能対応なし



ステンレスタイプ(ISO 6432規格※) : CRDSNU → P.22
 サイズ : Φ12、16、20、25
 ストローク : 1~500(サイズ、バリエーションによる)
 各種バリエーション・機能対応



大径基本タイプ : DSNU → P.28
 サイズ : Φ32、40、50、63
 ストローク : 1~500(バリエーションによる)
 各種バリエーション・機能対応



大径ステンレスタイプ : CRDSNU → P.36
 サイズ : Φ32、40、50、63
 ストローク : 1~500(バリエーションによる)
 各種バリエーション・機能対応

【単動】



基本タイプ(ISO 6432規格※) : ESNU → P.42
 サイズ : Φ8、10、12、16、20、25
 ストローク : 1~50
 スプリングリターン、各種バリエーション・機能対応



簡易タイプ(ISO 6432規格) : ESN → P.46
 サイズ : Φ8、10、12、16、20、25
 ストローク : 1~50(サイズによる)
 スプリングリターン、各種バリエーション・機能対応なし、スイッチ用マグネットなし



大径タイプ : ESNU → P.48
 サイズ : Φ32、40、50、63
 ストローク : 1~50(バリエーションによる)
 スプリングリターン、各種バリエーション・機能対応

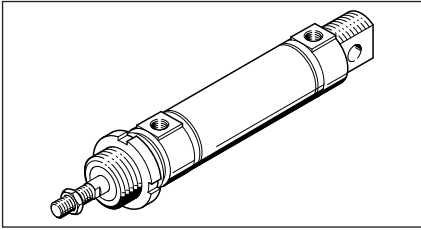
※ バリエーションや追加機能などによりISO規格から外れることがあります。

フェスト小型シリンダ

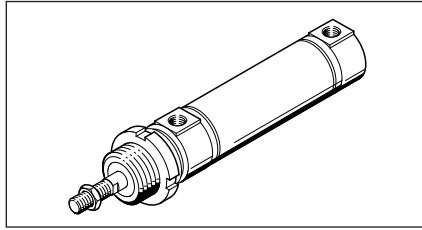
概要

バリエーション

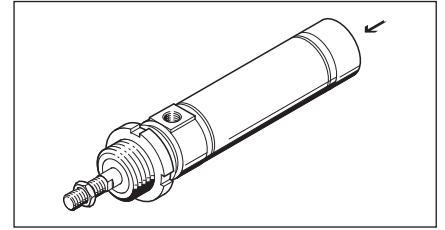
【モデルパターン】



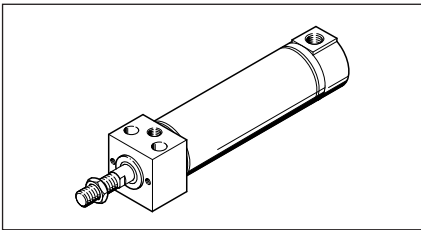
形式コード: 無記入時 (基本型)
クレビス
ポート=軸垂直方向



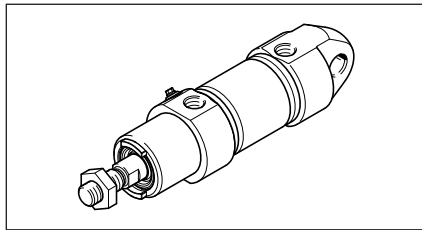
形式コード: -MQ時
(ESNUには設定なし)
クレビスカット
ポート=軸垂直方向



形式コード: -MA時
(CRDSNUには設定なし)
クレビスカット
ポート=軸方向



形式コード: -MH時
(CRDSNU、ESNUには設定なし)
クレビスカット、ブロックマウント
ポート=軸垂直方向

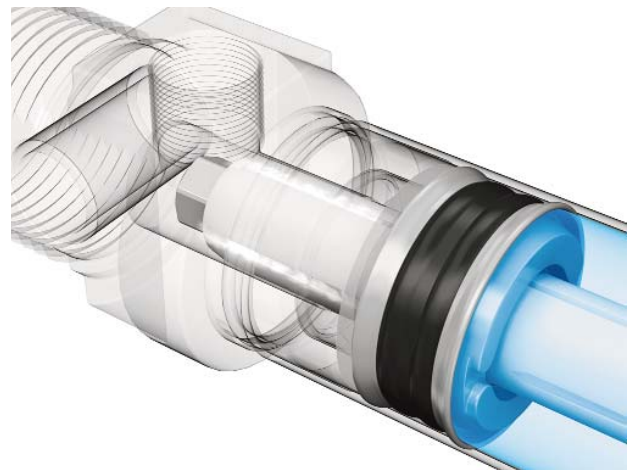


形式コード: -MG時
(CRDSNUのみの設定)
ロッドカバー取付ねじなし
ポート=軸垂直方向

注意！
DSNUP、DSN、ESN各シリーズにこれらのバリエーションの設定はありません。

【クッション機構】

- ラバークッション (コード: -P)
全シリーズ・全サイズに設定
- ピストンにラバーを貼りつけただけの簡易的なクッション方式です。低速・低負荷の衝突時のエネルギー時に使用可能です。
- 可変クッション (コード: -PPV)
DSNUP、ESN、ESNUを除くΦ16以上 (CRDSNUはΦ20以上) に設定
- 高速・高負荷の高エネルギー時に対応可能です。調整ニードルを回しながら最適な位置に調整します。クッションストロークが各サイズごとに決まっているので、ストロークを選定する際にこれを考慮する必要があります。
- 自己調整式クッション (コード: -PPS) → 右図
DSNUP、ESN、ESNUを除くΦ16以上 (CRDSNUはΦ20以上) に設定
ただし、クレビスカットのモデルと回転レス時には設定できません。
- 低～中速・低～中負荷時に対応可能です。クッションの調整作業の必要がありません。シリンダが速度や負荷によるエネルギーに合わせて自動的にクッション量を調整します。このため作業の効率化を図ることが可能になります。クッションストロークが各サイズごとに決まっているので、ストロークを選定する際にこれを考慮する必要があります。



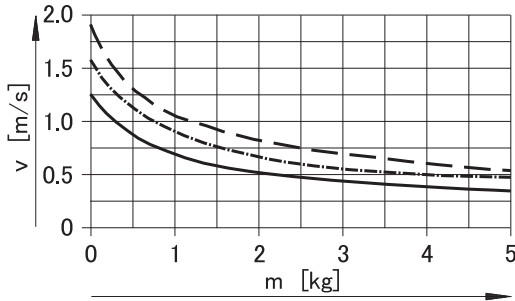
フェスト小型シリンダ

概要

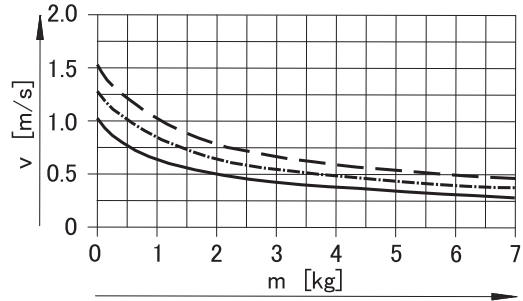
【クッション機構】

自己調整式クッション(-PPS)時の搭載負荷 m [kg]時の平均使用速度 v [m/sec]

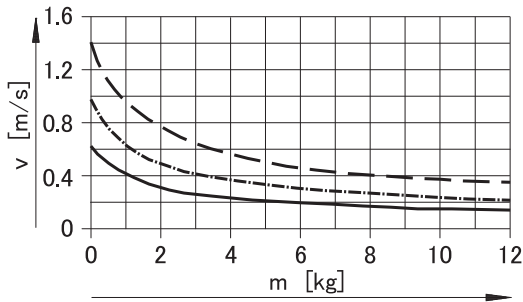
● (CR)DSNU-16



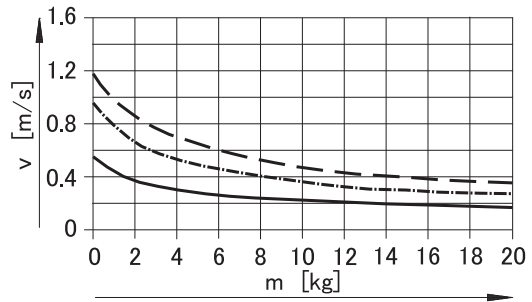
● (CR)DSNU-20



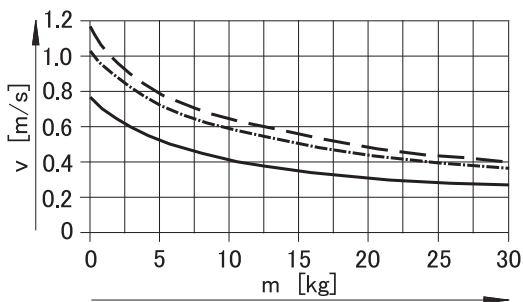
● (CR)DSNU-25



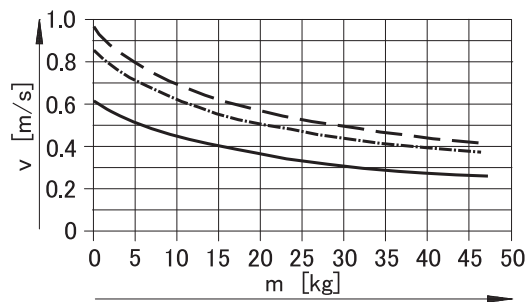
● (CR)DSNU-32



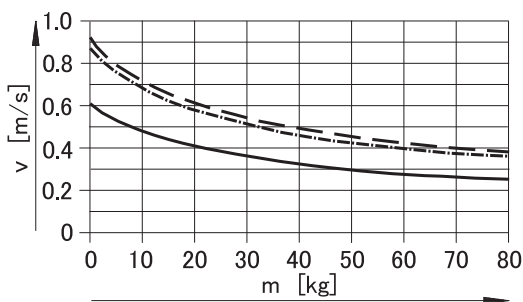
● (CR)DSNU-40



● (CR)DSNU-50



● (CR)DSNU-63



注意

- — — ストローク 50mm 時
- · - · - ストローク 100mm 時
- ストローク 200mm 時

フェスト小型シリンダ

概要

バリエーション

【追加機能】

| 形式コード | 記号 | 名称 | 設定されているシリーズ | 備考 |
|---------|---|-----------------|------------------|--|
| -S2 |  | 両ロッド | DSNU、CRDSNU | |
| -S6 |  | 高温仕様 | DSNU、CRDSNU | 使用最高温度120℃ |
| -S10 |  | 低速仕様 | DSNU | ピストン径Φ12以上 |
| -S11 |  | 低摩擦仕様 | DSNU | ピストン径Φ12以上 |
| -__K2 |  | ロッド先端ねじ 長さ延長 | DSNU、CRDSNU、ESNU | __部に延長する長さ[mm] (許容長さは本文参照) 例: 10K2 = 10mm延長 |
| -K3 |  | ロッド先端 雌ねじ | DSNU、CRDSNU、ESNU | ピストン径Φ20以上 |
| -“__”K5 |  | ロッド先端 ねじ径特殊 | DSNU、CRDSNU、ESNU | __部にねじサイズ (ねじ径は本文参照) ピストン径Φ25以上 例: “M10”K5 = M10に変更 |
| -__K6 |  | ロッド先端ねじ 長さ短縮 | DSNU、ESNU | __部に短縮する長さ[mm] (許容長さは本文参照) 例: 5K6 = 5mm短縮 |
| -__K8 |  | ロッド出寸法 延長 | DSNU、CRDSNU、ESNU | __部に延長する長さ[mm] (許容長さは本文参照) 例: 10K2 = 10mm延長 |
| -R3 |  | 耐酸性処理 ロッド | DSNU | ピストン径Φ12以上 |
| -R8 |  | 防塵仕様 | DSNU | ピストン径Φ32以上 |
| -KP |  | クランプユニット | DSNU | |
| -Q |  | 回転レス | DSNU | ピストン径Φ12以上 角型ロッド |
| -A1 | | 高温・耐酸性 スクレーパ | CRDSNU | |
| -A2 |  | ハード スクレーパ | CRDSNU | 氷、乳成分の凝固、糖類などの結晶等の除去 |
| -A3 | | 無給油 スクレーパ | CRDSNU | 耐薬品性 |
| -TT |  | 低温仕様 | CRDSNU | 使用温度範囲-40～80℃ |

※ 各バリエーションの組み合わせの可否については次頁をご覧ください。

注意！ 形式コードについては本文をご参照ください。

フェスト小型シリンダ

概要

【組み合わせ可否一覧】

● DSNU/ESNU時

この表では様々なバリエーションの組み合わせの可否を表しています。

①黒枠は基本的に不可の組み合わせを表します。

【例】:DSNU-MA時“-PPV”は不可

②黒枠内の文字はサイズによって不可のものを表します。

【例】:DSNUのΦ25では“-R8”は不可

③黒枠内の記号は複数バリエーションの組み合わせ時不可のものを表します。

【例】:DSNU-MQ時“-PPS-R3”は不可

詳細は本文をご参照ください。

| モデル | | | | クッション | | | | | | | | | | 追加機能 | | | | | |
|------|-----|-----|-----|-------|------|------|-----|-----|------|------|-----|-----|-----|------|-----|-----|-----|-----|----|
| 無記入 | -MQ | -MA | -MH | -P | -PPV | -PPS | -S2 | -S6 | -S10 | -S11 | -K2 | -K3 | -K5 | -K6 | -K8 | -R3 | -R8 | -KP | -Q |
| 無記入 | ○ | ○ | ○ | ○ | ○ | ○ | ○ | ○ | ○ | ○ | ○ | ○ | ○ | ○ | ○ | ○ | ○ | ○ | ○ |
| -MQ | ○ | ○ | ○ | ○ | ○ | ○ | ○ | ○ | ○ | ○ | ○ | ○ | ○ | ○ | ○ | ○ | ○ | ○ | ○ |
| -MA | ○ | ○ | ○ | ○ | ○ | ○ | ○ | ○ | ○ | ○ | ○ | ○ | ○ | ○ | ○ | ○ | ○ | ○ | ○ |
| -MH | ○ | ○ | ○ | ○ | ○ | ○ | ○ | ○ | ○ | ○ | ○ | ○ | ○ | ○ | ○ | ○ | ○ | ○ | ○ |
| -P | ○ | ○ | ○ | ○ | ○ | ○ | ○ | ○ | ○ | ○ | ○ | ○ | ○ | ○ | ○ | ○ | ○ | ○ | ○ |
| -PPV | ○ | ○ | ○ | ○ | ○ | ○ | ○ | ○ | ○ | ○ | ○ | ○ | ○ | ○ | ○ | ○ | ○ | ○ | ○ |
| -PPS | ○ | ○ | ○ | ○ | ○ | ○ | ○ | ○ | ○ | ○ | ○ | ○ | ○ | ○ | ○ | ○ | ○ | ○ | ○ |
| -S2 | ○ | ○ | ○ | ○ | ○ | ○ | ○ | ○ | ○ | ○ | ○ | ○ | ○ | ○ | ○ | ○ | ○ | ○ | ○ |
| -S6 | ○ | ○ | ○ | ○ | ○ | ○ | ○ | ○ | ○ | ○ | ○ | ○ | ○ | ○ | ○ | ○ | ○ | ○ | ○ |
| -S10 | ○ | ○ | ○ | ○ | ○ | ○ | ○ | ○ | ○ | ○ | ○ | ○ | ○ | ○ | ○ | ○ | ○ | ○ | ○ |
| -S11 | ○ | ○ | ○ | ○ | ○ | ○ | ○ | ○ | ○ | ○ | ○ | ○ | ○ | ○ | ○ | ○ | ○ | ○ | ○ |
| -K2 | ○ | ○ | ○ | ○ | ○ | ○ | ○ | ○ | ○ | ○ | ○ | ○ | ○ | ○ | ○ | ○ | ○ | ○ | ○ |
| -K3 | ○ | ○ | ○ | ○ | ○ | ○ | ○ | ○ | ○ | ○ | ○ | ○ | ○ | ○ | ○ | ○ | ○ | ○ | ○ |
| -K5 | ○ | ○ | ○ | ○ | ○ | ○ | ○ | ○ | ○ | ○ | ○ | ○ | ○ | ○ | ○ | ○ | ○ | ○ | ○ |
| -K6 | ○ | ○ | ○ | ○ | ○ | ○ | ○ | ○ | ○ | ○ | ○ | ○ | ○ | ○ | ○ | ○ | ○ | ○ | ○ |
| -K8 | ○ | ○ | ○ | ○ | ○ | ○ | ○ | ○ | ○ | ○ | ○ | ○ | ○ | ○ | ○ | ○ | ○ | ○ | ○ |
| -R3 | ○ | ○ | ○ | ○ | ○ | ○ | ○ | ○ | ○ | ○ | ○ | ○ | ○ | ○ | ○ | ○ | ○ | ○ | ○ |
| -R8 | ○ | ○ | ○ | ○ | ○ | ○ | ○ | ○ | ○ | ○ | ○ | ○ | ○ | ○ | ○ | ○ | ○ | ○ | ○ |
| -KP | ○ | ○ | ○ | ○ | ○ | ○ | ○ | ○ | ○ | ○ | ○ | ○ | ○ | ○ | ○ | ○ | ○ | ○ | ○ |
| -Q | ○ | ○ | ○ | ○ | ○ | ○ | ○ | ○ | ○ | ○ | ○ | ○ | ○ | ○ | ○ | ○ | ○ | ○ | ○ |

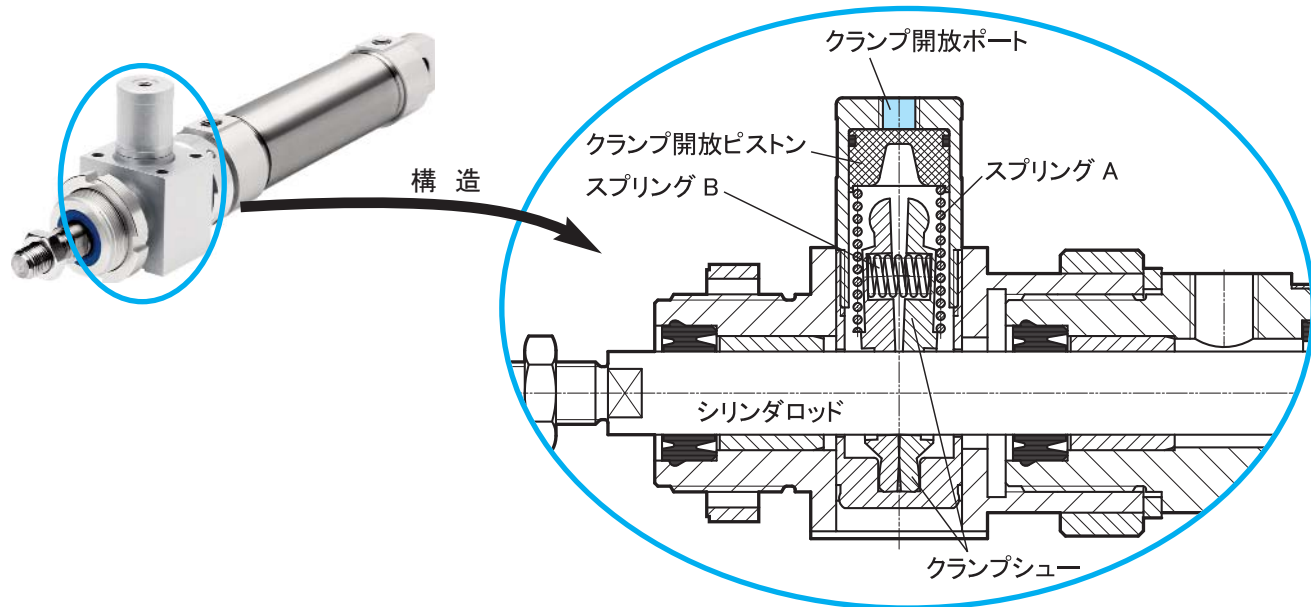
● CRDSNU時

| モデル | | | | クッション | | | | | | | | | | 追加機能 | | | | | |
|------|-----|-----|----|-------|------|-----|-----|-----|-----|-----|-----|-----|-----|------|--|--|--|--|--|
| 無記入 | -MQ | -MG | -P | -PPV | -PPS | -S2 | -S6 | -K2 | -K3 | -K5 | -A1 | -A2 | -A3 | -TT | | | | | |
| 無記入 | ○ | ○ | ○ | ○ | ○ | ○ | ○ | ○ | ○ | ○ | ○ | ○ | ○ | ○ | | | | | |
| -MQ | ○ | ○ | ○ | ○ | ○ | ○ | ○ | ○ | ○ | ○ | ○ | ○ | ○ | ○ | | | | | |
| -MG | ○ | ○ | ○ | ○ | ○ | ○ | ○ | ○ | ○ | ○ | ○ | ○ | ○ | ○ | | | | | |
| -P | ○ | ○ | ○ | ○ | ○ | ○ | ○ | ○ | ○ | ○ | ○ | ○ | ○ | ○ | | | | | |
| -PPV | ○ | ○ | ○ | ○ | ○ | ○ | ○ | ○ | ○ | ○ | ○ | ○ | ○ | ○ | | | | | |
| -PPS | ○ | ○ | ○ | ○ | ○ | ○ | ○ | ○ | ○ | ○ | ○ | ○ | ○ | ○ | | | | | |
| -S2 | ○ | ○ | ○ | ○ | ○ | ○ | ○ | ○ | ○ | ○ | ○ | ○ | ○ | ○ | | | | | |
| -S6 | ○ | ○ | ○ | ○ | ○ | ○ | ○ | ○ | ○ | ○ | ○ | ○ | ○ | ○ | | | | | |
| -K2 | ○ | ○ | ○ | ○ | ○ | ○ | ○ | ○ | ○ | ○ | ○ | ○ | ○ | ○ | | | | | |
| -K3 | ○ | ○ | ○ | ○ | ○ | ○ | ○ | ○ | ○ | ○ | ○ | ○ | ○ | ○ | | | | | |
| -K5 | ○ | ○ | ○ | ○ | ○ | ○ | ○ | ○ | ○ | ○ | ○ | ○ | ○ | ○ | | | | | |
| -A1 | ○ | ○ | ○ | ○ | ○ | ○ | ○ | ○ | ○ | ○ | ○ | ○ | ○ | ○ | | | | | |
| -A2 | ○ | ○ | ○ | ○ | ○ | ○ | ○ | ○ | ○ | ○ | ○ | ○ | ○ | ○ | | | | | |
| -A3 | ○ | ○ | ○ | ○ | ○ | ○ | ○ | ○ | ○ | ○ | ○ | ○ | ○ | ○ | | | | | |
| -TT | ○ | ○ | ○ | ○ | ○ | ○ | ○ | ○ | ○ | ○ | ○ | ○ | ○ | ○ | | | | | |

概要

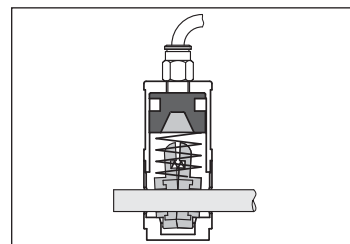
クランプユニット

◆ DSNUの基本タイプと大径基本タイプの全サイズに装備可能

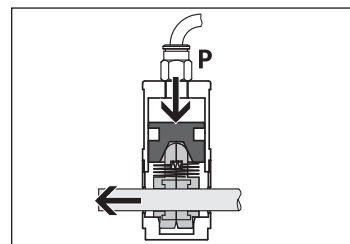


<動作原理>

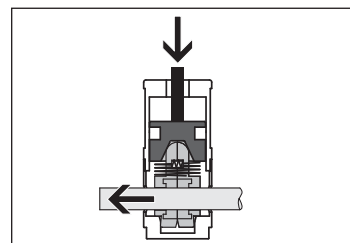
1. クランプ開放ポート(Φ32以下はM5、Φ40以上はG1/8)にエアが入っていない状態ではクランプシューがスプリングAとBにより押さえつけられシリンダのロッドはクランプされています。



2. クランプ開放ポートにエアを入れる(0.3~1.0MPa)とクランプ開放ピストンが押し下げられ、クランプシューの上部をテーパ状の穴にこれを収納します。
これによりクランプシューが開きロッドは開放されます。



3. クランプを手動で開放する場合、クランプ開放ポートからΦ32以下の場合にはM5のボルトを、Φ40以上の場合にはG1/8のボルト(共に付属)止まる位置までねじ込んでください。
ボルトがクランプピストンを押し下げ、2と同様の原理でロッドが開放されます。



注意!

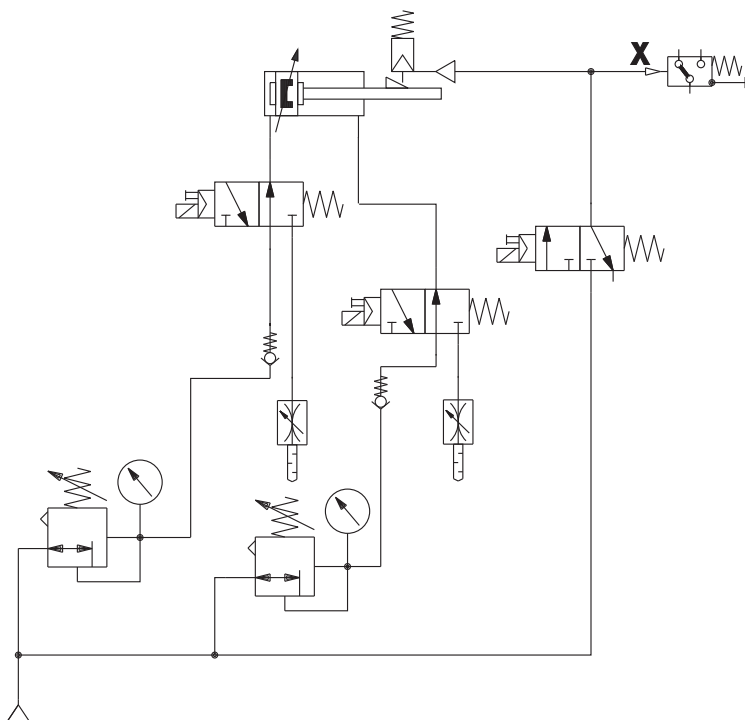
クランプユニットは稼働中のシリンダロッドを停止させる「ブレーキ」的用途に使用することはできません。
ロッド停止時の落下防止等の用途にのみ使用することができます。

フェスト小型シリンダ

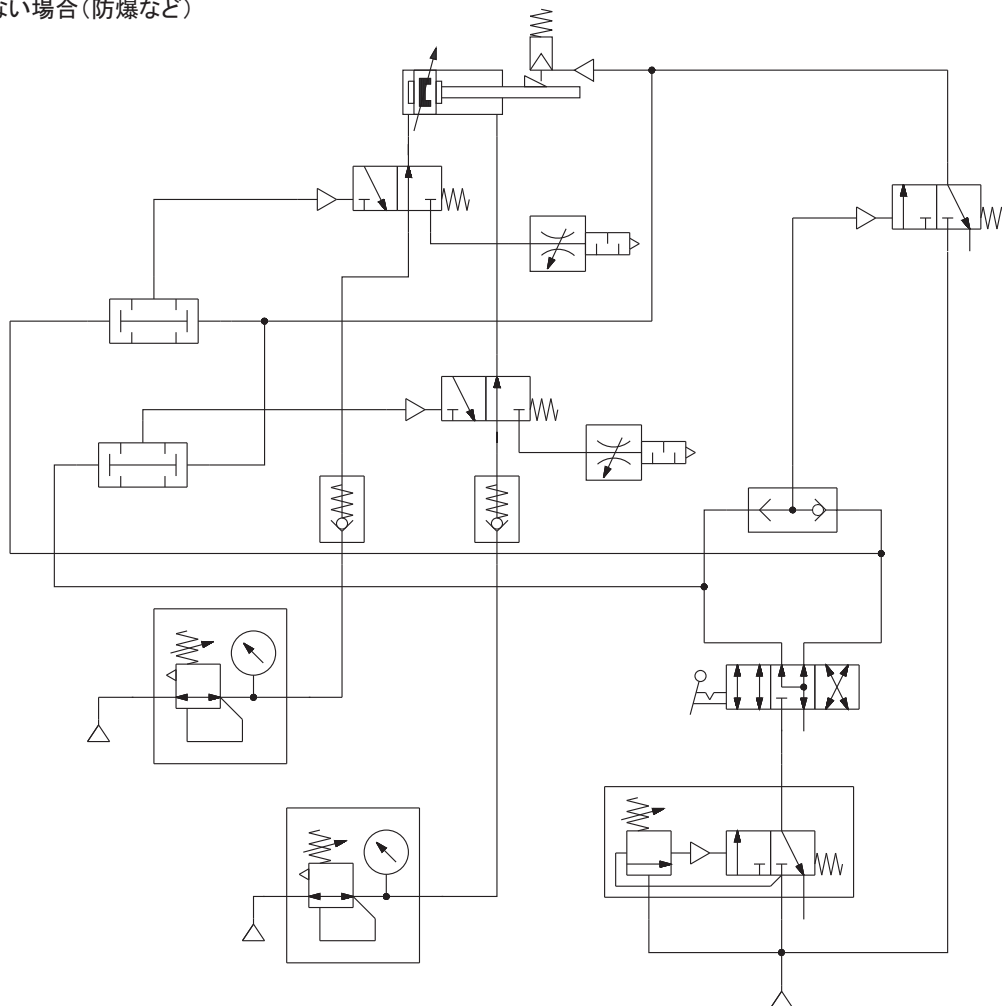
概要

<DSNU-KPの使用回路例>

電磁弁を使う場合



電磁弁を使わない場合 (防爆など)



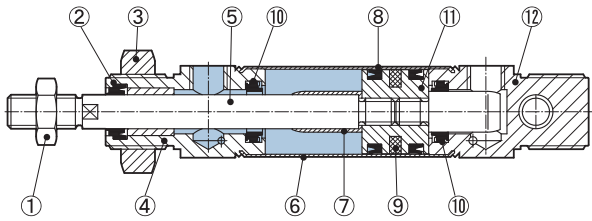
フェスト小型シリンダ

概要

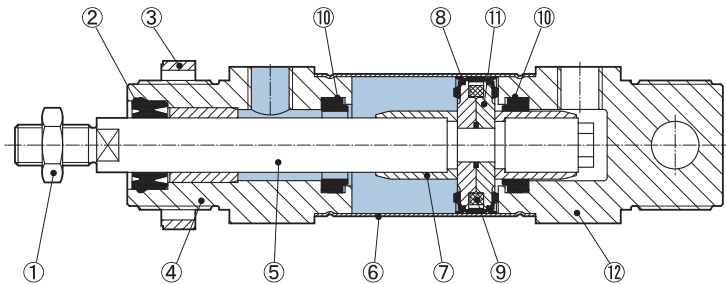
断面構造

【DSNU/DSN】

● Φ8~25

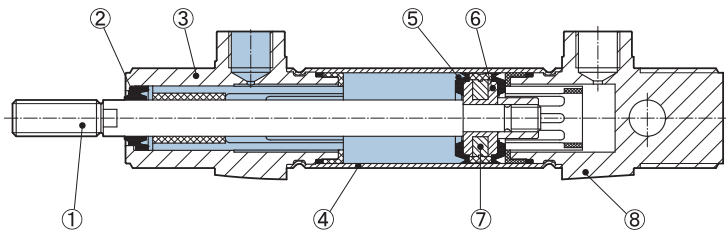


● Φ32~63



| No. | 名称 | 備考 |
|-----|------------|-------------------|
| ① | 先端ナット | Φ25以上に1個標準で付属 |
| ② | ロッドパッキン | |
| ③ | 取付ナット | |
| ④ | ロッドカバー | |
| ⑤ | ロッド | |
| ⑥ | チューブ | |
| ⑦ | クッションエレメント | Φ16以下と“-P”時には装備なし |
| ⑧ | ピストンパッキン | |
| ⑨ | マグネット | DSNと“-A”なし時には装備なし |
| ⑩ | クッションパッキン | Φ16以下と“-P”時には装備なし |
| ⑪ | ピストン | |
| ⑫ | ヘッドカバー | |

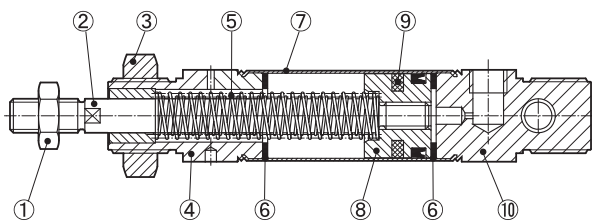
【DSNUP】



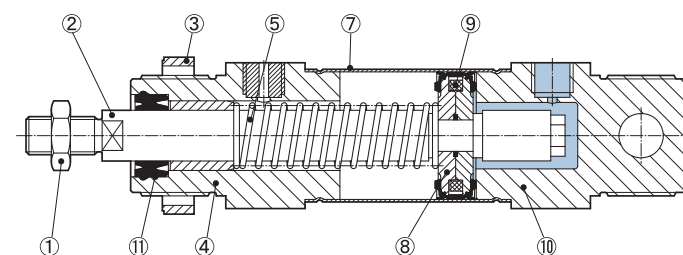
| No. | 名称 | 備考 |
|-----|----------|------------|
| ① | ロッド | |
| ② | ロッドパッキン | |
| ③ | ロッドカバー | |
| ④ | チューブ | |
| ⑤ | ピストンパッキン | クッションパッド兼用 |
| ⑥ | ピストン | |
| ⑦ | マグネット | |
| ⑧ | ヘッドカバー | |

【ESNU/ESN】

● Φ8~25



● Φ32~63



| No. | 名称 | 備考 |
|-----|----------|-------------------|
| ① | 先端ナット | Φ25以上に1個標準で付属 |
| ② | ロッド | |
| ③ | 取付ナット | |
| ④ | ロッドカバー | |
| ⑤ | スプリング | |
| ⑥ | クッションパッド | |
| ⑦ | チューブ | |
| ⑧ | ピストン | |
| ⑨ | マグネット | ESNと“-A”なし時には装備なし |
| ⑩ | ヘッドカバー | |
| ⑪ | ロッドパッキン | Φ32以上のみ |

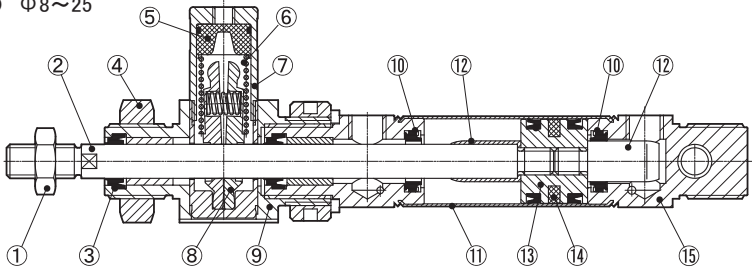
フェスト小型シリンダ

概要

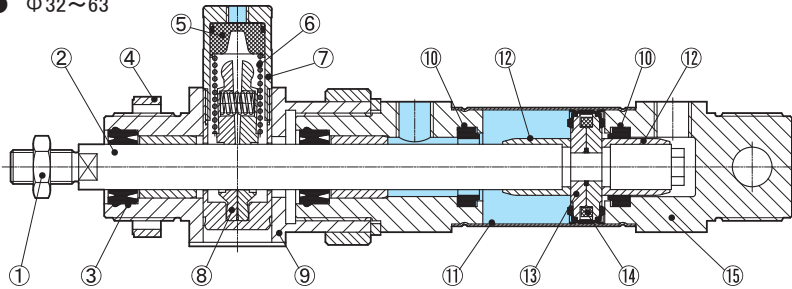
断面構造

【クランプユニット付: DSNU-KP】

● Φ8~25



● Φ32~63

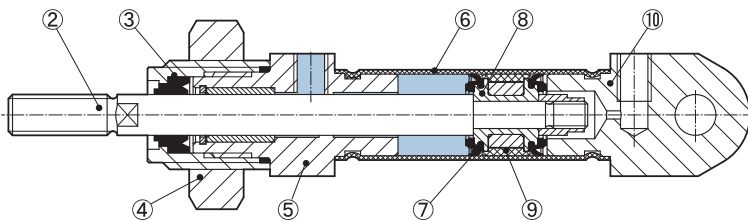


| No. | 名称 | 備考 |
|-----|------------|---------------|
| ① | 先端ナット | Φ25以上に1個標準で付属 |
| ② | ロッド | |
| ③ | ロッドパッキン | |
| ④ | 取付ナット | |
| ⑤ | クランプ解放ピストン | |
| ⑥ | スプリング | |
| ⑦ | クランプハウジング | |
| ⑧ | クランプシュー | |

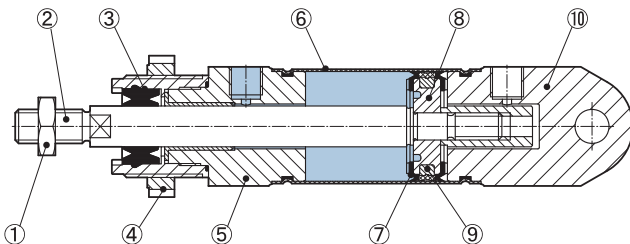
| No. | 名称 | 備考 |
|-----|------------|-------------------|
| ⑨ | ロッドカバー | |
| ⑩ | クッションパッキン | Φ16以下と”-P”時には装備なし |
| ⑪ | チューブ | |
| ⑫ | クッションエレメント | Φ16以下と”-P”時には装備なし |
| ⑬ | ピストン | |
| ⑭ | マグネット | -A時のみ |
| ⑮ | ヘッドカバー | |

【CRDSNU】

● Φ8~25



● Φ32~63



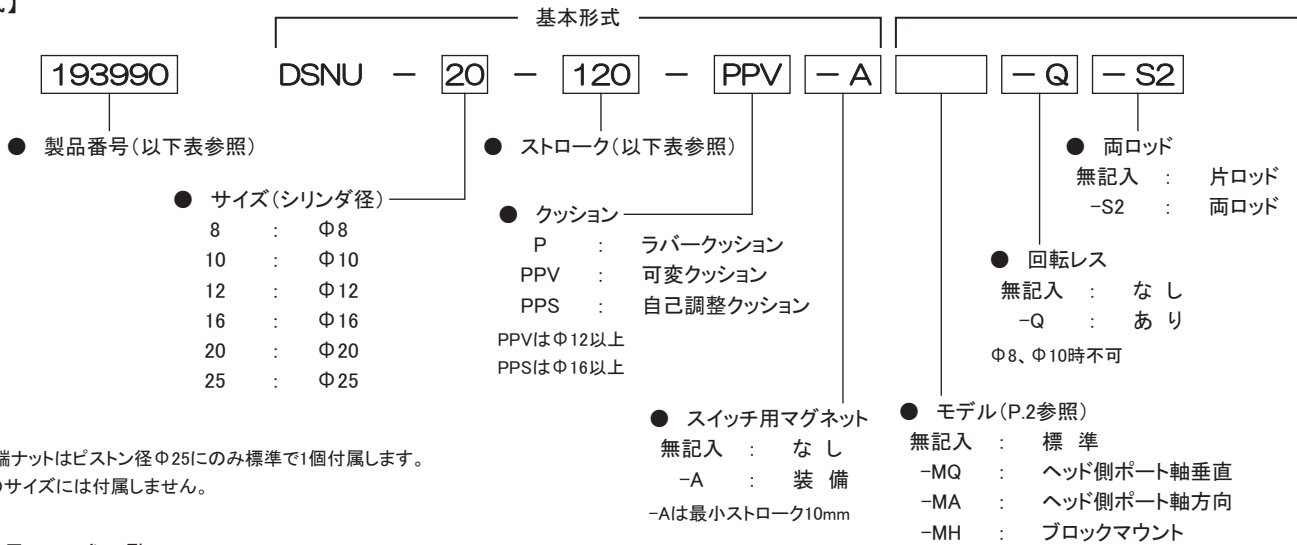
| No. | 名称 | 備考 |
|-----|----------|---------------|
| ① | 先端ナット | Φ32以上に1個標準で付属 |
| ② | ロッド | |
| ③ | ロッドパッキン | Φ32以上は交換可能 |
| ④ | 取付ナット | |
| ⑤ | ロッドカバー | |
| ⑥ | チューブ | |
| ⑦ | ピストンパッキン | クッションパッド |
| ⑧ | ピストン | |
| ⑨ | マグネット | |
| ⑩ | ヘッドカバー | |

フェスト小型シリンダ

複 動

基本タイプ

【形 式】



注 意！

ロッド先端ナットはピストン径Φ25にのみ標準で1個付属します。
その他のサイズには付属しません。

製品番号 - 形式一覧

| サイズ | ストローク [mm] | P-A時 | | PPV-A時 | | PPS時 | | PPS-A時 | |
|-----|---------------|--------|-----------------|--------|-----|------|-----|--------|-----|
| | | 製品番号 | 形 式 | 製品番号 | 形 式 | 製品番号 | 形 式 | 製品番号 | 形 式 |
| Φ8 | 10 | 19177 | DSNU-8-10-P-A | | - | | - | | - |
| | 25 | 19178 | DSNU-8-25-P-A | | | | | | |
| | 40 | 19179 | DSNU-8-40-P-A | | | | | | |
| | 50 | 19180 | DSNU-8-50-P-A | | | | | | |
| | 80 | 19181 | DSNU-8-80-P-A | | | | | | |
| | 100 | 19182 | DSNU-8-100-P-A | | | | | | |
| | X | 14326 | DSNU-8-"X"-P-A | | | | | | |
| | OP | 193986 | DSNU-8-"OP"-P-A | | | | | | |

| サイズ | ストローク [mm] | P-A時 | | PPV-A時 | | PPS時 | | PPS-A時 | |
|-----|---------------|--------|------------------|--------|-----|------|-----|--------|-----|
| | | 製品番号 | 形 式 | 製品番号 | 形 式 | 製品番号 | 形 式 | 製品番号 | 形 式 |
| Φ10 | 10 | 19183 | DSNU-10-10-P-A | | - | | - | | - |
| | 25 | 19184 | DSNU-10-25-P-A | | | | | | |
| | 40 | 19185 | DSNU-10-40-P-A | | | | | | |
| | 50 | 19186 | DSNU-10-50-P-A | | | | | | |
| | 80 | 19187 | DSNU-10-80-P-A | | | | | | |
| | 100 | 19188 | DSNU-10-100-P-A | | | | | | |
| | X | 14325 | DSNU-10-"X"-P-A | | | | | | |
| | OP | 193987 | DSNU-10-"OP"-P-A | | | | | | |

| サイズ | ストローク [mm] | P-A時 | | PPV-A時 | | PPS時 | | PPS-A時 | |
|-----|---------------|------------------|-----------------|--------------------|-----|------|-----|--------|-----|
| | | 製品番号 | 形 式 | 製品番号 | 形 式 | 製品番号 | 形 式 | 製品番号 | 形 式 |
| Φ12 | 10 | 19189 | DSNU-12-10-P-A | | - | | - | | - |
| | 25 | 19190 | DSNU-12-25-P-A | | | | | | |
| | 40 | 19191 | DSNU-12-40-P-A | | | | | | |
| | 50 | 19192 | DSNU-12-50-P-A | | | | | | |
| | 80 | 19193 | DSNU-12-80-P-A | | | | | | |
| | 100 | 19194 | DSNU-12-100-P-A | | | | | | |
| | 125 | 19195 | DSNU-12-125-P-A | | | | | | |
| | 160 | 19196 | DSNU-12-160-P-A | | | | | | |
| | 200 | 19197 | DSNU-12-200-P-A | | | | | | |
| | X | 14324 | DSNU-12-"X"-P-A | | | | | | |
| OP | 193988 | DSNU-12-"OP"-P-A | 193988 | DSNU-12-"OP"-PPV-A | | | | | |

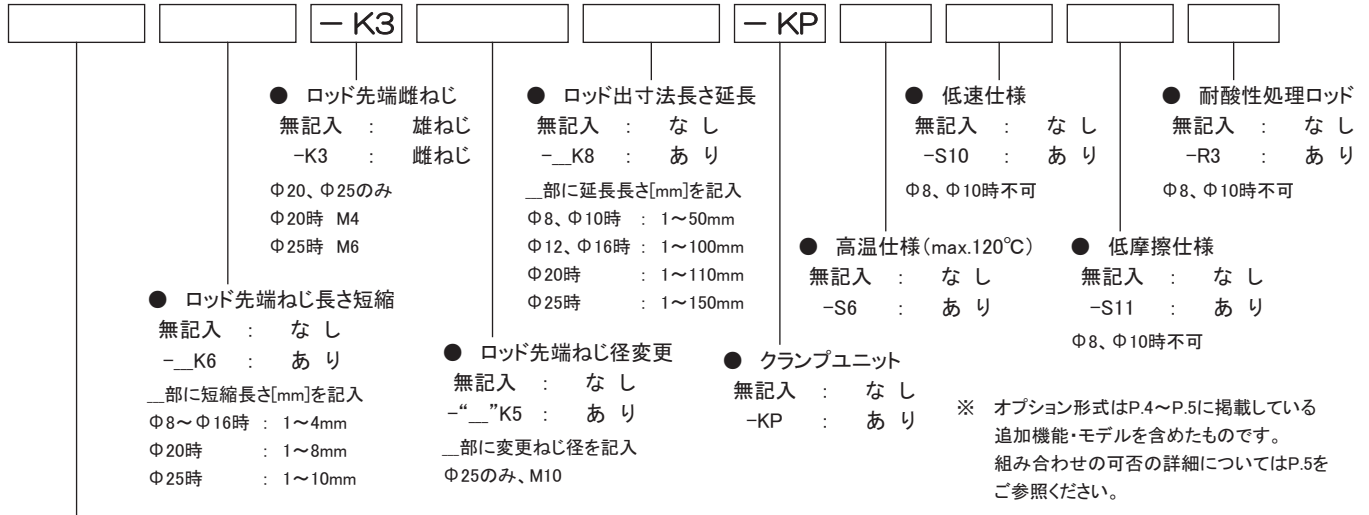
| サイズ | ストローク [mm] | P-A時 | | PPV-A時 | | PPS時 | | PPS-A時 | |
|-----|---------------|--------|------------------|--------|--------------------|--------|------------------|--------|--------------------|
| | | 製品番号 | 形 式 | 製品番号 | 形 式 | 製品番号 | 形 式 | 製品番号 | 形 式 |
| Φ16 | 10 | 19198 | DSNU-16-10-P-A | | - | | - | | - |
| | 25 | 19199 | DSNU-16-25-P-A | 33973 | DSNU-16-25-PPV-A | | - | 559263 | DSNU-16-25-PPS-A |
| | 40 | 19200 | DSNU-16-40-P-A | 19229 | DSNU-16-40-PPV-A | 559234 | DSNU-16-40-PPS | 559264 | DSNU-16-40-PPS-A |
| | 50 | 19201 | DSNU-16-50-P-A | 19230 | DSNU-16-50-PPV-A | 559235 | DSNU-16-50-PPS | 559265 | DSNU-16-50-PPS-A |
| | 80 | 19202 | DSNU-16-80-P-A | 19231 | DSNU-16-80-PPV-A | 559236 | DSNU-16-80-PPS | 559266 | DSNU-16-80-PPS-A |
| | 100 | 19203 | DSNU-16-100-P-A | 19232 | DSNU-16-100-PPV-A | 559237 | DSNU-16-100-PPS | 559267 | DSNU-16-100-PPS-A |
| | 125 | 19204 | DSNU-16-125-P-A | 19233 | DSNU-16-125-PPV-A | 559238 | DSNU-16-125-PPS | 559268 | DSNU-16-125-PPS-A |
| | 160 | 19205 | DSNU-16-160-P-A | 19234 | DSNU-16-160-PPV-A | 559239 | DSNU-16-160-PPS | 559269 | DSNU-16-160-PPS-A |
| | 200 | 19206 | DSNU-16-200-P-A | 19235 | DSNU-16-200-PPV-A | 559240 | DSNU-16-200-PPS | 559270 | DSNU-16-200-PPS-A |
| | X | 14323 | DSNU-16-"X"-P-A | 14320 | DSNU-16-"X"-PPV-A | | - | | - |
| | OP | 193989 | DSNU-16-"OP"-P-A | 193989 | DSNU-16-"OP"-PPV-A | 193989 | DSNU-16-"OP"-PPS | 193989 | DSNU-16-"OP"-PPS-A |

10 注 意！ Xストローク、OPストローク+追加機能とも制作可能範囲は標準ストロークの最小と最大の範囲になります。

フェスト小型シリンダ

複動

オプション形式*



◆製品番号 - 形式一覧の見方

- 表の上段は形式の「クッション - マグネット」の部分を表しています。例えばP-Aはラバークッションのマグネット装備ということです。
- サイズが決まり、ストロークが決まったら各表のストロークで照らし合わせてください。各表のストロークを数値で表しているものがそのサイズの標準ストロークになります。表中にないストローク(中間ストローク)を選んだ場合はストローク“X”の欄が適用になります。各形式の“X”の部分にストローク[mm]を1mm単位で入れてください(例:14328 DSNU-20-66-P-A)。
- 上記形式例のようにオプション形式を1文字でも使っている場合は例えストロークが標準の範囲であってもOPの製品番号を適用します。“OP”の部分にストローク[mm]を1mm単位で入れてください(例:193990 DSNU-20-66-P-A-)。-Aの後ろにオプション形式の記号を配置していきます。なお、OPの場合はクッションやマグネットのあり・なし、どのオプションを採用するかに関係なく同じ製品番号になります。
- 表中の「-」はそのサイズでの設定がないことを表します。ただし、XやOPの製品番号を使うことで「-」の部分に対応できるものもあります(例:14321 DSNU-20-10-PPV-A)。Xストロークに設定がない場合はOPストロークの番号を適用してください(例:193989 DSNU-12-50-PPV-A)。

| サイズ | ストローク [mm] | P-A時 | | PPV-A時 | | PPS時 | | PPS-A時 | |
|-----|---------------|------------------|-----------------|--------------------|-------------------|------------------|-----------------|--------------------|-------------------|
| | | 製品番号 | 形式 | 製品番号 | 形式 | 製品番号 | 形式 | 製品番号 | 形式 |
| Φ20 | 10 | 19207 | DSNU-20-10-P-A | | - | | - | | - |
| | 25 | 19208 | DSNU-20-25-P-A | 33974 | DSNU-20-25-PPV-A | | - | 559271 | DSNU-20-25-PPS-A |
| | 40 | 19209 | DSNU-20-40-P-A | 19236 | DSNU-20-40-PPV-A | 559241 | DSNU-20-40-PPS | 559272 | DSNU-20-40-PPS-A |
| | 50 | 19210 | DSNU-20-50-P-A | 19237 | DSNU-20-50-PPV-A | 559242 | DSNU-20-50-PPS | 559273 | DSNU-20-50-PPS-A |
| | 80 | 19211 | DSNU-20-80-P-A | 19238 | DSNU-20-80-PPV-A | 559243 | DSNU-20-80-PPS | 559274 | DSNU-20-80-PPS-A |
| | 100 | 19212 | DSNU-20-100-P-A | 19239 | DSNU-20-100-PPV-A | 559244 | DSNU-20-100-PPS | 559275 | DSNU-20-100-PPS-A |
| | 125 | 19213 | DSNU-20-125-P-A | 19240 | DSNU-20-125-PPV-A | 559245 | DSNU-20-125-PPS | 559276 | DSNU-20-125-PPS-A |
| | 160 | 19214 | DSNU-20-160-P-A | 19241 | DSNU-20-160-PPV-A | 559246 | DSNU-20-160-PPS | 559277 | DSNU-20-160-PPS-A |
| | 200 | 19215 | DSNU-20-200-P-A | 19242 | DSNU-20-200-PPV-A | 559247 | DSNU-20-200-PPS | 559278 | DSNU-20-200-PPS-A |
| | 250 | 19216 | DSNU-20-250-P-A | 19243 | DSNU-20-250-PPV-A | 559248 | DSNU-20-250-PPS | 559279 | DSNU-20-250-PPS-A |
| | 300 | 19217 | DSNU-20-300-P-A | 19244 | DSNU-20-300-PPV-A | 559249 | DSNU-20-300-PPS | 559280 | DSNU-20-300-PPS-A |
| | 320 | 34718 | DSNU-20-320-P-A | 34720 | DSNU-20-320-PPV-A | 559250 | DSNU-20-320-PPS | 559281 | DSNU-20-320-PPS-A |
| | X | 14328 | DSNU-20-“X”-P-A | 14321 | DSNU-20-“X”-PPV-A | | - | | - |
| OP | 193990 | DSNU-20-“OP”-P-A | 193990 | DSNU-20-“OP”-PPV-A | 193990 | DSNU-20-“OP”-PPS | 193990 | DSNU-20-“OP”-PPS-A | |

| サイズ | ストローク [mm] | P-A時 | | PPV-A時 | | PPS時 | | PPS-A時 | |
|-----|---------------|------------------|-----------------|--------------------|-------------------|------------------|-----------------|--------------------|-------------------|
| | | 製品番号 | 形式 | 製品番号 | 形式 | 製品番号 | 形式 | 製品番号 | 形式 |
| Φ25 | 10 | 19218 | DSNU-25-10-P-A | | - | | - | | - |
| | 25 | 19219 | DSNU-25-25-P-A | 33975 | DSNU-25-25-PPV-A | | - | 559282 | DSNU-25-25-PPS-A |
| | 40 | 19220 | DSNU-25-40-P-A | 19245 | DSNU-25-40-PPV-A | 559251 | DSNU-25-40-PPS | 559283 | DSNU-25-40-PPS-A |
| | 50 | 19221 | DSNU-25-50-P-A | 19246 | DSNU-25-50-PPV-A | 559252 | DSNU-25-50-PPS | 559284 | DSNU-25-50-PPS-A |
| | 80 | 19222 | DSNU-25-80-P-A | 19247 | DSNU-25-80-PPV-A | 559253 | DSNU-25-80-PPS | 559285 | DSNU-25-80-PPS-A |
| | 100 | 19223 | DSNU-25-100-P-A | 19248 | DSNU-25-100-PPV-A | 559254 | DSNU-25-100-PPS | 559286 | DSNU-25-100-PPS-A |
| | 125 | 19224 | DSNU-25-125-P-A | 19249 | DSNU-25-125-PPV-A | 559255 | DSNU-25-125-PPS | 559287 | DSNU-25-125-PPS-A |
| | 160 | 19225 | DSNU-25-160-P-A | 19250 | DSNU-25-160-PPV-A | 559256 | DSNU-25-160-PPS | 559288 | DSNU-25-160-PPS-A |
| | 200 | 19226 | DSNU-25-200-P-A | 19251 | DSNU-25-200-PPV-A | 559257 | DSNU-25-200-PPS | 559289 | DSNU-25-200-PPS-A |
| | 250 | 19227 | DSNU-25-250-P-A | 19252 | DSNU-25-250-PPV-A | 559258 | DSNU-25-250-PPS | 559290 | DSNU-25-250-PPS-A |
| | 300 | 19228 | DSNU-25-300-P-A | 19253 | DSNU-25-300-PPV-A | 559259 | DSNU-25-300-PPS | 559291 | DSNU-25-300-PPS-A |
| | 320 | 34719 | DSNU-25-320-P-A | 34721 | DSNU-25-320-PPV-A | 559260 | DSNU-25-320-PPS | 559292 | DSNU-25-320-PPS-A |
| | 400 | 35191 | DSNU-25-400-P-A | 35193 | DSNU-25-400-PPV-A | 559261 | DSNU-25-400-PPS | 559293 | DSNU-25-400-PPS-A |
| | 500 | 35192 | DSNU-25-500-P-A | 35194 | DSNU-25-500-PPV-A | 559262 | DSNU-25-500-PPS | 559294 | DSNU-25-500-PPS-A |
| | X | 14327 | DSNU-25-“X”-P-A | 14322 | DSNU-25-“X”-PPV-A | | - | | - |
| OP | 193991 | DSNU-25-“OP”-P-A | 193991 | DSNU-25-“OP”-PPV-A | 193991 | DSNU-25-“OP”-PPS | 193991 | DSNU-25-“OP”-PPS-A | |

注 意 ! Xストローク、OPストローク+追加機能とも制作可能範囲は標準ストロークの最小と最大の範囲になります。

フェスト小型シリンダ

複 動

基本タイプ

【仕 様】

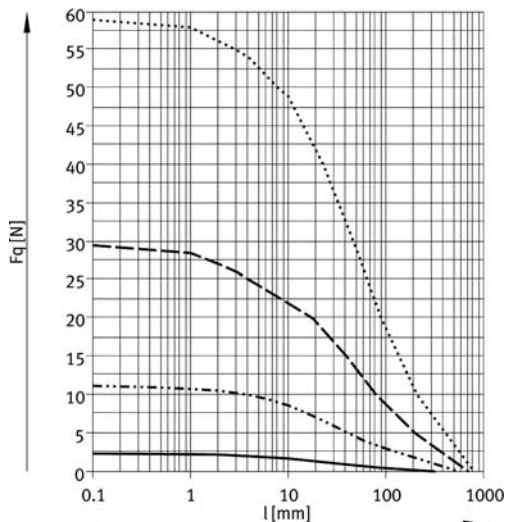


| 形 式 | | DSNU-8 | DSNU-10 | DSNU-12 | DSNU-16 | DSNU-20 | DSNU-25 | | |
|----------------------|----------------|-------------------|---------|---------|-----------|---------|----------|--------|-------|
| 作動流体 | | ろ過圧縮空気 (給油または無給油) | | | | | | | |
| 使用圧力範囲 | 標 準 | [MPa] | | | 0.15~1.0 | | | | |
| | PPV時 | [MPa] | | | 0.02~1.0 | | | | |
| | -S10時 | [MPa] | | | 0.15~1.0 | | 0.1~1.0 | | |
| | -S11時 | [MPa] | | | 0.045~1.0 | | 0.03~1.0 | | |
| | -KP時のクランプ開放 | [MPa] | | | 0.3~1.0 | | | | |
| 接続ポート径 | 本 体 | M5 | M5 | M5 | M5 | G1/8 | G1/8 | | |
| | -KP時のクランプ開放ポート | M5 | | | | | | | |
| ストローク範囲 | [mm] | 10~100 | 10~100 | 10~200 | 10~200 | 10~320 | 10~500 | | |
| クッションストローク | PPV時 | [mm] | | | 9 | 12 | 15 | 17 | |
| | PPS時 | [mm] | | | | 12 | 15 | 17 | |
| -Q時のピストンロッドの許容回転トルク | [Nm] | - | | | 0.1 | 0.1 | 0.2 | 0.45 | |
| -KP時 | 保持力 | [N] | 80 | 80 | 180 | 180 | 350 | 350 | |
| | アキシャル方向バックラッシュ | [mm] | 0.2 | 0.2 | 0.3 | 0.3 | 0.3 | 0.5 | |
| 許容速度範囲 | -S10時 | [mm/s] | | | - | | | 10~100 | |
| | -S11時 (min.) | 押し側 | [mm/s] | | | 2.7 | 5.3 | ≤1 | |
| | | 引き側 | [mm/s] | | | 3.2 | 4.7 | ≤1 | |
| 使用圧力0.6MPa時の理論推力 | 押し側 | [N] | 30 | 47 | 68 | 121 | 189 | 295 | |
| | 引き側 | [N] | 23 | 40 | 51 | 104 | 158 | 247 | |
| 終端位置への許容衝突エネルギー (P時) | [J] | 0.03 | 0.05 | 0.07 | 0.15 | 0.2 | 0.3 | | |
| 使用温度範囲 | 標 準 | [°C] | | | | | | -20~80 | |
| | -S6時 | [°C] | | | | | | 0~120 | |
| | -S10/-S11時 | [°C] | | | - | | | 5~80 | |
| | -R3時 | [°C] | | | - | | | -20~80 | |
| | -KP時 | [°C] | | | | | | -10~80 | |
| 製品質量 | 標 準 | 基本質量 | [kg] | 0.0346 | 0.0373 | 0.075 | 0.0899 | 0.1868 | 0.238 |
| | | 加算質量* | [kg] | 0.0024 | 0.0027 | 0.004 | 0.0046 | 0.0072 | 0.011 |
| | -KP時 | 基本質量 | [kg] | 0.0976 | 0.1003 | 0.193 | 0.2079 | 0.3938 | 0.456 |
| | | 加算質量* | [kg] | 0.0024 | 0.0027 | 0.004 | 0.0046 | 0.0072 | 0.011 |

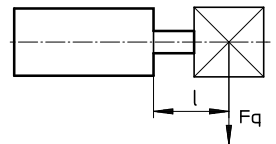
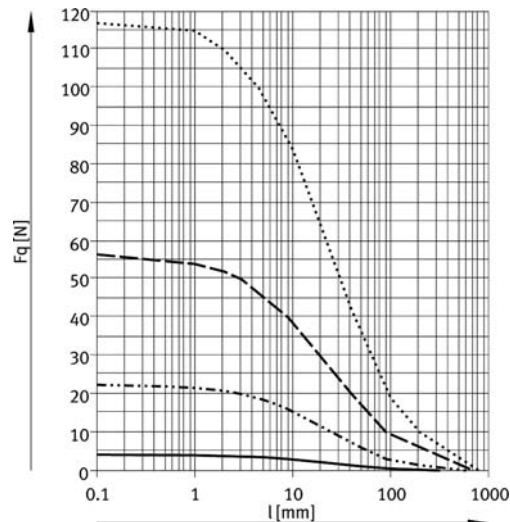
※ ストローク10mmあたりの加算質量

〈ロッドカバーエンドからワーク重心までの距離l[mm]と許容横荷重Fq[N]〉

片ロッド時



両ロッド時



————— Φ 8、Φ 10
 - - - - - Φ 12、Φ 16
 - · - · - Φ 20
 ········· Φ 25

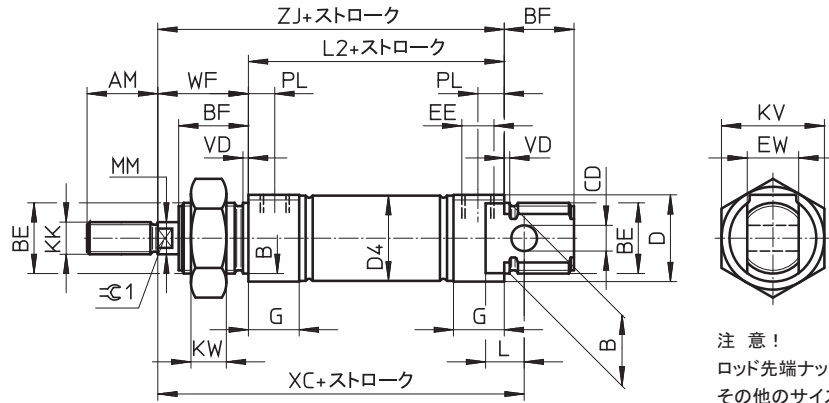
フェスト小型シリンダ

複動

【外形寸法図】

標準ストローク/Xストローク時(オプション記号なし)

オプション形式:-S6/-S10/-S11/-R3時

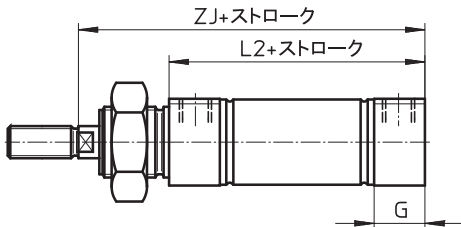


注意!
ロッド先端ナットはφ25にのみ標準で1個付属します。
その他のサイズには付属しません。

| 形式 | AM | B Φ h9 | BE | BF | CD Φ E10 | D Φ | D4 Φ | EE | EW | G | KK |
|-----------------------|----|--------------|----------|----|----------------|--------|---------|------|----|----|----------|
| DSNU-8-P(-A) | 12 | 12 | M12x1.25 | 12 | 4 | 15 | 9.3 | M5 | 8 | 10 | M4 |
| DSNU-10-P(-A) | 12 | 12 | M12x1.25 | 12 | 4 | 15 | 11.3 | M5 | 8 | 10 | M4 |
| DSNU-12-P/PPV/PPS(-A) | 16 | 16 | M16x1.5 | 17 | 6 | 20 | 13.3 | M5 | 12 | 10 | M6 |
| DSNU-16-P/PPV/PPS(-A) | 16 | 16 | M16x1.5 | 17 | 6 | 20 | 17.3 | M5 | 12 | 10 | M6 |
| DSNU-20-P/PPV/PPS(-A) | 20 | 22 | M22x1.5 | 20 | 8 | 27 | 21.3 | G1/8 | 16 | 16 | M8 |
| DSNU-25-P/PPV/PPS(-A) | 22 | 22 | M22x1.5 | 22 | 8 | 27 | 26.5 | G1/8 | 16 | 16 | M10x1.25 |

| 形式 | KV | KW | L | L2 | MM Φ | PL | VD | WF | XC ±1 | ZJ | ⌀1 |
|-----------------------|----|----|----|------|---------|-----|----|----|----------|------|----|
| DSNU-8-P(-A) | 19 | 6 | 6 | 46 | 4 | 6 | 2 | 16 | 64 | 62 | — |
| DSNU-10-P(-A) | 19 | 6 | 6 | 46 | 4 | 6 | 2 | 16 | 64 | 62 | — |
| DSNU-12-P/PPV/PPS(-A) | 24 | 8 | 9 | 50 | 6 | 6 | 2 | 22 | 75 | 72 | 5 |
| DSNU-16-P/PPV/PPS(-A) | 24 | 8 | 9 | 56 | 6 | 6 | 2 | 22 | 82 | 78 | 5 |
| DSNU-20-P/PPV/PPS(-A) | 32 | 11 | 12 | 68 | 8 | 8.2 | 2 | 24 | 95 | 92 | 7 |
| DSNU-25-P/PPV/PPS(-A) | 32 | 11 | 12 | 69.5 | 10 | 8.2 | 2 | 28 | 104 | 97.5 | 9 |

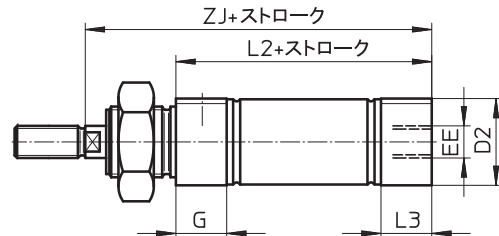
オプション記号:-MQ時



| 形式 | G | L2 | ZJ |
|---------------|----|------|------|
| DSNU-8-__-MQ | 10 | 46 | 62 |
| DSNU-10-__-MQ | 10 | 46 | 62 |
| DSNU-12-__-MQ | 10 | 50 | 72 |
| DSNU-16-__-MQ | 10 | 56 | 78 |
| DSNU-20-__-MQ | 16 | 68 | 92 |
| DSNU-25-__-MQ | 16 | 69.5 | 97.5 |

注意!
記載以外の寸法は「オプション記号なし」と同じです。

オプション記号:-MA時



| 形式 | D2 | EE | G | L2 | L3 | ZJ |
|---------------|------|------|----|------|------|------|
| DSNU-8-__-MA | 10.5 | M5 | 10 | 43.6 | 7.6 | 59.6 |
| DSNU-10-__-MA | 12.5 | M5 | 10 | 43.1 | 7.1 | 59.1 |
| DSNU-12-__-MA | 14.5 | M5 | 10 | 47.7 | 7.7 | 69.7 |
| DSNU-16-__-MA | 17.5 | M5 | 10 | 53.7 | 7.7 | 75.7 |
| DSNU-20-__-MA | 21.7 | G1/8 | 16 | 66.5 | 14.5 | 90.5 |
| DSNU-25-__-MA | 26.7 | G1/8 | 16 | 68.5 | 14 | 96.5 |

注意!
記載以外の寸法は「オプション記号なし」と同じです。

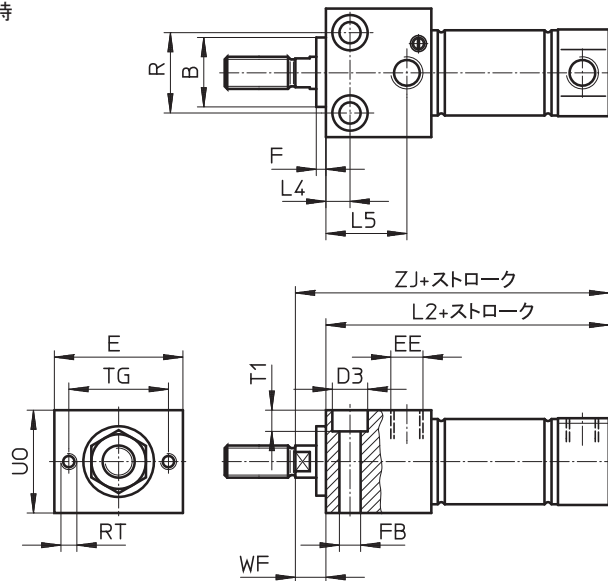
フェスト小型シリンダ

複 動

基本タイプ

【外形寸法図】

オプション記号:-MH時

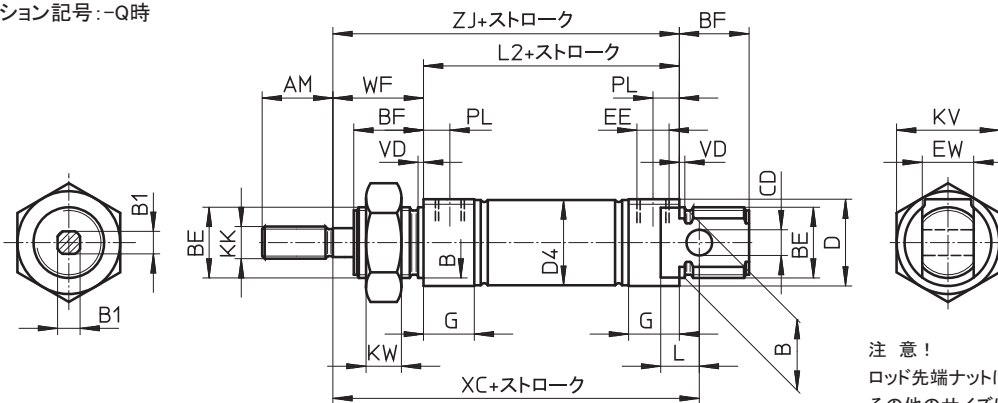


注 意！

記載以外の寸法は「オプション記号なし」と同じです。

| 形 式 | B Φ h9 | D3 Φ | E | EE | F | FB Φ | L2 | L4 | L5 | R | RT | TG | T1 | UO | WF | ZJ |
|---------------|--------------|---------|----|------|---|---------|------|-----|------|----|----|----|-----|----|----|------|
| DSNU-8-__-MH | 12 | 6 | 24 | M5 | 3 | 3.4 | 53.5 | 5 | 14 | 12 | M3 | 18 | 3.4 | 16 | 8 | 61.5 |
| DSNU-10-__-MH | 12 | 6 | 24 | M5 | 3 | 3.4 | 53.8 | 5 | 14 | 12 | M3 | 18 | 3.4 | 16 | 8 | 61.8 |
| DSNU-12-__-MH | 16 | 8 | 30 | M5 | 3 | 4.5 | 62 | 6 | 18.1 | 16 | M4 | 23 | 4.5 | 22 | 10 | 72 |
| DSNU-16-__-MH | 16 | 8 | 30 | M5 | 3 | 4.5 | 67.5 | 6 | 18.1 | 16 | M4 | 23 | 4.5 | 22 | 10 | 77.8 |
| DSNU-20-__-MH | 22 | 10 | 40 | G1/8 | 3 | 5.5 | 81.5 | 7.5 | 22.4 | 22 | M5 | 31 | 5.5 | 28 | 10 | 91.5 |
| DSNU-25-__-MH | 22 | 11 | 40 | G1/8 | 3 | 6.6 | 86.2 | 7.5 | 25.2 | 25 | M5 | 31 | 6.6 | 32 | 11 | 97.2 |

オプション記号:-Q時



注 意！

ロッド先端ナットはΦ25にのみ標準で1個付属します。
その他のサイズには付属しません。

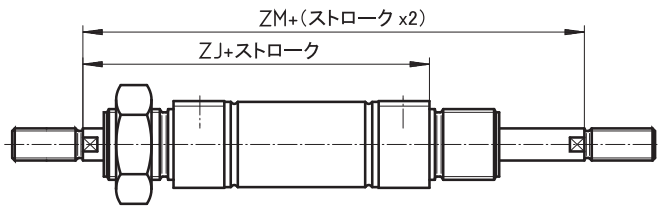
| 形 式 | AM | B Φ h9 | B1 □ | BE | BF | CD Φ E10 | D Φ | D4 Φ | EE | EW | G |
|--------------|----|--------------|---------|---------|----|----------------|--------|---------|------|----|----|
| DSNU-12-__-Q | 16 | 16 | 5.5 | M16x1.5 | 17 | 6 | 20 | 13.3 | M5 | 12 | 10 |
| DSNU-16-__-Q | 16 | 16 | 5.5 | M16x1.5 | 17 | 6 | 20 | 17.3 | M5 | 12 | 10 |
| DSNU-20-__-Q | 20 | 22 | 7 | M22x1.5 | 20 | 8 | 27 | 21.3 | G1/8 | 16 | 16 |
| DSNU-25-__-Q | 22 | 22 | 9 | M22x1.5 | 22 | 8 | 27 | 26.5 | G1/8 | 16 | 16 |

| 形 式 | KK | KV | KW | L | L2 | PL | VD | WF | XC ±1 | ZJ |
|--------------|----------|----|----|----|------|-----|----|----|----------|------|
| DSNU-12-__-Q | M6 | 24 | 8 | 9 | 50 | 6 | 2 | 22 | 75 | 72 |
| DSNU-16-__-Q | M6 | 24 | 8 | 9 | 56 | 6 | 2 | 22 | 82 | 78 |
| DSNU-20-__-Q | M8 | 32 | 11 | 12 | 68 | 8.2 | 2 | 24 | 95 | 92 |
| DSNU-25-__-Q | M10x1.25 | 32 | 11 | 12 | 69.5 | 8.2 | 2 | 28 | 104 | 97.5 |

フェスト小型シリンダ

複動

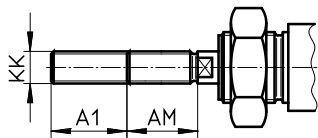
オプション記号: -S2時



注意!
 取り付け用ナットは片側のみに付属します。
 記載以外の寸法は「オプション記号なし」と同じです。
 回転レス(-Q)時には左側のロッドが角型となり、右側のロッドは丸型です。

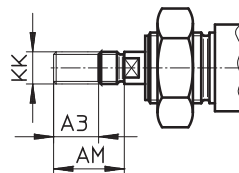
| 形式 | ZJ | | ZM |
|---------------|------|------|-------|
| | 標準時 | -MH時 | |
| DSNU-8-__-S2 | 62 | 61.5 | 78.4 |
| DSNU-10-__-S2 | 62 | 61.8 | 78.4 |
| DSNU-12-__-S2 | 72 | 72 | 94 |
| DSNU-16-__-S2 | 78 | 77.8 | 100 |
| DSNU-20-__-S2 | 92 | 91.5 | 116 |
| DSNU-25-__-S2 | 97.5 | 97.2 | 125.5 |

オプション記号: -K2時



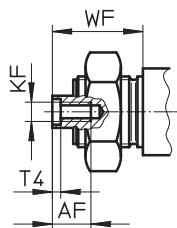
| 形式 | A1 max. | AM | KK |
|---------------|---------|----|----------|
| DSNU-8-__-K2 | 15 | 12 | M4 |
| DSNU-10-__-K2 | 15 | 12 | M4 |
| DSNU-12-__-K2 | 20 | 16 | M6 |
| DSNU-16-__-K2 | 20 | 16 | M6 |
| DSNU-20-__-K2 | 25 | 20 | M8 |
| DSNU-25-__-K2 | 35 | 22 | M10x1.25 |

オプション記号: -K6時



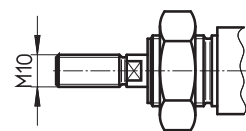
| 形式 | A3 max. | AM | KK |
|---------------|---------|----|----------|
| DSNU-8-__-K6 | 4 | 12 | M4 |
| DSNU-10-__-K6 | 4 | 12 | M4 |
| DSNU-12-__-K6 | 4 | 16 | M6 |
| DSNU-16-__-K6 | 4 | 16 | M6 |
| DSNU-20-__-K6 | 8 | 20 | M8 |
| DSNU-25-__-K6 | 8 | 22 | M10x1.25 |

オプション記号: -K3時

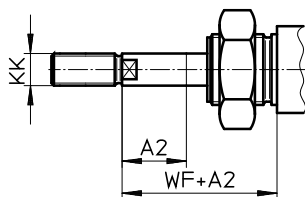


| 形式 | AF | KF | T4 | WF |
|---------------|----|----|-----|----|
| DSNU-20-__-K3 | 12 | M4 | 2 | 24 |
| DSNU-25-__-K3 | 12 | M6 | 2.6 | 28 |

オプション記号: -K5時 (DSNU-25-__-K5)



オプション記号: -K8時



注意!
 -S2(両ロッド)時には片側の出寸法のみ延長されます。

| 形式 | A2 max. | WF | KK |
|---------------|---------|----|----------|
| DSNU-8-__-K8 | 50 | 16 | M4 |
| DSNU-10-__-K8 | 50 | 16 | M4 |
| DSNU-12-__-K8 | 100 | 22 | M6 |
| DSNU-16-__-K8 | 100 | 22 | M6 |
| DSNU-20-__-K8 | 110 | 24 | M8 |
| DSNU-25-__-K8 | 150 | 28 | M10x1.25 |

フェスト小型シリンダ

複 動

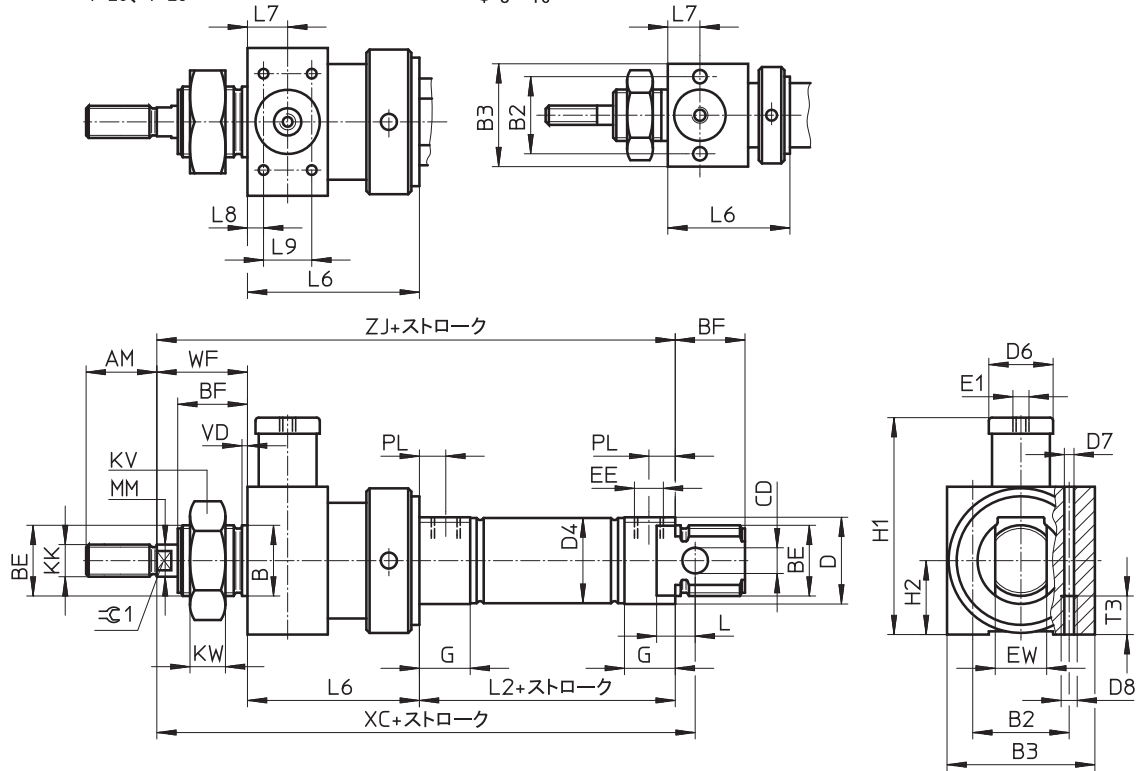
基本タイプ

【外形寸法図】

オプション記号: -KP時

Φ 20、Φ 25

Φ 8~16



注 意!

記載以外の寸法は「オプション記号なし」と同じです。

ロッド先端ナットはΦ25にのみ標準で1個付属します。その他のサイズには付属しません。

| 形 式 | AM | B Φ h9 | B2 | B3 | BE | BF | CD Φ E10 | D Φ | D4 Φ | D6 Φ | D7 Φ | D8 |
|---------------|----|--------------|------|----|----------|----|----------------|--------|---------|---------|---------|----|
| DSNU-8-__-KP | 12 | 12 | 19.5 | 27 | M12x1.25 | 12 | 4 | 15 | 9.3 | 12 | 4.2 | M5 |
| DSNU-10-__-KP | 12 | 12 | 19.5 | 27 | M12x1.25 | 12 | 4 | 15 | 11.3 | 12 | 4.2 | M5 |
| DSNU-12-__-KP | 16 | 16 | 24 | 32 | M16x1.5 | 17 | 6 | 20 | 13.3 | 16 | 4.2 | M5 |
| DSNU-16-__-KP | 16 | 16 | 24 | 32 | M16x1.5 | 17 | 6 | 20 | 17.3 | 16 | 4.2 | M5 |
| DSNU-20-__-KP | 20 | 22 | 27 | 36 | M22x1.5 | 20 | 8 | 27 | 21.3 | 20 | 4.2 | M5 |
| DSNU-25-__-KP | 22 | 22 | 27 | 36 | M22x1.5 | 22 | 8 | 27 | 26.5 | 20 | 4.2 | M5 |

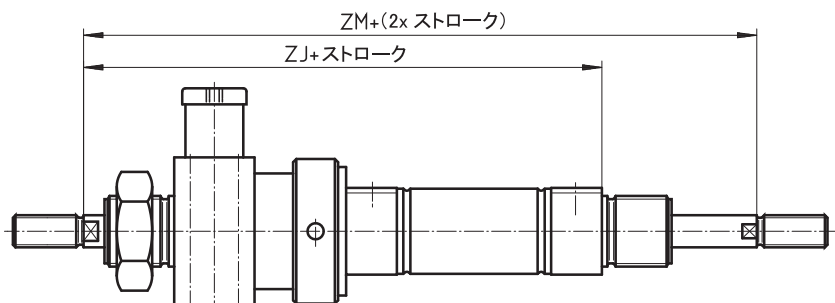
| 形 式 | E1 | EE | EW | G | H1 | H2 | KK | KV | KW | MM Φ | L | L2 |
|---------------|----|------|----|----|------|------|----------|----|----|---------|----|------|
| DSNU-8-__-KP | M5 | M5 | 8 | 10 | 34.5 | 13.5 | M4 | 19 | 6 | 4 | 6 | 46 |
| DSNU-10-__-KP | M5 | M5 | 8 | 10 | 34.5 | 13.5 | M4 | 19 | 6 | 4 | 6 | 46 |
| DSNU-12-__-KP | M5 | M5 | 12 | 10 | 41 | 16 | M6 | 24 | 8 | 6 | 9 | 50 |
| DSNU-16-__-KP | M5 | M5 | 12 | 10 | 41 | 16 | M6 | 24 | 8 | 6 | 9 | 56 |
| DSNU-20-__-KP | M5 | G1/8 | 16 | 16 | 62.5 | 18 | M8 | 32 | 11 | 8 | 12 | 68 |
| DSNU-25-__-KP | M5 | G1/8 | 16 | 16 | 62.5 | 18 | M10x1.25 | 32 | 11 | 10 | 12 | 69.5 |

| 形 式 | L6 | L7 | L8 | L9 | T3 | PL | VD | WF | XC ±1 | ZJ | ⊕C1 |
|---------------|---------|----|-----|----|----|-----|----|----|----------|-------|-----|
| DSNU-8-__-KP | 29±0.65 | 8 | — | — | 11 | 6 | 2 | 16 | 93 | 91 | — |
| DSNU-10-__-KP | 29±0.65 | 8 | — | — | 11 | 6 | 2 | 16 | 93 | 91 | — |
| DSNU-12-__-KP | 38±0.75 | 10 | — | — | 11 | 6 | 2 | 22 | 113 | 110 | 5 |
| DSNU-16-__-KP | 38±0.75 | 10 | — | — | 11 | 6 | 2 | 22 | 120 | 116 | 5 |
| DSNU-20-__-KP | 47±0.75 | 13 | 4.5 | 20 | 11 | 8.2 | 2 | 24 | 142 | 139 | 7 |
| DSNU-25-__-KP | 48±0.75 | 13 | 4.5 | 20 | 11 | 8.2 | 2 | 28 | 152 | 145.5 | 9 |

フェスト小型シリンダ

複 動

オプション記号:-S2-KP時



注 意！

取り付け用ナットは片側だけに付属します。

記載以外の寸法は「オプション記号なし」と同じです。

回転レス(-Q)時には右側のロッドが角型となり、左側のロッドは丸型です。

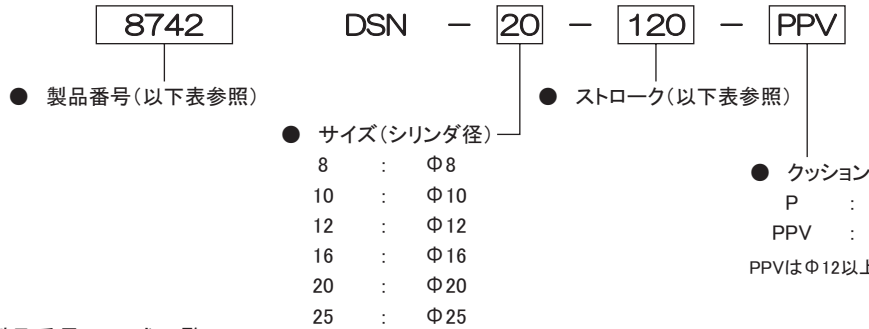
| 形 式 | ZJ | ZM |
|------------------|-------|-------|
| DSNU-8-__-S2-KP | 91 | 107 |
| DSNU-10-__-S2-KP | 91 | 107 |
| DSNU-12-__-S2-KP | 110 | 132 |
| DSNU-16-__-S2-KP | 116 | 138 |
| DSNU-20-__-S2-KP | 139 | 168 |
| DSNU-25-__-S2-KP | 145.5 | 173.5 |

フェスト小型シリンダ

複 動

簡易タイプ

【形 式】



注 意！
 ロッド先端ナットはΦ25にのみ標準で1個付属します。
 その他のサイズには付属しません。

製品番号 - 形式一覧

| サイズ | ストローク [mm] | 製品番号 | P時 形 式 |
|-----|---------------|-------------|-------------|
| Φ8 | 10 | 5033 | DSN-8-10-P |
| | 25 | 5034 | DSN-8-25-P |
| | 40 | 5035 | DSN-8-40-P |
| | 50 | 5036 | DSN-8-50-P |
| | 80 | 5037 | DSN-8-80-P |
| | 100 | 5038 | DSN-8-100-P |
| X | 5032 | DSN-8-"X"-P | |

| サイズ | ストローク [mm] | 製品番号 | P時 形 式 |
|-----|---------------|--------------|--------------|
| Φ10 | 10 | 5040 | DSN-10-10-P |
| | 25 | 5041 | DSN-10-25-P |
| | 40 | 5042 | DSN-10-40-P |
| | 50 | 5043 | DSN-10-50-P |
| | 80 | 5044 | DSN-10-80-P |
| | 100 | 5045 | DSN-10-100-P |
| X | 5039 | DSN-10-"X"-P | |

| サイズ | ストローク [mm] | 製品番号 | P時 形 式 |
|-----|---------------|--------------|--------------|
| Φ12 | 10 | 5047 | DSN-12-10-P |
| | 25 | 5048 | DSN-12-25-P |
| | 40 | 5049 | DSN-12-40-P |
| | 50 | 5050 | DSN-12-50-P |
| | 80 | 5051 | DSN-12-80-P |
| | 100 | 5052 | DSN-12-100-P |
| | 125 | 8519 | DSN-12-125-P |
| | 160 | 5053 | DSN-12-160-P |
| | 200 | 5054 | DSN-12-200-P |
| X | 5046 | DSN-12-"X"-P | |

| サイズ | ストローク [mm] | 製品番号 | P時 形 式 | PPV時 製品番号 | PPV時 形 式 |
|-----|---------------|------|--------------|--------------|----------------|
| Φ16 | 10 | 5056 | DSN-16-10-P | | — |
| | 25 | 5057 | DSN-16-25-P | | — |
| | 40 | 5058 | DSN-16-40-P | 14534 | DSN-16-40-PPV |
| | 50 | 5059 | DSN-16-50-P | 14535 | DSN-16-50-PPV |
| | 80 | 5060 | DSN-16-80-P | 14536 | DSN-16-80-PPV |
| | 100 | 5061 | DSN-16-100-P | 14537 | DSN-16-100-PPV |
| | 125 | 8520 | DSN-16-125-P | 14538 | DSN-16-125-PPV |
| | 160 | 5062 | DSN-16-160-P | 14539 | DSN-16-160-PPV |
| | 200 | 5063 | DSN-16-200-P | 14540 | DSN-16-200-PPV |
| | X | 5055 | DSN-16-"X"-P | 14533 | DSN-16-"X"-PPV |

| サイズ | ストローク [mm] | 製品番号 | P時 形 式 | 製品番号 | PPV時 形 式 |
|-----|---------------|--------------|--------------|----------------|----------------|
| Φ20 | 10 | 5065 | DSN-20-10-P | | — |
| | 25 | 5066 | DSN-20-25-P | | — |
| | 40 | 5067 | DSN-20-40-P | 8743 | DSN-20-40-PPV |
| | 50 | 5068 | DSN-20-50-P | 8744 | DSN-20-50-PPV |
| | 80 | 5069 | DSN-20-80-P | 8745 | DSN-20-80-PPV |
| | 100 | 5070 | DSN-20-100-P | 8746 | DSN-20-100-PPV |
| | 125 | 8521 | DSN-20-125-P | 8747 | DSN-20-125-PPV |
| | 160 | 5071 | DSN-20-160-P | 8748 | DSN-20-160-PPV |
| | 200 | 5072 | DSN-20-200-P | 8749 | DSN-20-200-PPV |
| | 250 | 8522 | DSN-20-250-P | 8750 | DSN-20-250-PPV |
| | 300 | 5073 | DSN-20-300-P | 8751 | DSN-20-300-PPV |
| 320 | 34710 | DSN-20-320-P | 34712 | DSN-20-320-PPV | |
| X | 5064 | DSN-20-"X"-P | 8742 | DSN-20-"X"-PPV | |

| サイズ | ストローク [mm] | 製品番号 | P時 形 式 | 製品番号 | PPV時 形 式 |
|-----|---------------|--------------|--------------|----------------|----------------|
| Φ25 | 10 | 5075 | DSN-25-10-P | | — |
| | 25 | 5076 | DSN-25-25-P | | — |
| | 40 | 5077 | DSN-25-40-P | 9666 | DSN-25-40-PPV |
| | 50 | 5078 | DSN-25-50-P | 9667 | DSN-25-50-PPV |
| | 80 | 5079 | DSN-25-80-P | 9668 | DSN-25-80-PPV |
| | 100 | 5080 | DSN-25-100-P | 9669 | DSN-25-100-PPV |
| | 125 | 8523 | DSN-25-125-P | 8531 | DSN-25-125-PPV |
| | 160 | 5081 | DSN-25-160-P | 9670 | DSN-25-160-PPV |
| | 200 | 5082 | DSN-25-200-P | 9671 | DSN-25-200-PPV |
| | 250 | 8524 | DSN-25-250-P | 8532 | DSN-25-250-PPV |
| | 300 | 5083 | DSN-25-300-P | 9672 | DSN-25-300-PPV |
| | 320 | 34711 | DSN-25-320-P | 34713 | DSN-25-320-PPV |
| | 400 | 32298 | DSN-25-400-P | 32300 | DSN-25-400-PPV |
| 500 | 32299 | DSN-25-500-P | 32301 | DSN-25-500-PPV | |
| X | 5074 | DSN-25-"X"-P | 9665 | DSN-25-"X"-PPV | |

注 意！ Xストローク時の制作可能範囲はP、PPV共に
 1mm～標準ストロークの最大の範囲(1mm単位)になります。

フェスト小型シリンダ

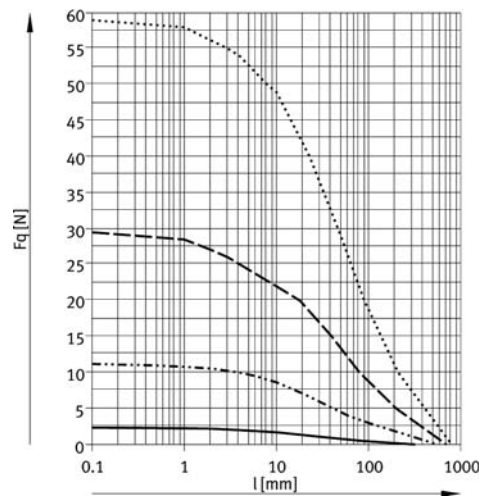
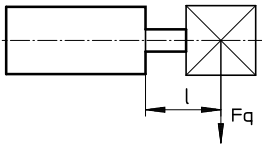
複動

【仕様】

| 形式 | DSN-8 | DSN-10 | DSN-12 | DSN-16 | DSN-20 | DSN-25 | |
|---------------------|----------------------|--------|--------|---------|--------|--------|--------|
| 作動流体 | ろ過圧縮空気(給油または無給油) | | | | | | |
| 使用圧力範囲 [MPa] | 0.15~1.0 | | | 0.1~1.0 | | | |
| 接続ポート径 | M5 | M5 | M5 | M5 | G1/8 | G1/8 | |
| ストローク範囲 [mm] | 10~100 | 10~100 | 10~200 | 10~200 | 10~320 | 10~500 | |
| クッションストローク | PPV時 | | | 14 | 17 | 17 | |
| 使用圧力0.6MPa時の理論推力 | 押し側 [N] | 30 | 47 | 68 | 121 | 189 | 295 |
| | 引き側 [N] | 23 | 40 | 51 | 104 | 158 | 247 |
| 終端位置への許容衝突エネルギー(P時) | [J] | 0.03 | 0.05 | 0.07 | 0.15 | 0.2 | 0.3 |
| 質量 | 基本 [kg] | 0.04 | 0.043 | 0.08 | 0.096 | 0.2 | 0.26 |
| | ストローク10mmあたりの加算 [kg] | 0.0023 | 0.0025 | 0.0041 | 0.0047 | 0.0071 | 0.0109 |
| 使用温度範囲 [°C] | -20~80 | | | | | | |

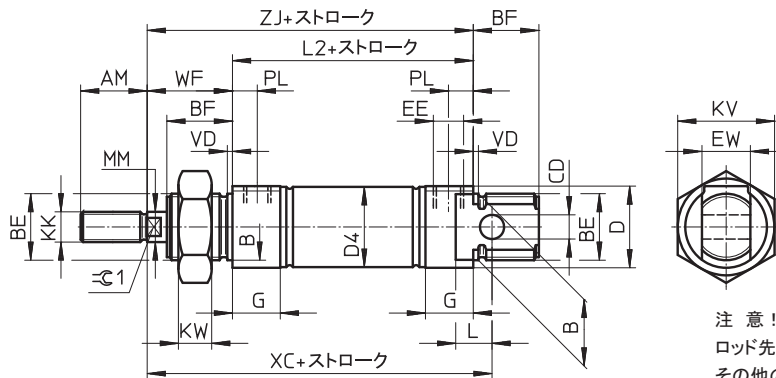


ロッドカバーエンド-ワーク重心距離 l [mm]と許容横荷重 F_q [N]



- Φ 8、Φ 10
- - - Φ 12、Φ 16
- — — Φ 20
- Φ 25

【外形寸法図】



注意！
ロッド先端ナットはΦ25にのみ標準で1個付属します。
その他のサイズには付属しません。

| 形式 | AM | B Φ h9 | BE | BF | CD Φ E10 | D Φ | D4 Φ | EE | EW | G | KK |
|-----------------|----|--------------|----------|----|----------------|--------|---------|------|----|----|----------|
| DSN-8-__-P | 12 | 12 | M12x1.25 | 12 | 4 | 15 | 9.3 | M5 | 8 | 10 | M4 |
| DSN-10-__-P | 12 | 12 | M12x1.25 | 12 | 4 | 15 | 11.3 | M5 | 8 | 10 | M4 |
| DSN-12-__-P/PPV | 16 | 16 | M16x1.5 | 17 | 6 | 20 | 13.3 | M5 | 12 | 10 | M6 |
| DSN-16-__-P/PPV | 16 | 16 | M16x1.5 | 17 | 6 | 20 | 17.3 | M5 | 12 | 10 | M6 |
| DSN-20-__-P/PPV | 20 | 22 | M22x1.5 | 20 | 8 | 27 | 21.3 | G1/8 | 16 | 16 | M8 |
| DSN-25-__-P/PPV | 22 | 22 | M22x1.5 | 22 | 8 | 27 | 26.5 | G1/8 | 16 | 16 | M10x1.25 |

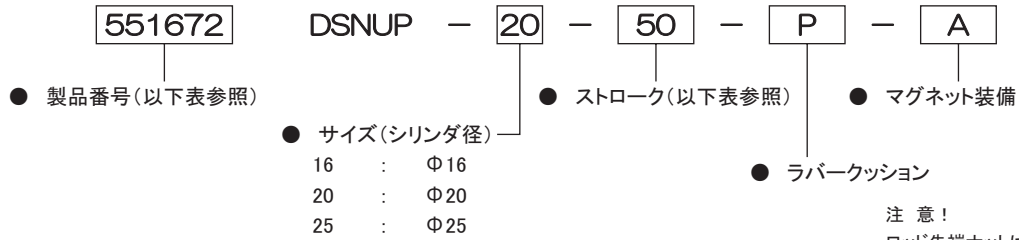
| 形式 | KV | KW | L | L2 | MM Φ | PL | VD | WF | XC ±1 | ≡C1 |
|-----------------|----|----|----|------|---------|-----|----|----|----------|-----|
| DSN-8-__-P | 19 | 6 | 6 | 46 | 4 | 6 | 2 | 16 | 64 | — |
| DSN-10-__-P | 19 | 6 | 6 | 46 | 4 | 6 | 2 | 16 | 64 | — |
| DSN-12-__-P/PPV | 24 | 8 | 9 | 50 | 6 | 6 | 2 | 22 | 75 | 5 |
| DSN-16-__-P/PPV | 24 | 8 | 9 | 56 | 6 | 6 | 2 | 22 | 82 | 5 |
| DSN-20-__-P/PPV | 32 | 11 | 12 | 68 | 8 | 8.2 | 2 | 24 | 95 | 7 |
| DSN-25-__-P/PPV | 32 | 11 | 12 | 69.5 | 10 | 8.2 | 2 | 28 | 104 | 9 |

フェスト小型シリンダ

複 動

ポリマータイプ

【形 式】



注 意 !

ロッド先端ナットはΦ25にのみ標準で1個付属します。
その他のサイズには付属しません。
取り付け用ナットは全サイズ付属していません。

製品番号 - 形式一覧

| ストローク [mm] | Φ16 | | Φ20 | | Φ25 | |
|---------------|--------|------------------|--------|------------------|--------|------------------|
| | 製品番号 | 形 式 | 製品番号 | 形 式 | 製品番号 | 形 式 |
| 25 | 551668 | DSNUP-16-25-P-A | 551671 | DSNUP-20-25-P-A | 551674 | DSNUP-25-25-P-A |
| 50 | 551669 | DSNUP-16-50-P-A | 551672 | DSNUP-20-50-P-A | 551675 | DSNUP-25-50-P-A |
| 100 | 551670 | DSNUP-16-100-P-A | 551673 | DSNUP-20-100-P-A | 551675 | DSNUP-25-100-P-A |

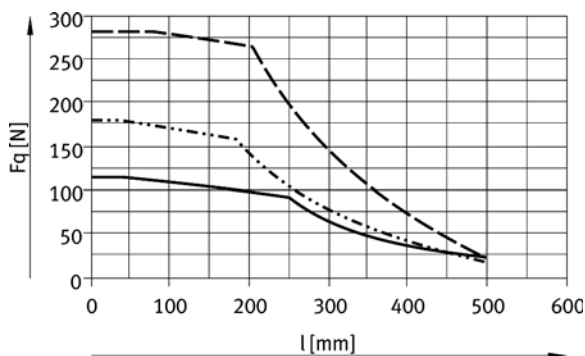
注 意 !

DSNUPシリーズはX(中間)ストロークの制作は特注品対応となります。詳細はお問い合わせください。

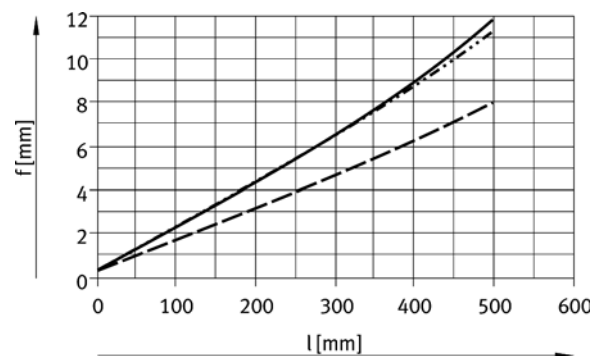
【仕 様】

| 形 式 | DSNUP-16 | DSNUP-20 | DSNUP-25 | | |
|-------------------------|----------------------|-------------|----------|-------|------|
| 作動流体 | ろ過圧縮空気(給油または無給油) | | | | |
| 使用圧力範囲 [MPa] | 0.1~0.8 | | | | |
| 接続ポート径 | M5 | G1/8 | G1/8 | | |
| クッションストローク | PPV時 [mm] | 14 | 17 | 17 | |
| 使用圧力0.6MPa時の理論推力 | 押し側 [N] | 121 | 189 | 295 | |
| | 引き側 [N] | 104 | 158 | 247 | |
| 無負荷時の 使用速度範囲 | 押し側 | min. [mm/s] | 15 | 20 | 15 |
| | | max. [mm/s] | 2300 | 2300 | 2300 |
| | 引き側 | min. [mm/s] | 15 | 20 | 15 |
| | | max. [mm/s] | 1900 | 1700 | 2000 |
| 終端位置への許容衝突エネルギー(P時) [J] | 0.15 | 0.2 | 0.3 | | |
| 質 量 | 基 本 [kg] | 0.047 | 0.083 | 0.111 | |
| | ストローク10mmあたりの加算 [kg] | 0.004 | 0.006 | 0.008 | |
| 使用温度範囲 [°C] | -10~80 | | | | |

<ロッドカバーエンド-ワーク重心距離l[mm]と許容横荷重Fq[N]>



<ロッドカバーエンド-ワーク重心距離l[mm]と許容芯ずれf[mm]>



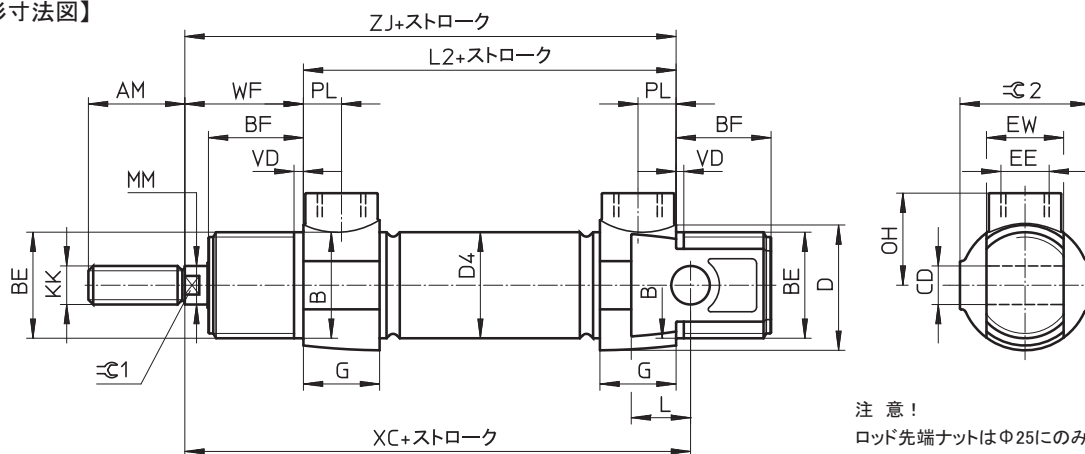
————— Φ 16
 - - - - - Φ 20
 - - - - - Φ 25

————— Φ 16
 - - - - - Φ 20
 - - - - - Φ 25

フェスト小型シリンダ

複動

【外形寸法図】



注意！
 ロッド先端ナットはφ25にのみ標準で1個付属します。
 その他のサイズには付属しません。

| 形式 | AM | B Φ h9 | BE | BF | CD Φ H9 | D Φ | D4 Φ | EE | EW | G | KK |
|----------|----|--------------|---------|----|---------------|--------|---------|------|----|----|----------|
| DSNUP-16 | 16 | 16 | M16x1.5 | 17 | 6 | 20 | 18 | M5 | 12 | 10 | M6 |
| DSNUP-20 | 20 | 22 | M22x1.5 | 20 | 8 | 27 | 22 | G1/8 | 16 | 16 | M8 |
| DSNUP-25 | 22 | 22 | M22x1.5 | 22 | 8 | 27 | 27 | G1/8 | 16 | 16 | M10x1.25 |

| 形式 | L | L2 | MM Φ | OH | PL | VD | WF | XC ±1 | ZJ | ≈C1 | ≈C2 |
|----------|----|----|---------|----|-----|----|----|----------|----|-----|-----|
| DSNUP-16 | 8 | 56 | 6 | 14 | 4.9 | 2 | 22 | 82 | 78 | 5 | 19 |
| DSNUP-20 | 12 | 68 | 8 | 19 | 7.9 | 2 | 24 | 95 | 92 | 7 | 27 |
| DSNUP-25 | 12 | 70 | 10 | 19 | 7.9 | 2 | 28 | 104 | 98 | 9 | 27 |

【ねじ部の締付トルク[Nm]】

| 形式 | BE(取り付けねじ) | | EE(ポート) |
|----------|------------|------|---------|
| | ロッド側 | ヘッド側 | |
| DSNUP-16 | 12 | 8 | 1.3 |
| DSNUP-20 | 22 | 15 | 6 |
| DSNUP-25 | 22 | 15 | 6 |

フェスト小型シリンダ

複 動

ステンレスタイプ

【形 式】



552789

- 製品番号
- 552787 : Φ12
- 552788 : Φ16
- 552789 : Φ20
- 552790 : Φ25

CRDSNU - 20 - 125 - P - A

- サイズ(シリンダ径)
- 12 : Φ12
- 16 : Φ16
- 20 : Φ20
- 25 : Φ25

- ストローク(1mm単位)
- Φ12時 : 1~200
- Φ16時 : 1~200
- Φ20時 : 1~320
- Φ25時 : 1~500

- クッション
- P : ラバークッション
- PPV : 可変クッション
- PPS : 自己調整クッション

PPVはΦ12、Φ16時不可
PPSはΦ12時不可

【仕 様】

| 形 式 | CRDSNU-12 | CRDSNU-16 | CRDSNU-20 | CRDSNU-25 | |
|-------------------------|------------------------|-----------|-----------|-----------|-------|
| 作動流体 | ろ過圧縮空気(給油または無給油) | | | | |
| 使用圧力範囲 [MPa] | 0.1~1.0 | | | | |
| 接続ポート径 | M5 | | G1/8 | | |
| ストローク範囲 [mm] | 1~200 | | 1~320 | 1~500 | |
| クッションストローク | PPV時 [mm] | — | | | |
| | PPS時 [mm] | — | 12 | 15 | 17 |
| 使用圧力0.6MPa時の理論推力 | 押し側 [N] | 68 | 121 | 188 | 295 |
| | 引き側 [N] | 51 | 104 | 158 | 247 |
| 終端位置への許容衝突エネルギー(P時) [J] | 0.07 | 0.15 | 0.2 | 0.3 | |
| 使用温度範囲 | 標準時 [°C] | -20~80 | | | |
| | -A1時 [°C] | 0~80 | | | |
| | -S6時 [°C] | 0~120 | | | |
| | -TT時 [°C] | -40~80 | | | |
| 質 量 | 基本質量 [kg] | 0.101 | 0.13 | 0.31 | 0.41 |
| | ストローク10mmあたりの加算質量 [kg] | 0.004 | 0.005 | 0.007 | 0.011 |

フェスト小型シリンダ

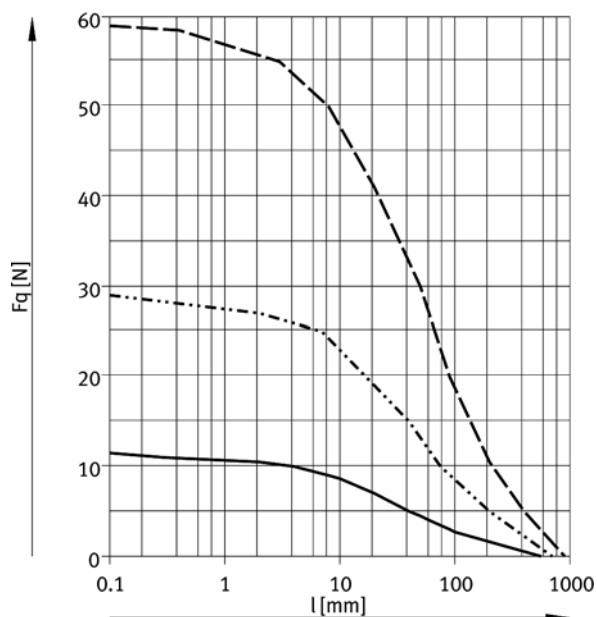
複 動

| | | | | | | | | | |
|--|--|--|--|---|--|---|------|--|--|
| | | - S2 | | - K3 | | | - S6 | | |
| <p>● 両ロッド 無記入 : 片ロッド -S2 : 両ロッド</p> | | <p>● スクレーパー※ 無記入 : 標準 -A1 : 高温・耐酸性 -A2 : ハード -A3 : 無給油</p> | | <p>● ロッド先端雌ねじ 無記入 : 雄ねじ -K3 : 雌ねじ Φ20、Φ25のみ Φ20時 M4 Φ25時 M6</p> | | <p>● ロッド出寸法長さ延長 無記入 : なし -__K8 : あり __部に延長長さ[mm]を記入 1~100mm</p> | | <p>● 低温仕様 無記入 : 標準 -TT※ : -40~80°C</p> | |
| <p>● モデル 無記入 : 標準 -MQ : クレビスカット -MG : ロッドカバーねじなし</p> | | <p>● ロッド先端ねじ長さ延長 無記入 : なし -__K2 : あり __部に延長長さ[mm]を記入 Φ12、Φ16時 : 1~20mm Φ20時 : 1~25mm Φ25時 : 1~35mm</p> | | <p>● ロッド先端ねじ径変更 無記入 : なし -“M10”K5 : あり Φ25のみ</p> | | <p>● 高温仕様 無記入 : 標準 -S6 : max.120°C</p> | | | |

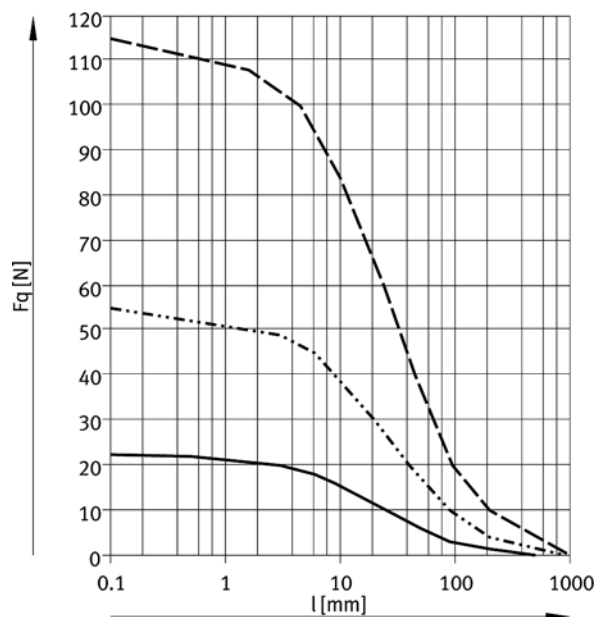
※ 交換を可能にしたユニット構造のスクレーパー
 -A1 : 高温仕様(0~120°C)スクレーパーとロッドシール
 酸に対する高い耐性(シリンダ自体の使用温度0~80°C)
 -A2 : 凍結、凝固した乳成分、糖類などの結晶等の除去
 粘着性物質(塗料、油分、グリス等)の除去
 -A3 : 高耐薬品性、無潤滑、FDA認可
 -TT : 凍結、凝固した乳成分、糖類などの結晶等の除去
 粘着性物質(塗料、油分、グリス等)の除去
 使用最低温度-40°C

<ロッドカバーエンドワーク重心距離l[mm]と許容横荷重Fq[N]>

片ロッド時



両ロッド時



———— Φ 12、Φ 16
 Φ 20
 - - - - Φ 25

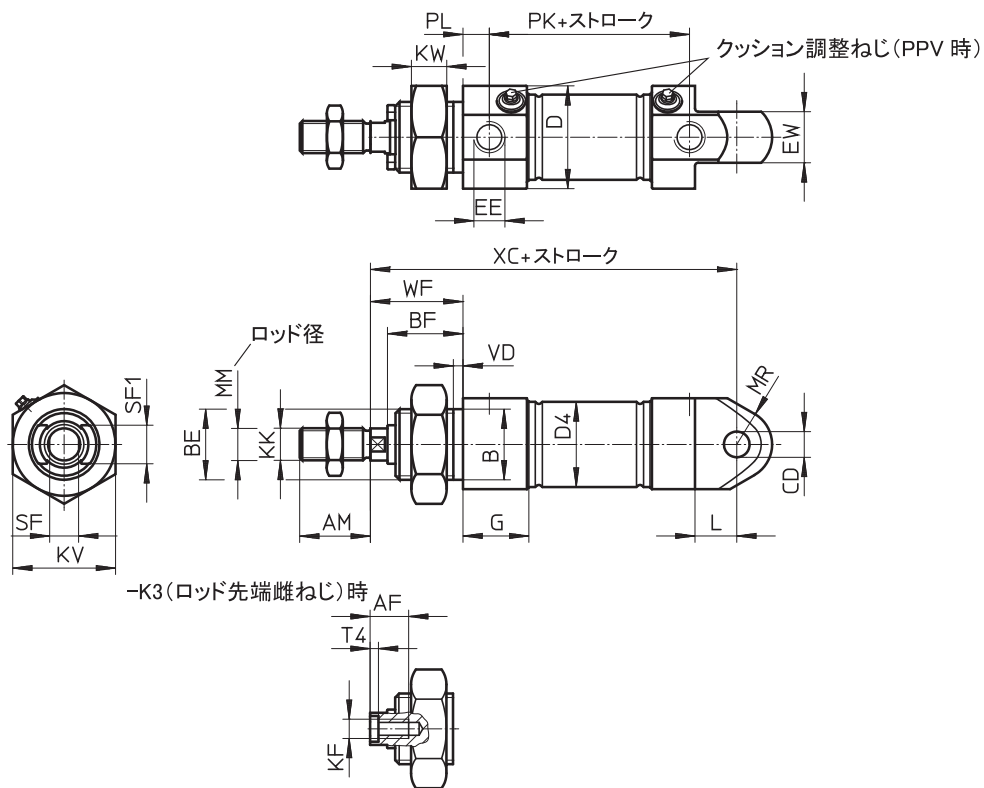
フェスト小型シリンダ

複 動

ステンレスタイプ

【外形寸法図】

基本寸法



注 意 !

ロッド先端ナットはφ25にのみ標準で1個付属します。その他のサイズには付属しません。

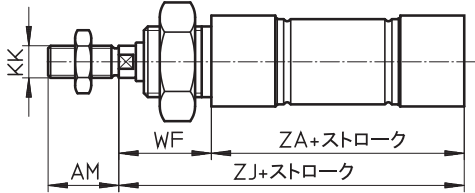
| 形 式 | AF | AM | B Φ h9 | BE | BF | CD Φ H8 | D Φ | D4 Φ | EE | EW | G | KF | KK |
|-----------|----|----|--------------|---------|------|---------------|--------|---------|------|----|------|----|----------|
| CRDSNU-12 | — | 16 | 16 | M16x1.5 | 18 | 6 | 20 | 13.3 | M5 | 12 | 9.5 | — | M6 |
| CRDSNU-16 | — | 16 | 16 | M16x1.5 | 18 | 6 | 20 | 17.3 | M5 | 12 | 9.7 | — | M6 |
| CRDSNU-20 | 12 | 20 | 22 | M22x1.5 | 20.7 | 8 | 30 | 21.3 | G1/8 | 16 | 20.5 | M4 | M8 |
| CRDSNU-25 | 12 | 22 | 22 | M22x1.5 | 23.5 | 8 | 32 | 26.5 | G1/8 | 16 | 20.5 | M6 | M10x1.25 |

| 形 式 | KV | KW | L | MM Φ | MR | PL | SF | SF1 | T4 | VD | WF | XC ±1 |
|-----------|----|----|----|---------|----|-----|----|-----|-----|-----|----|----------|
| CRDSNU-12 | 24 | 8 | 10 | 6 | 8 | 6 | 5 | 9 | — | 3.5 | 22 | 75 |
| CRDSNU-16 | 24 | 8 | 10 | 6 | 8 | 6 | 5 | 9 | — | 3.5 | 22 | 82 |
| CRDSNU-20 | 32 | 11 | 13 | 8 | 11 | 8.2 | 7 | 12 | 2 | 3.5 | 24 | 92 |
| CRDSNU-25 | 32 | 11 | 13 | 10 | 11 | 8.2 | 9 | 12 | 2.6 | 3.5 | 28 | 104 |

フェスト小型シリンダ

複動

-MQ(クレビスカット)時

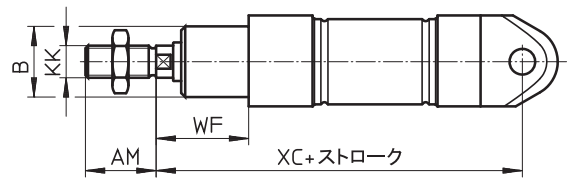


| 形式 | AM | KK | WF | ZA | ZJ |
|--------------|----|----------|----|------|------|
| CRDSNU-12-MQ | 16 | M6 | 22 | 50 | 72 |
| CRDSNU-16-MQ | 16 | M6 | 22 | 56 | 78 |
| CRDSNU-20-MQ | 20 | M8 | 24 | 68 | 92 |
| CRDSNU-25-MQ | 22 | M10x1.25 | 28 | 69.5 | 97.5 |

注意!

ロッド先端ナットはΦ25にのみ標準で1個付属します。
その他のサイズには付属しません。
記載以外の寸法は「基本寸法」と同じです。

-MG(ロッドカバーねじなし)時

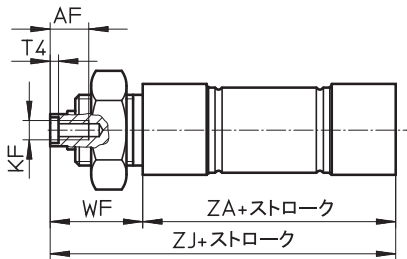


| 形式 | AM | B Φ h9 | KK | WF | XC ±1 |
|--------------|----|--------------|----------|----|----------|
| CRDSNU-12-MG | 16 | 16 | M6 | 22 | 75 |
| CRDSNU-16-MG | 16 | 16 | M6 | 22 | 82 |
| CRDSNU-20-MG | 20 | 22 | M8 | 24 | 95 |
| CRDSNU-25-MG | 22 | 22 | M10x1.25 | 28 | 104 |

注意!

ロッド先端ナットはΦ25にのみ標準で1個付属します。
その他のサイズには付属しません。
記載以外の寸法は「基本寸法」と同じです。

-MQ-K3(クレビスカット、ロッド先端雌ねじ)時

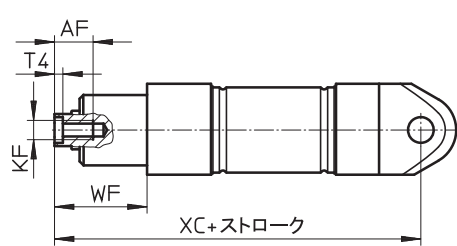


| 形式 | AF | KF | T4 | WF | ZA | ZJ |
|-----------------|----|----|-----|----|------|------|
| CRDSNU-20-MQ-K3 | 12 | M4 | 2 | 24 | 68 | 92 |
| CRDSNU-25-MQ-K3 | 12 | M6 | 2.6 | 28 | 69.5 | 97.5 |

注意!

記載以外の寸法は「基本寸法」と同じです。

-MG-K3(ロッドカバーねじなし、ロッド先端雌ねじ)時

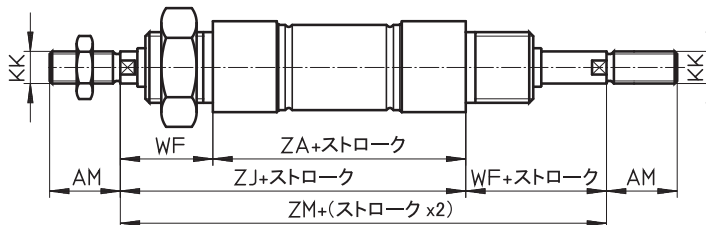


| 形式 | AF | KF | T4 | WF | XC ±1 |
|-----------------|----|----|-----|----|----------|
| CRDSNU-20-MG-K3 | 12 | M4 | 2 | 24 | 95 |
| CRDSNU-25-MG-K3 | 12 | M6 | 2.6 | 28 | 104 |

注意!

記載以外の寸法は「基本寸法」と同じです。

-S2(両ロッド)時



| 形式 | AM | KK | WF | ZA | ZJ | ZM |
|--------------|----|----------|----|------|------|-----|
| CRDSNU-12-S2 | 16 | M6 | 22 | 50 | 72 | 95 |
| CRDSNU-16-S2 | 16 | M6 | 22 | 56 | 78 | 101 |
| CRDSNU-20-S2 | 20 | M8 | 24 | 68 | 92 | 117 |
| CRDSNU-25-S2 | 22 | M10x1.25 | 28 | 69.5 | 97.5 | 126 |

注意!

ロッド先端ナットはΦ25にのみ標準で1個付属します。
その他のサイズには付属しません。
記載以外の寸法は「基本寸法」と同じです。

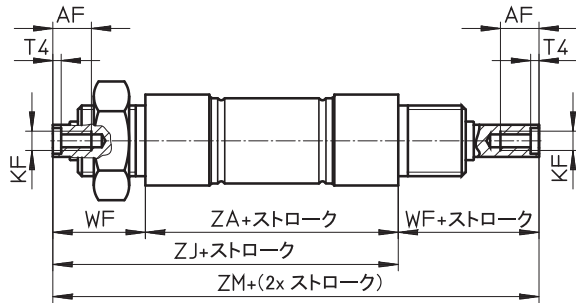
フェスト小型シリンダ

複 動

ステンレスタイプ

【外形寸法図】

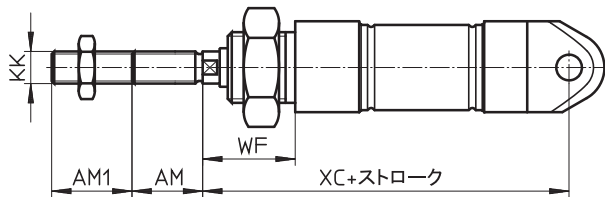
-S2-K3(両ロッド、先端雌ねじ)時



注 意!
記載以外の寸法は「基本寸法」と同じです。

| 形 式 | AF | KF | T4 | WF | ZA | ZJ | ZM |
|-----------------|----|----|-----|----|------|------|-----|
| CRDSNU-20-S2-K3 | 12 | M4 | 2 | 24 | 68 | 92 | 117 |
| CRDSNU-25-S2-K3 | 12 | M6 | 2.6 | 28 | 69.5 | 97.5 | 126 |

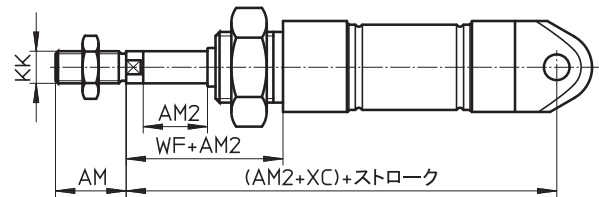
-_K2(先端ねじ長さ延長)時



| 形 式 | AM | AM1 max. | KK | WF | XC ±1 |
|----------------|----|-------------|----------|----|----------|
| CRDSNU-12-__K2 | 16 | 1~20 | M6 | 22 | 75 |
| CRDSNU-16-__K2 | 16 | 1~20 | M6 | 22 | 82 |
| CRDSNU-20-__K2 | 20 | 1~25 | M8 | 24 | 95 |
| CRDSNU-25-__K2 | 22 | 1~35 | M10x1.25 | 28 | 104 |

注 意!
ロッド先端ナットはφ25にのみ標準で1個付属します。
その他のサイズには付属しません。
記載以外の寸法は「基本寸法」と同じです。

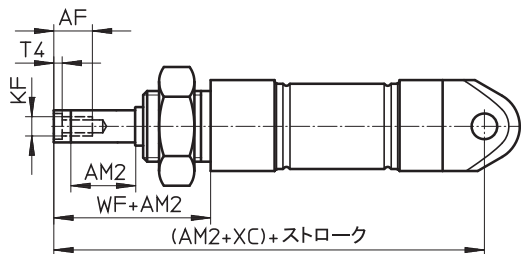
-_K8(ロッド出寸法延長)時



| 形 式 | AM | AM2 max. | KK | WF | XC ±1 |
|----------------|----|-------------|----------|----|----------|
| CRDSNU-12-__K8 | 16 | 1~100 | M6 | 22 | 75 |
| CRDSNU-16-__K8 | 16 | 1~100 | M6 | 22 | 82 |
| CRDSNU-20-__K8 | 20 | 1~100 | M8 | 24 | 95 |
| CRDSNU-25-__K8 | 22 | 1~100 | M10x1.25 | 28 | 104 |

注 意!
ロッド先端ナットはφ25にのみ標準で1個付属します。
その他のサイズには付属しません。
記載以外の寸法は「基本寸法」と同じです。

-K3-__K8(先端雌ねじ、ロッド出寸法延長)時



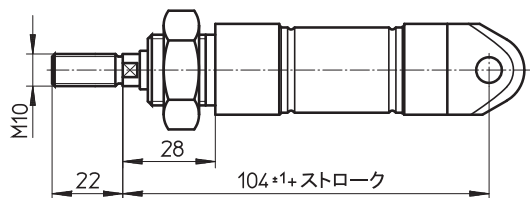
| 形 式 | AF | AM2 max. | KF | WF | XC ±1 |
|-------------------|----|-------------|----------|----|----------|
| CRDSNU-20-K3-__K8 | 12 | 1~100 | M8 | 24 | 95 |
| CRDSNU-25-K3-__K8 | 12 | 1~100 | M10x1.25 | 28 | 104 |

注 意!
記載以外の寸法は「基本寸法」と同じです。

フェスト小型シリンダ

複 動

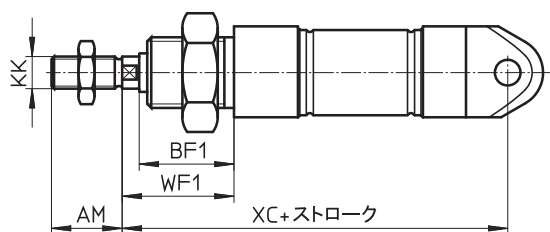
-“M10”K5(ロッド先端ねじ径変更)時



注 意！
 Φ25のみ
 記載以外の寸法は「基本寸法」と同じです。

-A2(ハードスクレーパ)時

-TT(低温仕様)時



| 形 式 | AM | BF1 | KK | WF1 | XC ±1 |
|------------------|----|------|----------|-----|----------|
| CRDSNU-12-A2/-TT | 16 | 24 | M6 | 28 | 75 |
| CRDSNU-16-A2/-TT | 16 | 24 | M6 | 28 | 82 |
| CRDSNU-20-A2/-TT | 20 | 26.7 | M8 | 30 | 95 |
| CRDSNU-25-A2/-TT | 22 | 29.5 | M10x1.25 | 34 | 104 |

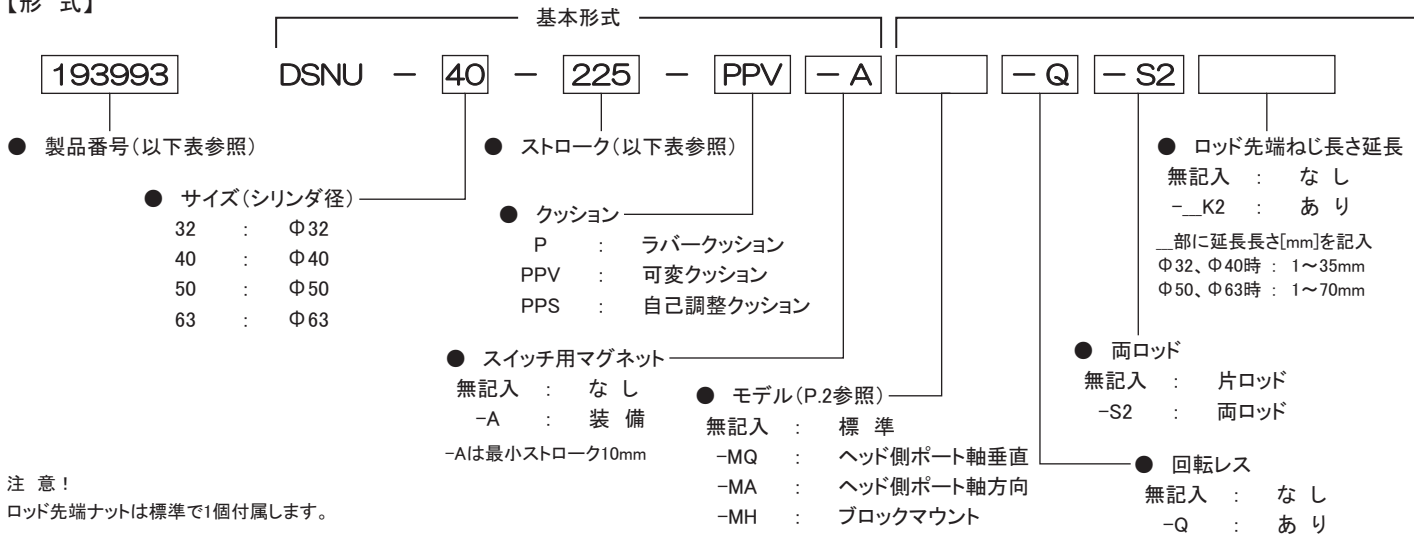
注 意！
 ロッド先端ナットはΦ25にのみ標準で1個付属します。Φ20以下には付属しません。
 記載以外の寸法は「基本寸法」と同じです。

フェスト小型シリンダ

複 動

大径タイプ

【形 式】



製品番号 - 形式一覧

| サイズ | ストローク [mm] | P-A時 | | PPV-A時 | | PPS-A時 | |
|------|---------------|---------------|-----------------|--------|-------------------|--------|-------------------|
| | | 製品番号 | 形 式 | 製品番号 | 形 式 | 製品番号 | 形 式 |
| Φ 32 | 25 | 195980 | DSNU-32-25-P-A | 196020 | DSNU-32-25-PPV-A | 559295 | DSNU-32-25-PPS-A |
| | 40 | 195981 | DSNU-32-40-P-A | 196021 | DSNU-32-40-PPV-A | 559296 | DSNU-32-40-PPS-A |
| | 50 | 195982 | DSNU-32-50-P-A | 196022 | DSNU-32-50-PPV-A | 559297 | DSNU-32-50-PPS-A |
| | 80 | 195983 | DSNU-32-80-P-A | 196023 | DSNU-32-80-PPV-A | 559298 | DSNU-32-80-PPS-A |
| | 100 | 195984 | DSNU-32-100-P-A | 196024 | DSNU-32-100-PPV-A | 559299 | DSNU-32-100-PPS-A |
| | 125 | 195985 | DSNU-32-125-P-A | 196025 | DSNU-32-125-PPV-A | 559300 | DSNU-32-125-PPS-A |
| | 160 | 195986 | DSNU-32-160-P-A | 196026 | DSNU-32-160-PPV-A | 559301 | DSNU-32-160-PPS-A |
| | 200 | 195987 | DSNU-32-200-P-A | 196027 | DSNU-32-200-PPV-A | 559302 | DSNU-32-200-PPS-A |
| | 250 | 195988 | DSNU-32-250-P-A | 196028 | DSNU-32-250-PPV-A | 559303 | DSNU-32-250-PPS-A |
| | 320 | 195989 | DSNU-32-320-P-A | 196029 | DSNU-32-320-PPV-A | 559304 | DSNU-32-320-PPS-A |
| OP | 193992 | DSNU-32-"OP"- | | | | | |

| サイズ | ストローク [mm] | P-A時 | | PPV-A時 | | PPS-A時 | |
|------|---------------|---------------|-----------------|--------|-------------------|--------|-------------------|
| | | 製品番号 | 形 式 | 製品番号 | 形 式 | 製品番号 | 形 式 |
| Φ 40 | 25 | 195990 | DSNU-40-25-P-A | 196030 | DSNU-40-25-PPV-A | 559305 | DSNU-40-25-PPS-A |
| | 40 | 195991 | DSNU-40-40-P-A | 196031 | DSNU-40-40-PPV-A | 559306 | DSNU-40-40-PPS-A |
| | 50 | 195992 | DSNU-40-50-P-A | 196032 | DSNU-40-50-PPV-A | 559307 | DSNU-40-50-PPS-A |
| | 80 | 195993 | DSNU-40-80-P-A | 196033 | DSNU-40-80-PPV-A | 559308 | DSNU-40-80-PPS-A |
| | 100 | 195994 | DSNU-40-100-P-A | 196034 | DSNU-40-100-PPV-A | 559309 | DSNU-40-100-PPS-A |
| | 125 | 195995 | DSNU-40-125-P-A | 196035 | DSNU-40-125-PPV-A | 559310 | DSNU-40-125-PPS-A |
| | 160 | 195996 | DSNU-40-160-P-A | 196036 | DSNU-40-160-PPV-A | 559311 | DSNU-40-160-PPS-A |
| | 200 | 195997 | DSNU-40-200-P-A | 196037 | DSNU-40-200-PPV-A | 559312 | DSNU-40-200-PPS-A |
| | 250 | 195998 | DSNU-40-250-P-A | 196038 | DSNU-40-250-PPV-A | 559313 | DSNU-40-250-PPS-A |
| | 320 | 195999 | DSNU-40-320-P-A | 196039 | DSNU-40-320-PPV-A | 559314 | DSNU-40-320-PPS-A |
| OP | 193993 | DSNU-40-"OP"- | | | | | |

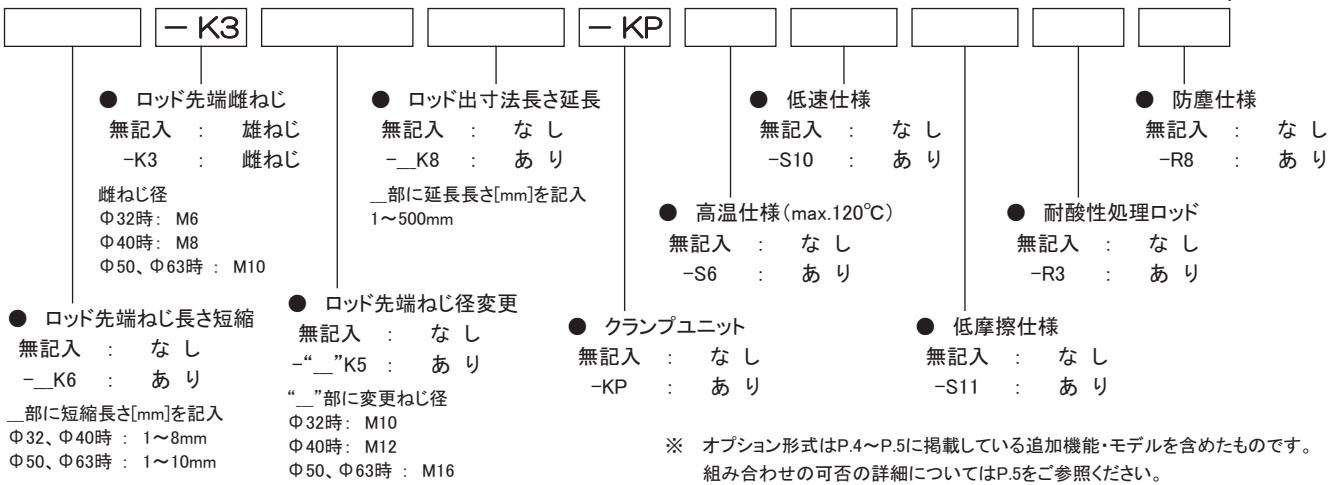
◆製品番号 - 形式一覧の見方

- 表の上段は形式の「クッション - マグネット」の部分を表しています。例えばP-Aはラバークッションのマグネット装備ということです。
- サイズが決まり、ストロークが決まったら各表のストロークで照らし合わせてください。各表のストロークを数値で表しているものがそのサイズの標準ストロークになります。表中にないストローク(中間ストローク)を選んだ場合はストローク"OP"の欄が適用になります。各形式の"OP"の部分にストローク[mm]を1mm単位で入れてください(例: 193992 DSNU-32-66-P-A)。
- 上記形式例のようにオプション形式を1文字でも使っている場合は例えストロークが標準の範囲であってもOPの製品番号を適用します。2と同様に"OP"の部分にストローク[mm]を1mm単位で入れてください(例: 193995 DSNU-63-125-P-A-KP)。
-Aの後ろにオプション形式の記号を配置していきます。なお、OPの場合はクッションやマグネットのあり・なし、どのオプションを採用するかに関係なく同じ製品番号になります。
- OPストロークの制作可能範囲はサイズに関係なく1mm~500mm(1mm単位)です。

フェスト小型シリンダ

複 動

オプション形式*



| サイズ | ストローク [mm] | P-A時 | | PPV-A時 | | PPS-A時 | |
|------|---------------|-----------------|-----------------|--------|-------------------|--------|-------------------|
| | | 製品番号 | 形 式 | 製品番号 | 形 式 | 製品番号 | 形 式 |
| Φ 50 | 25 | 196000 | DSNU-50-25-P-A | 196040 | DSNU-50-25-PPV-A | 559315 | DSNU-50-25-PPS-A |
| | 40 | 196001 | DSNU-50-40-P-A | 196041 | DSNU-50-40-PPV-A | 559316 | DSNU-50-40-PPS-A |
| | 50 | 196002 | DSNU-50-50-P-A | 196042 | DSNU-50-50-PPV-A | 559317 | DSNU-50-50-PPS-A |
| | 80 | 196003 | DSNU-50-80-P-A | 196043 | DSNU-50-80-PPV-A | 559318 | DSNU-50-80-PPS-A |
| | 100 | 196004 | DSNU-50-100-P-A | 196044 | DSNU-50-100-PPV-A | 559319 | DSNU-50-100-PPS-A |
| | 125 | 196005 | DSNU-50-125-P-A | 196045 | DSNU-50-125-PPV-A | 559320 | DSNU-50-125-PPS-A |
| | 160 | 196006 | DSNU-50-160-P-A | 196046 | DSNU-50-160-PPV-A | 559321 | DSNU-50-160-PPS-A |
| | 200 | 196007 | DSNU-50-200-P-A | 196047 | DSNU-50-200-PPV-A | 559322 | DSNU-50-200-PPS-A |
| | 250 | 196008 | DSNU-50-250-P-A | 196078 | DSNU-50-250-PPV-A | 559323 | DSNU-50-250-PPS-A |
| | 320 | 196009 | DSNU-50-320-P-A | 196049 | DSNU-50-320-PPV-A | 559324 | DSNU-50-320-PPS-A |
| OP | 193994 | DSNU-50-“OP”-__ | | | | | |

| サイズ | ストローク [mm] | P-A時 | | PPV-A時 | | PPS-A時 | |
|------|---------------|-----------------|-----------------|--------|-------------------|--------|-------------------|
| | | 製品番号 | 形 式 | 製品番号 | 形 式 | 製品番号 | 形 式 |
| Φ 63 | 25 | 196010 | DSNU-63-25-P-A | 196050 | DSNU-63-25-PPV-A | 559325 | DSNU-63-25-PPS-A |
| | 40 | 196011 | DSNU-63-40-P-A | 196051 | DSNU-63-40-PPV-A | 559326 | DSNU-63-40-PPS-A |
| | 50 | 196012 | DSNU-63-50-P-A | 196052 | DSNU-63-50-PPV-A | 559327 | DSNU-63-50-PPS-A |
| | 80 | 196013 | DSNU-63-80-P-A | 196053 | DSNU-63-80-PPV-A | 559328 | DSNU-63-80-PPS-A |
| | 100 | 196014 | DSNU-63-100-P-A | 196054 | DSNU-63-100-PPV-A | 559329 | DSNU-63-100-PPS-A |
| | 125 | 196015 | DSNU-63-125-P-A | 196055 | DSNU-63-125-PPV-A | 559330 | DSNU-63-125-PPS-A |
| | 160 | 196016 | DSNU-63-160-P-A | 196056 | DSNU-63-160-PPV-A | 559331 | DSNU-63-160-PPS-A |
| | 200 | 196017 | DSNU-63-200-P-A | 196057 | DSNU-63-200-PPV-A | 559332 | DSNU-63-200-PPS-A |
| | 250 | 196018 | DSNU-63-250-P-A | 196058 | DSNU-63-250-PPV-A | 559333 | DSNU-63-250-PPS-A |
| | 320 | 196019 | DSNU-63-320-P-A | 196059 | DSNU-63-320-PPV-A | 559334 | DSNU-63-320-PPS-A |
| OP | 193995 | DSNU-63-“OP”-__ | | | | | |

フェスト小型シリンダ

複 動

大径タイプ

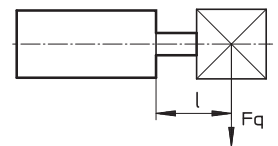
【仕様】



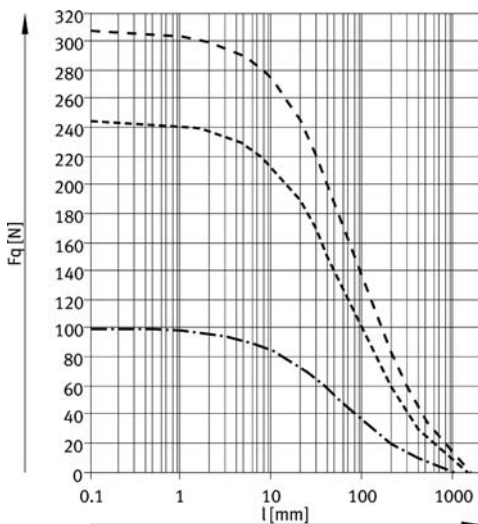
| 形 式 | | DSNU-32 | DSNU-40 | DSNU-50 | DSNU-63 | |
|---------------------|-----------------|------------------|-------------|----------------|--------------|------------|
| 作動流体 | | ろ過圧縮空気(給油または無給油) | | | | |
| 使用圧力範囲 | 標準 | 0.1~1.0 [MPa] | | | | |
| | -S10時 | 0.05~1.0 [MPa] | | 0.04~1.0 [MPa] | | |
| | -S11時 | 0.02~1.0 [MPa] | | 0.02~1.0 [MPa] | | |
| | -KP時のクランプ開放 | 0.3~1.0 [MPa] | | | | |
| 接続ポート径 | 本体 | G1/8 | G1/4 | G1/4 | G3/8 | |
| | -KP時のクランプ開放ポート | M5 | G1/8 | G1/8 | G1/8 | |
| ストローク範囲 | | 1~500 [mm] | | | | |
| クッションストローク | PPV時 | 14 | 18 | 20 | 21 | |
| | PPS時 | 14 | 18 | 20 | 21 | |
| -Q時のピストンロッドの許容回転トルク | | 0.8 [Nm] | 1.1 [Nm] | 1.5 [Nm] | 1.5 [Nm] | |
| -KP時 | 保持力 | 600 [N] | 1000 [N] | 1400 [N] | 2000 [N] | |
| | アキシシャル方向バックラッシュ | 0.5 [mm] | 0.5 [mm] | 0.7 [mm] | 0.7 [mm] | |
| 許容速度範囲 | -S10時 | 8~100 [mm/s] | | | 5~100 [mm/s] | |
| | -S11時(max.) | 押し側 | 1 [mm/s] | | | |
| | | 引き側 | 1 [mm/s] | | | |
| 使用圧力0.6MPa時の理論推力 | 押し側 | 483 [N] | 753 [N] | 1178 [N] | 1870 [N] | |
| | 引き側 | 415 [N] | 633 [N] | 990 [N] | 1682 [N] | |
| 終端位置への許容衝突エネルギー(P時) | | 0.4 [J] | 0.7 [J] | 1 [J] | 1.3 [J] | |
| 使用温度範囲 | 標準 | -20~80 [°C] | | | | |
| | -S6時 | 0~120 [°C] | | | | |
| | -S10/-S11時 | 5~80 [°C] | | | | |
| | -R3時 | -20~80 [°C] | | | | |
| | -KP時 | -10~80 [°C] | | | | |
| 製品質量 | 標準 | 基本質量 | 0.3705 [kg] | 0.661 [kg] | 1.087 [kg] | 1.445 [kg] |
| | | 加算質量* | 0.0155 [kg] | 0.024 [kg] | 0.04 [kg] | 0.044 [kg] |
| | -KP時 | 基本質量 | 0.7115 [kg] | 1.287 [kg] | 2.059 [kg] | 2.556 [kg] |
| | | 加算質量* | 0.0155 [kg] | 0.024 [kg] | 0.04 [kg] | 0.044 [kg] |

※ ストローク10mmあたりの加算質量

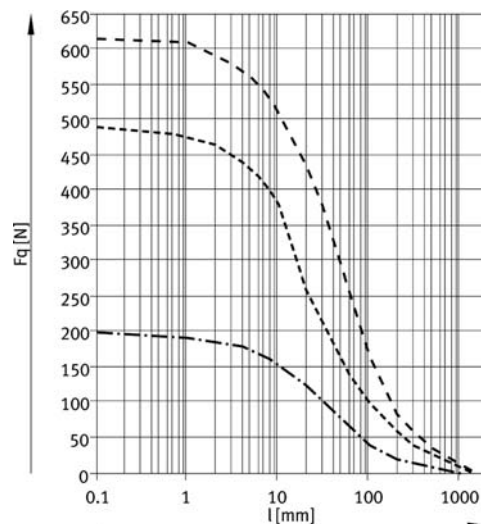
〈ロッドカバーエンドからワーク重心までの距離l[mm]と許容横荷重Fq[N]〉



片ロッド時



両ロッド時



- - - - - Φ 32
 ······· Φ 40
 - · - · - Φ 50、Φ 63

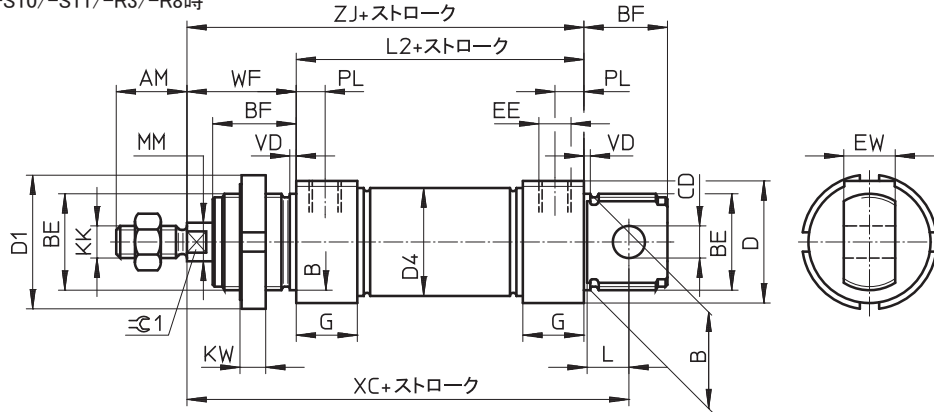
フェスト小型シリンダ

複動

【外形寸法図】

基本寸法

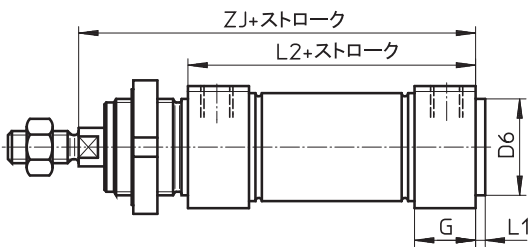
オプション形式: -S6/-S10/-S11/-R3/-R8時



| 形式 | AM | B Φ h9 | BE | BF | CD Φ E10 | D Φ | D1 Φ | D4 Φ | EE | EW | G |
|------------|----|--------------|---------|----|----------------|--------|---------|---------|------|----|----|
| DSNU-32-__ | 22 | 30 | M30x1.5 | 26 | 10 | 38 | 42 | 33.6 | G1/8 | 16 | 19 |
| DSNU-40-__ | 24 | 38 | M38x1.5 | 30 | 12 | 46 | 50 | 41.6 | G1/4 | 18 | 25 |
| DSNU-50-__ | 32 | 45 | M45x1.5 | 33 | 16 | 57 | 60 | 52.4 | G1/4 | 21 | 25 |
| DSNU-63-__ | 32 | 45 | M45x1.5 | 33 | 16 | 70 | 60 | 65.4 | G3/8 | 21 | 28 |

| 形式 | KK | KW | L | L2 | MM Φ | PL | VD | WF | XC ±1 | ZJ | ± 1 |
|------------|----------|----|----|------|---------|----|----|----|----------|-------|---------|
| DSNU-32-__ | M10x1.25 | 8 | 13 | 69.5 | 12 | 9 | 2 | 34 | 117.5 | 103.5 | 10 |
| DSNU-40-__ | M12x1.25 | 10 | 15 | 84.6 | 16 | 12 | 3 | 39 | 139.6 | 123.6 | 13 |
| DSNU-50-__ | M16x1.5 | 10 | 16 | 86.2 | 20 | 12 | 3 | 44 | 147.2 | 130.2 | 17 |
| DSNU-63-__ | M16x1.5 | 10 | 16 | 94.2 | 20 | 13 | 3 | 45 | 156.2 | 139.2 | 17 |

オプション記号: -MQ時

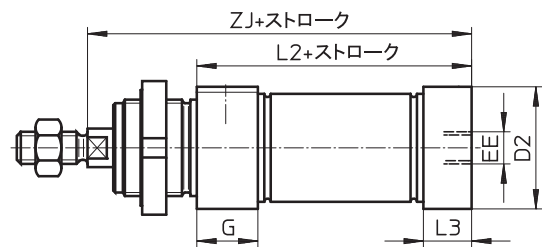


| 形式 | D6 Φ | G | L1 | L2 | ZJ |
|---------------|---------|----|----|------|-------|
| DSNU-32-__-MQ | 30 | 19 | 3 | 69.5 | 103.5 |
| DSNU-40-__-MQ | 38 | 25 | 4 | 84.6 | 123.6 |
| DSNU-50-__-MQ | 45 | 25 | 4 | 86.2 | 130.2 |
| DSNU-63-__-MQ | 45 | 28 | 4 | 94.2 | 139.2 |

注意!

記載以外の寸法は基本寸法と同じです。

オプション記号: -MA時



| 形式 | D2 Φ | EE | G | L2 | L3 | ZJ |
|---------------|---------|------|----|------|----|-------|
| DSNU-32-__-MA | 34 | G1/8 | 19 | 65.5 | 15 | 99.5 |
| DSNU-40-__-MA | 42 | G1/4 | 25 | 77.6 | 18 | 116.5 |
| DSNU-50-__-MA | 53 | G1/4 | 25 | 86.2 | 25 | 130.2 |
| DSNU-63-__-MA | 66 | G3/8 | 28 | 94.2 | 28 | 139.2 |

注意!

記載以外の寸法は基本寸法と同じです。

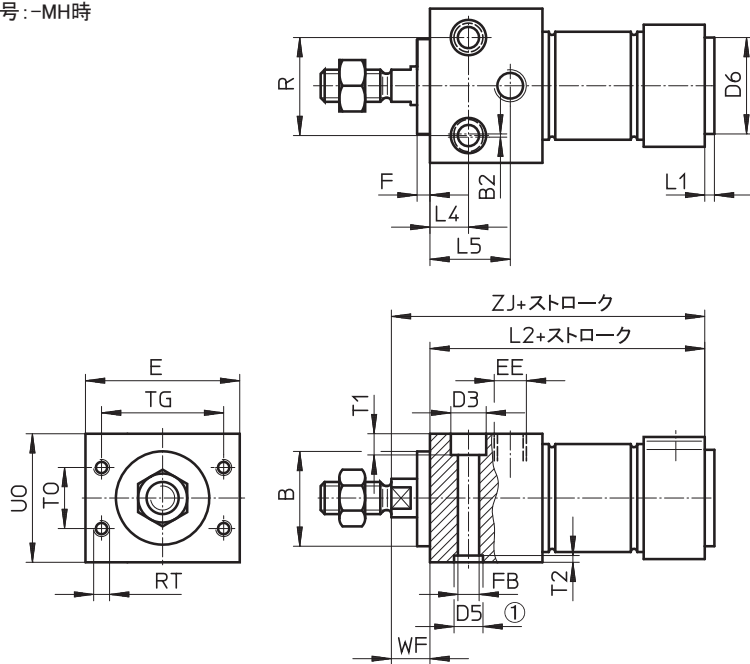
フェスト小型シリンダ

複 動

大径タイプ

【外形寸法図】

オプション記号:-MH時



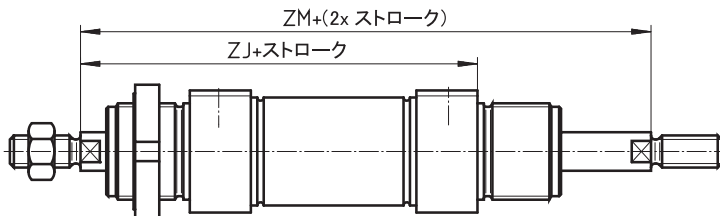
① センタリング穴
センタリングスリーブ2個付

注 意！
記載以外の寸法は基本寸法と同じです。

| 形 式 | B Φ h9 | B2 | D3 Φ | D5 Φ | D6 Φ | E | EE | F | FB Φ | L1 | L2 |
|---------------|--------------|----|---------|---------|---------|----|------|---|---------|----|-------|
| DSNU-32-__-MH | 30 | 1 | 11 | 9 | 30 | 48 | G1/8 | 4 | 6.6 | 3 | 85.5 |
| DSNU-40-__-MH | 38 | 1 | 14 | 12 | 38 | 54 | G1/4 | 4 | 9 | 4 | 104.6 |
| DSNU-50-__-MH | 45 | 1 | 14 | 12 | 45 | 64 | G1/4 | 4 | 9 | 4 | 109.2 |
| DSNU-63-__-MH | 45 | 2 | 18 | 15 | 45 | 72 | G3/8 | 4 | 11 | 4 | 117.2 |

| 形 式 | L4 | L5 | R | RT | T0 | T1 | T2 | TG | U0 | WF | ZJ |
|---------------|----|----|----|----|----|-----|-----|----|----|----|-------|
| DSNU-32-__-MH | 12 | 25 | 30 | M5 | 19 | 6.6 | 2.1 | 38 | 40 | 12 | 97.5 |
| DSNU-40-__-MH | 15 | 32 | 38 | M5 | 24 | 9 | 2.6 | 42 | 48 | 12 | 116.6 |
| DSNU-50-__-MH | 15 | 35 | 42 | M6 | 32 | 9 | 2.6 | 50 | 58 | 15 | 124.2 |
| DSNU-63-__-MH | 15 | 36 | 44 | M8 | 36 | 11 | 3.1 | 52 | 72 | 15 | 132.2 |

オプション記号:-S2時



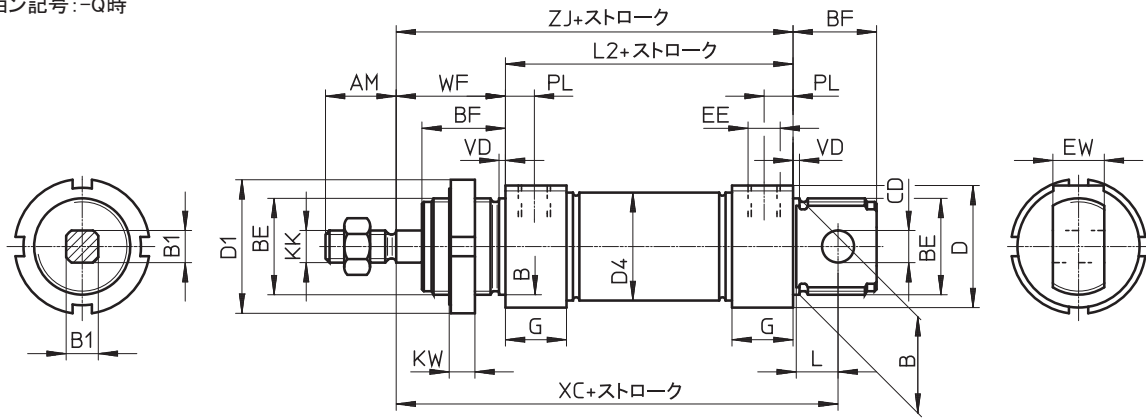
注 意！
取り付け用ナットは片側だけに付属します。
記載以外の寸法は基本寸法と同じです。
回転レス(-Q)時には左側のロッドが角型となり、
右側のロッドは丸型です。

| 形 式 | ZJ | | ZM |
|---------------|-------|-------|-------|
| | 標準時 | -MH時 | |
| DSNU-32-__-S2 | 103.5 | 97.5 | 137.5 |
| DSNU-40-__-S2 | 123.6 | 116.6 | 162.6 |
| DSNU-50-__-S2 | 130.2 | 124.2 | 174.2 |
| DSNU-63-__-S2 | 139.2 | 132.2 | 184.2 |

フェスト小型シリンダ

複動

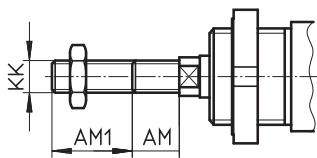
オプション記号: -Q時



| 形式 | AM | B Φ h9 | B1 □ | BE | BF | CD Φ E10 | D Φ | D1 Φ | D4 Φ | EE | EW |
|--------------|----|--------------|---------|---------|----|----------------|--------|---------|---------|------|----|
| DSNU-32-__-Q | 22 | 30 | 10 | M30x1.5 | 26 | 10 | 38 | 42 | 33.6 | G1/8 | 16 |
| DSNU-40-__-Q | 24 | 38 | 12 | M38x1.5 | 30 | 12 | 46 | 50 | 41.6 | G1/4 | 18 |
| DSNU-50-__-Q | 32 | 45 | 16 | M45x1.5 | 33 | 16 | 57 | 60 | 52.4 | G1/4 | 21 |
| DSNU-63-__-Q | 32 | 45 | 16 | M45x1.5 | 33 | 16 | 70 | 60 | 65.4 | G3/8 | 21 |

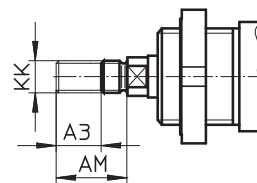
| 形式 | G | KK | KW | L | L2 | PL | VD | WF | XC ±1 | ZJ |
|--------------|----|----------|----|----|------|----|----|----|----------|-------|
| DSNU-32-__-Q | 19 | M10x1.25 | 8 | 13 | 69.5 | 9 | 2 | 34 | 117.5 | 103.5 |
| DSNU-40-__-Q | 25 | M12x1.25 | 10 | 15 | 84.6 | 12 | 3 | 39 | 139.6 | 123.6 |
| DSNU-50-__-Q | 25 | M16x1.5 | 10 | 16 | 86.2 | 12 | 3 | 44 | 147.2 | 130.2 |
| DSNU-63-__-Q | 28 | M16x1.5 | 10 | 16 | 94.2 | 13 | 3 | 45 | 156.2 | 139.2 |

オプション記号: -K2時



| 形式 | A1 max. | AM | KK | |
|---------------|------------|----|----------|------|
| | | | 標準時 | -K5時 |
| DSNU-32-__-K2 | 35 | 22 | M10x1.25 | M10 |
| DSNU-40-__-K2 | 35 | 24 | M12x1.25 | M12 |
| DSNU-50-__-K2 | 70 | 32 | M16x1.5 | M16 |
| DSNU-63-__-K2 | 70 | 32 | M16x1.5 | M16 |

オプション記号: -K6時



| 形式 | A3 max. | AM | KK | |
|---------------|------------|----|----------|------|
| | | | 標準時 | -K5時 |
| DSNU-32-__-K6 | 8 | 22 | M10x1.25 | M10 |
| DSNU-40-__-K6 | 8 | 24 | M12x1.25 | M12 |
| DSNU-50-__-K6 | 10 | 32 | M16x1.5 | M16 |
| DSNU-63-__-K6 | 10 | 32 | M16x1.5 | M16 |

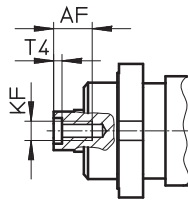
フェスト小型シリンダ

複動

大径タイプ

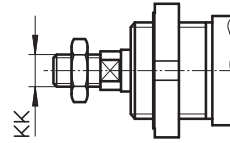
【外形寸法図】

オプション記号:-K3時



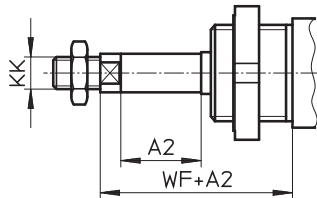
| 形式 | AF | KF | T4 | WF |
|---------------|----|-----|-----|----|
| DSNU-32-__-K3 | 12 | M6 | 2.6 | 34 |
| DSNU-40-__-K3 | 12 | M8 | 3.3 | 39 |
| DSNU-50-__-K3 | 16 | M10 | 4.7 | 44 |
| DSNU-63-__-K3 | 16 | M10 | 4.7 | 45 |

オプション記号:-K5時



| 形式 | KK |
|---------------|-----|
| DSNU-32-__-K5 | M10 |
| DSNU-40-__-K5 | M12 |
| DSNU-50-__-K5 | M16 |
| DSNU-63-__-K5 | M16 |

オプション記号:-K8時



注意!

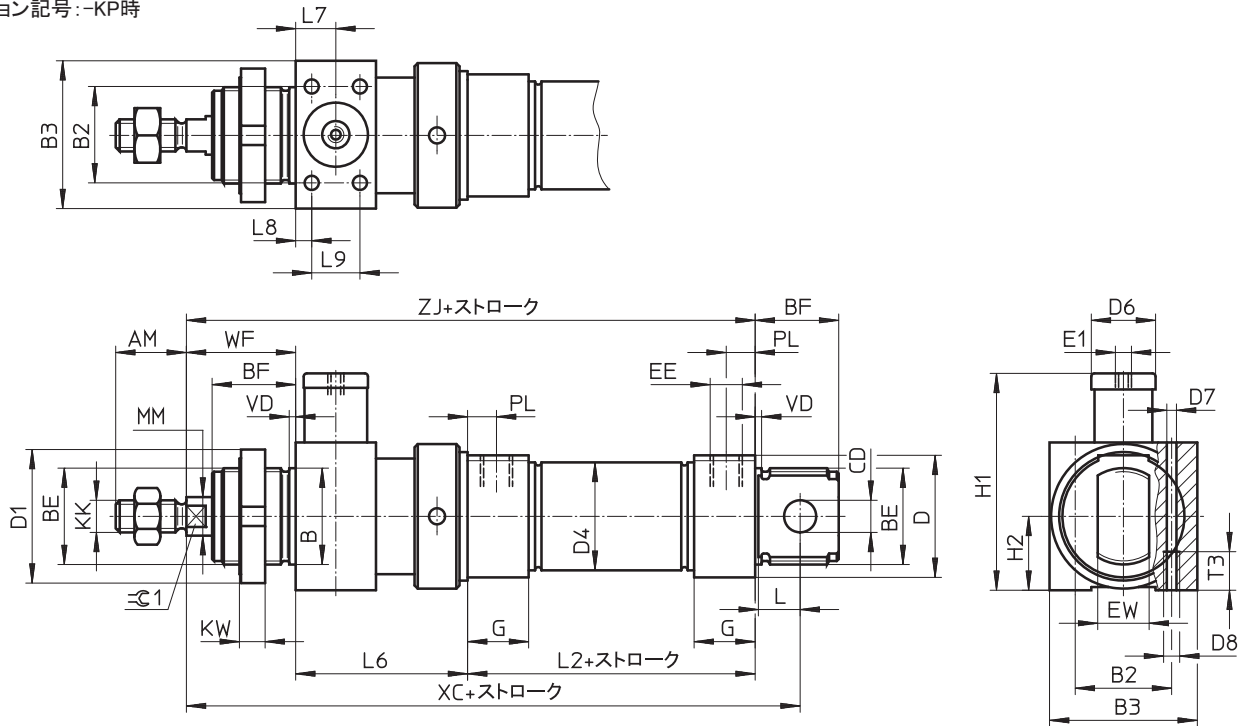
-S2(両ロッド)時には片側の出寸法のみ延長されます。

| 形式 | AM2 max. | WF | KK | |
|---------------|-------------|----|----------|------|
| | | | 標準時 | -K5時 |
| DSNU-32-__-K8 | 500 | 34 | M10x1.25 | M10 |
| DSNU-40-__-K8 | 500 | 39 | M12x1.25 | M12 |
| DSNU-50-__-K8 | 500 | 44 | M16x1.5 | M16 |
| DSNU-63-__-K8 | 500 | 45 | M16x1.5 | M16 |

フェスト小型シリンダ

複動

オプション記号: -KP時

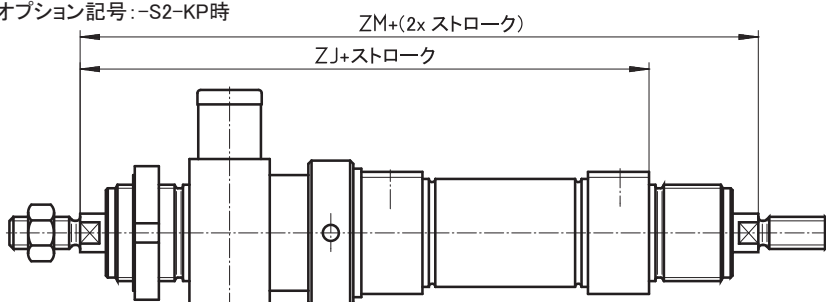


| 形式 | AM | B Φ h9 | B2 | B3 | BE | BF | CD Φ E10 | D Φ | D1 Φ | D4 Φ | D6 | D7 |
|---------------|----|--------------|----|----|---------|----|----------------|--------|---------|---------|----|-----|
| DSNU-32-__-KP | 22 | 30 | 30 | 46 | M30x1.5 | 26 | 10 | 38 | 42 | 33.6 | 20 | 4.4 |
| DSNU-40-__-KP | 24 | 38 | 36 | 56 | M38x1.5 | 30 | 12 | 46 | 50 | 41.6 | 24 | 6.8 |
| DSNU-50-__-KP | 32 | 45 | 50 | 65 | M45x1.5 | 33 | 16 | 57 | 60 | 52.4 | 30 | 8.5 |
| DSNU-63-__-KP | 32 | 45 | 54 | 72 | M45x1.5 | 33 | 16 | 70 | 60 | 65.4 | 38 | 8.5 |

| 形式 | D8 | E1 | EE | EW | G | H1 | H2 | KK | | KW | MM Φ | L |
|---------------|-----|------|------|----|----|-------|------|----------|------|----|---------|----|
| | | | | | | | | 標準時 | -K5時 | | | |
| DSNU-32-__-KP | M5 | M5 | G1/8 | 16 | 19 | 67.5 | 23 | M10x1.25 | M10 | 8 | 12 | 13 |
| DSNU-40-__-KP | M8 | G1/8 | G1/4 | 18 | 25 | 89 | 28 | M12x1.25 | M12 | 10 | 16 | 15 |
| DSNU-50-__-KP | M10 | G1/8 | G1/4 | 21 | 25 | 107.5 | 32.5 | M16x1.5 | M16 | 10 | 20 | 16 |
| DSNU-63-__-KP | M10 | G1/8 | G3/8 | 21 | 28 | 121.5 | 36 | M16x1.5 | M16 | 10 | 20 | 16 |

| 形式 | L2 | L6 | L7 | L8 | L9 | PL | T3 | VD | WF | XC ±1 | ZJ | ⌀1 |
|---------------|------|----|------|----|----|----|----|----|------|----------|-------|----|
| | | | | | | | | | | | | |
| DSNU-32-__-KP | 69.5 | 55 | 12.5 | 5 | 15 | 9 | 12 | 2 | 34.5 | 173 | 159 | 10 |
| DSNU-40-__-KP | 84.9 | 69 | 17 | 7 | 20 | 12 | 18 | 3 | 40.5 | 210.1 | 194.1 | 13 |
| DSNU-50-__-KP | 86.2 | 78 | 20 | 7 | 26 | 12 | 20 | 3 | 45.5 | 226.7 | 209.7 | 17 |
| DSNU-63-__-KP | 94.2 | 86 | 24 | 8 | 32 | 13 | 21 | 3 | 46.5 | 243.7 | 226.7 | 17 |

オプション記号: -S2-KP時



注意!

取り付け用ナットは片側のみに付属します。

記載以外の寸法は-KPの寸法と同じです。

回転レス(-Q)時には右側のロッドが角型となり、左側のロッドは丸型です。

| 形式 | ZJ | ZM |
|------------------|-------|-------|
| DSNU-32-__-S2-KP | 159 | 191 |
| DSNU-40-__-S2-KP | 194.1 | 230.1 |
| DSNU-50-__-S2-KP | 209.7 | 250.7 |
| DSNU-63-__-S2-KP | 226.7 | 268.7 |

フェスト小型シリンダ

複動

ステンレス大径タイプ

【形式】



552792

CRDSNU - 40 - 325 - P - A

- 製品番号
- 552791 : Φ32
- 552792 : Φ40
- 552793 : Φ50
- 552794 : Φ63

- サイズ(シリンダ径)
- 32 : Φ32
- 40 : Φ40
- 50 : Φ50
- 63 : Φ63

- クッション
- P : ラバークッション
- PPV : 可変クッション
- PPS : 自己調整クッション

- ストローク1~500mm(1mm単位)

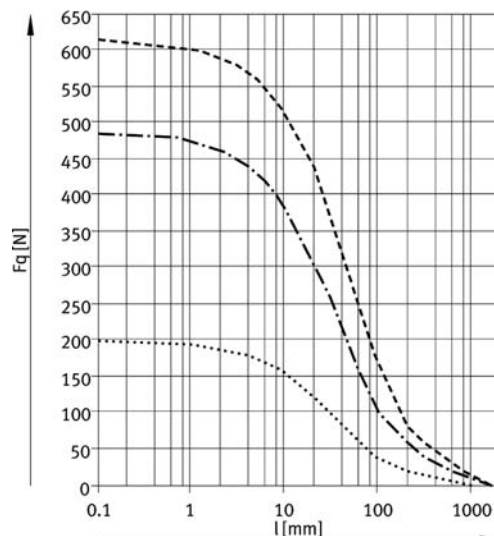
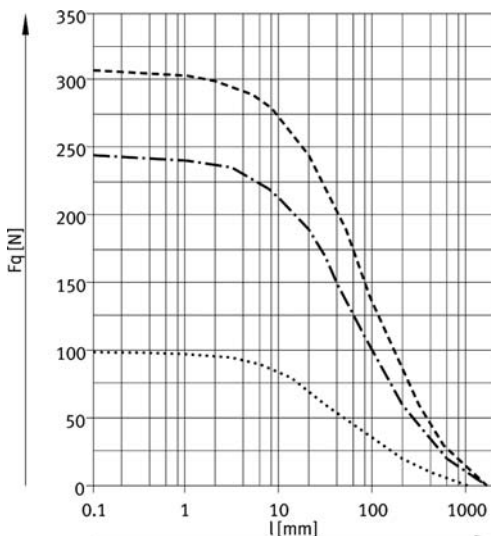
【仕様】

| 形式 | CRDSNU-32 | CRDSNU-40 | CRDSNU-50 | CRDSNU-63 |
|-------------------------|-------------------|-----------|-----------|-----------|
| 作動流体 | ろ過圧縮空気(給油または無給油) | | | |
| 使用圧力範囲 [MPa] | 0.1~1.0 | | | |
| 接続ポート径 | G1/8 | G1/4 | G1/4 | G3/8 |
| ストローク範囲 [mm] | 1~500 | | | |
| クッションストローク [mm] | PPV時 | 14 | 18 | 20 |
| | PPS時 | 14 | 18 | 20 |
| 使用圧力0.6MPa時の理論推力 [N] | 押し側 | 483 | 754 | 1178 |
| | 引き側 | 415 | 633 | 990 |
| 終端位置への許容衝突エネルギー(P時) [J] | 0.4 | 0.7 | 1.0 | 1.3 |
| 使用温度範囲 [°C] | 標準時 | -20~80 | | |
| | -A1時 | 0~80 | | |
| | -S6時 | 0~120 | | |
| | -TT時 | -40~80 | | |
| 質量 [kg] | 基本質量 | 0.67 | 1.327 | 2.02 |
| | ストローク10mmあたりの加算質量 | 0.015 | 0.024 | 0.04 |

<ロッドカバーエンド-ワーク重心距離l[mm]と許容横荷重Fq[N]>

片ロッド時

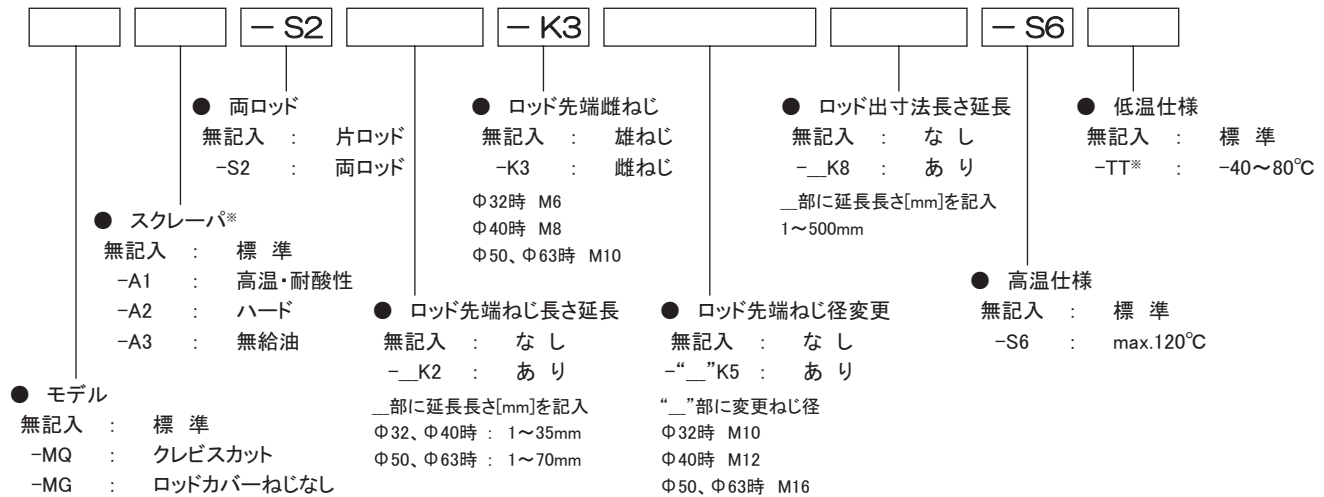
両ロッド時



- Φ 32
- Φ 40
- Φ 50、Φ 63

フェスト小型シリンダ

複 動



- ※ 交換を可能にしたユニット構造のスクレーパ
- A1 : 高温仕様(0~120°C)スクレーパとロッドシール
酸に対する高い耐性(シリンダ自体の使用温度0~80°C)
 - A2 : 凍結、凝固した乳成分、糖類などの結晶等の除去
粘着性物質(塗料、油分、グリス等)の除去
 - A3 : 高耐薬品性、無潤滑、FDA認可
 - TT : 凍結、凝固した乳成分、糖類などの結晶等の除去
粘着性物質(塗料、油分、グリス等)の除去
使用最低温度-40°C

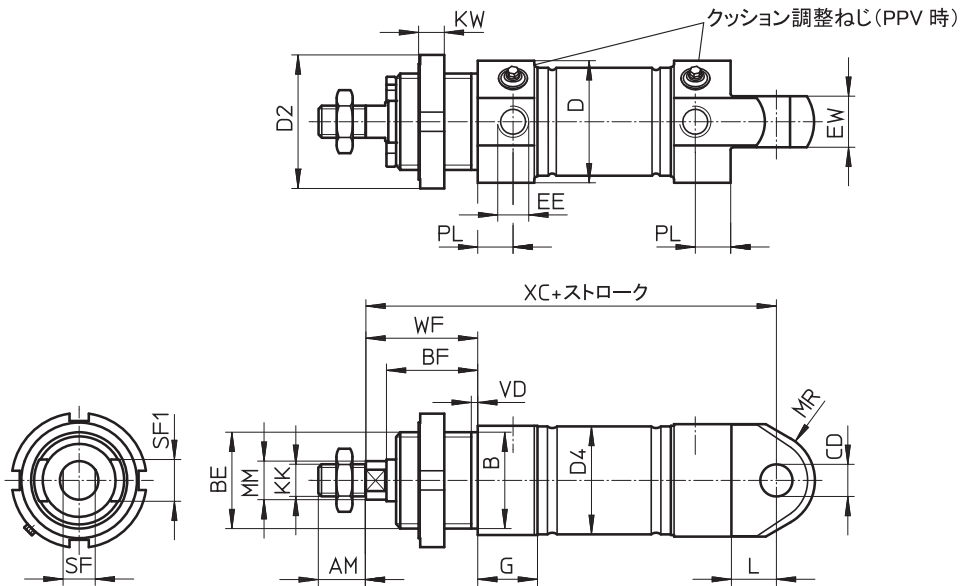
フェスト小型シリンダ

複 動

ステンレス大径タイプ

【外形寸法図】

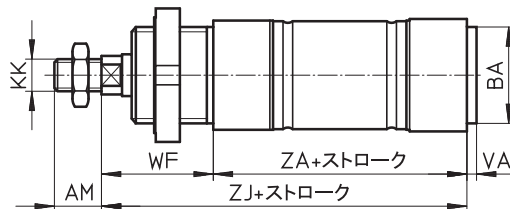
基本寸法



| 形式 | AM | B φ h9 | BE | BF | CD φ H8 | D φ | D2 φ | D4 φ | EE | EW | G |
|-----------|----|--------------|---------|------|---------------|--------|---------|---------|------|----|------|
| CRDSNU-32 | 22 | 30 | M30x1.5 | 28.4 | 10 | 38 | 42 | 33.6 | G1/8 | 16 | 18.6 |
| CRDSNU-40 | 24 | 38 | M38x1.5 | 32 | 12 | 49 | 50 | 41.6 | G1/4 | 18 | 24.7 |
| CRDSNU-50 | 32 | 45 | M45x1.5 | 36.4 | 16 | 57 | 60 | 52.4 | G1/4 | 21 | 24.4 |
| CRDSNU-63 | 32 | 45 | M45x1.5 | 36.4 | 16 | 70 | 60 | 65.4 | G3/8 | 21 | 27.4 |

| 形式 | KK | KW | L | MM φ | MR | PL | SF | SF1 | VD | WF | XC ±1 |
|-----------|----------|----|----|---------|------|----|----|-----|-----|----|----------|
| CRDSNU-32 | M10x1.25 | 8 | 14 | 12 | 15 | 11 | 10 | 13 | 4.3 | 34 | 117.5 |
| CRDSNU-40 | M12x1.25 | 10 | 16 | 16 | 19 | 12 | 13 | 18 | 4.3 | 39 | 139.6 |
| CRDSNU-50 | M16x1.5 | 10 | 17 | 20 | 22.5 | 12 | 17 | 22 | 4.3 | 44 | 147.2 |
| CRDSNU-63 | M16x1.5 | 10 | 17 | 20 | 22.5 | 13 | 17 | 22 | 4.3 | 44 | 155.4 |

-MQ(クレビスカット)時



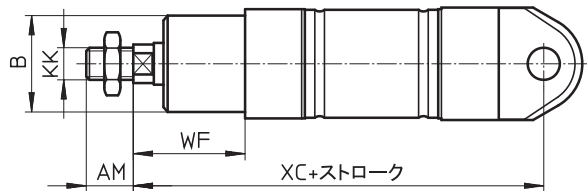
| 形式 | AM | BA h9 | KK | VA | WF | ZA | ZJ |
|--------------|----|----------|----------|----|----|------|-----|
| CRDSNU-32-MQ | 22 | 30 | M10x1.25 | 3 | 34 | 69.5 | 104 |
| CRDSNU-40-MQ | 24 | 38 | M12x1.25 | 4 | 39 | 84.6 | 124 |
| CRDSNU-50-MQ | 32 | 45 | M16x1.5 | 4 | 44 | 86.2 | 130 |
| CRDSNU-63-MQ | 32 | 45 | M16x1.5 | 4 | 44 | 94.2 | 139 |

注意！
記載以外の寸法は「基本寸法」と同じです。

フェスト小型シリンダ

複 動

-MG(ロッドカバーねじなし)時

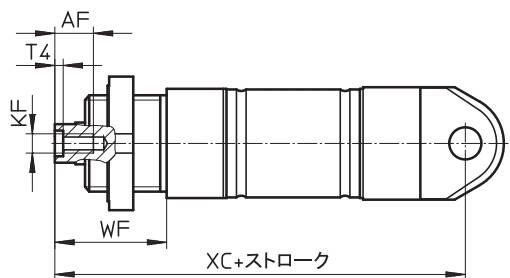


| 形 式 | AM | B Φ h9 | KK | WF | XC ±1 |
|--------------|----|--------------|----------|----|----------|
| CRDSNU-32-MG | 22 | 30 | M10x1.25 | 34 | 117.5 |
| CRDSNU-40-MG | 24 | 38 | M12x1.25 | 39 | 139.6 |
| CRDSNU-50-MG | 32 | 45 | M16x1.5 | 44 | 147.2 |
| CRDSNU-63-MG | 32 | 45 | M16x1.5 | 44 | 155.4 |

注 意！

記載以外の寸法は「基本寸法」と同じです。

-K3(ロッド先端雌ねじ)時

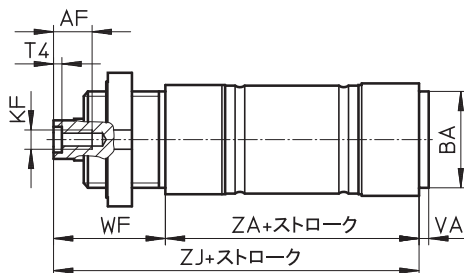


注 意！

記載以外の寸法は「基本寸法」と同じです。

| 形 式 | AF | KF | T4 | WF | XC ±1 |
|--------------|----|-----|-----|----|----------|
| CRDSNU-32-K3 | 12 | M6 | 2.6 | 34 | 117.5 |
| CRDSNU-40-K3 | 12 | M8 | 3.3 | 39 | 139.6 |
| CRDSNU-50-K3 | 16 | M10 | 4.7 | 44 | 147.2 |
| CRDSNU-63-K3 | 16 | M10 | 4.7 | 44 | 155.4 |

-MQ-K3(クレビスカット、ロッド先端雌ねじ)時

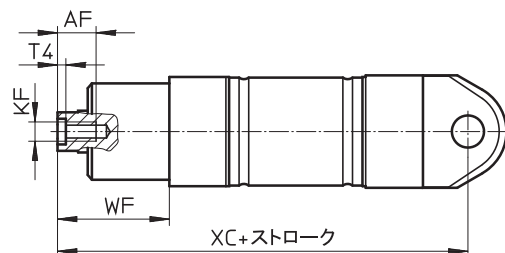


注 意！

記載以外の寸法は「基本寸法」と同じです。

| 形 式 | AF | BA h9 | KF | T4 | VA | WF | ZA | ZJ |
|-----------------|----|----------|-----|-----|----|----|------|-----|
| CRDSNU-32-MQ-K3 | 12 | 30 | M6 | 2.6 | 3 | 34 | 69.5 | 104 |
| CRDSNU-40-MQ-K3 | 12 | 38 | M8 | 3.3 | 4 | 39 | 84.6 | 124 |
| CRDSNU-50-MQ-K3 | 16 | 45 | M10 | 4.7 | 4 | 44 | 86.2 | 130 |
| CRDSNU-63-MQ-K3 | 16 | 45 | M10 | 4.7 | 4 | 44 | 94.2 | 139 |

-MG-K3(ロッドカバーねじなし、ロッド先端雌ねじ)時



注 意！

記載以外の寸法は「基本寸法」と同じです。

| 形 式 | AF | KF | T4 | WF | XC ±1 |
|-----------------|----|-----|-----|----|----------|
| CRDSNU-32-MG-K3 | 12 | M6 | 2.6 | 34 | 117.5 |
| CRDSNU-40-MG-K3 | 12 | M8 | 3.3 | 39 | 139.6 |
| CRDSNU-50-MG-K3 | 16 | M10 | 4.7 | 44 | 147.2 |
| CRDSNU-63-MG-K3 | 16 | M10 | 4.7 | 44 | 155.4 |

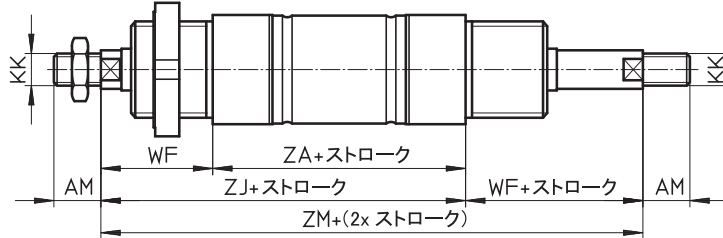
フェスト小型シリンダ

複動

ステンレス大径タイプ

【外形寸法図】

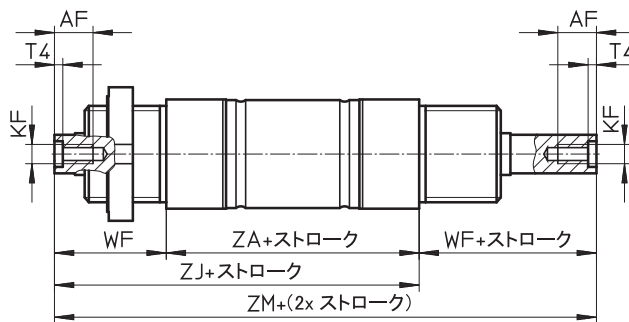
-S2(両ロッド)時



注意！
ロッド先端ナットは片側にのみ付属します。
記載以外の寸法は「基本寸法」と同じです。

| 形式 | AM | KK | WF | ZA | ZJ | ZM |
|--------------|----|----------|----|------|-----|-----|
| CRDSNU-32-S2 | 22 | M10x1.25 | 34 | 69.5 | 104 | 138 |
| CRDSNU-40-S2 | 24 | M12x1.25 | 39 | 84.6 | 124 | 163 |
| CRDSNU-50-S2 | 32 | M16x1.5 | 44 | 86.2 | 130 | 175 |
| CRDSNU-63-S2 | 32 | M16x1.5 | 44 | 94.2 | 139 | 183 |

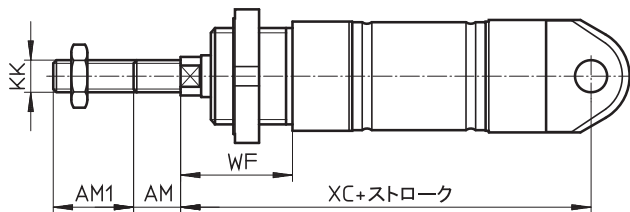
-S2-K3(両ロッド、ロッド先端雌ねじ)時



注意！
ロッド先端ナットは片側にのみ付属します。
記載以外の寸法は「基本寸法」と同じです。

| 形式 | AF | KF | T4 | WF | ZA | ZJ | ZM |
|-----------------|----|-----|-----|----|------|-----|-----|
| CRDSNU-32-S2-K3 | 12 | M6 | 2.6 | 34 | 69.5 | 104 | 138 |
| CRDSNU-40-S2-K3 | 12 | M8 | 3.3 | 39 | 84.6 | 124 | 163 |
| CRDSNU-50-S2-K3 | 16 | M10 | 4.7 | 44 | 86.2 | 130 | 175 |
| CRDSNU-63-S2-K3 | 16 | M10 | 4.7 | 44 | 94.2 | 139 | 183 |

-_K2(先端ねじ長さ延長)時



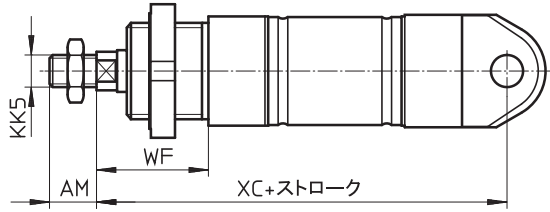
注意！
記載以外の寸法は「基本寸法」と同じです。

| 形式 | AM | AM1 max. | KK | WF | XC ±1 |
|----------------|----|-------------|----------|----|----------|
| CRDSNU-32-__K2 | 22 | 1~35 | M10x1.25 | 34 | 117.5 |
| CRDSNU-40-__K2 | 24 | 1~35 | M12x1.25 | 39 | 139.6 |
| CRDSNU-50-__K2 | 32 | 1~70 | M16x1.5 | 44 | 147.2 |
| CRDSNU-63-__K2 | 32 | 1~70 | M16x1.5 | 44 | 155.4 |

フェスト小型シリンダ

複 動

-“M10”K5(ロッド先端ねじ径変更)時

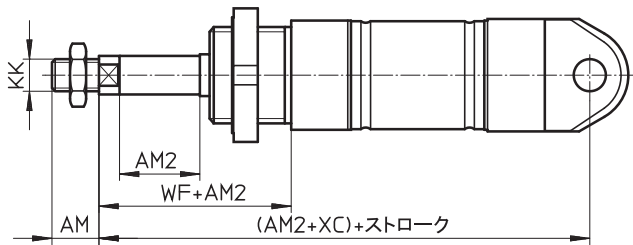


| 形 式 | AM | KK5 | WF | XC ±1 |
|----------------|----|-----|----|----------|
| CRDSNU-32-__K5 | 22 | M10 | 34 | 117.5 |
| CRDSNU-40-__K5 | 24 | M12 | 39 | 139.6 |
| CRDSNU-50-__K5 | 32 | M16 | 44 | 147.2 |
| CRDSNU-63-__K5 | 32 | M16 | 44 | 155.4 |

注 意！

記載以外の寸法は「基本寸法」と同じです。

-__K8(ロッド出寸法延長)時

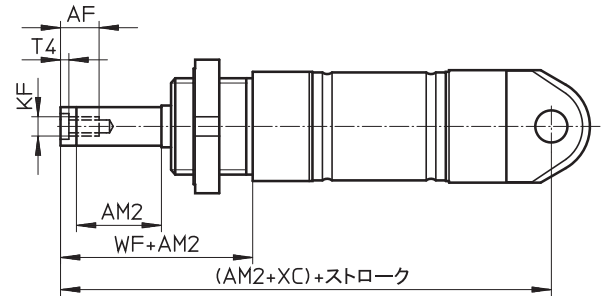


| 形 式 | AM | AM2 max. | KK | WF | XC ±1 |
|----------------|----|-------------|----------|----|----------|
| CRDSNU-32-__K8 | 22 | 1~500 | M10x1.25 | 34 | 117.5 |
| CRDSNU-40-__K8 | 24 | 1~500 | M12x1.25 | 39 | 139.6 |
| CRDSNU-50-__K8 | 32 | 1~500 | M16x1.5 | 44 | 147.2 |
| CRDSNU-63-__K8 | 32 | 1~500 | M16x1.5 | 44 | 155.4 |

注 意！

記載以外の寸法は「基本寸法」と同じです。

-K3-__K8(先端雌ねじ、ロッド出寸法延長)時

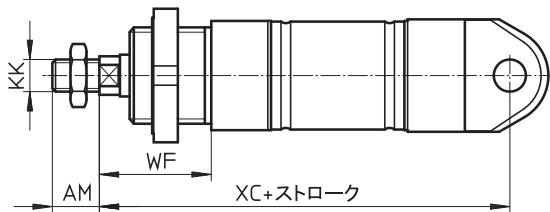


| 形 式 | AF | AM2 max. | KF | T4 | WF | XC ±1 |
|-------------------|----|-------------|-----|-----|----|----------|
| CRDSNU-32-K3-__K8 | 12 | 1~500 | M6 | 2.6 | 34 | 117.5 |
| CRDSNU-40-K3-__K8 | 12 | 1~500 | M8 | 3.3 | 39 | 139.6 |
| CRDSNU-50-K3-__K8 | 16 | 1~500 | M10 | 4.7 | 44 | 147.2 |
| CRDSNU-63-K3-__K8 | 16 | 1~500 | M10 | 4.7 | 44 | 155.4 |

注 意！

記載以外の寸法は「基本寸法」と同じです。

-TT(低温仕様)時



| 形 式 | AM | KK | WF | XC ±1 |
|--------------|----|----------|----|----------|
| CRDSNU-32-TT | 22 | M10x1.25 | 34 | 117.5 |
| CRDSNU-40-TT | 24 | M12x1.25 | 39 | 139.6 |
| CRDSNU-50-TT | 32 | M16x1.5 | 44 | 147.2 |
| CRDSNU-63-TT | 32 | M16x1.5 | 44 | 155.4 |

注 意！

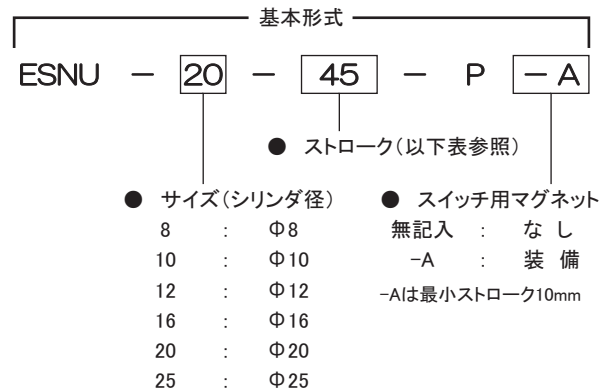
記載以外の寸法は「基本寸法」と同じです。

フェスト小型シリンダ

単 動

基本タイプ

【形 式】



注 意 !
 ロッド先端ナットはΦ25にのみ標準で1個付属します。
 その他のサイズには付属しません。

製品番号 - 形式一覧

| サイズ | ストローク [mm] | 製品番号 | 形 式 |
|-----|---------------|--------|-----------------|
| Φ8 | 10 | 19254 | ESNU-8-10-P-A |
| | 25 | 19255 | ESNU-8-25-P-A |
| | 50 | 19256 | ESNU-8-50-P-A |
| | X | 14119 | ESNU-8-"X"-P-A |
| | OP | 193996 | ESNU-8-"OP"-P-A |

| サイズ | ストローク [mm] | 製品番号 | 形 式 |
|-----|---------------|--------|------------------|
| Φ10 | 10 | 19257 | ESNU-10-10-P-A |
| | 25 | 19258 | ESNU-10-25-P-A |
| | 50 | 19259 | ESNU-10-50-P-A |
| | X | 14118 | ESNU-10-"X"-P-A |
| | OP | 193997 | ESNU-10-"OP"-P-A |

| サイズ | ストローク [mm] | 製品番号 | 形 式 |
|-----|---------------|--------|------------------|
| Φ12 | 10 | 19260 | ESNU-12-10-P-A |
| | 25 | 19261 | ESNU-12-25-P-A |
| | 50 | 19262 | ESNU-12-50-P-A |
| | X | 14317 | ESNU-12-"X"-P-A |
| | OP | 193998 | ESNU-12-"OP"-P-A |

| サイズ | ストローク [mm] | 製品番号 | 形 式 |
|-----|---------------|--------|------------------|
| Φ16 | 10 | 19263 | ESNU-16-10-P-A |
| | 25 | 19264 | ESNU-16-25-P-A |
| | 50 | 19265 | ESNU-16-50-P-A |
| | X | 14316 | ESNU-16-"X"-P-A |
| | OP | 193999 | ESNU-16-"OP"-P-A |

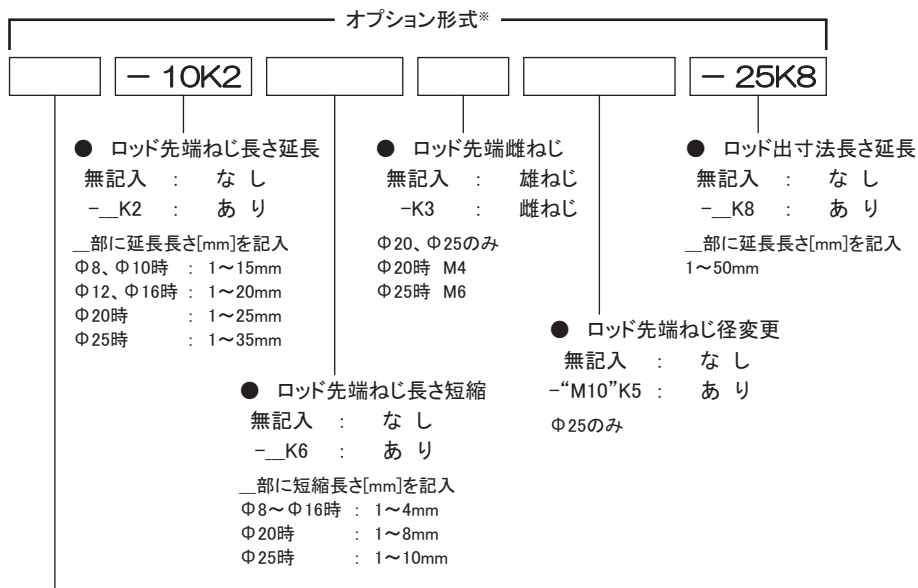
| サイズ | ストローク [mm] | 製品番号 | 形 式 |
|-----|---------------|--------|------------------|
| Φ20 | 10 | 19266 | ESNU-20-10-P-A |
| | 25 | 19267 | ESNU-20-25-P-A |
| | 50 | 19268 | ESNU-20-50-P-A |
| | X | 14319 | ESNU-20-"X"-P-A |
| | OP | 194000 | ESNU-20-"OP"-P-A |

| サイズ | ストローク [mm] | 製品番号 | 形 式 |
|-----|---------------|--------|------------------|
| Φ25 | 10 | 19269 | ESNU-25-10-P-A |
| | 25 | 19270 | ESNU-25-25-P-A |
| | 50 | 19271 | ESNU-25-50-P-A |
| | X | 19318 | ESNU-25-"X"-P-A |
| | OP | 194001 | ESNU-25-"OP"-P-A |

- ◆ 製品番号 - 形式一覧の見方
- サイズが決まり、ストロークが決まったら各表のストロークで照らし合わせてください。各サイズとも、標準ストロークは10mm、25mm、50mmです。これら以外のストローク(中間ストローク)を選んだ場合はストローク“X”の欄が適用になります(最大ストローク50mm)。各形式の“X”の部分にストローク[mm]を1mm単位で入れてください(例: 14319 ESNU-20-45-P-A)。
 - 上記形式例のようにオプション形式を1文字でも使っている場合は例えストロークが標準の範囲であってもOPの製品番号を適用します。“OP”の部分にストローク[mm]を1mm単位で入れてください(例: 194000 ESNU-20-50-P-A-_)。-Aの後ろにオプション形式の記号を配置していきます。なお、OPの場合はマグネットのあり・なしやどのオプションを採用するかに関係なく同じ製品番号になります。
 - Xストローク、OPストロークの場合の製作範囲は各サイズとも1~50mm(1mm単位)です。

フェスト小型シリンダ

単 動



● モデル(P.2参照)

- 無記入 : 標準
- MA : ヘッド側ポート軸方向

※ オプション形式はP.4~P.5に掲載している追加機能・モデルを含めたものです。組み合わせの可否の詳細についてはP.5をご参照ください。

【仕様】

| 形式 | ESNU-8 | ESNU-10 | ESNU-12 | ESNU-16 | ESNU-20 | ESNU-25 | | | |
|------------------|-----------------------|---------|---------|----------|---------|----------|--------|-------|------|
| 作動流体 | ろ過圧縮空気(給油または無給油) | | | | | | | | |
| 使用圧力範囲 [MPa] | 0.15~1.0 | | | 0.12~1.0 | | | | | |
| 接続ポート径 | M5 | M5 | M5 | M5 | G1/8 | G1/8 | | | |
| ロッド先端ねじ径 | M4 | M4 | M6 | M6 | M8 | M10x1.25 | | | |
| ストローク範囲 [mm] | 1~50 | | | | | | | | |
| 使用圧力0.6MPa時の理論推力 | 押し側 | [N] | 24 | 41 | 61 | 107 | 169 | 270 | |
| スプリングの戻り力 | ストローク | 10mm時 | [N] | 4.9 | 4.9 | 6.3 | 13.2 | 18.3 | 22.9 |
| | ストローク | 25mm時 | [N] | 4.1 | 4.1 | 5.4 | 11.9 | 16.5 | 21.2 |
| | ストローク | 50mm時 | [N] | 2.8 | 4.8 | 3.9 | 9.8 | 13.6 | 18.5 |
| 終端位置への許容衝突エネルギー | [J] | 0.03 | 0.05 | 0.07 | 0.15 | 0.2 | 0.3 | | |
| 質量 | 基本質量(標準時) | [kg] | 0.035 | 0.0373 | 0.075 | 0.0899 | 0.1868 | 0.238 | |
| | ストローク10mmあたりの加算(標準時) | [kg] | 0.0024 | 0.0027 | 0.004 | 0.0046 | 0.0072 | 0.011 | |
| | 基本質量(-MA時) | [kg] | 0.03 | 0.033 | 0.065 | 0.081 | 0.167 | 0.222 | |
| | ストローク10mmあたりの加算(-MA時) | [kg] | 0.0024 | 0.0027 | 0.004 | 0.0046 | 0.0072 | 0.011 | |
| 使用温度範囲 | [°C] | -20~80 | | | | | | | |

フェスト小型シリンダ

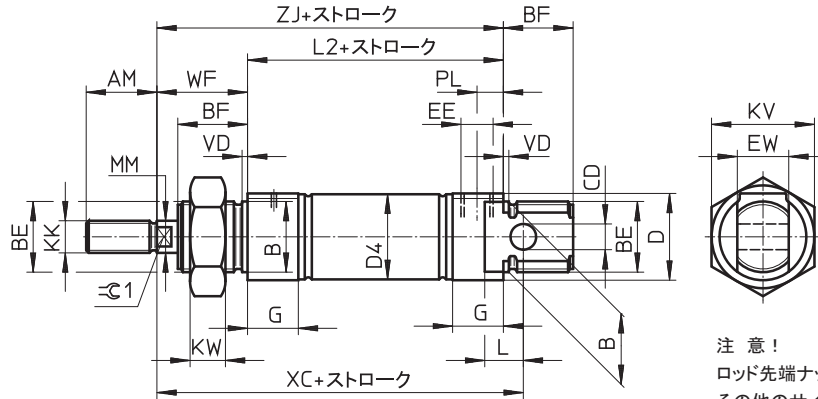
単 動

基本タイプ

【外形寸法図】

基本寸法:

標準ストローク/Xストローク時(オプション記号なし)

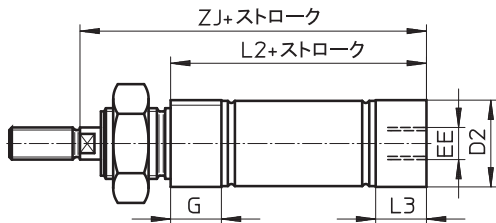


注意!
 ロッド先端ナットはΦ25にのみ標準で1個付属します。
 その他のサイズには付属しません。

| 形式 | AM | B Φ h9 | BE | BF | CD Φ E10 | D Φ | D4 Φ | EE | EW | G | KK |
|------------------|----|--------------|----------|----|----------------|--------|---------|------|----|----|----------|
| ESNU-8-__-P(-A) | 12 | 12 | M12x1.25 | 12 | 4 | 15 | 9.3 | M5 | 8 | 10 | M4 |
| ESNU-10-__-P(-A) | 12 | 12 | M12x1.25 | 12 | 4 | 15 | 11.3 | M5 | 8 | 10 | M4 |
| ESNU-12-__-P(-A) | 16 | 16 | M16x1.5 | 17 | 6 | 20 | 13.3 | M5 | 12 | 10 | M6 |
| ESNU-16-__-P(-A) | 16 | 16 | M16x1.5 | 17 | 6 | 20 | 17.3 | M5 | 12 | 10 | M6 |
| ESNU-20-__-P(-A) | 20 | 22 | M22x1.5 | 20 | 8 | 27 | 21.3 | G1/8 | 16 | 16 | M8 |
| ESNU-25-__-P(-A) | 22 | 22 | M22x1.5 | 22 | 8 | 27 | 26.5 | G1/8 | 16 | 16 | M10x1.25 |

| 形式 | KV | KW | L | L2 | MM Φ | PL | VD | WF | XC ±1 | ZJ | ☉1 |
|------------------|----|----|----|------|---------|-----|----|----|----------|------|----|
| ESNU-8-__-P(-A) | 19 | 6 | 6 | 46 | 4 | 6 | 2 | 16 | 64 | 62 | — |
| ESNU-10-__-P(-A) | 19 | 6 | 6 | 46 | 4 | 6 | 2 | 16 | 64 | 62 | — |
| ESNU-12-__-P(-A) | 24 | 8 | 9 | 50 | 6 | 6 | 2 | 22 | 75 | 72 | 5 |
| ESNU-16-__-P(-A) | 24 | 8 | 9 | 56 | 6 | 6 | 2 | 22 | 82 | 78 | 5 |
| ESNU-20-__-P(-A) | 32 | 11 | 12 | 68 | 8 | 8.2 | 2 | 24 | 95 | 92 | 7 |
| ESNU-25-__-P(-A) | 32 | 11 | 12 | 69.5 | 10 | 8.2 | 2 | 28 | 104 | 97.5 | 9 |

オプション記号:-MA時



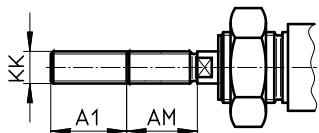
| 形式 | D2 Φ | EE | G | L2 | L3 | ZJ |
|---------------|---------|------|----|------|------|------|
| ESNU-8-__-MA | 10.5 | M5 | 10 | 43.6 | 7.6 | 59.6 |
| ESNU-10-__-MA | 12.5 | M5 | 10 | 43.1 | 7.1 | 59.1 |
| ESNU-12-__-MA | 14.5 | M5 | 10 | 47.7 | 7.7 | 69.7 |
| ESNU-16-__-MA | 17.5 | M5 | 10 | 53.7 | 7.7 | 75.7 |
| ESNU-20-__-MA | 21.7 | G1/8 | 16 | 66.5 | 14.5 | 90.5 |
| ESNU-25-__-MA | 26.7 | G1/8 | 16 | 68.5 | 14 | 96.5 |

注意!
 記載以外の寸法は基本寸法と同じです。

フェスト小型シリンダ

単 動

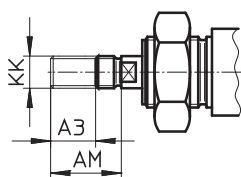
オプション記号: -K2時



注 意！
記載以外の寸法は基本寸法と同じです。

| 形 式 | A1 max. | AM | KK |
|---------------|------------|----|----------|
| ESNU-8-__-K2 | 15 | 12 | M4 |
| ESNU-10-__-K2 | 15 | 12 | M4 |
| ESNU-12-__-K2 | 20 | 16 | M6 |
| ESNU-16-__-K2 | 20 | 16 | M6 |
| ESNU-20-__-K2 | 25 | 20 | M8 |
| ESNU-25-__-K2 | 35 | 22 | M10x1.25 |

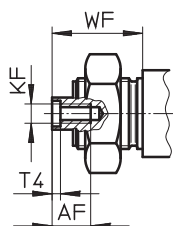
オプション記号: -K6時



注 意！
記載以外の寸法は基本寸法と同じです。

| 形 式 | A3 max. | AM | KK |
|---------------|------------|----|----------|
| ESNU-8-__-K6 | 4 | 12 | M4 |
| ESNU-10-__-K6 | 4 | 12 | M4 |
| ESNU-12-__-K6 | 4 | 16 | M6 |
| ESNU-16-__-K6 | 4 | 16 | M6 |
| ESNU-20-__-K6 | 8 | 20 | M8 |
| ESNU-25-__-K6 | 8 | 22 | M10x1.25 |

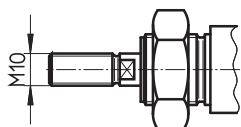
オプション記号: -K3時



注 意！
記載以外の寸法は基本寸法と同じです。
ピストン径Φ20、Φ25のみ

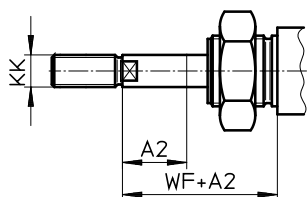
| 形 式 | AF | KF | T4 | WF |
|---------------|----|----|-----|----|
| ESNU-20-__-K3 | 12 | M4 | 2 | 24 |
| ESNU-25-__-K3 | 12 | M6 | 2.6 | 28 |

オプション記号: -K5時 (ESNU-25-__-"M10"K5)



注 意！
記載以外の寸法は基本寸法と同じです。

オプション記号: -K8時



注 意！
記載以外の寸法は基本寸法と同じです。

| 形 式 | A2 max. | WF | KK |
|---------------|------------|----|----------|
| ESNU-8-__-K8 | 50 | 16 | M4 |
| ESNU-10-__-K8 | 50 | 16 | M4 |
| ESNU-12-__-K8 | 50 | 22 | M6 |
| ESNU-16-__-K8 | 50 | 22 | M6 |
| ESNU-20-__-K8 | 50 | 24 | M8 |
| ESNU-25-__-K8 | 50 | 28 | M10x1.25 |

フェスト小型シリンダ

単 動

簡易タイプ

【形 式】

11655 ESN - 20 - 45 - P

● 製品番号(以下表参照) ● サイズ(シリンダ径) ● ストローク(以下表参照)

| | |
|----|-------|
| 8 | : Φ8 |
| 10 | : Φ10 |
| 12 | : Φ12 |
| 16 | : Φ16 |
| 20 | : Φ20 |
| 25 | : Φ25 |



注 意 !
 ロッド先端ナットはΦ25にのみ標準で1個付属します。
 その他のサイズには付属しません。

製品番号 - 形式一覧

| サイズ | ストローク [mm] | 製品番号 | 形 式 |
|-----|---------------|-------|--------------|
| Φ8 | 10 | 5086 | ESN-8-10-P |
| | 25 | 5087 | ESN-8-25-P |
| | 50 | 5088 | ESN-8-50-P |
| | X | 11651 | ESN-8-"X"-P |
| Φ12 | 10 | 5092 | ESN-12-10-P |
| | 25 | 5093 | ESN-12-25-P |
| | 50 | 5094 | ESN-12-50-P |
| | X | 11653 | ESN-12-"X"-P |
| Φ20 | 10 | 5098 | ESN-20-10-P |
| | 25 | 5099 | ESN-20-25-P |
| | 50 | 5100 | ESN-20-50-P |
| | X | 11655 | ESN-20-"X"-P |

| サイズ | ストローク [mm] | 製品番号 | 形 式 |
|-----|---------------|-------|--------------|
| Φ10 | 10 | 5089 | ESN-10-10-P |
| | 25 | 5090 | ESN-10-25-P |
| | 50 | 5091 | ESN-10-50-P |
| | X | 11652 | ESN-10-"X"-P |
| Φ16 | 10 | 5095 | ESN-16-10-P |
| | 25 | 5096 | ESN-16-25-P |
| | 50 | 5097 | ESN-16-50-P |
| | X | 11654 | ESN-16-"X"-P |
| Φ25 | 10 | 5101 | ESN-25-10-P |
| | 25 | 5102 | ESN-25-25-P |
| | 50 | 5103 | ESN-25-50-P |
| | X | 11656 | ESN-25-"X"-P |

注 意 !
 Xストローク時の製作範囲は各サイズとも1~50mm(1mm単位)です。

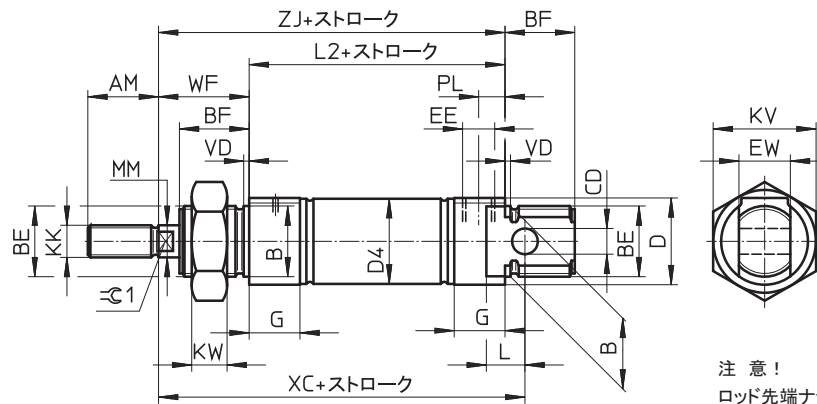
【仕 様】

| 形 式 | ESN-8 | ESN-10 | ESN-12 | ESN-16 | ESN-20 | ESN-25 | | |
|------------------|------------------|--------|--------|----------|--------|----------|--------|------|
| 作動流体 | ろ過圧縮空気(給油または無給油) | | | | | | | |
| 使用圧力範囲 [MPa] | 0.15~1.0 | | | 0.12~1.0 | | | | |
| 接続ポート径 | M5 | M5 | M5 | M5 | G1/8 | G1/8 | | |
| ロッド先端ねじ径 | M4 | M4 | M6 | M6 | M8 | M10x1.25 | | |
| ストローク範囲 [mm] | 1~50 | | | | | | | |
| 使用圧力0.6MPa時の理論推力 | 押し側 | [N] | 24 | 41 | 61 | 107 | 169 | 270 |
| ストローク | 10mm時 | [N] | 4.9 | 4.9 | 6.3 | 13.2 | 18.3 | 22.9 |
| スプリングの戻り力 | ストローク | [N] | 4.1 | 4.1 | 5.4 | 11.9 | 16.5 | 21.2 |
| ストローク | 50mm時 | [N] | 2.8 | 4.8 | 3.9 | 9.8 | 13.6 | 18.5 |
| 終端位置への許容衝突エネルギー | [J] | 0.03 | 0.05 | 0.07 | 0.15 | 0.2 | 0.3 | |
| 質 量 | 基本質量 | [kg] | 0.04 | 0.043 | 0.08 | 0.096 | 0.2 | 0.26 |
| ストローク10mmあたりの加算 | [kg] | 0.0023 | 0.0025 | 0.0041 | 0.0047 | 0.0071 | 0.0109 | |
| 使用温度範囲 | [°C] | -20~80 | | | | | | |

フェスト小型シリンダ

単 動

【外形寸法図】



注 意！
 ロッド先端ナットはφ25にのみ標準で1個付属します。
 その他のサイズには付属しません。

| 形 式 | AM | B Φ h9 | BE | BF | CD Φ E10 | D Φ | D4 Φ | EE | EW | G | KK |
|-------------|----|--------------|----------|----|----------------|--------|---------|------|----|----|----------|
| ESN-8-__-P | 12 | 12 | M12x1.25 | 12 | 4 | 15 | 9.3 | M5 | 8 | 10 | M4 |
| ESN-10-__-P | 12 | 12 | M12x1.25 | 12 | 4 | 15 | 11.3 | M5 | 8 | 10 | M4 |
| ESN-12-__-P | 16 | 16 | M16x1.5 | 17 | 6 | 20 | 13.3 | M5 | 12 | 10 | M6 |
| ESN-16-__-P | 16 | 16 | M16x1.5 | 17 | 6 | 20 | 17.3 | M5 | 12 | 10 | M6 |
| ESN-20-__-P | 20 | 22 | M22x1.5 | 20 | 8 | 27 | 21.3 | G1/8 | 16 | 16 | M8 |
| ESN-25-__-P | 22 | 22 | M22x1.5 | 22 | 8 | 27 | 26.5 | G1/8 | 16 | 16 | M10x1.25 |

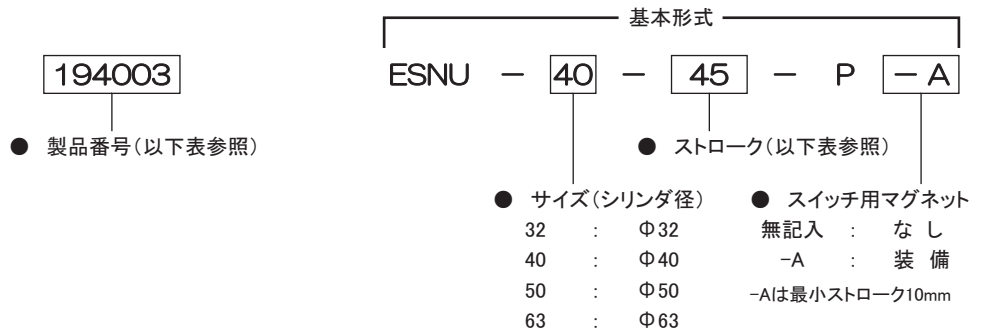
| 形 式 | KV | KW | L | L2 | MM Φ | PL | VD | WF | XC ±1 | ZJ | ⊖C1 |
|-------------|----|----|----|------|---------|-----|----|----|----------|------|-----|
| ESN-8-__-P | 19 | 6 | 6 | 46 | 4 | 6 | 2 | 16 | 64 | 62 | — |
| ESN-10-__-P | 19 | 6 | 6 | 46 | 4 | 6 | 2 | 16 | 64 | 62 | — |
| ESN-12-__-P | 24 | 8 | 9 | 50 | 6 | 6 | 2 | 22 | 75 | 72 | 5 |
| ESN-16-__-P | 24 | 8 | 9 | 56 | 6 | 6 | 2 | 22 | 82 | 78 | 5 |
| ESN-20-__-P | 32 | 11 | 12 | 68 | 8 | 8.2 | 2 | 24 | 95 | 92 | 7 |
| ESN-25-__-P | 32 | 11 | 12 | 69.5 | 10 | 8.2 | 2 | 28 | 104 | 97.5 | 9 |

フェスト小型シリンダ

単 動

大径タイプ

【形 式】



製品番号 - 形式一覧

| サイズ | ストローク [mm] | マグネットなし(P)時 | | マグネット装備(P-A)時 | |
|-----|---------------|-------------|----------------|---------------|------------------|
| | | 製品番号 | 形 式 | 製品番号 | 形 式 |
| 32 | 10 | 195870 | ESNU-32-10-P | 196376 | ESNU-32-10-P-A |
| | 25 | 195871 | ESNU-32-25-P | 196377 | ESNU-32-25-P-A |
| | 50 | 195872 | ESNU-32-50-P | 196378 | ESNU-32-50-P-A |
| | OP | 194002 | ESNU-32-"OP"-P | 194002 | ESNU-32-"OP"-P-A |

| サイズ | ストローク [mm] | マグネットなし(P)時 | | マグネット装備(P-A)時 | |
|-----|---------------|-------------|----------------|---------------|------------------|
| | | 製品番号 | 形 式 | 製品番号 | 形 式 |
| 40 | 10 | 195873 | ESNU-40-10-P | 196379 | ESNU-40-10-P-A |
| | 25 | 195874 | ESNU-40-25-P | 196380 | ESNU-40-25-P-A |
| | 50 | 195875 | ESNU-40-50-P | 196381 | ESNU-40-50-P-A |
| | OP | 194003 | ESNU-40-"OP"-P | 194003 | ESNU-40-"OP"-P-A |

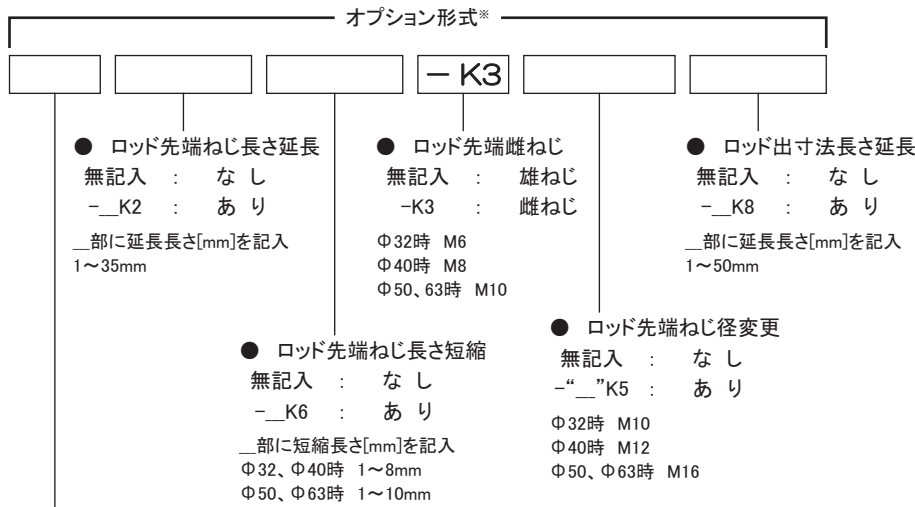
| サイズ | ストローク [mm] | マグネットなし(P)時 | | マグネット装備(P-A)時 | |
|-----|---------------|-------------|----------------|---------------|------------------|
| | | 製品番号 | 形 式 | 製品番号 | 形 式 |
| 50 | 10 | 195876 | ESNU-50-10-P | 196382 | ESNU-50-10-P-A |
| | 25 | 195877 | ESNU-50-25-P | 196383 | ESNU-50-25-P-A |
| | 50 | 195878 | ESNU-50-50-P | 196384 | ESNU-50-50-P-A |
| | OP | 194004 | ESNU-50-"OP"-P | 194004 | ESNU-50-"OP"-P-A |

| サイズ | ストローク [mm] | マグネットなし(P)時 | | マグネット装備(P-A)時 | |
|-----|---------------|-------------|----------------|---------------|------------------|
| | | 製品番号 | 形 式 | 製品番号 | 形 式 |
| 63 | 10 | 195879 | ESNU-63-10-P | 196385 | ESNU-63-10-P-A |
| | 25 | 195880 | ESNU-63-25-P | 196386 | ESNU-63-25-P-A |
| | 50 | 195881 | ESNU-63-50-P | 196387 | ESNU-63-50-P-A |
| | OP | 194005 | ESNU-63-"OP"-P | 194005 | ESNU-63-"OP"-P-A |

- ◆ 製品番号 - 形式一覧の見方
- サイズが決まり、ストロークが決まったら各表のストロークで照らし合わせてください。各サイズとも、標準ストロークは10mm、25mm、50mmです。これら以外のストローク(中間ストローク)を選んだ場合はストローク"OP"の欄が適用になります(最大ストローク50mm)。各形式の"OP"の部分にストローク[mm]を1mm単位で入れてください(例: 194003 ESNU-40-45-P-A)。
 - 上記形式例のようにオプション形式を1文字でも使っている場合は例えストロークが標準の範囲であってもOPの製品番号を適用します。"OP"の部分にストローク[mm]を1mm単位で入れてください(例: 194003 ESNU-40-50-P-A-_)。-Aの後ろにオプション形式の記号を配置していきます。
なお、OPの場合はマグネットのあり・なしやどのオプションを採用するかに関係なく同じ製品番号になります。
上表ではOPストロークの形式をマグネットなし・装備で分けていますが製品番号は同じです。
 - OPストロークの場合の製作範囲は各サイズとも1~50mm(1mm単位)です。

フェスト小型シリンダ

単 動



● モデル(P.2参照)

- 無記入 : 標準
- MA : ヘッド側ポート軸方向

※ オプション形式はP.4~P.5に掲載している追加機能・モデルを含めたものです。組み合わせの可否の詳細についてはP.5をご参照ください。

【仕様】

| 形 式 | ESNU-32 | ESNU-40 | ESNU-50 | ESNU-63 | | | |
|---------------------|-----------------------|----------|---------|---------|-------|-------|----|
| 作動流体 | ろ過圧縮空気(給油または無給油) | | | | | | |
| 使用圧力範囲 [MPa] | 0.12~1.0 | | | | | | |
| 接続ポート径 | G1/8 | G1/4 | G1/4 | G3/8 | | | |
| ロッド先端ねじ径 | M10x1.25 | M12x1.25 | M16x1.5 | M16x1.5 | | | |
| ストローク範囲 [mm] | 1~50 | | | | | | |
| 使用圧力0.6MPa時の理論推力 | 押し側 | [N] | 442 | 688 | 1071 | 1763 | |
| スプリングの戻り力 | ストローク | 10mm時 | [N] | 36 | 60 | 95 | 95 |
| | ストローク | 25mm時 | [N] | 30 | 50 | 82 | 82 |
| | ストローク | 50mm時 | [N] | 20 | 30 | 60 | 60 |
| 終端位置への許容衝突エネルギー [J] | 0.4 | 0.7 | 1 | 1.3 | | | |
| 質 量 | 基本質量(標準時) | [kg] | 0.3705 | 0.661 | 1.087 | 1.445 | |
| | ストローク10mmあたりの加算(標準時) | [kg] | 0.0155 | 0.024 | 0.04 | 0.044 | |
| | 基本質量(-MA時) | [kg] | 0.33 | 0.585 | 1.013 | 1.396 | |
| | ストローク10mmあたりの加算(-MA時) | [kg] | 0.0155 | 0.024 | 0.04 | 0.44 | |
| 使用温度範囲 [°C] | -20~80 | | | | | | |

フェスト小型シリンダ

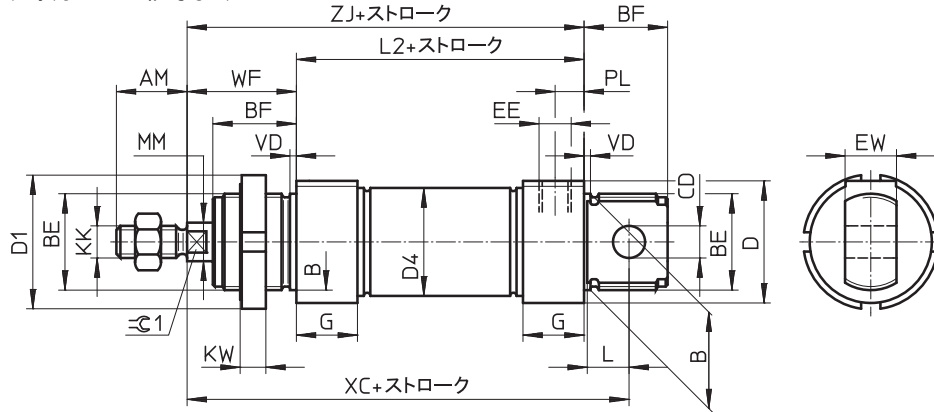
単 動

大径タイプ

【外形寸法図】

基本寸法:

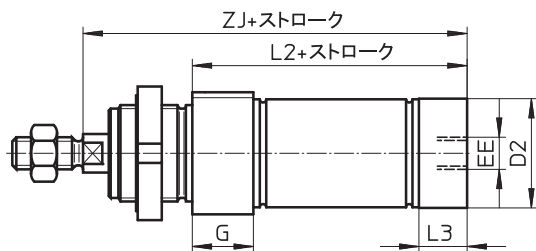
標準ストローク/×ストローク時(オプション記号なし)



| 形 式 | AM | B Φ h9 | BE | BF | CD Φ E10 | D Φ | D1 Φ | D4 Φ | EE | EW | G |
|------------------|----|--------------|---------|----|----------------|--------|---------|---------|------|----|----|
| ESNU-32-__-P(-A) | 22 | 30 | M30x1.5 | 26 | 10 | 38 | 42 | 33.6 | G1/8 | 16 | 19 |
| ESNU-40-__-P(-A) | 24 | 38 | M38x1.5 | 30 | 12 | 46 | 50 | 41.6 | G1/4 | 18 | 25 |
| ESNU-50-__-P(-A) | 32 | 45 | M45x1.5 | 33 | 16 | 57 | 60 | 52.4 | G1/4 | 21 | 25 |
| ESNU-63-__-P(-A) | 32 | 45 | M45x1.5 | 33 | 16 | 70 | 60 | 65.4 | G3/8 | 21 | 28 |

| 形 式 | KK | KW | L | L2 | MM Φ | PL | VD | WF | XC ±1 | ZJ | ≡1 |
|------------------|----------|----|----|------|---------|----|----|----|----------|-------|----|
| ESNU-32-__-P(-A) | M10x1.25 | 8 | 13 | 69.5 | 12 | 9 | 2 | 34 | 117.5 | 103.5 | 10 |
| ESNU-40-__-P(-A) | M12x1.25 | 10 | 15 | 84.6 | 16 | 12 | 3 | 39 | 139.6 | 123.6 | 13 |
| ESNU-50-__-P(-A) | M16x1.5 | 10 | 16 | 86.2 | 20 | 12 | 3 | 44 | 147.2 | 130.2 | 17 |
| ESNU-63-__-P(-A) | M16x1.5 | 10 | 16 | 94.2 | 20 | 13 | 3 | 45 | 156.2 | 139.1 | 17 |

オプション記号:-MA時



| 形 式 | D2 Φ | EE | G | L2 | L3 | ZJ |
|-----------------|---------|------|----|------|----|-------|
| ESNU-32-__-P-MA | 34 | G1/8 | 19 | 65.5 | 15 | 99.5 |
| ESNU-40-__-P-MA | 42 | G1/4 | 25 | 77.6 | 18 | 116.5 |
| ESNU-50-__-P-MA | 53 | G1/4 | 25 | 86.2 | 25 | 130.2 |
| ESNU-63-__-P-MA | 66 | G3/8 | 28 | 94.2 | 28 | 139.2 |

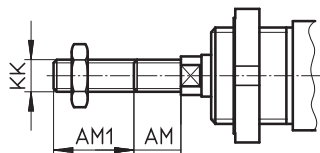
注 意!

記載以外の寸法は基本寸法と同じです。

フェスト小型シリンダ

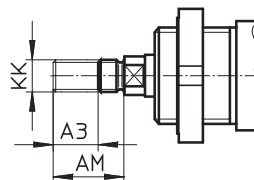
単 動

オプション記号: -K2時



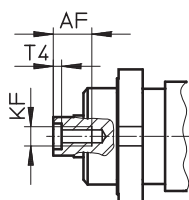
| 形 式 | A1 max. | AM | KK | |
|---------------|------------|----|----------|------|
| | | | 標準時 | -K5時 |
| ESNU-32-__-K2 | 35 | 22 | M10x1.25 | M10 |
| ESNU-40-__-K2 | 35 | 24 | M12x1.25 | M12 |
| ESNU-50-__-K2 | 35 | 32 | M16x1.5 | M16 |
| ESNU-63-__-K2 | 35 | 32 | M16x1.5 | M16 |

オプション記号: -K6時



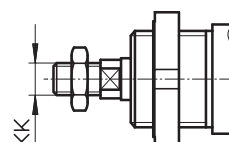
| 形 式 | A3 max. | AM | KK | |
|---------------|------------|----|----------|------|
| | | | 標準時 | -K5時 |
| ESNU-32-__-K6 | 8 | 22 | M10x1.25 | M10 |
| ESNU-40-__-K6 | 8 | 24 | M12x1.25 | M12 |
| ESNU-50-__-K6 | 10 | 32 | M16x1.5 | M16 |
| ESNU-63-__-K6 | 10 | 32 | M16x1.5 | M16 |

オプション記号: -K3時



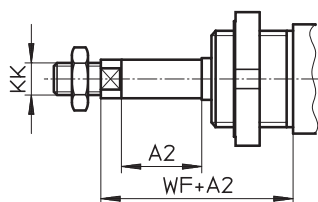
| 形 式 | AF | KF | T4 | WF |
|---------------|----|-----|-----|----|
| ESNU-32-__-K3 | 12 | M6 | 2.6 | 34 |
| ESNU-40-__-K3 | 12 | M8 | 3.3 | 39 |
| ESNU-50-__-K3 | 16 | M10 | 4.7 | 44 |
| ESNU-63-__-K3 | 16 | M10 | 4.7 | 45 |

オプション記号: -K5時



| 形 式 | KK |
|---------------|-----|
| ESNU-32-__-K5 | M10 |
| ESNU-40-__-K5 | M12 |
| ESNU-50-__-K5 | M16 |
| ESNU-63-__-K5 | M16 |

オプション記号: -K8時



| 形 式 | A2 max. | WF | KK | |
|---------------|------------|----|----------|------|
| | | | 標準時 | -K5時 |
| ESNU-32-__-K8 | 50 | 34 | M10x1.25 | M10 |
| ESNU-40-__-K8 | 50 | 39 | M12x1.25 | M12 |
| ESNU-50-__-K8 | 50 | 44 | M16x1.5 | M16 |
| ESNU-63-__-K8 | 50 | 45 | M16x1.5 | M16 |

注 意！
記載以外の寸法は基本寸法と同じです。

フェスト小型シリンダ

オプション

取付金具

【フート金具】

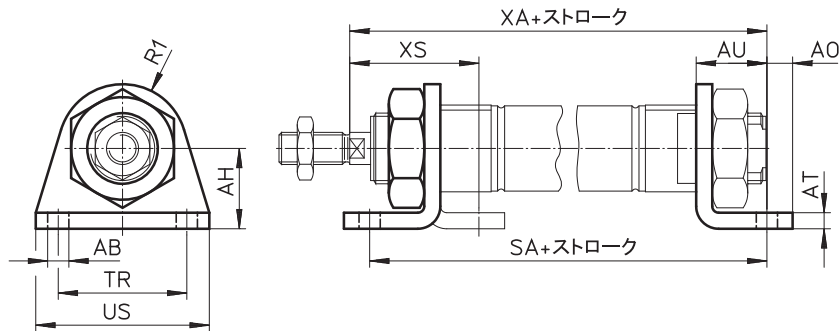


材質
HBN時:めっき鋼
CRHBN、CRH時:ステンレス

| 標準 | | | ステンレス製 | | | 適用サイズ |
|--------|-------------|---------|--------|---------------|---------|-------|
| 製品番号 | 形式 | 質量 [kg] | 製品番号 | 形式 | 質量 [kg] | |
| 5123 | HBN-8/10x1 | 0.02 | - | | | 8、10 |
| 5124 | HBN-8/10x2 | 0.055 | | | | |
| 5125 | HBN-12/16x1 | 0.04 | 161866 | CRHBN-12/16x1 | 0.04 | 12、16 |
| 5126 | HBN-12/16x2 | 0.105 | 162999 | CRHBN-12/16x2 | 0.097 | |
| 5127 | HBN-20/25x1 | 0.09 | 161867 | CRHBN-20/25x1 | 0.055 | 20、25 |
| 5128 | HBN-20/25x2 | 0.22 | 162998 | CRHBN-20/25x2 | 0.1 | |
| 195851 | HBN-32x2 | 0.247 | 162951 | CRH-32 | 0.237 | 32 |
| 195852 | HBN-40x2 | 0.446 | 162952 | CRH-40 | 0.341 | 40 |
| 195853 | HBN-50x2 | 0.666 | 162953 | CRH-50 | 0.559 | 50 |
| 195854 | HBN-62x2 | 0.816 | 162954 | CRH-63 | 0.68 | 63 |

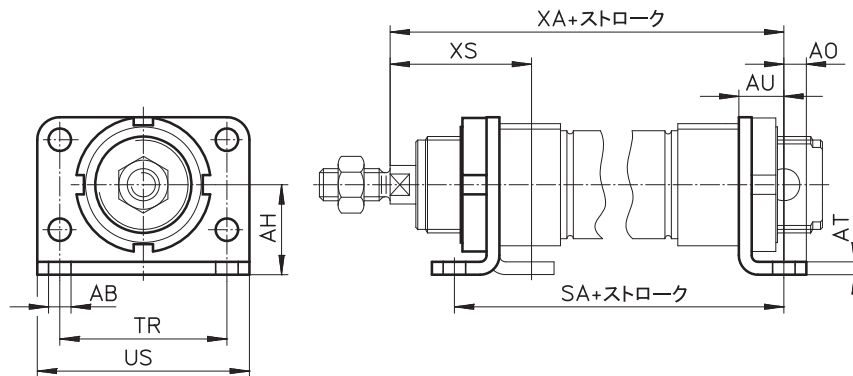
注意
(CR)HBN-__x1の場合はフートが1個のみの納入、(CR)HBN-__x2についてはフート2個と取付ナット1個での納入です。

Φ8～25時



| サイズ | AB Φ | AH | AO | AT | AU | R1 | SA | | TR | US | XA | | XS | |
|--------|---------|----|----|----|----|----|-------|------|----|----|-------|-------|-----|------|
| | | | | | | | 標準時 | -KP時 | | | 標準時 | -KP時 | 標準時 | -KP時 |
| Φ8、Φ10 | 4.5 | 16 | 5 | 3 | 11 | 10 | 68 | 97 | 25 | 35 | 73 | 102 | 24 | - |
| Φ12 | 5.5 | 20 | 6 | 4 | 14 | 13 | 78 | 116 | 32 | 42 | 86 | 124 | 32 | - |
| Φ16 | 5.5 | 20 | 6 | 4 | 14 | 13 | 84 | 122 | 32 | 42 | 92 | 130 | 32 | - |
| Φ20 | 6.6 | 25 | 8 | 5 | 17 | 20 | 102 | 149 | 40 | 54 | 109 | 156 | 36 | - |
| Φ25 | 6.6 | 25 | 8 | 5 | 17 | 20 | 103.5 | 151 | 40 | 54 | 114.5 | 162.5 | 40 | - |

Φ32～63時

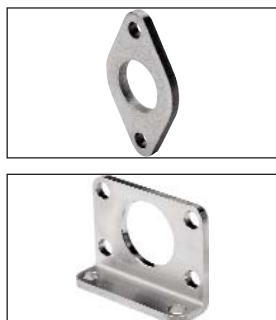


| サイズ | AB Φ | AH | AO | AT | AU | SA | | TR | US | XA | | XS | |
|-----|---------|----|----|----|----|-------|-------|----|----|-------|-------|-----|------|
| | | | | | | 標準時 | -KP時 | | | 標準時 | -KP時 | 標準時 | -KP時 |
| Φ32 | 7 | 28 | 7 | 4 | 14 | 97.5 | 151 | 52 | 66 | 117.5 | 171 | 44 | - |
| Φ40 | 9 | 33 | 10 | 5 | 20 | 124.6 | 192.1 | 60 | 80 | 138.6 | 206.1 | 49 | - |
| Φ50 | 9 | 40 | 10 | 6 | 20 | 126.2 | 202.7 | 70 | 90 | 150.2 | 226.7 | 58 | - |
| Φ63 | 9 | 45 | 10 | 6 | 20 | 134.2 | 218.7 | 76 | 96 | 159.2 | 243.7 | 59 | - |

フェスト小型シリンダ

オプション

【フランジ金具】



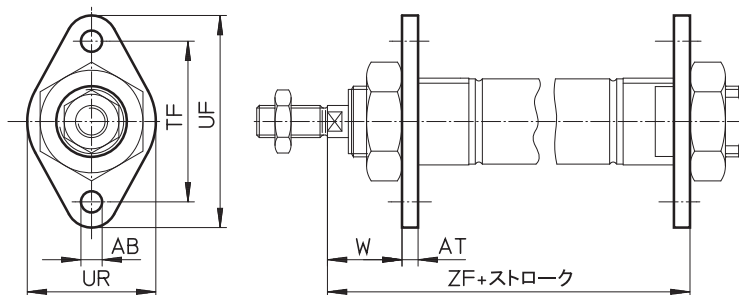
| 標準 | | | ステンレス製 | | | 適用サイズ |
|--------|-----------|---------|--------|-------------|---------|-------|
| 製品番号 | 形式 | 質量 [kg] | 製品番号 | 形式 | 質量 [kg] | |
| 5129 | FBN-8/10 | 0.012 | — | | | 8、10 |
| 5130 | FBN-12/16 | 0.026 | 161864 | CRFBN-12/16 | 0.026 | 12、16 |
| 5131 | FBN-20/25 | 0.052 | 161865 | CRFBN-20/25 | 0.052 | 20、25 |
| 195855 | FBN-32 | 0.102 | 161858 | CRFV-32 | 0.102 | 32 |
| 195856 | FBN-40 | 0.19 | 161859 | CRFV-40 | 0.19 | 40 |
| 195857 | FBN-50 | 0.29 | 161860 | CRFV-50 | 0.29 | 50 |
| 195858 | FBN-62 | 0.365 | 161861 | CRFV-63 | 0.365 | 63 |

材質

FBN時:めっき鋼

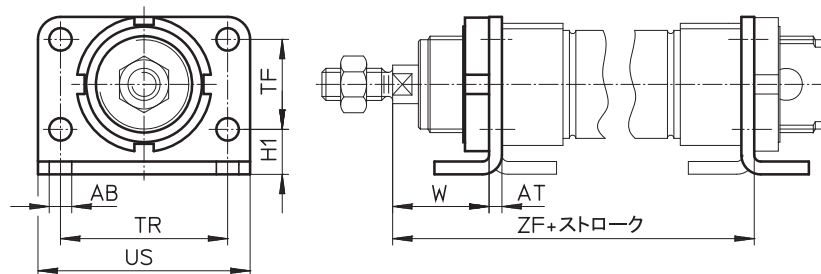
CRFBN、CRFV時:ステンレス

Φ8～25時



| サイズ | AB Φ | AT | TF | UF | UR | W | ZF | |
|--------|---------|----|----|----|----|----|-------|-------|
| | | | | | | | 標準時 | -KP時 |
| Φ8、Φ10 | 4.5 | 3 | 30 | 40 | 25 | 13 | 65 | 94 |
| Φ12 | 5.5 | 4 | 40 | 53 | 30 | 18 | 76 | 114 |
| Φ16 | 5.5 | 4 | 40 | 53 | 30 | 18 | 82 | 120 |
| Φ20 | 6.6 | 5 | 50 | 66 | 40 | 19 | 97 | 144 |
| Φ25 | 6.6 | 5 | 50 | 66 | 40 | 23 | 102.5 | 150.5 |

Φ32～63時



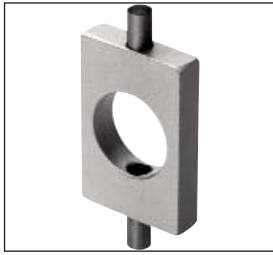
| サイズ | AB Φ | AT | H1 | TF | TR | US | W | ZF | |
|-----|---------|----|----|----|----|----|----|-------|-------|
| | | | | | | | | 標準時 | -KP時 |
| Φ32 | 4.5 | 4 | 14 | 28 | 52 | 66 | 30 | 107.5 | 161 |
| Φ40 | 5.5 | 5 | 18 | 30 | 60 | 80 | 29 | 123.6 | 191.1 |
| Φ50 | 5.5 | 6 | 20 | 40 | 70 | 90 | 38 | 136.2 | 212.6 |
| Φ63 | 6.6 | 6 | 20 | 50 | 76 | 96 | 39 | 145.2 | 229.7 |

フェスト小型シリンダ

オプション

取付金具

【トラニオン金具】

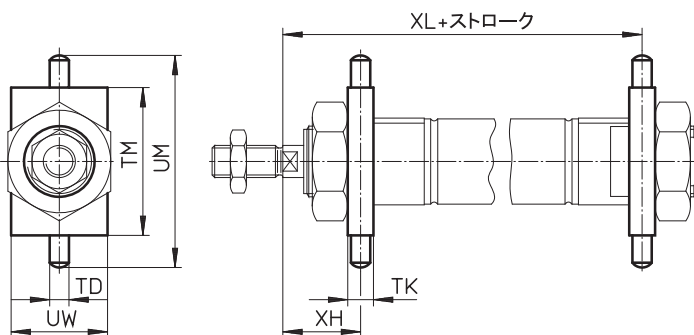


材質
めっき鋼

| 製品番号 | 標準 | | 適用サイズ |
|--------|-----------|---------|-------|
| | 形式 | 質量 [kg] | |
| 8608 | WBN-8/10 | 0.02 | 8、10 |
| 8609 | WBN-12/16 | 0.05 | 12、16 |
| 8610 | WBN-20/25 | 0.07 | 20、25 |
| 195863 | WBN-32 | 0.13 | 32 |
| 195864 | WBN-40 | 0.24 | 40 |
| 195865 | WBN-50/63 | 0.61 | 50、63 |

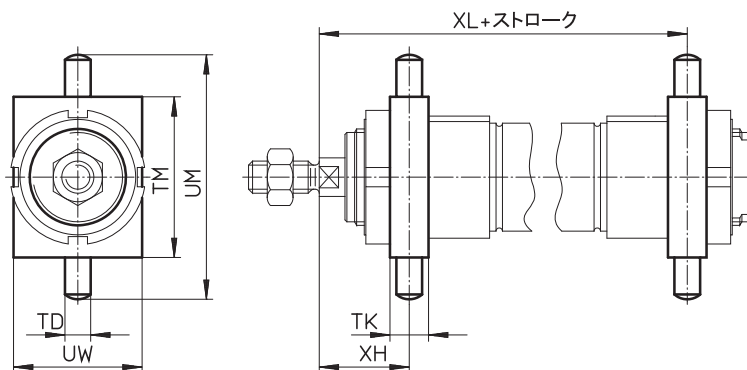
注意
トラニオン金具はジャバラキット(P.68参照)使用時には使えません。

Φ8~25時



| サイズ | TD | TK | TM | UM | UW | XH | XL | |
|--------|----|----|----|----|----|----|-------|-------|
| | Φ | | | | | | 標準時 | -KP時 |
| Φ8、Φ10 | 4 | 6 | 26 | 38 | 20 | 13 | 65 | 94 |
| Φ12 | 6 | 8 | 38 | 58 | 25 | 18 | 76 | 114 |
| Φ16 | 6 | 8 | 38 | 58 | 25 | 18 | 82 | 120 |
| Φ20 | 6 | 8 | 46 | 66 | 30 | 20 | 96 | 143 |
| Φ25 | 6 | 8 | 46 | 66 | 30 | 24 | 101.5 | 149.5 |

Φ32~63時



| サイズ | TD | TK | TM | UM | UW | XH | XL | |
|-----|----|----|----|-----|----|------|-------|-------|
| | Φ | | | | | | 標準時 | -KP時 |
| Φ32 | 8 | 12 | 50 | 76 | 40 | 28 | 109.5 | 163 |
| Φ40 | 10 | 15 | 60 | 92 | 50 | 31.5 | 126.1 | 193.6 |
| Φ50 | 12 | 20 | 80 | 116 | 65 | 34 | 140.2 | 216.7 |
| Φ63 | 12 | 20 | 80 | 116 | 65 | 35 | 149.2 | 233.7 |

フェスト小型シリンダ

オプション

【トランオン金具(ブラケット一体型)】



| 製品番号 | 標準 | | 適用サイズ |
|--------|-----------|---------|-------|
| | 形式 | 質量 [kg] | |
| 539927 | SBN-20/25 | 0.2 | 20、25 |
| 539924 | SBN-32 | 0.295 | 32 |
| 539925 | SBN-40 | 0.465 | 40 |
| 539926 | SBN-50/63 | 0.67 | 50、63 |

材質

金具・ブラケット: 鋼

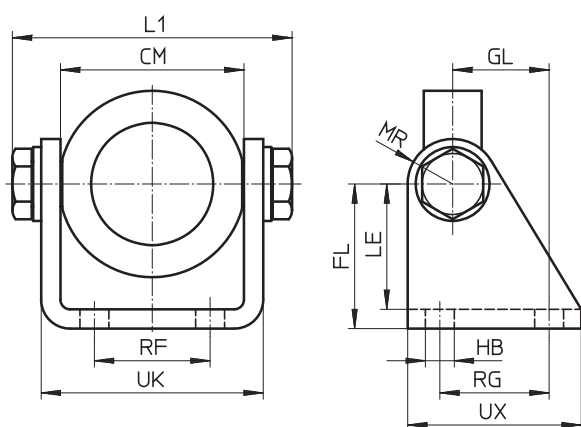
ねじ: めっき鋼

ベアリング: 鋼

注意

このトランオン金具はΦ8~Φ16用はありません。

トランオン金具はジャバラキット(P.68参照)使用時には使えません。



| サイズ | CM | FL | GL | HB | L1 max. | LE | MR | RF | RG | UK | UX |
|-----------|----------------------|----|----|----|---------|----|----|----|----|------|----|
| SBN-20/25 | 38.1 ^{+0.4} | 35 | 20 | 7 | 60.2 | 31 | 12 | 20 | 24 | 46.1 | 40 |
| SBN-32 | 46.1 ^{+0.2} | 40 | 27 | 9 | 72.2 | 35 | 13 | 28 | 30 | 56.1 | 50 |
| SBN-40 | 57.1 ^{+0.2} | 45 | 30 | 9 | 88.2 | 39 | 14 | 36 | 34 | 69.1 | 54 |
| SBN-50/63 | 70.1 ^{+0.4} | 50 | 34 | 9 | 102.2 | 44 | 16 | 42 | 35 | 82.1 | 65 |

【クレビスフット】

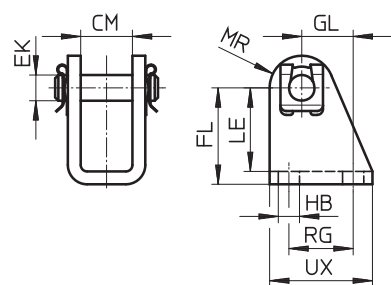


材質

LBN時: めっき鋼

CRLBN時: ステンレス

| 製品番号 | 標準 | | ステンレス製 | | | 適用サイズ |
|--------|-----------|---------|--------|-------------|---------|-------|
| | 形式 | 質量 [kg] | 製品番号 | 形式 | 質量 [kg] | |
| 6057 | LBN-8/10 | 0.022 | — | | | 8、10 |
| 6058 | LBN-12/16 | 0.04 | 161862 | CRLBN-12/16 | 0.055 | 12、16 |
| 6059 | LBN-20/25 | 0.081 | 161863 | CRLBN-20/25 | 0.062 | 20、25 |
| 195860 | LBN-32 | 0.109 | 195866 | CRLBN-32 | 0.107 | 32 |
| 195861 | LBN-40 | 0.192 | 195867 | CRLBN-40 | 0.184 | 40 |
| 195862 | LBN-50/63 | 0.302 | 195868 | CRLBN-50/63 | 0.289 | 50、63 |



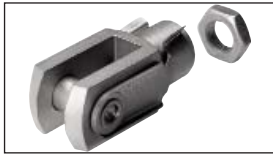
| サイズ | CM | EK Φ | FL | GL | HB | LE | MR | RG | UX |
|-----------|------|------|-------------------------|------|-----|------|----|------|----|
| LBN-8/10 | 8.1 | 4 | 24 ^{+0.3/-0.2} | 13.8 | 4.5 | 21.5 | 5 | 12.5 | 20 |
| LBN-12/16 | 12.1 | 6 | 27 ^{+0.3/-0.2} | 13 | 5.5 | 24 | 7 | 15 | 25 |
| LBN-20/25 | 16.1 | 8 | 30 ^{+0.4/-0.2} | 16 | 6.6 | 26 | 10 | 20 | 32 |
| LBN-32 | 16.1 | 10 | 35 ^{+0.4/-0.2} | 18.5 | 6.6 | 31 | 11 | 24 | 35 |
| LBN-40 | 18.1 | 12 | 40 ^{+0.4/-0.2} | 24.5 | 9 | 35 | 13 | 30 | 45 |
| LBN-50/63 | 21.1 | 16 | 45 ^{+0.5/-0.2} | 28 | 9 | 39 | 14 | 34 | 50 |

フェスト小型シリンダ

オプション

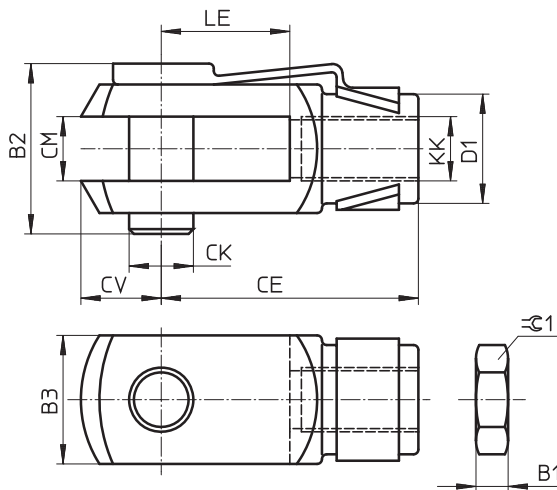
ロッド先端金具

【2山ナックル】



材質
SG時:めっき鋼
CRSG時:ステンレス
RoHS適合

| 標準 | | | ステンレス製 | | | 適用サイズ |
|------|-------------|---------|--------|---------------|---------|----------------|
| 製品番号 | 形式 | 質量 [kg] | 製品番号 | 形式 | 質量 [kg] | |
| 6532 | SG-M4 | 0.01 | - | | | 8、10 |
| 3110 | SG-M6 | 0.025 | 13567 | CRSG-M6 | 0.025 | 12、16 |
| 3111 | SG-M8 | 0.055 | 13568 | CRSG-M8 | 0.055 | 20 |
| 6144 | SG-M10x1.25 | 0.105 | 13569 | CRSG-M10x1.25 | 0.11 | 25、32 |
| 2674 | SG-M10 | 0.105 | - | | | 25、32(‐M10‐K5) |
| 6145 | SG-M12x1.25 | 0.165 | 13570 | CRSG-M12x1.25 | 0.18 | 40 |
| 2675 | SG-M12 | 0.165 | - | | | 40(‐M12‐K5) |
| 6146 | SG-M16x1.5 | 0.385 | 13571 | CRSG-M16x1.5 | 0.395 | 50、63 |
| 2676 | SG-M16 | 0.385 | - | | | 50、63(‐M16‐K5) |



納入品
本体1個、ピボットピン1本、回り止めクリップ1個、ナット1個

| 形式 | B1 | B2 | B3 | CE | CK Φ | CM | CV | D1 Φ | KK | LE ±0.5 | C1 |
|---------------|-----|------|-------------------|--------|--------------------------------|--|----|---------|----------|------------|----|
| SG-M4 | 3.2 | 11.1 | 8 | 16±0.3 | 4 _{h11} | 4 _{B13} | 5 | 8 | M4 | 8 | 7 |
| SG-M6 | 3.2 | 16.2 | 12 | 24±0.3 | 6 _{h11} | 6 _{B13} | 7 | 10 | M6 | 12 | 10 |
| CRSG-M6 | 3.2 | 19 | 12 _{h11} | 24±0.3 | 6 _{h8} ^{H9} | 6 _{B13} | 7 | 10±0.3 | M6 | 12 | 10 |
| SG-M8 | 4 | 21.6 | 16 | 32±0.4 | 8 _{h11} | 8 _{B13} | 10 | 14 | M8 | 16 | 13 |
| CRSG-M8 | 4 | 24 | 16 _{h11} | 32±0.4 | 8 _{h8} ^{H9} | 8 _{B13} | 10 | 14±0.3 | M8 | 16 | 13 |
| SG-M10 | 5 | 26 | 20 | 40±0.4 | 10 _{h11} | 10 _{B13} | 12 | 18 | M10 | 20 | 17 |
| SG-M10x1.25 | 5 | 26 | 20 | 40±0.4 | 10 _{h11} | 10 _{B13} | 12 | 18 | M10x1.25 | 20 | 17 |
| CRSG-M10x1.25 | 5 | 27 | 20 _{h11} | 40±0.4 | 10 _{h8} ^{H9} | 10 _{B13} | 12 | 18±0.3 | M10x1.25 | 20 | 17 |
| SG-M12 | 6 | 31.1 | 24 | 48±0.4 | 12 _{h11} | 12 _{B13} ^{+0.7} _{-0.15} | 14 | 20 | M12 | 24 | 19 |
| SG-M12x1.25 | 6 | 31.1 | 24 | 48±0.4 | 12 _{h11} | 12 _{B13} ^{+0.7} _{-0.15} | 14 | 20 | M12x1.25 | 24 | 19 |
| CRSG-M12x1.25 | 6 | 33 | 24 _{h11} | 48±0.4 | 12 _{h8} ^{H9} | 12 _{B13} ^{+0.7} _{-0.15} | 14 | 20±0.3 | M12x1.25 | 24 | 19 |
| SG-M16 | 8 | 39.5 | 32 | 64±0.4 | 16 _{h11} | 16 _{B13} ^{+0.7} _{-0.15} | 19 | 26 | M16 | 32 | 24 |
| SG-M16x1.5 | 8 | 39.5 | 32 | 64±0.4 | 16 _{h11} | 16 _{B13} ^{+0.7} _{-0.15} | 19 | 26 | M16x1.5 | 32 | 24 |
| CRSG-M16x1.5 | 8 | 43 | 32 _{h11} | 64±0.4 | 16 _{h8} ^{H9} | 16 _{B13} ^{+0.7} _{-0.15} | 19 | 26±0.3 | M16x1.5 | 32 | 24 |

フェスト小型シリンダ

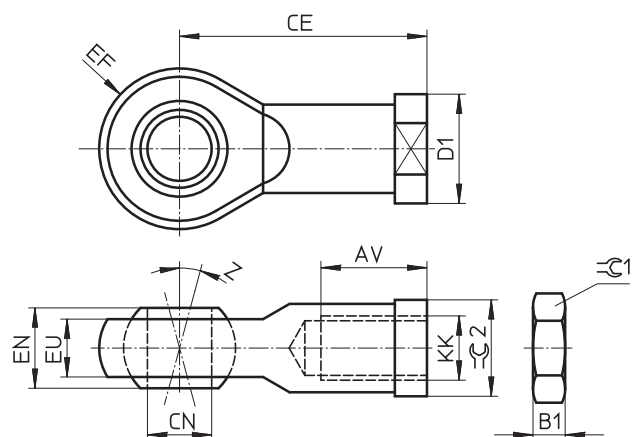
オプション

【ロッドアイ】



材質
SGS時:めっき鋼
CRSGS時:ステンレス
RoHS適合

| 標準 | | | ステンレス製 | | | 適用サイズ |
|------|--------------|---------|--------|----------------|---------|-----------------|
| 製品番号 | 形式 | 質量 [kg] | 製品番号 | 形式 | 質量 [kg] | |
| 9253 | SGS-M4 | 0.017 | — | | | 8、10 |
| 9254 | SGS-M6 | 0.025 | 195580 | CRSGS-M6 | 0.025 | 12、16 |
| 9255 | SGS-M8 | 0.045 | 195581 | CRSGS-M8 | 0.045 | 20 |
| 9261 | SGS-M10x1.25 | 0.07 | 195582 | CRSGS-M10x1.25 | 0.07 | 25、32 |
| 9256 | SGS-M10 | 0.07 | — | | | 25、32(—"M10"K5) |
| 9262 | SGS-M12x1.25 | 0.105 | 195583 | CRSGS-M12x1.25 | 0.105 | 40 |
| 9257 | SGS-M12 | 0.105 | — | | | 40(—"M12"K5) |
| 9263 | SGS-M16x1.5 | 0.21 | 195584 | CRSGS-M16x1.5 | 0.21 | 50、63 |
| 9258 | SGS-M16 | 0.21 | — | | | 50、63(—"M16"K5) |



納入品
本体1個、ナット1個

| 形式 | AV | B1 | CE | CN Φ H7 | D1 Φ | EF ±0.5 | EN | EU | KK | Z [°] | ≡C1 | ≡C2 |
|----------------|----|-----|----|---------------|---------|------------|----|------|----------|----------|-----|-----|
| SGS-M4 | 10 | 2.2 | 27 | 5 | 11 | 9 | 8 | 6 | M4 | 13 | 7 | 9 |
| SGS-M6 | 12 | 3.2 | 30 | 6 | 13 | 10 | 9 | 6.8 | M6 | 13 | 10 | 11 |
| CRSGS-M6 | 12 | 3.2 | 30 | 6 | 13 | 10 | 9 | 6.8 | M6 | 13 | 10 | 11 |
| SGS-M8 | 16 | 4 | 36 | 8 | 16 | 12 | 12 | 9 | M8 | 13 | 13 | 14 |
| CRSGS-M8 | 16 | 4 | 36 | 8 | 16 | 12 | 12 | 9 | M8 | 13 | 13 | 14 |
| SGS-M10 | 20 | 5 | 43 | 10 | 19 | 14 | 14 | 10.5 | M10 | 13 | 17 | 17 |
| SGS-M10x1.25 | 20 | 5 | 43 | 10 | 19 | 14 | 14 | 10.5 | M10x1.25 | 13 | 17 | 17 |
| CRSGS-M10x1.25 | 20 | 5 | 43 | 10 | 19 | 14 | 14 | 10.5 | M10x1.25 | 13 | 17 | 17 |
| SGS-M12 | 22 | 6 | 50 | 12 | 22 | 16 | 16 | 12 | M12 | 13 | 19 | 19 |
| SGS-M12x1.25 | 22 | 6 | 50 | 12 | 22 | 16 | 16 | 12 | M12x1.25 | 13 | 19 | 19 |
| CRSGS-M12x1.25 | 22 | 6 | 50 | 12 | 22 | 16 | 16 | 12 | M12x1.25 | 13 | 19 | 19 |
| SGS-M16 | 28 | 8 | 64 | 16 | 27 | 21 | 21 | 15 | M16 | 15 | 24 | 22 |
| SGS-M16x1.5 | 28 | 8 | 64 | 16 | 27 | 21 | 21 | 15 | M16x1.5 | 15 | 24 | 22 |
| CRSGS-M16x1.5 | 28 | 8 | 64 | 16 | 27 | 21 | 21 | 15 | M16x1.5 | 15 | 24 | 22 |

フェスト小型シリンダ

オプション

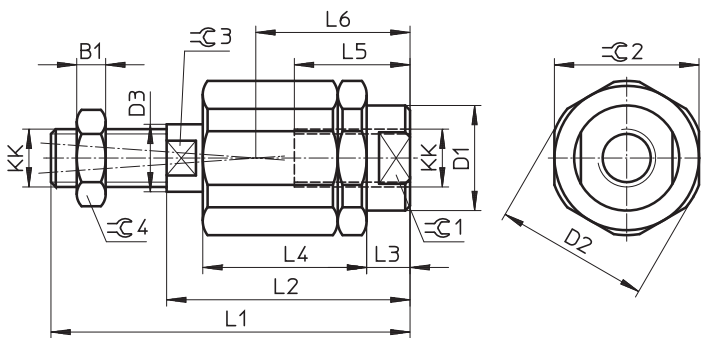
ロッド先端金具

【フレキシコブラ】

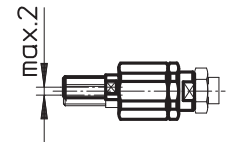


材質
めっき鋼

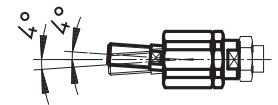
| 製品番号 | 標準 | | 適用サイズ |
|------|-------------|---------|----------------|
| | 形式 | 質量 [kg] | |
| 6528 | FK-M4 | 0.015 | 8、10 |
| 2061 | FK-M6 | 0.023 | 12、16 |
| 2062 | FK-M8 | 0.05 | 20 |
| 6140 | FK-M10x1.25 | 0.21 | 25、32 |
| 2063 | FK-M10 | 0.21 | 25、32(“M10”K5) |
| 6141 | FK-M12x1.25 | 0.215 | 40 |
| 2064 | FK-M12 | 0.21 | 40(“M12”K5) |
| 6142 | FK-M16x1.5 | 0.65 | 50、63 |
| 2065 | FK-M16 | 0.67 | 50、63(“M16”K5) |



許容芯ずれ[mm]



補正角度



| 形式 | B1 | D1 Φ | D2 Φ | D3 Φ | KK | L1 | L2 | L3 |
|-------------|-----|---------|---------|---------|----------|------|------|-----|
| FK-M4 | 2.2 | — | — | 3.8 | M4 | 33 | 24 | 4.5 |
| FK-M6 | 3.2 | 8.5 | 14.5 | 5.8 | M6 | 37 | 25 | 4.4 |
| FK-M8 | 4 | 12.5 | 19 | 7.8 | M8 | 49 | 34 | 6 |
| FK-M10x1.25 | 5 | 21.4 | 32 | 13.8 | M10x1.25 | 69.5 | 49.5 | 9 |
| FK-M10 | 5 | 21.4 | 32 | 13.8 | M10 | 67.5 | 49.5 | 9 |
| FK-M12x1.25 | 6 | 21.4 | 32 | 13.8 | M12x1.25 | 74.5 | 50.5 | 10 |
| FK-M12 | 6 | 21.4 | 32 | 13.8 | M12 | 70.5 | 49.5 | 9 |
| FK-M16x1.5 | 8 | 33.8 | 45 | 22 | M16x1.5 | 103 | 71 | 10 |
| FK-M16 | 8 | 33.8 | 45 | 22 | M16 | 97 | 71 | 10 |

| 形式 | L4 | L5 | L6 | ⌀1 | ⌀2 | ⌀3 | ⌀4 | ラジアル方向 偏差 |
|-------------|------|------|------|----|----|-----|----|--------------|
| FK-M4 | 16.5 | 12.5 | 16 | 11 | 11 | 3.2 | 7 | ±0.5 |
| FK-M6 | 17.5 | 11.5 | 15.7 | 7 | 13 | 5 | 10 | ±0.5 |
| FK-M8 | 23.5 | 14 | 20.5 | 10 | 17 | 7 | 13 | ±0.5 |
| FK-M10x1.25 | 34 | 23 | 31 | 19 | 30 | 12 | 17 | ±0.7 |
| FK-M10 | 34 | 23 | 31 | 19 | 30 | 12 | 17 | ±0.7 |
| FK-M12x1.25 | 34 | 24 | 32 | 19 | 30 | 12 | 19 | ±0.7 |
| FK-M12 | 34 | 23 | 31 | 19 | 30 | 12 | 19 | ±0.7 |
| FK-M16x1.5 | 53 | 32 | 44.5 | 30 | 41 | 19 | 24 | ±1 |
| FK-M16 | 53 | 32 | 44.5 | 30 | 41 | 19 | 24 | ±1 |

フェスト小型シリンダ

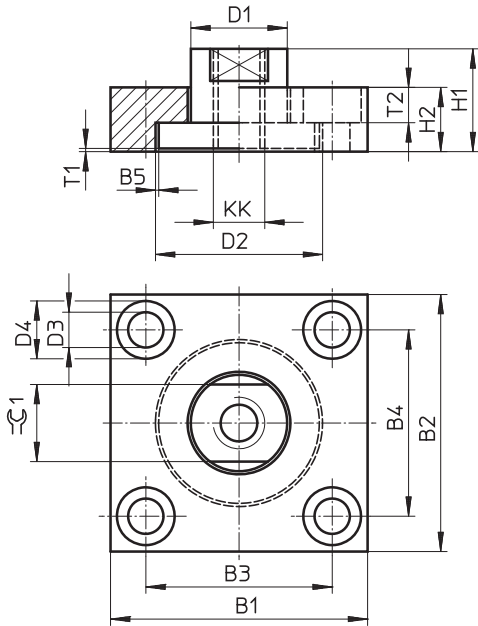
オプション

【フランジカプラ】



材質
めっき鋼

| 製品番号 | 標準 | | 質量 [kg] | 適用サイズ |
|-------|--------------|--|------------|-------|
| | 形式 | | | |
| 32963 | KSG-M10x1.25 | | 0.23 | 25、32 |
| 32964 | KSG-M12x1.25 | | 0.45 | 40 |
| 32965 | KSG-M16x1.5 | | 0.9 | 50、63 |



| 形式 | B1 | B2 | B3 | B4 | D1 Φ H11 | D2 Φ -0.2 | D3 Φ H13 |
|--------------|----|----|----|----|----------------|-----------------|----------------|
| KSG-M10x1.25 | 60 | 37 | 36 | 23 | 20 | 32 | 6.6 |
| KSG-M12x1.25 | 60 | 56 | 42 | 38 | 25 | 42 | 9 |
| KSG-M16x1.5 | 80 | 80 | 58 | 58 | 30 | 52 | 11 |

| 形式 | D4 Φ H13 | H1 | H2 | T1 | T2 | KK | C1 |
|--------------|----------------|----|----|-----|-----|----------|----|
| KSG-M10x1.25 | 11 | 24 | 15 | 0.5 | 6.8 | M10x1.25 | 17 |
| KSG-M12x1.25 | 15 | 30 | 20 | 0.5 | 9 | M12x1.25 | 19 |
| KSG-M16x1.5 | 18 | 32 | 20 | 0.5 | 11 | M16x1.5 | 24 |

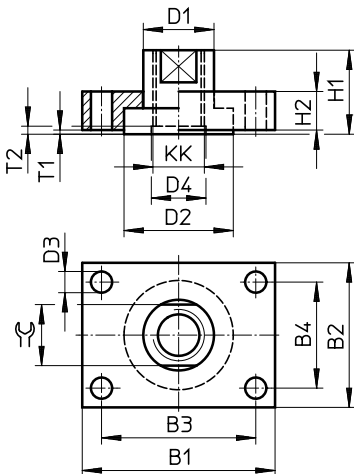
注意
T1=アキシャル方向min.バックラッシュ:0.5mm

【回転レス(-Q)専用フランジカプラ】



材質
めっき鋼

| 製品番号 | 標準 | | 質量 [kg] | 適用サイズ |
|-------|--------------|--|------------|-------|
| | 形式 | | | |
| 36123 | KSZ-M6 | | 0.045 | 12、16 |
| 36124 | KSZ-M8 | | 0.07 | 20 |
| 36125 | KSZ-M10x1.25 | | 0.11 | 25、32 |
| 36126 | KSZ-M12x1.25 | | 0.18 | 40 |
| 36127 | KSZ-M16x1.5 | | 0.25 | 50、63 |



| 形式 | B1 | B2 | B3 | B4 | D1 Φ | D2 Φ | D3 Φ H13 |
|--------------|----|----|----|----|--------------------|---------|----------------|
| KSZ-M6 | 30 | 25 | 20 | 15 | 12 ^{-0.1} | 18 | 5.5 |
| KSZ-M8 | 35 | 30 | 25 | 20 | 14 ^{-0.1} | 20 | 5.5 |
| KSZ-M10x1.25 | 40 | 35 | 30 | 25 | 17 ^{-0.2} | 26 | 5.5 |
| KSZ-M12x1.25 | 50 | 40 | 40 | 30 | 17 ^{-0.2} | 26 | 5.5 |
| KSZ-M16x1.5 | 60 | 45 | 48 | 33 | 22 ^{-0.2} | 34 | 6.6 |

| 形式 | D4 Φ | H1 | H2 | KK | T1 min. | T2 | C1 |
|--------------|---------|----|----|----------|------------|----|----|
| KSZ-M6 | 8 | 16 | 8 | M6 | 0.1 | 2 | 10 |
| KSZ-M8 | — | 22 | 8 | M8 | 0.1 | — | 13 |
| KSZ-M10x1.25 | — | 20 | 10 | M10x1.25 | 0.1 | — | 15 |
| KSZ-M12x1.25 | — | 22 | 12 | M12x1.25 | 0.1 | — | 15 |
| KSZ-M16x1.5 | — | 25 | 12 | M16x1.5 | 0.1 | — | 19 |

フェスト小型シリンダ

オプション

近接スイッチ

【T溝用】

注意

このページに記載するスイッチとブラケットはDSNU(P)/ESNU専用です。CRDSNUIには使用できません。



無接点

| 製品番号 | 543867 | 543866 | 543870 | 543871 | 543874 |
|---------------|----------------------------|-----------------------------|----------------------------|-----------------------------|----------------------------|
| 形式 | SMT-8M-PS-24V -K-2.5-OE | SMT-8M-PS-24V -K-0.3-M8D | SMT-8M-NS-24V -K-2.5-OE | SMT-8M-NS-24V -K-0.3-M8D | SMT-8M-PO-24V -K-7.5-OE |
| 出力 | PNP | | NPN | | PNP |
| 機能 | ノーマルオープン | | | | ノーマルクローズ |
| 使用電圧範囲 [V DC] | 10~30 | | | | |
| 最大出力電流 [mA] | 100 | | | | |
| 最大切換容量 [W] | 3 | | | | |
| 降下電圧 [V] | ≤2 | | | | |
| 配線方式 | 3線リード線 | 3ピンM8プラグ | 3線リード線 | 3ピンM8プラグ | 3線リード線 |
| ケーブル長さ [m] | 2.5 | 0.3 | 2.5 | 0.3 | 7.5 |
| 回路記号 | | | | | |
| ピン配置 | — | | — | | — |
| 保護 | 短絡 過負荷 極性 | パルス あり 全電気ポート | | | |
| LED | 黄(切換状態表示) | | | | |
| 使用周囲温度範囲 [°C] | -20~70 | | | | |
| 保護仕様 | IP65/IP68 | | | | |

有接点

| 製品番号 | 543862 | 543861 | 543872 | 546799 |
|---------------|----------------------------|-----------------------------|----------------------------|----------------------------|
| 形式 | SME-8M-DS-24V -K-2.5-OE | SME-8M-DS-24V -K-0.3-M8D | SME-8M-ZS-24V -K-2.5-OE | SME-8M-DO-24V -K-7.5-OE |
| 機能 | ノーマルオープン | | | ノーマルクローズ |
| 使用電圧範囲 [V DC] | 5~30 | | | |
| [V AC] | 5~30 | | | |
| 最大出力電流 | 500 | | 80 | |
| ブラケットなし時 [mA] | | | | |
| ブラケット使用時 [mA] | | | | |
| 最大切換容量 | 2.4 | | 2.4 | |
| 直流時 [W] | | | | |
| 交流時 [W] | | | | |
| 降下電圧 [V] | ≤1.5 | | ≤4.8 | ≤3.5 |
| 配線方式 | 3線リード線 | 3ピンM8プラグ | 2線リード線 | 3線リード線 |
| ケーブル長さ [m] | 2.5 | 0.3 | 2.5 | 7.5 |
| 回路記号 | | | | |
| ピン配置 | — | | — | — |
| 保護 | 短絡 過負荷 極性 | なし | | |
| LED | 黄(切換状態表示) | | | |
| 使用周囲温度範囲 [°C] | -5~70 | | | |
| 保護仕様 | IP65/IP68 | | | |

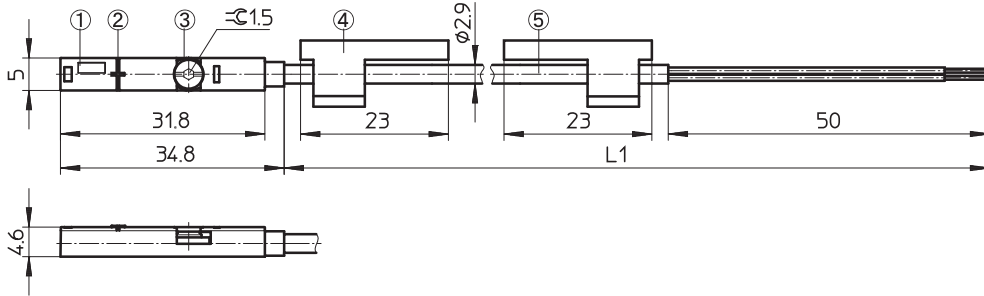
注意

上記以外にも使用可能なバリエーションがあります。詳細はお問い合わせください。

フェスト小型シリンダ

オプション

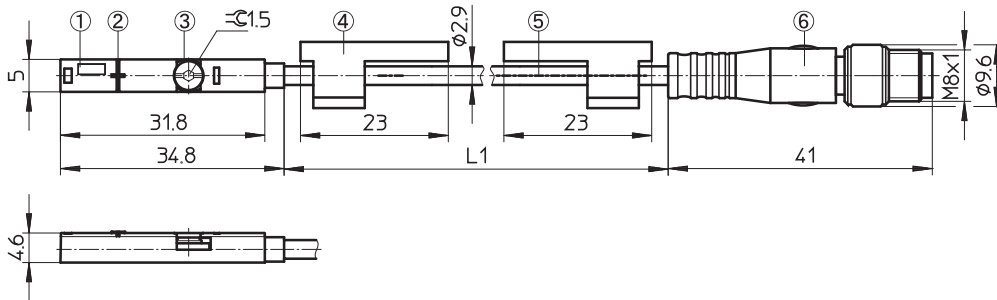
SMT-8M-PS-24V-K-2.5-OE / SMT-8M-NS-24V-K-2.5-OE / SMT-8M-PO-24V-K-7.5-OE
 SME-8M-DS-24V-K-2.5-OE / SME-8M-ZS-24V-K-2.5-OE / SME-8M-DO-24V-K-7.5-OE



- ① LED(黄) ② 検出位置中央部 ③ 固定金具 (締付トルク0.6Nm)
 ④ 名称記入ラベル貼り付け位置 ⑤ ケーブル

L1 = ケーブル長さ

SMT-8M-PS-24V-K-0.3-M8D / SMT-8M-NS-24V-K-0.3-M8D
 SME-8M-DS-24V-K-0.3-M8D



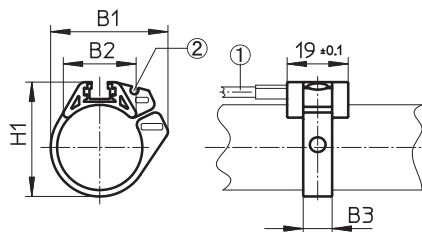
- ① LED(黄) ② 検出位置中央部 ③ 固定金具 (締付トルク0.6Nm)
 ④ 名称記入ラベル貼り付け位置 ⑤ ケーブル ⑥ 適用ソケット: NEBU (→P.65参照)

L1 = ケーブル長さ(300mm)

スイッチブラケット



材質
 ポリアセタール



- ① スwitch本体
 ② ケーブルガイド溝

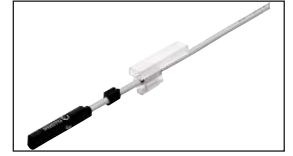
| 製品番号 | 形式 | 適用サイズ | B1 | B2 | B3 | H1 |
|--------|-----------|-------|------|------|----|------|
| 175091 | SMBR-8-8 | Φ8 | 18.9 | 12.3 | 7 | 17.5 |
| 175092 | SMBR-8-10 | Φ10 | 20.4 | 13.7 | 7 | 19.9 |
| 175093 | SMBR-8-12 | Φ12 | 22.7 | 14.3 | 7 | 21.9 |
| 175094 | SMBR-8-16 | Φ16 | 28.2 | 16.9 | 8 | 25.7 |
| 175095 | SMBR-8-20 | Φ20 | 34.5 | 20.8 | 9 | 30.4 |
| 175096 | SMBR-8-25 | Φ25 | 36.7 | 22.7 | 9 | 35.6 |
| 175097 | SMBR-8-32 | Φ32 | 41.7 | 24.6 | 9 | 42.7 |
| 175098 | SMBR-8-40 | Φ40 | 47.1 | 26.5 | 9 | 50.7 |
| 175099 | SMBR-8-50 | Φ50 | 56.4 | 28.6 | 9 | 61.5 |
| 175100 | SMBR-8-63 | Φ63 | 69.4 | 32 | 9 | 74.5 |

オプション

近接スイッチ

【C溝用】

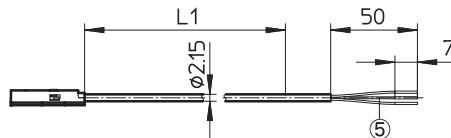
注意
このページに記載するスイッチとブラケットはDSNU(P)/ESNU専用です。CRDSNUIには使用できません。



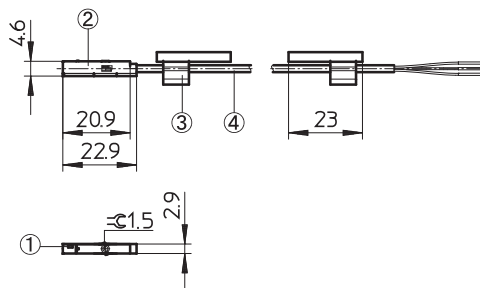
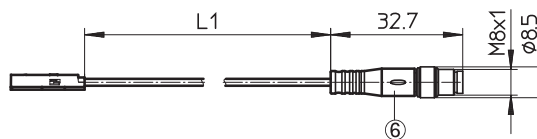
無接点

| 製品番号 | 551373 | 551375 | 551377 | 551379 |
|----------------|-------------------------------|--------------------------------|-------------------------------|--------------------------------|
| 形式 | SMT-10M-PS-24V -E-2.5-L-OE | SMT-10M-PS-24V -E-0.3-L-M8D | SMT-10M-NS-24V -E-2.5-L-OE | SMT-10M-NS-24V -E-0.3-L-M8D |
| 出力 | PNP | | NPN | |
| 機能 | ノーマルオープン | | | |
| 使用電圧範囲 [V DC] | 10~30(呼び24V DC) | | | |
| 最大出力電流 [mA] | 50 | | | |
| 最大切換容量 [W] | 1.5 | | | |
| 応答時間 | On時 [ms] | 0~1 | | |
| | Off時 [ms] | 0~1 | | |
| 許容切換えサイクル [Hz] | 150 | | | |
| 出力の繰返し精度 [mm] | ±0.1 | | | |
| 降下電圧 [V] | 0~1.7 | | 0~1.5 | |
| 配線方式 | 3線リード線 | 3ピンM8プラグ | 3線リード線 | 3ピンM8プラグ |
| ケーブル長さ [m] | 2.5 | 0.3 | 2.5 | 0.3 |
| 回路記号 | | | | |
| ピン配置 | — | | — | |
| 保護 | 短絡 | パルス | | |
| | 過負荷 | あり | | |
| | 極性 | 全電気ポート | | |
| LED | 黄(切換状態表示) | | | |
| 使用周囲温度範囲 [°C] | -20~70 | | | |
| 保護仕様 | IP65/IP68 | | | |

SMT-10M-__S-24V-E-2.5-L-OE
SMT-10M-ZS-24V-E-2.5-L-OE
SME-10M-__S-24V-E-2.5-L-OE



SMT-10M-__S-24V-0.3-L-M8D
SME-10M-DS-24V-E-0.3-L-OE



- ① LED(黄)
 - ② スイッチ
 - ③ 名称記入ラベル貼り付け位置
 - ④ ケーブル
 - ⑤ オープンエンド
 - ⑥ M8プラグ
- 適用ソケット: NEBU(→P.65参照)

L1 = ケーブル長さ

フェスト小型シリンダ

オプション

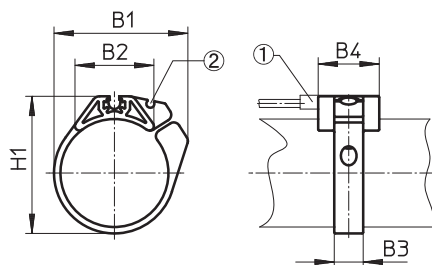
注意

記載以外にも使用可能なバリエーションがあります。詳細はお問い合わせください。

有接点

| 製品番号 | 551365 | | 551366 | | 551369 | |
|-----------|-------------------------------|--------|--------------------------------|-----------|-------------------------------|--------|
| 形式 | SME-10M-DS-24V -E-2.5-L-OE | | SME-10M-DS-24V -E-0.3-L-M8D | | SME-10M-ZS-24V -E-2.5-L-OE | |
| 機能 | ノーマルオープン | | | | | |
| 使用電圧範囲 | [V DC] | | | 5~30 | | |
| | [V AC] | | | 5~30 | | |
| 最大出力電流 | [mA] | | | 50 | | |
| 最大切換容量 | 直流時 | [W] | | 1.5 | | |
| | 交流時 | [W] | | 1.5 | | |
| 応答時間 | On時 | [ms] | | 0~1.2 | | |
| | Off時 | [ms] | | 0~1 | | |
| 許容切換えサイクル | [Hz] | | | 50 | | |
| 出力の繰返し精度 | [mm] | | | ±0.1 | | |
| 降下電圧 | [V] | 0~0.5 | | | 0~4.5 | |
| 配線方式 | | 3線リード線 | | 3ピンM8プラグ | | 2線リード線 |
| ケーブル長さ | [m] | 2.5 | | 0.3 | | 2.5 |
| 回路記号 | | | | | | |
| ピン配置 | | - | | | | - |
| 保護 | 短絡 | | | なし | | |
| | 過負荷 | | | なし | | |
| | 極性 | | | なし | | |
| LED | | | | 黄(切換状態表示) | | |
| 使用周囲温度範囲 | [°C] | | | -20~70 | | |
| 保護仕様 | | | | IP65/IP68 | | |

スイッチブラケット



材質
ポリアセタール

- ① スwitch本体
② ケーブルガイド溝

| 製品番号 | 形式 | 適用サイズ | B1 | B2 | B3 ±0.1 | B4 ±0.1 | H1 |
|--------|------------|-------|------|------|------------|------------|------|
| 175101 | SMBR-10-8 | Φ8 | 18.9 | 12.3 | 7 | 19 | 17.5 |
| 173227 | SMBR-10-10 | Φ10 | 20.4 | 13.7 | 7 | 19 | 19.9 |
| 175102 | SMBR-10-12 | Φ12 | 22.7 | 14.3 | 7 | 19 | 21.9 |
| 173228 | SMBR-10-16 | Φ16 | 26.1 | 17 | 7 | 19 | 25.7 |
| 175103 | SMBR-10-20 | Φ20 | 33.2 | 20.8 | 9 | 19 | 30.4 |
| 175104 | SMBR-10-25 | Φ25 | 36.5 | 22.6 | 9 | 19 | 35.6 |
| 175105 | SMBR-10-32 | Φ32 | 41.7 | 24.5 | 9 | 19 | 42.7 |
| 175106 | SMBR-10-40 | Φ40 | 47 | 26.5 | 9 | 19 | 50.7 |
| 175107 | SMBR-10-50 | Φ50 | 56.4 | 28.6 | 9 | 19 | 61.5 |
| 175108 | SMBR-10-63 | Φ63 | 69.4 | 32 | 9 | 19 | 74.5 |

フェスト小型シリンダ

オプション

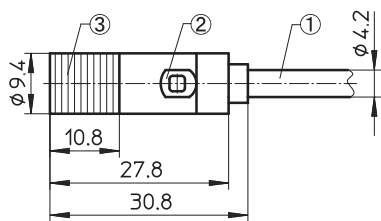
近接スイッチ

【ラウンドタイプ(耐腐食性)】



注意

このページに記載するスイッチとブラケットはCRDSNU専用ですがDSNU/ESNU、DSNUPにも使用可能です。

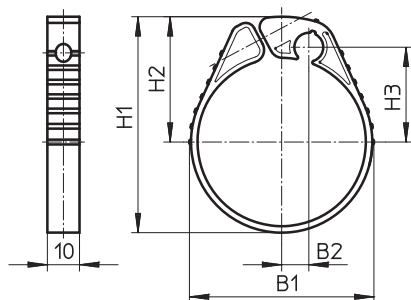


| | | |
|----------|-------------------|------------|
| 製品番号 | 161775 | |
| 形式 | CRSMEO-4-K-LED-24 | |
| 機能 | 有接点ノーマルオープン | |
| 使用電圧範囲 | [V DC] | 12~30 |
| 最大出力電流 | [mA] | 500 |
| 最大切換容量 | [W] | 10 |
| 応答時間 | On時 | [ms] 0~0.5 |
| | Off時 | [ms] 0.03 |
| 切換位置の再現性 | [mm] | ±0.1 |
| 配線方式 | 3線リード線 | |
| ケーブル長さ | [m] | 2.5 |
| 回路記号 | | |
| 保護 | 短絡 | なし |
| | 極性 | なし |
| LED | 黄(切換状態表示) | |
| 使用周囲温度範囲 | [°C] | -5~60 |
| 保護仕様 | IP67 | |

スイッチブラケット



材質
ポリウレタン



| 製品番号 | 形式 | 適用サイズ | B1 | B2 | H1 | H2 | H3 |
|--------|-----------|-------|------|-----|-------|------|------|
| 164581 | CRSMBR-12 | Φ 12 | 22 | 4.1 | 28.6 | 20 | 10.2 |
| 164582 | CRSMBR-16 | Φ 16 | 22.3 | 4 | 33.2 | 22.5 | 12.4 |
| 164583 | CRSMBR-20 | Φ 20 | 26.5 | 5.6 | 35.25 | 22.5 | 14 |
| 164584 | CRSMBR-25 | Φ 25 | 31.5 | 7.4 | 40.2 | 25 | 16 |
| 163888 | CRSMBR-32 | Φ 32 | 38.6 | 7.9 | 47.8 | 29 | 19.7 |
| 163889 | CRSMBR-40 | Φ 40 | 46.6 | 8.1 | 55.8 | 33 | 23.8 |
| 163890 | CRSMBR-50 | Φ 50 | 57.4 | 8.2 | 67.2 | 39 | 29.5 |
| 163891 | CRSMBR-63 | Φ 63 | 70.4 | 8.2 | 80.8 | 45.9 | 36.2 |

フェスト小型シリンダ

オプション

【ケーブル付ソケット】



使用電圧範囲 : AC/DC 0~60V
 許容通過電流 : 3A
 使用温度範囲 : ケーブル固定時-25~80°C、ケーブル可動時-5~80°C
 保護仕様 : IP65/67

注意

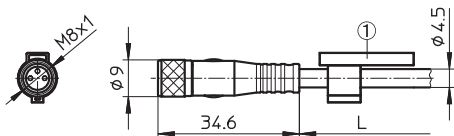
ケーブル付ソケットはM8プラグタイプのスイッチ専用です。

| 製品番号 | 形式 | ケーブル長さ [m] | スイッチ側 | | | エンド側 | |
|--------|----------------------|---------------|-----------|--|---|--------|---|
| | | | 3ピンM8ソケット | 3ピンM8プラグ | 3芯ケーブル | 3芯ケーブル | |
| 541333 | NEBU-M8G3-K-2.5-LE3 | 2.5 | ストレート形 |  |  | 3芯ケーブル | — |
| 541334 | NEBU-M8G3-K-5-LE3 | 5 | | | | | |
| 541332 | NEBU-M8G3-K-10-LE3 | 10 | | | | | |
| 541346 | NEBU-M8G3-K-0.5-M8G3 | 0.5 | | | | | |
| 541347 | NEBU-M8G3-K-1-M8G3 | 1 | | | | | |
| 541348 | NEBU-M8G3-K-2.5-M8G3 | 2.5 | | | | | |
| 541349 | NEBU-M8G3-K-5-M8G3 | 5 | エルボ形 | 3芯ケーブル | — | 3芯ケーブル | — |
| 541338 | NEBU-M8W3-K-2.5-LE3 | 2.5 | | | | | |
| 541341 | NEBU-M8W3-K-5-LE3 | 5 | | | | | |
| 541335 | NEBU-M8W3-K-10-LE3 | 10 | | | | | |

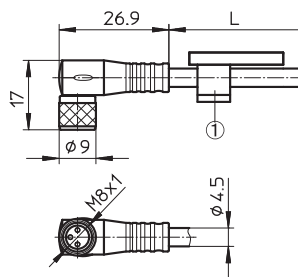
1 = 茶
 3 = 青
 4 = 黒

【スイッチ側】

ストレート形

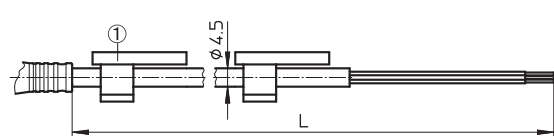


エルボ形

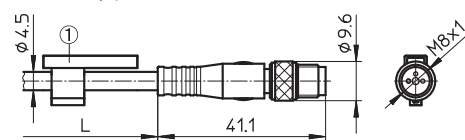


【逆側】

3芯ケーブル



3ピンM8プラグ



① 名称記入ラベルホルダ

L = ケーブル長さ

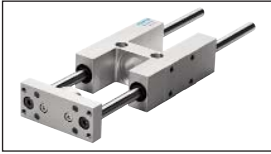
注意

記載以外にも様々なバリエーションを用意しています。詳細についてはお問い合わせください。

フェスト小型シリンダ

オプション

ガイドユニット



材質

ヨークプレート : アルミ
 カップリング : 鋼
 ガイド/ハウジング : アルミ
 ベアリング : 焼結青銅
 ガイドロッド : 鋼

使用温度範囲 -20~80 [°C]

| 適用サイズ | ストローク範囲 [mm] | コロガリガイド | | 滑りガイド | |
|---------|-----------------|---------|-----------------|-------|--------------|
| | | 製品番号 | 形式* | 製品番号 | 形式* |
| Φ8、Φ10 | 1~100 | 35197 | FEN-8/10-__-KF | 35196 | FEN-8/10-__ |
| Φ12、Φ16 | 1~200 | 33481 | FEN-12/16-__-KF | 19168 | FEN-12/16-__ |
| Φ20 | 2~250 | 33482 | FEN-20-__-KF | 19169 | FEN-20-__ |
| Φ25 | 2~250 | 33483 | FEN-25-__-KF | 19170 | FEN-25-__ |

※ __部にストローク範囲内で任意の数値(1mm単位)を入れてください。

注意

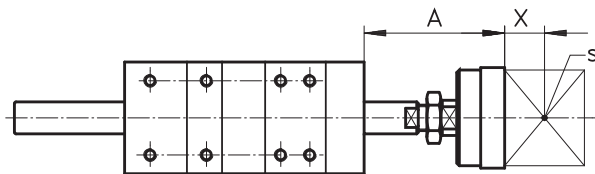
ガイドユニットはΦ8~Φ25のDSNU/ESNU、DSN/ESN専用です。
 DSNUPシリーズには使用できません。
 CRDSNUIには使用可能ですが耐腐食性については保証の対象外となります。

ガイドユニットには取付用ナットが1個付属します。

質量表 [kg]

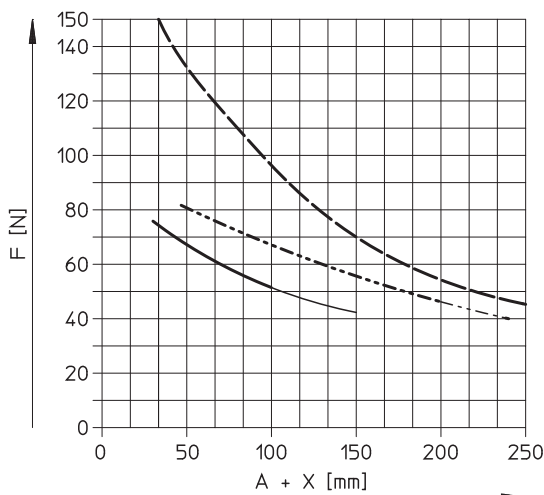
| ガイドのタイプ | コロガリガイド | | | | 滑りガイド | | | |
|-------------------|----------------|-----------------|--------------|--------------|-------------|--------------|-----------|-----------|
| | FEN-8/10-__-KF | FEN-12/16-__-KF | FEN-20-__-KF | FEN-25-__-KF | FEN-8/10-__ | FEN-12/16-__ | FEN-20-__ | FEN-25-__ |
| 基本質量 | 0.3 | 0.429 | 0.828 | 0.813 | 0.332 | 0.49 | 0.873 | 0.866 |
| ストローク10mmあたりの加算質量 | 0.011 | 0.014 | 0.014 | 0.014 | 0.01 | 0.013 | 0.013 | 0.013 |

ロッドの寸法A[mm]+ワーク端~重心までの距離X[mm]時の許容負荷荷重F[N]

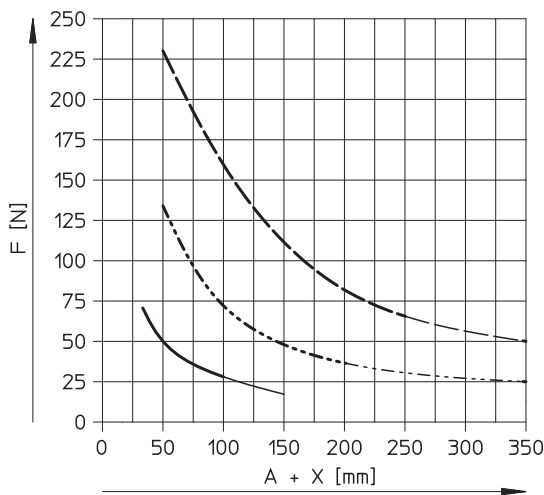


A : ロッドの寸法
 X : ワーク端~重心までの距離
 S : ワークの重心

コロガリガイド時



滑りガイド時

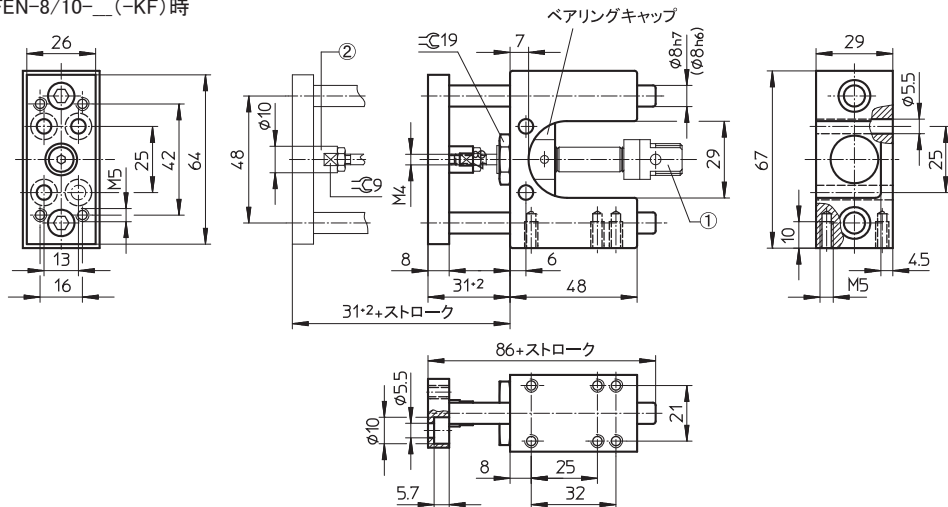


————— Φ8/10
 - - - - - Φ12/16
 - · - · - Φ20/25

フェスト小型シリンダ

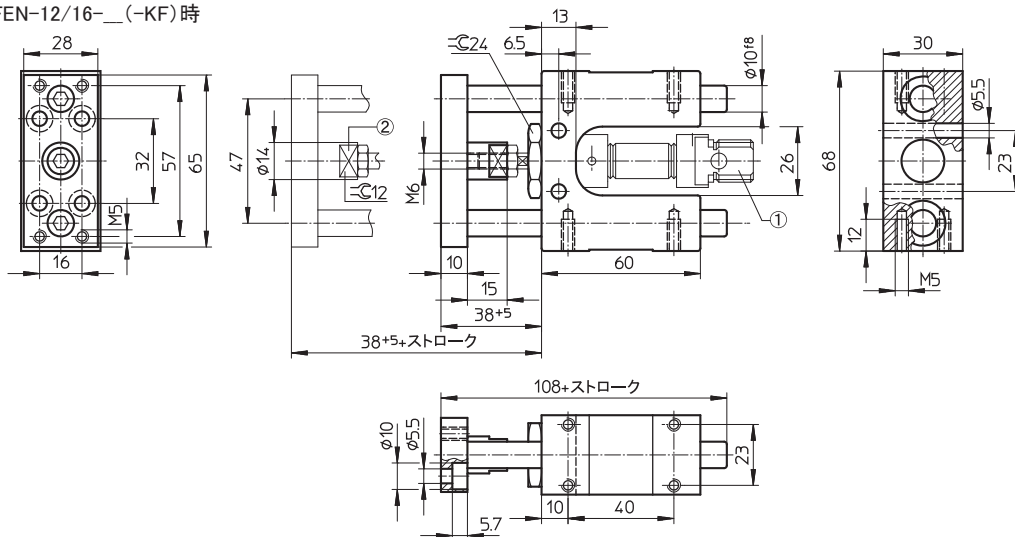
オプション

FEN-8/10_(-KF)時

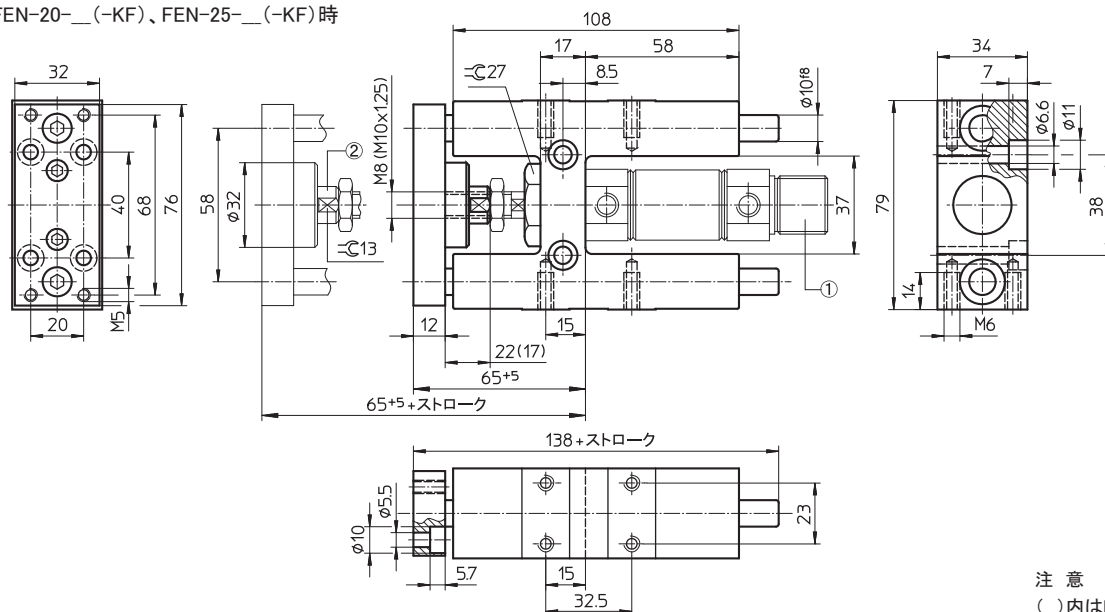


注意
()内は-KF時の値です。

FEN-12/16_(-KF)時



FEN-20_(-KF)、FEN-25_(-KF)時



注意
()内はFEN-25(-KF)時の値です。

- ① シリンダ
- ② アライメント補正カップリング

フェスト小型シリンダ

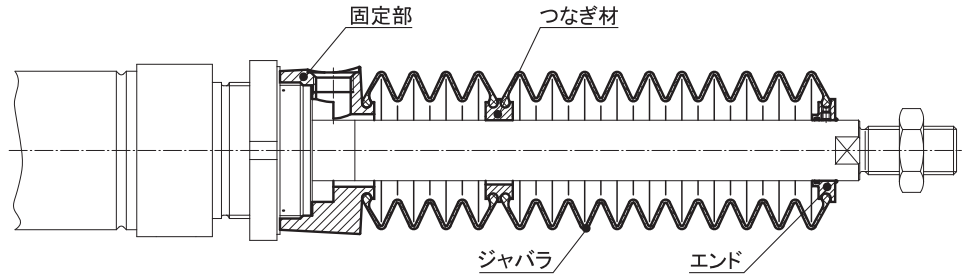
オプション

ジャバラキット



材質
 ジャバラ : ニトリル
 つなぎ材 : ポリアミド
 固定部 : ポリアミド
 エンド : ポリアミド
 RoHS対応

使用温度範囲 -10~80 [°C]
 保護仕様 IP54



注意

- ジャバラキットはDSNUPシリーズには使用できません。
- ジャバラキット使用時にはロッド出寸法を変更(—K8)してください。この時のシリンダの製品番号・形式は“OP”ストロークを採用してください。変更する寸法(—部)の数値は次頁表を参照してください。
- シリンダの最小サイズはΦ12(ESNU時はΦ20~)、min.ストロークは10mmとなります。なお、ESNU時にはスプリングの戻り力に影響が出ることがあります。
- ロッド側トランニオン使用時にはジャバラキットの取り付けができません。



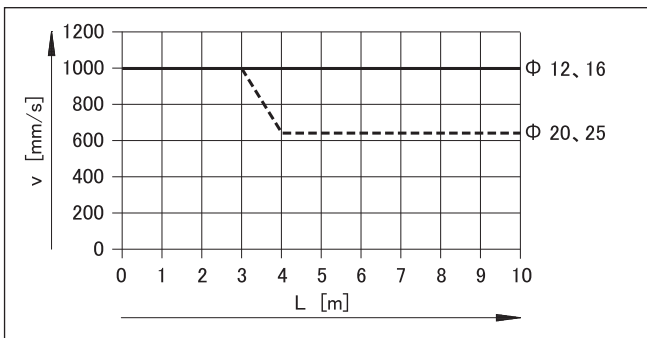
ジャバラキットDADBIには呼吸用ポートがあります。不適當な媒体を内部に吸い込むのを防止するために呼吸ポートに配管をし、離れた場所で排出させることができます。この場合、配管するチューブの長さによりシリンダの使用速度を制限します。下グラフは推奨継手を使用した時の配管長さL[m]における各シリンダサイズの許容速度v[mm/s]を表したものです。

【推奨継手*】

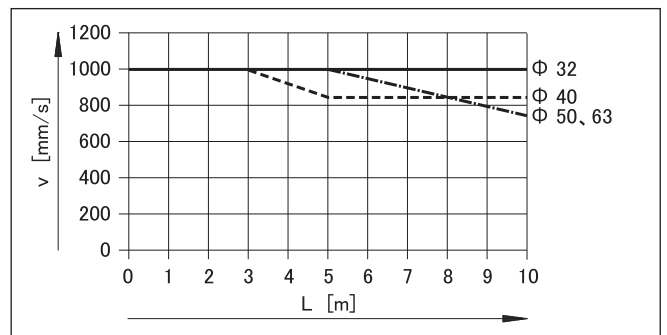
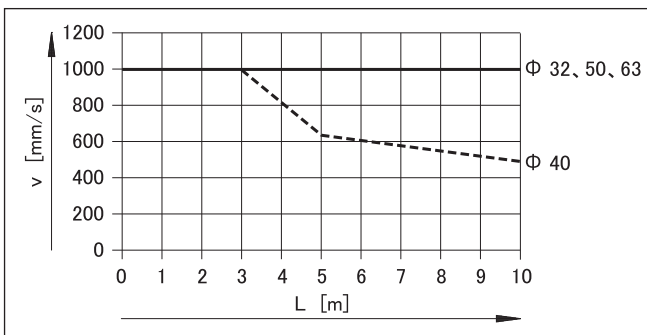
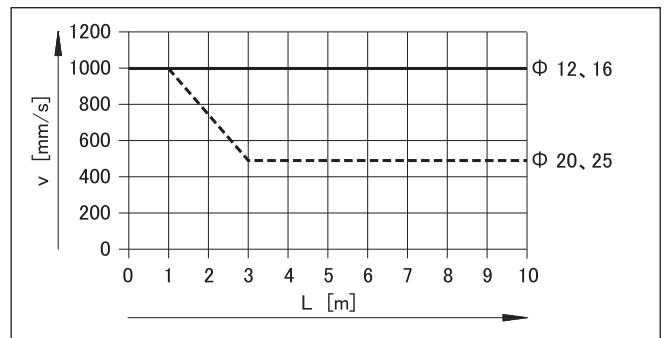
| | | | |
|---------|----------------------|----------|-----|
| Φ12~25時 | : 153317 QSM-M5-6-I | 適用チューブ外径 | Φ6 |
| Φ32、40時 | : 186109 QS-G1/8-8-I | | Φ8 |
| Φ50、63時 | : 186350 QS-G1/4-12 | | Φ12 |

※ 同一ねじ径、チューブ径の継手であればどのタイプでも使用可能です。

押し側



引き側



フェスト小型シリンダ

オプション

シリンダサイズ Φ12

| シリンダ ストローク [mm] | 製品番号 | 形 式 | __K8 変更寸法 [mm] | 質 量 [kg] |
|-----------------------|--------|---------------------|----------------------|-------------|
| 10～50 | 553391 | DADB-S1-12-S10-50 | 23 | 0.007 |
| 51～100 | 553393 | DADB-S1-12-S51-100 | 34 | 0.009 |
| 101～150 | 553395 | DADB-S1-12-S101-150 | 48 | 0.013 |
| 151～200 | 553397 | DADB-S1-12-S151-200 | 59 | 0.016 |

シリンダサイズ Φ16

| シリンダ ストローク [mm] | 製品番号 | 形 式 | __K8 変更寸法 [mm] | 質 量 [kg] |
|-----------------------|--------|---------------------|----------------------|-------------|
| 10～50 | 553399 | DADB-S1-16-S10-50 | 23 | 0.007 |
| 51～100 | 553401 | DADB-S1-16-S51-100 | 34 | 0.009 |
| 101～150 | 553403 | DADB-S1-16-S101-150 | 48 | 0.013 |
| 151～200 | 553405 | DADB-S1-16-S151-200 | 59 | 0.016 |

シリンダサイズ Φ20

| シリンダ ストローク [mm] | 製品番号 | 形 式 | __K8 変更寸法 [mm] | 質 量 [kg] |
|-----------------------|--------|---------------------|----------------------|-------------|
| 10～50 | 553407 | DADB-S1-20-S10-50 | 22 | 0.02 |
| 51～100 | 553409 | DADB-S1-20-S51-100 | 34 | 0.032 |
| 101～150 | 553411 | DADB-S1-20-S101-150 | 47 | 0.045 |
| 151～200 | 553413 | DADB-S1-20-S151-200 | 60 | 0.058 |
| 201～250 | 553415 | DADB-S1-20-S201-250 | 75 | 0.073 |
| 251～300 | 553417 | DADB-S1-20-S251-300 | 86 | 0.085 |
| 301～320 | 553419 | DADB-S1-20-S301-350 | 101 | 0.1 |

シリンダサイズ Φ25

| シリンダ ストローク [mm] | 製品番号 | 形 式 | __K8 変更寸法 [mm] | 質 量 [kg] |
|-----------------------|--------|---------------------|----------------------|-------------|
| 10～50 | 553421 | DADB-S1-25-S10-50 | 22 | 0.019 |
| 51～100 | 553423 | DADB-S1-25-S51-100 | 34 | 0.031 |
| 101～150 | 553425 | DADB-S1-25-S101-150 | 47 | 0.044 |
| 151～200 | 553427 | DADB-S1-25-S151-200 | 60 | 0.057 |
| 201～250 | 553429 | DADB-S1-25-S201-250 | 75 | 0.072 |
| 251～300 | 553431 | DADB-S1-25-S251-300 | 86 | 0.084 |
| 301～350 | 553433 | DADB-S1-25-S301-350 | 101 | 0.098 |
| 351～400 | 553435 | DADB-S1-25-S351-400 | 112 | 0.109 |
| 401～450 | 553437 | DADB-S1-25-S401-450 | 127 | 0.124 |
| 451～500 | 553439 | DADB-S1-25-S451-500 | 138 | 0.136 |

シリンダサイズ Φ32

| シリンダ ストローク [mm] | 製品番号 | 形 式 | __K8 変更寸法 [mm] | 質 量 [kg] |
|-----------------------|--------|---------------------|----------------------|-------------|
| 10～50 | 553441 | DADB-S1-32-S10-50 | 30 | 0.029 |
| 51～125 | 553443 | DADB-S1-32-S51-125 | 48 | 0.041 |
| 126～175 | 553445 | DADB-S1-32-S126-175 | 63 | 0.051 |
| 176～250 | 553447 | DADB-S1-32-S176-250 | 82 | 0.066 |
| 251～300 | 553449 | DADB-S1-32-S251-300 | 97 | 0.079 |
| 301～350 | 553451 | DADB-S1-32-S301-350 | 113 | 0.092 |
| 351～375 | 553453 | DADB-S1-32-S351-375 | 115 | 0.092 |
| 376～425 | 553455 | DADB-S1-32-S376-425 | 131 | 0.104 |
| 426～475 | 553457 | DADB-S1-32-S426-475 | 147 | 0.117 |
| 476～500 | 553459 | DADB-S1-32-S476-500 | 149 | 0.117 |

シリンダサイズ Φ40

| シリンダ ストローク [mm] | 製品番号 | 形 式 | __K8 変更寸法 [mm] | 質 量 [kg] |
|-----------------------|--------|---------------------|----------------------|-------------|
| 10～50 | 553461 | DADB-S1-40-S10-50 | 29 | 0.034 |
| 51～125 | 553463 | DADB-S1-40-S51-125 | 44 | 0.049 |
| 126～175 | 553465 | DADB-S1-40-S126-175 | 57 | 0.06 |
| 176～250 | 553467 | DADB-S1-40-S176-250 | 73 | 0.078 |
| 251～300 | 553469 | DADB-S1-40-S251-300 | 87 | 0.093 |
| 301～350 | 553471 | DADB-S1-40-S301-350 | 101 | 0.108 |
| 351～375 | 553473 | DADB-S1-40-S351-375 | 102 | 0.108 |
| 376～425 | 553475 | DADB-S1-40-S376-425 | 116 | 0.122 |
| 426～475 | 553477 | DADB-S1-40-S426-475 | 131 | 0.137 |
| 476～500 | 553479 | DADB-S1-40-S476-500 | 132 | 0.137 |

シリンダサイズ Φ50

| シリンダ ストローク [mm] | 製品番号 | 形 式 | __K8 変更寸法 [mm] | 質 量 [kg] |
|-----------------------|--------|---------------------|----------------------|-------------|
| 10～50 | 553481 | DADB-S1-50-S-10-50 | 30 | 0.055 |
| 51～125 | 553483 | DADB-S1-50-S51-125 | 48 | 0.075 |
| 126～175 | 553485 | DADB-S1-50-S126-175 | 58 | 0.089 |
| 176～250 | 553487 | DADB-S1-50-S176-250 | 77 | 0.113 |
| 251～300 | 553489 | DADB-S1-50-S251-300 | 88 | 0.131 |
| 301～350 | 553491 | DADB-S1-50-S301-350 | 99 | 0.149 |
| 351～375 | 553493 | DADB-S1-50-S351-375 | 106 | 0.151 |
| 376～425 | 553495 | DADB-S1-50-S376-425 | 117 | 0.169 |
| 426～475 | 553497 | DADB-S1-50-S426-475 | 128 | 0.187 |
| 476～500 | 553499 | DADB-S1-50-S476-500 | 135 | 0.189 |

シリンダサイズ Φ63

| シリンダ ストローク [mm] | 製品番号 | 形 式 | __K8 変更寸法 [mm] | 質 量 [kg] |
|-----------------------|--------|---------------------|----------------------|-------------|
| 10～50 | 553501 | DADB-S1-63-S10-50 | 30 | 0.055 |
| 51～125 | 553503 | DADB-S1-63-S51-125 | 48 | 0.075 |
| 126～175 | 553505 | DADB-S1-63-S126-175 | 58 | 0.089 |
| 176～250 | 553507 | DADB-S1-63-S176-250 | 77 | 0.113 |
| 251～300 | 553509 | DADB-S1-63-S251-300 | 88 | 0.131 |
| 301～350 | 553511 | DADB-S1-63-S301-350 | 99 | 0.149 |
| 351～375 | 553513 | DADB-S1-63-S351-375 | 106 | 0.151 |
| 376～425 | 553515 | DADB-S1-63-S376-425 | 117 | 0.169 |
| 426～475 | 553517 | DADB-S1-63-S426-475 | 128 | 0.187 |
| 476～500 | 553519 | DADB-S1-63-S476-500 | 135 | 0.189 |

<例>

DSNU-32-160-PPV-AIにジャバラキットを装着する場合・・・

形式の表よりΦ32ストローク160mm時の__K8の__部は63mm

製品番号は“OP”ストロークを採用するので 193992 DSNU-32-160-PPV-A-63K8 となる

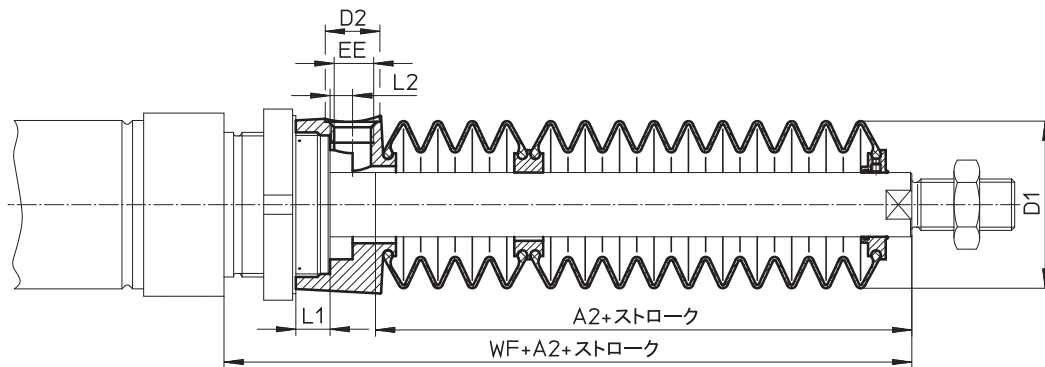
ジャバラキットは

553445 DADB-S1-32-S126-175 を採用する

フェスト小型シリンダ

オプション

ジャバラキット



シリンダサイズ Φ12、16時

| ストローク [mm] | A2 | D1 max. | D2 | EE | L1 | L2 | WF+A2 |
|---------------|----|------------|-----|----|----|-----|-------|
| 10~50 | 23 | 22 | 8.5 | M5 | 5 | 3.2 | 45 |
| 51~100 | 34 | | | | | | 56 |
| 101~150 | 48 | | | | | | 70 |
| 151~200 | 59 | | | | | | 81 |

シリンダサイズ Φ20時

| ストローク [mm] | A2 | D1 max. | D2 | EE | L1 | L2 | WF+A2 |
|---------------|-----|------------|-----|----|-----|-----|-------|
| 10~50 | 22 | 29 | 8.5 | M5 | 4.2 | 2.7 | 46 |
| 51~100 | 34 | | | | | | 58 |
| 101~150 | 47 | | | | | | 71 |
| 151~200 | 60 | | | | | | 84 |
| 201~250 | 75 | | | | | | 99 |
| 251~300 | 86 | | | | | | 110 |
| 301~320 | 101 | | | | | | 125 |

シリンダサイズ Φ25時

| ストローク [mm] | A2 | D1 max. | D2 | EE | L1 | L2 | WF+A2 |
|---------------|-----|------------|-----|----|-----|-----|-------|
| 10~50 | 22 | 29 | 8.5 | M5 | 4.2 | 2.7 | 50 |
| 51~100 | 34 | | | | | | 62 |
| 101~150 | 47 | | | | | | 75 |
| 151~200 | 60 | | | | | | 88 |
| 201~250 | 75 | | | | | | 103 |
| 251~300 | 86 | | | | | | 114 |
| 301~350 | 101 | | | | | | 129 |
| 351~400 | 112 | | | | | | 140 |
| 401~450 | 127 | | | | | | 155 |
| 451~500 | 138 | | | | | | 166 |

フェスト小型シリンダ

オプション

シリンダサイズ Φ32時

| ストローク [mm] | A2 | D1 max. | D2 | EE | L1 | L2 | WF+A2 |
|---------------|-----|------------|----|------|------|-----|-------|
| 10~50 | 30 | 38 | 14 | G1/8 | 12.9 | 5.4 | 64 |
| 51~125 | 48 | | | | | | 82 |
| 126~175 | 63 | | | | | | 97 |
| 176~250 | 82 | | | | | | 116 |
| 251~300 | 97 | | | | | | 131 |
| 301~350 | 113 | | | | | | 147 |
| 351~375 | 115 | | | | | | 149 |
| 376~425 | 131 | | | | | | 165 |
| 426~475 | 147 | | | | | | 181 |
| 476~500 | 149 | | | | | | 183 |

シリンダサイズ Φ40時

| ストローク [mm] | A2 | D1 max. | D2 | EE | L1 | L2 | WF+A2 |
|---------------|-----|------------|----|------|-----|-----|-------|
| 10~50 | 29 | 46 | 14 | G1/8 | 8.1 | 5.4 | 64 |
| 51~125 | 44 | | | | | | 83 |
| 126~175 | 57 | | | | | | 96 |
| 176~250 | 73 | | | | | | 112 |
| 251~300 | 87 | | | | | | 126 |
| 301~350 | 101 | | | | | | 140 |
| 351~375 | 102 | | | | | | 141 |
| 376~425 | 116 | | | | | | 155 |
| 426~475 | 131 | | | | | | 170 |
| 476~500 | 132 | | | | | | 171 |

シリンダサイズ Φ50時

| ストローク [mm] | A2 | D1 max. | D2 | EE | L1 | L2 | WF+A2 |
|---------------|-----|------------|----|------|-------|----|-------|
| 10~50 | 30 | 57 | 17 | G1/4 | 10.65 | 7 | 74 |
| 51~125 | 48 | | | | | | 92 |
| 126~175 | 58 | | | | | | 102 |
| 176~250 | 77 | | | | | | 121 |
| 251~300 | 88 | | | | | | 132 |
| 301~350 | 99 | | | | | | 143 |
| 351~375 | 106 | | | | | | 150 |
| 376~425 | 117 | | | | | | 161 |
| 426~475 | 128 | | | | | | 172 |
| 476~500 | 135 | | | | | | 179 |

シリンダサイズ Φ63時

| ストローク [mm] | A2 | D1 max. | D2 | EE | L1 | L2 | WF+A2 |
|---------------|-----|------------|----|------|-------|----|-------|
| 10~50 | 30 | 57 | 17 | G1/4 | 10.65 | 7 | 75 |
| 51~125 | 48 | | | | | | 93 |
| 126~175 | 58 | | | | | | 103 |
| 176~250 | 77 | | | | | | 122 |
| 251~300 | 88 | | | | | | 133 |
| 301~350 | 99 | | | | | | 144 |
| 351~375 | 106 | | | | | | 151 |
| 376~425 | 117 | | | | | | 162 |
| 426~475 | 128 | | | | | | 173 |
| 476~500 | 135 | | | | | | 180 |

