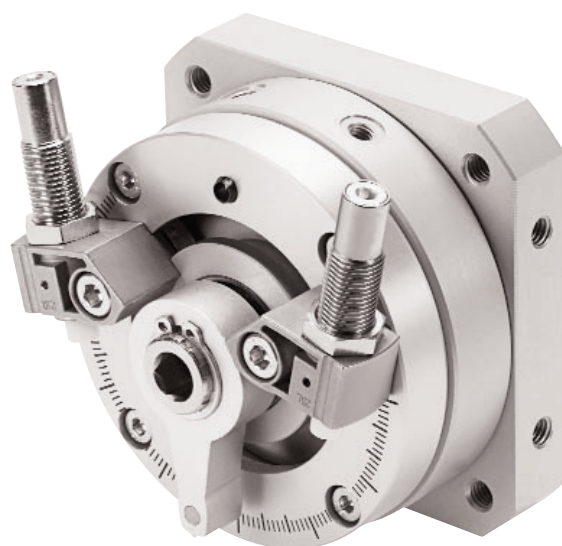
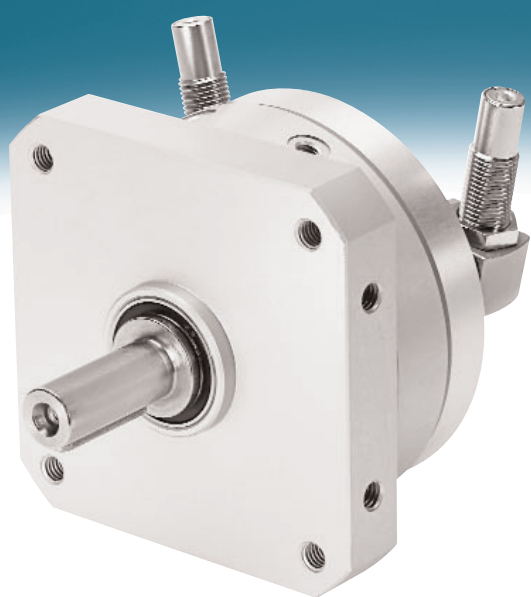


ベーン型ロータリアクチュエータ DSMシリーズ

FESTO



フエスト製品を安全にご使用いただくために

ご使用になる前に必ずお読みください





本製品を正しく、安全にご使用いただくために、JIS B 8433およびISO 10218等のシステム通則を遵守し、各製品の仕様や注意事項も併せて十分ご確認のうえ、お取り扱いください。

本製品は一般産業機械用部品として開発・設計・製造されたものです。

ここでは各項目の危険度や予測される危害の程度に応じて「**危険**」、「**警告**」、「**注意**」、「**お願い**」の4項目に分類し、記述します。

また、労働安全衛生法やその他の安全規則についても必ずお守りください。

尚、「**注意**」や「**お願い**」に記載する項目でも、状況や状態によっては重大な結果につながる可能性があります。いずれも重要な内容を記載していますので必ず熟読の上、遵守ください。

	危険	取り扱いを誤った際、『明らかに危険』な状態、または『切迫した危険』な状態。直ちに回避しない場合、人が死亡、重傷あるいはそれらに準ずる危険性を伴うもの。
	警告	取り扱いを誤った際、状況によっては人が死亡、重傷を負う可能性があるもの。またはそれに準ずる物的損壊の可能性を負うもの。
	注意	取り扱いを誤った際に人が傷害を負う可能性があるもの。またはそれに準ずる物的損壊が発生する可能性があるもの。
	お願い	負傷、物的損壊等の可能性はないが使用に際して守るべきもの。

警告

- ◆ **使用する空気源**
圧力について： 空気圧はご使用の機器に合わせて、また配管や機器の接続による圧力の降下を考慮したものにして下さい。
湿分について： 配管の内部にドレンの発生が予想される場合にはドライヤなどの湿分除去装置を設けて下さい。
ドレンは機器の動作不良を招きます。
- ◆ **使用する環境**
 - 腐食性ガス、化学薬品、海水、水、水蒸気の雰囲気やこれらが付着する場所では使用しないで下さい。機能の劣化を早めたり、機能不全に陥ることがあります。
 - 熱伝道、熱輻射(日光等)を受ける場所での使用は避けてください。
 - 振動や衝撃を受ける場所では使用しないでください。
 - 溶接のスパッタは製品の表面に付着したり、隙間から内部に侵入して機能を阻害する場合があります。また、樹脂部品を溶かしたり発火させる可能性があります。これらの雰囲気は避けてください。
 - 各種の油脂や血液、塩分の付着はスクレーパを破損させたり、可動部分を固着させたりして機能を阻害しますのでこれらの雰囲気での使用は避けてください。
- ◆ **適合性の決定**
空気圧機器の適合性の決定は、空気圧システムの決定者または仕様を決定する方が判断してください。フエスト製品の選定の際、負荷の最大あるいは最悪の条件での質量、慣性、抵抗、重力等、さらには安全率も考慮してください。
- ◆ **取り扱い**
各機種の手扱いは空気圧機器に関して十分な知識と経験をもった方が行ってください。
- ◆ **安全の確認**
機器を組み込んだ装置や設備の取扱いは安全を確認した後に行ってください。また機器の取り外しも装置や設備からの空気圧の排出、電源の遮断等の安全措置がとられているか確認の上行ってください。

フェスト製品を安全にご使用いただくために

- ◆ 用途の制限
本書に記載の機器は一般産業用の設備や装置の為のものです。下記用途への採用は禁止します。
 - － 人命や身体の維持、管理などに関する医療機器
 - － 人体の移動や搬送を目的とする機構、機械装置
 - － 機械や装置の重要保安装置
 - － 高度な安全性を必要とする場所や用途へ対応するようには開発、設計、製造されていません。
- ◆ 分解改造の禁止
付属ブラケットなど以外の、本体の分解や改造を禁止します。
- ◆ 飛び出し
供給圧力が無い状態でピストン側へ空気圧が供給されると、シリンダは高速稼働を始めます。人体や装置に損害が無いように飛び出し防止回路の設置等の対策をしてください。
- ◆ 圧力降下
急激な圧力降下に因り負荷の落下やシリンダの異常作動が発生した場合、人体や装置に損害を与えないよう対策をしてください。
- ◆ 非常停止
非常及び異常時の停止の際、またその後の復旧時には人体や装置に害のないよう十分に考慮して設計してください。
- ◆ 保守点検
 - 保守点検時にはシステム内の残圧を排気し、機器の暴走が起きないようにしてください。
 - エアフィルタのドレン抜きやリニアドライブの転がり軸受け部へのグリースの補充は定期的に行ってください。
 - 保守作業の前には安全の確認、漏れや動作の確認、取付の確認、運転前の安全確認を行ってください。
- ◆ 取付 / 取扱説明書
保全や調整のためのスペースを確保して取り付けてください。取り付けねじの締め付けトルクは推奨値を厳守してください。取扱説明書は必要な方が保存するようにしてください。

→ 注意

- ◆ 使用流体
無給油・給油両方の流体(ろ過圧縮空気)使用が可能ですが、給油後の油切れはシリンダの動作不良の原因となりますのでご注意ください。使用潤滑油についてはタービン油1種(無添加)ISOVG32を使用してください。
- ◆ ドライヤ
ドレンを大量に含んだ圧縮空気の使用はシリンダ等の動作不良を発生させる恐れがあります。この場合にはドライヤを設置してこれらを除去してください。
- ◆ 配管・継手
配管全てのブラッシングや洗浄は念入りに行ってください。また、テーパねじの継手のねじ込みにあたってはシール材が内部に入り込まないようにしてください。締め付けにあたっては適正な締め付けトルクを守ってください。
- ◆ 注意事項一般
指定された限界値(圧力、トルク、質量、速度、温度、電圧、磁界等)を必ず遵守してください。また、地域及び国によって定められた安全規定や規格に従ってください。規定外でのご使用による損害についてはフェストは一切の責任を負いかねます。

フェスト製品を安全にご使用いただくために

お願い

- ◆ 使用流体
無給油・給油両方の流体(ろ過圧縮空気)使用が可能です。給油後の油切れはシリンダの動作不良の原因となりますのでご注意ください。使用潤滑油についてはタービン油1種(無添加)ISOVG32を使用してください。
- ◆ ドライヤ
ドレンを大量に含んだ圧縮空気の使用はシリンダ等の動作不良を発生させる恐れがあります。この場合にはドライヤを設置してこれらを除去してください。
- ◆ 配管・継手
配管全てのブラッシングや洗浄は念入りに行ってください。また、テーパねじの継手のねじ込みにあたってはシール材が内部に入り込まないようにしてください。締め付けにあたっては適正な締め付トルクを守ってください。
- ◆ 注意事項一般
指定された限界値(圧力、トルク、質量、速度、温度、電圧、磁界等)を必ず遵守してください。また、地域及び国によって定められた安全規定や規格に従ってください。規定外でのご使用による損害についてはフェストは一切の責任を負いかねます。

Festo GermanyのURL : www.festo.com

Festo JapanのURL : www.festo.com/jp

カタログのご請求は : info_jp@festo.com

オンラインでの見積依頼は : catalog.festo.com/jpn

CADデータやSoftwareのダウンロードは : www.festo.com/en/engineering

目次

概要	2
形式	4
仕様	
基本仕様	6
負荷慣性モーメント特性	8
外形寸法図	
サイズ6、8、10	10
サイズ12～	14
オプション	19

【DSMシリーズ(サイズ12以上)をご使用いただいているお客様へ重要なお知らせ】

平素は格別のご高配を賜り誠にありがとうございます。

この度、フェスト株式会社ではベーン型ロータリアクチュエータDSMシリーズ(サイズ12～40)の販売を2009年12月末日をもって終了させていただきます、代替として新たにDSM-Bシリーズの発売を開始する運びとなりました。

当面の間はメンテナンスの場合などを考慮し、交換用部品のみ供給させていただきますが、新規にご採用をお考えいただいている場合には本誌掲載の「DSM-Bシリーズ」にてご検討いただきますようお願い申し上げます。

従来のDSMシリーズと新型のDSM-Bシリーズは取付寸法に関して互換性があります。これまでと異なる点は本体後部(回転レバー側)のカバーがオプションになり、別売になったことです。したがってメンテナンス等により、アクチュエータそのものを交換する必要とされる場合にも、DSM-Bシリーズをご指定いただければ問題なくご使用いただくことが可能です。

DSM-Bシリーズでは「簡易型ショックアブソーバ」、「溝取付タイプの磁気近接スイッチの使用」の2機能と、サイズ63(相当シリンダピストン径)が新たに加われました。これによりバリエーションがさらに拡がり、今まで以上にお客様のニーズにお答えできるものであると確信しております。

尚、サイズ6、8、10の3機種に関しましてはこれまでと同様、DSMシリーズとして販売をいたします。

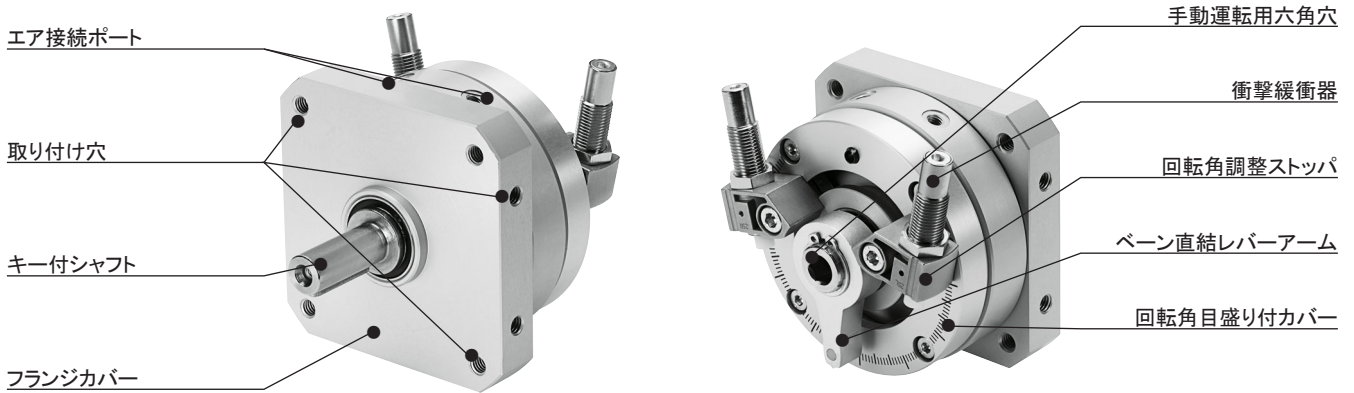
どうぞ、今後とも変わらぬご愛顧のほど何卒よろしくお願い申し上げます。

フェスト株式会社



製品概要

特長



複動式ベーン型ロータリアクチュエータ DSMシリーズ

- サイズ^{※1} : 6、8、10、12、16、25、32、40、63
- 最大回転角度^{※2} : サイズ6、8時 90°、180°
サイズ10時 90°、180°、240°
サイズ12以上 270°
- 回転角度を無段階に設定可能 : 回転角目盛りがカバーに入っているので角度調整が簡単
- ストップを回すことで角度微調整も可能
- 省スペース設計で高トルク : サイズ63で□152、40Nm^{※3}
- 5方向からの取り付けが可能 : エア接続ポート面以外のあらゆる方向からの取り付けが可能

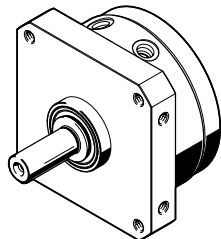
※1 シリンダピストン径に換算したもの

※2 クッション方式などにより小さくなる場合があります。

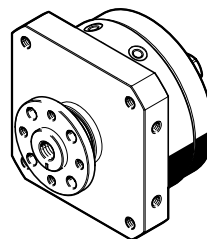
※3 使用圧力0.6MPa時の理論値

【選べる形状】

出力軸にはキー溝付シャフトタイプとフランジタイプがあります(全サイズ)。フランジタイプはシャフトが中空になっています。ここに水やエア、真空などを通すことができます。



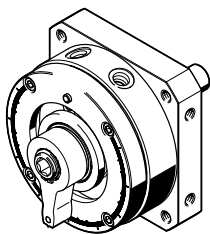
キー付シャフトタイプ



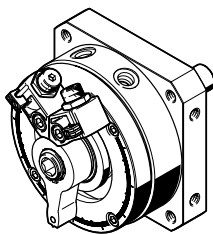
フランジタイプ

【選べるクッション方式】

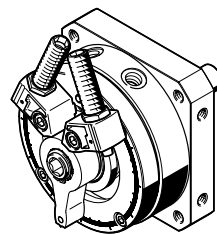
終端での衝撃吸収方法には「ラバークッション」、「可動式ラバークッション」、「ショックアブソーバ」の3通りがあります。これらは回転角調整ストップに取り付けて使用します。



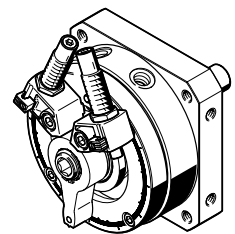
クッションなし
(回転角調整ストップなし)



ラバークッション



簡易型ショックアブソーバ



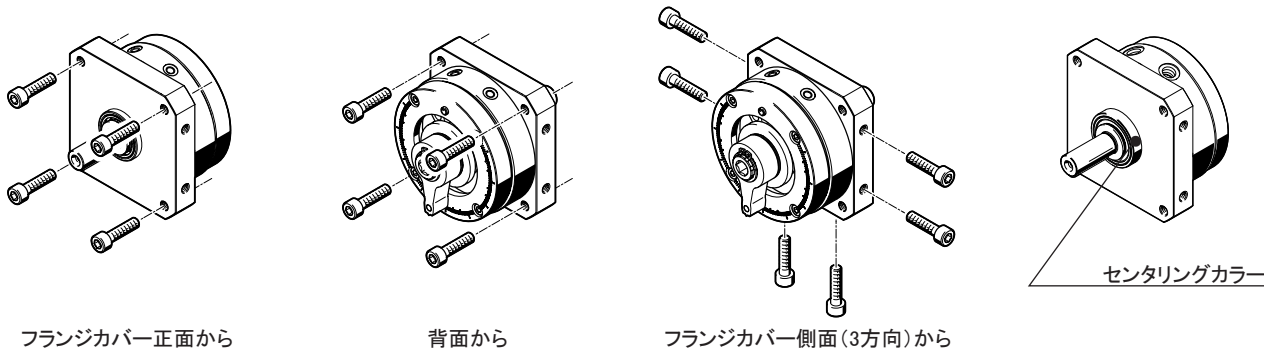
ショックアブソーバ

製品概要

特長

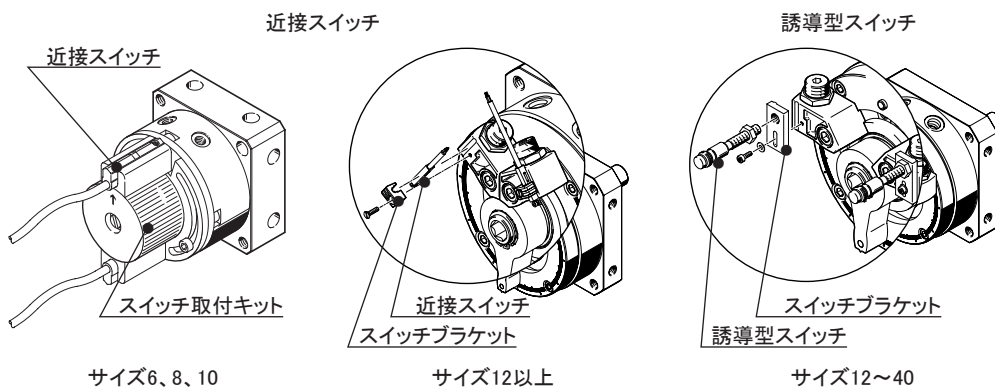
【選べる取り付け方向】

エア接続ポートのある方向(上面)以外はどの方向からでも取り付けが可能です。
また、シャフトの軸受け部はセンタリング用カラーとしても使用可能です。



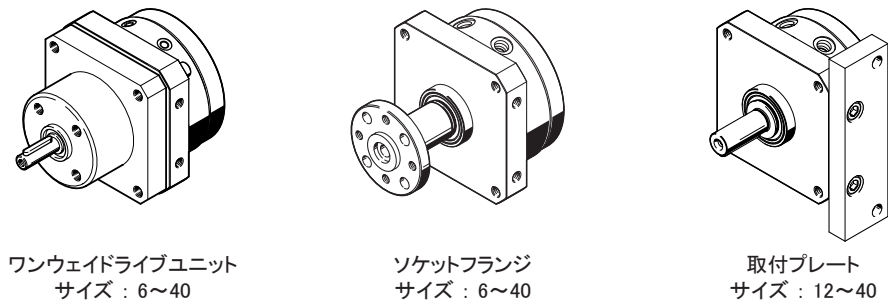
【位置検出】

近接スイッチまたは誘導型スイッチを使って位置検出が可能です。
使用できる近接スイッチはアクチュエータのサイズによって異なります。
また、サイズ10以下はスイッチ取付キットを使います。サイズ12以上の場合にはスイッチブラケットを回転角調整ストッパ上に取り付け、ここにスイッチを組み付けます。



【オプション】

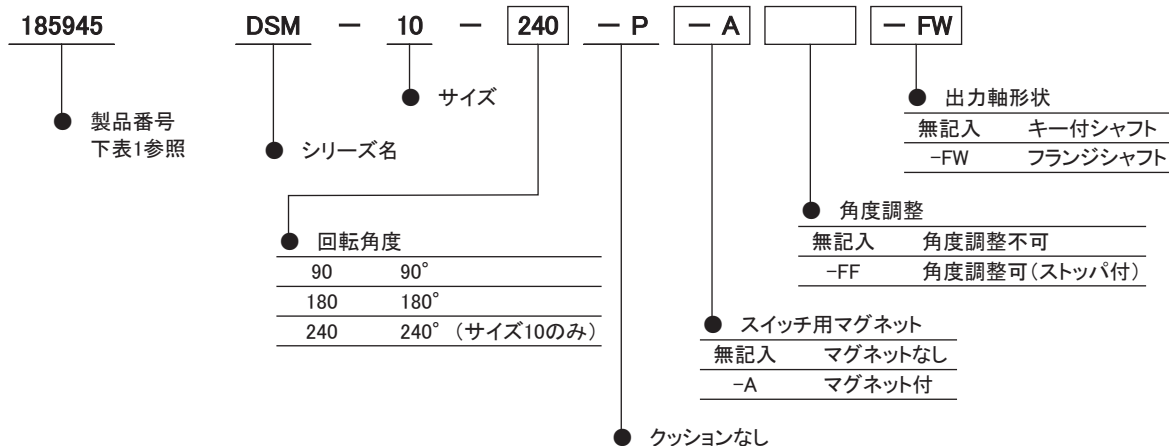
スイッチ以外のオプションです。用途にあわせてご使用ください。



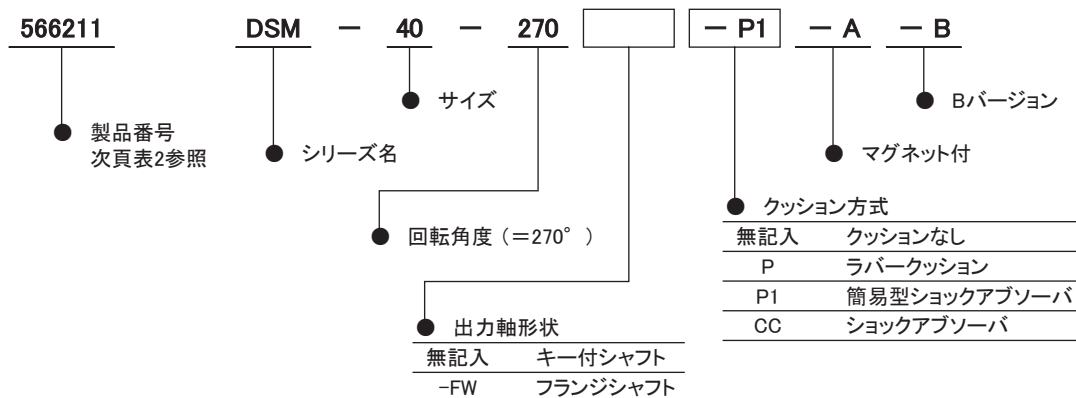
DSMシリーズ

形式

サイズ6~10の場合



サイズ12以上の場合



【表1 製品番号一覧 : サイズ6、8、10用】

キー付シャフトタイプ

製品番号	形式	機能
173188	DSM-6-90-P	クッション・マグネットなし 角度調整不可
173190	DSM-8-90-P	
173192	DSM-10-90-P	
173189	DSM-6-180-P	
173191	DSM-8-180-P	
173193	DSM-10-180-P	
173194	DSM-10-240-P	クッションなし、マグネット付 角度調整不可
173195	DSM-6-90-P-A	
173197	DSM-8-90-P-A	
173199	DSM-10-90-P-A	
173196	DSM-6-180-P-A	
173198	DSM-8-180-P-A	
173200	DSM-10-180-P-A	クッションなし、マグネット付 角度調整可
173201	DSM-10-240-P-A	
175827	DSM-6-180-P-FF	
175828	DSM-8-180-P-FF	
175829	DSM-10-240-P-FF	
175830	DSM-6-180-P-A-FF	
175831	DSM-8-180-P-A-FF	クッションなし、マグネット付 角度調整可
175832	DSM-10-240-P-A-FF	

フランジシャフトタイプ

製品番号	形式	機能
185928	DSM-6-90-P-FW	クッション・マグネットなし 角度調整不可
185934	DSM-8-90-P-FW	
185940	DSM-10-90-P-FW	
185929	DSM-6-180-P-FW	
185935	DSM-8-180-P-FW	
185941	DSM-10-180-P-FW	
185942	DSM-10-240-P-FW	クッションなし、マグネット付 角度調整不可
185930	DSM-6-90-P-A-FW	
185936	DSM-8-90-P-A-FW	
185943	DSM-10-90-P-A-FW	
185931	DSM-6-180-P-A-FW	
185937	DSM-8-180-P-A-FW	
185944	DSM-10-180-P-A-FW	クッションなし、マグネット付 角度調整可
185945	DSM-10-240-P-A-FW	
185932	DSM-6-180-P-FF-FW	
185938	DSM-8-180-P-FF-FW	
185946	DSM-10-240-P-FF-FW	
185933	DSM-6-180-P-A-FF-FW	
185939	DSM-8-180-P-A-FF-FW	クッションなし、マグネット付 角度調整可
185947	DSM-10-240-P-A-FF-FW	

注意！ マグネット付の場合にはスイッチ取付キットが、角度調整可の場合にはストッパとカバーがそれぞれ付属し、マグネット付+角度調整可の場合には両方が付属します。

ベーン型ロータリアクチュエータ

DSMシリーズ

形式

【表2 製品番号一覧 : サイズ12以上用】

キー付シャフトタイプ

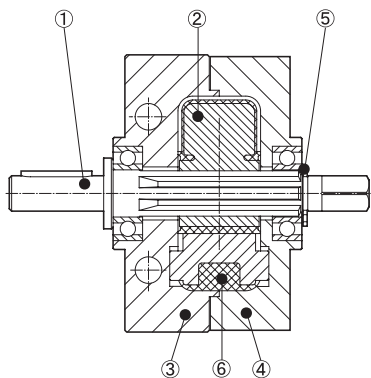
製品番号	形式	機能
547591	DSM-12-270-A-B	クッションなし
547592	DSM-16-270-A-B	
547593	DSM-25-270-A-B	
547594	DSM-32-270-A-B	
547595	DSM-40-270-A-B	
552083	DSM-63-270-A-B	
547570	DSM-12-270-P-A-B	ラバークッション
547574	DSM-16-270-P-A-B	
547578	DSM-25-270-P-A-B	
547582	DSM-32-270-P-A-B	
547586	DSM-40-270-P-A-B	
552079	DSM-63-270-P-A-B	
566203	DSM-12-270-P1-A-B	簡易型ショックアブソーバ
566205	DSM-16-270-P1-A-B	
566207	DSM-25-270-P1-A-B	
566209	DSM-32-270-P1-A-B	
566211	DSM-40-270-P1-A-B	
566213	DSM-63-270-P1-A-B	
547572	DSM-12-270-CC-A-B	ショックアブソーバ
547576	DSM-16-270-CC-A-B	
547580	DSM-25-270-CC-A-B	
547584	DSM-32-270-CC-A-B	
547588	DSM-40-270-CC-A-B	
552081	DSM-63-270-CC-A-B	

フランジシャフトタイプ

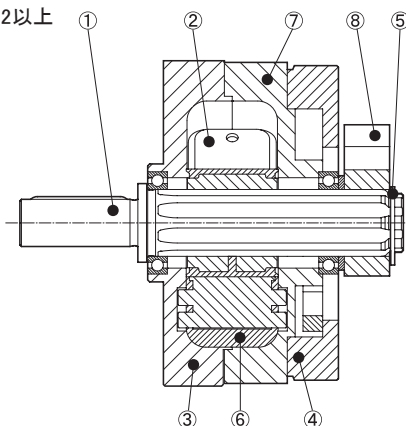
製品番号	形式	機能
547596	DSM-12-270-FW-A-B	クッションなし
547597	DSM-16-270-FW-A-B	
547598	DSM-25-270-FW-A-B	
547599	DSM-32-270-FW-A-B	
547600	DSM-40-270-FW-A-B	
552084	DSM-63-270-FW-A-B	
547571	DSM-12-270-P-FW-A-B	ラバークッション
547575	DSM-16-270-P-FW-A-B	
547579	DSM-25-270-P-FW-A-B	
547583	DSM-32-270-P-FW-A-B	
547587	DSM-40-270-P-FW-A-B	
552080	DSM-63-270-P-FW-A-B	
556204	DSM-12-270-P1-FW-A-B	簡易型ショックアブソーバ
556206	DSM-16-270-P1-FW-A-B	
556208	DSM-25-270-P1-FW-A-B	
556210	DSM-32-270-P1-FW-A-B	
556212	DSM-40-270-P1-FW-A-B	
56214	DSM-63-270-P1-FW-A-B	
547573	DSM-12-270-CC-FW-A-B	ショックアブソーバ
547577	DSM-16-270-CC-FW-A-B	
547581	DSM-25-270-CC-FW-A-B	
547585	DSM-32-270-CC-FW-A-B	
547589	DSM-40-270-CC-FW-A-B	
552082	DSM-63-270-CC-FW-A-B	

【断面構造図】

サイズ6、8、10



サイズ12以上



材質

No.	品名	サイズ6、8、10	サイズ12以上
①	シャフト	ステンレス	ニッケルめっき鋼
②	ベーン	ガラスファイバー強化プラスチック	ガラスファイバー強化プラスチック
③	フランジカバー	アルミアルマイト処理	アルミアルマイト処理
④	エンドカバー(回転角目盛り付カバー)	アルミアルマイト処理	アルミアルマイト処理
⑤	止めリング	鋼	鋼
⑥	エンドクッションパッド	ポリアミド	ポリアミド
⑦	ハウジング	—	アルミアルマイト処理
⑧	レバーアーム	アルミアルマイト処理 ^{※1}	アルミアルマイト処理
—	回転角調整ストッパ	亜鉛めっき鋼 ^{※2}	亜鉛めっき鋼
—	角度微調整ねじ	—	ステンレス
—	その他シール類	ポリウレタン	ポリウレタン

※1 角度調整可時及びマグネット付時のみ

※2 角度調整可時のみ

ベーン型ロータリアクチュエータ

DSMシリーズ

仕様

基本仕様

サイズ6、8、10



形式		DSM-6	DSM-8	DSM-10	
サイズ(相当シリンダピストン径)	Φ [mm]	6	8	10	
エア接続ポート径		M3			
作動流体		ろ過圧縮空気(給油または無給油)			
使用圧力範囲	[MPa]	0.35~0.8		0.25~0.8	
回転角度	角度調整不可時 [°]	90、180		90、180、240	
	角度調整可時 [°]	0~180		0~200	
使用圧力0.6MPa時の理論トルク	[Nm]	0.15	0.35	0.85	
使用圧力0.6MPa時の最大サイクル※	[Hz]	3		3(240° 回転時2)	
クッション角度	[°]	0.5			
使用圧力0.6MPa時の消費空気量	回転角度90° 時 [cm ³]	0.6	0.7	5.5	
	回転角度180° 時 [cm ³]	1.2	1.4	11	
	回転角度240° 時 [cm ³]	—		15	
シャフトへの許容負荷	ラジアル [N]	15	20	30	
	アキシヤル [N]	10			
	負荷慣性モーメント [kgm ²]	0.015x10 ⁻⁴	0.1x10 ⁻⁴	0.2x10 ⁻⁴	
質量	キー付シャフトタイプ	-90-P [kg]	0.045	0.078	0.14
		-180-P [kg]	0.045	0.078	0.14
		-240-P [kg]	—	—	0.14
		-90-P-A [kg]	0.05	0.085	0.149
		-180-P-A [kg]	0.05	0.085	0.149
		-240-P-A [kg]	—	—	0.149
		-180-P-FF [kg]	0.07	0.14	—
		-240-P-FF [kg]	—	—	0.24
		-180-P-A-FF [kg]	0.085	0.155	—
	-240-P-A-FF [kg]	—	—	0.255	
	フランジシャフトタイプ	-90-P-FW [kg]	0.051	0.085	0.15
		-180-P-FW [kg]	0.051	0.085	0.15
		-240-P-FW [kg]	—	—	0.15
		-90-P-A-FW [kg]	0.056	0.092	0.159
		-180-P-A-FW [kg]	0.056	0.092	0.159
		-240-P-A-FW [kg]	—	—	0.159
		-180-P-FF-FW [kg]	0.076	0.147	—
		-240-P-FF-FW [kg]	—	—	0.25
-180-P-A-FF-FW [kg]		0.091	0.162	—	
-240-P-A-FF-FW [kg]	—	—	0.265		
使用温度範囲	[°C]	0~60			

※ P.8のグラフより運転可能サイクルを求めてください。

ベーン型ロータリアクチュエータ

DSMシリーズ

概要

基本仕様

サイズ12以上

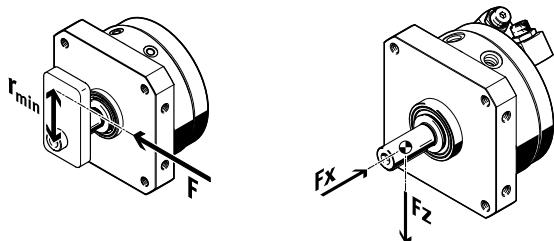


形式		DSM-12	DSM-16	DSM-25	DSM-32	DSM-40	DSM-63		
サイズ(相当シリンダピストン径)	Φ [mm]	12	16	25	32	40	63		
エア接続ポート径		M5			G1/8		G1/4		
作動流体		ろ過圧縮空気(給油または無給油)							
使用圧力範囲	[MPa]	0.2~1.0			0.15~1.0				
回転角度	クッションなし/ラバークッション時	270(262 ^{※1})		270					
	簡易型ショックアブソーバ時				246		240		
	ショックアブソーバ時				246		240		
角度微調整範囲 ^{※2}	ラバークッション時				-6				
	簡易型ショックアブソーバ時				-6				
	ショックアブソーバ時				-3				
使用圧力0.6MPa時の理論トルク	[Nm]	1.25	2.5	5	10	20	40		
最小停止半径	r min.(下図参照)	[mm]	15	17	21	28	40	50	
最大停止力	F(下図参照)	[N]	90	160	320	480	650	1050	
シャフトへの最大荷重	ラジアル方向	F _z (下図参照)	[N]	45	75	120	200	350	500
	アキシャル方向	F _x (下図参照)	[N]	18	30	50	75	120	500
最大サイクル ^{※3} (最大回転角度時)	ラバークッション時	[Hz]	2				1.6		
	簡易型ショックアブソーバ時	[Hz]	2				1.6		
	ショックアブソーバ時	[Hz]	1.5	1	0.7		0.6		
クッション角度	簡易型ショックアブソーバ時	[°]	10	9	7.5	6.5		6	
	ショックアブソーバ時	[°]	15	12	10	12	16	17.5	
繰り返し停止精度	ラバークッション時	[°]	1						
	簡易型ショックアブソーバ時	[°]	0.1						
	ショックアブソーバ時	[°]	0.1						
質量	キー付シャフトタイプ	-B	[kg]	0.24	0.41	0.62	1.25	2.4	4.22
		-P-A-B	[kg]	0.275	0.47	0.7	1.425	2.7	4.9
		-P1-A-B	[kg]	0.285	0.475	0.715	1.475	2.87	5.09
		-CC-A-B	[kg]	0.285	0.48	0.71	1.46	2.8	5.15
	フランジシャフトタイプ	-FW-B	[kg]	0.26	0.45	0.645	1.325	2.535	4.475
		-P-FW-A-B	[kg]	0.293	0.51	0.725	1.5	2.835	5.15
		-P1-FW-A-B	[kg]	0.303	0.515	0.74	1.55	3.005	5.34
		-CC-FW-A-B	[kg]	0.3	0.52	0.735	1.55	2.935	5.4
使用温度範囲	[°C]	-10~60							

※1 ()は近接スイッチ取付金具使用時

※2 片側の最大調整幅

※3 P.9のグラフより運転可能サイクルを求めてください。



DSMシリーズ

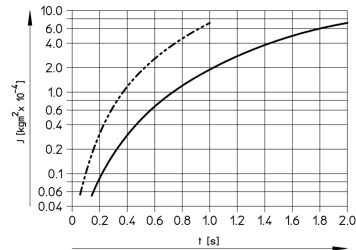
仕様

負荷慣性モーメント特性

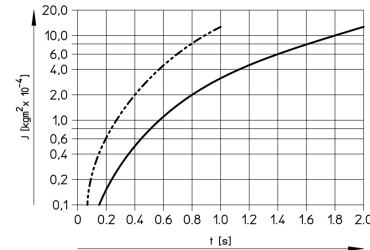
【回転時間t [s]時の負荷慣性モーメントJ [kgm²]】

サイズ6、8、10

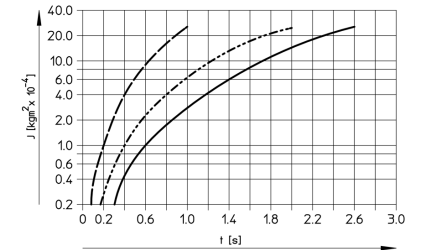
サイズ6



サイズ8



サイズ10

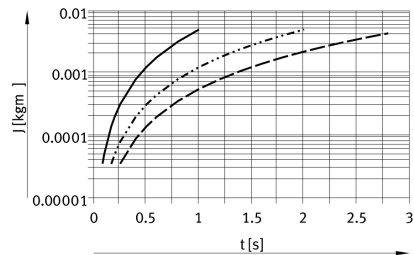


- 回転角 90° 時
- - - - - 回転角 180° 時
- 回転角 240° 時

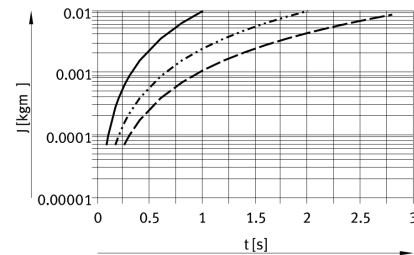
サイズ12以上

ラバークッション時

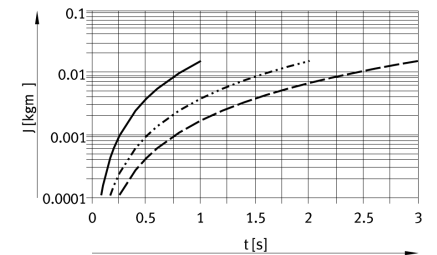
サイズ12



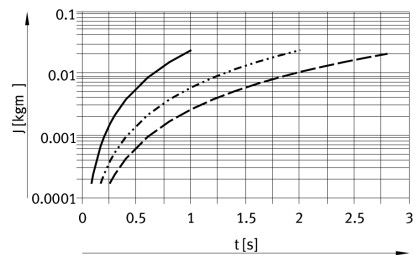
サイズ16



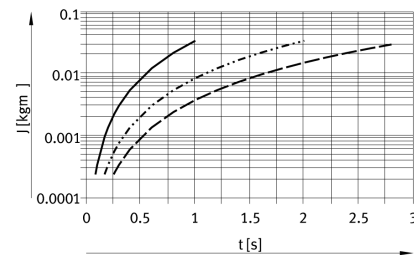
サイズ25



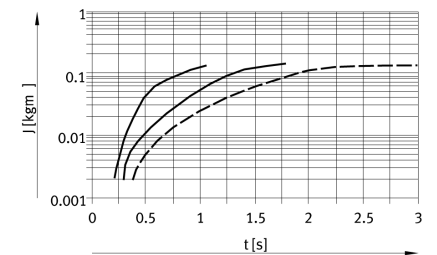
サイズ32



サイズ40



サイズ63



- 回転角 90° 時
- 回転角 180° 時
- - - - - 回転角 270° 時

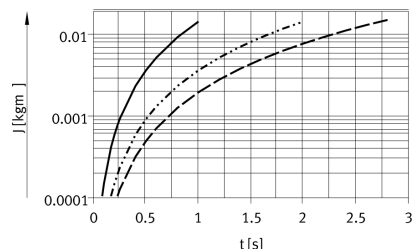
仕様

負荷慣性モーメント特性

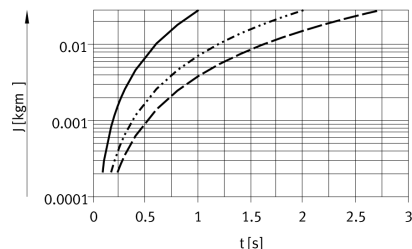
サイズ12以上

簡易型ショックアブソーバ時

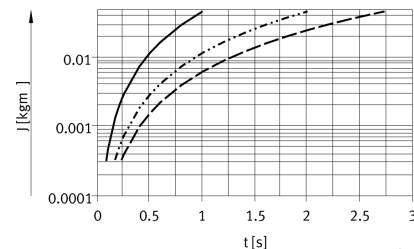
サイズ12



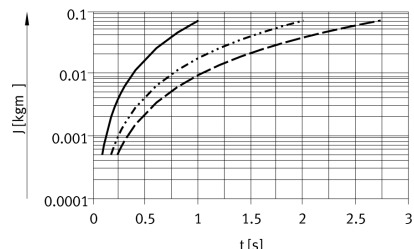
サイズ16



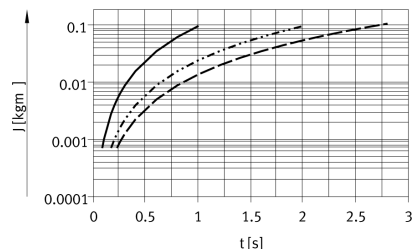
サイズ25



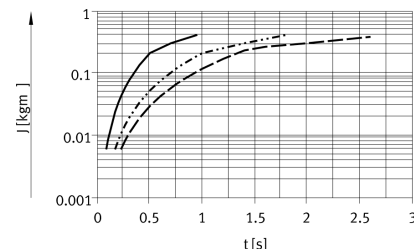
サイズ32



サイズ40



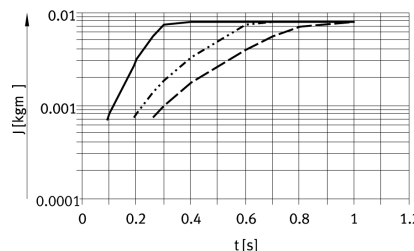
サイズ63



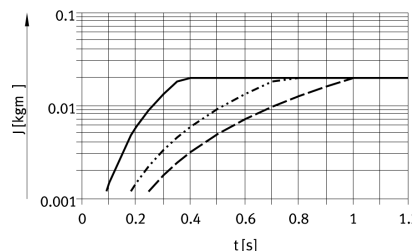
- 回転角 90° 時
- · - · 回転角 180° 時
- - - 回転角 246° 時(サイズ 40、63 は 240°)

ショックアブソーバ時

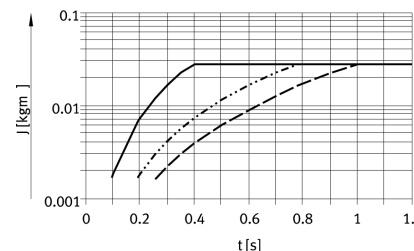
サイズ12



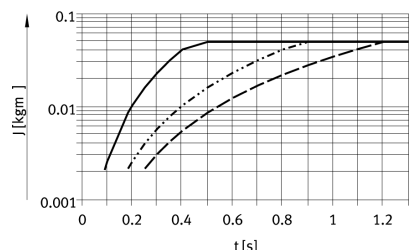
サイズ16



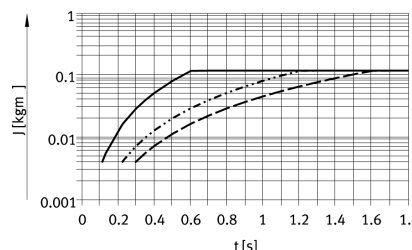
サイズ25



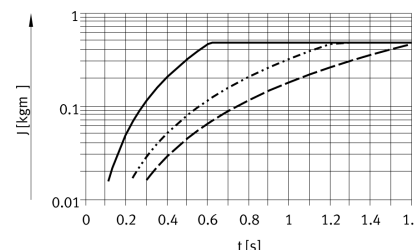
サイズ32



サイズ40



サイズ63



- 回転角 90° 時
- · - · 回転角 180° 時
- - - 回転角 246° 時(サイズ 40、63 は 240°)

注意

ショックアブソーバ時(DSM-CC-B)のグラフの回転時間はレバーがショックアブソーバに衝突するまでの時間を表したものです。右表のショックアブソーバのクッション時間を総回転時間に加算する必要があります。

形式	DSM-12-CC-B	DSM-16-CC-B	DSM-25-CC-B	DSM-32-CC-B	DSM-40-CC-B	DSM-63-CC-B
クッション時間 [s]	0.1	0.1	0.1	0.25	0.3	0.4

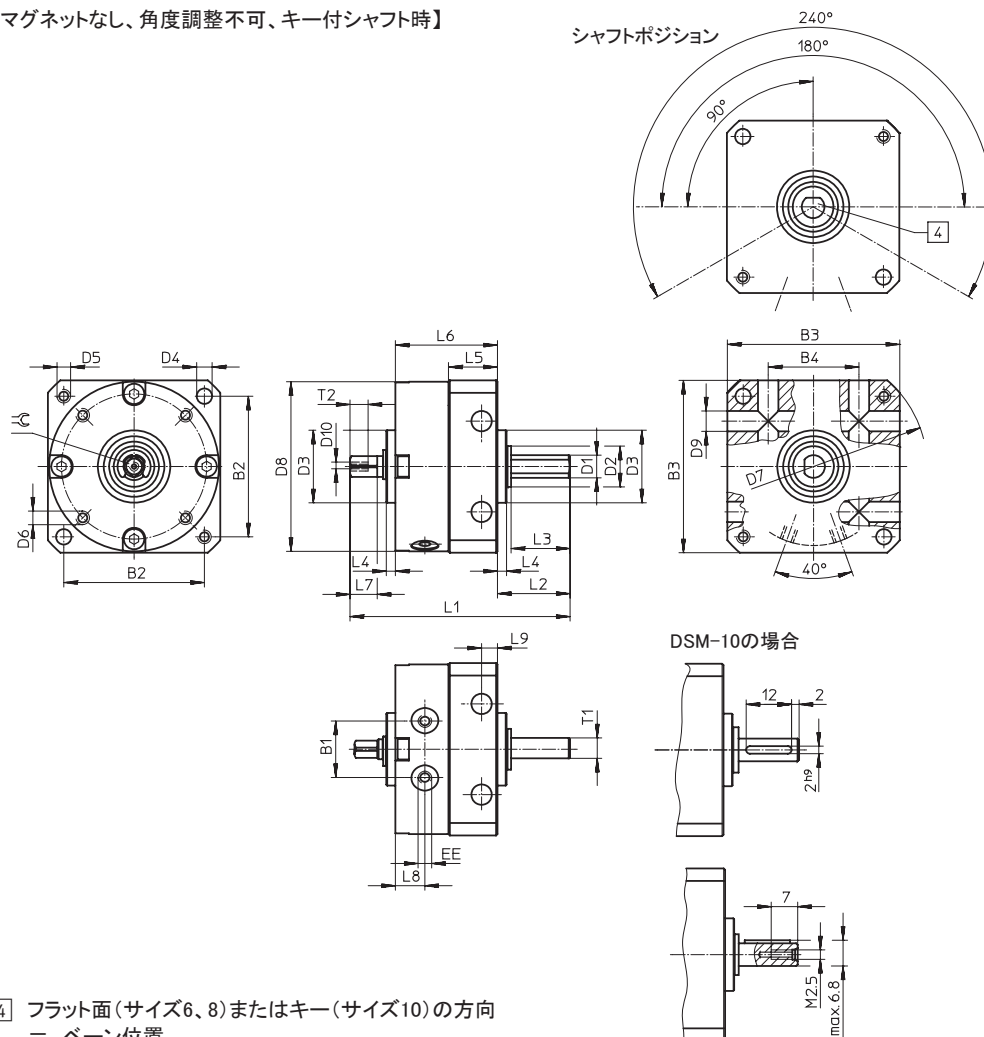
ペーン型ロータリアクチュエータ

DSMシリーズ

外形寸法図

サイズ6、8、10

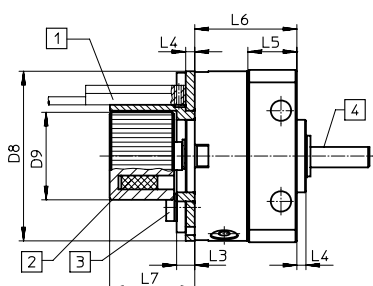
【マグネットなし、角度調整不可、キー付シャフト時】



形式	B1	B2	B3	B4	D1 Φ	D2 Φ	D3 Φ	D4 Φ H12	D5	D6	D7 Φ H12	D8 Φ	D9 Φ H12	D10 Φ H12
DSM-6-P	10	25	30	17	4	8	14	3.2	M3	M2	40	29.4	3.5	M2
DSM-8-P	12.8	31	38	20	5	9	16	3.2	M3	M2.5	50	37.4	3.5	M2
DSM-10-P	15.9	38	47	26	6	12	19	4.3	M4	M3	62	46.4	4.5	M2.5

形式	EE	L1	L2	L3	L4	L5	L6	L7	L8	L9	T1	T2 h12	☞
DSM-6-P	M3	43	13	10	2	9.8	21	5	6	3	3.5	4	3
DSM-8-P	M3	50	16	13	2	11.3	23	6	6.5	3	4.5	4.3	3.5
DSM-10-P	M3	61	19.6	16	2	14.3	28.4	8	7.5	4	—	5	4.5

【マグネット付、角度調整不可、キー付シャフト時】



- 1 近接スイッチは別売、スイッチの取り付け寸法およびケーブル寸法にも注意
- 2 マグネット位置
- 3 スイッチ取付キット用ねじ → 締付トルクは表参照
- 4 フラット面(サイズ6、8)またはキー(サイズ10)の方向 = ペーン位置

※ 基本寸法はマグネットなし(上図)をご参照ください。

形式	D8 Φ	D9 Φ	L3	L4	L5	L6	L7	3 最大締付トルク [Nm]
DSM-6-P-A	29.4	17.3	4	2	9.8	21	19.5	0.19
DSM-8-P-A	37.4	19.3	4	2	11.3	23	19.5	0.32
DSM-10-P-A	46.4	22.3	4	2	14.3	28	19.5	0.44

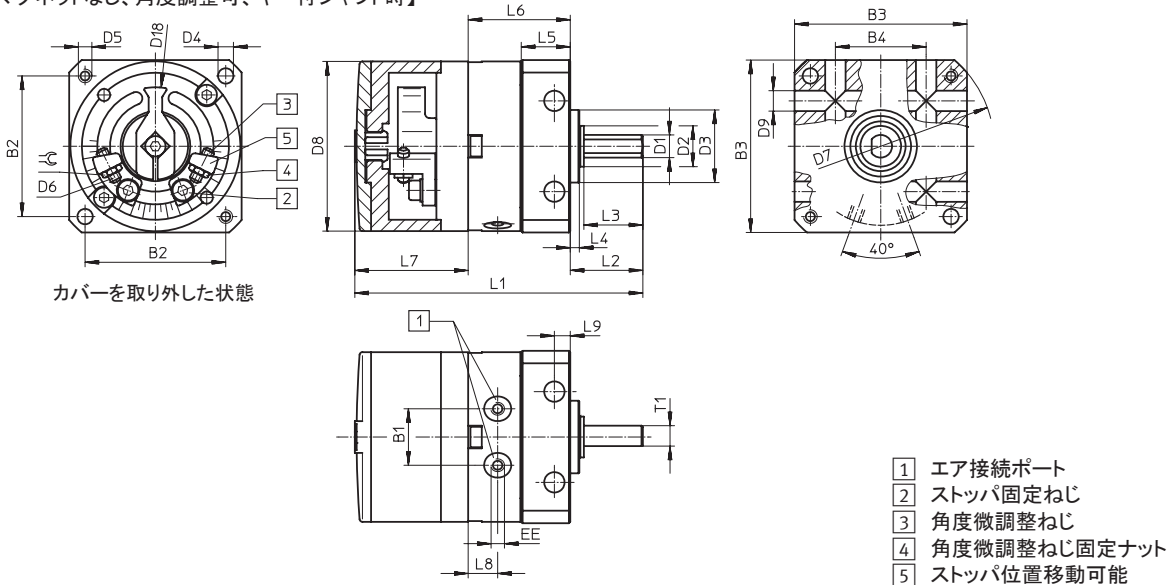
ペーン型ロータリアクチュエータ

DSMシリーズ

外形寸法図

サイズ6、8、10

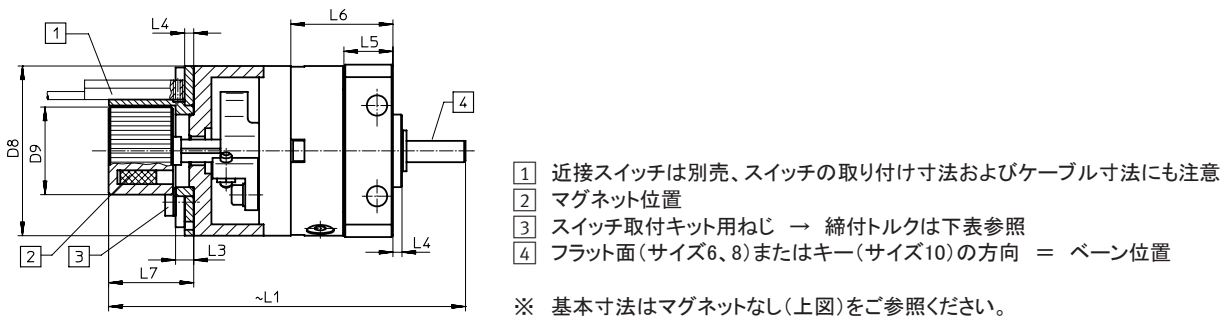
【マグネットなし、角度調整可、キー付シャフト時】



形式	B1	B2	B3	B4	D1 Φ	D2 Φ	D3 Φ	D4 Φ	D5	D6	D7 Φ	D8 Φ	D9 Φ
DSM-6-P-FF	10	25	30	17	4 g7	8	14	3.2 H12	M3	M2	40 H12	29.4	3.5
DSM-8-P-FF	12.8	31	38	20	5	9	16	3.2 H12	M3	M2.5	50 H12	37.4	3.5
DSM-10-P-FF	15.9	38	47	26	6	12	19	4.3 H12	M4	M3	62 H12	46.4	4.5

形式	D18 Φ	EE	L1	L2	L3	L4	L5	L6	L7	L8	L9	T1	☞
DSM-6-P-FF	22	M3	52	13	10	2	9.8	21	17.8	6	3	3.5	4
DSM-8-P-FF	26	M3	64	16	13	2	11.3	23	24.9	6.5	3	4.5	5
DSM-10-P-FF	35.8	M3	76	19.6	16	2	14.3	28.4	28.2	7.5	4	—	5.5

【マグネット付、角度調整可、キー付シャフト時】



- ① 近接スイッチは別売、スイッチの取り付け寸法およびケーブル寸法にも注意
- ② マグネット位置
- ③ スイッチ取付キット用ねじ → 締付トルクは下表参照
- ④ フラット面(サイズ6、8)またはキー(サイズ10)の方向 = ペーン位置

※ 基本寸法はマグネットなし(上図)をご参照ください。

形式	D8 Φ	D9	L1	L3	L4	L5	L6	L7	③最大締付トルク [Nm]
DSM-6-P-A-FF	29.4	17.3	68.5	4	2	9.8	21	19.5	0.19
DSM-8-P-A-FF	37.4	19.3	80	4	2	11.3	23	19.5	0.32
DSM-10-P-A-FF	46.4	22.3	91.5	4	2	14.3	28.4	19.5	0.44

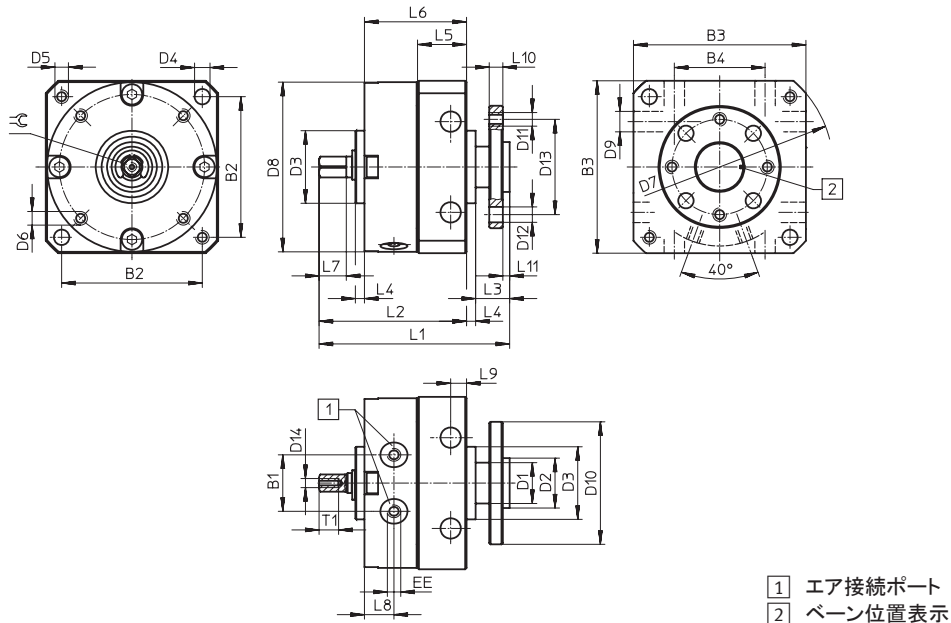
ペーン型ロータリアクチュエータ

DSMシリーズ

外形寸法図

サイズ6、8、10

【マグネットなし、角度調整不可、フランジシャフト時】

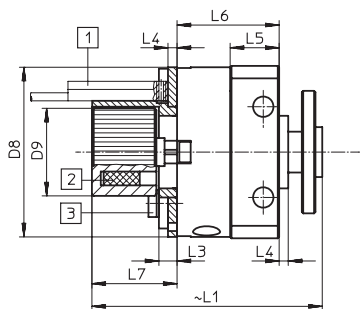


- 1 エア接続ポート
- 2 ペーン位置表示

形式	B1	B2	B3	B4	D1 Φ	D2 Φ g7	D3 Φ f8	D4 Φ	D5	D6	D7 Φ H12	D8 Φ	D9 Φ H12	D10 Φ	D11	D12 Φ H13
DSM-6-P-FW	10	25	30	17	8	8	14	3.2	M3	M2	40	29.4	3.5	23	M3	3.4
DSM-8-P-FW	12.8	31	38	20	9	11	16	3.2	M3	M2.5	50	37.4	3.5	27	M3	3.4
DSM-10-P-FW	15.9	38	47	26	10	11	19	4.3	M4	M3	62	46.4	4.5	30	M3	3.4

形式	D13 Φ	D14	EE	L1	L2	L3	L4	L5	L6	L7	L8	L9	L10	L11	T1	≡
DSM-6-P-FW	16	M2	M3	39.5	30	7.5	2	9.8	21	5	6	3	3	1.5	4	3
DSM-8-P-FW	21	M2	M3	43.5	34	7.5	2	11.3	23	6	6.5	3	3	1.5	4.3	3.5
DSM-10-P-FW	21	M2.5	M3	53	41.4	9.6	2	14.3	28.4	8	7.5	4	3	1.6	5	4.5

【マグネット付、角度調整不可、フランジシャフト時】



- 1 近接スイッチは別売、スイッチの取り付け寸法およびケーブル寸法にも注意
- 2 マグネット位置
- 3 スイッチ取付キット用ねじ → 締付トルクは下表参照

※ 基本寸法はマグネットなし(上図)をご参照ください。

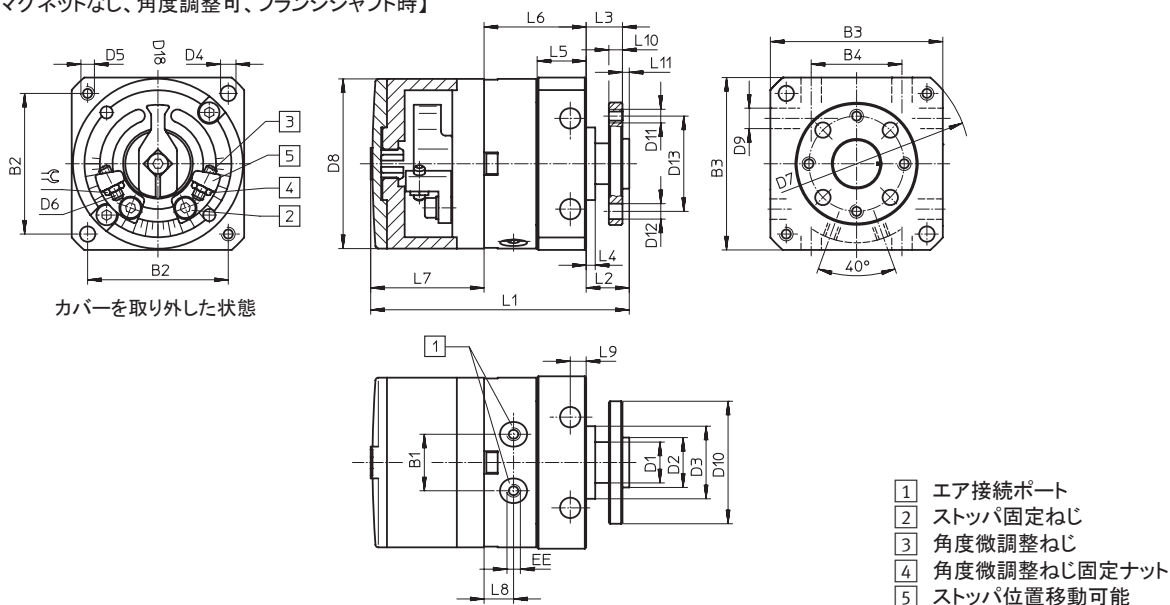
形式	D8 Φ	D9	L1	L3	L4	L5	L6	L7	3)最大締付トルク [Nm]
DSM-6-P-A-FW	29.4	17.3	50	4	2	9.8	21	19.5	0.19
DSM-8-P-A-FW	37.4	19.3	52	4	2	11.3	23	19.5	0.32
DSM-10-P-A-FW	46.4	22.3	59.5	4	2	14.3	28.4	19.5	0.44

DSMシリーズ

外形寸法図

サイズ6、8、10

【マグネットなし、角度調整可、フランジシャフト時】

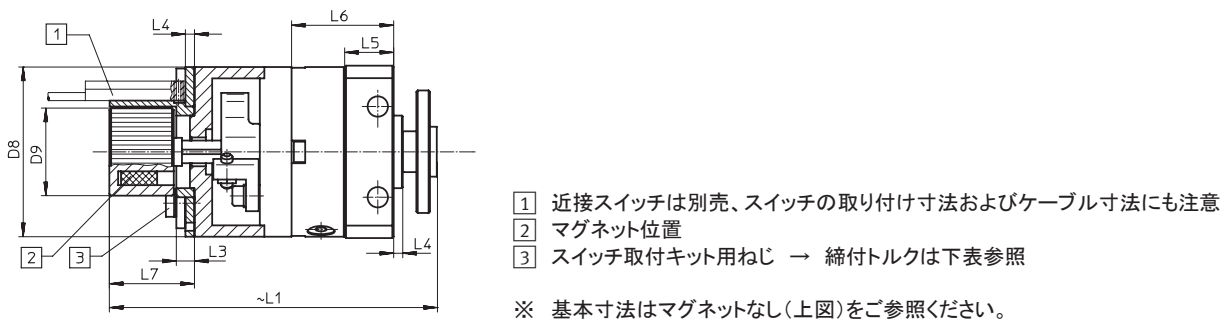


形式	B1	B2	B3	B4	D1 Φ	D2 Φ g7	D3 Φ f8	D4 Φ H12	D5	D6	D7 Φ H12
DSM-6-P-FF-FW	10	25	30	17	8	8	14	3.2	M3	M2	40
DSM-8-P-FF-FW	12.8	31	38	20	9	11	16	3.2	M3	M2.5	50
DSM-10-P-FF-FW	15.9	38	47	26	10	11	19	4.3	M4	M3	62

形式	D8 Φ	D9 Φ H12	D10 Φ	D11	D12 Φ H13	D13 Φ	D18 Φ	EE	L1	L2
DSM-6-P-FF-FW	29.4	3.5	23	M3	3.4	16	22	M3	48	9.5
DSM-8-P-FF-FW	37.4	3.5	27	M3	3.4	21	26	M3	58	9.5
DSM-10-P-FF-FW	46.4	4.5	30	M3	3.4	21	35.8	M3	68	11.6

形式	L3	L4	L5	L6	L7	L8	L9	L10	L11	☉
DSM-6-P-FF-FW	8	2	9.8	21	17.8	6	3	3	1.5	4
DSM-8-P-FF-FW	8	2	11.3	23	24.9	6.5	3	3	1.5	5
DSM-10-P-FF-FW	10	2	14.3	28.4	28.2	7.5	4	3	1.6	5.5

【マグネット付、角度調整可、キー付シャフト時】



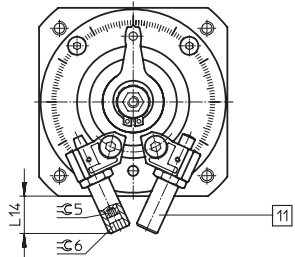
形式	D8 Φ	D9 Φ	L1	L3	L4	L5	L6	L7	3 最大締付トルク [Nm]
DSM-6-P-A-FF-FW	29.4	17.3	65	4	2	9.8	21	19.5	0.19
DSM-8-P-A-FF-FW	37.4	19.3	73.5	4	2	11.3	23	19.5	0.32
DSM-10-P-A-FF-FW	46.4	22.3	83	4	2	14.3	28.4	19.5	0.44

外形寸法図

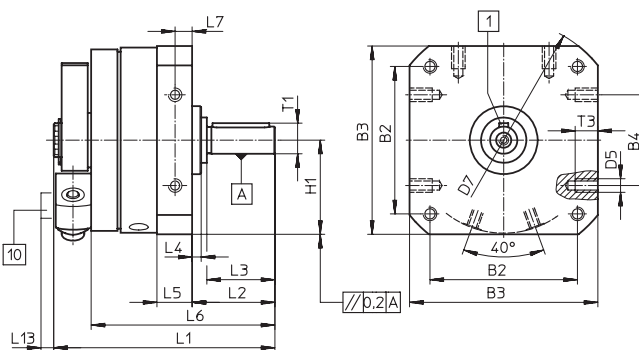
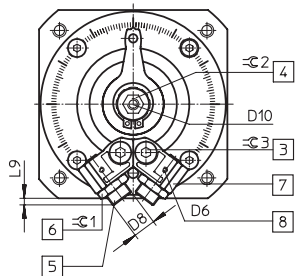
サイズ12以上

【キー付シャフト時】

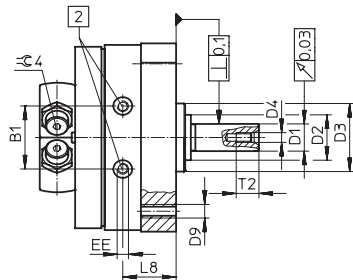
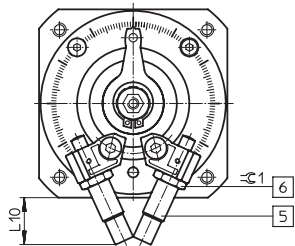
簡易型ショックアブソーバ時



クッションなし/ラバークッション時



ショックアブソーバ時



- | | |
|----------------------|-----------------------|
| 1 キー(下表参照):0° 時の位置 | 6 角度微調整ねじ固定ナット |
| 2 エア接続ポート | 7 ストップ位置移動可能 |
| 3 ストップ固定ねじ | 8 スイッチブラケット取付ねじ |
| 4 手動運転用六角穴 | 10 スイッチ取付ブラケット |
| 5 クッションエレメント(兼角度微調整) | 11 クッションエレメント(兼角度微調整) |

ペーン型ロータリアクチュエータ

DSMシリーズ

外形寸法図

形式	B1 ±0.5	B2	B3	B4	D1 Φ g7	D2 Φ	D3 Φ f8	D4	D5	D6
DSM-12-B	19.8	48±0.3	59±0.3	30±0.2	8	15±0.2	24	M3	M4	M2
DSM-16-B	23.5	57±0.3	70±0.3	40±0.2	10	18±0.3	28	M3	M5	M2
DSM-25-B	28	65±0.3	83±0.3	40±0.2	12	20±0.3	30	M4	M6	M2
DSM-32-B	35.5	85±0.3	105±0.3	60±0.3	16	27±0.4	42	M5	M8	M2
DSM-40-B	43.8	105±0.3	130±0.5	80±0.3	20	36±0.4	52	M6	M10	M2
DSM-63-B	50.3	125±0.5	152±0.2	80±0.3	25	40±0.3	70	M10	M10	M3

形式	D7 Φ	D8	D9	D10	EE	H1 ±0.2	L1	L2 +0.6/-0.7	L3	L4 ±0.4
DSM-12-B	78±0.3	M8x1	M4	M4	M5	29.5	68.3±0.3	24.5	20±0.2	3
DSM-16-B	91±0.3	M10x1	M5	M5	M5	35	82.7±1	28	23±0.2	2.6
DSM-25-B	106±0.3	M10x1	M6	M5	M5	41.5	97.5±0.5	36.5	30±0.2	4
DSM-32-B	135±0.3	M12x1	M8	M5	G1/8	52.5	127.1±0.5	51	40±0.2	8
DSM-40-B	168±0.5	M16x1	M10	M6	G1/8	65	155.5±0.6	62	50±0.3	8
DSM-63-B	200±0.5	M22x1.5	M12	M6	G1/4	76	197±0.4/-0.55	75.5	60±0.3	10.5

形式	L5	L6	L7	L8	L9	L10	L13	L14 max.	T1 max.
DSM-12-B	10.3±0.2/-0.3	55.5±0.8	5±0.1	16.5	3	22.7	6.5	21.2	8.8
DSM-16-B	13±0.2/-0.4	67.1±0.9	6.5±0.2	20.2	7.2	26.1	6.5	22	11.2
DSM-25-B	15.2±0.2/-0.4	81±1	7.5±0.2	23.5	2.9	20.7	6.5	17	13.5
DSM-32-B	19.2±0.2/-0.4	107±1.1	9.5±0.2	30.5	3.8	29.1	6.5	23	18
DSM-40-B	23.7±0.2/-0.4	131±1.2	12±0.2	36	3.4	43.5	6.5	36.5	22.5
DSM-63-B	28.5±0.3/-0.5	159.5±1.2	14±0.2	45	10	72.5	4.5	—	28

形式	T2 +2	T3 +0.2	⌀1	⌀2	⌀3	⌀4	⌀5	⌀6	1)キー ¹⁾ DIN 6885
DSM-12-B	9	8	10	6	2.5	2.5	2.5	2.5	A2x2x16
DSM-16-B	9	8	13	8	3	3	3	5	A3x3x18
DSM-25-B	10	10	13	8	4	3	3	6	A4x4x25
DSM-32-B	12.5	12	15	10	5	4	4	8	A5x5x36
DSM-40-B	16	15	19	10	6	5	5	10	A6x6x45
DSM-63-B	22	16	27	10	8	5	—	—	A8x7x50

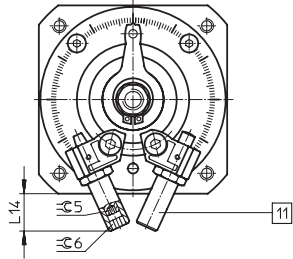
1) 標準で付属

外形寸法図

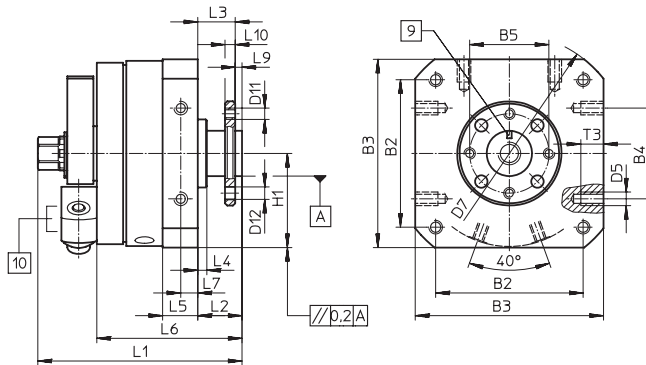
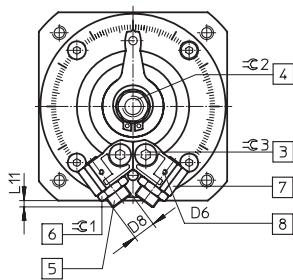
サイズ12以上

【フランジシャフト時】

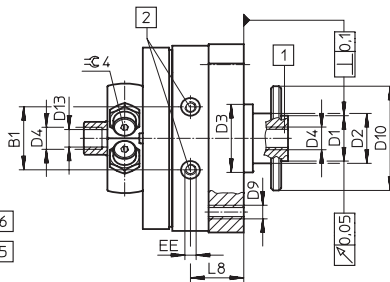
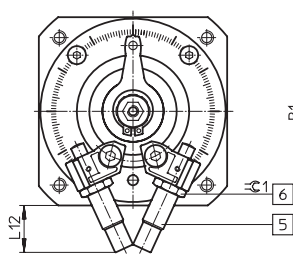
簡易型ショックアブソーバ時



クッションなし/ラバークッション時



ショックアブソーバ時



- | | |
|----------------------|-----------------------|
| 1 中空穴フランジシャフト | 6 角度微調整ねじ固定ナット |
| 2 エア接続ポート | 7 ストップ位置移動可能 |
| 3 ストップ固定ねじ | 8 スイッチブラケット取付ねじ |
| 4 手動運転用六角穴 | 9 ペーン位置表示 |
| 5 クッションエレメント(兼角度微調整) | 10 スイッチ取付ブラケット |
| | 11 クッションエレメント(兼角度微調整) |

ペーン型ロータリアクチュエータ

DSMシリーズ

外形寸法図

形式	B1 ±0.5	B2	B3	B4	B5	D1 Φ f8	D2 Φ	D3 Φ f8	D4	D5
DSM-12-B-FW	19.8	48±0.3	59±0.3	30±0.2	25	14	15±0.2	24	M5	M4
DSM-16-B-FW	23.5	57±0.3	70±0.3	40±0.2	28	16	18-0.3	28	M5	M5
DSM-25-B-FW	28	65±0.3	83±0.3	40±0.2	35	20	20-0.3	30	G1/8	M6
DSM-32-B-FW	35.5	85±0.3	105±0.3	60±0.3	45	28	27-0.4	42	G1/8	M8
DSM-40-B-FW	43.8	105±0.3	130±0.5	80±0.3	54	36	36-0.4	52	G1/4	M10
DSM-63-B-FW	50.3	125±0.5	152±0.2	80±0.3	64	38	40±0.3	70	G1/4	M10

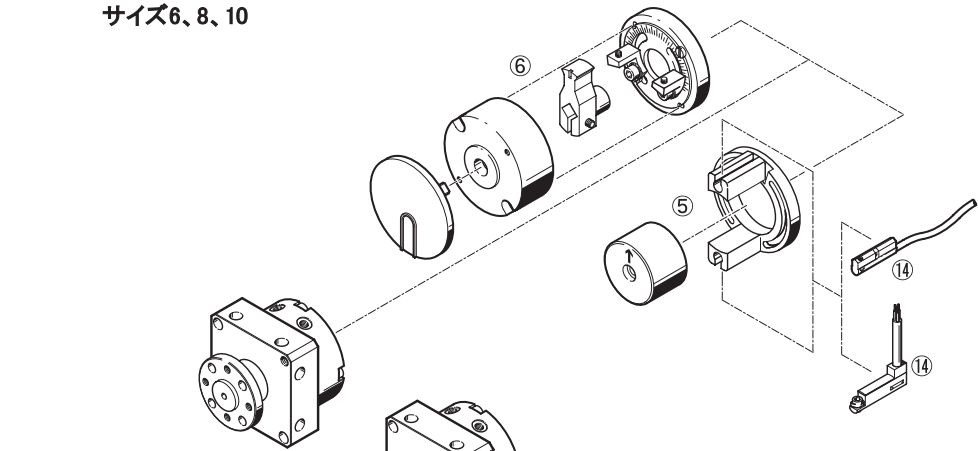
形式	D6	D7 Φ	D8	D9	D10 Φ	D11	D12 H13	D13	EE	H1 ±0.2
DSM-12-B-FW	M2	78±0.3	M8x1	M4	33	M3	3.4	4.2	M5	29.5
DSM-16-B-FW	M2	91±0.3	M10x1	M5	38	M4	4.5	4.2	M5	35
DSM-25-B-FW	M2	106±0.3	M10x1	M6	46	M5	5.5	8.6	M5	41.5
DSM-32-B-FW	M2	135±0.3	M12x1	M8	60	M6	6.5	8.6	G1/8	52.5
DSM-40-B-FW	M2	168±0.5	M16x1	M10	70	M8	9	11.5	G1/8	65
DSM-63-B-FW	M3	200±0.5	M22x1.5	M12	88	M8	12	11.5	G1/4	76

形式	L1	L2 +0.5/-0.85	L3 +0.5/-0.62	L4 ±0.4	L5	L6 +1	L7	L8	L9 -0.2	L10
DSM-12-B-FW	67.3+0.4/-0.65	13	11	3	10.3+0.2/-0.3	44	5±0.1	16.5	2	3±0.1
DSM-16-B-FW	79+0.4/-0.65	15	13	2.6	13+0.2/-0.4	54.1	6.5±0.2	20.2	2	4±0.1
DSM-25-B-FW	90+0.4/-0.65	19.5	16.5	4	15.2+0.2/-0.4	64	7.5±0.2	23.5	3	4.5±0.1
DSM-32-B-FW	115.8+0.4/-0.65	27	23	8	19.2+0.2/-0.4	83	9.5±0.2	30.5	4	6±0.1
DSM-40-B-FW	143.8+0.4/-0.7	33	28	8	23.7+0.2/-0.4	102	12±0.2	36	5	7.5±0.1
DSM-63-B-FW	177.4+0.2/-0.55	37.5	31.5	10.5	28.5+0.3/-0.5	121.5	14±0.2	45	6	9±0.2

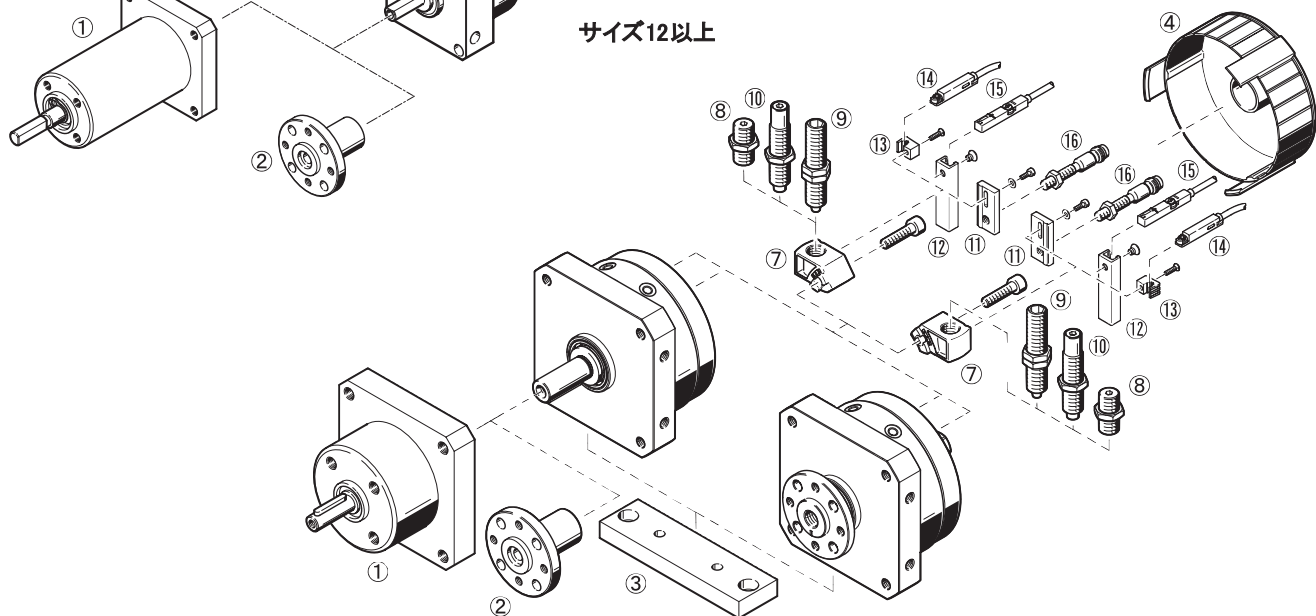
形式	L11	L12	L14 max.	T3 +0.2	⌀1	⌀2	⌀3	⌀4	⌀5	⌀6
DSM-12-B-FW	3	22.7	21.2	8	10	8	2.5	2.5	2.5	2.5
DSM-16-B-FW	7.2	26.1	22	8	13	11	3	3	3	5
DSM-25-B-FW	2.9	20.7	17	10	13	13	4	3	3	6
DSM-32-B-FW	3.8	29.1	23	12	15	13	5	4	4	8
DSM-40-B-FW	3.4	43.5	36.5	15	19	19	6	5	5	10
DSM-63-B-FW	10	72.5	—	16	27	22	8	5	—	—

オプション

サイズ6、8、10



サイズ12以上



No.	品名	適用サイズ	→P.
①	ワンウェイドライブユニット	6~40	19
②	ソケットフランジ	6~40	20
③	取付プレート	12~40	20
④	保護カバー	12~40	21
⑤	スイッチ取付キット	6~10	21
⑥	角度調整ストッパキット	6~10	21
⑦	クッションブラケット(ストッパ)	12~63	22
⑧	ラバークッション	12~63	22

No.	品名	適用サイズ	→P.
⑨	簡易型ショックアブソーバ	12~63	22
⑩	ショックアブソーバ	12~63	23
⑪	誘導型スイッチブラケット	12~40	23
⑫	近接スイッチ(O溝タイプ)ブラケット	12~40	23
⑬	近接スイッチ(T溝タイプ)ブラケット	63	23
⑭	近接スイッチ(O溝タイプ)	6~40	24
⑮	近接スイッチ(T溝タイプ)	63	25
⑯	誘導型スイッチ	12~40	26

DSMシリーズ

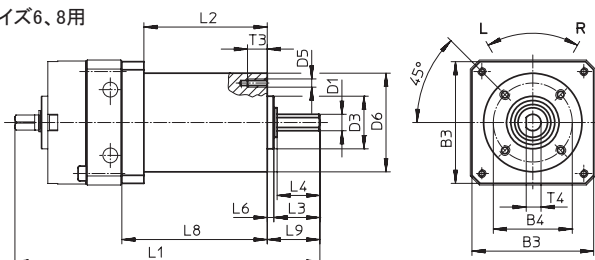
オプション

ワンウェイドライブユニット



製品番号	形式	適用サイズ	回転方向	質量 [kg]	製品番号	形式	適用サイズ	回転方向	質量 [kg]
188523	FLSM-6-L	6	反時計回り	0.1	164230	FLSM-16-L	16	反時計回り	0.45
188522	FLSM-6-R		時計回り						
188525	FLSM-8-L	8	反時計回り	0.125	164231	FLSM-25-L	25	反時計回り	0.65
188524	FLSM-8-R		時計回り						
188527	FLSM-10-L	10	反時計回り	0.16	164232	FLSM-32-L	32	反時計回り	1.5
188526	FLSM-10-R		時計回り						
164229	FLSM-12-L	12	反時計回り	0.3	164237	FLSM-32-R	40	時計回り	2.35
164234	FLSM-12-R		時計回り						
					164233	FLSM-40-L	40	反時計回り	2.35
					164238	FLSM-40-R		時計回り	

サイズ6、8用

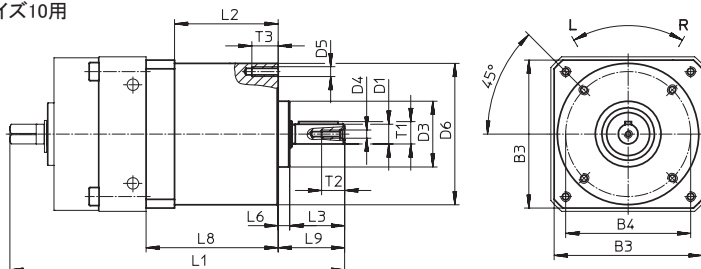


【材質】

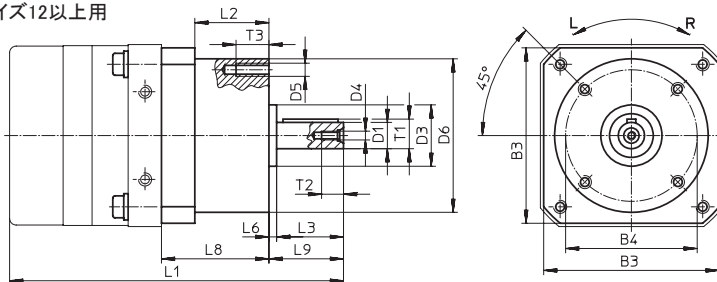
ハウジング：アルミアルマイト処理
 シャフト部：鋼
 サイズ6、8：鋼
 サイズ10～：焼き入れ鋼

注意！
 サイズ63用はありません。

サイズ10用



サイズ12以上用



形式	B3	B4	D1	D3	D4	D5	D6	L1	L2	L3
		±0.15	Φ g7	Φ h8			Φ ±0.3			
FSLM-6	29.5	23	4	14	—	M3	28	85.8	36±0.1	10.8
FSLM-8	37	24	5	16	—	M3	30	94.5	37.5±0.1	14
FSLM-10	45	38	6	20	M2.5	M3	43	101	30±0.1	16.7
FSLM-12	55	42	8	25	M3	M3	48.5	125	37±0.4	20
FSLM-16	65	50	10	24	M3	M4	60	137	34±0.4	23
FSLM-25	80	60	12	28	M4	M6	70	152	34±0.4	30
FSLM-32	100	83	16	42	M5	M6	95	197.8	42.8±0.4	40
FSLM-40	120	96	20	52	M6	M8	110	244.5	54±0.4	50

形式	L4	L6	L8	L9	T1	T2	T3	T4	キー
			±0.1						DIN 6885
FSLM-6	10	2±0.2	43	12.8	—	—	5	3.5	—
FSLM-8	13	2±0.2	44.5	16	—	—	6	4.5	—
FSLM-10	—	3.5±0.2	40	20.2	6.8	7	8	—	A2x2x12
FSLM-12	—	3.5+0.2	47.3	24.5	8.8	9	8	—	A2x2x16
FSLM-16	—	3.5+0.2	47	27.4	11.1	9	10	—	A3x3x18
FSLM-25	—	3.5+0.2	49	34	13.5	10	15	—	A4x4x25
FSLM-32	—	7.2+0.2	60.8	48.5	18	12.5	15	—	A5x5x36
FSLM-40	—	6+0.2	77	58	22.5	16	15	—	A6x6x45

DSMシリーズ

オプション

ソケットフランジ



製品番号	形式	適用サイズ	質量 [kg]
185948	FWSR-6	6	0.006
185949	FWSR-8	8	0.008
32798	FWSR-10	10	0.014
14659	FWSR-12	12	0.032

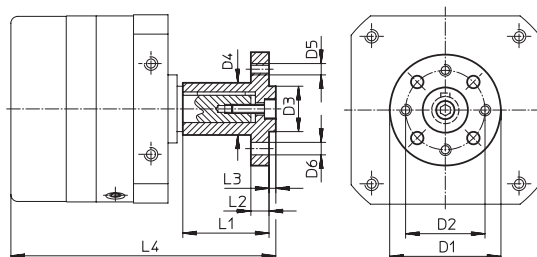
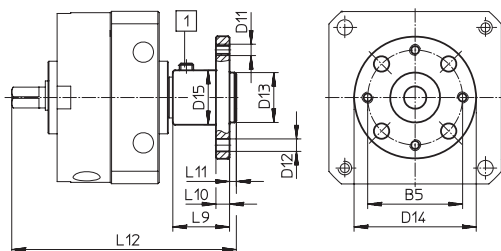
製品番号	形式	適用サイズ	質量 [kg]
13239	FWSR-16	16	0.051
13240	FWSR-25	25	0.068
13241	FWSR-32	32	0.18
14656	FWSR-40	40	0.3

材質：アルミ合金

注意！サイズ63用はありません。

サイズ6、8用

サイズ10以上用



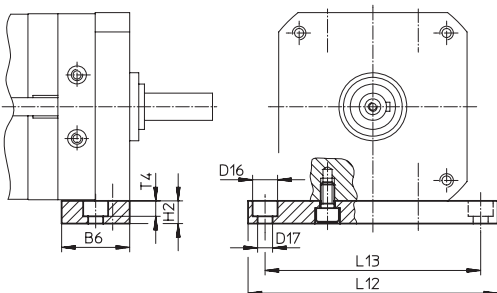
形式	B5	D11	D12 Φ H13	D13 Φ g7	D14 Φ	D15 Φ	L9	L10	L11	L12
FWSR-6	16	M3	3.4	8	23	10	10.5	3	1.5	45
FWSR-8	21	M3	3.4	11	27	12	12.5	3	1.5	51
FWSR-10	21	M3	3.4	11	30	12	22	3	1.6	68.6
FWSR-12	25	M3	3.4	14	35	15	25	3	3	85.5
FWSR-16	28	M4	4.5	16	40	17	28	5	3	98.8
FWSR-25	35	M5	5.5	20	50	23	38	8	3	116.5
FWSR-32	45	M6	6.5	28	60	28	48	10	4	151.5
FWSR-40	54	M8	9	36	70	38	60	11	5	186.5

取付プレート



製品番号	形式	適用サイズ	質量 [kg]
165571	HSM-12	12	0.048
165572	HSM-16	16	0.08
165573	HSM-25	25	0.094
165574	HSM-32	32	0.246
165575	HSM-40	40	0.459

材質：アルミ



形式	B6	D16 Φ	D17 Φ	H2	L12	L13	T4
HSM-12	20	8	4.5	10	84	72	4.6
HSM-16	28	10	5.5	10	98	84	5.7
HSM-25	30	11	6.6	10	110	95	6.8
HSM-32	40	15	9	15	145	125	9
HSM-40	45	18	11	20	180	155	11

ペーン型ロータリアクチュエータ

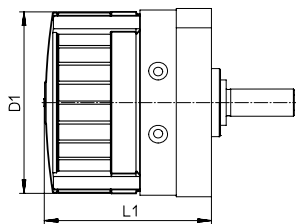
DSMシリーズ

オプション

保護カバー



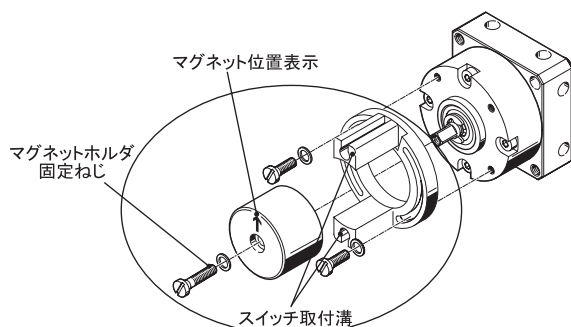
材質：ポリアミド



製品番号	形式	適用サイズ	D1 φ	L1	質量 [kg]
549194	AKM-12	12	59	56.2±1.2	0.0128
549195	AKM-16	16	70	68±1.2	0.018
549196	AKM-25	25	83	73.4±1.2	0.022
549197	AKM-32	32	105	89.7±1.5	0.038
549198	AKM-40	40	130	107.1±1.5	0.067

注意！ サイズ6～10と63用はありません。
クッションなし、マグネットなし時以外の場合には保護カバーは
取り付けられません。

サイズ6、8、10用：スイッチ取付キット

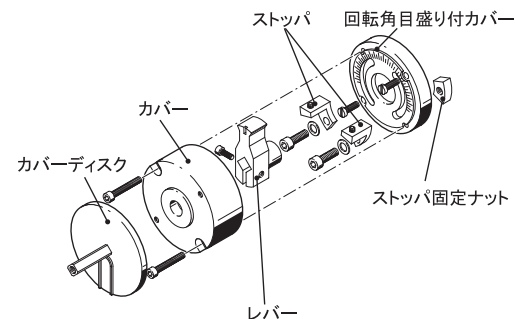


アクチュエータの形式でマグネット付(-P-A)を選んでいる場合、取付キットは
組み付けられた状態で納入されます。
下表の形式はキットのみを後から取り付ける場合のものです。

製品番号	形式	適用サイズ
173205	WSM-6-SME-10	6
173206	WSM-8-SME-10	8
173207	WSM-10-SME-10	10

使用可能スイッチ：SME-10、SMT-10
注意！ スイッチは別売です。スイッチの詳細はPをご参照ください。

サイズ6、8、10用：角度調整ストッパキット



アクチュエータの形式で角度調整可(-P-FF)を選んでいる場合、ストッパキットは
組み付けられた状態で納入されます。
下表の形式はキットのみを後から取り付ける場合のものです。

注意！ 右図のカバーディスクはスイッチ取付キット用のアダプタ(下参照)を取り
付けた状態を表しています。通常、中央部の突起はありません。

製品番号	形式	適用サイズ
175833	KSM-6	6
175834	KSM-8	8
175835	KSM-10	10

サイズ6、8、10用：スイッチ取付キット - 角度調整ストッパキットアダプタ

上記の2つのキットを組み付ける場合、下記のアダプタと組み付けボルトが必要になります。

- アクチュエータ形式の末尾が無記入のものにスイッチ取付キット及び角度調整ストッパキットを取り付ける
 - アクチュエータ形式の末尾が「-P-A」のものに角度調整ストッパキットを取り付ける
 - アクチュエータ形式の末尾が「-P-FF」のものにスイッチ取付キットを取り付ける
- アクチュエータ形式の末尾が「-P-A-FF」の場合は上記2つのキットは組み付けられた状態で納入されます。

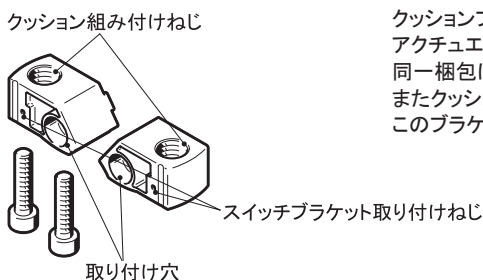
適用サイズ	アダプタ		組み付けボルト	
	製品番号	形式	製品番号	形式
6	375098	DSM-6-180-P-A-FF	258568	DIN84-M2x25-4.8
8	375099	DSM-8-180-P-A-FF	385259	DIN84-M2x30-4.8
10	375100	DSM-10-180-P-A-FF	365902	M2.5x32

※ アダプタの形式はアクチュエータ本体の形式と
同じですが、製品番号が異なります。
お間違えのないようご注意ください。

DSMシリーズ

オプション

サイズ12以上用 : クッションブラケット(ストッパ)



クッションブラケットは左右1組で納入され、ストッパ固定ナットが付属します。アクチュエータの形式でいずれかのクッション付(-P、-P1、-CC)を選んでいる場合、ブラケットは同一梱包になります。またクッションを必要としない場合でも、近接スイッチまたは誘導型スイッチを取り付ける場合にもこのブラケットが必要になります。

製品番号	形式	適用サイズ
547900	DSM-12-B	12
547901	DSM-16-B	16
547902	DSM-25-B	25
547903	DSM-32-B	32
547904	DSM-40-B	40
552085	DSM-63-B	63

サイズ12以上用 : ラバークッション



製品番号	形式	適用サイズ
550657	DSM-12-P-B	12
550658	DSM-16/25-P-B	16、25
550659	DSM-32-P-B	32
550660	DSM-40-P-B	40
552086	DSM-63-P-B	63

※ 2個1組での納入です。アクチュエータの形式でラバークッション付(-P)を選んでいる場合は同一梱包になります。

サイズ12以上用 : 簡易型ショックアブソーバ



製品番号	形式	適用サイズ
548373	DYEF-M8-Y1F	12
548374	DYEF-M10-Y1F	16、25
548375	DYEF-M12-Y1F	32
548377	DYEF-M16-Y1F	40
1113706	DYEF-M22-Y1F	63

※ 1個ずつでの納入です。両側に設置する場合は2個ご注文ください。アクチュエータの形式で簡易型ショックアブソーバ付(-P1)を選んでいる場合は自動的に2個となり、同一梱包になります。

【簡易型ショックアブソーバの仕様】

形式	DYEF-M8-Y1F	DYEF-M10-Y1F	DYEF-M12-Y1F	DYEF-M16-Y1F	DYEF-M22-Y1F
ハウジングねじ径	M8	M10	M12	M16	M22
ストローク(クッション長さ)	3.4	3.7	4.2	4.8	7
許容衝突速度	0.8				
最低稼働力 ¹⁾	60	70	100	180	500
ストロークあたりの吸収エネルギー	0.04	0.06	0.12	0.25	1.2
許容衝突負荷質量	0.6	1.2	1.8	5	15
使用温度範囲	0~60				
質量	0.0119	0.0197	0.0396	0.104	0.2

1) クッション部がエンドポジションまで確実に押し込まれる値
この値は角度微調整などにより小さくなる場合があります。

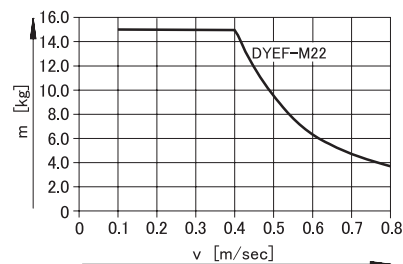
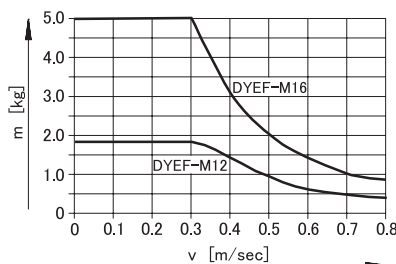
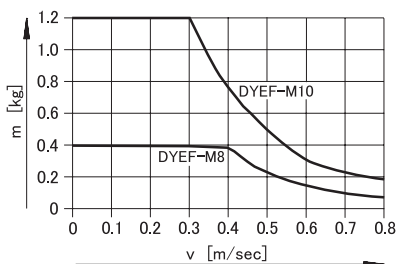


表: 衝突負荷質量m[kg]時の許容衝突速度v[m/sec]

ペーン型ロータリアクチュエータ

DSMシリーズ

オプション

サイズ12以上用 : ショックアブソーバ



※ 1個ずつでの納入です。両側に設置する場合は2個ご注文ください。
アクチュエータの形式でショックアブソーバ付(-CC)を選んでいる場合は自動的に2個となり、同一梱包になります。

製品番号	548011	548012	548013	548014	553593
形式	DYSC-5-5-Y1F	DYSC-7-5-Y1F	DYSC-8-8-Y1F	DYSC-12-12-Y1F	DYSC-16-18-Y1F
適用サイズ	12	16, 25	32	40	63
ハウジングねじ径	M8	M10	M12	M16	M22
ストローク(クッション長さ) [mm]	5	5	8	12	18
許容衝突速度範囲 [m/sec]	0.05~2	0.05~3			
復帰時間 ¹⁾ [sec]	≤0.2				≤0.3
最低稼働力 ²⁾ [N]	7.5	10	18	35	60
終端の最大停止力 ³⁾ [N]	200	300	500	1000	2000
最低復帰力 ⁴⁾ [N]	0.9	1.2	2.5	5	6
ストロークあたりの吸収エネルギー [J]	0.04	0.06	0.12	0.25	1.2
時間あたりの吸収エネルギー [J]	8000	12000	18000	36000	50000
最大残存エネルギー [J]	0.01		0.02	0.05	0.16
許容衝突負荷質量	1.5	5	15	45	70
使用温度範囲 [°C]	-10~80				
質量 [kg]	0.009	0.017	0.036	0.081	0.21

1) 周囲温度により変動します。許容温度範囲(80°C)よりも高温の場合には負荷と稼働率を約50%下げてください。

-10°Cの場合、復帰時間は1秒(未満)遅くなります。

2) クッション部がエンドポジションまで確実に押し込まれる値 この値は角度微調整などにより小さくなる場合があります。

3) この値を超えるような場合、ストッパを終端位置には置かないでください。

4) ロッドが完全に伸びた状態になるための最大値

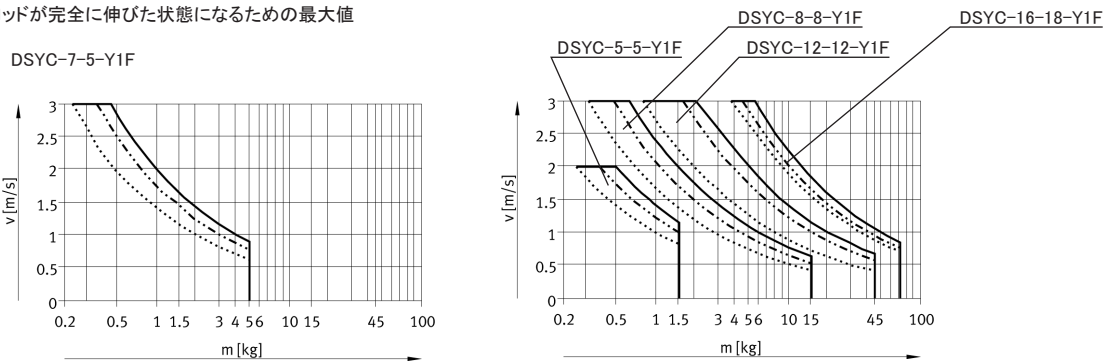
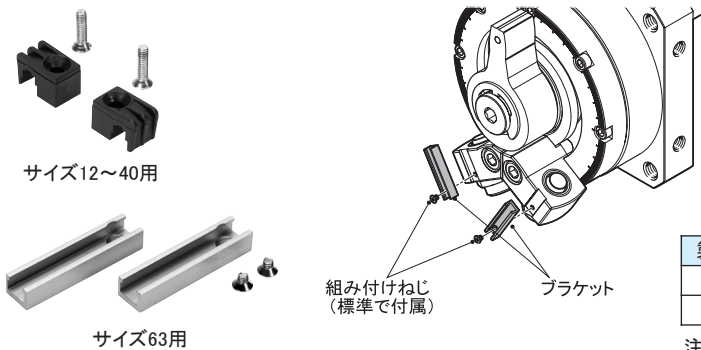


表: 衝突負荷質量m[kg]時の許容衝突速度v[m/sec]

サイズ12以上用 : 近接スイッチブラケット

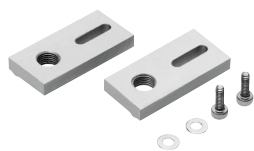


※ 2個1組での納入です。

製品番号	形式	適用サイズ	溝タイプ(スイッチ)
550661	SL-DSM-B	12~40	O溝(SME-10/SMT-10)
552088	SL-DSM-63-B	63	T溝(SME-8/SMT-8)

注意! スイッチは別売です。スイッチの詳細はP.24~25をご参照ください。

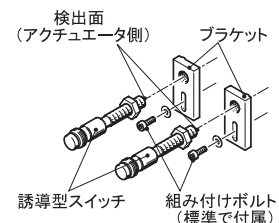
サイズ12~40用 : 誘導型スイッチブラケット



※ 2個1組での納入です。

製品番号	形式	適用サイズ	適用スイッチ
1130882	SL-DSM-S-M5-B	12~40	SIEN-M5B
1132360	SL-DSM-S-M8-B		SIEN-M8B

注意! スイッチは別売です。スイッチの詳細はP.26をご参照ください。



オプション

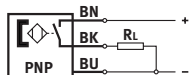
近接スイッチ(0溝タイプ)

サイズ6~40用、1個ずつでの納入です。両側に設置したい場合は2個ご注文ください。

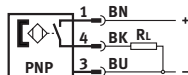


製品番号	525915	525916	526678	526679	525913	525914	526672
形式	SMT-10F-PS-24V-K2.5L-OE	SMT-10F-PS-24V-K0.3L-M8D	SMT-10F-NS-24V-K2.5L-OE	SMT-10F-NS-24V-K0.3L-M8D	SME-10F-DS-24V-K2.5L-OE	SME-10F-DS-24V-K0.3L-M8D	SME-10F-ZS-24V-K2.5L-OE
接点	無接点				有接点		
機能	ノーマルオープン						
出力方式	PNP		NPN		-		
芯数	3						2
配線方式	ケーブル	プラグ	ケーブル	プラグ	ケーブル	プラグ	ケーブル
ケーブル長さ [m]	2.5	0.3	2.5	0.3	2.5	0.3	2.5
作動電圧 [V DC]	5~30				10~30		5~30
[V AC]	-				10~30		5~30
最大出力電流 [mA]	200				500		100
最大切換容量 直流時 [W]	6				10		3
交流時 [VA]	-				10		3
応答時間 On時 [ms]	≤0.33				≤0.5		≤0.6
Off時 [ms]	0.3				0.03		0.05
繰返し位置再現性 [mm]	±0.1						
LED	黄色(状態表示)						
保護 短絡	あり				なし		
極性	全ポート				なし		全ポート
保護仕様	IP65/67						
周囲温度範囲 ケーブル固定時 [°C]	-20~60						
ケーブル可動時 [°C]	-5~60						
質量 [kg]	0.0155	0.005	0.0155	0.005	0.02	0.005	0.02

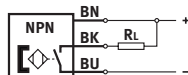
無接点、PNP、ケーブル式



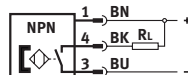
無接点、PNP、プラグ式



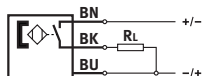
無接点、NPN、ケーブル式



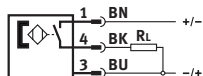
無接点、NPN、プラグ式



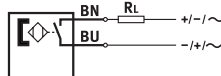
有接点、3線ケーブル式



有接点、3ピンプラグ式

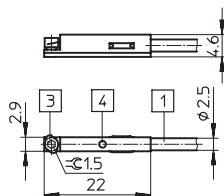


有接点、2線ケーブル式

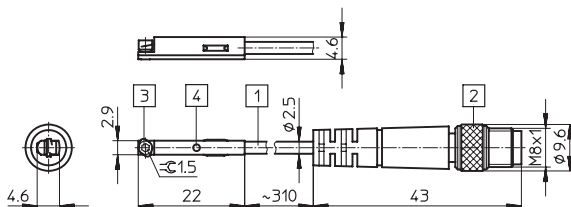


BN = 茶
BK = 黒
BU = 青

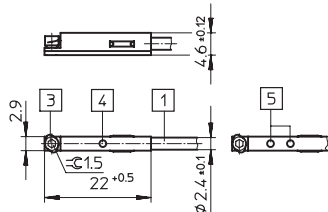
無接点：ケーブル式



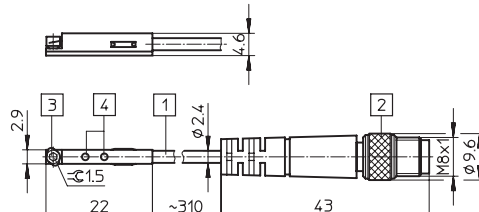
無接点：プラグ式



有接点：ケーブル式



有接点：プラグ式



- ① ケーブル
- ② M8x1プラグ(3ピン)
- ③ スイッチ取り付け機構
- ④ 状態表示LED(黄)
- ⑤ 状態表示LED(黄)
= SME-10F-DS時

ペーン型ロータリアクチュエータ

DSMシリーズ

オプション

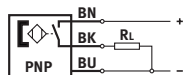
近接スイッチ(T溝タイプ)



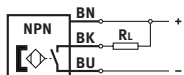
サイズ63用、1個ずつでの納入です。両側に設置したい場合は2個ご注文ください。

製品番号	543867	543866	543870	543871	543873	543862	543866	543872
形式	SMT-8M-PS-24V-K-2.5-OE	SMT-8M-PS-24V-K-0.3-M8D	SMT-8M-NS-24V-K-2.5-OE	SMT-8M-NS-24V-K-0.3-M8D	SMT-8M-PO-24V-K7.5-OE	SME-8M-DS-24V-K2.5-OE	SME-8M-DS-24V-K0.3-8D	SME-8M-ZS-24V-K-2.5-OE
接点機能	無接点			有接点		有接点		
出力方式	PNP			NPN		N.C.		N.O.
配線方式	3線ケーブル	3ピンプラグ	3線ケーブル	3ピンプラグ	3線ケーブル	3線ケーブル	3ピンプラグ	2線ケーブル
ケーブル長さ [m]	2.5	0.3	2.5	0.3	7.5	2.5	0.3	2.5
作動電圧 [V DC]	10~30			-		5~30		
[V AC]	-			-		5~30		
最大出力電流 [mA]	100			-		500		
最大切換容量 直流時 [W]	3			-		10		
交流時 [VA]	-			-		10		
応答時間 On時/Off時 [ms]	≤1.5/ 2~6		≤3/2~8		≤1.5/ 2~6		≤1/≤1	
電圧降下 [V]	1.7	1.6	1.7	1.6	1.85	1.5	1.2	4.8
繰返し位置再現性 [mm]	±0.1							
LED	黄色(状態表示)							
保護 短絡	-			パルス		なし		
過負荷	-			あり		なし		
極性	-			全ポート		なし		
保護仕様	IP65/68							
周囲温度範囲 ケーブル固定時 [°C]	-				-20~70			
ケーブル可動時 [°C]	-5~70							
質量 [kg]	0.0298	0.089	0.0298	0.089	0.0868	0.0298	0.0089	0.027

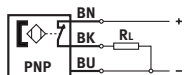
無接点、PNP、N.O.



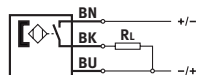
無接点、NPN、N.O.



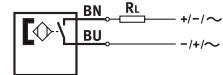
無接点、PNP、N.C.



有接点、3芯

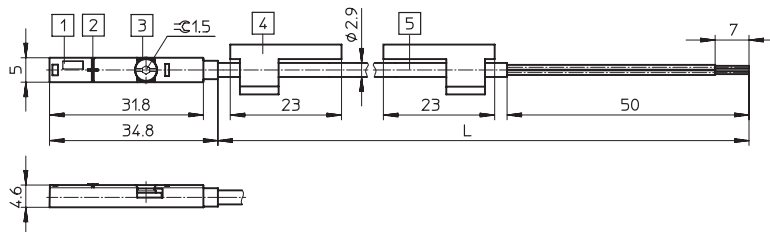


有接点、2線芯

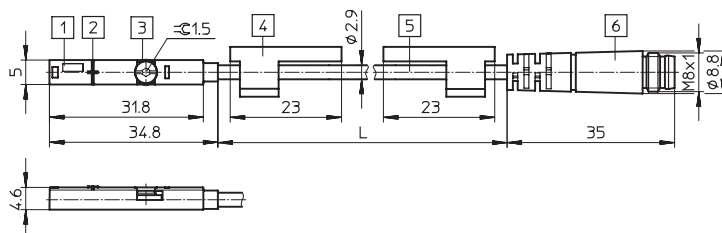


BN = 茶 BK = 黒 BU = 青

無接点/有接点:ケーブル式



無接点/有接点:プラグ式



- 1 状態表示LED(黄)
- 2 検出位置(中心部)
- 3 スイッチ取り付け機構
- 4 ラベルホルダ
- 5 ケーブル
- 6 M8x1プラグ(3ピン)
- L = ケーブル長さ

注意！ 記載以外の仕様のスイッチをご希望の場合はお問い合わせください。

DSMシリーズ

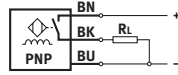
オプション

誘導型スイッチ

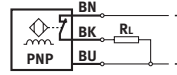


サイズ12~40用
1個ずつでの納入です。
両側に設置したい場合は
2個ご注文ください。

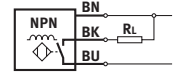
PNP, N.O.



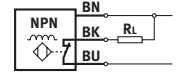
NPN, N.O.



PNP, N.C.



NPN, N.C.

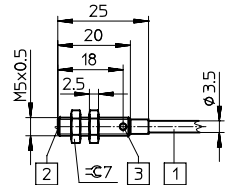


BN = 茶 BK = 黒 BU = 青

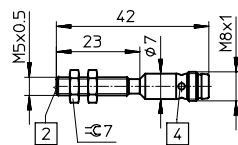
製品番号 形式	M5								M8								
	150370 SIEN-M5B-PS-K-L	150371 SIEN-M5B-PS-S-L	150374 SIEN-M5B-PO-K-L	150375 SIEN-M5B-PO-S-L	150368 SIEN-M5B-NS-K-L	150369 SIEN-M5B-NS-S-L	150372 SIEN-M5B-NO-K-L	150373 SIEN-M5B-NO-S-L	150386 SIEN-M8B-PS-K-L	150387 SIEN-M8B-PS-S-L	150390 SIEN-M8B-PO-K-L	150391 SIEN-M8B-PO-S-L	150384 SIEN-M8B-NS-K-L	150385 SIEN-M8B-NS-S-L	150388 SIEN-M8B-NO-K-L	150389 SIEN-M8B-NO-S-L	
ボディねじ径	M5								M8								
機能	N.O.				N.C.				N.O.				N.C.				
出力方式	PNP				NPN				PNP				NPN				
芯数	3																
ケーブル長さ [m]	3	—	3	—	3	—	3	—	3	—	3	—	3	—	3	—	
プラグ	—	M8x1	—	M8x1	—	M8x1	—	M8x1	—	M8x1	—	M8x1	—	M8x1	—	M8x1	
作動電圧 [V DC]	10~30																
繰返し精度 [mm]	0.04								0.07								
残存リップル [%]	10								±10								
待機電流 [mA]	≤10																
検出距離	定格 [mm]	0.8								1.5							
	保証 [mm]	0.64								1.21							
材質係数	アルミ系	0.4								0.25							
	ステンレス系	0.7								0.7							
	銅系	0.3								0.2							
	真鍮系	0.4								0.35							
	鉄系	1.0								1.0							
ヒステリシス [mm]	—								≤0.07								
最大切換周波数 [Hz]	3000								5000								
最大出力電流 ^{※1} [mA]	200																
電圧降下 [V]	2								≤2								
LED	黄色(状態表示)																
保護	短絡回路	パルス								あり							
	誘導電圧	あり								なし							
	極性	全ポート															
使用周囲温度範囲 [°C]	-25~70																
保護仕様	IP67								IP65/67								
質量 [kg]	0.048	0.009	0.048	0.009	0.048	0.009	0.048	0.009	0.053	0.018	0.053	0.018	0.053	0.018	0.053	0.018	

※1 使用周囲温度70°C以下時

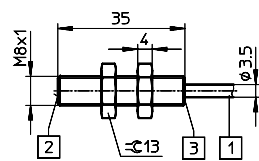
M5、ケーブル式



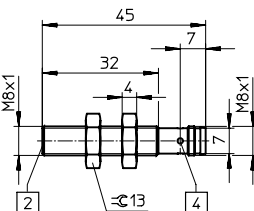
M5プラグ式



M8、ケーブル式



M8、プラグ式



- ① ケーブル
- ② 検出面
- ③ 状態表示LED(黄)
- ④ 状態表示LED(黄 4箇所)

ペーン型ロータリアクチュエータ

DSMシリーズ

オプション

Argentina
Festo S.A.
Edison 2392
(B1640 HRV) Martinez
Prov. Buenos Aires
Tel. ++54 (0)11/47 17 82 00, Fax 47 17 82 82
E-mail: info_ar@festo.com

Australia
Festo Pty. Ltd.
Head Office (Melbourne)
179-187 Browns Road, P.O. Box 261
Noble Park Vic. 3174
Call Toll Free 1300 88 96 96
Fax Toll Free 1300 88 95 95
Tel. ++61 (0)3/97 95 95 55, Fax 97 95 97 87
E-mail: info_au@festo.com.au

Austria
Festo Gesellschaft m.b.H.
Linzer Strasse 227
1140 Wien
Tel. ++43 (0)1/91 07 50, Fax 91 07 52 50
E-mail: info_at@festo.com

Belarus
IP Festo
Minsk, 220035
Mascherov Prospekt, 78
Belarus
Tel. ++375 (0)17/204 85 58, Fax 204 85 59
E-mail: info_by@festo.com

Belgium
Festo Belgium sa/nv
Rue Colonel Bourg 101
1030 Bruxelles/Brussel
Tel. ++32 (0)2/702 32 11, Fax 702 32 09
E-mail: info_be@festo.com

Brazil
Festo Automacao Ltda.
Rua Guiseppa Crespi, 76
KM 12.5 - Via Anchieta
04183-080 Sao Paulo SP-Brazil
Tel. ++55 (0)11/50 13 16 00, Fax 50 13 18 68
E-mail: info_br@festo.com

Bulgaria
Festo Bulgaria EOOD
1592 Sofia
9, Christophor Kolumb Blvd.
Tel. ++359 (0)2/960 07 12, Fax 960 07 13
E-mail: info_bg@festo.com

Canada
Festo Inc.
5300 Explorer Drive
Mississauga, Ontario L4W 5G4
Tel. ++1 (905)624 90 00, Fax 624 90 01
E-mail: info_ca@festo.com

Chile
Festo S.A.
Mapocho 1901
6500151 Santiago de Chile
Tel. ++56 (0)2/690 28 00, Fax 695 75 90
E-mail: info_chile@festo.com

China
Festo (China) Ltd.
1156 Yunqiao Road
Jinqiao Export Processing Zone
Pudong.
201206 Shanghai, PRC
Tel. ++86 (0)21/58 54 90 01, Fax 58 54 03 00
E-mail: info_cn@festo.com

Colombia
Festo Ltda.
Avenida El Dorado No. 98-43
Bogota
Tel. ++57 (0)1/404 80 88, Fax 404 81 01
E-mail: festo@festo.com.co

Croatia
Festo d.o.o.
Nova Cesta 181
10000 Zagreb
Tel. ++385 (0)1/619 19 69, Fax 619 18 18
E-mail: info_hr@festo.com

Czech Republic
Festo, s.r.o.
Modranska 543/76
147 00 Praha 4
Tel. ++420 261 09 96 11,
Fax ++420 241 77 33 84
E-mail: info_cz@festo.com

Denmark
Festo A/S
Islevdalvej 180
2610 Rodovre
Tel. ++45 70 21 10 90, Fax ++45 44 88 81 10
E-mail: info_dk@festo.com

Estonia
Festo OY AB Eesti Filiaal
Laki 11B
12915 Tallinn
Tel. ++372 666 15 60, Fax ++372 666 15 61
E-mail: info_ee@festo.com

Finland
Festo OY
Makituvantie 9, P.O. Box 86
01511 Vantaa
Tel. ++358 (0)9/87 06 51, Fax 87 06 52 00
E-mail: info_fi@festo.com

France
Festo E.U.R.L.
Head Office
Numero Indigo Tel. 0820/204640, Fax 204641
8,rue du clos Sainte-Catherine
94363 Bry-Sur-Marne Cedex
Tel. ++33 (0)1/48 82 64 00, Fax 48 82 64 01
E-mail: info_fr@festo.com

Germany
Festo AG & Co. KG
Postfach
73726 Essligen
Ruiter Strasse 82
73734 Essligen-Berkheim
73734 Essligen-Berkheim
Tel. ++49 (0)711/34 70, Fax 347 21 44
E-mail: info_de@festo.com

Greece
Festo Ltd.
Hamosfernas 40
11853 Athens
Tel. ++30 210/341 29 00, Fax 341 29 05
E-mail: info_gr@festo.com

Hong Kong
Festo Ltd.
Unit C&D, 7/F, Leroy Plaza
15 Cheung Shun Street
Cheung Sha Wan, Kowloon Hong Kong
Tel. ++852/27 43 83 79, Fax 27 86 21 73
E-mail: info_hk@festo.com

Hungary
Festo Kft.
Csillaghegyi ut. 32-34.
1037 Budapest
Tel. ++36 (0)61/250 00 55, Fax 250 15 93
E-mail: info_hu@festo.com

India
Festo Controls Private Ltd.
237B,
Bommasandra Industrial Area,
Bangalore Hosur Highway,
Bangalore 560 069
Tel. ++91 (0)80/22 89 41 00, Fax 783 20 58
E-mail: info_in@festo.com

Indonesia
PT. Festo
JL. Sultan Iskandar Muda No.68
Arteri Pondok Indah
Jakarta 12240
Tel. ++62 (0)21/27 50 79 00, Fax 27 50 79 98
E-mail: info_id@festo.com

Iran
Festo Pneumatic S.K.
#1, Behbahan St. Ramsar ave
Tehran 158197511
Tel. ++98 (0)21/88 82 92 25, Fax 882 21 62
E-mail: info_ir@festo.com

Ireland
Festo Limited
Unit 5 Sandford Park
Sandford Industrial Estate
Dublin 18
Tel. ++353(0)1/295 49 55, Fax 295 56 80
E-mail: info_ie@festo.com

Israel
Festo Pneumatic Israel Ltd.
P.O. Box 1076, Haifa, fatzmaifut Road 48
Yehud 56100
Tel. ++972 (0)3/632 22 66, Fax 632 22 77
E-mail: info_il@festo.com

Italy
Festo S.p.A
Via Enrico Fermi 36/38
20090 Assago (MI)
Tel. ++39 02/45 78 81, Fax 488 06 20
E-mail: info_it@festo.com

Japan
Festo K.K.
1-26-10 Hayabuchi, Tsuzuki-ku
Yokohama 224-0025
Tel. ++81 (0)45/593 56 10, Fax 593 56 78
E-mail: info_jp@festo.com

Korea South
Festo Korea Co., Ltd.
470-1 Gasan-dong, Geumcheon-gu
Seoul #153-803
Tel. ++82 (0)2/850 71 14, Fax 864 70 40
E-mail: info_kr@festo.com

Latvia
Festo SIA
Deglava 60
1035 Riga
Tel. ++371 (0)7/57 78 64, Fax 57 79 46
E-mail: info_lv@festo.com

Lithuania
Festo UAB
Karaliaus Mindago pr. 22
3000 Kaunas
Tel. ++370 (8)7/32 13 14, Fax 32 13 15
E-mail: info_lt@festo.com

Malaysia
Festo Sdn.Berhad
10 Persiaran Industri
Bandar Sri Damansara, Wilayah
Persekutuan 52200 Kuala Lumpur
Tel. ++60 (0)3/62 86 80 00, Fax 62 75 64 11
E-mail: info_my@festo.com

Mexico
Festo Pneumatic, S.A.
Av. Ceylan 3
Col. Tequesquahuac
54020 Tlalnepantla, Edo. de Mexico
Tel. ++52 (0)155/53 21 66 00
Fax 53 21 66 55
E-mail: festo.mexico@mx.festo.com

Netherlands
Festo B.V.
Schieweg 62
2627 AN Delft
Tel. ++31 (0)15/251 88 99, Fax 261 10 20
E-mail: info_nl@festo.com

New Zealand
Festo Limited
MT. Wellington Auckland NZ
Tel. ++64 (0)9/574 10 94, Fax 574 10 99
E-mail: info_nz@festo.com

Norway
Festo AB
Ostensjoveien 27 0661 Oslo
Tel. ++47 22 72 89 50, Fax ++47 22 72 89 51
E-mail: info_no@festo.com

Peru
Festo S.R.L.
Calle Amador Merino Reyna #480, San
Isidro Lima, Peru
Tel. ++51 (0)1/222 15 84, Fax 222 15 95

Philippines
Festo Inc.
KM 18, West Service Road
South Superhighway
1700 Paranaque City, Metro Manila
Tel. ++63 (0)2/776 68 88, Fax 823 42 19
E-mail: info_ph@festo.com

Poland
Festo Sp. z o.o.
Janki k/Warszawy, ul. Mszczonowska 7
05090 Raszyn
Tel. ++48 (0)22/711 41 00, Fax 711 41 02
E-mail: info_pl@festo.com

Romania
Festo S.R.L.
St. Constantin 17
010217 Bucuresti
Tel. ++40 (0)21/310 29 83, Fax 310 24 09
E-mail: info_ro@festo.com

Russia
Festo RF OOO
Michurinitskiy prosp., 49
119607 Moskov
Tel. ++7 495/737 34 00, Fax 737 34 01
E-mail: info_ru@festo.com

Singapore
Festo Pte. Ltd.
6 Kian Teck Way
Singapore 628754
Tel. ++65 62 64 01 52, Fax ++65 62 61 10 26
E-mail: info_sg@festo.com

Slovakia
Festo spol. s r.o.
Gavlovicova ul. 1
83103 Bratislava 3
Tel. ++421 (0)2/49 10 49 10, Fax 49 10 49 11
E-mail: info_sk@festo.com

Slovenia
Festo d.o.o. Ljubljana
IC Trzin, Blatnica 8
1236 Trzin
Tel. ++386 (0)1/530 21 00, Fax 530 21 25
E-mail: info_si@festo.com

South Africa
Festo (Pty) Ltd.
22-26 Electron Avenue, P.O. Box 255
Isando 1600
Tel. ++27 (0)11/971 55 00, Fax 974 21 57
E-mail: info_za@festo.com

Spain
Festo Pneumatic, S.A.
Tel.: 901243660 Fax: 902243660
Avenida Granvia, 159
Distrito economico Granvia L'H
ES-08908 Hospitalet de Llobregat,
Barcelona
Tel. ++3493/261 64 00, Fax 261 64 20
E-mail: info_es@festo.com

Sweden
Festo AB
Stillsmsgatan 1, P.O. Box 21038
20021 Malmo
Tel. ++46 (0)40/38 38 40, Fax 38 38 10
E-mail: info_se@festo.com

Switzerland
Festo AG
Moosmattstrasse 24
8953 Dietikon ZH
Tel. ++41 (0)44/744 55 44, Fax 744 55 00
E-mail: info_ch@festo.com

Taiwan
Festo Co., Ltd.
9 Kung 8th Road
Linkou 2nd Industrial Zone, Linkou #244
Taipei Hsien Taiwan
Tel. ++886 (0)2/226 01 92 81, Fax 26 01 92 87
E-mail: info_tw@festo.com

Thailand
Festo Ltd.
67/1 Moo 6 Phaholyothin Road
Klong 1, Klong Luang,
Pathumthani 12120
Tel. ++66 29 01 88 00, Fax ++66 29 01 88 33
E-mail: info_th@festo.com

Turkey
Festo San. ve Tic. A.S.
Tuzla Mermerciler Organize
Sanayi Bolgesi, 6/18 TR
34956 Tuzla - Istanbul/TR
Tel. ++90 (0)216/585 00 85, Fax 585 00 50
E-mail: info_tr@festo.com

Ukraine
Festo Ukraina
Festo Inc.
Borisoglebskaja 11
Kiev 04070
Tel. ++380 (0)44/239 24 33, Fax 463 70 96
E-mail: info_ua@festo.com

United Kingdom
Festo Limited
Applied Automation Centre, Caswell Road
Brackmills Trading Estate
Northampton NN4 7PY
Tel. ++44 (0)1604/66 70 00, Fax 66 70 01
E-mail: info_gb@festo.com

United States
Festo Corporation (New York)
Call Toll-free 800/993 3786
Fax Toll-free 800/963 3786
395 Moreland Road, P.O.Box 18023
Hauppauge, N.Y. 11788
Tel. ++1 (0)314/770 01 12, Fax 770 16 84
E-mail: info_us@festo.com

Venezuela
Festo C.A.
Av. 23, Esquina calle 71, No. 22-62
Maracaibo, Edo. Zulia
Tel. ++58 (0)261/759 09 44, Fax 759 04 55
E-mail: festo@festo.com.ve

フェスト株式会社

本社：
〒224-0025
横浜市都筑区早渕
1-26-10

横浜営業所
Tel. 045-593-5611
Fax 045-593-5678

名古屋地域担当
Tel. 058-322-7103
Fax 058-322-7104

大阪営業所
Tel. 06-6320-3427
Fax 06-6320-3428

中国・四国地域担当
Tel. 06-6320-3442
Fax 06-6320-3445

九州地域担当
Tel. 06-6320-3438
Fax 06-6320-3448

テクニカルエンジニアリング
Tel. 045-593-5608
Fax 045-593-5678

URL : www.festo.com/jp
E-mail : info_jp@festo.com