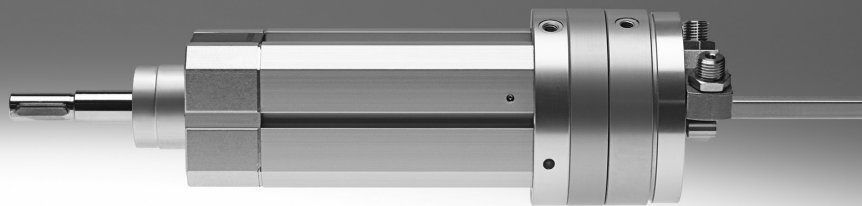


ロータリシリンダ DSL-B

FESTO



ロータリシリンダ DSL-B

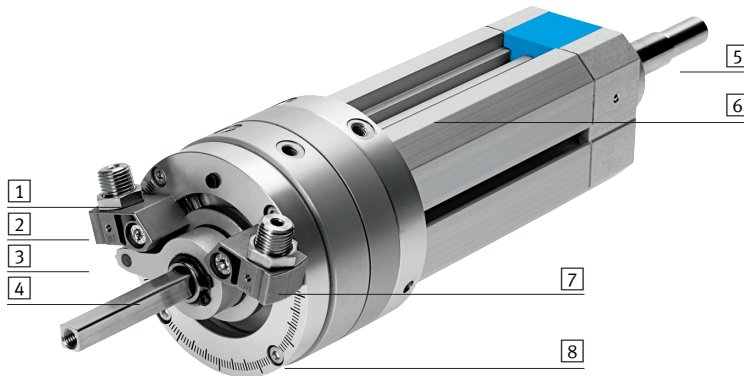
特長

FESTO

基本情報

- ストップ付クッションによる高繰返し精度
- 回転角度は正確かつ無限に設定可能
- 負荷がかかる状態でもメカ的にストッパを保持し確実に停止
- 近接スイッチSME/SMT-10の使用により回転角度位置を簡単に検出
- 滑りガイド
- ボールベアリンググリアガイド
- 回転角度：最大270°
- ストローク：最大200mm
- 回転と直線両方の動作タイプを個別にまたは同時に制御可能
- 自己調節式ショックアブソーバにより回転運動の衝突エネルギーに対応
- 両供給ポートをピストンと逆側に設置し、簡単かつ確実なチューブ接続が可能
- ボールベアリンググリアガイドによる高精度
 - バックラッシュのない回転運動
 - 直線運動中でもトルク負荷耐性

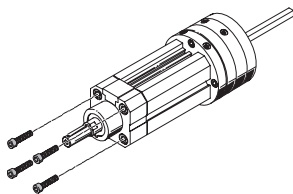
詳細情報



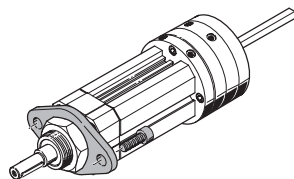
- | | | | |
|---|---|--|---|
| <p>1 クッション</p> <ul style="list-style-type: none"> • 2種類のクッション（メタルストップ付）を選択可能 <ul style="list-style-type: none"> - ラバークッション - ショックアブソーバ | <p>2 近接スイッチ</p> <ul style="list-style-type: none"> • 近接スイッチSME/SMT-10の使用により回転角度位置を簡単に検出 | <p>3 スイッチブラケット</p> <ul style="list-style-type: none"> • 近接スイッチはストップに組み付けたブラケット上に取付 | <p>4 ストップレバー</p> <ul style="list-style-type: none"> • マグネットレバーにより、回転角度が検出可能 |
| <p>5 ロッド</p> <ul style="list-style-type: none"> • グリッパなどの取付インタフェース | <p>6 スイッチ取付溝</p> <ul style="list-style-type: none"> • 直線運動の位置をSME/SMTを使って検出可能 | <p>7 回転角度微調整</p> <ul style="list-style-type: none"> • ロックナットを緩めた後に六角レンチを使用して両端での角度微調整が可能 | <p>8 角度スケール</p> <ul style="list-style-type: none"> • 回転角度は、スケールを見ながら簡単に設定可能 |

取付方法

直接取付

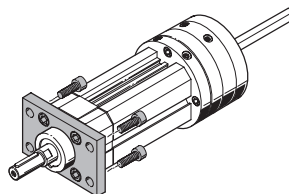


フランジ取付



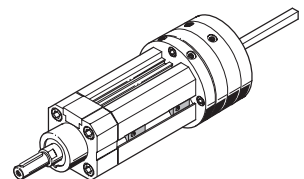
サイズ16 :
ロッドカバーの取付ねじはDIN ISO 6432に準拠しています。

フランジ取付



サイズ20~40 :
取付穴パターンはDIN ISO 6431、VDMA 24 562およびNF E 49 003.1に準拠しています。

溝ナット使用



ロータリシリンダ DSL-B

型式コード

DSL - 25 - 80 - 270 - P - A - S2 - KF - B

型式

複動

DSL	ロータリシリンダ
-----	----------

サイズ

ストローク[mm]

回転角度

270	270°
-----	------

クッション

P	両端ラバークッション
---	------------

CC	両端ショックアブソーバ
----	-------------

スイッチ用マグネット

A	内蔵
---	----

ロッド

S2	両ロッド
----	------

S20	貫通穴付両ロッド
-----	----------

ガイド

無記入	滑りガイド
-----	-------

KF	ボールベアリングリニアガイド
----	----------------

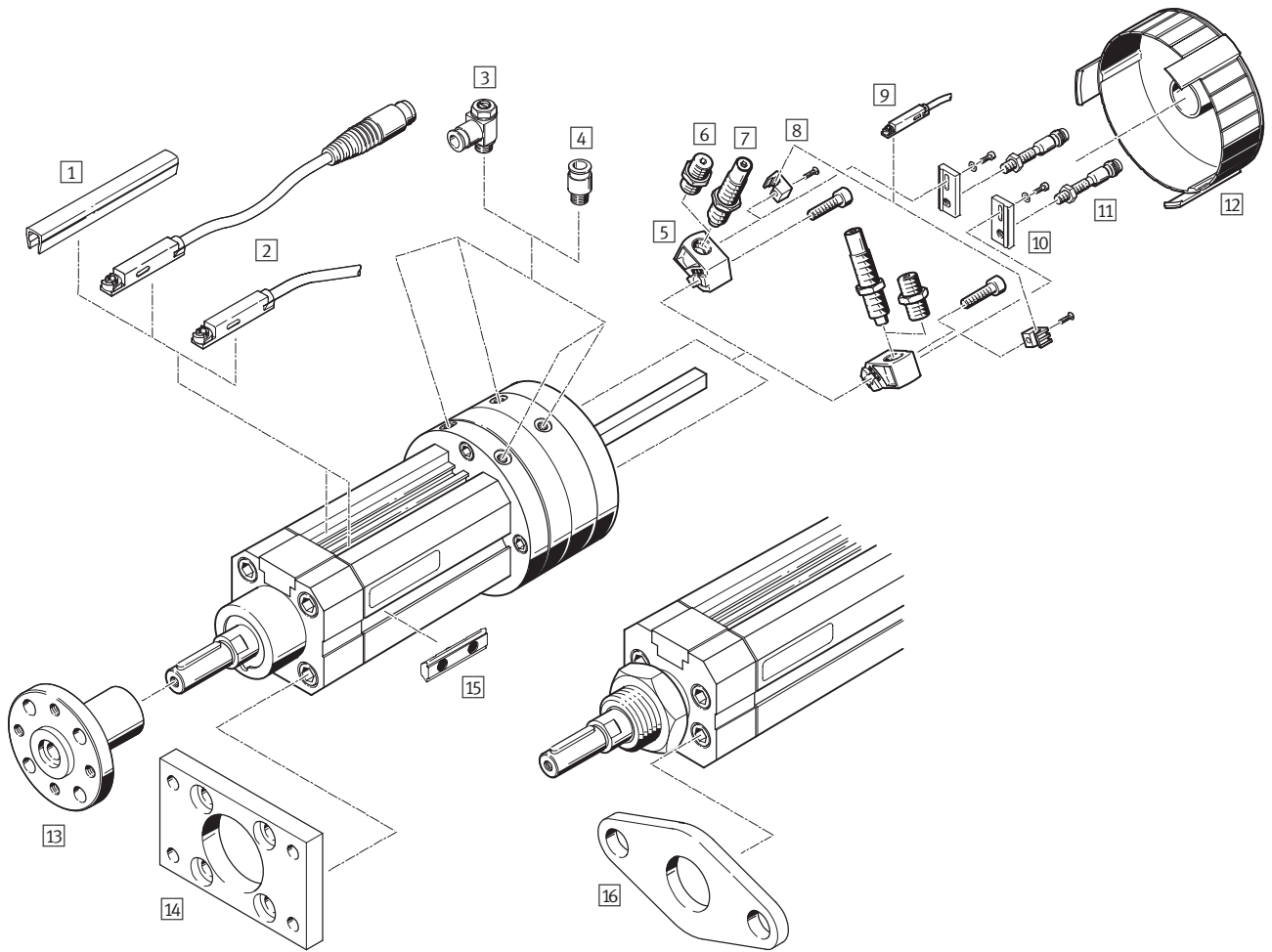
バージョン

B	Bシリーズ
---	-------

ロータリシリンダ DSL-B

アクセサリの概要

FESTO



ロータリシリンダ DSL-B

FESTO

アクセサリの概要

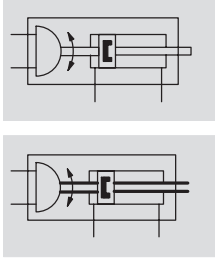
アクセサリ		説明	→ ページ/検索ワード
1	溝カバー ABP	近接スイッチのケーブルと取付溝の保護	P.22
2	近接スイッチ SME/SMT-8	直線運動位置検出用	P.21
3	スピードコントローラ GRLA	シリンダの速度調整	P.20
4	ワンタッチコネクタ QS	外径基準チューブ接続用	QS
5	クッション取付ブラケット DSM-B	<ul style="list-style-type: none"> ラバークッションまたはショックアブソーバの取付用 納入時ロータリシリンダDSL-__-P/CCに付属 	P.20
6	ラバークッション DSM-__-P-B	<ul style="list-style-type: none"> ストップ付ラバークッション 納入時ロータリシリンダDSL-__-Pに付属 	P.20
7	ショックアブソーバ DYSC	<ul style="list-style-type: none"> ストップ付自己調整式ショックアブソーバ 納入時ロータリシリンダDSL-__-CCに付属 	P.20
8	スイッチブラケット SL-DSM-B	近接スイッチSME/SMT-10の取付用	P.21
9	近接スイッチ SME/SMT-10	回転角度位置検出用	P.21
10	スイッチブラケット SL-DSM-S	反射式スイッチSIENの取付用	P.21
11	反射式スイッチ SIEN	回転角度位置検出用	P.21
12	背面カバー AKM	<ul style="list-style-type: none"> ストップレバーの回転範囲内での怪我のリスクを軽減 反射式スイッチSIENと組み合わせて使用することはできません 	P.20
13	ソケットフランジ FWSR	ロッド先端に組み付け	P.19
14	フランジ金具 FNC	ロッドカバーに組み付け	P.18
15	溝ナット NST	アクチュエータの本体取付用	P.19
16	フランジ金具 FBN	DSL-16用のみ, ロッドカバーに組み付け	P.18
-	アダプタ	アクチュエータ - アクチュエータ連結 アクチュエータ - グリッパ連結	P.23 gripper

ロータリシリンダ DSL-B

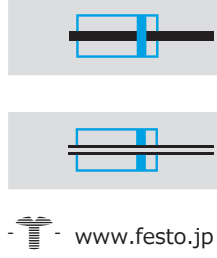
テクニカルデータ

FESTO

記号



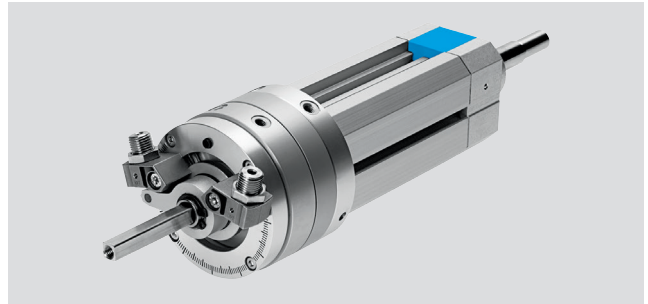
バリエーション



S2

S20

www.festo.jp



- サイズ
16~40mm
- ストローク長
10~200mm
- トルク
1.25~20Nm

基本仕様		16	20	25	32	40
サイズ		16	20	25	32	40
エア接続ポート径		M5			G1/8	
デザイン		複動式リニアシリンダと組み合わせたベーン駆動ロータリアクチュエータ				
クッション	回転運動	P - 両端ラバークッション CC - 両端ショックアブソーバ				
	直線運動	P - 固定ラバークッション				
最大回転角度	クッションP	[°]	270	270	270	270
	クッションCC	[°]	246	246	246	240
最大回転角度バックラッシュ ¹⁾⁴⁾	滑りガイド	[°]	2			
	ボールベアリングリニアガイド	[°]	0.05			
回転角度調整 ²⁾	クッションP	[°]	-6			
	クッションCC	[°]	-3			
許容回転頻度 ³⁾	クッションP	[Hz]	2	2	2	2
	クッションCC	[Hz]	1.5	1	1	0.7
ストローク	滑りガイド	[mm]	10~160			10~200
	ボールベアリングリニアガイド	[mm]	10~100			
許容衝突速度	[mm/s]	500				
回転運動の繰返し精度 ⁴⁾	クッションP	[°]	1			
	クッションCC	[°]	0.1			
スイッチ用マグネット		内蔵				
スイッチの取付方法		T溝に固定				
		本体の外周ねじ				
取付姿勢		任意				

1) 新品状態

2) 片側

3) 最大回転角度

4) 注：外力がある場合、それぞれのタイプ（滑りガイドGFまたはボールベアリングリニアガイドKF）の回転角度の遊びを回転角度に追加する必要があります。

ロータリシリンダ DSL-B

FESTO

テクニカルデータ

使用周囲条件		
作動流体		ろ過圧縮空気 (調質クラスISO 8573-1:2010[7:4:4]) 給油での使用可 (給油の場合は常時給油)
使用圧力範囲	[MPa]	0.25~0.8
使用周囲温度範囲 ¹⁾	[°C]	-10~+60
CRCクラス ²⁾		1

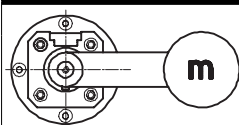
1) スイッチ使用時にはスイッチの使用温度範囲にも注意のこと。

2) 耐腐食クラス = Corrosion Resistance Class (Festo standard FN 940070)

CRC1 : 軽度の保護、乾燥した屋内での使用または搬送・保管、カバーで覆われている部品、外部から目視できない箇所、稼働中は内部に取まっている部品 (ドライブシャフトなど) に適用される。

推力とトルク						
サイズ		16	20	25	32	40
理論トルク ¹⁾	[Nm]	1.25	2.5	5	10	20
理論推力 (押し側) ¹⁾	滑りガイド [N]	102.5	159	246	422.5	660
	ボールベアリングリニアガイド [N]	103.5	158	248	403.5	603
理論推力 (引き側) ¹⁾	[N]	73.5	120.5	173.5	294	495
許容有効負荷 → 9	[kg]	1	3	6	9	14

1) 0.6MPa時の理論推力

最大動的トルク負荷 (直線運動)						
サイズ		16	20	25	32	40
	滑りガイド [Nm]	0.1	0.2	0.45	0.8	1.1
	ボールベアリングリニアガイド [Nm]	0.17	0.35	0.7	1.0	5.4

 - 注意

ベーン自体は終端位置の確定に適していません。このためストップとレバーを取り外した状態では使用しないでください

滑りガイド :

有効荷重が偏心的に取り付けられていると、水平方向の設置によって内部摩擦力が増加するため、直線運動の有効推力が低下します。

ロータリシリンダ DSL-B

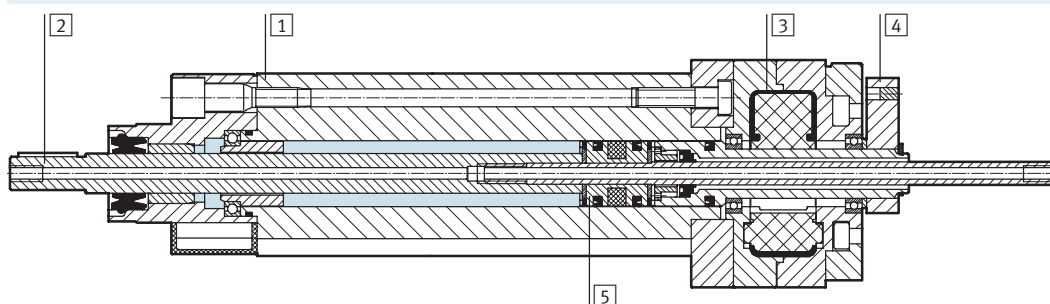
テクニカルデータ

FESTO

質量 [g]	16	20	25	32	40
サイズ	16	20	25	32	40
滑りガイド					
クッションP	695	1090	1510	2985	5150
クッションCC	697	1130	1605	3020	5205
ストローク10mmあたりの製品加算質量	33	52	67	109	170
ボールベアリングリニアガイド					
クッションP	745	1180	1660	3265	5300
クッションCC	747	1220	1755	3300	5355
ストローク10mmあたりの製品加算質量	33	52	67	109	175

材質

断面構造図

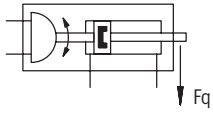


ロータリシリンダ		
1	シリンダチューブ (ハウジング)	アルミアルマイト処理
2	ロッド, シャフト	ステンレス鋼 (ニッケルメッキ)
3	ペーン	ガラス繊維強化プラスチック
4	ストップパ	アルミアルマイト処理
5	ピストン	真 鍮
-	ストップパ ショックアブソーバリテーナ	ステンレス
-	パッキン	ポリウレタン

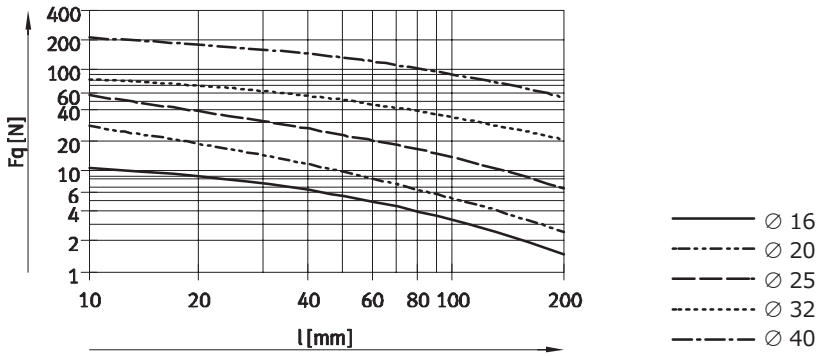
ロータリシリンダ DSL-B

テクニカルデータ

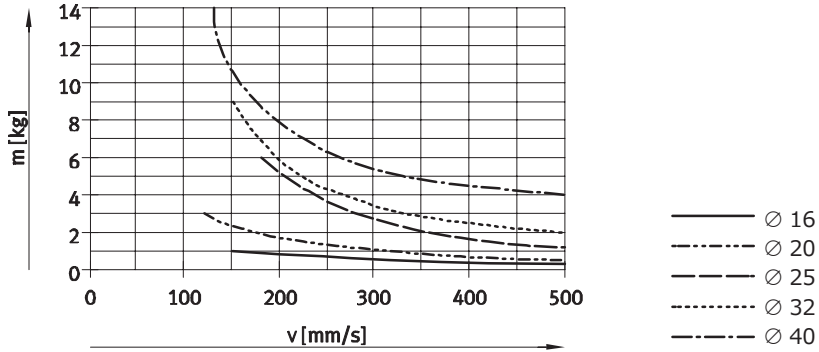
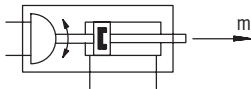
ストローク l あたりの横荷重 F_q



- 両端にベアリングを備えたロッド
- 耐高トルク, 耐横荷重



使用速度 v 時の許容有効負荷



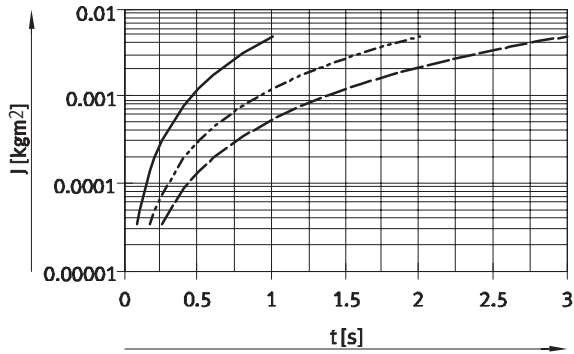
ロータリシリンダ DSL-B

テクニカルデータ

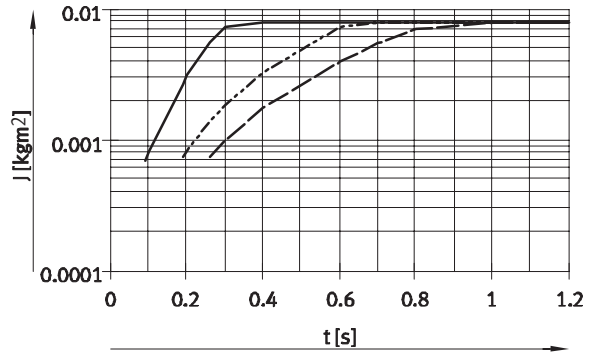
FESTO

回転時間t時の許容負荷慣性モーメントJ

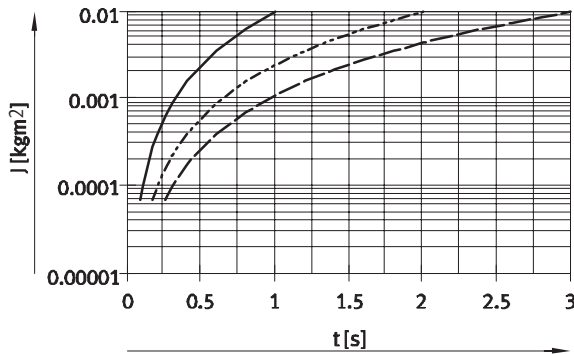
DSL-16-__-P



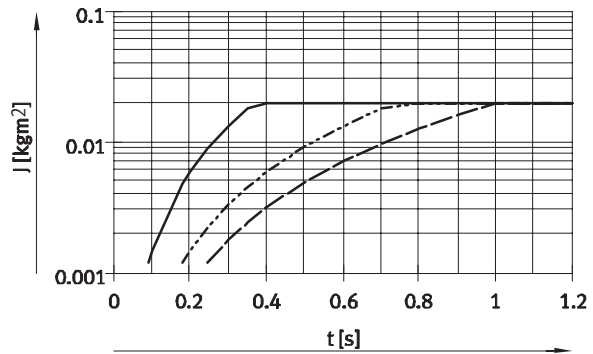
DSL-16-__-CC



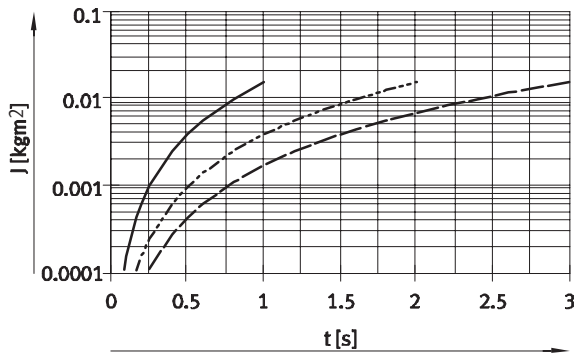
DSL-20-__-P



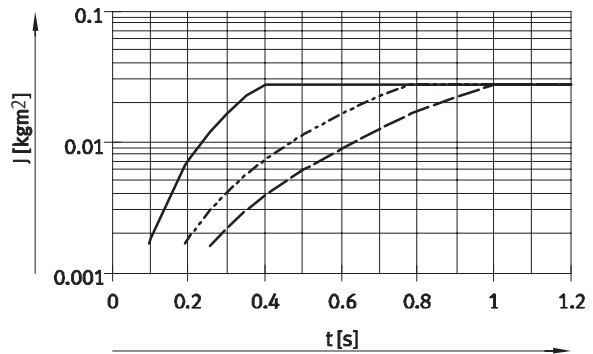
DSL-20-__-CC



DSL-25-__-P



DSL-25-__-CC



- 90°
- - - 180°
- · - 270°

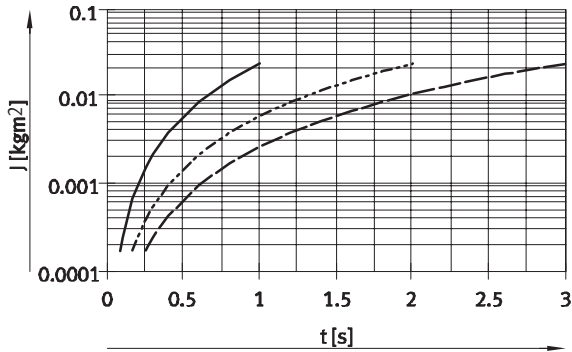
ロータリシリンダ DSL-B

テクニカルデータ

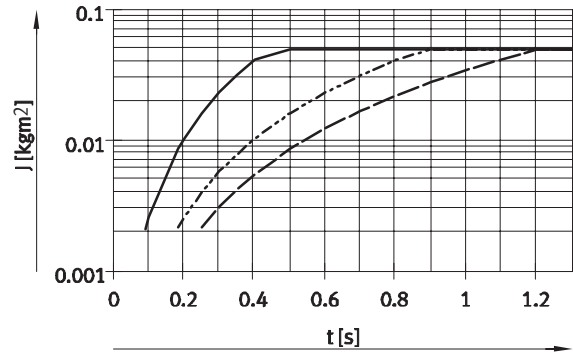
FESTO

回転時間t時の許容負荷慣性モーメントJ

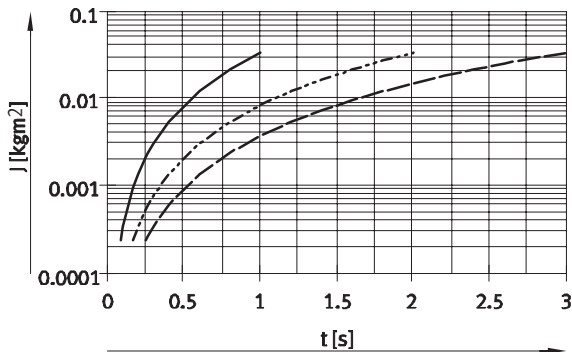
DSL-32-__-P



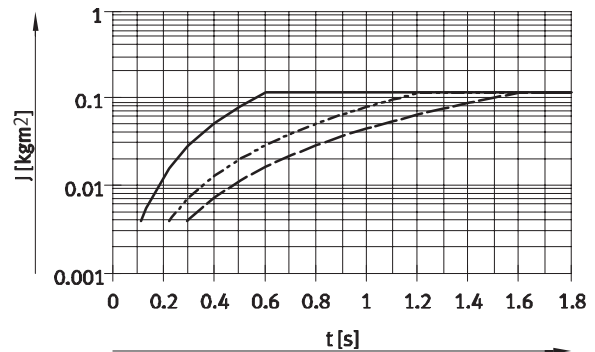
DSL-32-__-CC



DSL-40-__-P



DSL-40-__-CC



- 90°
- - - 180°
- · - · 270°

DSL-__-CCタイプのグラフでは、ストッパがショックアブソーバに当たる時点までを回転時間としています。
 トータルの回転時間の場合ショックアブソーバのクッション時間を追加してください。

ショックアブソーバのクッション時間			
サイズ	16/20/25	32	40
クッション時間	[s] 0.1	0.25	0.3

注意
 選定ソフトウェア
 慣性の計算
 → www.festo.jp

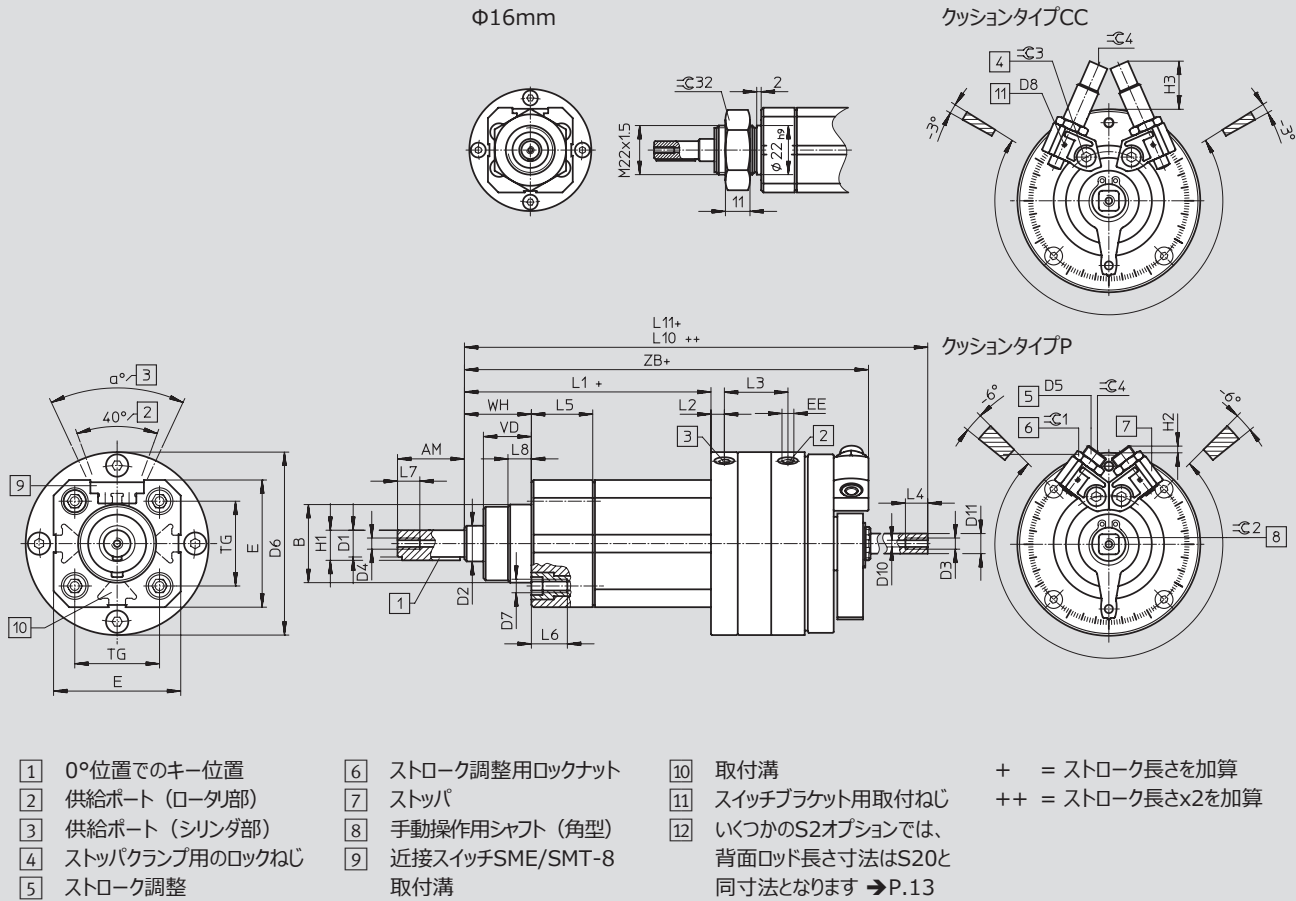
ロータリシリンダ DSL-B

テクニカルデータ

FESTO

外形寸法図

CADデータのダウンロード → www.festo.jp/catalogue



ロータリシリンダ DSL-B

テクニカルデータ

FESTO

サイズ	AM	B ∅ d11	D1 ∅ g7	D2 ∅ f8	D3 ¹⁾		D4		D5	D6 ∅ ±0.2	D7	D8
					S2	S20	S2	S20				
16	20±0.2	-	8	10	M3	M3	M3	M3	M8x1	58	-	M2
20	23±0.2	30	10	12	M5	M5	M5	M5	M10x1	69	M6	M2
25	30±0.2	35	12	16	M5	M5	M5	M5	M10x1	82	M6	M2
32	40±0.3	40	16	20	M5	M5	M5	M5	M12x1	104	M8	M2
40	50±0.3	45	20	25	M6	M7	M6	M7	M16x1	128	M8	M2

サイズ	D11 ¹⁾	E	EE	H1 max.	H2	H3	L1 ¹⁾	L2 ±0.2	L3	L4
20	-	50	M5	11.2	8.1	27.7	95+1.1/-1.3	6	26.2±0.6	10+1
25	-	57	M5	13.5	4	22	100.5+1.2/-1.3	6	29.5±0.6	10+1
32	-	72	G1/8	18	6	30.5	111+1.3/-1.4	9	39.5±0.6	12.5+2
40	-	83.5	G1/8	22.5	5.7	45.5	132+1.3/-1.4	9	44.7±0.6	6.5+2

サイズ	L5	L6 +2	L7	L8 ±0.3	L10 ¹⁾	TG	VD	WH
20	26-0.2	17	10+1	10.5	175+0.8/-0.1	32.5	19±0.2	26+1.3/-1.7
25	27.5-0.2	17	10+1	10.5	186.5+0.8/-0.1	38	21.5±0.2	30+1.4/-1.7
32	28.5-0.2	21	12.5+2	12	224+0.6/-0.2	46.5	28.5±0.3	37+1.4/-1.8
40	35-0.2	18	14+2	15	263+0.6/-0.2	56.5	34.7±0.3	46+1.4/-1.8

サイズ	ZB ¹⁾	a	≈C1	≈C2	≈C3	≈C4	半月キー DIN 6885	D10 最小∅ S20
16	144.8+1.4/-1.5	60°	10	5.5	2.5	2.5	A2x2x16	2.5
20	161.8+1.4/-1.5	50°	13	7	3	3	A3x3x18	3.2
25	173.4+1.4/-1.2	50°	13	9	4	3	A4x4x25	4.2
32	205+1.5/-1.9	50°	15	10	5	4	A5x5x36	4.2
40	243.5+1.5/-1.9	50°	19	12	8	5	A6x6x45	5.6

1) 滑りガイド時の寸法。ボールベアリングニアガイドタイプでは寸法が異なります（下記参照）。

ボールベアリングニアガイドKF付タイプの寸法逸脱

サイズ	ストローク	D3		D11 ∅ h7	L1	L11			ZB
		S2	S20			S2* +0.8/-0.1	S2** +0.8/-0.1	S20 +0.8/-0.1	
16	25	-	M3	6	104+1.1/-1.3	***	213	198	159.6+1.4/-1.5
	≤ 50					***		223	
	> 50					213		273	
20	≤ 50	-	M5	8	111+1.1/-1.3	***	225	241	177.7+1.4/-1.5
	> 50					225		291	
25	≤ 50	-	M5	10	129+1.2/-1.3	***	238	266	201.2+1.4/-1.2
	> 50					238		316	
32	≤ 50	-	M7	13	143+1.3/-1.4	***	253	305	237+1.5/-1.9
	> 50					253		355	
40	≤ 50	-	G1/8	16	182+1.3/-1.4	***	352	364	293.5+1.5/-1.9
	> 50					***		414	
	> 100					352		464	

* 標準ストロークの寸法

** Xストロークの寸法 (→ 型式データ : P.16から)


*** 背面にロッドはありません

ロータリシリンダ DSL-B

テクニカルデータ

FESTO


型式データ - 滑りガイド付

バージョン	サイズ	ストローク [mm]	P - 両端リバークッション 製品番号 型式		CC - 両端ショックアブソーバ 製品番号 型式	
S2 - 両口ッド						
	16	25	556390	DSL-16-25-270-P-A-S2-B	556391	DSL-16-25-270-CC-A-S2-B
		40	556396	DSL-16-40-270-P-A-S2-B	556397	DSL-16-40-270-CC-A-S2-B
		50	556402	DSL-16-50-270-P-A-S2-B	556403	DSL-16-50-270-CC-A-S2-B
		80	556408	DSL-16-80-270-P-A-S2-B	556409	DSL-16-80-270-CC-A-S2-B
		100	556414	DSL-16-100-270-P-A-S2-B	556415	DSL-16-100-270-CC-A-S2-B
		10~160	556420	DSL-16-__-270-P-A-S2-B	556421	DSL-16-__-270-CC-A-S2-B
	20	25	556426	DSL-20-25-270-P-A-S2-B	556427	DSL-20-25-270-CC-A-S2-B
		40	556432	DSL-20-40-270-P-A-S2-B	556433	DSL-20-40-270-CC-A-S2-B
		50	556438	DSL-20-50-270-P-A-S2-B	556439	DSL-20-50-270-CC-A-S2-B
		80	556444	DSL-20-80-270-P-A-S2-B	556445	DSL-20-80-270-CC-A-S2-B
		100	556450	DSL-20-100-270-P-A-S2-B	556451	DSL-20-100-270-CC-A-S2-B
		10~160	556456	DSL-20-__-270-P-A-S2-B	556457	DSL-20-__-270-CC-A-S2-B
	25	25	556462	DSL-25-25-270-P-A-S2-B	556463	DSL-25-25-270-CC-A-S2-B
		40	556468	DSL-25-40-270-P-A-S2-B	556469	DSL-25-40-270-CC-A-S2-B
		50	556474	DSL-25-50-270-P-A-S2-B	556475	DSL-25-50-270-CC-A-S2-B
		80	556480	DSL-25-80-270-P-A-S2-B	556481	DSL-25-80-270-CC-A-S2-B
		100	556486	DSL-25-100-270-P-A-S2-B	556487	DSL-25-100-270-CC-A-S2-B
		10~160	556492	DSL-25-__-270-P-A-S2-B	556493	DSL-25-__-270-CC-A-S2-B
	32	25	556498	DSL-32-25-270-P-A-S2-B	556499	DSL-32-25-270-CC-A-S2-B
		40	556504	DSL-32-40-270-P-A-S2-B	556505	DSL-32-40-270-CC-A-S2-B
		50	556510	DSL-32-50-270-P-A-S2-B	556511	DSL-32-50-270-CC-A-S2-B
		80	556516	DSL-32-80-270-P-A-S2-B	556517	DSL-32-80-270-CC-A-S2-B
		100	556522	DSL-32-100-270-P-A-S2-B	556523	DSL-32-100-270-CC-A-S2-B
		10~200	556528	DSL-32-__-270-P-A-S2-B	556529	DSL-32-__-270-CC-A-S2-B
	40	25	556534	DSL-40-25-270-P-A-S2-B	556535	DSL-40-25-270-CC-A-S2-B
		40	556540	DSL-40-40-270-P-A-S2-B	556541	DSL-40-40-270-CC-A-S2-B
		50	556546	DSL-40-50-270-P-A-S2-B	556547	DSL-40-50-270-CC-A-S2-B
		80	556552	DSL-40-80-270-P-A-S2-B	556553	DSL-40-80-270-CC-A-S2-B
		100	556558	DSL-40-100-270-P-A-S2-B	556559	DSL-40-100-270-CC-A-S2-B
		125	556564	DSL-40-125-270-P-A-S2-B	556565	DSL-40-125-270-CC-A-S2-B
160		556570	DSL-40-160-270-P-A-S2-B	556571	DSL-40-160-270-CC-A-S2-B	
10~200		556576	DSL-40-__-270-P-A-S2-B	556577	DSL-40-__-270-CC-A-S2-B	

ロータリシリンダ DSL-B

FESTO

テクニカルデータ


型式データ - 滑りガイド付						
バージョン	サイズ	ストローク [mm]	P - 両端ラパークッション 製品番号 型式		CC - 両端ショックアブソーバ 製品番号 型式	
S20 - 貫通穴付両口ッド						
	16	25	556393	DSL-16-25-270-P-A-S20-B	556394	DSL-16-25-270-CC-A-S20-B
		40	556399	DSL-16-40-270-P-A-S20-B	556400	DSL-16-40-270-CC-A-S20-B
		50	556405	DSL-16-50-270-P-A-S20-B	556406	DSL-16-50-270-CC-A-S20-B
		80	556411	DSL-16-80-270-P-A-S20-B	556412	DSL-16-80-270-CC-A-S20-B
		100	556417	DSL-16-100-270-P-A-S20-B	556418	DSL-16-100-270-CC-A-S20-B
		10~160	556423	DSL-16-__-270-P-A-S20-B	556424	DSL-16-__-270-CC-A-S20-B
	20	25	556429	DSL-20-25-270-P-A-S20-B	556430	DSL-20-25-270-CC-A-S20-B
		40	556435	DSL-20-40-270-P-A-S20-B	556436	DSL-20-40-270-CC-A-S20-B
		50	556441	DSL-20-50-270-P-A-S20-B	556442	DSL-20-50-270-CC-A-S20-B
		80	556447	DSL-20-80-270-P-A-S20-B	556448	DSL-20-80-270-CC-A-S20-B
		100	556453	DSL-20-100-270-P-A-S20-B	556454	DSL-20-100-270-CC-A-S20-B
		10~160	556459	DSL-20-__-270-P-A-S20-B	556460	DSL-20-__-270-CC-A-S20-B
	25	25	556465	DSL-25-25-270-P-A-S20-B	556466	DSL-25-25-270-CC-A-S20-B
		40	556471	DSL-25-40-270-P-A-S20-B	556472	DSL-25-40-270-CC-A-S20-B
		50	556477	DSL-25-50-270-P-A-S20-B	556478	DSL-25-50-270-CC-A-S20-B
		80	556483	DSL-25-80-270-P-A-S20-B	556484	DSL-25-80-270-CC-A-S20-B
		100	556489	DSL-25-100-270-P-A-S20-B	556490	DSL-25-100-270-CC-A-S20-B
		10~160	556495	DSL-25-__-270-P-A-S20-B	556496	DSL-25-__-270-CC-A-S20-B
	32	25	556501	DSL-32-25-270-P-A-S20-B	556502	DSL-32-25-270-CC-A-S20-B
		40	556507	DSL-32-40-270-P-A-S20-B	556508	DSL-32-40-270-CC-A-S20-B
		50	556513	DSL-32-50-270-P-A-S20-B	556514	DSL-32-50-270-CC-A-S20-B
		80	556519	DSL-32-80-270-P-A-S20-B	556520	DSL-32-80-270-CC-A-S20-B
		100	556525	DSL-32-100-270-P-A-S20-B	556526	DSL-32-100-270-CC-A-S20-B
		10~200	556531	DSL-32-__-270-P-A-S20-B	556532	DSL-32-__-270-CC-A-S20-B
	40	25	556537	DSL-40-25-270-P-A-S20-B	556538	DSL-40-25-270-CC-A-S20-B
		40	556543	DSL-40-40-270-P-A-S20-B	556544	DSL-40-40-270-CC-A-S20-B
		50	556549	DSL-40-50-270-P-A-S20-B	556550	DSL-40-50-270-CC-A-S20-B
		80	556555	DSL-40-80-270-P-A-S20-B	556556	DSL-40-80-270-CC-A-S20-B
		100	556561	DSL-40-100-270-P-A-S20-B	556562	DSL-40-100-270-CC-A-S20-B
		125	556567	DSL-40-125-270-P-A-S20-B	556568	DSL-40-125-270-CC-A-S20-B
		160	556573	DSL-40-160-270-P-A-S20-B	556574	DSL-40-160-270-CC-A-S20-B
		10~200	556579	DSL-40-__-270-P-A-S20-B	556580	DSL-40-__-270-CC-A-S20-B

ロータリシリンダ DSL-B

テクニカルデータ

FESTO


型式データ - ボールベアリングリニアガイド付

バージョン	サイズ	ストローク [mm]	P - 両端ラパークッション 製品番号 型式		CC - 両端ショックアブソーバ 製品番号 型式	
S2 - 両口ッド						
	16	25	556582	DSL-16-25-270-P-A-S2-KF-B	556583	DSL-16-25-270-CC-A-S2-KF-B
		40	556588	DSL-16-40-270-P-A-S2-KF-B	556589	DSL-16-40-270-CC-A-S2-KF-B
		50	556594	DSL-16-50-270-P-A-S2-KF-B	556595	DSL-16-50-270-CC-A-S2-KF-B
		80	556600	DSL-16-80-270-P-A-S2-KF-B	556601	DSL-16-80-270-CC-A-S2-KF-B
		100	556606	DSL-16-100-270-P-A-S2-KF-B	556607	DSL-16-100-270-CC-A-S2-KF-B
		10~100	556612	DSL-16-__-270-P-A-S2-KF-B	556613	DSL-16-__-270-CC-A-S2-KF-B
	20	25	556618	DSL-20-25-270-P-A-S2-KF-B	556619	DSL-20-25-270-CC-A-S2-KF-B
		40	556624	DSL-20-40-270-P-A-S2-KF-B	556625	DSL-20-40-270-CC-A-S2-KF-B
		50	556630	DSL-20-50-270-P-A-S2-KF-B	556631	DSL-20-50-270-CC-A-S2-KF-B
		80	556636	DSL-20-80-270-P-A-S2-KF-B	556637	DSL-20-80-270-CC-A-S2-KF-B
		100	556642	DSL-20-100-270-P-A-S2-KF-B	556643	DSL-20-100-270-CC-A-S2-KF-B
		10~100	556648	DSL-20-__-270-P-A-S2-KF-B	556649	DSL-20-__-270-CC-A-S2-KF-B
	25	25	556654	DSL-25-25-270-P-A-S2-KF-B	556655	DSL-25-25-270-CC-A-S2-KF-B
		40	556660	DSL-25-40-270-P-A-S2-KF-B	556661	DSL-25-40-270-CC-A-S2-KF-B
		50	556666	DSL-25-50-270-P-A-S2-KF-B	556667	DSL-25-50-270-CC-A-S2-KF-B
		80	556672	DSL-25-80-270-P-A-S2-KF-B	556673	DSL-25-80-270-CC-A-S2-KF-B
		100	556678	DSL-25-100-270-P-A-S2-KF-B	556679	DSL-25-100-270-CC-A-S2-KF-B
		10~100	556684	DSL-25-__-270-P-A-S2-KF-B	556685	DSL-25-__-270-CC-A-S2-KF-B
	32	25	556690	DSL-32-25-270-P-A-S2-KF-B	556691	DSL-32-25-270-CC-A-S2-KF-B
		40	556696	DSL-32-40-270-P-A-S2-KF-B	556697	DSL-32-40-270-CC-A-S2-KF-B
		50	556702	DSL-32-50-270-P-A-S2-KF-B	556703	DSL-32-50-270-CC-A-S2-KF-B
		80	556708	DSL-32-80-270-P-A-S2-KF-B	556709	DSL-32-80-270-CC-A-S2-KF-B
		100	556714	DSL-32-100-270-P-A-S2-KF-B	556715	DSL-32-100-270-CC-A-S2-KF-B
		10~100	556720	DSL-32-__-270-P-A-S2-KF-B	556721	DSL-32-__-270-CC-A-S2-KF-B
	40	25	556726	DSL-40-25-270-P-A-S2-KF-B	556727	DSL-40-25-270-CC-A-S2-KF-B
		40	556732	DSL-40-40-270-P-A-S2-KF-B	556733	DSL-40-40-270-CC-A-S2-KF-B
		50	556738	DSL-40-50-270-P-A-S2-KF-B	556739	DSL-40-50-270-CC-A-S2-KF-B
		80	556744	DSL-40-80-270-P-A-S2-KF-B	556745	DSL-40-80-270-CC-A-S2-KF-B
100		556750	DSL-40-100-270-P-A-S2-KF-B	556751	DSL-40-100-270-CC-A-S2-KF-B	
125		556756	DSL-40-125-270-P-A-S2-KF-B	556757	DSL-40-125-270-CC-A-S2-KF-B	
160		556762	DSL-40-160-270-P-A-S2-KF-B	556763	DSL-40-160-270-CC-A-S2-KF-B	
10~160		556768	DSL-40-__-270-P-A-S2-KF-B	556769	DSL-40-__-270-CC-A-S2-KF-B	

ロータリシリンダ DSL-B

FESTO

テクニカルデータ

型式データ - ボールヘアリングリニアガイド付						
バージョン	サイズ	ストローク [mm]	P - 両端ラパークッション 製品番号 型式		CC - 両端ショックアブソーバ 製品番号 型式	
S20 - 貫通穴付両ロッド						
	16	25	556585	DSL-16-25-270-P-A-S20-KF-B	556586	DSL-16-25-270-CC-A-S20-KF-B
		40	556591	DSL-16-40-270-P-A-S20-KF-B	556592	DSL-16-40-270-CC-A-S20-KF-B
		50	556597	DSL-16-50-270-P-A-S20-KF-B	556598	DSL-16-50-270-CC-A-S20-KF-B
		80	556603	DSL-16-80-270-P-A-S20-KF-B	556604	DSL-16-80-270-CC-A-S20-KF-B
		100	556609	DSL-16-100-270-P-A-S20-KF-B	556610	DSL-16-100-270-CC-A-S20-KF-B
		10~100	556615	DSL-16-__-270-P-A-S20-KF-B	556616	DSL-16-__-270-CC-A-S20-KF-B
	20	25	556621	DSL-20-25-270-P-A-S20-KF-B	556622	DSL-20-25-270-CC-A-S20-KF-B
		40	556627	DSL-20-40-270-P-A-S20-KF-B	556628	DSL-20-40-270-CC-A-S20-KF-B
		50	556633	DSL-20-50-270-P-A-S20-KF-B	556634	DSL-20-50-270-CC-A-S20-KF-B
		80	556639	DSL-20-80-270-P-A-S20-KF-B	556640	DSL-20-80-270-CC-A-S20-KF-B
		100	556645	DSL-20-100-270-P-A-S20-KF-B	556646	DSL-20-100-270-CC-A-S20-KF-B
		10~100	556651	DSL-20-__-270-P-A-S20-KF-B	556652	DSL-20-__-270-CC-A-S20-KF-B
	25	25	556657	DSL-25-25-270-P-A-S20-KF-B	556658	DSL-25-25-270-CC-A-S20-KF-B
		40	556663	DSL-25-40-270-P-A-S20-KF-B	556664	DSL-25-40-270-CC-A-S20-KF-B
		50	556669	DSL-25-50-270-P-A-S20-KF-B	556670	DSL-25-50-270-CC-A-S20-KF-B
		80	556675	DSL-25-80-270-P-A-S20-KF-B	556676	DSL-25-80-270-CC-A-S20-KF-B
		100	556681	DSL-25-100-270-P-A-S20-KF-B	556682	DSL-25-100-270-CC-A-S20-KF-B
		10~100	556687	DSL-25-__-270-P-A-S20-KF-B	556688	DSL-25-__-270-CC-A-S20-KF-B
	32	25	556693	DSL-32-25-270-P-A-S20-KF-B	556694	DSL-32-25-270-CC-A-S20-KF-B
		40	556699	DSL-32-40-270-P-A-S20-KF-B	556700	DSL-32-40-270-CC-A-S20-KF-B
		50	556705	DSL-32-50-270-P-A-S20-KF-B	556706	DSL-32-50-270-CC-A-S20-KF-B
		80	556711	DSL-32-80-270-P-A-S20-KF-B	556712	DSL-32-80-270-CC-A-S20-KF-B
		100	556717	DSL-32-100-270-P-A-S20-KF-B	556718	DSL-32-100-270-CC-A-S20-KF-B
		10~100	556723	DSL-32-__-270-P-A-S20-KF-B	556724	DSL-32-__-270-CC-A-S20-KF-B
	40	25	556729	DSL-40-25-270-P-A-S20-KF-B	556730	DSL-40-25-270-CC-A-S20-KF-B
		40	556735	DSL-40-40-270-P-A-S20-KF-B	556736	DSL-40-40-270-CC-A-S20-KF-B
		50	556741	DSL-40-50-270-P-A-S20-KF-B	556742	DSL-40-50-270-CC-A-S20-KF-B
		80	556747	DSL-40-80-270-P-A-S20-KF-B	556748	DSL-40-80-270-CC-A-S20-KF-B
		100	556753	DSL-40-100-270-P-A-S20-KF-B	556754	DSL-40-100-270-CC-A-S20-KF-B
		125	556759	DSL-40-125-270-P-A-S20-KF-B	556760	DSL-40-125-270-CC-A-S20-KF-B
160		556765	DSL-40-160-270-P-A-S20-KF-B	556766	DSL-40-160-270-CC-A-S20-KF-B	
10~160		556771	DSL-40-__-270-P-A-S20-KF-B	556772	DSL-40-__-270-CC-A-S20-KF-B	

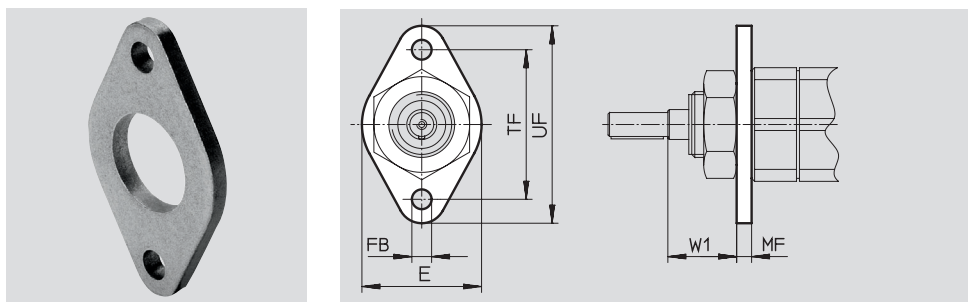
ロータリシリンダ DSL-B

アクセサリ

FESTO

フランジ金具FBN

材質：
めっき鋼
銅およびPTFE不使用



外形寸法と型式データ

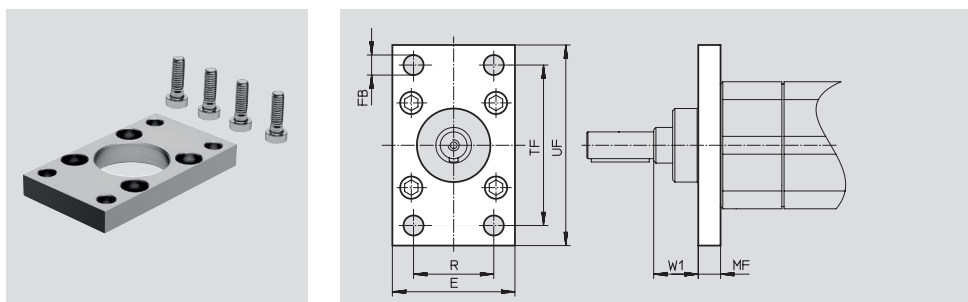
サイズ	E	FB ∅ H13	MF	TF	UF	W1	CRC ¹⁾	質量 [g]	製品番号	型式
16	40	6.6	5	50	66	23	1	52	5131	FBN-20/25

1) 耐腐食クラス=Corrosion Resistance Class (Festo standard FN 940070)

CRC1：軽度の保護、乾燥した屋内での使用または搬送・保管、カバーで覆われている部品、外部から目視できない箇所、稼働中は内部に取まっている部品（ドライブシャフトなど）に適用される。

フランジ金具FNC

材質：
めっき鋼
銅およびPTFE不使用



外形寸法と型式データ

サイズ	E	FB ∅ H13	MF	R	TF	UF	W1	CRC ¹⁾	質量 [g]	製品番号	型式
20	45	7	10	32	64	80	16	1	221	174376	FNC-32
25	54	9	10	36	72	90	20	1	291	174377	FNC-40
32	65	9	12	45	90	110	25	1	536	174378	FNC-50
40	75	9	12	50	100	120	34	1	679	174379	FNC-63

1) 耐腐食クラス=Corrosion Resistance Class (Festo standard FN 940070)

CRC1：軽度の保護、乾燥した屋内での使用または搬送・保管、カバーで覆われている部品、外部から目視できない箇所、稼働中は内部に取まっている部品（ドライブシャフトなど）に適用される。

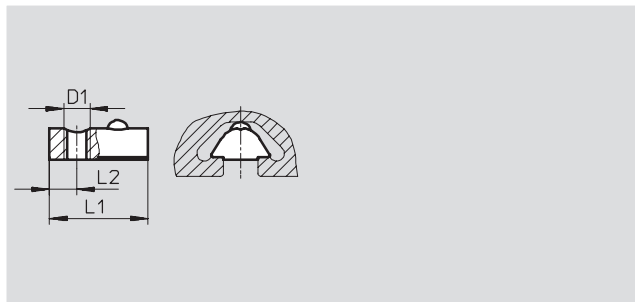
ロータリシリンダ DSL-B

アクセサリ

FESTO

溝ナットNST

材質：
焼き戻し鋼
(銅およびPTFE不使用)



外形寸法と型式データ

サイズ	D1	L1 ±0.5	L2	CRC ¹⁾	質量 [g]	製品番号	型式
16	M5	12	4	2	3	150914	NST-5-M5
20							
25	M6	22.5	6.25	2	11	150915	NST-8-M6
32							
40							

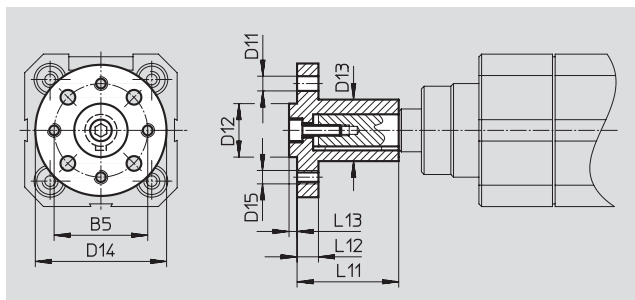
1) 耐腐食クラス=Corrosion Resistance Class (Festo standard FN 940070)

CRC2：中程度の保護、屋内使用で結露が発生する場合保護可能、周囲大気に晒される外部の部品には予備的な表面処理が要求される。

ソケットフランジFWSR

ドライブシャフトに取り付ける場合は
許容締付トルクを守ってください。

材質：
アルミアルマイト処理
銅およびPTFE不使用



外形寸法と型式データ

サイズ	B5	D11 H13 ∅	D12 f8 ∅	D13 ∅	D14 ∅	D15	L11	L12	L13	締付トルク [Nm]	CRC ¹⁾	質量 [g]	製品番号	型式
16	25	3.4	14	15	35	M3	25	3	3	1.2	2	21	14659	FWSR-12
20	28	4.5	16	17	40	M4	28	5	6	5.5	2	32	170153	FWSR-16-M5
25	35	5.5	20	23	50	M5	38	8	3	5.5	2	70	170154	FWSR-25-M5
32	45	6.6	28	28	60	M6	48	10	4	5.5	2	127	13241	FWSR-32
40	54	9	36	38	70	M8	60	11	5	10	2	240	14656	FWSR-40

1) 耐腐食クラス=Corrosion Resistance Class (Festo standard FN 940070)

CRC2：中程度の保護、屋内使用で結露が発生する場合保護可能、周囲大気に晒される外部の部品には予備的な表面処理が要求される。

ロータリシリンダ DSL-B

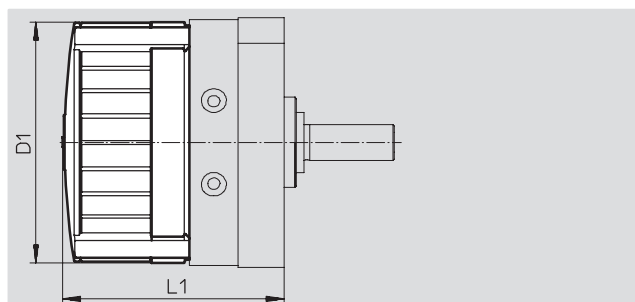
アクセサリ

FESTO

カバーキャップAKM

材質：
ポリアミド

反射式スイッチSIENと組み合わせて使用することはできません。



外形寸法と型式データ

サイズ	D1 ∅	L1	製品番号	型式
16	59	56.2±1.2	549194	AKM-12
20	70	68±1.2	549195	AKM-16
25	83	73.4±1.2	549196	AKM-25
32	105	89.7±1.5	549197	AKM-32
40	130	107.1±1.5	549198	AKM-40

型式データ - ラバークッション

	サイズ	説明	製品番号	型式
	16	クッション取付ブラケットDSM-__-B用	550657	DSM-12-P-B
	20, 25		550658	DSM-16/25-P-B
	32		550659	DSM-32-P-B
	40		550660	DSM-40-P-B

型式データ - ショックアブソーバ

テクニカルデータ → ホームページ : dysc

	サイズ	説明	製品番号	型式
	16	クッション取付ブラケットDSM-__-B用	548011	DYSC-5-5-Y1F
	20, 25		548012	DYSC-7-5-Y1F
	32		548013	DYSC-8-8-Y1F
	40		548014	DYSC-12-12-Y1F

型式データ - クッション取付部品

	サイズ	説明	製品番号	型式
	16	<ul style="list-style-type: none"> ラバークッション用 ショックアブソーバ用 	547900	DSM-12-B
	20		547901	DSM-16-B
	25		547902	DSM-25-B
	32		547903	DSM-32-B
	40		547904	DSM-40-B

型式データ - スピードコントローラ


テクニカルデータ → ホームページ : grla

	接続ポート		タイプ	製品番号	型式
	ねじ	適用チューブ外径φ			
	M5	3	メタルタイプ	193137	GRLA-M5-QS-3-D
		4		193138	GRLA-M5-QS-4-D
		6		193139	GRLA-M5-QS-6-D
	G1/8	3		193142	GRLA-1/8-QS-3-D
		4		193143	GRLA-1/8-QS-4-D
		6		193144	GRLA-1/8-QS-6-D
		8		193145	GRLA-1/8-QS-8-D

ロータリシリンダ DSL-B

アクセサリ

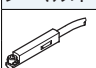
FESTO

型式データ - スイッチブラケット					
	サイズ	説明	製品番号	型式	PU ¹⁾
	16, 20, 25, 32, 40	近接スイッチSME-/SMT-10用	550661	SL-DSM-B	2
	16, 20, 25, 32, 40	反射式スイッチSIEN-M5用	1130882	SL-DSM-S-M5-B	2
		反射式スイッチSIEN-M8用	1132360	SL-DSM-S-M8-B	

1) 最少販売単位

回転運動用の近接スイッチ

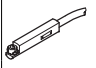
サイズ16, 25, 32, 40用 (サイズ20不可)

型式データ - 無接点近接スイッチ (C溝用)						テクニカルデータ → ホームページ : smt-10	
	取付方法	スイッチング出力	配線方式	ケーブル長さ [m]	製品番号	型式	
ノーマルオープン							
	スイッチブラケットを使用してDSL-Bにクランプ	PNP	3線ケーブル, インライン	2.5	551373	SMT-10M-PS-24V-E-2,5-L-OE	
			3ピンM8プラグ, インライン	0.3	551375	SMT-10M-PS-24V-E-0,3-L-M8D	

サイズ16~40用

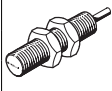
型式データ - 有接点近接スイッチ (C溝用)

テクニカルデータ → ホームページ : sme-10

	取付方法	スイッチング出力	配線方式	ケーブル長さ [m]	製品番号	型式	
ノーマルオープン							
	スイッチブラケットを使用してDSL-Bにクランプ	有接点	3ピンM8プラグ, インライン	0.3	551367	SME-10M-DS-24V-E-0,3-L-M8D	
			3線ケーブル, インライン	2.5	551365	SME-10M-DS-24V-E-2,5-L-OE	
			2線ケーブル, インライン	2.5	551369	SME-10M-ZS-24V-E-2,5-L-OE	

型式データ - 無接点近接スイッチ

テクニカルデータ → ホームページ : sien

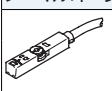
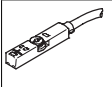
	ねじ	接点	接続	製品番号	型式	
ノーマルオープン						
	M5	ノーマルオープン	ケーブル2.5m	150370	SIEN-M5B-PS-K-L	
			3ピンM8プラグ	150371	SIEN-M5B-PS-S-L	
	M8	ノーマルオープン	ケーブル2.5m	150386	SIEN-M8B-PS-K-L	
			3ピンM8プラグ	150387	SIEN-M8B-PS-S-L	

直線運動用の近接スイッチ

サイズ16~40用

型式データ - 無接点近接スイッチ (T溝用)

テクニカルデータ → ホームページ : smt

	取付方法	スイッチング出力	配線方式	ケーブル長さ [m]	製品番号	型式	
ノーマルオープン							
	溝上部よりインサート	PNP	3線ケーブル	2.5	574335	SMT-8M-A-PS-24V-E-2,5-OE	
			3ピンM8プラグ	0.3	574334	SMT-8M-A-PS-24V-E-0,3-M8D	
			3ピンM12プラグ	0.3	574337	SMT-8M-A-PS-24V-E-0,3-M12	
		NPN	3線ケーブル	2.5	574338	SMT-8M-A-NS-24V-E-2,5-OE	
			3ピンM8プラグ	0.3	574339	SMT-8M-A-NS-24V-E-0,3-M8D	
ノーマルクローズ							
	溝上部よりインサート	PNP	3線ケーブル	7.5	574340	SMT-8M-A-PO-24V-E-7,5-OE	

ロータリシリンダ DSL-B

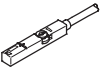

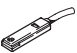
アクセサリ

FESTO

直線運動用の近接スイッチ サイズ16~40用



型式データ - 有接点近接スイッチ (T溝用)

テクニカルデータ → ホームページ : sme-8


	取付方法	スイッチング 出力	配線方式	ケーブル長さ [m]	製品番号	型式
ノーマルオープン						
	溝上部よりインサート	有接点	3線ケーブル	2.5	543862	SME-8M-DS-24V-K-2,5-OE
				5.0	543863	SME-8M-DS-24V-K-5,0-OE
			2線ケーブル	2.5	543872	SME-8M-ZS-24V-K-2,5-OE
				3ピンM8ブラグ	0.3	543861
	溝端よりスライド	有接点	3線ケーブル	2.5	150855	SME-8-K-LED-24
			3ピンM8ブラグ	0.3	150857	SME-8-S-LED-24
ノーマルクローズ						
	溝端よりスライド	有接点	3線ケーブル	7.5	160251	SME-8-O-K-LED-24

型式データ - 接続ケーブル

テクニカルデータ → ホームページ : nebu

	スイッチ側配線方式	逆側配線方式	ケーブル長さ [m]	製品番号	型式
	3ピンM8ストレートソケット	3線ケーブル, バラ	2.5	541333	NEBU-M8G3-K-2.5-LE3
			5	541334	NEBU-M8G3-K-5-LE3
	5ピンM12ストレートソケット	3線ケーブル, バラ	2.5	541363	NEBU-M12G5-K-2.5-LE3
			5	541364	NEBU-M12G5-K-5-LE3
	3ピンM8エルボソケット	3線ケーブル, バラ	2.5	541338	NEBU-M8W3-K-2.5-LE3
			5	541341	NEBU-M8W3-K-5-LE3
	5ピンM12エルボソケット	3線ケーブル, バラ	2.5	541367	NEBU-M12W5-K-2.5-LE3
			5	541370	NEBU-M12W5-K-5-LE3

型式データ - T溝用カバー

	適用サイズφ	アプリケーション	取付方法	長さ [m]	製品番号	型式
	16~40	スイッチ溝用	上部よりインサート	2x 0.5	151680	ABP-5-S
	16, 20	プロファイル溝用	上部よりインサート	2x 0.5	151681	ABP-5
	25~40				151682	ABP-8

ロータリシリンダ DSL-B

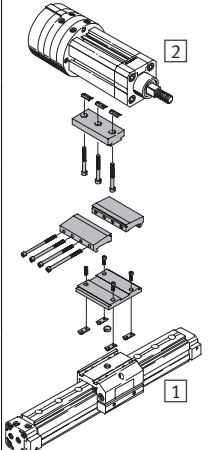
アクセサリ

FESTO

アダプタキット
HAPB, HAVB

材 質：
アルミアルマイト処理
銅およびPTFE不使用
RoHS対応

- 注意
キットには組み付けに必要なねじや
センタリングスリーブが含まれています。

連結可能なアクチュエータ		CADデータのダウンロード → www.festo.jp/catalogue		
コンビネーション	① アクチュエータ	② アクチュエータ	アダプタキット	
	サイズ	サイズ	CRC ¹⁾	製品番号 型 式
DGPL, DGE/DSL	DG__	DSL	HAPB, HAVB	
	25	16, 20	2	163214 HAPB-15 163244 HAVB-8 163202 HAPB-3
	25	25		163215 HAPB-16 163244 HAVB-8 163202 HAPB-3
	32 ²⁾	20		163214 HAPB-15 163244 HAVB-8 163203 HAPB-4
	32 ²⁾	25, 32		163215 HAPB-16 163244 HAVB-8 163203 HAPB-4
	40	25, 32		163215 HAPB-16 163244 HAVB-5 163204 HAPB-5

1) 耐腐食クラス=Corrosion Resistance Class (Festo standard FN 940070)

CRC2 : 中程度の保護、屋内使用で結露が発生する場合保護可能、周囲大気に晒される外部の部品には予備的な表面処理が要求される。

2) DGPLのみ

.com.ar
.at
.com.au
.be
.bg
.com.br
.by
.ca
.ch
.cl
.cn
.co
.cz
.de
.dk
.ee
.es
.fi
.fr
.gr
.hk
.hr
.hu
.co.id
.ie
.co.il
.in
.ir
.it
.jp
.kr
.lt
.lv
.mx

FESTO

Festo worldwide
www.festo.jp

.com.my
.nl
.no
.co.nz
.pe
.ph
.pl
.pt
.ro
.ru
.se
.sg
.si
.sk
.co.th
.com.tr
.tw
.ua
.co.uk
.us
.co.ve
.vn
.co.za

フェスト株式会社
本社：
〒224-0025
横浜市都筑区早瀬 1-26-10
横浜営業所
TEL: 045-593-5611
FAX: 045-593-5678
名古屋営業所
TEL: 052-325-8383
FAX: 052-325-8384
大阪営業所
TEL: 06-4807-4540
FAX: 06-4807-4560
URL : www.festo.jp
E-mail : info_jp@festo.com