

## ロータリアクチュエータ DRVSシリーズ

**FESTO**



# ロータリアクチュエータ DRVS

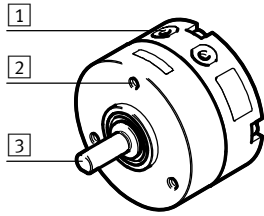
製品概要

## 特長

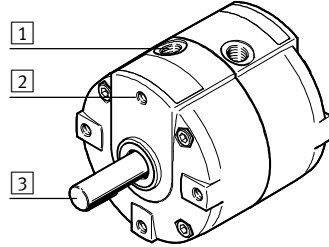
- 複動式ペーン型ロータリアクチュエータ
- 従来のロータリアクチュエータに比べて軽量化を実現
- コンパクトで省スペース
- 回転角度90°, 180°, 270°
- 回転角度はアクセサリを使って調整可能
- 防滴・防塵処理されたハウジング
- ストップに金属不使用

## アクチュエータ本体

サイズ6, 8



サイズ12~40



- ① エア接続ポート
- ② 取付ねじ
- ③ シャフト  
サイズ6~16 : Dカット  
サイズ25~40 : キー溝付

## スイッチ SRBS

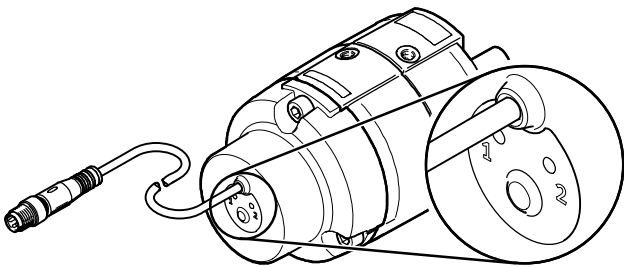
スイッチはロータリアクチュエータDRVSの終端位置を検出するために使用します。検出は磁気近接方式で非接触です。終端の2点を検出し出力します。

### 特長 :

- 検出ポイントを手で探す必要がなく、アセンブリも非常に簡単
- 使用するのはボタン1個だけと、操作が簡単で信頼性が高い
- 必要なケーブルは1本だけ
- 丈夫な構造と非接触検出により長寿命化を実現

### 基本データ :

- 検出範囲 : 0~270°
- 繰返し精度 : ≤1°
- 2スイッチングOutput (24V)
- 出力方式 (PNP/NPN) はプログラミングで変更可能
- 切換機能 (N.O./N.C.) もプログラミングで変更可能



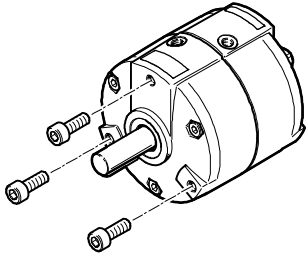
# ロータリアクチュエータ DRVS

型式

## 取付方法

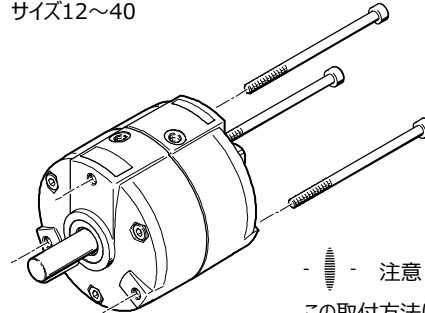
### 取付ねじを使って…

サイズ6~40



### 取付穴を使って…

サイズ12~40

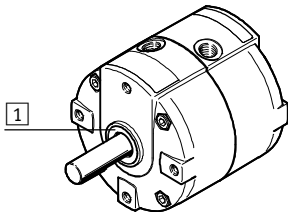


注意

この取付方法はアクセサリを使用する場合には無効になります。

## センタリング (センタリングカラー)

サイズ6~40



① センタリングカラー

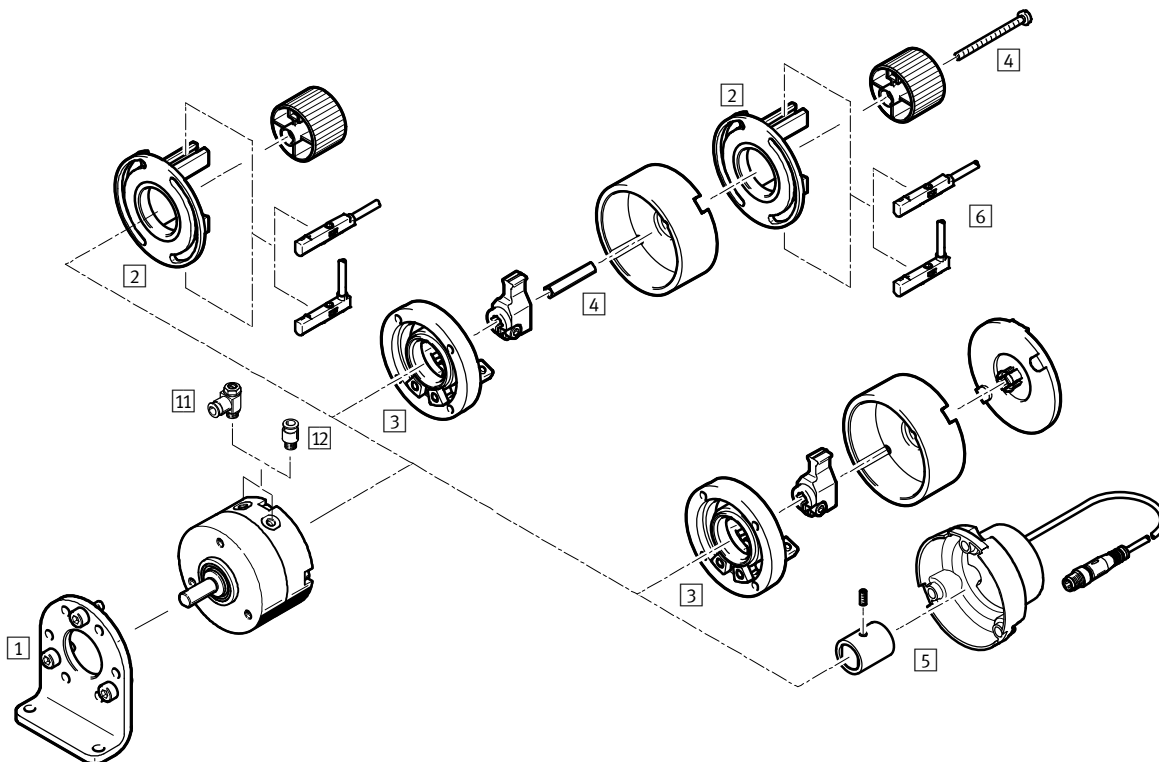
## 型式表示

	DRVS	—	12	—	180	—	P	—	
<b>シリーズ</b>									
複動									
DRVS	ロータリアクチュエータ								
<b>サイズ (相当シリンダピストン径)</b>									
<b>回転角度 [°]</b>									
<b>クッション</b>									
P	両端固定クッション								
<b>EU認証 (ATEX)</b>									
EX4	II 2GD								

# ロータリアクチュエータ DRVS

アクセサリの概要

サイズ6, 8

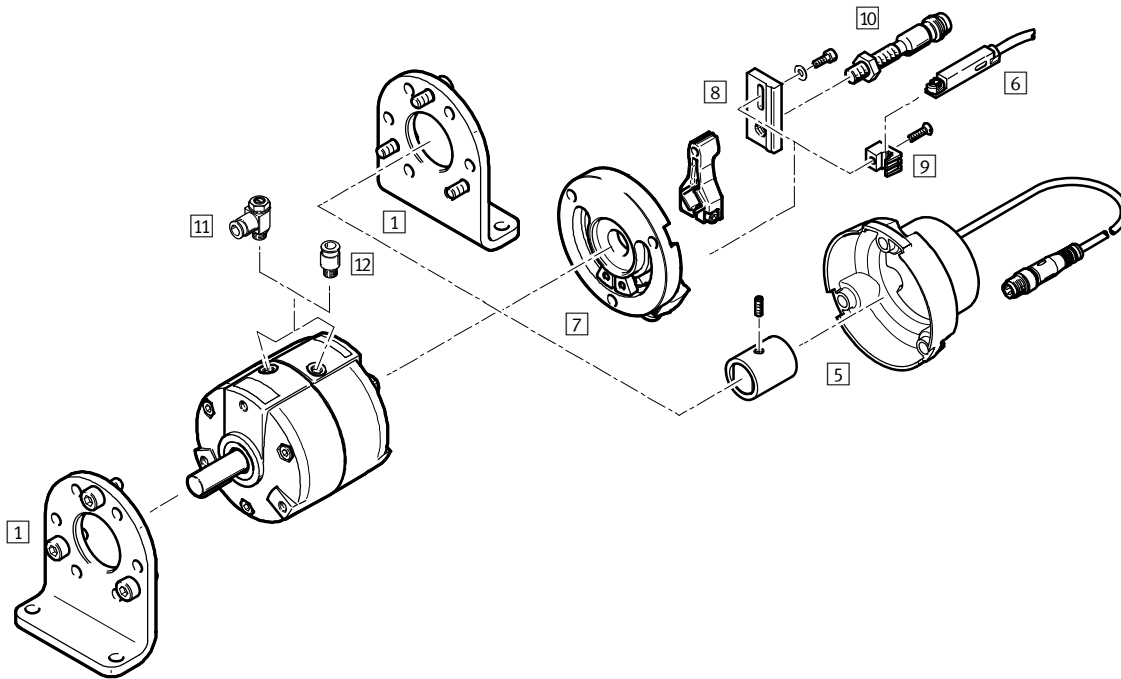


アクセサリ名	説明	→ ページ 検索ワード
1 フート金具 DAMH	<ul style="list-style-type: none"> <li>ロータリアクチュエータ取付用（正面からのみアッセンブリ可能）</li> </ul>	14
2 スイッチ取付キット WSM-__-SME-10	<ul style="list-style-type: none"> <li>回転角を検出</li> <li>磁気近接スイッチSME/SMT-10取付用</li> <li>別売（アクチュエータに付属しません）</li> <li>ストップキットKSMと組み合わせが可能</li> </ul>	18
3 ストップキット KSM	<ul style="list-style-type: none"> <li>回転角度調整用</li> <li>別売（アクチュエータに付属しません）</li> <li>スイッチ取付キットWSMと組み合わせが可能</li> </ul>	18
4 アダプタキット DADP-AK	スイッチ取付キットWSMとストップキットKSMの組み付け用 （アダプタキットをご注文の際にはストップキットとスイッチ取付キットが必要です）	18
5 ポジションセンサ SRBS	<ul style="list-style-type: none"> <li>回転角を検出</li> <li>スイッチの調整不要</li> <li>回転角の終端位置はボタン一つでティーチング</li> <li>アクチュエータへの取り付けに他のアクセサリ不要</li> <li>別売（アクチュエータに付属しません）</li> <li>アクチュエータのシャフトに組み付けるためのマグネットが付属</li> </ul>	19
6 近接スイッチ SME/SMT-10	終端位置検出用近接スイッチ	20
11 スピードコントローラ GRLA	回転速度調整用	21
12 ワンタッチコネクタ QS	外径基準チューブ接続	quick star

# ロータリアクチュエータ DRVS

アクセサリの概要

サイズ12~40

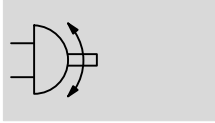



アクセサリ名	説明	→ ページ 検索ワード
1 フート金具 DAMH	• ロータリアクチュエータ取付用（正面・背面どちらからもアッセンブリ可能）	14
5 ポジションセンサ SRBS	<ul style="list-style-type: none"> <li>• 回転角を検出</li> <li>• スwitchの調整不要</li> <li>• 回転角の終端位置はボタン一つでティーチング</li> <li>• アクチュエータへの取り付けに他のアクセサリ不要</li> <li>• 別売（アクチュエータに付属しません）</li> </ul>	19
6 近接スイッチ SME/SMT-10	終端位置検出用近接スイッチ	20
7 ストップパケット DADP-ES	<ul style="list-style-type: none"> <li>• 回転角度調整用</li> <li>• 別売（アクチュエータに付属しません）</li> </ul>	16
8 スwitchプラットフォーム SL-DSM-S	反射式近接スイッチSIEN取付用	20
9 スwitchプラットフォーム SL-DSM-B	近接スイッチSME/SMT-10取付用	20
10 反射式近接スイッチ SIEN	終端位置検出用反射式近接スイッチ	21
11 スピードコントローラ GRLA	回転速度調整用	21
12 ワンタッチコネクタ QS	外径基準チューブ接続	quick star

# ロータリアクチュエータ DRVS

テクニカルデータ

回路記号



 サイズ6~40



基本仕様							
サイズ	6	8	12	16	25	32	40
エア接続ポート径	M3		M5			G1/8	
構造	ベーン型						
クッション機構	両端固定クッション						
取付方法	取付ねじ						
取付姿勢	任意						
回転角度 [°]	90, 180		90, 180, 270				
ストップキットKSM, DADP使用時の回転角度	→ P.16参照						
クッション角度 [°]	0.5						
線返し精度 [°]	1						
使用圧力0.6MPa時の許容サイクル [Hz]	3		2				

動作条件と使用環境							
サイズ	6	8	12	16	25	32	40
作動流体	圧縮空気 (調質クラス : ISO 8573-1:2010 [7:4:4]) 給油または無給油 (給油の場合常時給油)						
使用圧力範囲 [MPa]	0.35~0.8		0.25~0.8		0.2~0.8		
使用周囲温度 <sup>1)</sup> [°C]	0~60						
保管温度 [°C]	20						
耐腐食クラス : CRC <sup>2)</sup>	1						

1)スイッチ使用時はスイッチの使用温度範囲にも注意のこと

2) = Corrosion Resistance Class, CRC1 : 軽度の保護 (Festo standard FN 940070)

乾燥した屋内での使用または輸送・保管

カバーで覆われている部品、外部から目視できない箇所、稼働中は内部に収まっている部品 (シャフトなど) に適用される

防爆 : ATEX <sup>1)</sup>	
ATEXカテゴリ (ガス)	II 2G
ガス用防爆構造	c T4 X
ATEXカテゴリ (ダスト)	II 2D
粉塵用防爆構造	c T120°C X
防爆温度 [°C]	0°C ≤ Ta ≤ +60°C
CEマーク (適用宣言参照)	EU防爆保護指令 (ATEX)

1)アクセサリ使用時はアクセサリの防爆仕様にも注意のこと

# ロータリアクチュエータ DRVS

テクニカルデータ

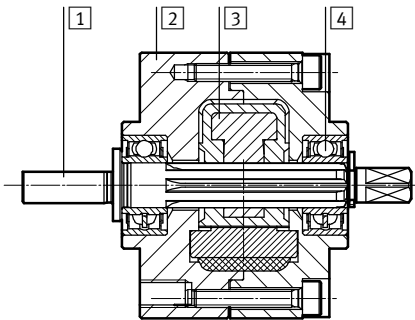
FESTO

製品質量 [g]							
サイズ	6	8	12	16	25	32	40
回転角度90°	38	68	154	272	502	928	1530
回転角度180°	38	68	152	270	494	912	1500
回転角度270°	-	-	150	268	486	896	1470

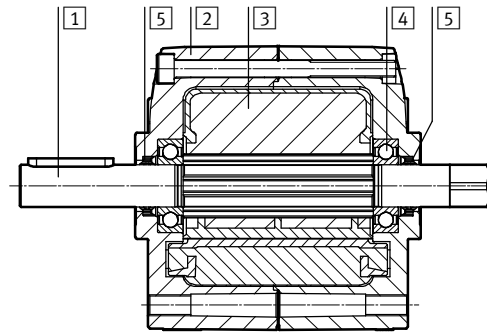
## 材質

断面構造図

DRVS-6, 8



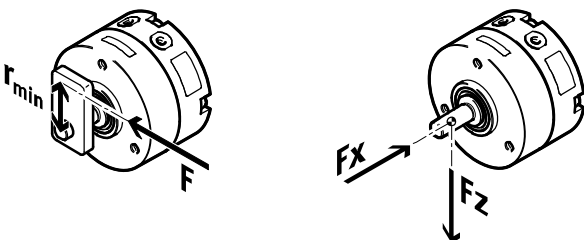
DRVS-12~40



サイズ	6	8	12	16	25	32	40
① シャフト	ステンレス			鋼（ニッケルめっき）			
② ハウジング	アルミアルマイト処理			塗装アルミダイカスト			
③ ベーン	強化PET						
④ ベアリング	圧延鋼						
⑤ シャフトシール	-			PU			NBR
- ねじ	めっき鋼						
パッキン類	TPE-U(PU)						
材質について	RoHS対応						

推力・トルク								
サイズ		6	8	12	16	25	32	40
理論トルク								
使用圧力0.6MPa	[Nm]	0.15	0.35	1	2	5	10	20
0.1MPaあたり	[Nm]	0.025	0.058	0.166	0.33	0.83	1.66	3.33
許容停止半径r	[mm]	10	10	15	17	21	28	40
許容停止力F	[N]	15	30	90	160	320	480	650
許容動的アキシャル方向負荷Fx	[N]	10	10	20	25	40	75	120
許容動的ラジアル方向負荷Fz	[N]	15	20	25	30	60	200	350
許容負荷慣性モーメント	[kgm <sup>2</sup> x10 <sup>-4</sup> ]	6.5	13	50	100	120	200	350

1)シャフト上での値

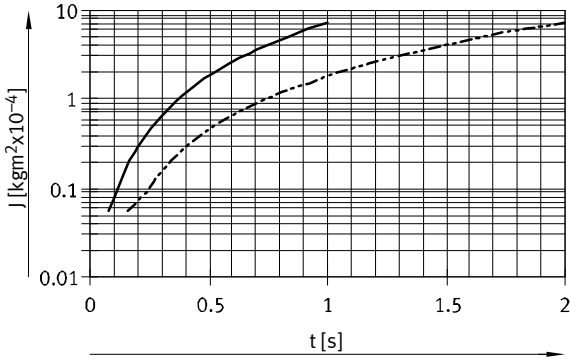


# ロータリアクチュエータ DRVS

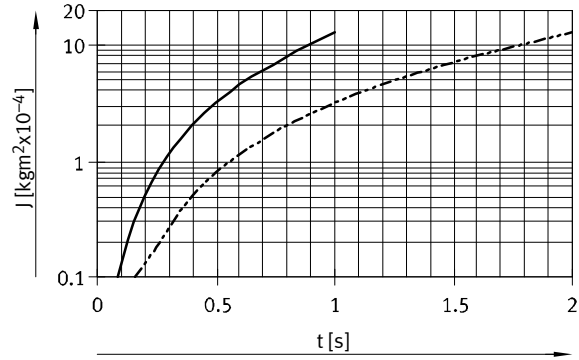
テクニカルデータ

## 回転時間t時の負荷慣性モーメントJ

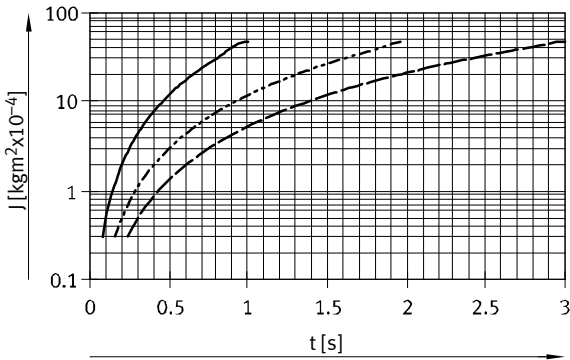
サイズ6



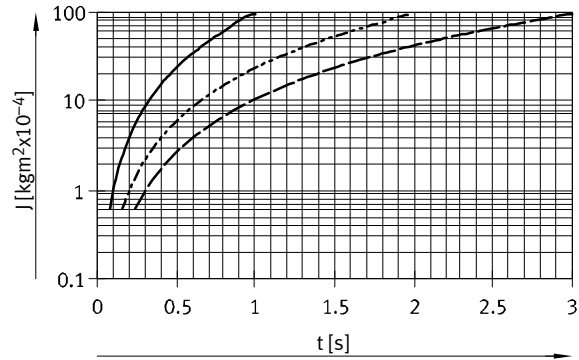
サイズ8



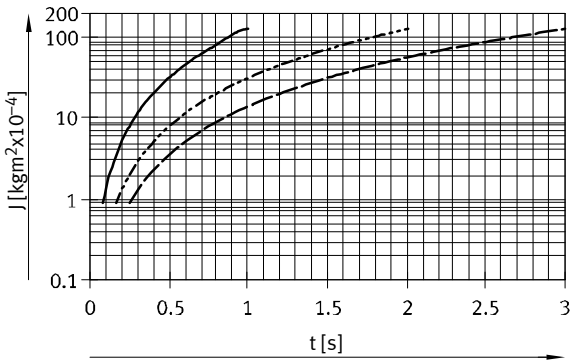
サイズ12



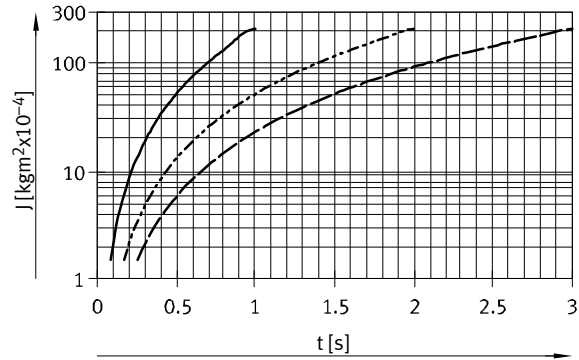
サイズ16



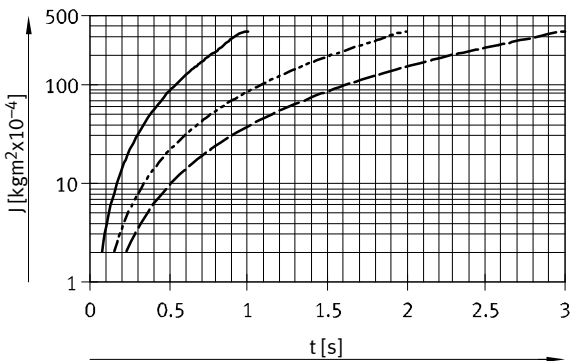
サイズ25



サイズ32



サイズ40



— 90°  
 - - - 180°  
 - · - 270°



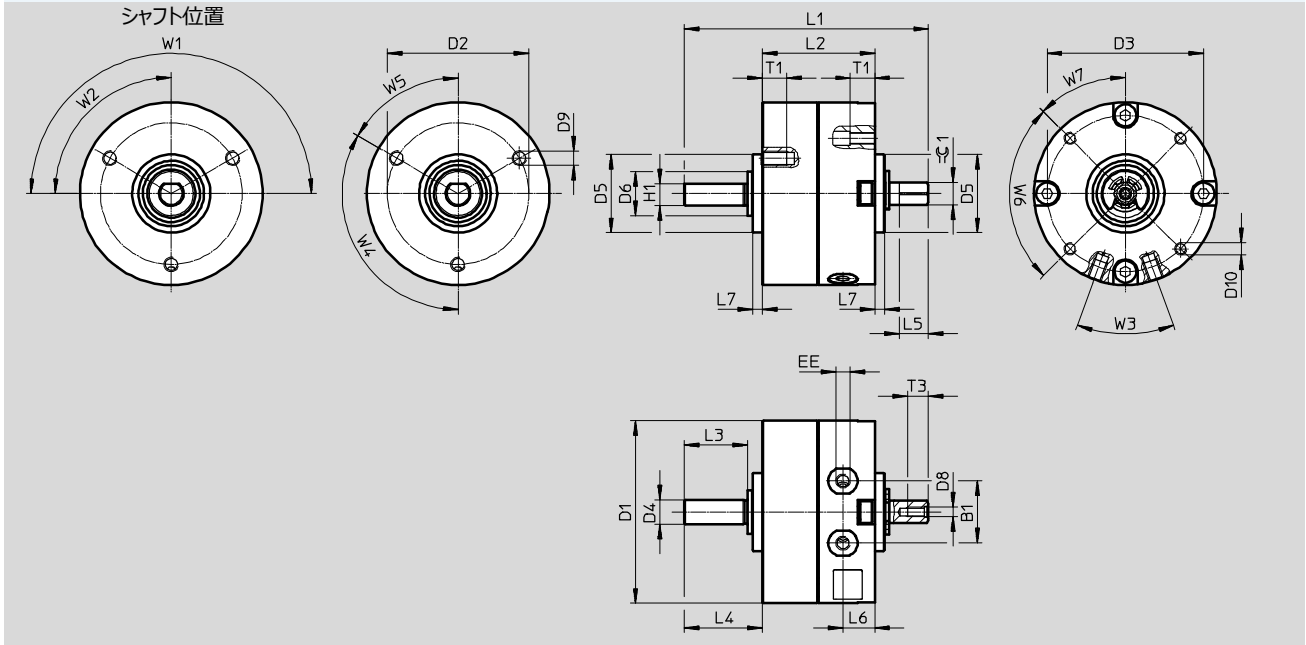
# ロータリアクチュエータ DRVS

テクニカルデータ

外形寸法図

CADデータダウンロード → [www.festo.jp](http://www.festo.jp)

サイズ6, 8



サイズ	B1	D1 Φ ±0.2	D2 Φ ±0.1	D3 Φ ±0.1	D4 Φ g7	D5 Φ f8	D6 Φ	D8	D9
6	10	29.4	24	25	4	14	8	M2	M3
8	12.8	37.4	29	32	5	16	9	M2	M3

サイズ	D10	EE	H1 -0.2	L1	L2	L3	L4	L5 -0.2	L6	L7
6	M2	M3	3.5	43	21	10	13	5	6	2
8	M2.5	M3	4.5	50	23	13	16	6	6.5	2

サイズ	T1 +0.5	T3 +0.5	W1 +5°	W2 +5°	W3	W4	W5	W6	W7	≈C1
6	5	3.5	180°	90°	40°	120°	60°	90°	45°	3
8	5	4.3								3.5

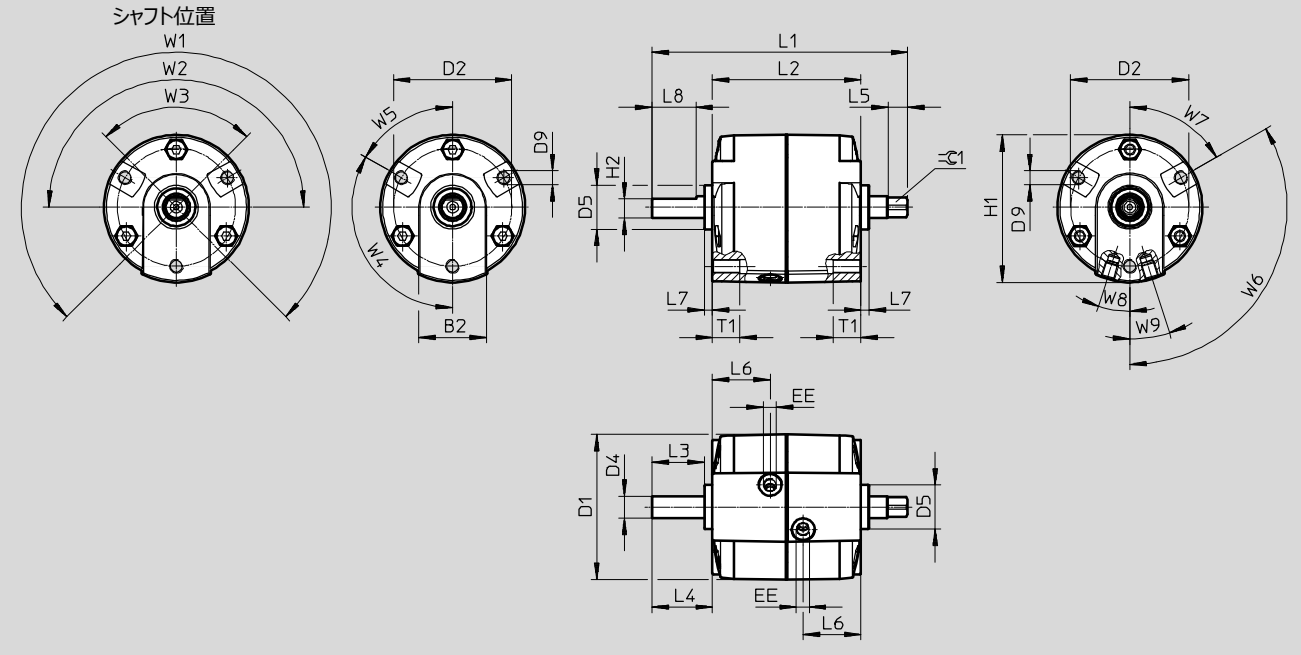
# ロータリアクチュエータ DRVS

テクニカルデータ

外形寸法図

CADデータダウンロード → [www.festo.jp](http://www.festo.jp)

サイズ12, 16



サイズ	B2	D1 φ	D2 φ ±0.2	D4 φ g7	D5 φ -0.1	D9	EE	H1
12	24	45.5	36	6	14	M4	M5	46.3
16	24.5	52.7	43	8	16	M5	M5	53.7

サイズ	H2	L1	L2	L3	L4	L5	L6	L7	L8	T1
	±0.1		+0.6/-0.2					±0.1	+0.4	
12	5	73 <sup>+0.2</sup> / <sub>-0.1</sub>	40.5	17	20 <sup>+0.4</sup> / <sub>-0.6</sub>	9 <sup>±0.1</sup>	14.8	3	14	8
16	7	93 <sup>±0.2</sup>	54	19	22 <sup>+0.4</sup> / <sub>-0.7</sub>	7.2 <sup>+0.1</sup>	21	3	16	10

サイズ	W1	W2	W3	W4	W5	W6	W7	W8	W9	≒C1
	+7°	+7°	+7°							
12	270°	180°	90°	120°	60°	120°	60°	19.5°	19.5°	4.5 <sup>h11</sup>
16								17.5°	17.5°	6 <sup>-0.1</sup>

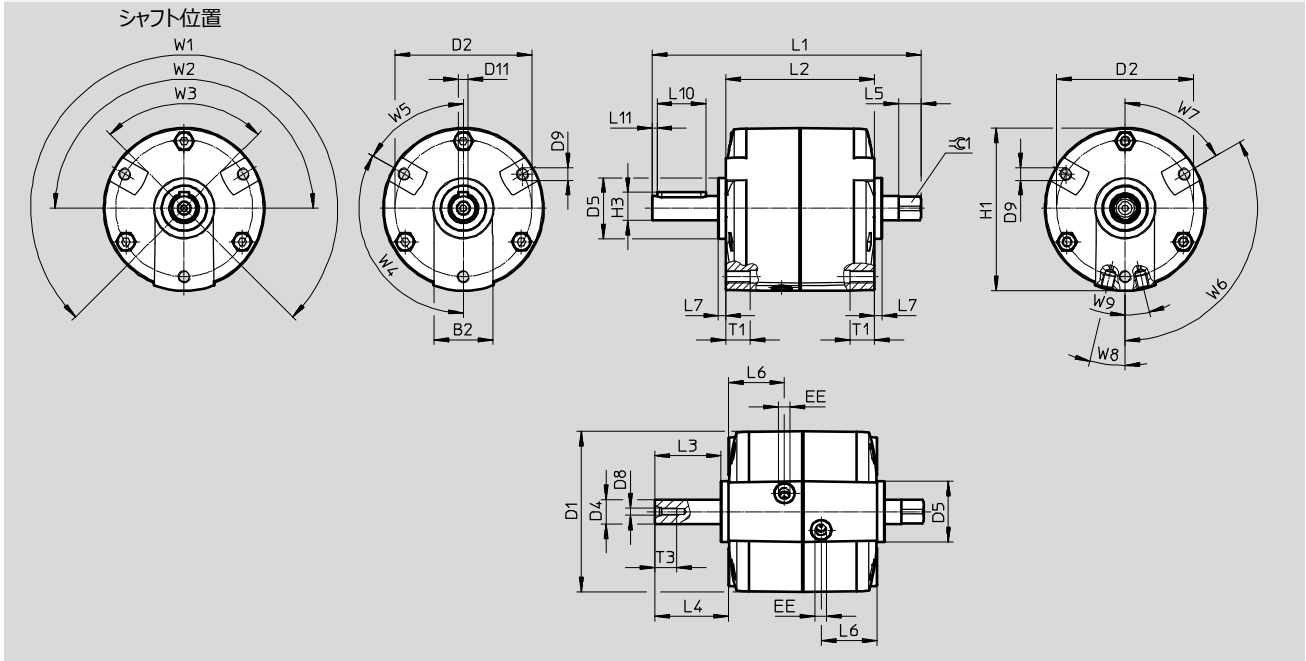
# ロータリアクチュエータ DRVS

テクニカルデータ

外形寸法図

CADデータダウンロード → [www.festo.jp](http://www.festo.jp)

サイズ25



サイズ	B2	D1 Φ	D2 Φ ±0.2	D4 Φ g7	D5 Φ -0.1	D8	D9	D11 N9
25	24	65.7	56	10	25	M3	M5	4

サイズ	EE	H1	H3 -0.2	L1 +0.2/-0.3	L2 +0.3/-0.2	L3	L4 +0.3/-0.4	L5
25	M5	66.7	11.5	110.2	61	27.1	30.1	9.2

サイズ	L6	L7 ±0.1	L10 +0.1	L11	T1	T3 +3	W1 +7°	W2 +7°
25	23	3	20	2	10	9	270°	180°

サイズ	W3 +7°	W4	W5	W6	W7	W8	W9	≒C1 -0.1	キー DIN 6885 <sup>1)</sup>
25	90°	120°	60°	120°	60°	13°	13°	8	A4x4x20

1) 製品に付属しています。

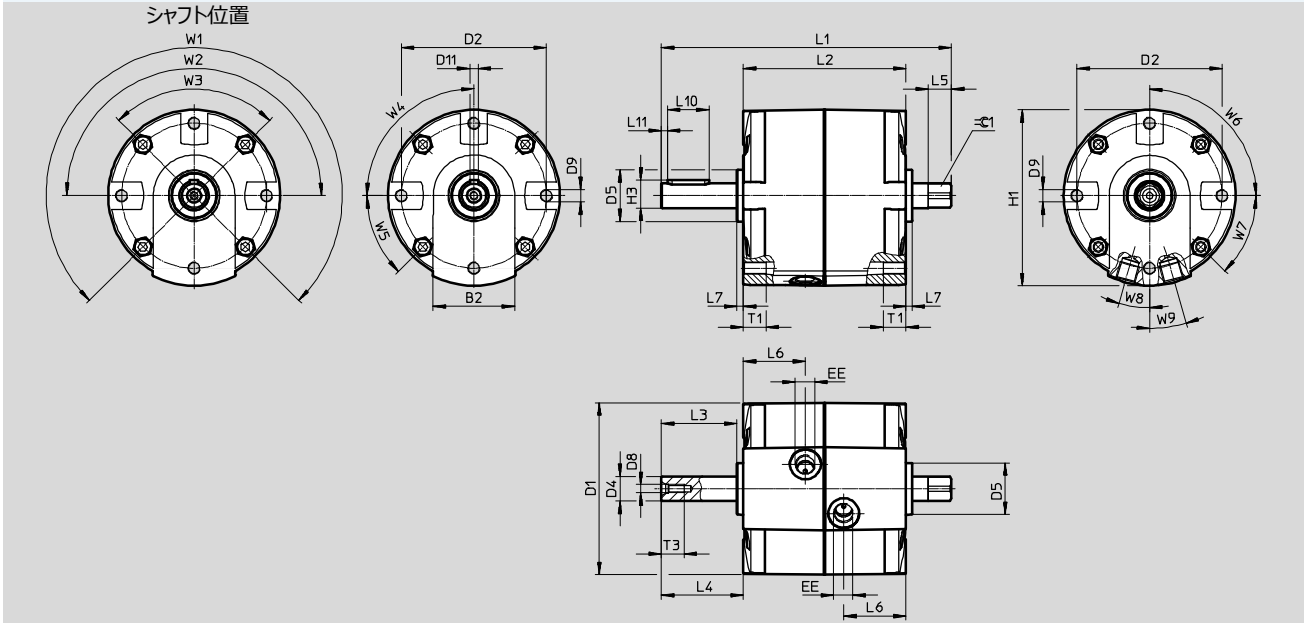
# ロータリアクチュエータ DRVS

テクニカルデータ

外形寸法図

CADデータダウンロード → [www.festo.jp](http://www.festo.jp)

サイズ32, 40



サイズ	B2	D1 Φ	D2 Φ ±0.2	D4 Φ g7	D5 Φ -0.1	D8	D9	D11 N9
32	39	83	70	12	25	M4	M6	4
40	42	100.1	87	17	30	M5	M8	5

サイズ	EE	H1	H3 -0.2	L1 +0.2/-0.3	L2	L3	L4 +0.3/-0.6	L5
32	G1/8	85	13.5	140	78.5 <sup>+0.5</sup> <sub>-0.1</sub>	36.5	39.5	11.2
40	G1/8	102.6	19	170	93 <sup>+0.4</sup>	50.5	53.5	16 <sup>+0.3</sup>

サイズ	L6	L7	L10	L11	T1	T3	W1 +7°	W2 +7°
32	30	3 <sup>+0.1</sup> <sub>-0.2</sub>	20 <sup>+0.1</sup>	3	11	11	270°	180°
40	37	3 <sup>+0.2</sup>	36.1 <sup>+0.3</sup>	5	13 <sup>+3</sup>	13		

サイズ	W3 +7°	W4	W5	W6	W7	W8	W9	≈C1 h11	キー DIN 6885 <sup>1)</sup>
32	90°	90°	45°	90°	45°	16°	16°	10	A4x4x20
40						14.5°	14.5°	13	A5x5x36

1) 製品に付属しています。

# ロータリアクチュエータ DRVS

テクニカルデータ

型式データ	サイズ	回転角度	標準品		EU認証品 (ATEX)	
			製品番号	型式	製品番号	型式
	6	90°	1845706	DRVS-6-90-P	2536483	DRVS-6-90-P-EX4
		180°	1845707	DRVS-6-180-P	2536484	DRVS-6-180-P-EX4
	8	90°	1845708	DRVS-8-90-P	2536485	DRVS-8-90-P-EX4
		180°	1845709	DRVS-8-180-P	2536486	DRVS-8-180-P-EX4
	12	90°	1845710	DRVS-12-90-P	2536487	DRVS-12-90-P-EX4
		180°	1845711	DRVS-12-180-P	2536488	DRVS-12-180-P-EX4
		270°	1845712	DRVS-12-270-P	2536489	DRVS-12-270-P-EX4
	16	90°	1845713	DRVS-16-90-P	2536490	DRVS-16-90-P-EX4
		180°	1845714	DRVS-16-180-P	2536491	DRVS-16-180-P-EX4
		270°	1845715	DRVS-16-270-P	2536492	DRVS-16-270-P-EX4
	25	90°	1845716	DRVS-25-90-P	2536493	DRVS-25-90-P-EX4
		180°	1845717	DRVS-25-180-P	2536494	DRVS-25-180-P-EX4
		270°	1845718	DRVS-25-270-P	2536495	DRVS-25-270-P-EX4
	32	90°	1845719	DRVS-32-90-P	2536496	DRVS-32-90-P-EX4
		180°	1845720	DRVS-32-180-P	2536497	DRVS-32-180-P-EX4
		270°	1845721	DRVS-32-270-P	2536498	DRVS-32-270-P-EX4
	40	90°	1845722	DRVS-40-90-P	2536499	DRVS-40-90-P-EX4
		180°	1845723	DRVS-40-180-P	2536500	DRVS-40-180-P-EX4
		270°	1845724	DRVS-40-270-P	2536501	DRVS-40-270-P-EX4

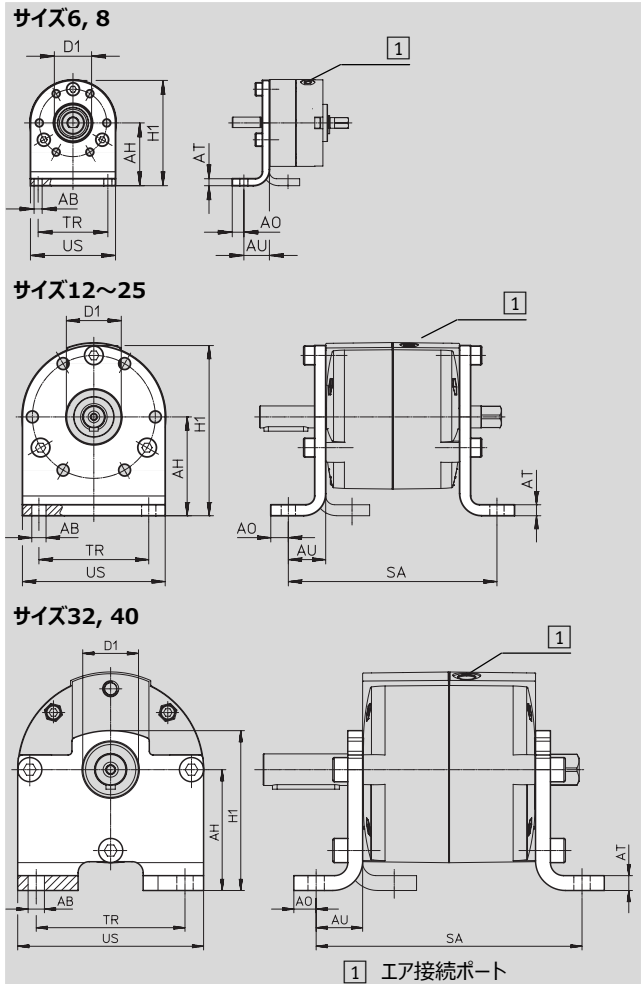
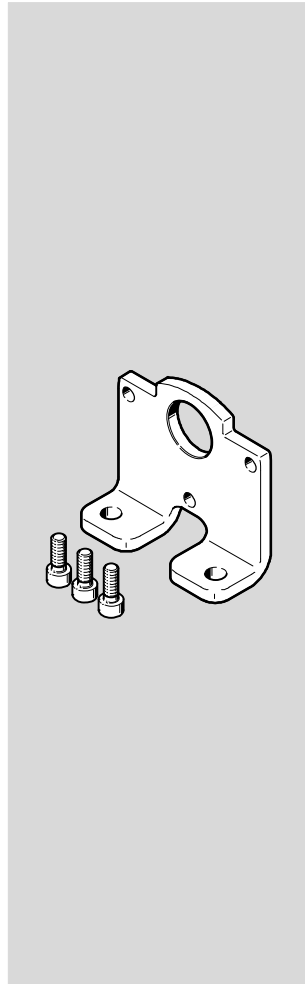
# ロータリアクチュエータ DRVS

アクセサリ

フット金具 : DAMH

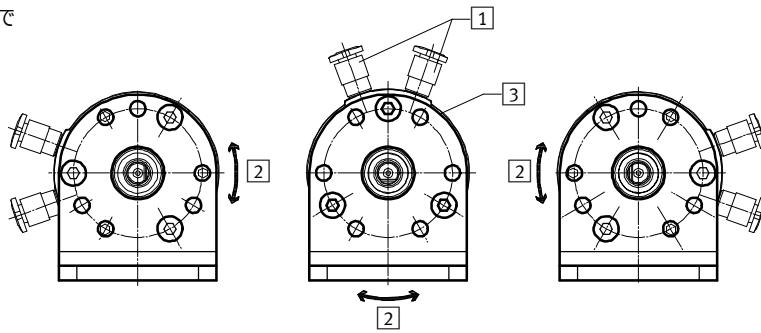
材質 :  
めっき鋼

サイズ6と8についてはアクチュエータの  
正面からのみアセンブリ可能です。

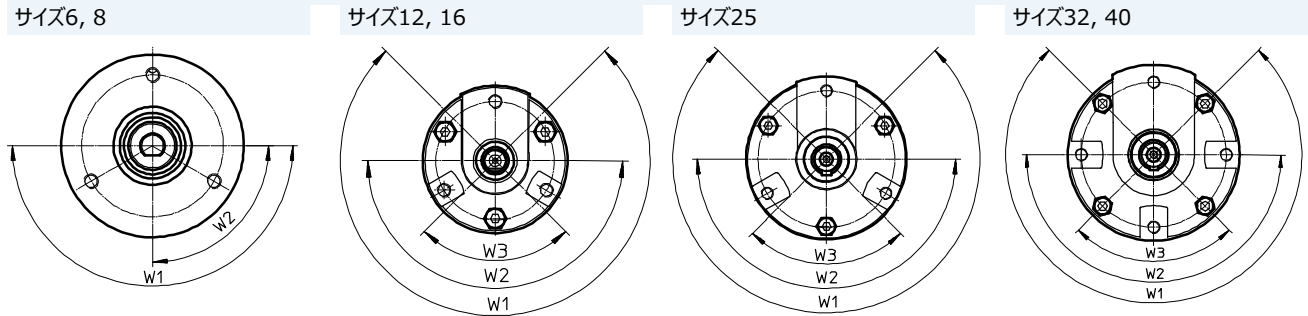


取付姿勢によるエア接続ポートの位置

フット金具DAMHをアセンブリすることで  
エア接続ポート①の向きを3通り、設定  
することが可能になります。  
この時のアクチュエータの中間位置は  
右図の②になります。



ドライブシャフトの基準位置③ (回転角)



# ロータリアクチュエータ DRVS

アクセサリ

寸法表と型式データ							
サイズ	AB Φ H13	AH	AO	AT	AU	D1 Φ	H1
6	3.5	22 $\pm$ 0.2	4	3	11	14 $^{+0.05}$	36.8 $^{+0.5}_{-0.3}$
8	3.5	27 $\pm$ 0.2	5	3	11	16 $^{+0.05}$	45.3 $\pm$ 0.4
12	5.5	30 $\pm$ 0.2	6	4	14	14 $^{H10}$	52 $^{+0.5}_{-0.3}$
16	5.5	35 $\pm$ 0.25	7	4	15	16 $^{H10}$	61 $^{+0.5}_{-0.3}$
25	6.5	45 $\pm$ 0.25	8	5	17	25 $^{H10}$	77.5 $^{+0.5}_{-0.3}$
32	8.8	55 $\pm$ 0.3	11	6	21	25 $^{H10}$	73 $\pm$ 0.5
40	8.8	65 $\pm$ 0.3	12	8	25	30 $^{H10}$	86 $\pm$ 0.5

サイズ	SA	TR	US	質量 <sup>1)</sup> [g]	製品番号	型式
6	-	20	29.6 $^{+0.3}_{-0.2}$	27	<b>3371840</b>	<b>DAMH-Q12-6</b>
8	-	30	36.6 $\pm$ 0.3	40	<b>3371841</b>	<b>DAMH-Q12-8</b>
12	68.5	30	44 $_{-0.5}$	79	<b>3371842</b>	<b>DAMH-Q12-12</b>
16	84	40	52 $_{-0.5}$	111	<b>3371843</b>	<b>DAMH-Q12-16</b>
25	95	50	65 $_{-0.5}$	203	<b>3371844</b>	<b>DAMH-Q12-25</b>
32	122.5	60	81.5 $_{-0.5}$	287	<b>3371845</b>	<b>DAMH-Q12-32</b>
40	143	80	100 $\pm$ 0.3	529	<b>3371846</b>	<b>DAMH-Q12-40</b>

1)金具1個あたり

# ロータリアクチュエータ DRVS

アクセサリ

ストップキット : DADP-ES  
サイズ12~40

材質

ディスク : アルミアルマイト処理

レバー : ベリリウム銅ニッケルめっき

ストップ :

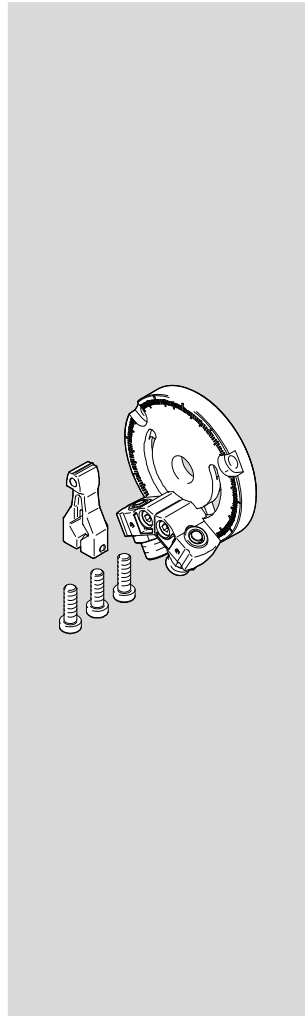
ベリリウム銅ニッケルめっき (サイズ12)

ステンレス (サイズ16~)

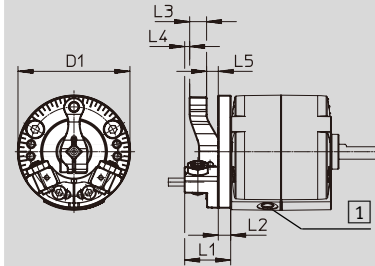
説明

- 回転角度調整用
- 終端衝撃吸収・消音用

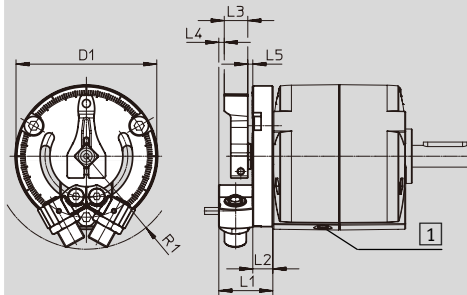
注意  
許容負荷慣性モーメント  
→ 基本型と同じ



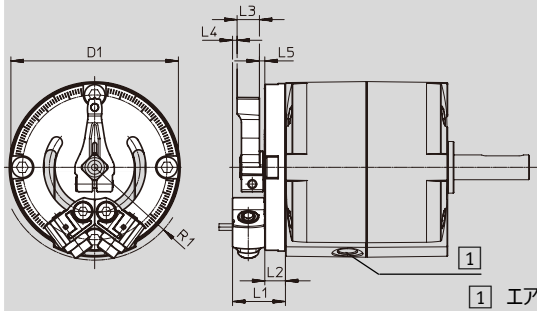
サイズ12



サイズ16, 25



サイズ32, 40



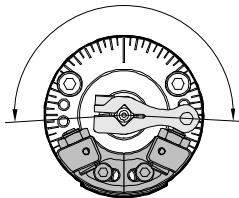
1 エア接続ポート

## 最適な回転運動

バランスのとれた回転運動を維持させるためにストップは中間位置から対称に配置するようお奨めします。

サイズ12

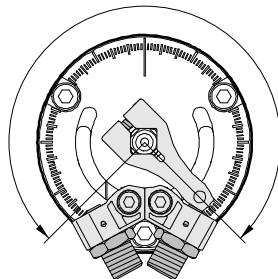
0~190°



サイズ16~40

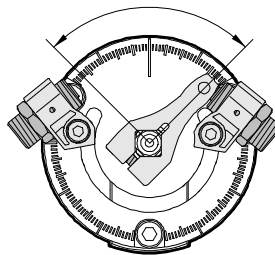
90~270°の場合

max. 270°

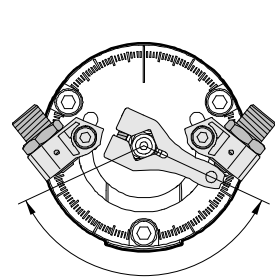


サイズ16~40

min. 90°



0~130°の場合





# ロータリアクチュエータ DRVS

アクセサリ

寸法表と型式データ							
サイズ	D1 Φ	L1	L2	L3	L4	L5	R1
12	45	18.5	5	6.8	2	4.7	-
16	51.7	21.5	9	8.5	2.3	1.7	34
25	64.6	24.8	9.2	10.8	2.5	2.3	43.5
32	81	25.6	10	10.8	2.2	2.6	45.5
40	100	32	12	13.7	3.3	3	58

サイズ	回転角度 [°]	微調整角度 [°]	質量 [g]	製品番号	型式
12	0~190	-6	60	<b>2536502</b>	<b>DADP-ES-Q12-12</b>
16	0~270	-6	110	<b>2536503</b>	<b>DADP-ES-Q12-16</b>
25	0~270	-6	180	<b>2536504</b>	<b>DADP-ES-Q12-25</b>
32	0~270	-6	250	<b>2536505</b>	<b>DADP-ES-Q12-32</b>
40	0~270	-6	450	<b>2536506</b>	<b>DADP-ES-Q12-40</b>

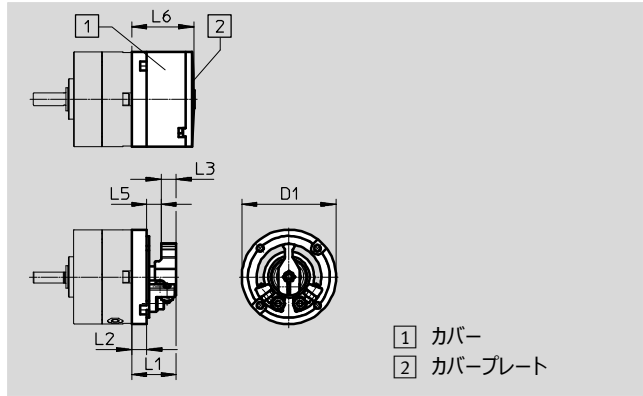
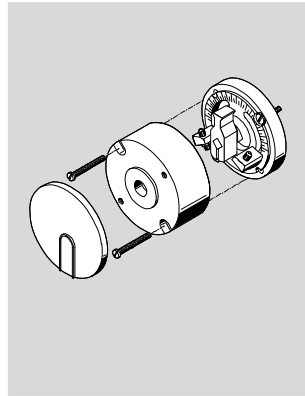
# ロータリアクチュエータ DRVS

アクセサリ

ストップキット : KSM  
サイズ6, 8

材質  
ハウジング : アルミアルマイト処理  
ストップ : ステンレス

説明  
回転角度調整用



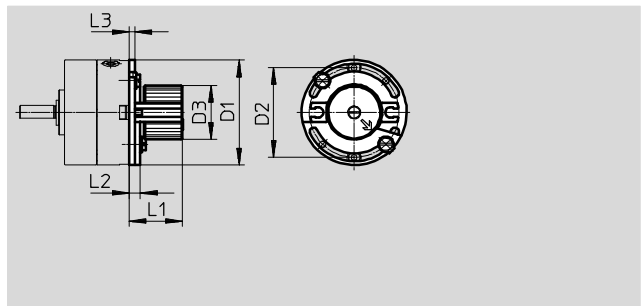
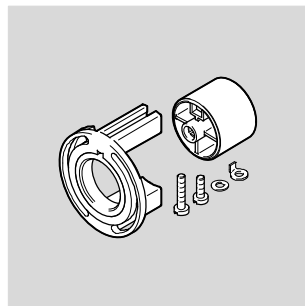
寸法表と型式データ						
サイズ	D1 Φ	L1	L2	L3	L5	L6
	±0.2	+0.4	+0.3			+0.2/-0.6
6	29.4	11.2	3.2	5	2.5	17.8
8	37.4	17	6	6	5.7	24.9

サイズ	回転角度 [°]	微調整角度 [°]	質量 [g]	製品番号	型式
6	0~180	-5~+1	30	175833	KSM-6
8	0~180	-5~+1	70	175834	KSM-8

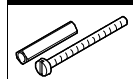
スイッチ取付キット : WSM

材質  
ブラケット・マグネットホルダ : ポリアミド  
レール : アルミ

説明  
• 回転角度検出  
• 磁気近接スイッチSME/SMT-10  
取付用



寸法表と型式データ								
サイズ	D1 Φ	D2 Φ	D3 Φ	L1	L2	L3	製品番号	型式
	±0.2	±0.2		±1				
6	29.4	25	17.3	19.5	4	2	173205	WSM-6-SME-10
8	37.4	32	19.3	19.5	4	2	173206	WSM-8-SME-10

アダプタキット - 型式データ				
	サイズ	説明	製品番号	型式
	6	スイッチ取付キットWSMとストップキットKSMの組み付け用	3617044	DADP-AK-Q1-6
	8		3617045	DADP-AK-Q1-8

# ロータリアクチュエータ DRVS

アクセサリ

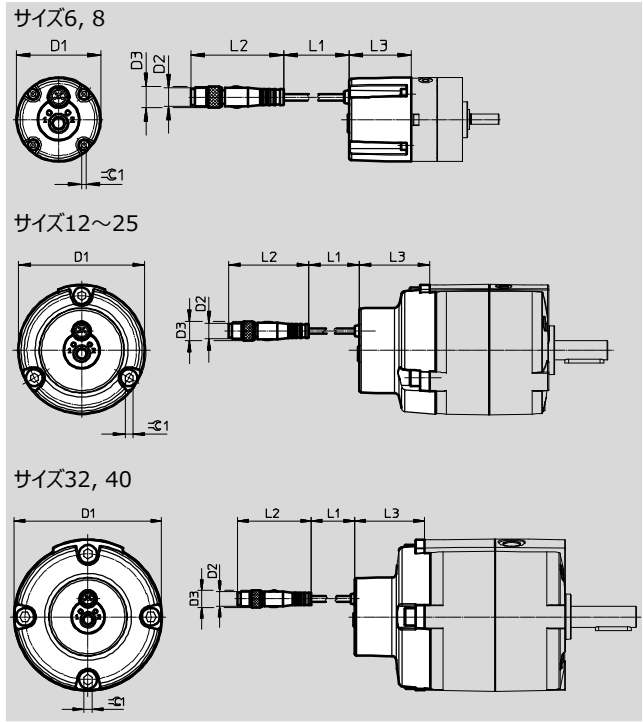
ポジションセンサ : SRBS

材 質

ハウジング : 強化ポリアミド,  
真鍮 (ニッケルめっき)

説 明

- 終端位置の検出
- 終端位置はボタン一つでティーチング
- 配線はケーブル1本で簡単

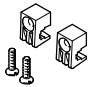



サイズ	D1 φ	D2	D3 φ	L1	L2	L3	1.5
6	29.4	M8x1	9.6	300	41.1	25.4	1.5
8	32					27.4	2
12	44.6					29.4	3
16	51.6					33.9	4
25	64.5					36	4
32	81.3					38.9	5
40	98.3					40.4	6

サイズ	検出角度 [°]	繰返し精度 [°]	切換出力数	切換出力	機 能	質 量 [g]	製品番号	型 式
6	0~270	≤1	2	PNP/NPN	ノーマルオープン ノーマルクローズ	25	2619969	SRBS-Q12-6-E270-EP-1-S-M8
8						30	2619972	SRBS-Q12-8-E270-EP-1-S-M8
12						42	2393546	SRBS-Q12-12-E270-EP-1-S-M8
16						55	2393547	SRBS-Q12-16-E270-EP-1-S-M8
25						60	2393548	SRBS-Q12-25-E270-EP-1-S-M8
32						81	2393549	SRBS-Q12-32-E270-EP-1-S-M8
40						120	2393550	SRBS-Q12-40-E270-EP-1-S-M8

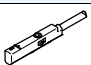
# ロータリアクチュエータ DRVS

アクセサリ

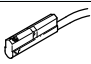
型式データ スイッチブラケット					
	サイズ	説明	製品番号	型式	PU <sup>1)</sup>
	12~40	• 近接スイッチSME-10/SMT-10取付用	<b>550661</b>	<b>SL-DSM-B</b>	2
	12~40	• 反射式近接スイッチSIEN-M5取付用	<b>1130882</b>	<b>SL-DSM-S-M5-B</b>	2
		• 反射式近接スイッチSIEN-M8取付用	<b>1132360</b>	<b>SL-DSM-S-M8-B</b>	

1)Packaging Unit = 最少販売単位

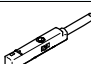
## 無接点近接スイッチ

型式データ						詳細データ → オンラインカタログ:smt	
	取付方法	切換出力	配線方式 (取り出し方向)	ケーブル長さ [m]	製品番号	型式	
ノーマルオープン							
	サイズ6, 8 : スイッチ取付キット WSM-_-SME-10を使用	PNP	3線ケーブル (軸方向)	2.5	<b>551373</b>	<b>SMT-10M-PS-24V-E-2,5-L-OE</b>	
	サイズ12~ : スイッチブラケット SL-DSM-Bを使用		3ピンM8x1プラグ (軸方向)	0.3			<b>551375</b>

## 有接点近接スイッチ

型式データ						詳細データ → オンラインカタログ:sme	
	取付方法	切換出力	配線方式 (取り出し方向)	ケーブル長さ [m]	製品番号	型式	
ノーマルオープン							
	サイズ6, 8 : スイッチ取付キット WSM-_-SME-10を使用	有接点	3線ケーブル (軸方向)	2.5	<b>173210</b>	<b>SME-10-KL-LED-24</b>	
	サイズ12~ : スイッチブラケット SL-DSM-Bを使用		3ピンM8x1プラグ (軸方向)	0.3			<b>173212</b>

## 有接点近接スイッチ (サイズ12~40用)

型式データ						詳細データ → オンラインカタログ:sme	
	取付方法	切換出力	配線方式 (取り出し方向)	ケーブル長さ [m]	製品番号	型式	
ノーマルオープン							
	スイッチブラケット SL-DSM-Bを使用	有接点	3線ケーブル, (軸方向)	2.5	<b>551365</b>	<b>SME-10M-DS-24V-E-2,5-L-OE</b>	
			3ピンM8x1プラグ (軸方向)	0.3			<b>551367</b>

# ロータリアクチュエータ DRVS


アクセサリ

FESTO

## 反射式近接スイッチ (サイズ12~40用)

型式データ		詳細データ → オンラインカタログ:sien				
	取付方法	外径ねじ	機能	配線方式	製品番号	型式
	スイッチブラケット SL-DSM-Sを使用	M5	ノーマルオープン	3線ケーブル2.5m	<b>150370</b>	<b>SIEN-M5B-PS-K-L</b>
				3ピンM8プラグ	<b>150371</b>	<b>SIEN-M5B-PS-S-L</b>
		M8	ノーマルオープン	3線ケーブル2.5m	<b>150386</b>	<b>SIEN-M8B-PS-K-L</b>
				3ピンM8プラグ	<b>150387</b>	<b>SIEN-M8B-PS-S-L</b>

型式データ ケーブル付ソケット		詳細データ → オンラインカタログ:nebu			
	接続 (センサ側)	接続 (逆側)	ケーブル長さ [m]	製品番号	型式
	3ピンM8x1ストレートソケット	3線 (バラ線)	2.5	<b>541333</b>	<b>NEBU-M8G3-K-2.5-LE3</b>
			5	<b>541334</b>	<b>NEBU-M8G3-K-5-LE3</b>
	3ピンM8x1アングルソケット	3線 (バラ線)	2.5	<b>541338</b>	<b>NEBU-M8W3-K-2.5-LE3</b>
			5	<b>541341</b>	<b>NEBU-M8W3-K-5-LE3</b>

型式データ スピードコントローラ		詳細データ → オンラインカタログ:grrla				
	適用サイズ	接続ポート		タイプ	製品番号	型式
		ねじ径	適用チューブ外径			
メータアウト						
	6, 8	M3	Φ3	メタルタイプ	<b>175041</b>	<b>GRLA-M3-QS-3</b>
	12, 16, 25	M5	Φ3		<b>193137</b>	<b>GRLA-M5-QS-3-D</b>
			Φ4		<b>193138</b>	<b>GRLA-M5-QS-4-D</b>
32, 40	G1/8		Φ3		<b>193142</b>	<b>GRLA-1/8-QS-3-D</b>
			Φ4		<b>193143</b>	<b>GRLA-1/8-QS-4-D</b>
			Φ6		<b>193144</b>	<b>GRLA-1/8-QS-6-D</b>
			Φ8	<b>193145</b>	<b>GRLA-1/8-QS-8-D</b>	

 New

## ロータリアクチュエータ DRVS

FESTO

Memo

# ロータリアクチュエータ DRVS

## 安全にご使用いただくために

### ご使用になる前に必ずお読みください

本製品を正しく、安全にご使用いただくために、JIS B 8433およびISO 10218等のシステム通則を遵守し、各製品の仕様や注意事項も併せて十分ご確認のうえ、お取り扱いください。

本製品は一般産業機械用部品として開発・設計・製造されたものです。

ここでは各項目の危険度や予測される危害の程度に応じて「危険」、「警告」、「注意」、「お願い」の4項目に分類し、記述します。また、労働安全衛生法やその他の安全規則についても必ずお守りください。尚、「注意」や「お願い」に記載する項目でも、状況や状態によっては重大な結果につながる可能性があります。いずれも重要な内容を記載していますので必ず熟読の上、遵守ください。

**△ 危険** 取り扱いを誤った際、『明らか危険』な状態、または『切迫した危険』な状態 直ちに回避しない場合、人が死亡、重傷あるいはそれらに準ずる危険性を伴うもの

**△ 警告** 取り扱いを誤った際、状況によっては人が死亡、重傷を負う可能性があるもの またはそれに準ずる物的損壊の可能性を負うもの

**→ 注意** 取り扱いを誤った際に人が傷害を負う可能性があるもの またはそれに準ずる物的損壊が発生する可能性があるもの

**i お願い** 負傷、物的損壊等の可能性はないが使用に際して守るべきもの

**△ ● 使用環境**  
本アクチュエータ及びこれに付随するシステムは爆発性雰囲気のある場所では使用しないでください。

**△ ● 選定 仕様の確認と選定**  
 ・本アクチュエータをご採用の際には必ずその仕様をご確認いただき、数値等決められた範囲の中でご使用ください。  
 ・本アクチュエータは使用条件が多様になるため、そのシステムへの適合性の決定に関しては全システムの設計者、または仕様の決定責任者が必要に応じて分析・テストを行ったうえで決定してください。  
 ・システムの性能・安全性の保証においてはシステムの適合性を決定した方の責任とします。  
 ・システムの構成については、カタログやその他の資料をもとに全仕様を検討し、機器の故障などの可能性について状況を十分に考慮のうえ行ってください。

**● 取り扱い**  
**取り扱いには十分な知識と経験を備えた方が行ってください。**  
 ・ご使用前に本カタログをよく読み、内容を十分理解してください。  
 ・本アクチュエータの分解は絶対にしていただき、不純物の侵入等による精度の低下や事故の原因になることがあります。何らかの理由によりやむを得ず分解した場合、弊社へご連絡の上、返却ください。有償にて修理、再組み立て致します。  
 ・本アクチュエータの機械や装置への組み付け・取り外しの際には、落下防止の措置、機械・装置の可動部の固定といった安全対策が十分施されていることをご確認のうえ行ってください。

**● 用途**  
**本アクチュエータは一般産業機械にご使用いただくものです。下記条件でのご使用の場合には安全対策に配慮いただくとともに、前もって弊社へご相談ください。**  
 ・本カタログに記載されている仕様以外の条件や環境、または屋外での使用  
 ・原子力設備関連、鉄道・航空機・車輦等の交通機関及び本体への搭載、医療関連機器、食品や飲料水等に直接接触する可能性がある場所や機械、装置  
 ・人身や財産に大きな影響が予想され、特に安全が要求される用途

**● 設計 保護カバー等の設置**  
 ・アクチュエータの可動部やワークが人体に危険を及ぼす恐れがある場合には、人体がそれらの部分に直接接触することができないよう、保護カバー等の設置を行ってください。

#### アクチュエータの固定部や連結部の締め付け

・本アクチュエータを機械・装置に取り付けたり、他の部品と連結させる時には取付部や連結部が緩まないよう確実に締め付けてください。取付方法によっては安全面や精度などに悪影響を及ぼすことがあります。

#### 非常停止

・本アクチュエータを組み込んだ機械や装置には、非常時に人的に停止をかけることができます。あるいは停電等異常時に安全装置が働き、停止できるよう対策をとってください。  
 また、非常停止時にはアクチュエータが人体や機械・装置に損害を及ぼさないような設計にしてください。

**● 使用環境 下記環境下での使用を禁止します。**  
 ・腐食性ガス、化学薬品、海水、水、水蒸気の雰囲気、またはそれらが付着する恐れのある場所  
 ・粉塵、切粉、スパッタ等に対する保護がされていない場所  
 ・振動や衝撃が加わる場所：脱調や破損の原因となります。

**→ ● 取り付け 本体、取付面等**  
 ・これらの箇所は打痕や傷をつけないようにしてください。ガイド部のガタや摺動抵抗の増加の原因になります。

#### 負荷との接続

・外部支持・案内機構を持つ負荷とは、適切な方法で接続し、さらに十分な芯出し作業を行ってください。  
 ・負荷の取り付け時には強い衝撃、過大なモーメントは避けてください。許容値以上にモーメントや外力が作用すると、ガイド部のガタや手動抵抗の増加の原因になります。

#### アクチュエータの起動

・アクチュエータが適切に動作することが確認できないまま、起動しないでください。  
 ・取り付け時には適切な機能検査を行い、正しく取り付けられ、安全かつ確実に動作することが確認できるまではシステムを起動しないでください。

#### ● 潤滑

##### 潤滑剤の点検と補充

・本アクチュエータには特に指定がない限り、潤滑剤としてLUB-KC1（フェスト純正グリス）を使用しています。  
 ・潤滑剤の点検については稼働後2〜3ヶ月を目安に1度点検し、汚れが著しく目立つ場合にはこれをふき取り、新しい潤滑剤を塗布するようにしてください。その後、点検・補充の間隔の目安は通常1年ですが、使用条件や環境などの要素によって差が生じますので、この場合には適宜に間隔を設定してください。

#### ● 使用環境

##### 高温域での使用の禁止

・本アクチュエータの構成部品には樹脂製の部品が使用している箇所があります。使用最高温度を厳守してください。また、センサ付でご使用の場合には最高使用温度55℃を厳守してください。

**i ● 記載内容**  
 ・本カタログの内容は予告なしに変更することがあります。

#### ● Copyright

・本カタログの掲載内容は全てFESTO AG&Co.KGに帰属し著作権により保護されています。いかなる理由であっても許可なく複写転写、変更、翻訳及びマイクロフィルム等による撮影や電子システム等による保存・変更はできません。

.com.ar  
.at  
.com.au  
.be  
.bg  
.com.br  
.by  
.ca  
.ch  
.cl  
.cn  
.co  
.cz  
.de  
.dk  
.ee  
.es  
.fi  
.fr  
.gr  
.hk  
.hr  
.hu  
.co.id  
.ie  
.co.il  
.in  
.ir  
.it  
.jp  
.kr  
.lt  
.lv  
.mx

**FESTO**

Festo worldwide  
[www.festo.jp](http://www.festo.jp)

.com.my  
.nl  
.no  
.co.nz  
.pe  
.ph  
.pl  
.pt  
.ro  
.ru  
.se  
.sg  
.si  
.sk  
.co.th  
.com.tr  
.tw  
.ua  
.co.uk  
.us  
.co.ve  
.vn  
.co.za

フェスト株式会社

本社 :  
〒224-0025  
横浜市都筑区早渕1-26-10

横浜営業所  
TEL: 045-593-5611  
FAX: 045-593-5678

名古屋営業所  
TEL: 052-325-8383  
FAX: 052-325-8384

大阪営業所  
TEL: 06-4807-4540  
FAX: 06-4807-4560

URL : [www.festo.jp](http://www.festo.jp)  
E-mail : [info\\_jp@festo.com](mailto:info_jp@festo.com)