

マルチマウントシリンダDPDM

FESTO



マルチマウントシリンダDPDM

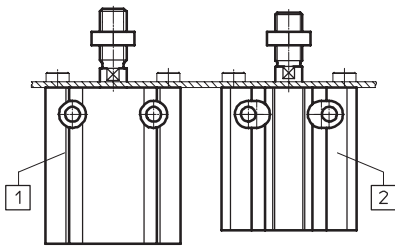
特長

概要

- 複動と単動
- 回転レス
- DMMシリーズと比べて交換が簡単
- 取付を簡易化するインターフェース
- オプション：高温仕様(max.120℃)

DMMシリーズとDPDMシリーズの比較

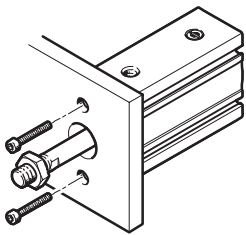
- DPDMのすべての取付インターフェースはDMMと互換性あり
- DMMに比べて全長が短く同じ機能では軽量



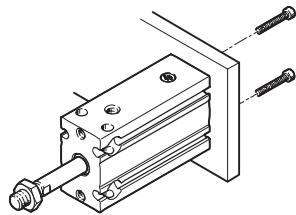
- 1 マルチマウントシリンダDMM
- 2 マルチマウントシリンダDPDM

取付方法

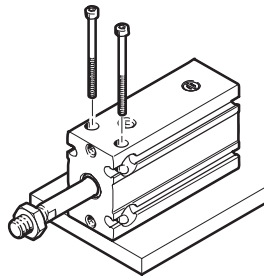
正面から



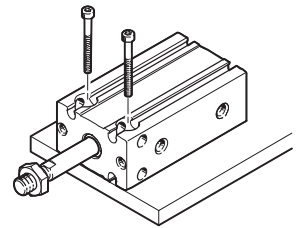
背面から



側面から




上面から



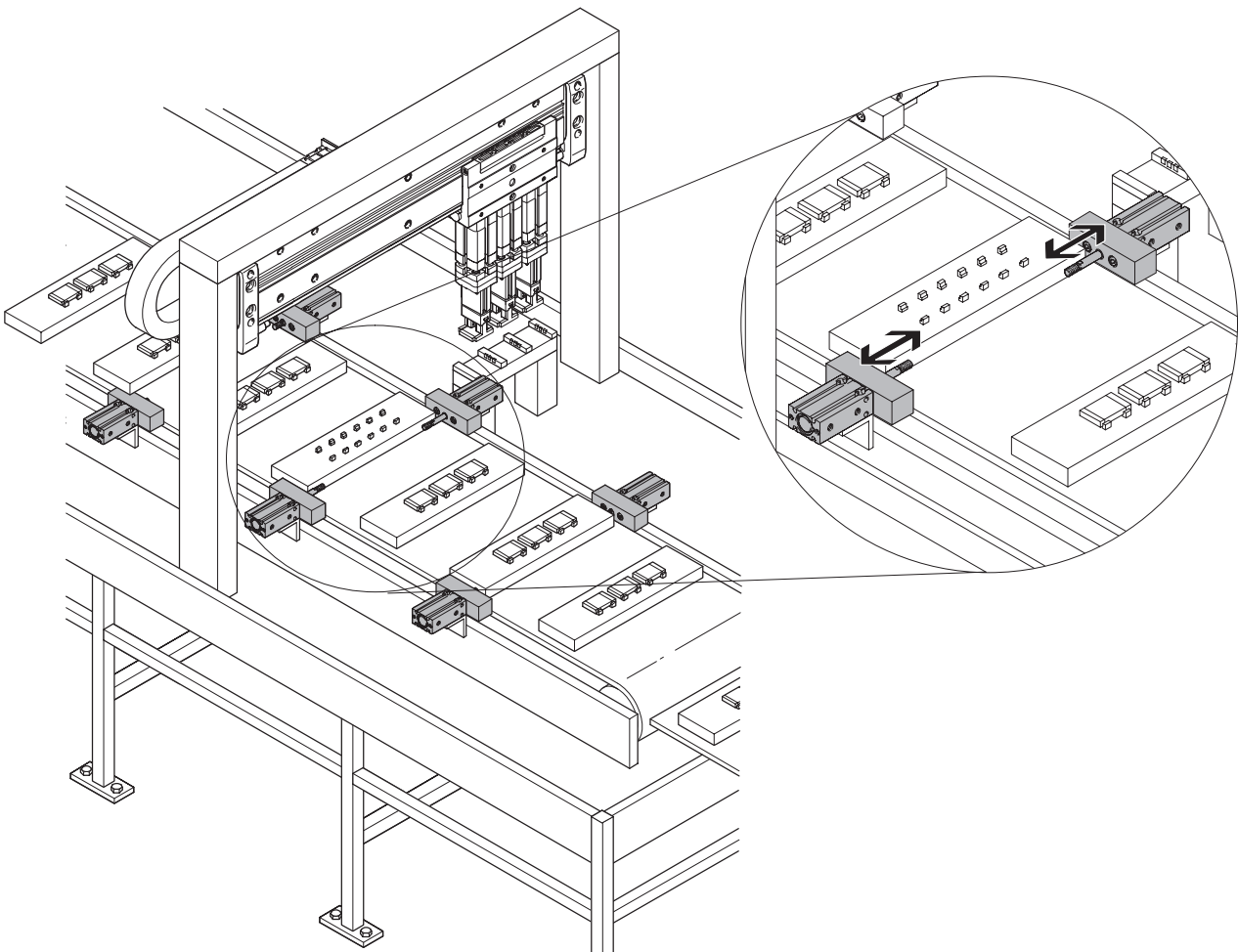
マルチマウントシリンダDPDM

特長

シリーズバリエーション		
記号	特長	説明
	T 両ロッド	ピストンロッドの両側を接続に使用可能
	H 貫通穴付両ロッド	ピストンロッドの両側を接続に使用可能 ロッド内部に貫通穴を配し、ここに正圧・負圧を通すことが可能
	T1 高温仕様	使用温度範囲0～+120℃

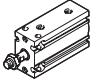
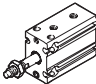
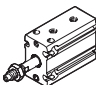
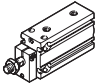
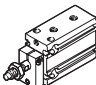
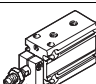
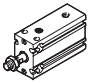
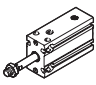
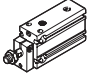
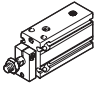
アプリケーション例

小型部品のストップ



マルチマウントシリンダDPDM

Product range overview

機能	バージョン	型式	シリンダサイズ [mm]	ストローク [mm]	使用温度範囲 0~+120°C	→ P.
複 動	基本バージョン					
		DPDM 片ロッド	6, 10 16, 20, 25, 32	5, 10, 15, 20, 25, 30 5, 10, 15, 20, 25, 30, 40, 50	■ Φ10以上	5
		DPDM-_-T 両ロッド	6, 10 16, 20, 25, 32	5, 10, 15, 20, 25, 30, 40, 50	-	
		DPDM-_-H 貫通穴付両ロッド	16, 20, 25, 32	5, 10, 15, 20, 25, 30, 40, 50	-	
	回転レス					
		DPDM-Q 片ロッド	6, 10 16, 20, 25, 32	5, 10, 15, 20, 25, 30, 40, 50	■ Φ10以上	5
		DPDM-Q-_-T 両ロッド	6, 10 16, 20, 25, 32	5, 10, 15, 20, 25, 30, 40, 50	-	
		DPDM-Q-_-H 貫通穴付両ロッド	16, 20, 25, 32	5, 10, 15, 20, 25, 30, 40, 50	-	
	単 動	基本バージョン				
		DPDM-_-S 片ロッド, スプリングリ ターン	6, 10, 16, 20, 25, 32	5, 10, 15	-	5
		DPDM-_-P 片ロッド, スプリングブ ッシュ	6, 10, 16, 20, 25, 32	5, 10, 15	-	
回転レス						
		DPDM-Q-_-S 片ロッド, スプリングリ ターン	6, 10, 16, 20, 25, 32	5, 10, 15	-	5
	DPDM-Q-_-P 片ロッド, スプリングブ ッシュ	6, 10, 16, 20, 25, 32	5, 10, 15	-		

マルチマウントシリンダDPDM

型式コード

DPDM - [] - 20 - 15 - [] [] - P A - []

シリーズ	
DPDM	マルチマウントシリンダ

回転レス	
-	標準
Q	回転レス

シリンダサイズ [mm]	
--------------	--

ストローク [mm]	
------------	--

機能	
-	複動
P	単動, スプリングブッシュ
S	単動, スプリングリターン

ロッド形状	
-	片ロッド
T	両ロッド
H	貫通穴付両ロッド

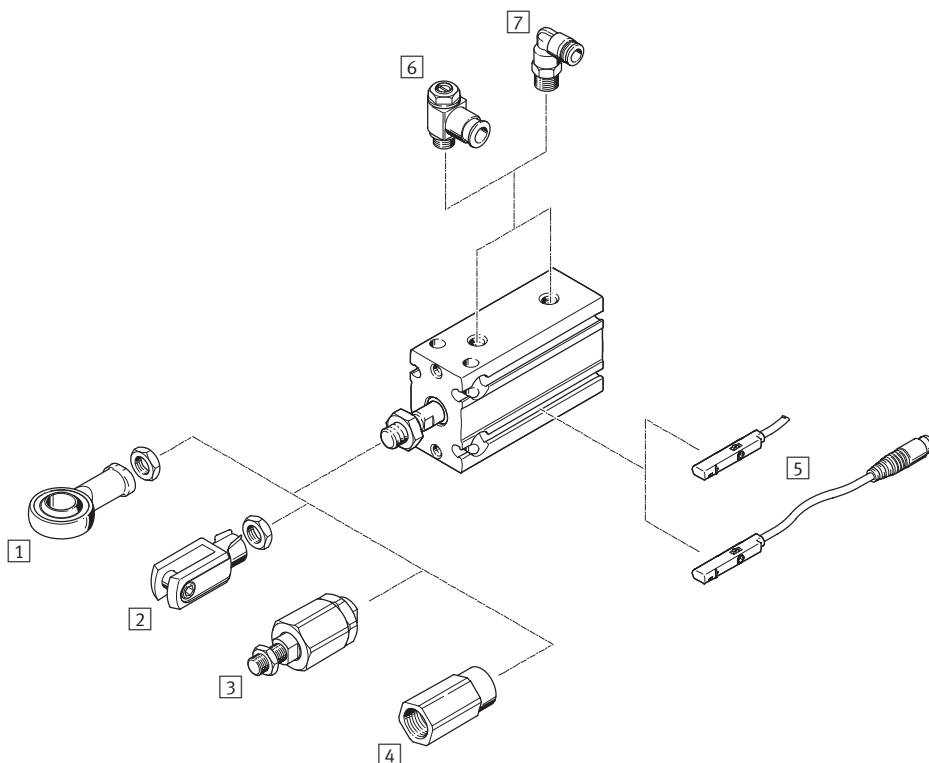
クッション	
P	両端ラバークッション

位置検出用マグネット	
A	標準装備

使用温度範囲	
-	標準
T1	0~+120℃

マルチマウントシリンダDPDM

アクセサリ一覧



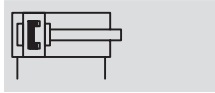
アクセサリ		
	説明	→ P.
1	ロッドアイ SGS	球面軸受付 16
2	2山ナックル SG	1つの平面内でシリンダの回転運動が可能 16
3	フレキシコブラ FK	芯ずれ、偏芯を補正 16
4	アダプタ AD	真空パッドなどの接続用 16
5	近接スイッチ SME/SMT-8, SMT-10	シリンダチューブ内に収納可能 17
6	スピードコントローラ GRLA/VFOH	速度調整用 16
7	ワンタッチコネクタ QS	外径基準チューブ接続用 16

マルチマウントシリンダDPDM

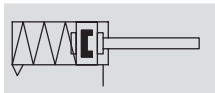
テクニカルデータ

記号

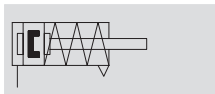
DPDM-__



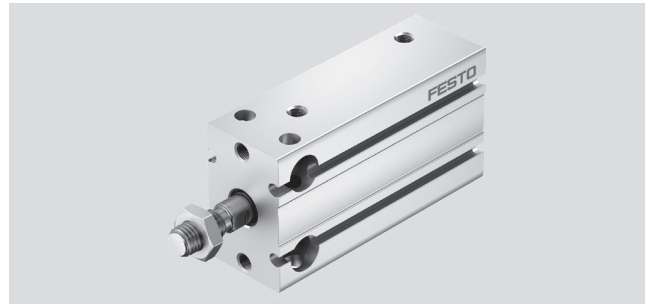
DPDM-__-P



DPDM-__-S



- \varnothing - シリンダサイズ
6~32mm
- | - ストローク
5~50mm



基本仕様						
シリンダサイズ	6	10	16	20	25	32
デザイン	ピストン					
	ロッド					
	チューブ					
運転モード	複動/単動					
接続ポート径	M5	M5	M5	M5	M5	G1/8
ロッド先端ねじ径	M3	M4	M6	M8	M10x1.25	M10x1.25
ストローク						
DPDM-__	5, 10, 15, 20, 25, 30		5, 10, 15, 20, 25, 30, 40, 50			
DPDM-__-S/-P	5, 10, 15					
クッション ¹⁾	両端フバークッション					
位置検出用マグネット	標準装備					
取付方法	取付穴					
	取付ねじ					
取付姿勢	任意					

1) $\varnothing 6$ の単動(スプリングリターン)ではロッドカバー側のみクッションを装備しています。

周囲環境						
シリンダサイズ	6	10	16	20	25	32
作動圧力						
DPDM-__ [MPa]	0.18~0.8	0.15~0.8		0.1~0.8		
DPDM-Q-__ [MPa]	0.2~0.8	0.15~0.8		0.1~0.8		
DPDM-__-S/-P [MPa]	0.25~0.8	0.2~0.8			0.15~0.8	
作動流体	ろ過圧縮空気(調質クラスISO 8573-1:2010 [7:-:-])					
作動流体/パイロット流体について	給油運転可能(給油の場合は常時給油)					
使用周囲温度範囲 ¹⁾						
DPDM-__ [°C]	-10~+80					
DPDM-__-T1 [°C]	-	0~+120				
CRCクラス ²⁾	1					

1) スイッチ使用時にはスイッチの使用温度範囲にも注意のこと。

2) 耐腐食クラス=Corrosion Resistance Class(Festo standard FN 940070)

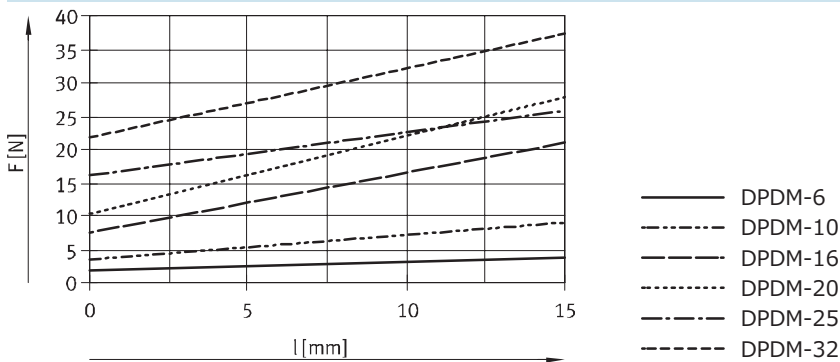
CRC1: 軽度の保護、乾燥した屋内での使用または搬送・保管、カバーで覆われている部品、外部から目視できない箇所、稼働中は内部に取まっている部品(ドライブシャフトなど)に適用される。

マルチマウントシリンダDPDM

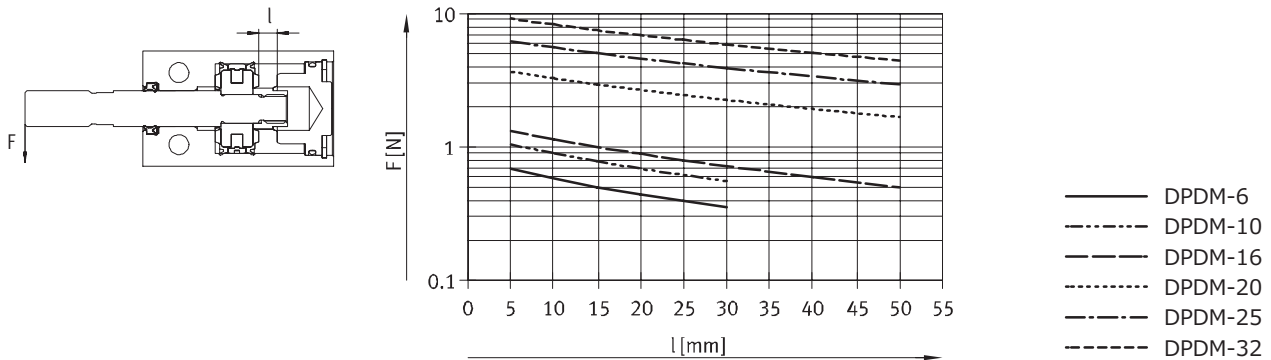
テクニカルデータ

推力[N]と衝突エネルギー[J]						
シリンダサイズ	6	10	16	20	25	32
使用圧力0.6MPa時の押し側理論推力						
DPDM-__	17	47	121	188	295	483
DPDM-__-S	13	38	100	160	269	445
DPDM-__-T/-H	13	40	104	158	247	415
使用圧力0.6MPa時の引き側理論推力						
DPDM-__	13	40	104	158	247	415
DPDM-__-P	9	31	93	130	221	377
終端位置での許容衝突エネルギー	0.006	0.012	0.15	0.2	0.3	0.4

ストローク時の理論ばね力F



ストローク時の許容横荷重F



テクニカルデータ - 回転レス

シリンダサイズ	6	10	16	20	25	32	
ロッドの許容トルク ¹⁾	[Nm]	0.0015	0.005	0.01	0.01	0.015	0.02

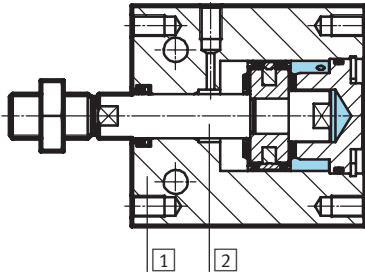
1) アタッチメント使用時でも、ピストンロッドでの許容トルクを超えないようにしてください。

マルチマウントシリンダDPDM

テクニカルデータ

材質

断面構造図



マルチマウントシリンダ	
① チューブ	アルミアルマイト処理
② ピストンロッド	ステンレス
パッキン	
DPDM-__	NBR/TPE-U(PU)
DPDM-__-T1	HNBR/FKM
- RoHS	対応

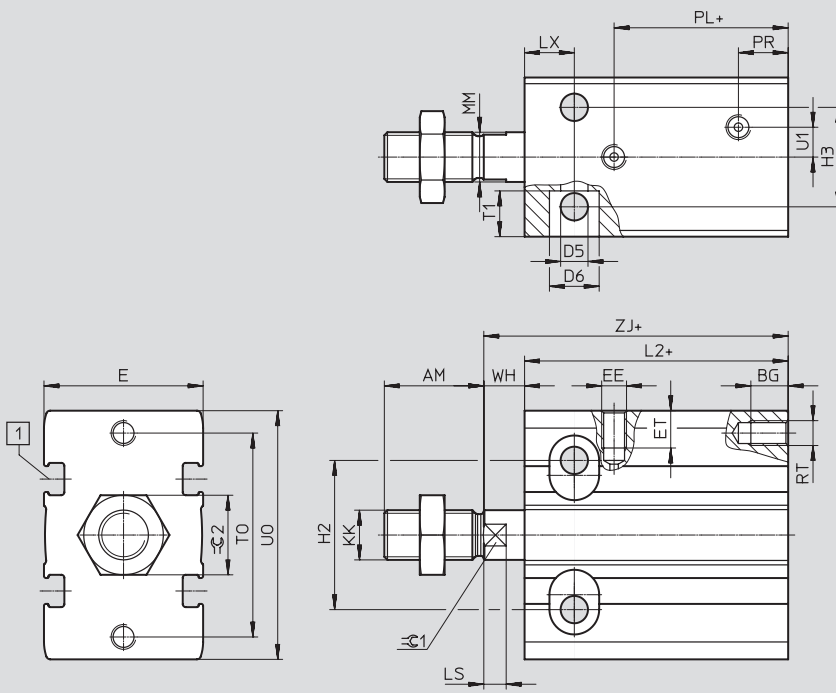
質量[g]						
シリンダサイズ	6	10	16	20	25	32
複動						
DPDM-__-PA						
基本質量	20.7	30	66	128	205	307
ストローク10mmあたりの加算質量	6.3	7.5	13	22	33.5	51
可動部基本質量	2.8	6.3	18	34.5	58	85
ストローク10mmあたりの可動部加算質量	0.6	1.0	2.3	4	6.5	9
DPDM-Q-__-PA - 回転レス						
基本質量	25.5	36.5	75	140	223	331
ストローク10mmあたりの加算質量	6.3	7.5	13.5	22.5	35	52.5
可動部基本質量	7.1	12.5	27	46	76	109
ストローク10mmあたりの可動部加算質量	0.9	1.3	2.8	4.6	8	10.5
単動						
DPDM-__-S-PA - スプリングリターン						
基本質量	21	30.5	66	117	192	310
ストローク10mmあたりの加算質量	6.3	7.5	13	22	33.5	51
可動部基本質量	3	6.8	18	34.5	58	85
ストローク10mmあたりの可動部加算質量	0.6	1	2.3	4	6.5	9
DPDM-Q-__-S-PA - スプリングリターン, 回転レス						
基本質量	25.5	37	75	129	210	334
ストローク10mmあたりの加算質量	6.3	7.5	13	22	35	52.5
可動部基本質量	7.5	13	27	46	76	109
ストローク10mmあたりの可動部加算質量	0.9	1.3	2.8	4.6	8	10.5
DPDM-__-P-PA - スプリングブッシュ						
基本質量	21	30	66	128	208	310
ストローク10mmあたりの加算質量	6.3	7.5	13	22	33.5	51
可動部基本質量	3	7	18	34.5	58	85
ストローク10mmあたりの可動部加算質量	0.6	1	2.3	4	6.5	9
DPDM-Q-__-P-PA - スプリングブッシュ, 回転レス						
基本質量	25.5	36.5	75	140	226	334
ストローク10mmあたりの加算質量	6.3	7.5	13	22	35	52.5
可動部基本質量	7.5	13.5	27	46	76	109
ストローク10mmあたりの可動部加算質量	0.9	1.3	2.8	4.6	8	10.5

マルチマウントシリンダDPDM

テクニカルデータ

外形寸法図

CADデータのダウンロード → www.festo.jp/catalogue



+ = ストローク長さを加算

- 1) スイッチ取付溝
Φ6~20 : SMT-10
Φ25/32 : SMT/SME-8

Φ	AM	BG	D5 Φ	D6	E	EE	ET	H2
[mm]					+0.3			
6	7	5	3.2	6	13	M5	4	10
10	10	5	3.2	6	15	M5	4.5	13
16	12	6	4.3	7.5	20	M5	4.5	19
20	16	7.5	5.5	10	26	M5	6	24
25	20	7.5	5.5	10	32	M5	7.5	30
32	20	9	6.6	11	40	G1/8	8.5	40

Φ	H3	KK	L2	LS	LX	MM Φ	PL	PR
[mm]				-0.1				
6	7	M3	33	-	7	3	17.5	9.5
10	9	M4	35	-	7	4	19.5	9.5
16	13	M6	40	3	7	6	24.1	11
20	16	M8	46	4	9	8	26.5	11
25	20	M10x1.25	48	4.5	10	10	30	10
32	24	M10x1.25	48	4.5	11	12	27	11

Φ	RT	T1	TO	U1	UO	WH ¹⁾	ZJ	⌀C1	⌀C2
[mm]								h13	
6	M3	5	17	-	22	2	35	-	5.5
10	M3	5	19	-	24	2	37	-	7
16	M4	6	27	-	32	5	45	5	10
20	M5	8.2	33	6	40	6	52	7	13
25	M5	9.2	41	6	50	7	55	9	17
32	M6	12	52	9	62	8	56	10	17

1) WH寸法はロッド引き込み位置での値です。

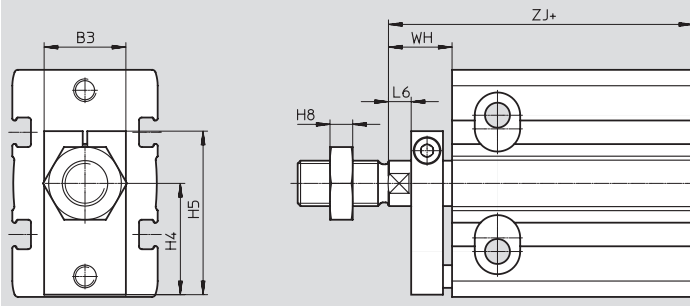
マルチマウントシリンダDPDM

テクニカルデータ

外形寸法図 - バリエーション

CADデータのダウンロード → www.festo.jp/catalogue

Q - 回転レス

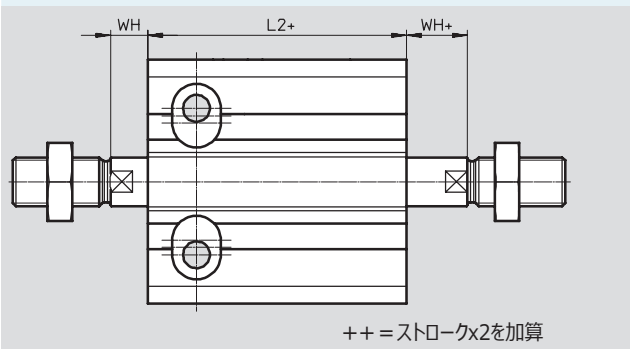


+ = ストローク長さを加算

Φ [mm]	B3	H4	H5	H8	L6	WH	ZJ
6	11	10.5	17.5	1.8	-	9	42
10	14	11.5	19.5	2.2	-	9	44
16	15	15.5	24	3.2	3	12	52
20	15	19.5	29	4	4	13	59
25	18	24.5	36	5	5	14	62
32	20	30.5	45	5	6	15	63

T - 両ロッド

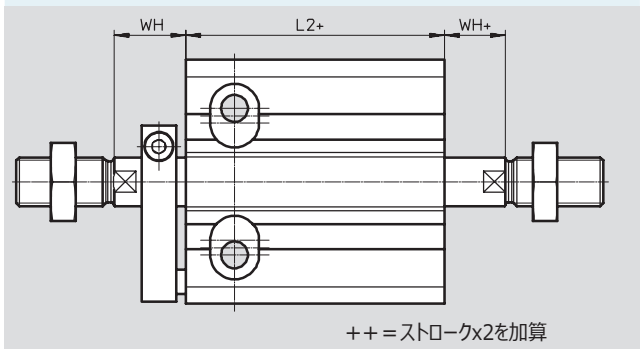
DPDM-_-T



++ = ストローク×2を加算

Φ [mm]	L2	WH	WH+
6	33	2	2
10	35	2	2
16	40	5	5
20	46	6	6
25	48	7	7
32	48	8	8

DPDM-Q-_-T



++ = ストローク×2を加算

Φ [mm]	L2	WH	WH+
6	33	9	2
10	35	9	2
16	40	12	5
20	46	13	6
25	48	14	7
32	48	15	8

マルチマウントシリンダDPDM

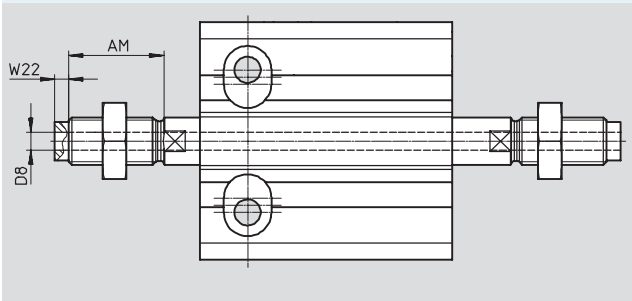
テクニカルデータ

外形寸法図 - バリエーション

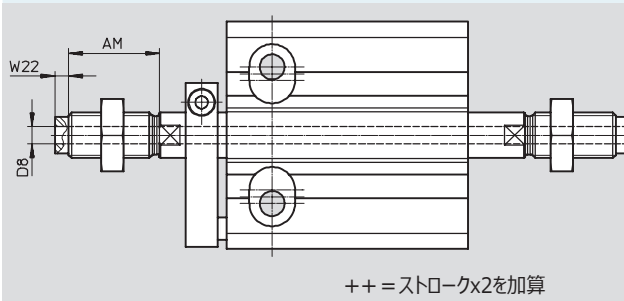
CADデータのダウンロード → www.festo.jp/catalogue

H - 貫通穴付両ロッド

DPDM-_-H




DPDM-Q-_-H



Φ [mm]	AM	D8 Φ	W22
16	12	2.3	3
20	16	3.2	2
25	20	3.8	3
32	20	4.5	3

マルチマウントシリンダDPDM


テクニカルデータ

型式データ - 複動						
記号	シリンダサイズ [mm]	ストローク [mm]	標準		回転レス	
			製品番号	型式	製品番号	型式
	6	5	4830900	DPDM-6-5-PA	4830961	DPDM-Q-6-5-PA
		10	4830901	DPDM-6-10-PA	4830962	DPDM-Q-6-10-PA
		15	4830902	DPDM-6-15-PA	4830963	DPDM-Q-6-15-PA
		20	4830903	DPDM-6-20-PA	4830964	DPDM-Q-6-20-PA
		25	4830904	DPDM-6-25-PA	4830965	DPDM-Q-6-25-PA
		30	4830905	DPDM-6-30-PA	4830966	DPDM-Q-6-30-PA
		10	5	4831868	DPDM-10-5-PA	4832286
	10	10	4831869	DPDM-10-10-PA	4832288	DPDM-Q-10-10-PA
	15	15	4831870	DPDM-10-15-PA	4832290	DPDM-Q-10-15-PA
	20	20	4831872	DPDM-10-20-PA	4832292	DPDM-Q-10-20-PA
	25	25	4831873	DPDM-10-25-PA	4832294	DPDM-Q-10-25-PA
	30	30	4831874	DPDM-10-30-PA	4832296	DPDM-Q-10-30-PA
	16	5	4833185	DPDM-16-5-PA	4834260	DPDM-Q-16-5-PA
	10	10	4833186	DPDM-16-10-PA	4834261	DPDM-Q-16-10-PA
	15	15	4833187	DPDM-16-15-PA	4834262	DPDM-Q-16-15-PA
	20	20	4833188	DPDM-16-20-PA	4834263	DPDM-Q-16-20-PA
	25	25	4833189	DPDM-16-25-PA	4834264	DPDM-Q-16-25-PA
	30	30	4833190	DPDM-16-30-PA	4834265	DPDM-Q-16-30-PA
	40	40	4833191	DPDM-16-40-PA	4834266	DPDM-Q-16-40-PA
	40	40	4833192	DPDM-16-50-PA	4834267	DPDM-Q-16-50-PA
	20	5	4840799	DPDM-20-5-PA	4840813	DPDM-Q-20-5-PA
	10	10	4840800	DPDM-20-10-PA	4840814	DPDM-Q-20-10-PA
	15	15	4840801	DPDM-20-15-PA	4840815	DPDM-Q-20-15-PA
	20	20	4840802	DPDM-20-20-PA	4840816	DPDM-Q-20-20-PA
	25	25	4840803	DPDM-20-25-PA	4840817	DPDM-Q-20-25-PA
	30	30	4840804	DPDM-20-30-PA	4840818	DPDM-Q-20-30-PA
	40	40	4840805	DPDM-20-40-PA	4840819	DPDM-Q-20-40-PA
	50	50	4840806	DPDM-20-50-PA	4840820	DPDM-Q-20-50-PA
25	5	4829570	DPDM-25-5-PA	4840824	DPDM-Q-25-5-PA	
10	10	4829571	DPDM-25-10-PA	4840825	DPDM-Q-25-10-PA	
15	15	4829572	DPDM-25-15-PA	4840826	DPDM-Q-25-15-PA	
20	20	4829573	DPDM-25-20-PA	4840827	DPDM-Q-25-20-PA	
25	25	4829574	DPDM-25-25-PA	4840828	DPDM-Q-25-25-PA	
30	30	4829575	DPDM-25-30-PA	4840829	DPDM-Q-25-30-PA	
40	40	4829576	DPDM-25-40-PA	4840830	DPDM-Q-25-40-PA	
50	50	4829577	DPDM-25-50-PA	4840831	DPDM-Q-25-50-PA	
32	5	4828435	DPDM-32-5-PA	4828465	DPDM-Q-32-5-PA	
10	10	4828436	DPDM-32-10-PA	4828466	DPDM-Q-32-10-PA	
15	15	4828437	DPDM-32-15-PA	4828467	DPDM-Q-32-15-PA	
20	20	4828438	DPDM-32-20-PA	4828468	DPDM-Q-32-20-PA	
25	25	4828439	DPDM-32-25-PA	4828469	DPDM-Q-32-25-PA	
30	30	4828440	DPDM-32-30-PA	4828470	DPDM-Q-32-30-PA	
40	40	4828441	DPDM-32-40-PA	4828471	DPDM-Q-32-40-PA	
50	50	4828442	DPDM-32-50-PA	4828472	DPDM-Q-32-50-PA	


マルチマウントシリンダDPDM

テクニカルデータ

型式データ - 単動 - スプリングリターン

記号	シリンダサイズ [mm]	ストローク [mm]	標準		回転レス	
			製品番号	型式	製品番号	型式
	6	5	4830909	DPDM-6-5-S-PA	4830970	DPDM-Q-6-5-S-PA
		10	4830910	DPDM-6-10-S-PA	4830971	DPDM-Q-6-10-S-PA
		15	4830911	DPDM-6-15-S-PA	4830972	DPDM-Q-6-15-S-PA
	10	5	4832116	DPDM-10-5-S-PA	4833119	DPDM-Q-10-5-S-PA
		10	4832117	DPDM-10-10-S-PA	4833120	DPDM-Q-10-10-S-PA
		15	4832118	DPDM-10-15-S-PA	4833121	DPDM-Q-10-15-S-PA
	16	5	4833272	DPDM-16-5-S-PA	4834367	DPDM-Q-16-5-S-PA
		10	4833273	DPDM-16-10-S-PA	4834368	DPDM-Q-16-10-S-PA
		15	4833274	DPDM-16-15-S-PA	4834369	DPDM-Q-16-15-S-PA
	20	5	4840807	DPDM-20-5-S-PA	4840821	DPDM-Q-20-5-S-PA
		10	4840808	DPDM-20-10-S-PA	4840822	DPDM-Q-20-10-S-PA
		15	4840809	DPDM-20-15-S-PA	4840823	DPDM-Q-20-15-S-PA
	25	5	4829799	DPDM-25-5-S-PA	4840835	DPDM-Q-25-5-S-PA
		10	4829800	DPDM-25-10-S-PA	4840836	DPDM-Q-25-10-S-PA
		15	4829801	DPDM-25-15-S-PA	4840837	DPDM-Q-25-15-S-PA
	32	5	4828428	DPDM-32-5-S-PA	4828490	DPDM-Q-32-5-S-PA
		10	4828429	DPDM-32-10-S-PA	4828491	DPDM-Q-32-10-S-PA
		15	4828430	DPDM-32-15-S-PA	4828492	DPDM-Q-32-15-S-PA

型式データ - 単動 - スプリングプッシュ

記号	シリンダサイズ [mm]	ストローク [mm]	標準		回転レス	
			製品番号	型式	製品番号	型式
	6	5	4830946	DPDM-6-5-P-PA	4830974	DPDM-Q-6-5-P-PA
		10	4830947	DPDM-6-10-P-PA	4830975	DPDM-Q-6-10-P-PA
		15	4830948	DPDM-6-15-P-PA	4830976	DPDM-Q-6-15-P-PA
	10	5	4832170	DPDM-10-5-P-PA	4833140	DPDM-Q-10-5-P-PA
		10	4832171	DPDM-10-10-P-PA	4833141	DPDM-Q-10-10-P-PA
		15	4832172	DPDM-10-15-P-PA	4833142	DPDM-Q-10-15-P-PA
	16	5	4833321	DPDM-16-5-P-PA	4834380	DPDM-Q-16-5-P-PA
		10	4833322	DPDM-16-10-P-PA	4834381	DPDM-Q-16-10-P-PA
		15	4833323	DPDM-16-15-P-PA	4834382	DPDM-Q-16-15-P-PA
	20	5	4840810	DPDM-20-5-P-PA	4840832	DPDM-Q-20-5-P-PA
		10	4840811	DPDM-20-10-P-PA	4840833	DPDM-Q-20-10-P-PA
		15	4840812	DPDM-20-15-P-PA	4840834	DPDM-Q-20-15-P-PA
	25	5	4829866	DPDM-25-5-P-PA	4840838	DPDM-Q-25-5-P-PA
		10	4829867	DPDM-25-10-P-PA	4840839	DPDM-Q-25-10-P-PA
		15	4829868	DPDM-25-15-P-PA	4840840	DPDM-Q-25-15-P-PA
	32	5	4829129	DPDM-32-5-P-PA	4828499	DPDM-Q-32-5-P-PA
		10	4829130	DPDM-32-10-P-PA	4828500	DPDM-Q-32-10-P-PA
		15	4829131	DPDM-32-15-P-PA	4828501	DPDM-Q-32-15-P-PA

マルチマウントシリンダDPDM

型式データ - モジュールデザイン

型式コード									
シリンダサイズ	6	10	16	20	25	32	条件	コード	入力コード
M 製品番号	4674228	4693549	4186566	4654766	4328892	4650681			
シリーズ	マルチマウントシリンダ							DPDM	DPDM
Q 回転レス	標準								
	回転レス							-Q	
M シリンダサイズ [mm]	6	10	16	20	25	32		-	
ストローク [mm]	5, 10, 15, 20, 25, 30	5, 10, 15, 20, 25, 30	5, 10, 15, 20, 25, 30, 40, 50	5, 10, 15, 20, 25, 30, 40, 50	5, 10, 15, 20, 25, 30, 40, 50	5, 10, 15, 20, 25, 30, 40, 50		-	
Q 機能	複動								
	単動, スプリングプッシュ						[1]	-P	
	単動, スプリングリターン						[1]	-S	
	ロッド形状	On one side							
-		貫通穴付両ロッド				[2]	H		
両ロッド						[2]	T		
M クッション	両端ラバークッション							-P	-P
位置検出用マグネット	標準装備							A	A
Q 使用温度範囲	標準								
	-		高温仕様(max. 120℃)				[2] [3]	-T1	


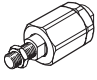
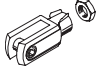
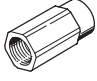
- [1] **P, S** ストロークは5, 10, 15mmのみ
 [2] **H, T, T1** P/S時不可
 [3] **T1** H, T時不可

型式入力欄



DPDM - - - - - P A -

マルチマウントシリンダDPDM

アクセサリ

型式データ - ロッド先端金具				テクニカルデータ → ホームページ : piston-rod attachment			
外観	適用シリンダサイズ	製品番号	型式	外観	適用シリンダサイズ	製品番号	型式
ロッドアイ SGS				フレキシコブラ FK			
	10	9253	SGS-M4		10	6528	FK-M4
	16	9254	SGS-M6		16	2061	FK-M6
	20	9255	SGS-M8		20	2062	FK-M8
	25	9261	SGS-M10x1,25		25	6140	FK-M10x1,25
	32				32		
2山ナックル SG				アダプタ AD			
	10	6532	SG-M4		10	-	-
	16	3110	SG-M6		16	157328	AD-M6-M5
	20	3111	SG-M8		16	157329	AD-M6-1/8
	25	6144	SG-M10x1,25		20	157331	AD-M8-1/8
	32	6144	SG-M10x1,25		20	157332	AD-M8-1/4
				25	157333	AD-M10x1,25-1/8	
					157334	AD-M10x1,25-1/4	
				32	157333	AD-M10x1,25-1/8	
					157334	AD-M10x1,25-1/4	

型式データ - スピードコントローラ				テクニカルデータ → ホームページ : grl		
メータアウト	適用シリンダサイズ	接 続		質 量 [g]	製品番号	型 式
		ねじ径	適用チューブ外径			
	6, 10, 16, 20, 25	M5	4	13	193138	GRLA-M5-QS-4-D
			6	13	193139	GRLA-M5-QS-6-D
			4	14	197577	GRLA-M5-QS-4-RS-D
			6	14	197578	GRLA-M5-QS-6-RS-D
	32	G1/8	3	22	193144	GRLA-1/8-QS-6-D
			4	22	193145	GRLA-1/8-QS-8-D
			6	23	197581	GRLA-1/8-QS-6-RS-D
			8	24	534337	GRLA-1/8-QS-8-RS-D

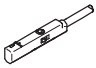
型式データ - ワンタッチコネクタ							
外 観	適用シリンダサイズ	接 続		質 量 [g]	製品番号	型 式	PU ¹⁾
		ねじ径	適用チューブ外径				
	6, 10, 16, 20, 25	M5	3	3.4	153302	QSM-M5-3	10
			4	3.2	153304	QSM-M5-4	
			6	4.5	153306	QSM-M5-6	
	6, 10, 16, 20, 25	M5	4	3.4	153333	QSML-M5-4	
			6	4.1	153335	QSML-M5-6	
	32	G1/8	6	8.2	153002	QS-1/8-6	
			8	14	153004	QS-1/8-8	
	32	G1/8	6	11	153046	QSL-1/8-6	
			8	14	153048	QSL-1/8-8	

1) 最少販売単位

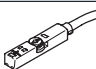
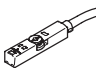
マルチマウントシリンダDPDM

アクセサリ


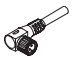
近接スイッチ：Φ6～20(C溝用)

型式データ - 無接点近接スイッチ		テクニカルデータ → ホームページ：smt				
取付方法	スイッチング出力	配線方式	ケーブル長さ [m]	製品番号	型式	
N/O						
	溝上部よりインサート	PNP	3線ケーブル	2.5	551373	SMT-10M-PS-24V-E-2,5-L-OE
		PNP	3ピンM8x1プラグ	0.3	551375	SMT-10M-PS-24V-E-0,3-L-M8D
		NPN	3線ケーブル	2.5	551377	SMT-10M-NS-24V-E-2,5-L-OE
		NPN	3ピンM8x1プラグ	0.3	551379	SMT-10M-NS-24V-E-0,3-L-M8D

近接スイッチ：Φ25/32(T溝用)

型式データ - 無接点近接スイッチ		テクニカルデータ → ホームページ：smt				
取付方法	スイッチング出力	配線方式	ケーブル長さ [m]	製品番号	型式	
N/O						
	溝上部よりインサート	PNP	3線ケーブル	2.5	574335	SMT-8M-A-PS-24V-E-2,5-OE
			3ピンM8x1プラグ	0.3	574334	SMT-8M-A-PS-24V-E-0,3-M8D
		NPN	3線ケーブル	2.5	574338	SMT-8M-A-NS-24V-E-2,5-OE
			3ピンM8x1プラグ	0.3	574339	SMT-8M-A-NS-24V-E-0,3-M8D
N/C						
	溝上部よりインサート	PNP	3線ケーブル	7.5	574340	SMT-8M-A-PO-24V-E-7,5-OE


型式データ - ケーブル付ソケット

型式データ - ケーブル付ソケット		テクニカルデータ → ホームページ：nebu			
スイッチ側配線方式	逆側配線方式	ケーブル長さ [m]	製品番号	型式	
	3ピンM8x1ストレートソケット	3線ケーブル(バラ)	2.5	541333	NEBU-M8G3-K-2.5-LE3
			5	541334	NEBU-M8G3-K-5-LE3
	3ピンM8x1アングルソケット	3線ケーブル(バラ)	2.5	541338	NEBU-M8W3-K-2.5-LE3
			5	541341	NEBU-M8W3-K-5-LE3

マルチマウントシリンダDPDM

アクセサリ

DPDM-_-T1(0~+120℃)用

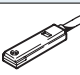
型式データ - スピードコントローラ				テクニカルデータ → ホームページ : vfoh	
	適用シリンダサイズ	接続		質量 [g]	製品番号 型式
		ねじ径	適用チューブ外径		
	32	G1/8	4	23	578797 VFOH-LE-A-G18-Q4
			6	23	578798 VFOH-LE-A-G18-Q6

型式データ - ワンタッチコネクタ

型式データ - ワンタッチコネクタ				テクニカルデータ → ホームページ : crqs	
	適用シリンダサイズ	接続		質量 [g]	製品番号 型式
		ねじ径	適用チューブ外径		
	6, 10, 16, 20, 25	M5	4	6.0	162860 CRQS-M5-4¹⁾
			6	8.4	162861 CRQS-M5-6¹⁾
	6, 10, 16, 20, 25	M5	4	12	162870 CRQSL-M5-4¹⁾
			6	18	162871 CRQSL-M5-6¹⁾
	32	R1/8	6	9.9	162862 CRQS-1/8-6
			8	12	162863 CRQS-1/8-8
	32	R1/8	6	19	162872 CRQSL-1/8-6
			8	26	162873 CRQSL-1/8-8

1) シールリング付

型式データ - 有接点近接スイッチ

型式データ - 有接点近接スイッチ					テクニカルデータ → ホームページ : sme	
	取付方法	スイッチング出力	配線方式	ケーブル長さ [m]	製品番号 型式	
					製品番号 型式	
N/O						
	高温仕様(max. 120℃)	有接点	2線ケーブル	2.5	161756	SME-8-K-24-S6

