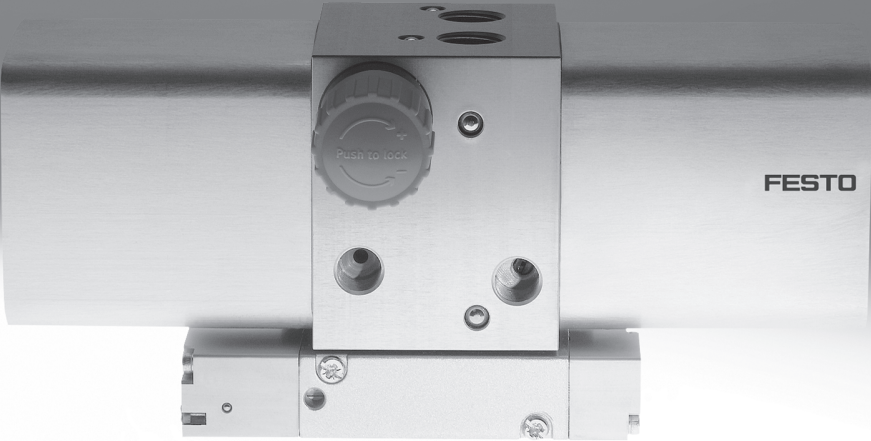


# エアブースタ DPA

FESTO



# エアブースタ DPA

特長

FESTO

## 機能

エアブースタは圧縮空気専用のツインピストン型増圧器です。DPAに加圧すると、内蔵されたチェックバルブが二次側の圧力を自動的に増幅させます。出力圧力 $p_2$ は供給圧力 $p_1$ の値の2倍まで増圧可能です。必要な出力圧力は手動操作のレギュレータを使用して設定しま

す。レギュレータのないエアブースタの場合、出力圧力は常に供給圧力の2倍になります。供給圧力は空気圧方向制御バルブにより制御することが可能です。バルブのスプールがエンドに達すると、流れ方向は自動的に切り替わります。

エアブースタは加圧しても必要な出力圧力に達していなければ自動的に稼働します。出力圧力が設定値に達すると、エアブースタは省エネモードに切り替わりますが、システム運転中に圧力が低下すると自動的に再稼働します。

検出機能付きDPA(外部センサとカウンタ)を使用することにより、ピストンのストロークを記録することもできます。

### - 注意

エアブースタはコンプレッサの一時的な補助を目的としたものです。連続的に稼働させるとバッキンやピストンの摩耗が大幅に増加するため、コンプレッサの代替としては適していません。

### - 注意

レギュレータにはテンションのかかっていないレギュレータスプリング (DPA-10/16のみ) が付属しています。加圧後、必要な出力圧力 $p_2$ に達するまでレギュレータノブを回すことでスプリングにテンションをかけます。

出力圧力 $p_2$ を監視するため、圧力計の使用を推奨しています。DPA-63/100ではレギュレータロックLRVSにより、レギュレータ設定の不正操作から保護することが可能です。

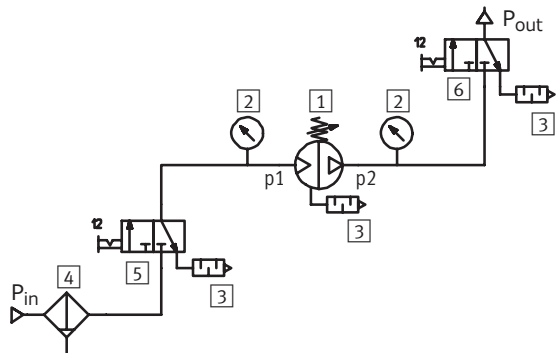
## 回路

### 1次側

エアブースタのエア供給回路の一次側に、3ポートOn-Offバルブ (HE-\_\_\_-D, HEE-\_\_\_-D, または同様のタイプ) を使用することをお勧めします。On-Offバルブは1次側 $P_{in}$ が十分な圧力になるまで開かないでください。

### 2次側

出力圧力 $P_{out}$ を安全に出力させるために、エアブースタの2次側にも3ポートOn-Offバルブを接続することをお勧めします。On-Offバルブを使用しない場合、レギュレータスプリングを完全に解放する (レギュレータノブを一番左に回す) ことでのみ出力状態となりますがエアブースタは2次側の圧力が低下しているため自動的に稼働したままの状態になります。



### - 注意

システムでソフトスタートバルブを使用している場合、ソフトスタートバルブとエアブースタの間に3ポートOn-Offバルブを配置してください。

### - 注意

レギュレータのないエアブースタの場合、3ポートOn-Offバルブを使用して外部排気を確保する必要があります。

- 1 エアブースタ
- 2 圧力計
- 3 サイレンサ
- 4 フィルタ

- 5 3ポートOn-Offバルブ (1次側)
- 6 3ポートOn-Offバルブ (2次側)

# エアブースタ DPA

特長

FESTO

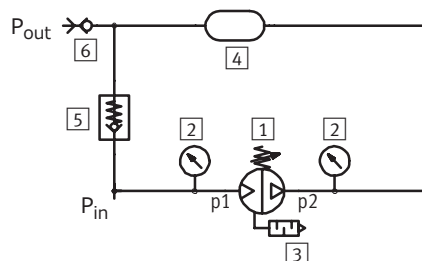
## エアタンクを使用する場合

圧力変動を補正するためには、エアタンク（CRVZSなど）を常に2次側で使用する必要があります。エアタンクはエアブースタの脈動を均一にします。

1次側圧力p1でエアタンクを効率的に充填するためにエアチューブで接続

します。エアブースタは1次側と2次側に差圧を発生させる役割を果たしています。エアタンクにできるだけ早く充填させるためにエアのタンクからの逆流をチェックバルブで防止します。

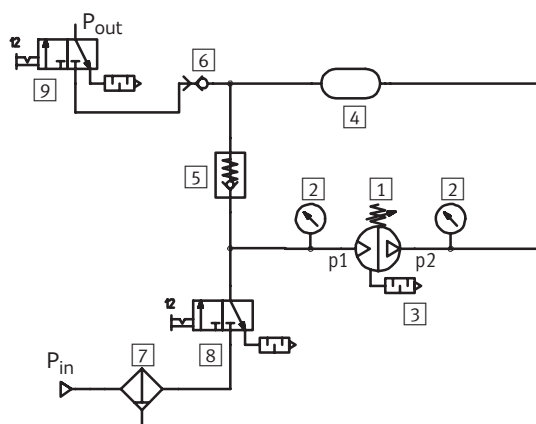
この回路構成はエアタンク付ブースタ（→ P.16）と同じものです。



## 回路記号

### On-Offバルブ2台を使用した場合

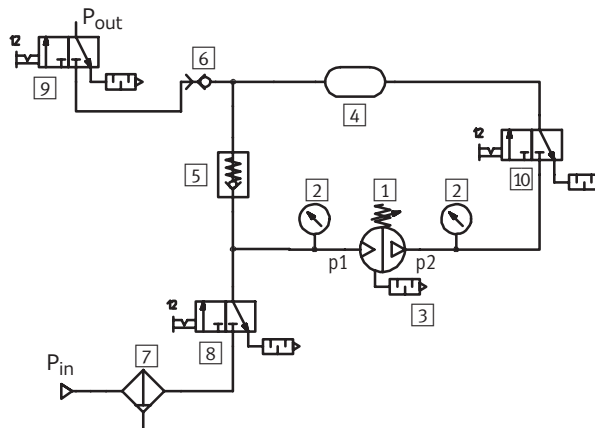
エアブースタはレギュレータノブを介して排気します。



## 回路記号

### On-Offバルブ3台を使用した場合

エアタンクは追加のOn-Offバルブを介して排気します。

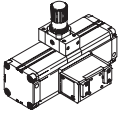
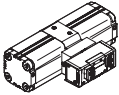
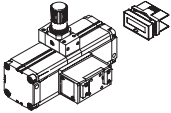
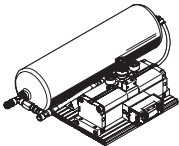


- |               |                             |
|---------------|-----------------------------|
| ① エアブースタ      | ⑦ フィルタ                      |
| ② 圧力計         | ⑧ 3ポートOn-Offバルブ (1次側)       |
| ③ サイレンサ       | ⑨ 3ポートOn-Offバルブ (2次側)       |
| ④ エアタンク       | ⑩ 3ポートOn-Offバルブ (エアタンクの排気用) |
| ⑤ チェックバルブ     |                             |
| ⑥ クイックカプラソケット |                             |

# エアブースタ DPA

製品レンジ

FESTO

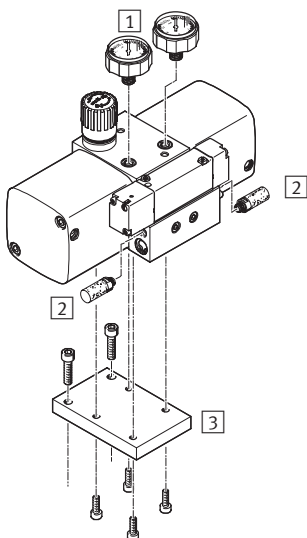
機能	バージョン	型式	サイズ [mm]	→ ページ / 検索 ワード
エアブースタ	標準	DPA	40, 63, 100	P.5
				
	レギュレータなし (増圧比 2 倍)	DPA-__-D	40, 63, 100	P.5
				
	検出オプション付	DPA-__-A	63, 100	P.5
				
エアタンク付ブースタ		DPA-__-CRVZS	40, 63, 100	P.16

# エアブースタ DPA

アクセサリ一覧

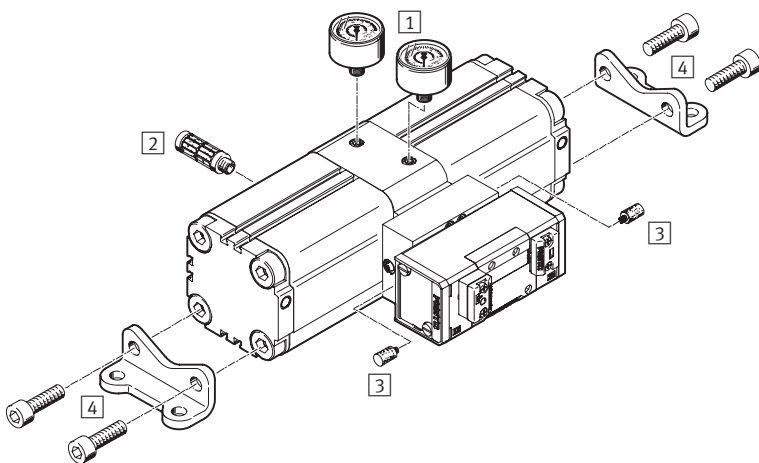
FESTO

## DPA-40-10/16/D



アクセサリ	説明	→ ページ / 検索ワード
1] 圧力計セット DPA-MA-SET	供給圧力と出力圧力の監視	P.22
2] サイレンサ UC	排気音抑制	P.25
3] フランジ金具 FDPA	エアブースタ取付用	P.21

## DPA-63/100-D



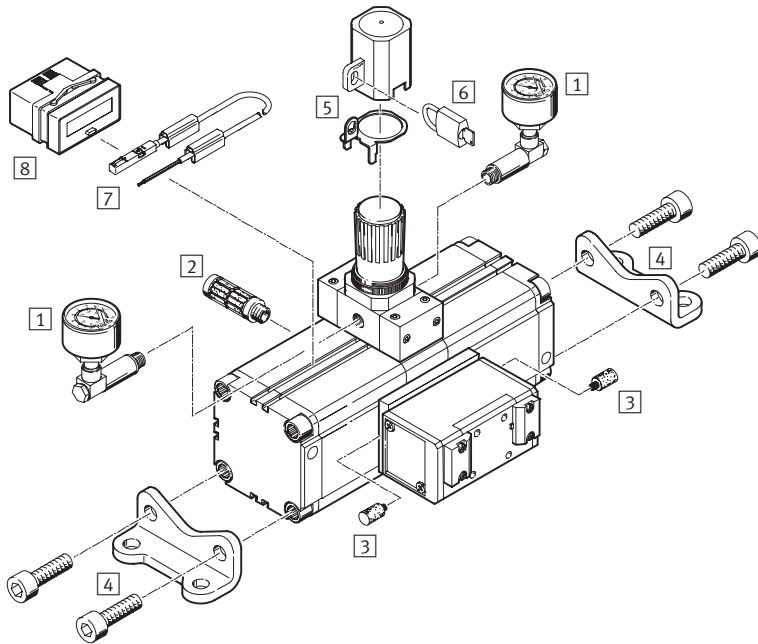
アクセサリ	説明	→ ページ
1] 圧力計 MA	供給圧力と出力圧力の監視	P.23
2] サイレンサ UC	排気音抑制	P.25
2] サイレンサ AMTE-M-LH-M3	バルブ排気音抑制	P.25
3] フット金具 HUA	エアブースタ取付用	P.21

# エアブースタ DPA

アクセサリ一覧

FESTO

DPA-63/100-10/16 (-A)



アクセサリ		説明	→ ページ / 検索ワード
1	圧力計セット DPA-MA-SET	供給圧力と出力圧力の監視	P.22
2	サイレンサ U-__-B	排気音抑制	P.25
3	サイレンサ AMTE-M-LH-M3	バルブ排気音抑制	P.25
4	フット金具 HUA	エアブースタ取付用	P.21
5	レギュレータロック LRVS-D (ロックプレート付)	意図しない、もしくは不正なノブ調整防止用カバー。パッドロック用穴付。	P.25
6	パッドロック LRVS-D	レギュレータロック LRVS-D 用アクセサリ	P.25
7	近接スイッチ SME-8M/SMT-8M	ピストンストローク記録用 (DPA-__-A のみ)	P.24
8	加算式カウンタ CCES	スイッチングサイクルのカウント用 (DPA-__-A のみ)	P.24

# エアブースタ DPA

型式コード

FESTO

DPA - 63 - 16 - A

シリーズ	
DPA	エアブースタ

サイズ	
40	40mm
63	63mm
100	100mm

出力圧力[MPa]	
DPA-40	
10	0.45~1.0, レギュレータで調整可能
16	0.45~1.6, レギュレータで調整可能
D	増圧比2倍 (レギュレータなし)
DPA-63/100	
10	0.45~1.0, レギュレータで調整可能
16	0.45~1.6, レギュレータで調整可能
D	増圧比2倍 (レギュレータなし)

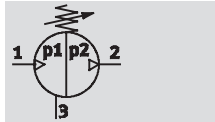
検出オプション (DPA-63/100-10/16のみ)	
無記入	なし
A	あり

# エアブースタ DPA

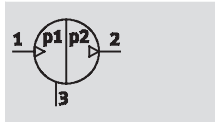
テクニカルデータ


FESTO


回路記号  
レギュレータ付



レギュレータなし

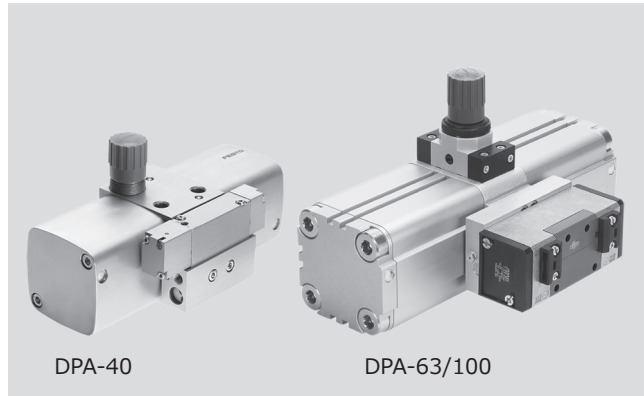


-  - 使用温度範囲  
+5~+60°C

-  - 増圧比  
1:2

-  - [www.festo.jp](http://www.festo.jp)

スペアパーツキット  
→ P.15



- 取付姿勢：任意
- 長寿命
- コンパクトな構造とシンプルなデザイン

- バルブ駆動により流体の損失が最小限
- 迅速な充填

## テクニカルデータ - DPA (レギュレータ付)

型式 DPA-	検出オプションなし						検出オプション付			
	40-10	40-16	63-10	63-16	100-10	100-16	63-10-A	63-16-A	100-10-A	100-16-A
サイズ [mm]	40		63		100		63		100	
エア接続ポート 1, 2	G1/4		G3/8		G1/2		G3/8		G1/2	
エア接続ポート 3	M7		G3/8		G1/2		G3/8		G1/2	
デザイン	ツインピストンエアブースタ						検出用マグネット内蔵			
取付方法	取付ねじ									
取付姿勢	任意									
圧力計接続ポート	G1/8		G1/8		G1/4		G1/8		G1/4	

注意：この製品はISO 1179-1およびISO 228-1に適合しています。

## テクニカルデータ - DPA (レギュレータなし)

型式 DPA-	40-D	63-D	100-D
サイズ [mm]	40	63	100
エア接続ポート 1, 2	G1/4	G3/8	G1/2
エア接続ポート 3	M7	G3/8	G1/2
デザイン	ツインピストンエアブースタ		
取付方法	取付ねじ		
取付姿勢	任意		
圧力計接続ポート	G1/8		

注意：この製品はISO 1179-1およびISO 228-1に適合しています。



# エアブースタ DPA

テクニカルデータ

FESTO

使用周囲条件						
型式 DPA-	DPA (レギュレータ付)				DPA (レギュレータなし)	
	40-10	40-16	63/100-10(-A)	63/100-16(-A)	40-D	63/100-D
使用圧力範囲 [MPa]	0.25~0.8	0.25~1.0	0.2~0.8	0.2~1.0	0.25~0.8	0.2~0.8
圧力調整範囲 [MPa]	0.45~1.0 <sup>1)</sup>	0.45~1.6 <sup>1)</sup>	0.4~1.0 <sup>1)</sup>	0.4~1.6 <sup>1)</sup>	0.5~1.6	0.4~1.6
使用流体	ろ過圧縮空気 (調質クラス ISO 8573-1:2010[7:4:4]) 無給油					
使用周囲温度範囲 [°C]	+5~+60					
保管温度範囲 [°C]	+5~+60					
CRC <sup>2)</sup>	2					

1) 1次側と2次側の差圧は、少なくとも0.2MPaが必要です。

2) 耐腐食クラス=Corrosion Resistance Class (Festo standard FN 940070)

CRC2 : 中程度の保護、屋内使用で結露が発生する場合保護可能、周囲大気に晒される外部の部品には予備的な表面処理が要求される。

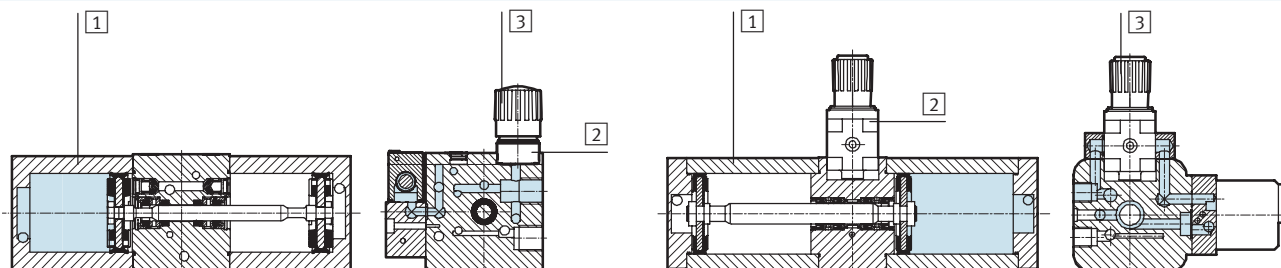
質量 [g]			
型式 DPA-	40	63	100
エアブースタ	1,500	6,000	13,000

推奨チューブ			
型式 DPA-	40	63	100
1次側	PAN-10x1,5	PAN-16x2	P-19-SW, PAN-16x2
2次側	PAN-R-8x1,5	PAN-R-16x3	PAN-R-16x3

## 材質

断面構造図 DPA-40

断面構造図 DPA-63/100



エアブースタ	DPA-40	DPA-63/100-10	DPA-63/100-16
① ハウジング	アルミ		
② レギュレータハウジング	アルミ	PET	アルミ
③ ノブ	POM		
- ピストン / ロッドパッキン	HNBR	PUR	
- チェックバルブパッキン	NBR	FKM	
- レギュレータ / バルブパッキン	NBR		
RoHS	対応		

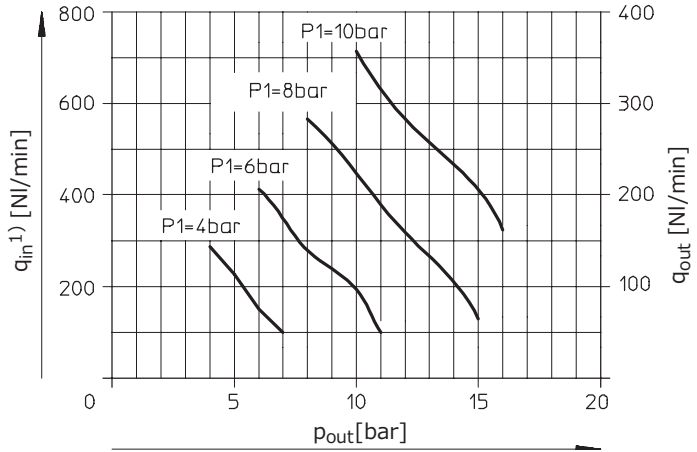
# エアブースタ DPA

テクニカルデータ

FESTO

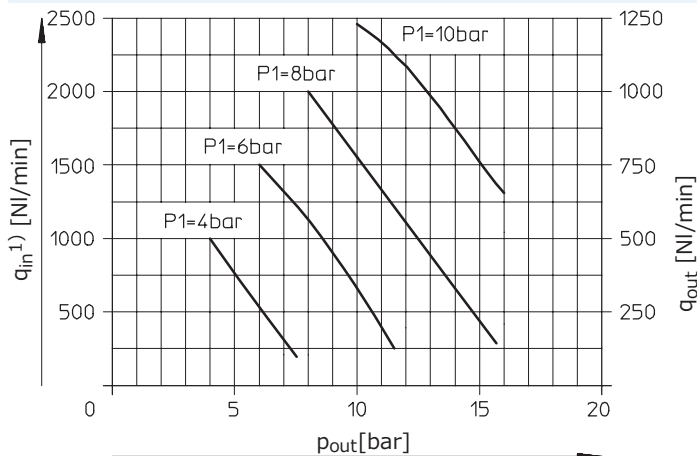
## 出力圧力 $p_{out}$ 時の供給流量 $q_{in}^{1)}$ と出力流量 $q_{out}$

DPA-40



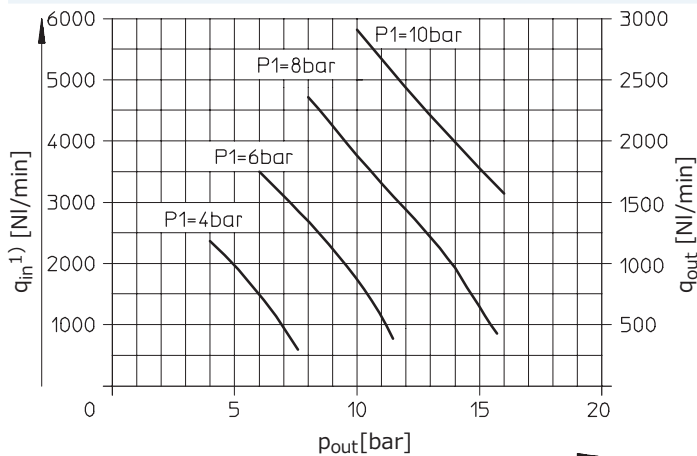
※1bar≒0.1MPa

DPA-63



※1bar≒0.1MPa

DPA-100



※1bar≒0.1MPa

1) スイッチング損失および摩擦のない場合の理論値。

# エアブースタ DPA

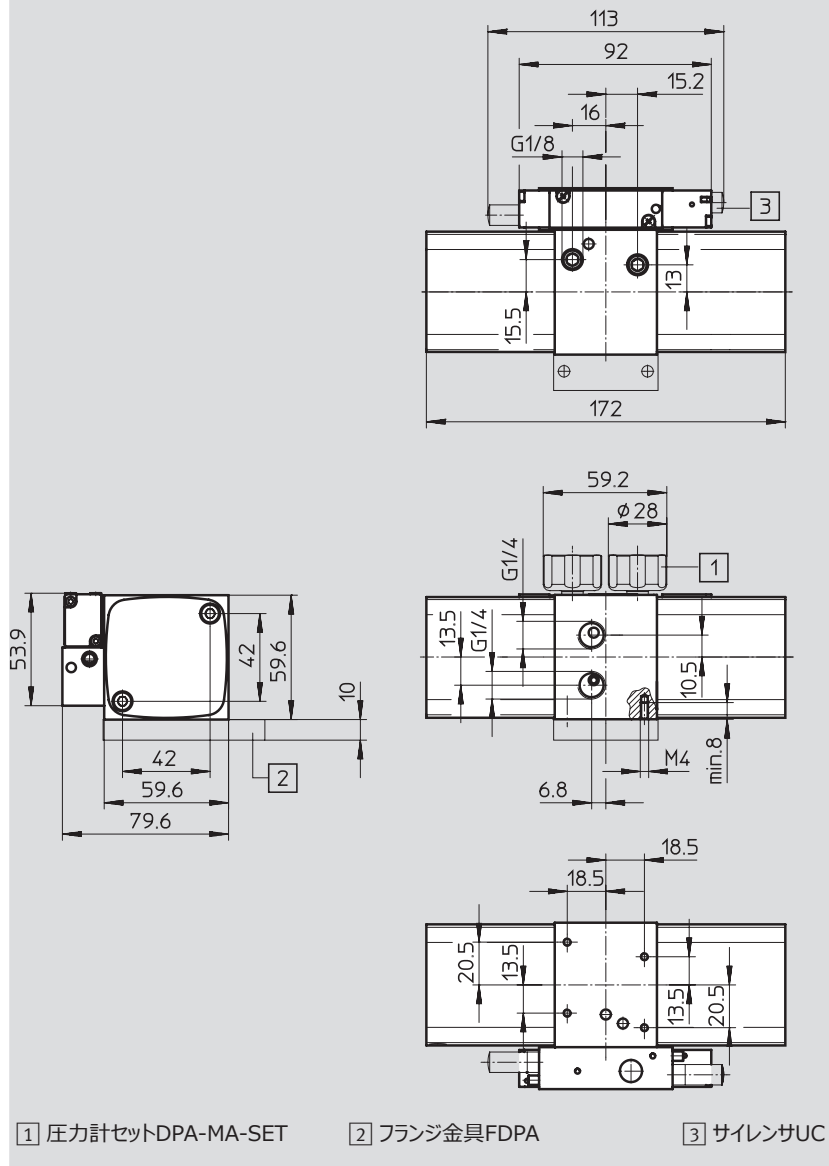
テクニカルデータ

FESTO

## 外形寸法図 - DPA (レギュレータなし)

CADデータのダウンロード → [www.festo.jp/catalogue](http://www.festo.jp/catalogue)

DPA-40-D

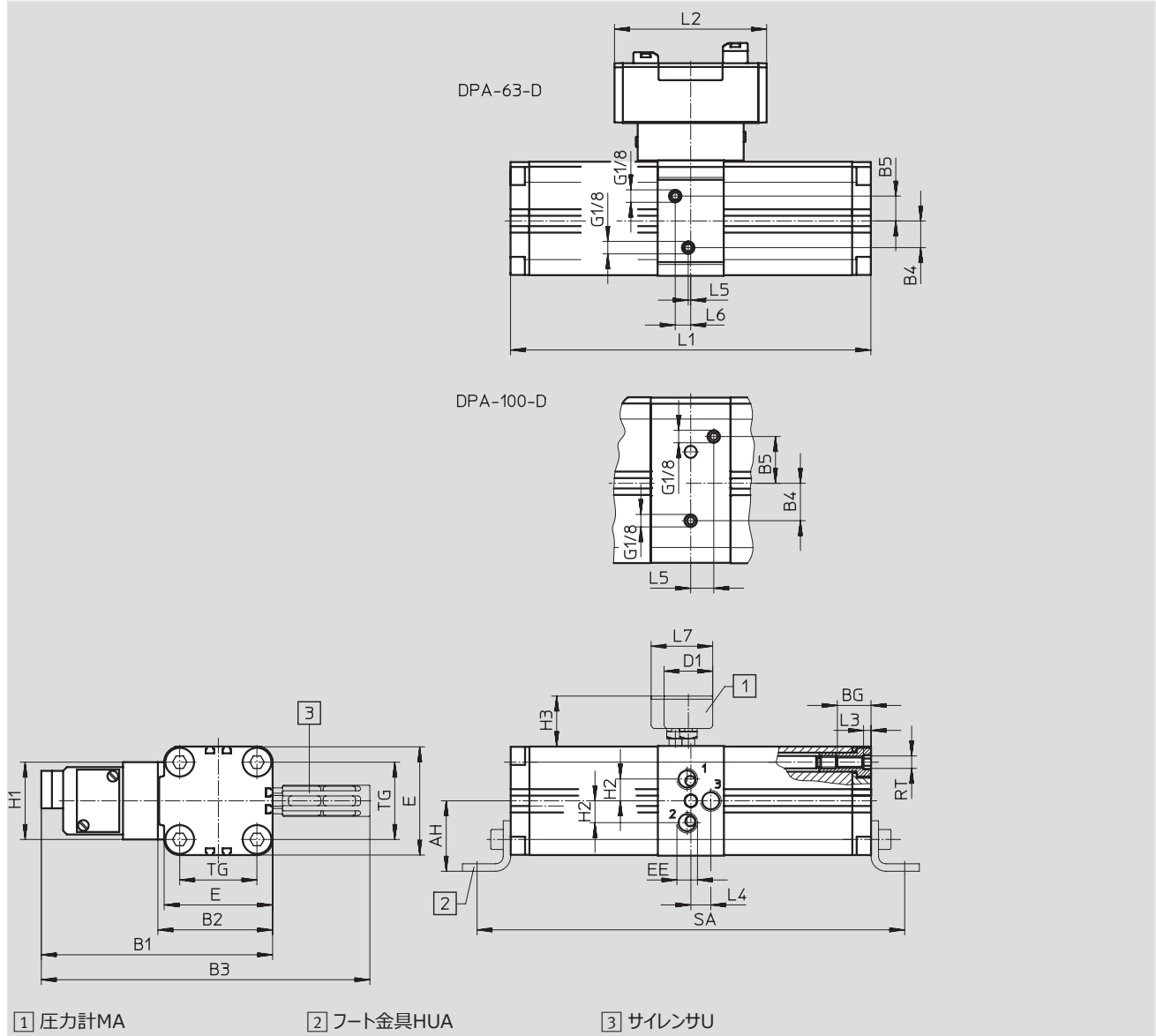


注意：この製品はISO 1179-1およびISO 228-1に適合しています。

外形寸法図 - DPA (レギュレータなし)

CADデータのダウンロード → [www.festo.jp/catalogue](http://www.festo.jp/catalogue)

DPA-63/100-D



型 式	AH	B1	B2	B3	B4	B5	BG	D1 ∅	E	EE	H1	H2
DPA-63	56.5	187	92.5	266	21.4	19.9	25	39	88	G3/8	62	17.5
DPA-100	81	244	133	352	30	37.5	30		128	G1/2	71	27

シリーズ	H3	L1	L2	L3	L4	L5	L6	L7	RT	TG	SA
DPA-63	40.5	289	122	6	19	2	12.4	49.4	M10	62	343
DPA-100	40	367	145.5		11	18.5	-	57.5		103	433

注意：この製品はISO 1179-1およびISO 228-1に適合しています。

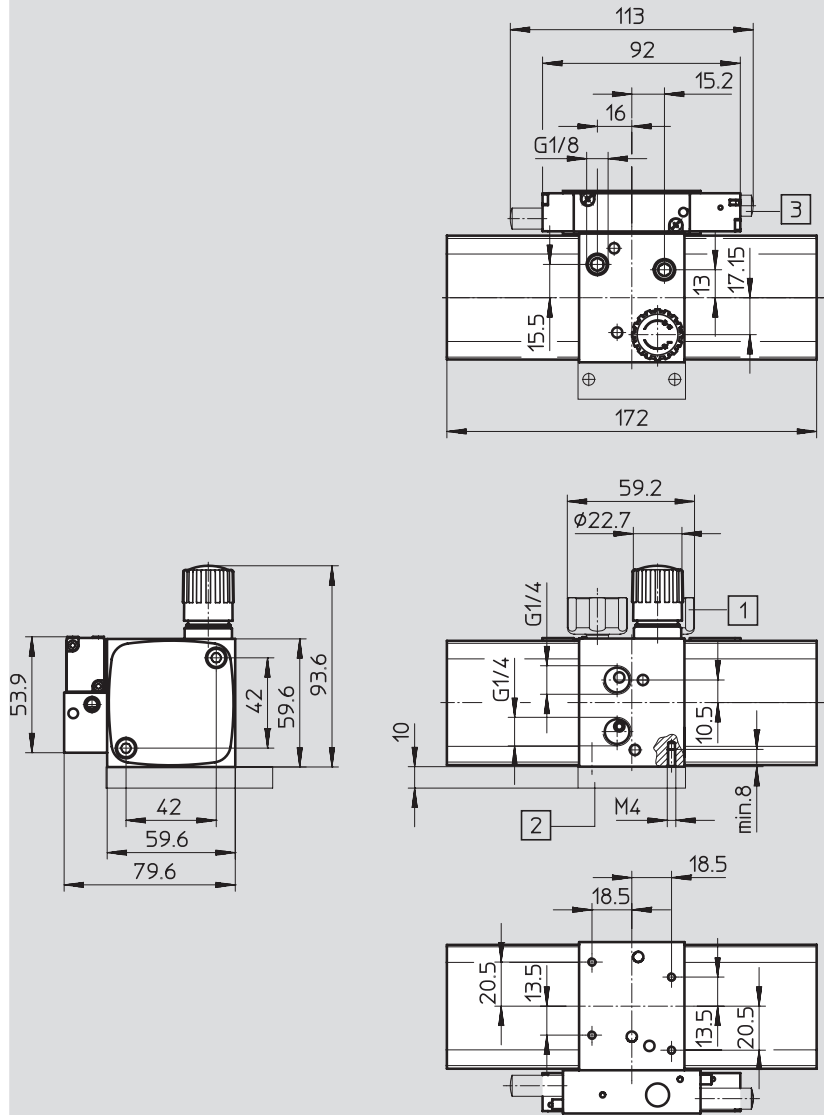
# エアブースタ DPA

テクニカルデータ

外形寸法図 - DPA (レギュレータ付)

CADデータのダウンロード → [www.festo.jp/catalogue](http://www.festo.jp/catalogue)

DPA-40-10/16



1 圧力計セットDPA-MA-SET

2 フランジ金具FDPA

3 サイレンサUC

注意：この製品はISO 1179-1およびISO 228-1に適合しています。

# エアブースタ DPA

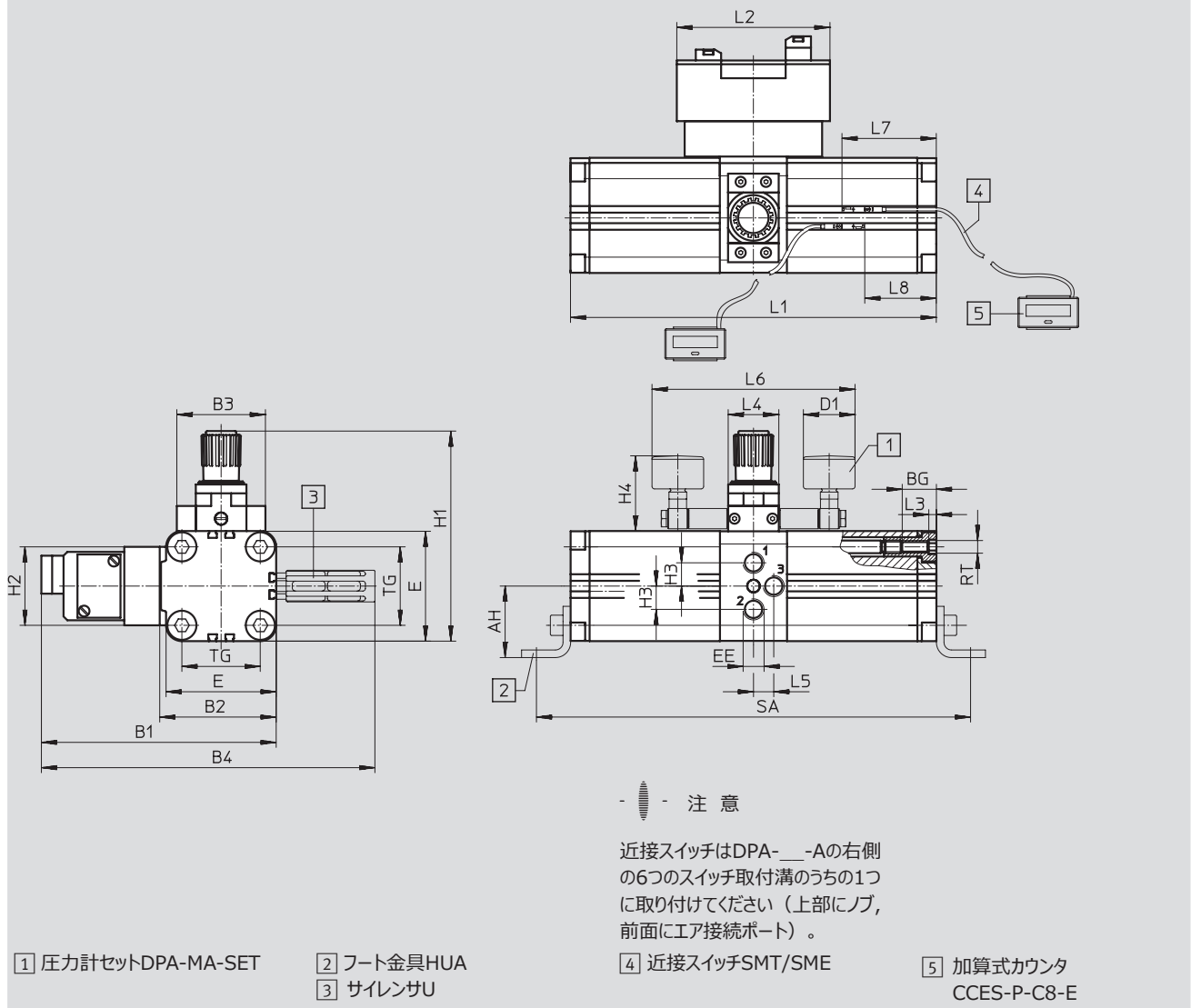
テクニカルデータ

FESTO

## 外形寸法図 - DPA (レギュレータ付)

CADデータのダウンロード → [www.festo.jp/catalogue](http://www.festo.jp/catalogue)

DPA-63/100-10/16(-A)



型 式	AH	B1	B2	B3	B4	BG	D1 ∅	E	EE	H1	H2	H3
DPA-63-10/16	56.5	187	92.5	70	266	25	39	88	G3/8	169	62	17.5
DPA-100-10	81	244	133	102	352	30	39	128	G1/2	244	71	27
DPA-100-16												

型 式	H4	L1	L2	L3	L4	L5	L6	L7	L8	RT	TG	SA
DPA-63-10/16	65	289	122	6	40	19	159	74.5	56.5	M10	62	343
DPA-100-10	75	367	145.5	6	55	11	173	93	75	M10	103	433
DPA-100-16	82.5											

注意：この製品はISO 1179-1およびISO 228-1に適合しています。

# エアブースタ DPA

テクニカルデータ

FESTO

型式データ						
サイズ [mm]	出力圧力0.4 <sup>1)</sup> ~1.0MPa		出力圧力0.4 <sup>1)</sup> ~1.6MPa		増圧比2倍	
	製品番号	型式	製品番号	型式	製品番号	型式
検出オプションなし						
40	537273	DPA-40-10	537274	DPA-40-16	549396	DPA-40-D
63	184518	DPA-63-10	193392	DPA-63-16	549397	DPA-63-D
100	184519	DPA-100-10	188399	DPA-100-16	549398	DPA-100-D
検出オプション付						
63	549399	DPA-63-10-A	549400	DPA-63-16-A	-	-
100	549401	DPA-100-10-A	549402	DPA-100-16-A	-	-

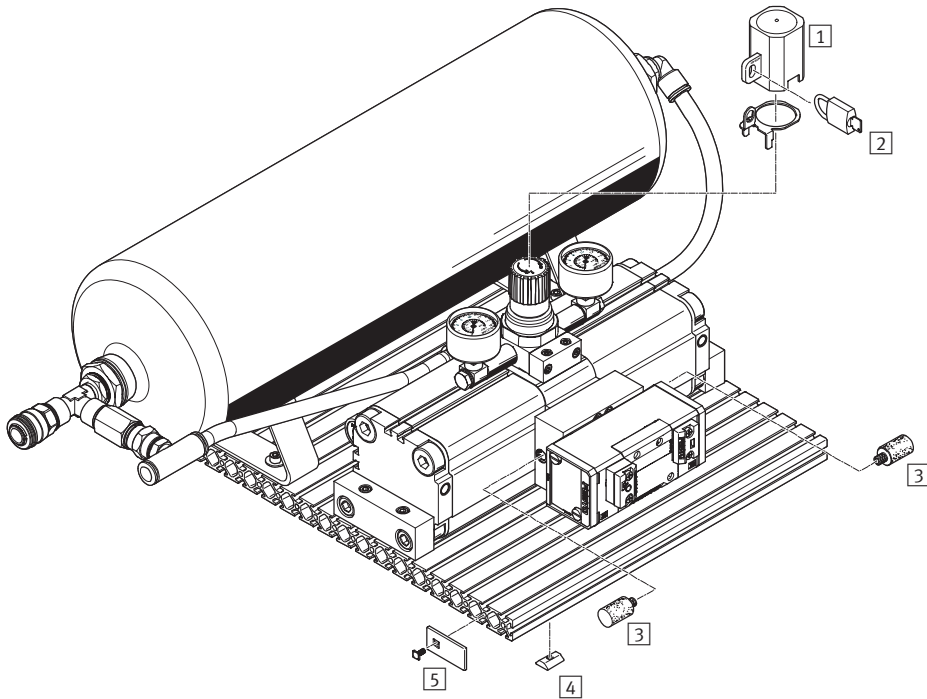
1) DPA-40の場合 : 0.45MPa

型式データ - スペアパーツキット		
型式	製品シリーズ	製品番号 型式
DPA-40-10/16		707308 DPA-40-10/16
DPA-63-10/16	SN~VN	397400 DPA-63-10/16
	VD~	738338 DPA-63-10/16
DPA-100-10/16	SN~VN	397401 DPA-100-10/16
	VD~	738339 DPA-100-10/16

# エアブースタ DPA

アクセサリ一覧 - エアタンク付

FESTO



アクセサリ		
	説明	→ ページ / 検索ワード
1	レギュレータロック (DPA-63/100 のみ) ロックプレート付 LRVS-D	意図しない、もしくは不正なノブ調整防止用カバー。パッドロック用穴付。 P.25
2	パッドロック (DPA-63/100 のみ) LRVS-D	レギュレータロック LRVS-D 用アクセサリ P.25
3	サイレンサ (DPA-63/100 のみ) AMTE-M-LH-M3	パルプ排気音抑制 P.25
4	溝ナット IPM-VN-05-12/M5-ST	溝付プロファイルプレート取付用 DPA-40-__-CRVZS2 : 4 個, DPA-40-__-CRVZS5 : 6 個, DPA-63/100 : 8 個 お問い合わせください。
5	カバー IPM-AN-05-20X40-PA	溝付プロファイルプレートの切り口をカバー DPA-40 : 5 個 /1 カット, DPA-63/100 : 10 個 /1 カット お問い合わせください。



# エアブースタ DPA

アクセサリ一覧 - エアタンク付

FESTO

DPA - 63 - 10 - CRVZS 10

## シリーズ

DPA	エアブースタ
-----	--------

## サイズ

40	40mm
63	63mm
100	100mm

## 出力圧力[MPa]

DPA-40	
10	0.45~1.0, レギュレータで調整可能
16	0.45~1.6, レギュレータで調整可能
DPA-63/100	
10	0.45~1.0, レギュレータで調整可能
16	0.45~1.6, レギュレータで調整可能

## エアタンク

CRVZS	ステンレス
-------	-------

## エアタンク容量 [L]

DPA-40	
2	2
5	5
DPA-63/100	
10	10 (DPA-63のみ)
20	20

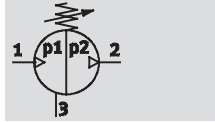
# エアブースタ DPA

アクセサリ一覧 - エアタンク付

FESTO

回路記号

エアブースタ (レギュレータ付)

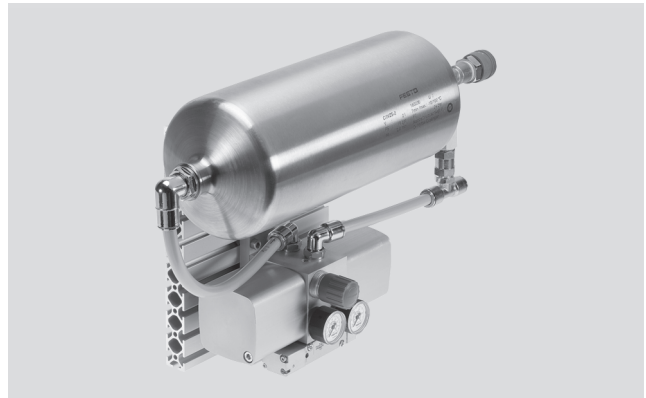


使用温度範囲  
+5~+60°C

増圧比  
1:2

www.festo.jp

スペアパーツキット  
→ P.20



エアブースタとステンスタックを組み  
合わせることで、チェックバルブが不要  
になります。システム圧力によりエ

アタンクを安定的に充填し、圧力計  
セット、サイレンサ、コネクタおよびク  
イックカップリング付です。

- 便利なオールインワンソリューション
- 最適なコンポーネントコンビネーション
- 溝付プロファイルプレートに完全に組み付け済

テクニカルデータ											
エアブースタ DPA	40-10	40-16	40-10	40-16	63-10	63-16	63-10	63-16	100-10	100-16	
エアタンク	CRVZS2	CRVZS2	CRVZS5	CRVZS5	CRVZS10	CRVZS10	CRVZS20	CRVZS20	CRVZS20	CRVZS20	
サイズ [mm]	40				63				100		
エアタンク容量 [L]	2		5		10		20		20		
エア接続ポート 1	QS-10				QS-12				QS-16		
エア接続ポート 2	KD4										
エア接続ポート 3	サイレンサ										
デザイン	エアタンク、圧力計、チェックバルブ付ツインピストンエアブースタ										
取付方法	溝ナット										
取付姿勢	任意				ドレンポート下向き						
圧力表示	圧力計										
製品質量 [g]	4,400		7,300		16,000		21,500		30,000		

使用周囲条件											
エアブースタ DPA	40-10	40-16	40-10	40-16	63-10	63-16	63-10	63-16	100-10	100-16	
エアタンク	CRVZS2	CRVZS2	CRVZS5	CRVZS5	CRVZS10	CRVZS10	CRVZS20	CRVZS20	CRVZS20	CRVZS20	
使用圧力範囲 [MPa]	0.25~0.8				0.2~0.8						
圧力調整範囲 [MPa]	0.45~1.0	0.45~1.6	0.45~1.0	0.45~1.6	0.4~1.0	0.4~1.6	0.4~1.0	0.4~1.6	0.4~1.0	0.4~1.6	
使用流体	ろ過圧縮空気 (調質クラス ISO 8573-1:2010[7:4:4])										
	無給油										
周囲温度範囲 [°C]	+5~+60										
保管温度範囲 [°C]	+5~+60										
CRC クラス <sup>1)</sup>	2										
CE マーク (適合宣言書参照)	-				EU 圧力機器指令準拠						

1) 耐腐食クラス=Corrosion Resistance Class (Festo standard FN 940070)

CRC2 : 中程度の保護、屋内使用で結露が発生する場合保護可能、周囲大気に晒される外部の部品には予備的な表面処理が要求される。

材質	
エアブースタ	→ P.9
エアタンク	ステンレス
溝付プロファイルプレート	アルミ
RoHS	対応

# エアブースタ DPA

アクセサリ一覧 - エアタンク付

FESTO

## 推奨チューブ

型式 DPA-	40	63	100
1次側	PAN-10x1,5	PAN-12x1,75	PAN-16x2
2次側	PAN-R-8x1,5, PAN-R-10x1,9 PAN-R-12x2,2	PAN-R-16x3	PAN-R-16x3

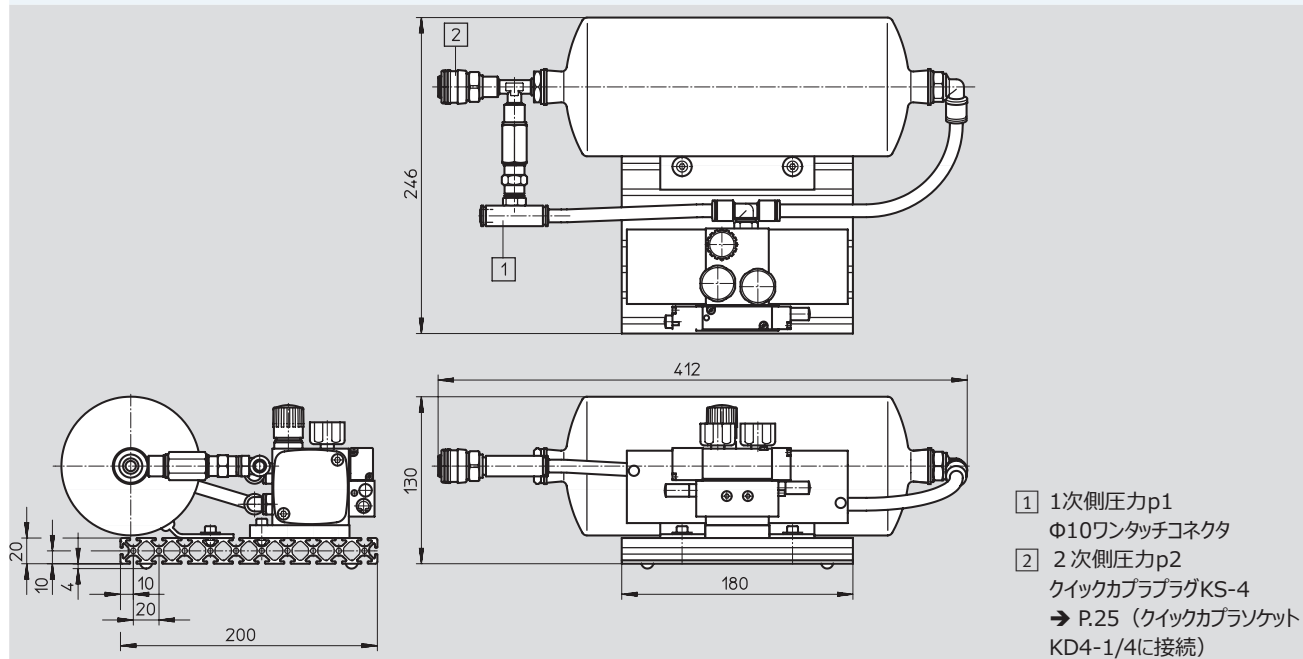
注意

流量 → P.10

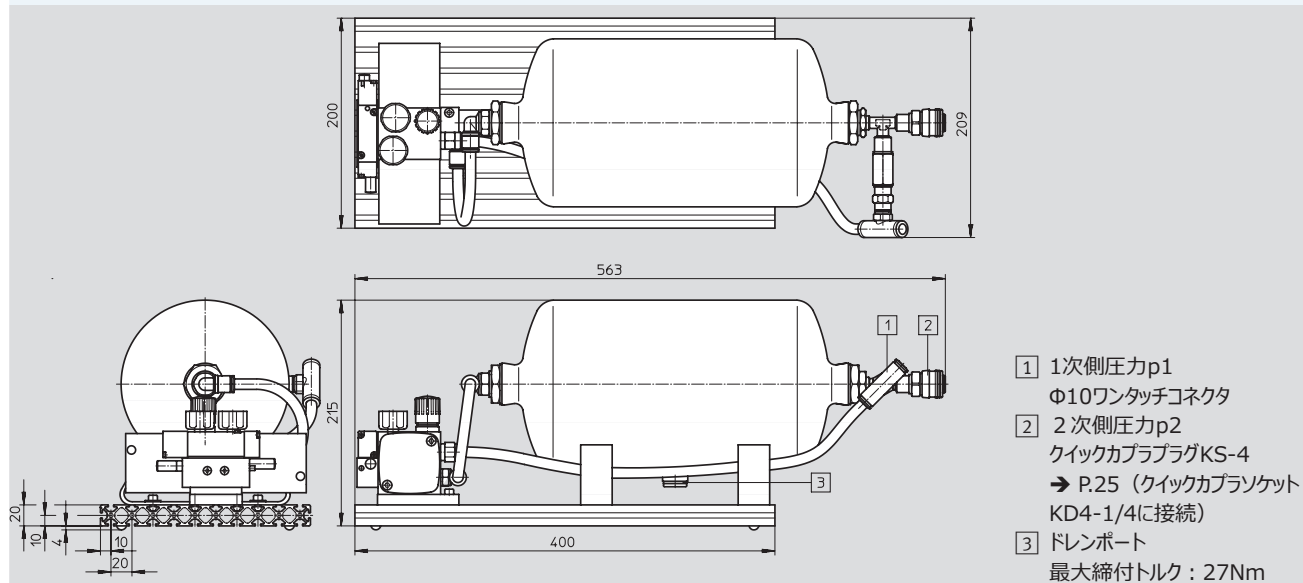
## 外形寸法図 - DPA-40

CADデータのダウンロード → [www.festo.jp/catalogue](http://www.festo.jp/catalogue)

タンク容量2L



タンク容量5L



# エアースタ DPA

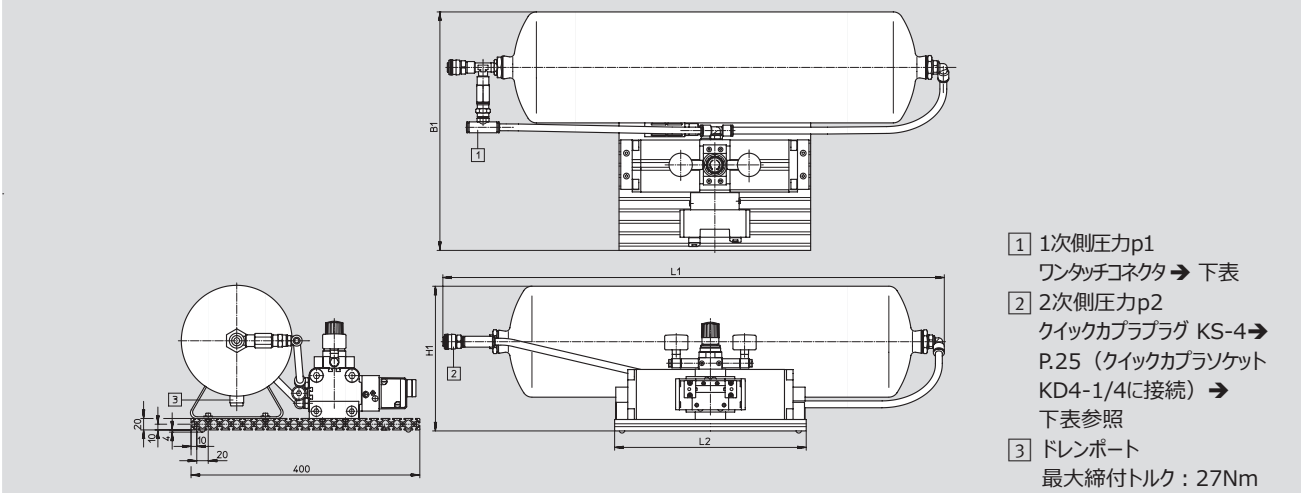
アクセサリ一覧 - エアタンク付

FESTO

## 外形寸法図 - DPA-63/100

CADデータのダウンロード → [www.festo.jp/catalogue](http://www.festo.jp/catalogue)

タンク容量10L/20L



型 式	B1	H1	L1	L2	1	2
DPA-63-10-CRVZS10	400	215	695	335	QS-12	KD4-3/8
DPA-63-16-CRVZS10						
DPA-63-10-CRVZS20	417	253	877	335	QS-12	KD4-3/8
DPA-63-16-CRVZS20						
DPA-100-10-CRVZS20	487	253	880	410	QS-16	KD4-1/2
DPA-100-16-CRVZS20						

### 型式データ

サイズ [mm]	タンク容量 [L]	出力圧力 0.4 <sup>1)</sup> ~ 1.0MPa		出力圧力 0.4 <sup>1)</sup> ~ 1.6MPa	
		製品番号	型 式	製品番号	型 式
40	2	552928	DPA-40-10-CRVZS2	552929	DPA-40-16-CRVZS2
	5	552930	DPA-40-10-CRVZS5	552931	DPA-40-16-CRVZS5
63	10	552932	DPA-63-10-CRVZS10	552933	DPA-63-16-CRVZS10
	20	552934	DPA-63-10-CRVZS20	552935	DPA-63-16-CRVZS20
100	20	552936	DPA-100-10-CRVZS20	552937	DPA-100-16-CRVZS20

1) DPA-40の場合 : 0.45MPa

### 型式データ - スペアパーツキット

型 式	製品シリーズ	製品番号	型 式
DPA-40-10/16		707308	DPA-40-10/16
DPA-63-10/16	SN~VN	397400	DPA-63-10/16
	VD~	738338	DPA-63-10/16
DPA-100-10/16	SN~VN	397401	DPA-100-10/16
	VD~	738339	DPA-100-10/16

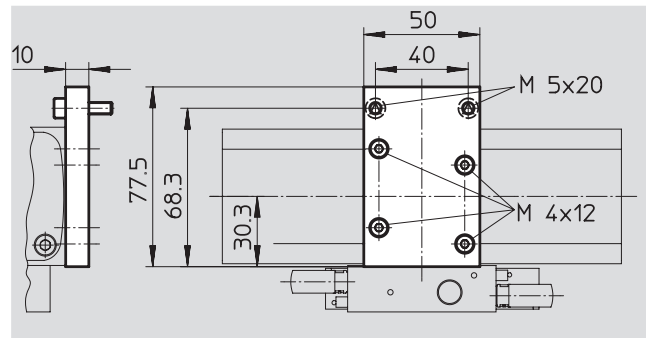
# エアブースタ DPA

アクセサリ

FESTO

## フランジ金具FDPA DPA-40用

材質：  
金具：アルミアルマイト処理  
ねじ：めっき鋼  
銅およびPTFE不使用



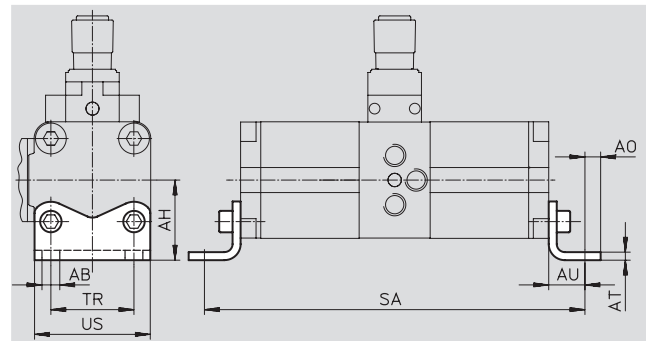
### 型式データ

型式	CRC <sup>1)</sup>	質量 [g]	製品番号 型式
DPA-40	2	120	540783 FDPA-40

- 1) 耐腐食クラス=Corrosion Resistance Class (Festo standard FN 940070)  
CRC2：中程度の保護、屋内使用で結露が発生する場合保護可能、周囲大気に晒される外部の部品には予備的な表面処理が要求される。

## フート金具HUA DPA-63/100用

材質：  
金具、ねじ：めっき鋼  
銅およびPTFE不使用



### 型式データ

型式	AB ∅	AH	AO	AT	AU	SA	TR	US	CRC <sup>1)</sup>	質量 [g]	製品番号 型式
DPA-63	11	56.5	11.75	6	27	343	62	85.5	1	581	157315 HUA-63
DPA-100	13.5	81	11.75	8	33	433	103	126.5	1	1,117	157317 HUA-100

- 1) 耐腐食クラス=Corrosion Resistance Class (Festo standard FN 940070)  
CRC1：軽度の保護、乾燥した屋内での使用または搬送・保管、カバーで覆われている部品、外部から目視できない箇所、稼働中は内部に取まっている部品（ドライブシャフトなど）に適用される。

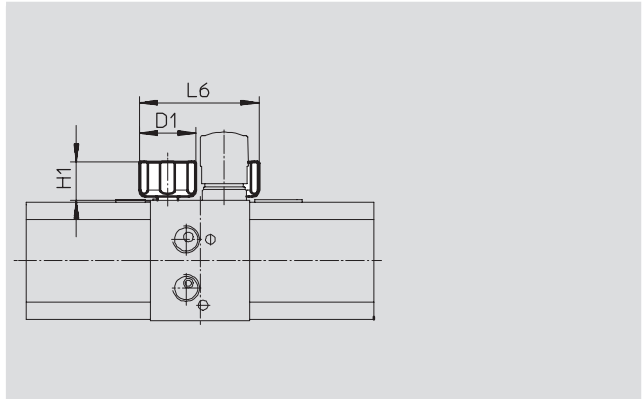
# エアブースタ DPA

アクセサリ

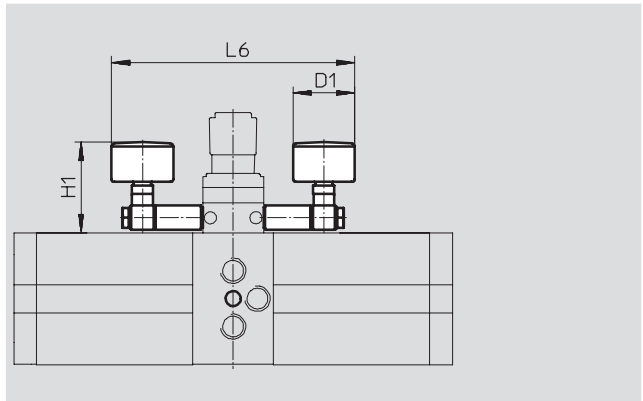
FESTO

## 圧力計セットDPA-MA-SET PA-40-10/16/D用

圧力計のねじ部にはPTFEシールテープを巻いてください。  
圧力計単体MA-27-\_\_-R1/8 :  
詳細仕様 → ホームページ :  
ma-27



## DPA-63/100-10/16用



テクニカルデータ				
型 式	DPA-40	DPA-63	DPA-100	
エア接続ポート	R1/8	G1/8	G1/4	
サイズ	27	40	40	
デザイン	ブルドン管圧力計			
認 証	EN 837-1			
取付方法	ねじ			
取付姿勢	任 意			
周囲温度範囲	[°C]	+5~+60		
測定精度クラス	4	2.5	2.5	
保護等級	IP43			
質 量	[g]	16	250	305

材 質				
サイズ	27	40		
ハウジング	PA (色 : 黒)	ABS (色 : 黒)		
盤面カバー	PS	PS		
RoHS	対 応			

外形寸法と型式データ					
型 式	D1 ∅	H1	L6	使用圧力範囲 [MPa]	製品番号 型 式
DPA-40	28	19	59.2	1.0	540781 DPA-40-10-MA-SET
				1.6	540782 DPA-40-16-MA-SET
DPA-63	39	65	159	1.0	526096 DPA-63-10-MA-SET
				1.6	526097 DPA-63-16-MA-SET
DPA-100	39	75	173	1.0	526098 DPA-100-10-MA-SET
		82.5		1.6	526099 DPA-100-16-MA-SET

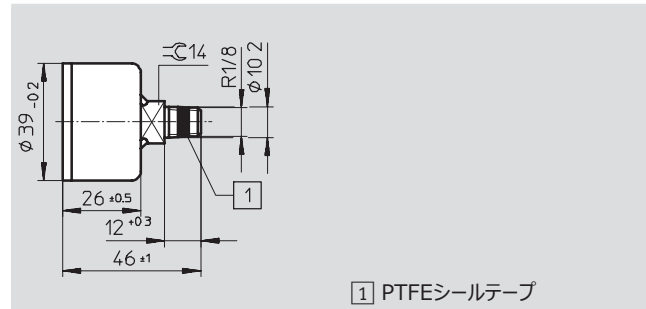
# エアブースタ DPA

アクセサリ

FESTO

圧力計MA  
(DPA-63/100-DはEN  
837-1準拠)

材質：  
ハウジング：ABS樹脂（色：黒）  
盤面カバー：ポリスチレン  
ねじ部/流体接触部：真鍮  
RoHS対応



1] PTFEシールテープ

テクニカルデータ	
サイズ	40
エア接続ポート	R1/8
使用流体	中性液体 中性ガス 使用不可：酸素 使用不可：アセチレン
デザイン	ブルドン管圧力計
認証	EN 837-1
取付方法	インライン
接続位置	背面中央
使用周囲温度範囲 [°C]	-20～+60
流体温度範囲 [°C]	-20～+60
測定精度クラス	2.5
連続負荷率	0.75
間欠負荷率	0.66
保護等級	IP43
質量 [g]	60

型式データ					
型 式	圧力制御	使用圧力範囲	表示範囲		製品番号 型 式
		[MPa]	[bar]	[psi]	
DPA-63/100-D	1次側	0～1.6	0～16	0～232	529046 MA-40-16-1/8-EN-DPA
	2次側	0～2.5	0～25	0～360	526167 MA-40-25-1/8-EN

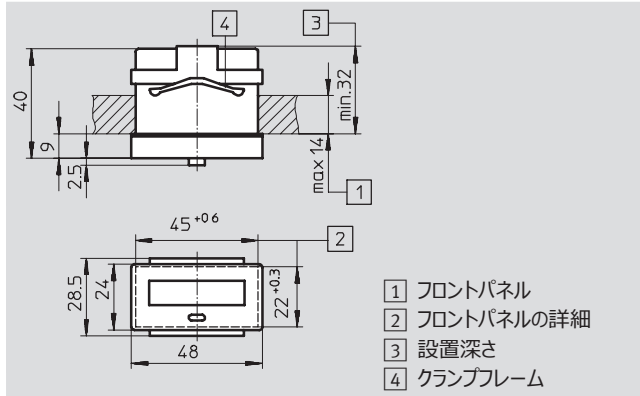
# エアースタ DPA

アクセサリ

FESTO

## 加算式カウンタCCES DPA-63/100-\_\_-A用

材質：  
ハウジング：ポリカーボネート  
RoHS対応



- ① フロントパネル
- ② フロントパネルの詳細
- ③ 設置深さ
- ④ クランプフレーム

型式データ				詳細仕様 → ホームページ : cces
型式	表示	電源	質量 [g]	製品番号 型式
DPA-63/100-__-A	8桁	リチウム電池 (公称使用期間 7年)	30	549403 CCES-P-C8-E

型式データ - 近接スイッチ SME/SMT (加算式カウンタ CCES 用)					詳細仕様 → ホームページ : sme-8m, smt-8m
	スイッチング機能	スイッチング出力	配線方式	ケーブル長さ [m]	製品番号 型式
	ノーマルオープン	有接点, 双極	3線ケーブル	2.5	543862 SME-8M-DS-24V-K-2,5-OE
		PNP	3線ケーブル	2.5	543867 SMT-8M-PS-24V-K-2,5-OE

### - 注意

以下の点に注意してください。

- 上記の近接スイッチSMEは追加電源を必要としない2線スイッチとしてカウンタに接続することが可能です。
- 他の近接スイッチを使用する場合追加電源が必要で、カウンタのクロックパルス入力をNPNからPNPに再プログラムする必要があります。
- 3m以上のケーブルにはスクリーニングされたものを使用する必要があります。
- 許容ケーブル長さは30mです。



# エアブースタ DPA

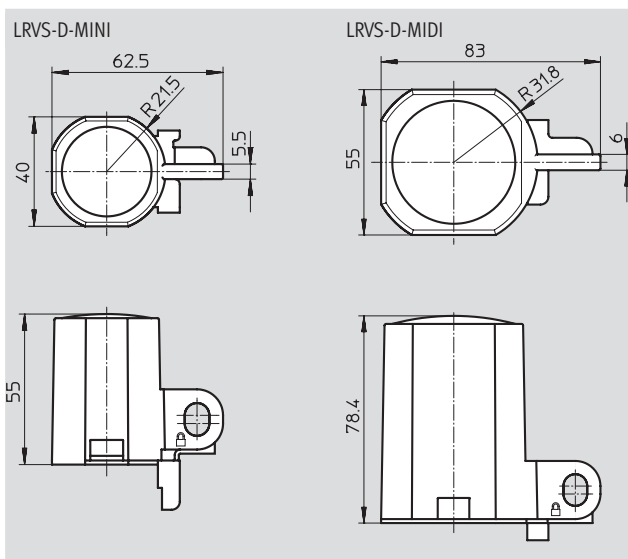
アクセサリ

FESTO








## レギュレータロックLRVS

### DPA-63/100用

材質：  
キャップ：ポリアセタール  
ロックプレート：鋼  
ナット：アルミ  
銅およびPTFE不使用



型式データ		
型式	質量 [g]	製品番号 型式
DPA-63	40	193781 LRVS-D-MINI
DPA-100	60	193782 LRVS-D-MIDI

型式データ			型式データ		
	エア接続 ポート	製品番号 型式	容量 [L]	製品番号 型式	PU <sup>1)</sup> [m]
サイレンサ UC <span style="float:right">詳細仕様 → ホームページ : u</span>			エアタンク <span style="float:right">詳細仕様 → ホームページ : vzs</span>		
	M7	161418 UC-M7	ステンレス		
			0.1	160233 CRVZS-0.1	
			0.4	160234 CRVZS-0.4	
			0.75	160235 CRVZS-0.75	
			2	160236 CRVZS-2	
			5	192159 CRVZS-5	
			10	160237 CRVZS-10	
			20	534845 CRVZS-20	
			標準		
			20	192161 VZS-20-B	
サイレンサ U-__-B <span style="float:right">詳細仕様 → ホームページ : u</span>			1次側用エアチューブ <span style="float:right">詳細仕様 → ホームページ : pan</span>		
	G3/8	6843 U-3/8-B	P/PAN		
	G1/2	6844 U-1/2-B		-	553909 PAN-10x1,5-BL 50
サイレンサ AMTE-M <sup>1)</sup> <span style="float:right">詳細仕様 → ホームページ : amte</span>					553910 PAN-12x1,75-BL 50
	M3	1231120 AMTE-M-LH-M3			553911 PAN-16x2-BL 50
クイックカップリングプラグ KS4 <span style="float:right">詳細仕様 → ホームページ : ks4</span>					2235 P-19-SW 40
	雄ねじ		2次側用エアチューブ <span style="float:right">詳細仕様 → ホームページ : pan-r</span>		
	G1/4	2154 KS4-1/4-A	PAN-R		
	G3/8	2155 KS4-3/8-A		-	541676 PAN-R-8x1,5-SI 50
	G1/2	531676 KS4-1/2-A			541677 PAN-R-10x1,9-SI 50
	雌ねじ				541678 PAN-R-12x2,2-SI 50
	G1/4	531678 KS4-1/4-I			541679 PAN-R-16x3-SI 50
	G3/8	531679 KS4-3/8-I			
	G1/2	531680 KS4-1/2-I			
パッドロック LRVS-D					
	-	193786 LRVS-D			

1) 最少販売単位20個





.com.ar  
.at  
.com.au  
.be  
.bg  
.com.br  
.by  
.ca  
.ch  
.cl  
.cn  
.co  
.cz  
.de  
.dk  
.ee  
.es  
.fi  
.fr  
.gr  
.hk  
.hr  
.hu  
.co.id  
.ie  
.co.il  
.in  
.ir  
.it  
.jp  
.kr  
.lt  
.lv  
.mx

Festo worldwide  
[www.festo.jp](http://www.festo.jp)

.com.my  
.nl  
.no  
.co.nz  
.pe  
.ph  
.pl  
.pt  
.ro  
.ru  
.se  
.sg  
.si  
.sk  
.co.th  
.com.tr  
.tw  
.ua  
.co.uk  
.us  
.co.ve  
.vn  
.co.za

フエスト株式会社  
本社：  
〒224-0025  
横浜市都筑区早瀬1-26-10  
横浜営業所  
TEL: 045-593-5611  
FAX: 045-593-5678  
名古屋営業所  
TEL: 052-325-8383  
FAX: 052-325-8384  
大阪営業所  
TEL: 06-4807-4540  
FAX: 06-4807-4560  
URL : [www.festo.jp](http://www.festo.jp)  
E-mail : [info\\_jp@festo.com](mailto:info_jp@festo.com)