

規格シリンダ DNCI  
測定値変換器DADE

FESTO



# 規格シリンダ DNCI 測定値変換器DADE

FESTO

特長

DNCIを使用した位置決めと測定用コンポーネント



測定  
測定値変換器DADE使用

測定値変換器  
DADE-\_\_



コントローラ  
例：CECC-\_\_



操作ユニット  
例：CDPX-\_\_



位置決め  
ソフトストップコントローラSPC11またはコントローラモジュールCPX-CMAX/-CMPX使用

比例流量制御バルブ  
MPYE-\_\_



ソフトストップコントローラ  
SPC11-INC



比例流量制御バルブ  
MPYE-\_\_



センサインタフェース  
CASM-S-D3-R7

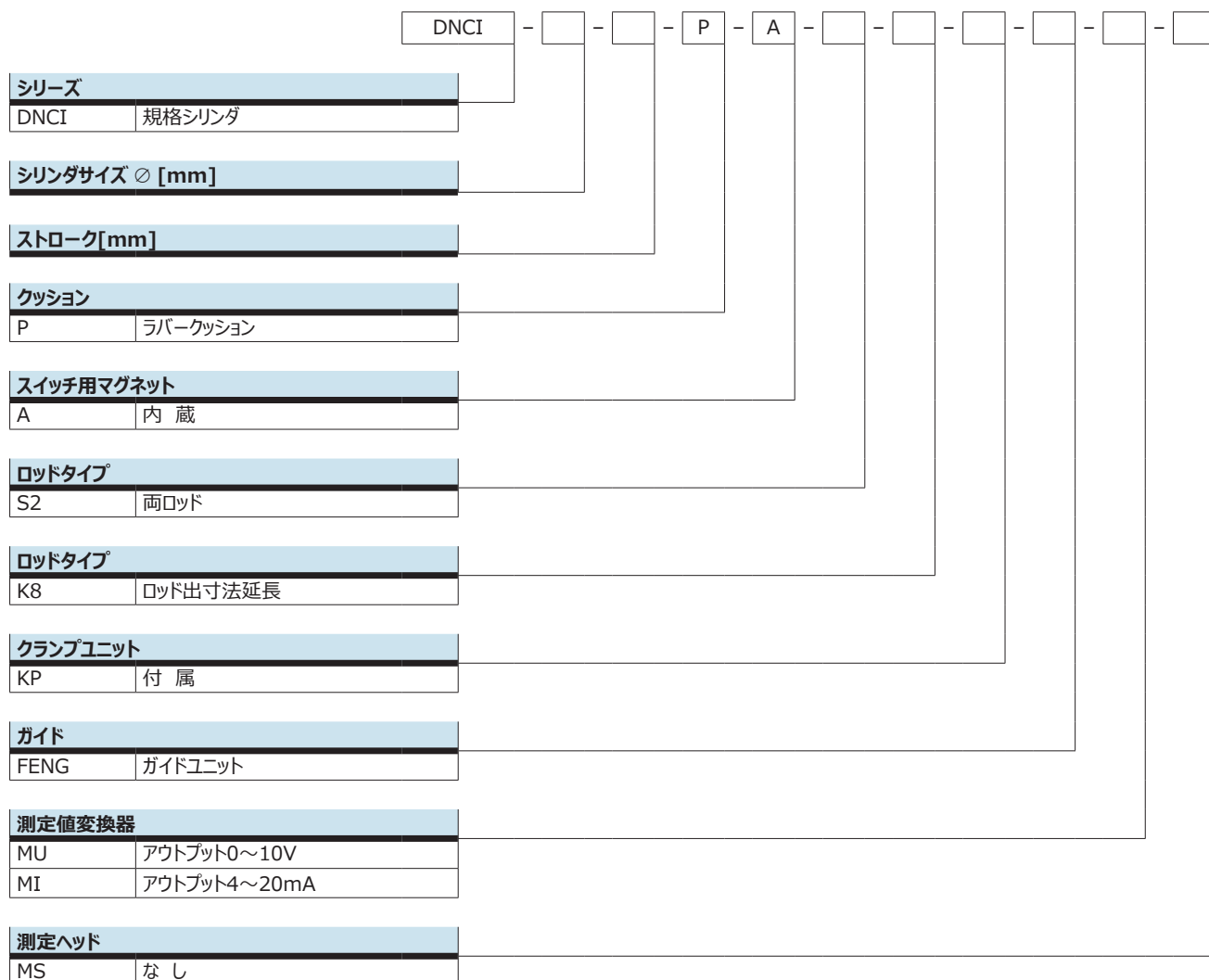


コントローラモジュール  
CPX-CMAX, CPX-CMPX



# 規格シリンダ DNCI 測定値変換器DADE

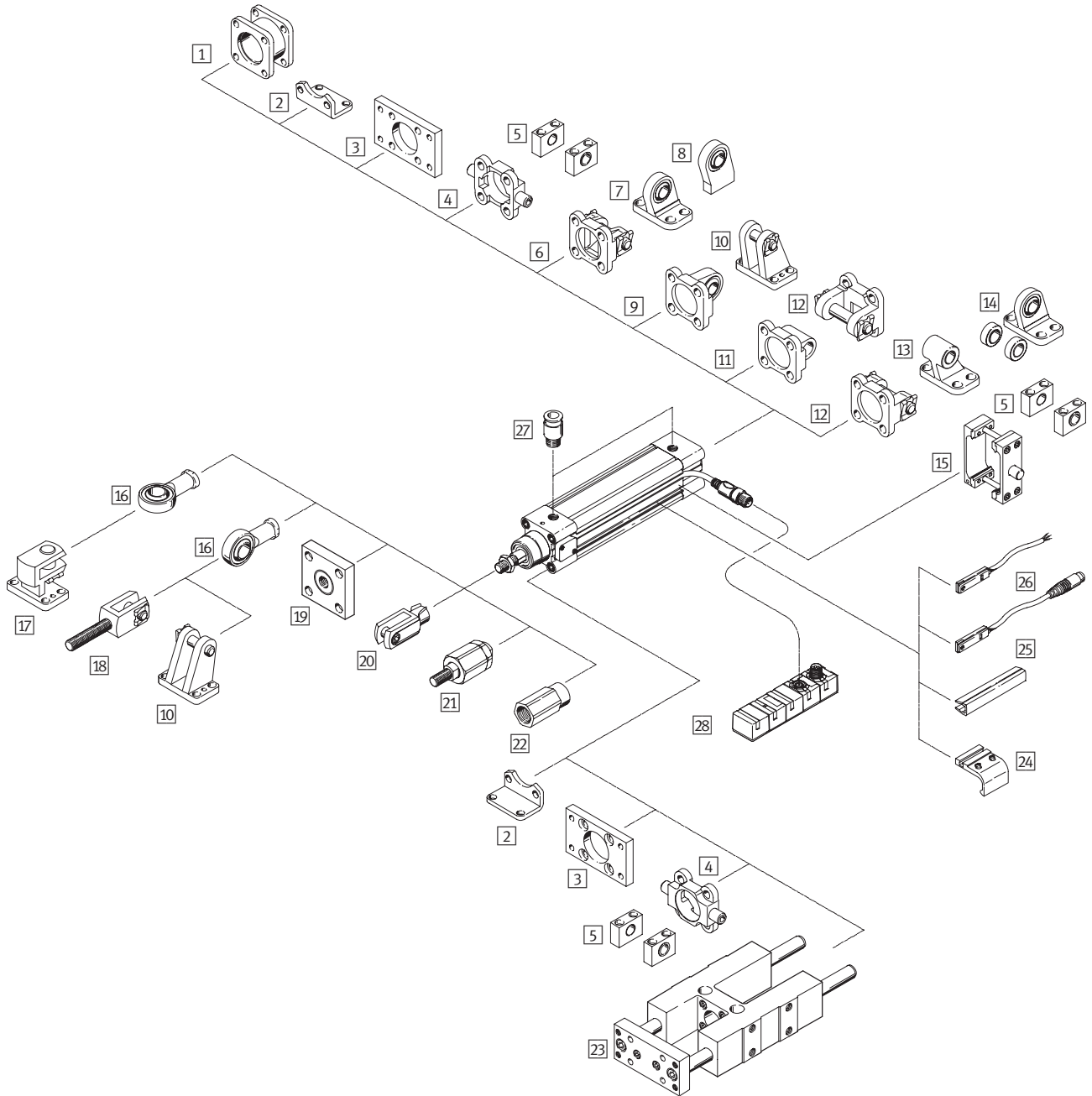
型式コード



# 規格シリンダ DNCI 測定値変換器DADE

アクセサリ一覧

FESTO



アクセサリ		
型 式	説 明	→ページ/検索ワード
1 アダプタキット <sup>1)</sup> DPNC	多位置シリンダ構成用、同径のシリンダを2台連結	dpnc
2 フート金具 HNC	シリンダのロッドカバー/ヘッドカバーへ取付	hnc
3 フランジ金具 FNC	シリンダのロッドカバー/ヘッドカバーへ取付	fnc
4 トラニオン金具 ZNCF/CRZNG	シリンダの揺動運転用	trunnion flange
5 トラニオンブラケット LNZG/CRLNZG	-	lnzg

# 規格シリンダ DNCI 測定値変換器DADE

アクセサリ一覧

FESTO

アクセサリ		
型 式	説 明	→ページ/検索ワード
6 2山クレビス <sup>1)</sup> SNC	ヘッドカバーに取り付け、シリンダの揺動運転用	snc
7 クレビスフート <sup>1)</sup> LSNG	球面軸受付	lsng
8 クレビスフート <sup>1)</sup> LSNSG	溶接タイプ、球面軸受付	lsnsg
9 2山クレビス <sup>1)</sup> SNCS	ヘッドカバーに取り付け、シリンダの揺動運転用、球面軸受付	sncs
10 クレビスフート <sup>1)</sup> LBG	-	lbg
11 2山クレビス <sup>1)</sup> SNCL	ヘッドカバーに取り付け、シリンダの揺動運転用	sncl
12 2山クレビス <sup>1)</sup> SNCB	ヘッドカバーに取り付け、シリンダの揺動運転用	sncb
13 クレビスフート <sup>1)</sup> LNG/CRLNG	-	lng
14 クレビスフート <sup>1)</sup> LSN	球面軸受付	lsn
15 トラニオン取付キット DAMT	シリンダの揺動運動用	damt
16 ロッドアイ SGS/CRSGS	球面軸受付	sgs
17 クレビスフート LQG	-	lqg
18 2山ナックル SGA	雄ねじ	sga
19 フランジカブラ KSG	ロッドの芯ずれ補正用	ksg
フランジカブラ KSZ	回転レスシリンダ専用、ロッド芯ずれ補正用	ksz
20 2山ナックル SG/CRSG	シリンダの揺動運転用	sg
21 フレキシカブラ FK	シリンダの芯ずれを補正	fk
22 アダプタ AD	真空パッド等の接続用	ad
23 ガイドユニット FENG	高トルク負荷時の規格シリンダの回転防止用	P.12
24 スイッチブラケット SMB-8-FENG	ガイドユニットFENGと組み合わせた近接スイッチSME/SMT-8の取付用	smb-8-feng
25 溝カバー ABP-5-S	スイッチのケーブルと取付溝の保護	abp
26 近接スイッチ SME/SMT-8	シリンダチューブの溝に収納可能	proximity sensor
27 ワンタッチコネクタ QS	外径基準エアチューブの接続用	qs
28 測定値変換器 MU, MI	DNCIのセンサ信号を電圧信号0~10Vおよび電流信号4~20mAに変換	P.16

1) S2タイプ不可

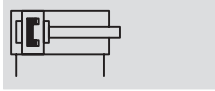
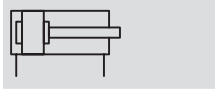
2) ガイドユニットFENG-KFはバックラッシュなしでロッドに取付

# 規格シリンダ DNCI 測定値変換器DADE

テクニカルデータ

FESTO

回路記号



 www.festo.jp



○ シリンダサイズ  
32~63mm

┆ ストローク  
10~1250mm

基本仕様				
シリンダサイズφ	32	40	50	63
認証	ISO 15552			
デザイン	ピストン			
	ロッド			
	チューブ			
運転モード	複動			
ガイド <sup>1)</sup>	ヨークプレート付ボールベアリングリニアガイド			
取付姿勢	任意			
取付方法	アクセサリ			
クッション	ラバークッション			
位置検出	内蔵変位エンコーダ			
	近接スイッチ <sup>2)</sup>			
測定原理 (エンコーダ)	エンコーダ, 非接触, 比較測定			
エア接続ポート	G1/8	G1/4	G1/4	G3/8
ストローク				
DNCI- <u>   </u> <sup>3)</sup>	[mm]	10~1250		
DNCI- <u>   </u> -FENG	[mm]	100~500		
ロッド寸法延長範囲	[mm]	1~500		

1) ガイドユニットFENG-KFはモジュラ製品システムで注文可能 (FENGを選択)、組み付け済み状態で納入; ストローク範囲が制限されます。

2) 別売、オプションとして注文可能

3) 100~750mmの範囲で位置決め用シリンダとして制約なしでのみ利用可能  
CPX-CMAXと組み合わせ時のストローク減少に注意

使用環境		
作動圧力	[MPa]	0.06~1.2
使用圧力 <sup>1)</sup>	[MPa]	0.4~0.8
作動流体 <sup>2)</sup>		ろ過圧縮空気 (調質クラスISO 8573-1:2010 [6:4:4])
作動流体について		給油不可 露点圧力は使用周囲および流体温度範囲より10°C下回る
使用周囲温度範囲 <sup>3)</sup>	[°C]	-20~+80
耐振性 (DIN/IEC 68, Part 2-6準拠)		重要度2
耐連続衝撃性 (DIN/IEC 68, Part 2-82準拠)		重要度2
CEマーク (適合宣言書参照) <sup>4)</sup>		EU EMC指令準拠
CRCクラス <sup>5)</sup>		1

1) ソフトストップコントローラCPX-CMPX, SPC11および軸コントローラCPX-CMAXを使用したアプリケーションにのみ適用

2) 比例流量制御バルブVPWP, MPYEにはこの特性値が必要

3) スイッチ使用時にはスイッチの使用温度範囲にも注意のこと

4) 製品の適合性についての詳細は各メーカーのEC適合宣言をご参照ください: [www.festo.com/sp](http://www.festo.com/sp) → User documentation  
機器が住居、オフィス、商業的な環境あるいは中小企業での使用に対する規制の影響を受けることがある場合、干渉を削減するために追加処置が必要になる場合があります。

5) 耐腐食クラス = Corrosion Resistance Class (Festo standard FN 940070)

CRC1: 軽度の保護カバーで覆われている部品、外部から目視できない箇所、稼働中は内部に収まっている部品 (ドライブシャフトなど) に適用される。

# 規格シリンダ DNCI 測定値変換器DADE

テクニカルデータ

推力[N]と衝突エネルギー[Nm]		32	40	50	63
シリンダサイズの		32	40	50	63
使用圧力0.6MPa時の理論推力 (押し側)		483	754	1178	1870
	S2	415	633	990	1682
使用圧力0.6MPa時の理論推力 (引き側)		415	633	990	1682
	S2	415	633	990	1682
終端位置への許容衝突エネルギー		0.1	0.2	0.2	0.5

許容衝突速度：  

$$V_{perm.} = \sqrt{\frac{2 \times E_{perm.}}{m_{Intrinsic} + m_{Load}}}$$

許容負荷質量：  

$$m_{Load} = \frac{2 \times E_{perm.}}{v^2} - m_{Intrinsic}$$

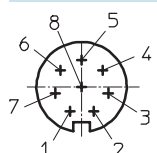
Vperm. 許容衝突速度  
 Eperm. 許容衝突エネルギー  
 mIntrinsic 可動部質量 (シリンダ)  
 mLoad ワーク質量

- 注記  
 ここでは全て最大値を示しています。衝突エネルギーに常にご注意ください。

電気データ - エンコーダ	
アウトプット信号	アナログ
リニアリティエラー	
許容ストローク500mm	[mm] < ±0.08
許容ストローク1000mm	[mm] < ±0.09
ストローク1000mm以上	[mm] < ±0.11
分解能 <sup>1)</sup>	[%] ≤ 0.025
線返し位置決め精度	
≤ 400	[mm] ±0.1
≤ 500	[mm] ±0.13
≤ 750	[mm] ±0.19
≤ 1200	[mm] ±0.3
≤ 1250	[mm] ±0.4
最高速度	[mm/s] 1500
保護等級	IP65
CEマーク (適合宣言書参照)	EU EMC指令準拠 <sup>2)</sup>
許容磁気干渉場 <sup>3)</sup>	[kA/m] 10
配線方式	8ピンM12丸型プラグ
ケーブル長さ	[m] 1.5

- 1) ストロークによって変動
- 2) 製品の適合性についての詳細は各メーカーのEC適合宣言をご参照ください： [www.festo.jp/sp](http://www.festo.jp/sp) → User documentation  
 機器が住居、オフィス、商業的な環境あるいは中小企業での使用に対する規制の影響を受けることがある場合、干渉を削減するために追加処置が必要になる場合があります。
- 3) 距離100mmにおける数値

## ピン配置



ピン	機能	カラー
1	5V	黒
2	GND	茶
3	sin+	赤
4	sin-	オレンジ
5	cos-	緑
6	cos+	黄
7	スクリーン	スクリーン
8	n.c.	-

# 規格シリンダ DNCI 測定値変換器DADE

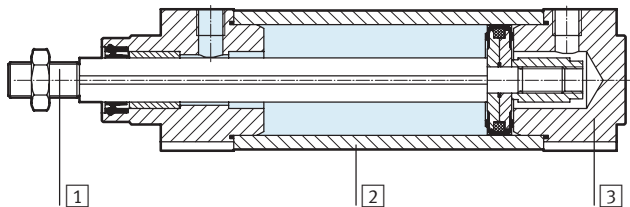
FESTO

テクニカルデータ

質量 [g]				
シリンダサイズの	32	40	50	63
DNCI-__				
基本質量	521	853	1319	1914
ストローク10mmあたりの加算質量	30	44	62	71
可動部質量	95	175	316	383
ストローク10mmあたりの加算質量	8	14	23	23
DSNU-__-S2 - 両ロッド				
基本質量	586	981	1553	2165
ストローク10mmあたりの加算質量	39	60	87	96
可動部質量	155	164	297	364
ストローク10mmあたりの加算質量	17	30	48	48
DNCI-__-K8 - ロッド出寸法延長時の加算質量				
延長長さ10mmあたりの加算質量	8	14	23	23
DNCI-__-KP - クランプユニット付時の加算質量				
質量	234	394	700	1147
DNCI-__-FENG - ガイドユニット付時の加算質量				
基本質量	1530	2370	4030	5410
ストローク10mmあたりの加算質量	18	32	50	62

## 材質

断面構造図



シリンダ	
① ロッド	ステンレス
② チューブ	アルミアルマイト処理
③ ベアリング/ヘッドカバー	アルミダイカスト
- 摺動部パッキン	ポリウレタンTPE-U
- 固定部パッキン	NBR
RoHS	対応
エンコーダ	
- センサハウジング	ポリアセタール
- ケーブル被覆	ポリウレタン
- 確認窓	ポリプロピレンテレフタレート
- 取付プレート	ポリアセタール
- 取付プレート用ねじ	鋼



# 規格シリンダ DNCI 測定値変換器DADE

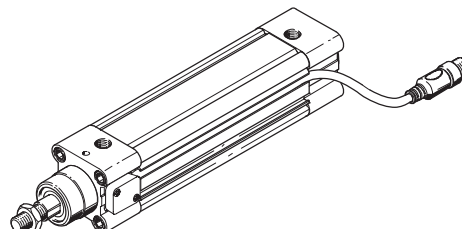
テクニカルデータ

## モーメントと横荷重

ロッドにモーメントをかけないようにする必要があるため、DNCIはガイドユニットFENG-KFと組み合わせたの使用を推奨します。ガイドユニットは組み付けられた状態で納入されます。

許容静的・動的負荷特性値, ガイドあり/なし, バリエーション (S2, S8, S9) のテクニカルデータは以下を参照してください。

→ ホームページ: [dnc](#)



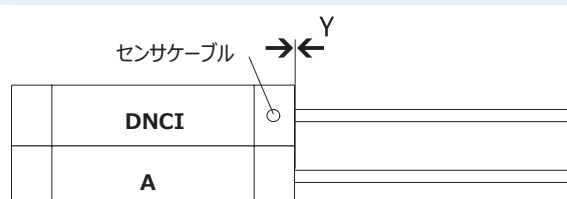
## 取付条件

マグネット (スイッチ用) 付のシリンダAをDNCIの隣に取り付ける場合は、以下の条件を遵守してください。

- X シリンダ間の最小距離
- Y シリンダとロッドカバー間のオフセット

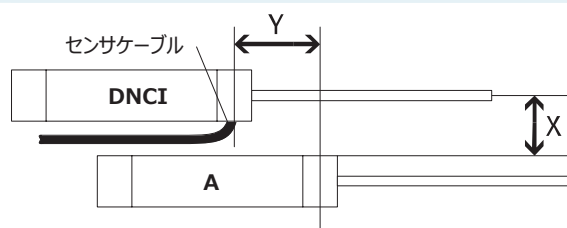
### 平行にアッセンブリ

オフセット $Y=0\text{mm}$ の場合、シリンダは互いに直接取付が可能です。



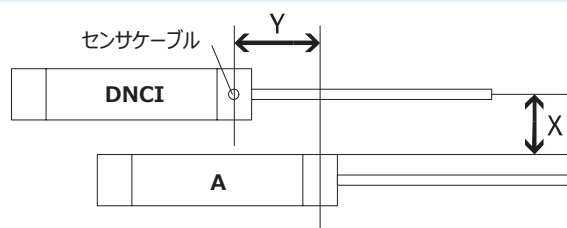
### オフセットアッセンブリ, シリンダ間でケーブル取出し

オフセット $Y>0\text{mm}$ でシリンダ間でのケーブル取出しの場合、 $X>70\text{mm}$ の距離を遵守してください。



### オフセットアッセンブリ, 上側または下側からケーブル取出し

オフセット $Y>0\text{mm}$ でケーブル取出しが上側または下側の場合、 $X>60\text{mm}$ の距離を遵守してください。



# 規格シリンダ DNCI 測定値変換器 DADE

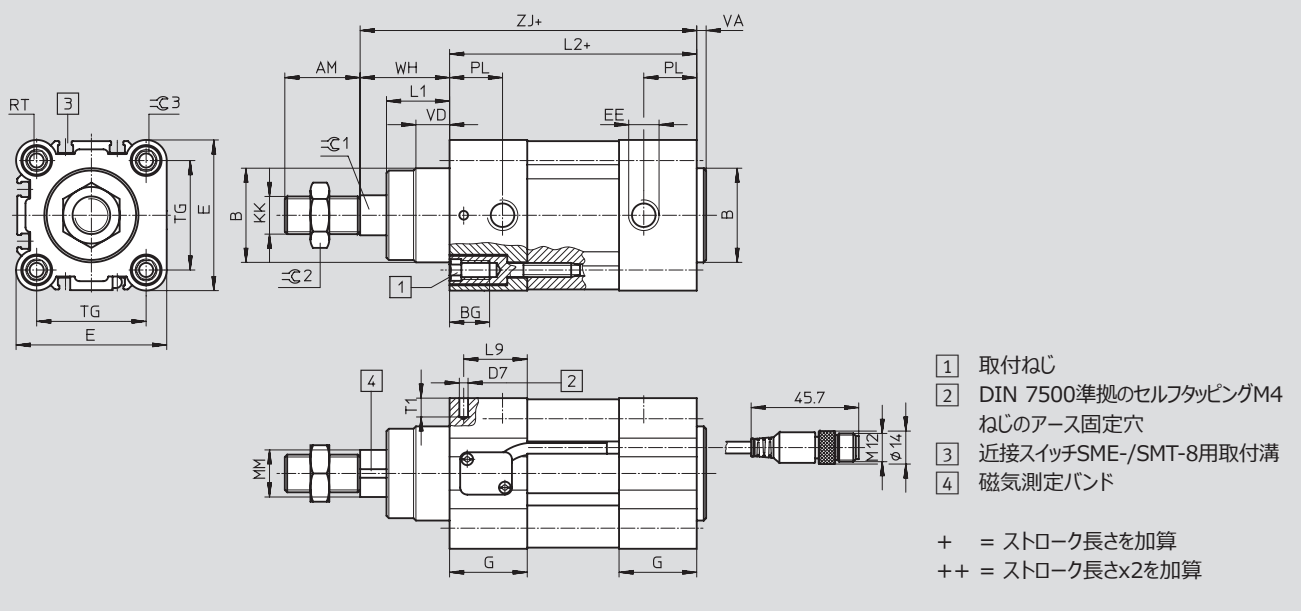
テクニカルデータ

FESTO

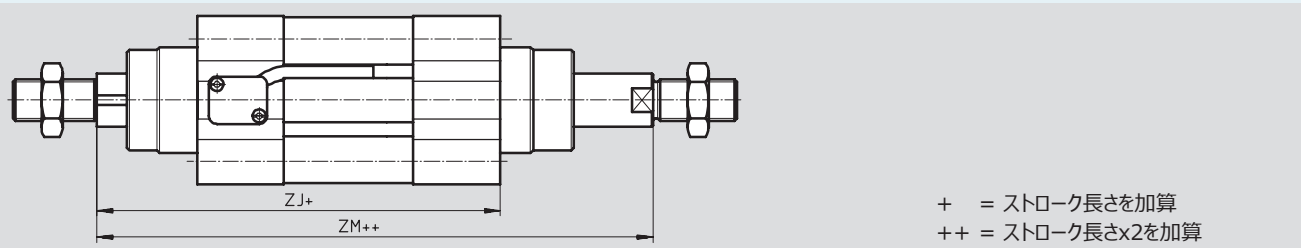
## 外形寸法図

CADデータのダウンロード → [www.festo.jp](http://www.festo.jp)

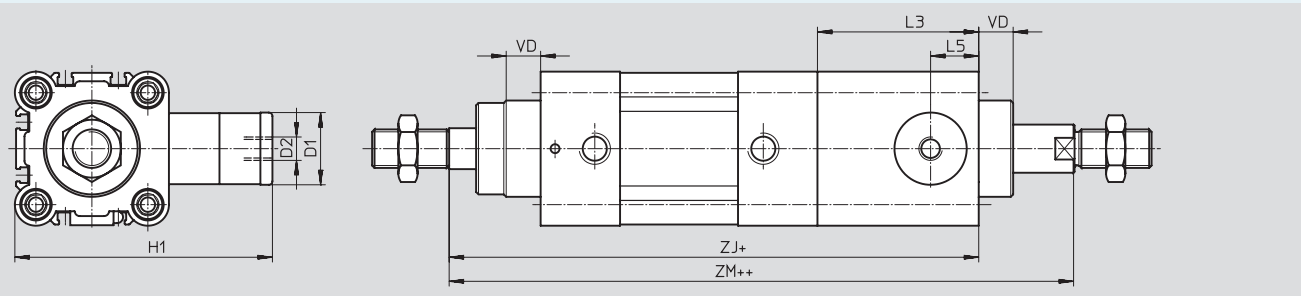
### 基本タイプ



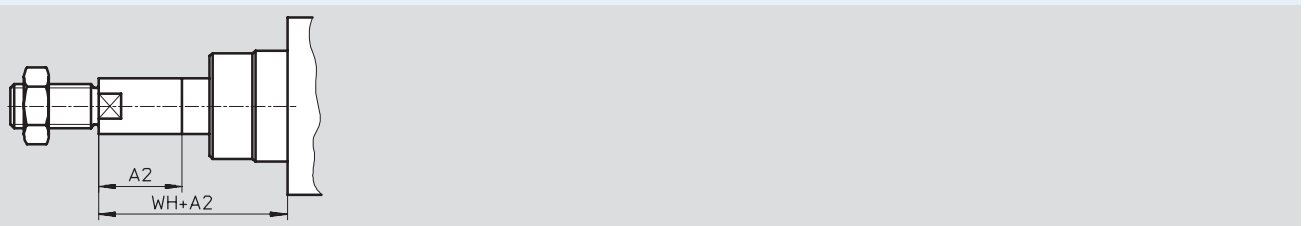
### S2 - 両ロッド



### S2/KP - クランプユニット付両ロッド



### K8 - ロッド出寸法延長



# 規格シリンダ DNCI 測定値変換器DADE

FESTO

テクニカルデータ

∅ [mm]	AM	A2 max.	B ∅ d11	BG	D1 ∅ f9	D2	D7 ∅	E	EE	G	H1
32	22	500	30	16	20	M5	3.7	45	G1/8	28	67
40	24	500	35	16	24	G1/8	3.7	54	G1/4	33	88
50	32	500	40	17	30	G1/8	3.7	64	G1/4	33	107
63	32	500	45	17	38	G1/8	3.7	75	G3/8	40.5	123

∅ [mm]	KK	L1	L2	L3	L5	L9	MM ∅ f8	PL	RT	T1	TG
32	M10x1.25	18	94	45	14	22.5	12	15.6	M6	8	32.5
40	M12x1.25	21.3	105	53	16	27	16	14	M6	8	38
50	M16x1.5	26.8	106	67	20	27	20	14	M8	8	46.5
63	M16x1.5	27	121	76	24	33	20	17	M8	8	56.5

∅ [mm]	VA	VD	WH	ZJ		ZM		≈C1	≈C2	≈C3
					KP		KP			
32	4	10	26	120	165	148	193	10	16	6
40	4	10.8	30	135	188	167	220	13	18	6
50	4	14.3	37	143	210	183	250	17	24	8
63	4	14.5	37	158	234	199	275	17	24	8

# 規格シリンダ DNCI 測定値変換器 DADE

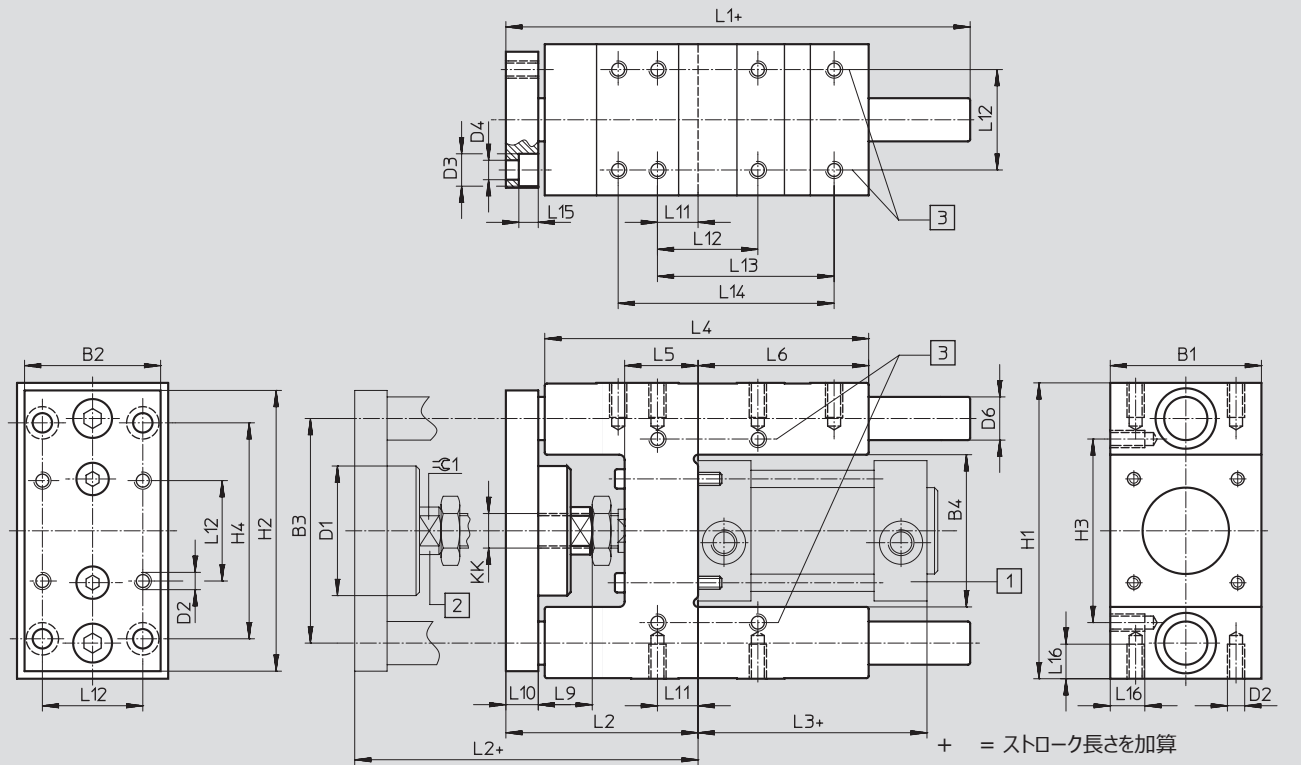
テクニカルデータ

FESTO

## 外形寸法図

ガイドユニット FENG-KF

CADデータのダウンロード → [www.festo.jp](http://www.festo.jp)



# 規格シリンダ DNCI 測定値変換器DADE

FESTO

テクニカルデータ

適用 シリンダ サイズ [mm]	B1	B2	B3	B4	D1 ∅	D2	D3 ∅	D4 ∅	D6 ∅	H1
	-0.3		±0.2	±0.3					h6	
32	50	45	74	50.5	44	M6	11	6.6	12	97-0.4
40	58	54	87	58.5	44	M6	11	6.6	16	115-0.4
50	70	63	104	70.5	60	M8	15	9	20	137-0.5
63	85	80	119	85.5	60	M8	15	9	20	152-0.5

適用 シリンダ サイズ [mm]	H2	H3	H4	KK	L1	L2	L3	L4	L5	L6
		±0.2	±0.2							
32	90	61	78	M10x1.25	155	67+5	94	125	24	76
40	110	69	84	M12x1.25	170	75+5	105	140	28	81
50	130	85	100	M16x1	188	89+10	106	150	34	79
63	145	100	105	M16x1	220	89+10	121	182	34	111

適用 シリンダ サイズ [mm]	L9	L10	L11	L12	L13	L14	L15	L16	≒C1
				±0.2	±0.2	±0.2			
32	20	12	4.3	32.5	70.3	78	6.5	12	15
40	22	12	11	38	84	-	6.5	14	15
50	25	15	18.8	46.5	81.8	100	9	16	19
63	25	15	15.3	56.5	105	-	9	16	19

# 規格シリンダ DNCI 測定値変換器DADE

FESTO

型式データ - 型式構成

型式表							
シリンダサイズφ	32	40	50	63	条件	コード	エントリーコード
M 製品番号	<b>535411</b>	<b>535412</b>	<b>535413</b>	<b>535414</b>			
機能	規格シリンダ (エンコーダ内蔵)					<b>DNCI</b>	DNCI
シリンダサイズφ [mm]	32	40	50	63		-	
ストローク [mm]	10~1250					-	
クッション	ラバークッション					<b>-P</b>	-P
スイッチ用マグネット	内蔵					<b>-A</b>	-A

M 必須項目

O オプション

型式記入欄

**DNCI**  -  -  **P**  -  **A**  -

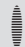
# 規格シリンダ DNCI 測定値変換器DADE

型式データ - 型式構成品

型式表							
シリンダサイズφ	32	40	50	63	条件	コード	エントリーコード
② ロッドタイプ	両ロッド					-S2	
ロッド出寸法延長 [mm] 前面	1~500				②	-__K8	
クランプユニット	付 属				③	-KP	
ガイド	リニアガイド付ガイドユニット, センサヘッド側				④	-FENG	
測定値変換器	アウトプット0~10V					MU	
	アウトプット4~20mA					-MI	
測定ヘッド	なし				⑤	-MS	

② **K8** ロッドはロッドタイプS2との組み合わせで前面（測定ヘッド側）にのみ延長

③ **KP** ロッドタイプS2との組み合わせのみ可  
④ **FENG** 許容ストローク500mm

 - 注記

⑤ 交換が必要な場合、規格シリンダは測定ヘッドなし（→コード：MS）で注文可能で使用中の測定ヘッドは新しいシリンダに取付可能です。（→DNCI取扱説明書）

Ⓜ 必須項目

② オプション

型式記入欄

- [ ] - [ ] - [ ] - [ ] - [ ] - [ ]

# 規規格シリンダ DNCI 測定値変換器 DADE

テクニカルデータ

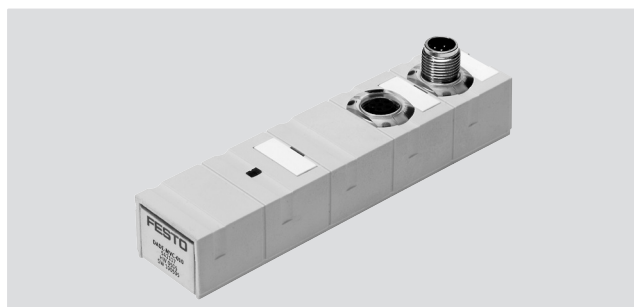
## 測定値変換器

DADE-MVC-010

DADE-MVC-420

(型式コード：MU, MI)

測定値変換器はDNCIのセンサ信号を電圧信号0～10Vまたは電流信号4～20mAに変換します。これらの信号は適切な信号インプットによりPLCで評価可能です。



基本仕様	
取付方法	取付穴
取付姿勢	任意
短絡保護	可
極性保護	可
診断機能	LED表示

電気データ		
アナログアウトプット	[V]	0～10 (EN 61131-2準拠)
	[mA]	4～20 (EN 61131-2準拠)
定格電圧	[V DC]	24 ±25%
残存リップル	[%]	4 (50Hz)
定格電圧時の消費電流	[mA]	20～30
アウトプットにおける切換方式		PNP
インプットにおける切換方式		PNP
インプットでのデバウンスタイム	[ms]	3
リニアリティエラー-FS		0.2%

使用環境		
使用周囲温度範囲	[°C]	0～55
保護等級		IP65
相対湿度		95% (結露なきこと)
CEマーク (適合宣言書参照)		EU EMC指令準拠
CRCクラス <sup>1)</sup>		1
質量	[g]	128
材質		ポリブチレンテレフタレート

1) 耐腐食クラス = Corrosion Resistance Class (Festo standard FN 940070)

CRC1：軽度の保護カバーで覆われている部品、外部から目視できない箇所、稼働中は内部に収まっている部品（ドライブシャフトなど）に適用される。



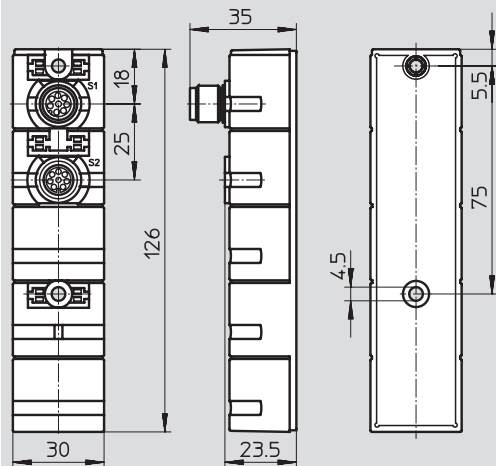
# 規規格シリンダ DNCI 測定値変換器DADE

FESTO

テクニカルデータ

## 外形寸法図

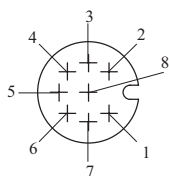
CADデータのダウンロード→[www.festo.jp](http://www.festo.jp)



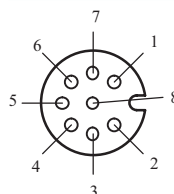
- ① PLCインタフェース: 8ピンM12, 雄
- ② 測定システムインタフェース: 8ピンM12, 雌

## ピン配置

### PLCインタフェース



### 測定システムインタフェース



ピン	機能	芯色
1	24V	白
2	アナログ測定信号	茶
3	リファレンス出力	緑
4	0V測定信号	黄
5	リファレンス入力	グレー
6	キャリブレーション入力	ピンク
7	Ready出力	青
8	0Vの電源およびインプット/ アウトプット	赤

ピン	機能
1	Ub
2	0V
3	正弦波信号 +
4	正弦波信号 -
5	余弦波信号 -
6	余弦波信号 +
7	スクリーニング/アース
8	-

## 型式データ

	説明	製品番号 型式
<b>測定値変換器</b>		
	電圧信号	0~10V <b>542117 DADE-MVC-010</b>
	電流信号	4~20mA <b>542118 DADE-MVC-420</b>
<b>アクセサリ</b>		
	ケーブル付ソケット	PLCケーブル付ソケット (ケーブル長さ2m) <b>525616 SIM-M12-8GD-2-PU</b>
		PLCケーブル付ソケット (ケーブル長さ5m) <b>525618 SIM-M12-8GD-5-PU</b>

詳細仕様→ホームページ: [sim](http://sim.festo.jp)

**規格シリンダ DNCI  
測定値変換器DADE**

**FESTO**

**規格シリンダ DNCI  
測定値変換器DADE**

**FESTO**

.com.ar  
.at  
.com.au  
.be  
.bg  
.com.br  
.by  
.ca  
.ch  
.cl  
.cn  
.co  
.cz  
.de  
.dk  
.ee  
.es  
.fi  
.fr  
.gr  
.hk  
.hr  
.hu  
.co.id  
.ie  
.co.il  
.in  
.ir  
.it  
.jp  
.kr  
.lt  
.lv  
.mx

**FESTO**

Festo worldwide  
[www.festo.jp](http://www.festo.jp)

.com.my  
.nl  
.no  
.co.nz  
.pe  
.ph  
.pl  
.pt  
.ro  
.ru  
.se  
.sg  
.si  
.sk  
.co.th  
.com.tr  
.tw  
.ua  
.co.uk  
.us  
.co.ve  
.vn  
.co.za

フェスト株式会社  
本社：  
〒224-0025  
横浜市都筑区早瀬 1-26-10  
横浜営業所  
TEL: 045-593-5611  
FAX: 045-593-5678  
名古屋営業所  
TEL: 052-325-8383  
FAX: 052-325-8384  
大阪営業所  
TEL: 06-4807-4540  
FAX: 06-4807-4560  
URL : [www.festo.jp](http://www.festo.jp)  
E-mail : [info\\_jp@festo.com](mailto:info_jp@festo.com)