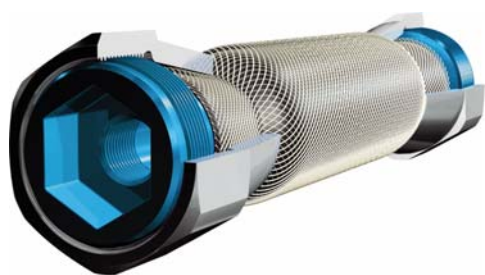


ラバーマッスル

FESTO



カバー圧入タイプ
DMSPシリーズ

カバーねじ込みタイプ
MASシリーズ

15042711

フェスト製品を安全にご使用いただくために





ご使用になる前に必ずお読みください

本製品を正しく、安全にご使用いただくために、JIS B 8433およびISO 10218等のシステム通則を遵守し、各製品の仕様や注意事項も併せて十分ご確認のうえ、お取り扱いください。

本製品は一般産業機械用部品として開発・設計・製造されたものです。

ここでは各項目の危険度や予測される危害の程度に応じて「危険」、「警告」、「注意」、「お願い」の4項目に分類し、記述します。

また、労働安全衛生法やその他の安全規則についても必ずお守りください。尚、「注意」や「お願い」に記載する項目でも、状況や状態によっては重大な結果につながる可能性があります。いずれも重要な内容を記載していますので必ず熟読の上、遵守ください。

	危険	取り扱いを誤った際、『明らかに危険』な状態、または『切迫した危険』な状態。直ちに回避しない場合、人が死亡、重傷あるいはそれらに準ずる危険性を伴うもの。
	警告	取り扱いを誤った際、状況によっては人が死亡、重傷を負う可能性があるもの。またはそれに準ずる物的損壊の可能性を負うもの。
	注意	取り扱いを誤った際に人が傷害を負う可能性があるもの。またはそれに準ずる物的損壊が発生する可能性があるもの。
	お願い	負傷、物的損壊等の可能性はないが使用に際して守るべきもの。

危険

● 使用環境

本アクチュエータ及びこれに付随するシステムは爆発性雰囲気のある場所では使用しないでください。

警告

● 選定

仕様の確認と選定

- ・本アクチュエータをご採用の際には必ずその仕様をご確認いただき、数値等決められた範囲の中でご使用ください。
- ・本アクチュエータは使用条件が多様になるため、そのシステムへの適合性の決定に関しては全システムの設計者、または仕様の決定責任者が必要に応じて分析・テストを行ったうえで決定してください。
- ・システムの性能・安全性の保証においてはシステムの適合性を決定した方の責任とします。
- ・システムの構成については、カタログやその他の資料をもとに全仕様を検討し、機器の故障などの可能性について状況を十分に考慮のうえ行ってください。

● 取り扱い

取り扱いは十分な知識と経験を備えた方が行ってください。

- ・ご使用前に本カタログをよく読み、内容を十分理解してください。
- ・本アクチュエータの分解は絶対にしないでください。不純物の侵入等による精度の低下や事故の原因になることがあります。何らかの理由によりやむを得ず分解した場合、弊社へご連絡の上、返却ください。有償にて修理、再組み立て致します。
- ・本アクチュエータの機械や装置への組み付け・取り外しの際には、落下防止の措置、機械・装置の可動部の固定といった安全対策が十分施されていることをご確認のうえ行ってください。

● 用途

本アクチュエータは一般産業機械にご使用いただくものです。

下記条件でのご使用の場合には安全対策に配慮いただくとともに、前もって弊社へご相談ください。

- ・本カタログに記載されている仕様以外の条件や環境、または屋外での使用
- ・原子力設備関連、鉄道・航空機・車輛等の交通機関及び本体への搭載、食品や飲料水等に直接接触する可能性がある場所や機械、装置
- ・人身や財産に大きな影響が予想され、特に安全が要求される用途

● 設計

保護カバー等の設置

- ・アクチュエータの可動部やワークが人体に危険を及ぼす恐れがある場合には、人体がそれらの部分に直接触れることができないよう、保護カバー等の設置を行ってください。

アクチュエータの固定部や連結部の締め付け

- ・本アクチュエータを機械・装置に取り付けたり、他の部品と連結させる時には取付部や連結部が緩まないよう確実に締め付けてください。取付方法によっては安全面や精度などに悪影響を及ぼすことがあります。

非常停止

- ・本アクチュエータを組み込んだ機械や装置には、非常時に人的に停止をかけることができる、あるいは停電等異常時に安全装置が働き、停止できるよう対策をとってください。また、非常停止時にはアクチュエータが人体や機械・装置に損害を及ぼさないような設計にしてください。

● 使用環境

下記環境下での使用禁止

- ・腐食性ガス、化学薬品、海水、水、水蒸気の雰囲気、またはそれらが付着する恐れのある場所
- ・粉塵、切粉、スパッタ等に対する保護がされていない場所
- ・振動や衝撃が加わる場所。脱調や破損の原因になります。

→ 注意

● 取り付け

本体、取付面等

- ・これらの箇所には打痕や傷をつけないようにしてください。ガイド部のガタや摺動抵抗の増加の原因になります。

負荷との接続

- ・外部支持・案内機構を持つ負荷とは、適切な方法で接続し、さらに十分な芯出し作業を行ってください。
- ・負荷の取り付け時には強い衝撃、過大なモーメントは避けてください。許容値以上にモーメントや外力が作用すると、ガイド部のガタや手動抵抗の増加の原因になります。

アクチュエータの起動

- ・アクチュエータが適切に動作することが確認できないまま、起動しないでください。
- ・取り付け時には適切な機能検査を行い、正しく取り付けられ、安全かつ確実に動作することが確認できるまではシステムを起動しないでください。

● 潤滑

潤滑剤の点検と補充

- ・本アクチュエータには特に指定がない限り、潤滑剤として**LUB-KC1**（フェスト純正グリス）を使用しています。
- ・潤滑剤の点検については稼動後2～3ヶ月を目安に1度点検し、汚れが著しく目立つ場合にはこれをふき取り、新しい潤滑剤を塗布するようにしてください。その後、点検・補充の間隔の目安は通常1年ですが、使用条件や環境などの要素によって差が生じますので、この場合には適宜に間隔を設定してください。

● 使用環境

高温域での使用の禁止

- ・本アクチュエータの構成部品には樹脂製の部品が使用している箇所があります。使用最高温度80℃を厳守してください。
- また、センサ付でご使用の場合には最高使用温度55℃を厳守してください。



お願い

● オプションについて

他社製品

- ・本カタログでは一部他社製品をオプションとして、あるいはそれらとの組み合わせについても紹介していますが、これは弊社が他社製品の安全性や品質、機械・装置との適合性を保証するものではありません。

記載内容

- ・本カタログの内容は予告なしに変更することがあります。

Copyright

- ・本カタログの掲載内容は全てFESTO AG&Co.KGに帰属し著作権により保護されています。いかなる理由であっても許可なく複写転製、変更、翻訳及びマイクロフィルム等による撮影や電子システム等による保存・変更はできません。

Festo GermanyのURL : www.festo.com

Festo JapanのURL : www.festo.jp

カタログのご請求は : info_jp@festo.com

オンラインでの見積依頼は : http://www.festo.com/pnf/ja_jp/products/catalog

CADデータやSoftwareのダウンロードは : <http://www.festo.com/net/SupportPortal>

概要

特長 2

ラバーマッスル使用例 5

カバー圧入タイプ : DMSPシリーズ

形式 / 仕様 6

収縮率特性 7

外形寸法図 8

オプション 10

カバーねじ込みタイプ

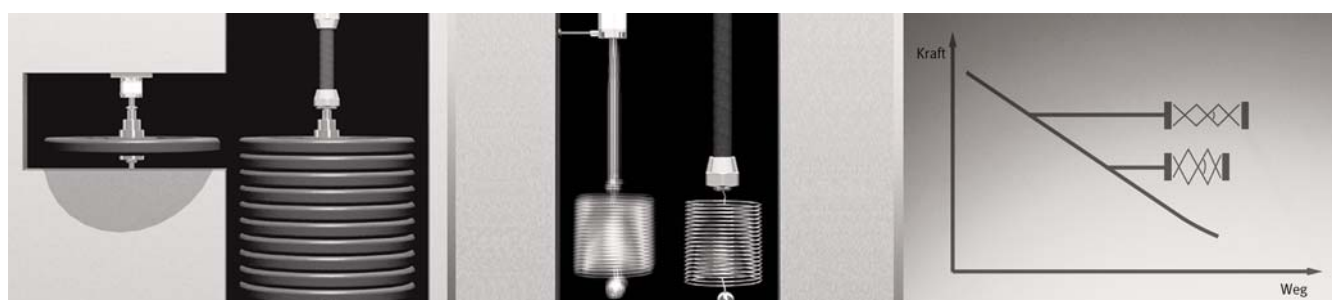
形式 / 仕様 12

収縮率特性 13

外形寸法図 14

オプション 17

選定資料 20



ラバーマッスル

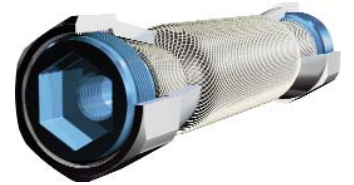
概 要



【ラバーマッスルとは】

ラバーマッスルは生物が持つ筋肉の動きをヒントに開発された空気圧アクチュエータです。ラバーマッスルを構成する部品は、密閉性の高いラバーチューブとこれを覆う菱形に編み込まれた強化繊維、両側のカバーの3つのみという極めてシンプルなものです。ラバーチューブ内部に圧力がかかるとマッスルは膨らみ、これにより収縮して全長が短くなります。この時の収縮ぶんの長さがストロークにあたります。最大ストロークは呼び長さ（基本長さ）の約25%です。

ラバーマッスルの推力は受圧面積の関係により収縮すればするほど大きくなりますが、大きくなると逆にチューブ+繊維の戻ろうとする力も大きくなり、これらの力がバランスする位置で停止します。この特性を活かして簡易位置決めを行うことも可能です。



【特 長】

- 初期の力と加速性に優れる
 - － 初期段階で同径のエアシリンダの約10倍の推力を発揮
 - － 高負荷時でも高い応答性
- 振動・スティックスリップフリー
 - － メカ機構の部品を使用していないので稼働時に振動を発生させない
 - － 摺動部品を使用していないので低速運転時でもスティックスリップが起きない
- 簡易位置決め動作が可能
 - － 製品特性により、圧力を変動させることで簡易的な位置決め動作が可能
- 高い密閉性
 - － カバーがラバーチューブを完全密閉するためエアリークが限りなくゼロに近い状態
 - － 粉塵などの悪環境下でも影響を受けない
- メンテナンスフリー
 - － 部品点数が少なく、摺動部品がないのでメンテナンスの必要性がない

ラバーマッスル

概要

【バリエーション】



カバー圧入タイプ DMSPシリーズ → P.5

- アタッチメントを内蔵し、省スペース・軽量・低コスト
- 5パターンフランジ形状

チューブ径Φ [mm]	呼び長さ [mm]	理論張力 [N]
10	40~9000	0~630
20	60~9000	0~1500
40	120~9000	0~6000



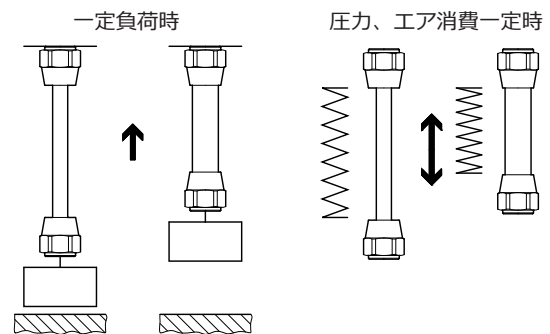
カバーねじ込みタイプ MASシリーズ → P.11

- 用途に合わせて様々なアダプタを選ぶことが可能
- 内部に補助スプリングを搭載 (MAS-K)

チューブ径Φ [mm]	呼び長さ [mm]	理論張力 [N]
10	40~9000	0~630
20	60~9000	0~1500
40	120~9000	0~6000

【ラバーマッスルの使用方法】

ラバーマッスルの最も一般的な使用方法として、一定の負荷に対して単動シリンダの要領で動作させるものが挙げられます。定負荷が継続的に取り付けられており、かつ圧力がかかっていない状態の時、マッスルはそのチューブの特性から呼び長さよりも長くなっていることがあります。この状態がラバーマッスルの持つ特性を最大限に活かせる状態であると言えます。無負荷で呼び長さ状態（伸縮がない状態）のラバーマッスルに負荷をかけると、負荷を保持しようとする張力はまずマッスルの内部に作用します。これにより、この負荷を引き上げる際の圧力はこの張力を補う程度の低いものでいいということになります。



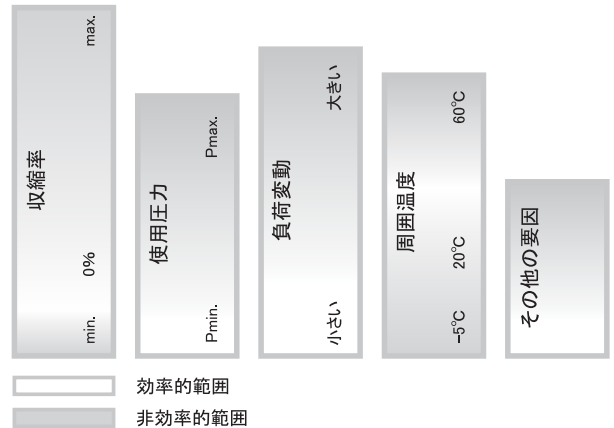
ラバーマッスルは外力の向きによってスプリングのような動きをします。マッスルの持つこの「エアスプリング」の特性は用途によって変動させることが可能です。この特性を活かすとラバーマッスルは一定圧力や一定エア消費量のもとでスプリングのような使い方が可能になります。この場合、バネの特性を多様に変化させることが可能ですので、様々な用途に対して最適な特性で対応させることができます。

ラバーマッスル

概要

【製品寿命に影響する要因】

ラバーマッスルの平均製品寿命は使用頻度や周囲環境により10万～1000万ストローク程度です。各種条件が製品寿命に影響を及ぼしますが、下のグラフは主な要因が寿命に及ぼす度合いを表したものです。例えばグラフから、呼び長さの長いマッスルを小さい収縮率（短いストローク）で稼働させると寿命が延びるということが言えます。また、圧力ではより低圧で使用するとそれだけ実行するストロークも短くなるので寿命も延びるということが言えます。



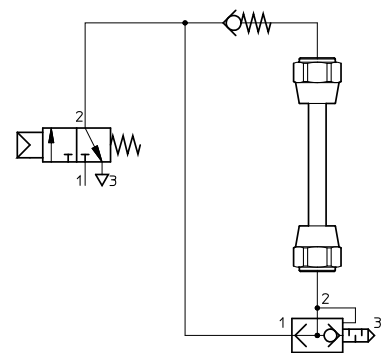
【マッスル内部温度上昇の抑止】

ラバーマッスルの製品寿命は特に温度に影響されます。高頻度、高負荷で使用するとラバーチューブ内部の温度が上昇しやすくなります。この場合の温度の過上昇を避けるためにラバーマッスルのエア抜きポートを設ける必要があります。

高頻度、高負荷の条件で使用される場合には両側がオープンになっているタイプのものご使用ください。

例：DMSP-RM-RM、MAS-MOなど（詳細は本文参照）

内部温度上昇抑止の回路構成例

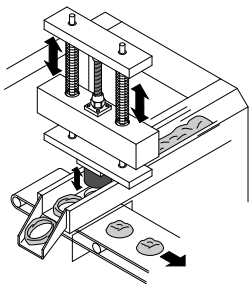


ラバーマッスル

概要

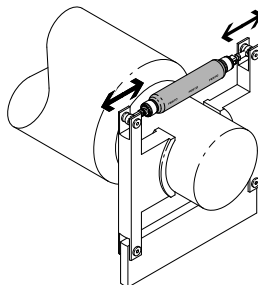
ラバーマッスル使用例

例1：高速形抜き



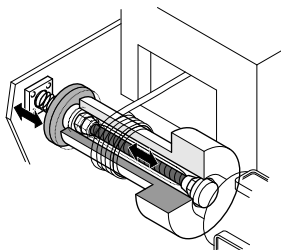
マッスル1台とスプリングを2本平行に配置し、トグルレバーの代用にします。
ラバーマッスルには摺動部品がないので高サイクル運転が可能になり、結果、稼働サイクルを3~5Hz程度早くすることができます。
この用途での製品寿命は1000万回を超えることもあります。

例2：ローラの緊急停止装置



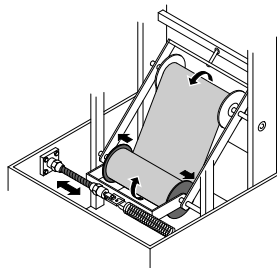
ローラのブレーキシステムとして使用します。この使用法では高推力・高応答の両方を要求されますが、ラバーマッスルはどちらの条件にも適しています。
危険回避、機械の故障防止、メンテナンス時のダウンタイムの削減を可能にします。

例3：巻線機



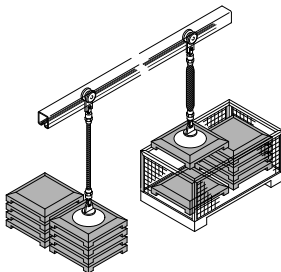
ラバーマッスルには内部摩擦がないため、巻線機に使用すると等速で正確に巻き取ることが可能になります。
また、停止時には比例バルブを採用することでソフトストップも実現させることが可能になります。

例4：巻き取り機のエッジコントロール



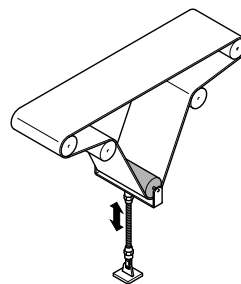
紙や繊維、アルミ箔などを巻き取る際のずれを補正する用途です。センサが材料のずれを検知すると、フレームに取り付けられたドラムをマッスルで左右に移動させ、これを補正します。

例5：簡易搬送装置



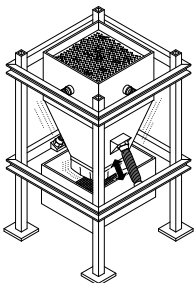
ワークの昇降にラバーマッスルを使用します。ハンドバルブなどの人力操作弁を使ってエアを給排気すれば簡易的な昇降機が出来上がります。

例6：コンベアベルトのテンションコントロール



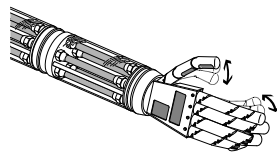
コンベアベルトのテンション調整にマッスルを使用します。この場合も通常のエアシリンダよりも応答性に優れ、しかも省スペース化を図ることが可能です。ラバーチューブの密閉性が優れているので粉体などのコンベアラインでも周囲の影響を受けることなく使用することができます。

例7：ホッパーの振動装置



ホッパーやサイロでは日常的に目詰まりが発生することがあります。これを解消するためにラバーマッスルでホッパーを振動させます。ここでも材料や周囲環境の影響をうけることなく、最高90Hz程度 of エアシェイカーとして使用することができます。

例8：人型ロボットの人工筋肉



ロボットの内部に埋め込み、まさに「筋肉」として動作させます。近年、この仕組みを応用し、介護ロボットや補助ロボットなどへ採用すべく研究が進んでいます。

ラバーマッスル

カバー圧入タイプ

DMSPシリーズ



形式

541404 **DMSP** - **20** - **1500** N - **RM** - **CM**

●製品番号	●チューブサイズ	●呼び長さ[mm]
541403	10 : 10mm	40~9000
541404	20 : 20mm	60~9000
541405	40 : 40mm	120~9000

●カバー2 形状*
RM : エア接続ポートラジアル方向
AM : エア接続ポートアキシャル方向
CM : エア接続ポートなし

※ カバー1とカバー2の組み合わせは以下の5通りです。

カバー1 コード	カバー2 コード	カバー1 形状	カバー2 形状
RM	RM		
RM	CM		
AM	RM		
AM	CM		
AM	AM		

●カバー1 形状*
RM : エア接続ポートラジアル方向
AM : エア接続ポートアキシャル方向

各形状ともロックナットがそれぞれの位置に付属します。

仕様

形式		DMSP-10	DMSP-20	DMSP-40	
チューブサイズ	Φ	10	20	40	
エア接続ポート径		G1/8	G1/4	G3/8	
呼び長さ	[mm]	40~9000	60~9000	120~9000	
最大収縮率 (ストローク)		呼び長さの25%			
作動流体		ろ過圧縮空気 (給油または無給油)			
使用圧力範囲	[MPa]	0~0.8	0~0.6		
許容負荷質量	[kg]	30	80	250	
使用最高圧力時の理論張力	[N]	630	1500	6000	
最大伸び率 ^{※1}		呼び長さの3%	呼び長さの4%	呼び長さの5%	
ヒステリシス		呼び長さの3%	呼び長さの2.5%		
繰返し精度		呼び長さの1%			
取付時許容偏角	[°]	≤1.0			
取付平行度	呼び長さ400mm以下時	±0.5%			
	呼び長さ400mm超時	≤2mm			
使用周囲温度範囲	[°C]	-5~60			
基本質量	RM-CM時	[kg]	0.058	0.169	0.675
	RM-RM時	[kg]	0.066	0.182	0.707
	AM-RM時	[kg]	0.075	0.202	0.767
	AM-CM時	[kg]	0.066	0.189	0.735
	AM-AM時	[kg]	0.083	0.222	0.827
呼び長さ1mあたりの加算質量	[kg]	0.094	0.178	0.34	

※1 非加圧状態で許容負荷荷重をつりさげた時の伸張率

ラバーマッスル

カバー圧入タイプ

収縮率特性

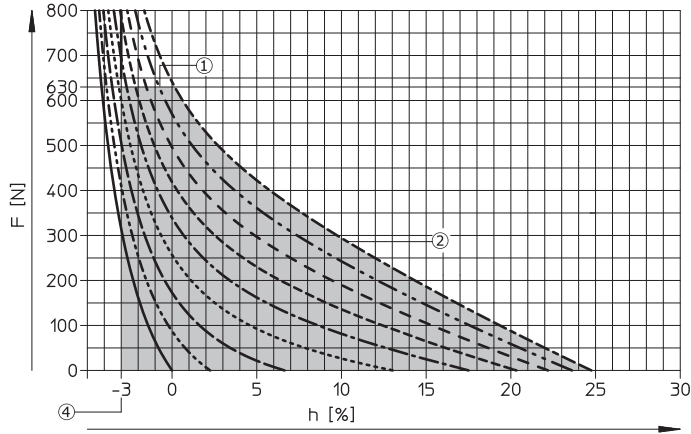
● 許容負荷F[N]と収縮率h[%]

「許容自由吊下げ負荷」はマッスルの収縮率から算出することが可能です。

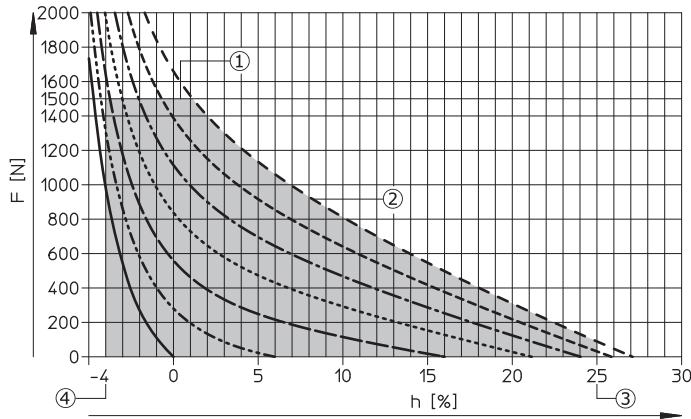
以下のグラフに各サイズの許容値を表します。

例えばDMSP-10で非加圧時に300Nの負荷を吊下げた場合、収縮率hは-3%（伸びた状態）であることを示しています。使用時にはこの許容値（グレーの部分）を守るようにしてください。

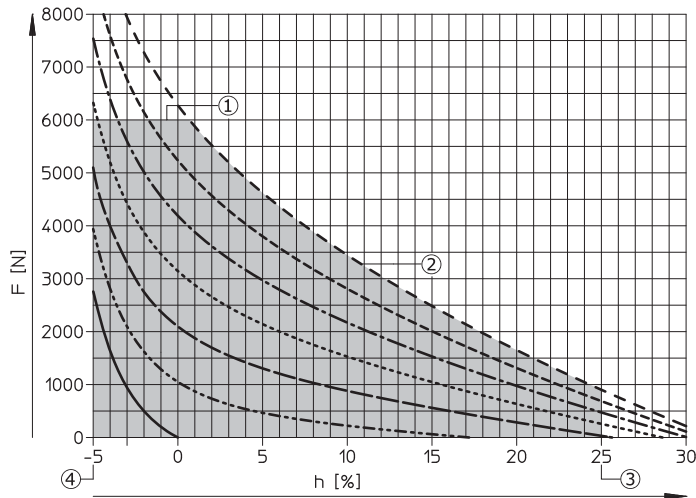
DMSP-10



DMSP-20



DMSP-40



- ① 使用最高圧力時の理論張力
- ② 使用最高圧力
- ③ 最大収縮率
- ④ 最低収縮率 (= 許容伸長率)
- 使用可能範囲

- 0 MPa
- - - 0.1 MPa
- · - · 0.2 MPa
- · · · 0.3 MPa
- · · · · 0.4 MPa
- · · · · · 0.5 MPa
- · · · · · · 0.6 MPa
- · · · · · · · 0.7 MPa
- · · · · · · · · 0.8 MPa

注意！ それぞれの表は各サイズの基準長さ（基準長さ=マッスルサイズ x 10）時のものですので、これらは選定する上での参考資料としてお使いください。
 呼び長さが変わると各数値も変わることがあります。サイズ選定の際にはシミュレーションソフト（MuscleSIM）でご確認ください。
 シミュレーションソフトはホームページより無償でダウンロード可能です。→ www.festo.com/software
 尚、材質や偏角などの値は各表には反映されていません。

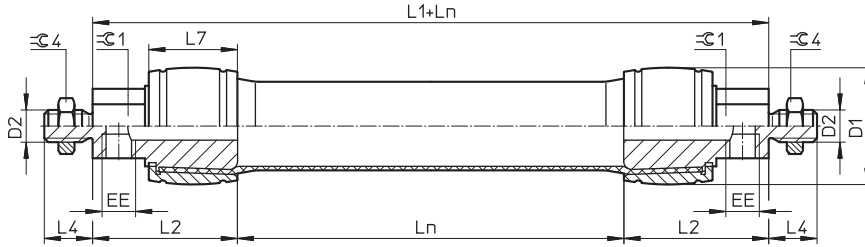
ラバーマッスル

カバー圧入タイプ

DMSPシリーズ

外形寸法図

【DMSP-___-RM-RM時】

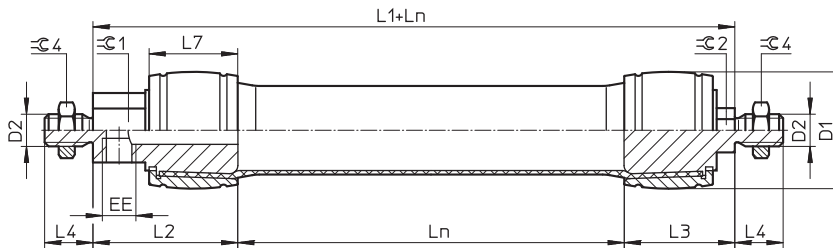


Ln = 呼び長さ

形式	D1 max.	D2	EE	Ln* min.	Ln* max.	L1	L2	L4	L7	φ1	φ4
DMSP-10	22	M8	G1/8	40	9000	72	36	15	19	14	13
DMSP-20	35	M10x1.25	G1/4	60		113	56.5	20	30	19	17
DMSP-40	57	M16x1.5	G3/8	120		114	72	24	44	30	24

※ 公差： 呼び長さ100mm未満時 ±1mm、100~400mm時 ±1%、400mm超時 ±4mm

【DMSP-___-RM-CM時】

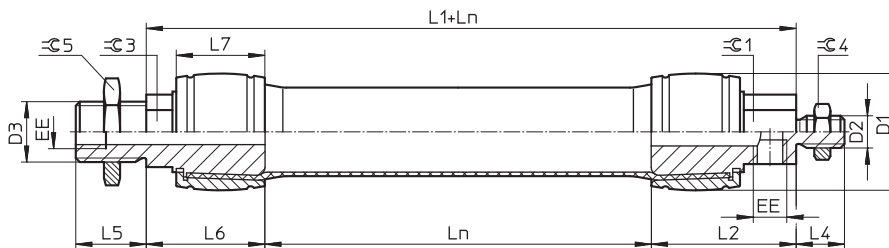


Ln = 呼び長さ

形式	D1 max.	D2	EE	Ln* min.	Ln* max.	L1	L2	L3	L4	L7	φ1	φ2	φ4
DMSP-10	22	M8	G1/8	40	9000	62	36	26	15	19	14	10	13
DMSP-20	35	M10x1.25	G1/4	60		95	56.5	38.5	20	30	19	12	17
DMSP-40	57	M16x1.5	G3/8	120		127	72	55	24	44	30	19	24

※ 公差： 呼び長さ100mm未満時 ±1mm、100~400mm時 ±1%、400mm超時 ±4mm

【DMSP-___-AM-RM時】



Ln = 呼び長さ

形式	D1 max.	D2	D3	EE	Ln* min.	Ln* max.	L1	L2
DMSP-10	22	M8	M16x1.5	G1/8	40	9000	63	36
DMSP-20	35	M10x1.25	M20x1.5	G1/4	60		97	56.5
DMSP-40	57	M16x1.5	M30x1.5	G3/8	120		131	72

形式	L4	L5	L6	L7	φ1	φ3	φ4	φ5
DMSP-10	15	16	27	19	14	17	13	24
DMSP-20	20	18	40.5	30	19	20	17	30
DMSP-40	24	35	59	44	30	30	24	46

※ 公差： 呼び長さ100mm未満時 ±1mm、100~400mm時 ±1%、400mm超時 ±4mm

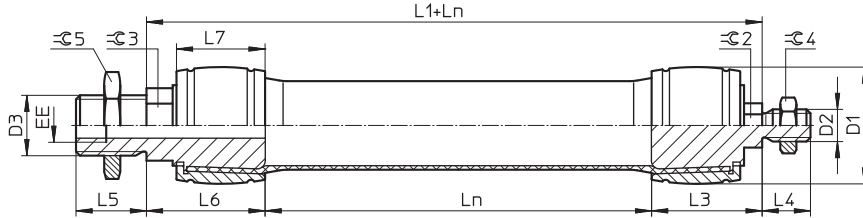
注意！ 各パターンともポートの向きや二面幅の向きが左右対称になっていない場合があります。

ラバーマッスル

カバー圧入タイプ

外形寸法図

【DMSP-___-AM-CM時】



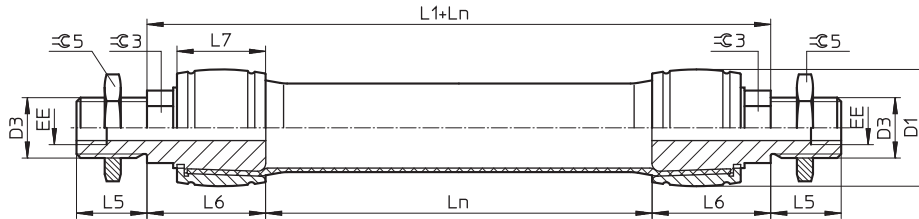
Ln = 呼び長さ

形式	D1 max.	D2	D3	EE	Ln*		L1	L3
					min.	max.		
DMSP-10	22	M8	M16x1.5	G1/8	40	9000	53	26
DMSP-20	35	M10x1.25	M20x1.5	G1/4	60		79	38.5
DMSP-40	57	M16x1.5	M30x1.5	G3/8	120		114	55

形式	L4	L5	L6	C2	C3	C4	C5
DMSP-10	15	16	27	10	17	13	24
DMSP-20	20	18	40.5	12	20	17	30
DMSP-40	24	35	59	19	30	24	46

※ 公差： 呼び長さ100mm未満時 ±1mm、100~400mm時 ±1%、400mm超時 ±4mm

【DMSP-___-AM-AM時】



Ln = 呼び長さ

形式	D1 max.	D3	EE	Ln*		L1	L5	L6	L7	C3	C5
				min.	max.						
DMSP-10	22	M16x1.5	G1/8	40	9000	54	16	27	19	17	24
DMSP-20	35	M20x1.5	G1/4	60		81	18	40.5	30	20	30
DMSP-40	57	M30x1.5	G3/8	120		118	35	59	44	30	46

※ 公差： 呼び長さ100mm未満時 ±1mm、100~400mm時 ±1%、400mm超時 ±4mm

注意！ 各パターンともポートの向きや二面幅の向きが左右対称になっていない場合があります。

ラバーマッスル

カバー圧入タイプ

DMSPシリーズ

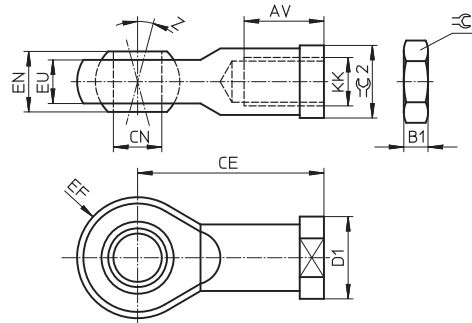
オプション

【ロッドアイ】



製品番号	形式	適用マッスル (サイズ - カバー形状コード)	質量 [kg]
9255	SGS-M8	10-RM、10-CM	0.045
9261	SGS-M10x1.25	20-RM、20-CM	0.07
9263	SGS-M16x1.5	40-RM、40-CM	0.21

材質：メッキ鋼
(ロックナット1個付)



形式	AV	B1	CE	CN Φ H7	D1 Φ	EF	EN	EU	KK	Z [°]	±1	±2
SGS-M8	16	4	36	8	16	12	12	9	M8	13	13	14
SGS-M10x1.25	20	5	43	10	19	14	14	10.5	M10x1.25	13	17	17
SGS-M16x1.5	28	8	64	16	27	21	21	15	M16x1.5	15	24	22

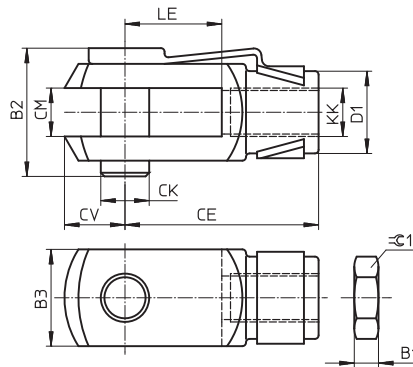
【2山ナックル】



製品番号	形式	適用マッスル (サイズ - カバー形状コード)	質量 [kg]
3111	SG-M8	10-RM、10-CM	0.055
6144	SG-M10x1.25	20-RM、20-CM	0.105
6146	SG-M16x1.5	40-RM、40-CM	0.385

材質：メッキ鋼
(ロックナット1個付)

●RoHS対応



形式	B1	B2	B3	CE ±0.4	CK Φ	CM	CV	D1 Φ	KK	LE ±0.5	±1
SG-M8	4	21.6	16	32	8h11	8B13	10	14	M8	16	13
SG-M10x1.25	5	26	20	40	10h11	10B13	12	18	M10x1.25	20	17
SG-M16x1.5	8	39.5	32	64	16h11	16+0.7/-0.15	19	27	M16x1.5	32	24

ラバーマッスル

カバー圧入タイプ

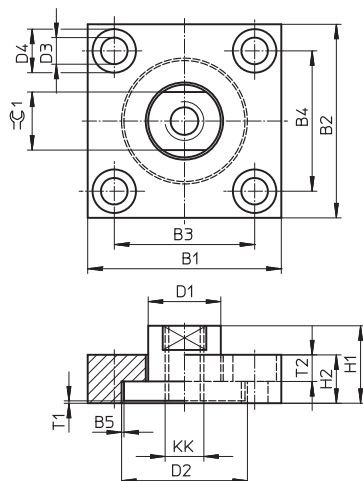
オプション

【フランジカバー】



材質：メッキ鋼
最大ラジアルバックラッシュ：1mm

製品番号	形式	適用マッスル (サイズ - カバー形状コード)	質量 [kg]
32963	KSG-M10x1.25	20-RM、20-CM	0.23
32965	KSG-M16x1.5	40-RM、40-CM、10-AM	0.9
32966	KSG-M20x1.5	20-AM	1.05



形式	B1	B2	B3	B4	D1 Φ H11	D2 Φ -0.2	D3 Φ H13	D4 Φ H13	H1	H2	KK	T1	T2	C1
KSG-M10x1.25	60	37	36	23	20	32	6.6	11	24	15	M10x1.25	0.5	6.8	17
KSG-M16x1.5	80	80	58	58	30	52	11	18	32	20	M16x1.5		11	24
KSG-M20x1.5	90	90	65	65	40	62	14	20	35	20	M20x1.5		13	36

ラバーマッスル

カバーねじ込みタイプ

MASシリーズ



形式

534202	MAS - 20 - 1500	N - AA - MC - K - ER - EG
●製品番号	●チューブサイズ	●呼び長さ
534201	10 : 10mm	40~9000mm
534202	20 : 20mm	60~9000mm
534203	40 : 40mm	120~9000mm

※ 接続アダプタ形状

コード	カバー-1	カバー-2
無記入 ^{注)}		
ER		
EA		
BR		
BA		
RA		

●接続ねじ
MC : 片側のみ
MO : 両側

●補助スプリング
O : スプリングなし
K : スプリング付

●先端金具用ボルト
無記入 : ボルトなし
EG : ボルト1個付
BG : ボルト2個付

●エア接続アダプタ*
無記入 : アダプタなし
ER^{*1} : ラジアルアダプタ片側
EA^{*1} : アキシャルアダプタ片側
BR^{*2} : ラジアルアダプタ両側
BA^{*2} : アキシャルアダプタ両側
RA^{*2} : ラジアルアダプタ片側
アキシャルアダプタ片側

*1 接続ねじMC時のみ
*2 接続ねじMO時のみ

注) 接続ねじのコードがMOでアダプタが無記入の場合、両側にポートがあります。

仕様

形式	MAS-10	MAS-20	MAS-40
チューブサイズ	Φ 10	20	40
エア接続ポート径	アダプタなし (MO時)	M10x1.25	M16x1.5
	アダプタなし (MC時)	M10x1.25	M10x1.25
	ラジアルアダプタ時	M5	G1/8
	アキシャルアダプタ時	G1/8	G1/4
呼び長さ	[mm] 40~9000	60~9000	120~9000
最大収縮率 (ストローク)	呼び長さの25%		
作動流体	ろ過圧縮空気 (給油または無給油)		
使用圧力範囲	[MPa] 0~0.8	0~0.6	
許容負荷質量	[kg] 30	80	250
使用最高圧力時の理論張力	補助スプリングなし時 [N]	630	1500
	補助スプリング付時 [N]	400	1200
最大伸び率 ^{*1}	補助スプリングなし時	呼び長さの3%	呼び長さの4%
	補助スプリング付時	呼び長さの3%	
ヒステリシス	呼び長さの3%	呼び長さの2.5%	
繰返し精度	呼び長さの1%以下		
使用周囲温度範囲	[°C]	-5~60	
基本質量	[kg] 0.077	0.238	0.673
補助スプリングなし時加算質量	MO時 [kg]	0.038	0.114
	MC時 [kg]	0.039	0.124
補助スプリング付時加算質量	MO時 [kg]	0.049	0.153
	MC時 [kg]	0.049	0.153
呼び長さ1mあたりの加算質量	[kg] 0.094	0.178	0.34

*1 非加圧状態で許容負荷荷重をつり上げた時の伸張率

ラバーマッスル

カバーねじ込みタイプ

収縮率特性

● 許容負荷F[N]と収縮率h[%]

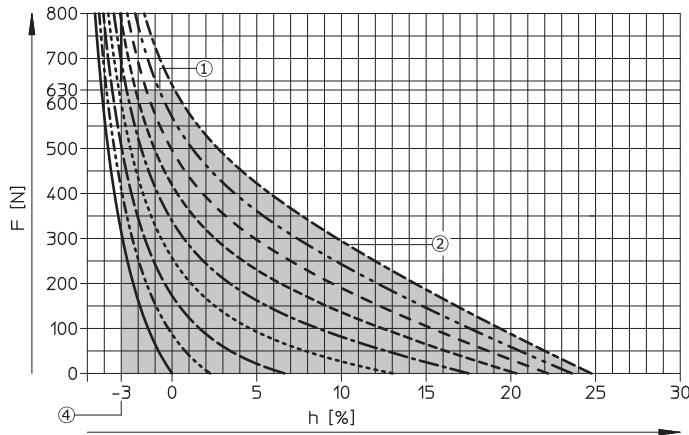
「許容自由吊下げ負荷」はマッスルの収縮率から算出することが可能です。

以下のグラフに各サイズの許容値を表します。

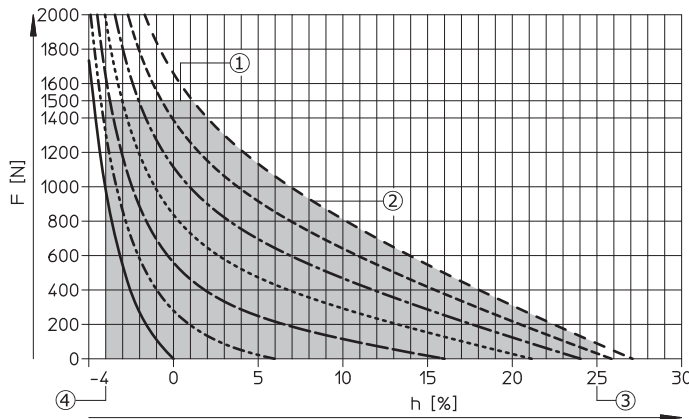
例えばMAS-10で非加圧時に300Nの負荷を吊下げた場合、収縮率hは-3%（伸びた状態）であることを示しています。

使用時にはこの許容値（グレーの部分）を守るようにしてください。

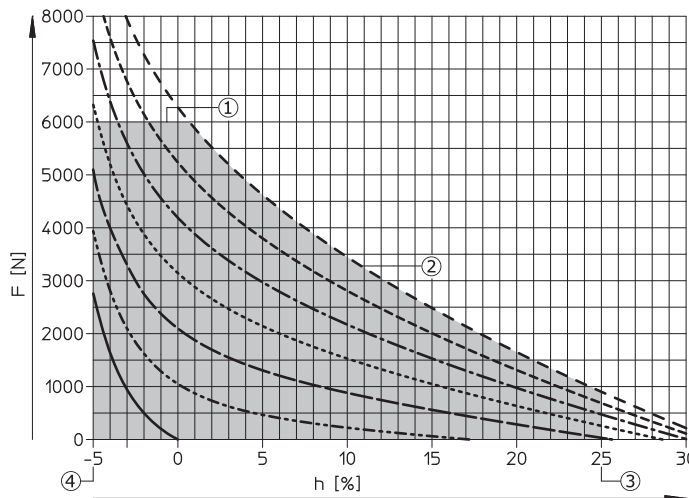
MAS-10



MAS-20



MAS-40



- ① 使用最高圧力時の理論張力
- ② 使用最高圧力
- ③ 最大収縮率
- ④ 最低収縮率 (= 許容伸長率)
- 使用可能範囲

- 0 MPa
- - - 0.1 MPa
- · - · 0.2 MPa
- · · · 0.3 MPa
- · · · · 0.4 MPa
- · · · · · 0.5 MPa
- · · · · · · 0.6 MPa
- · · · · · · · 0.7 MPa
- · · · · · · · · 0.8 MPa

注意！ それぞれの表は各サイズの基準長さ（基準長さ=マッスルサイズ x 10）時のものですので、これらは選定する上での参考資料としてお使いください。
 呼び長さが変わると各数値も変わることがあります。サイズ選定の際にはシュミレーションソフト（MuscleSIM）でご確認ください。
 シュミレーションソフトはホームページより無償でダウンロード可能です。→ www.festo.com/software
 尚、材質や偏角などの値は各表には反映されていません。

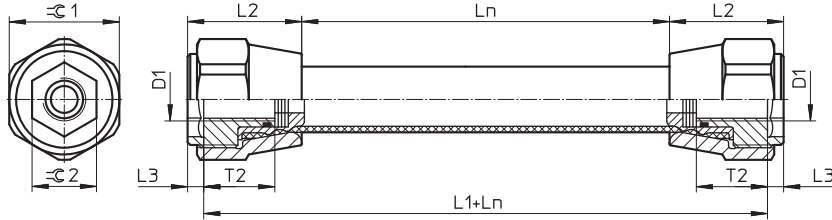
ラバーマッスル

カバーねじ込みタイプ

MASシリーズ

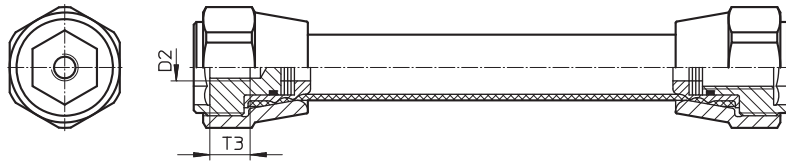
外形寸法図：補助スプリングなし

【接続ねじ両側：MAS-MO-O時】



Ln = 呼び長さ

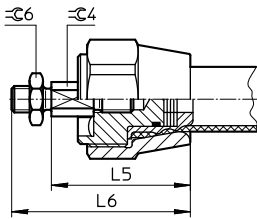
【接続ねじ片側：MAS-MC-O時】



形式	D1	D2	Ln*		L1	L2	L3	T2	T3	φ1	φ2
			min.	max.							
MAS-10	M10x1.25	M10x1.25	40	9000	60.2	34.1	4	10	10	27	17
MAS-20	M16x1.5	M10x1.25	60		73	42.5	6	26.5	15	41	24
MAS-40	M20x1.5	M16x1.5	120		95	55.5	8	21.8	20	60	41

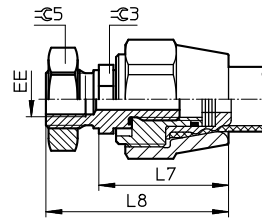
※ 公差=呼び長さ100mm未満時 ±1mm、100~400mm時 ±1%、400mm超時 ±4mm

【接続ねじ片側+ボルト付：MAS-MC-O-EG/BG時】



形式	L5	L6	φ4	φ6
MAS-10	46.1	61.1	11	17
MAS-20	52.5	67.5	11	17
MAS-40	67.5	91.5	17	24

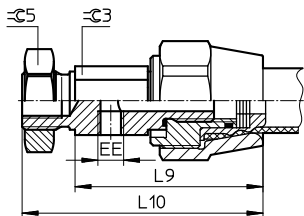
【アキシャルアダプタ：MAS-O-EA、BA、RA*時】



※ RA時の片側

形式	L7	L8	EE	φ3	φ5
MAS-10	42.6	60	G1/8	17	24
MAS-20	49	69	G1/4	24	32
MAS-40	63	101	G3/8	36	46

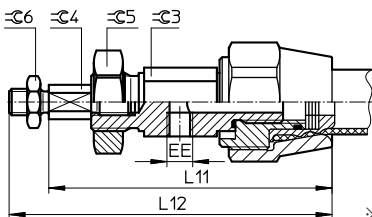
【ラジアルアダプタ：MAS-O-ER、BR、RA*時】



※ RA時の片側

形式	L9	L10	EE	φ3	φ5
MAS-10	58.2	75.6	M5	17	24
MAS-20	71	91	G1/8	24	32
MAS-40	93	131	G1/4	36	46

【ラジアルアダプタ+ボルト付：MAS-O-ER、BR、RA*-EG/BG時】



※ RA時の片側

形式	L11	L12	EE	φ3	φ4	φ5	φ6
MAS-10	96.6	111.6	M5	17	11	24	17
MAS-20	107	122	G1/8	24	11	32	17
MAS-40	151	175	G1/4	36	17	46	24

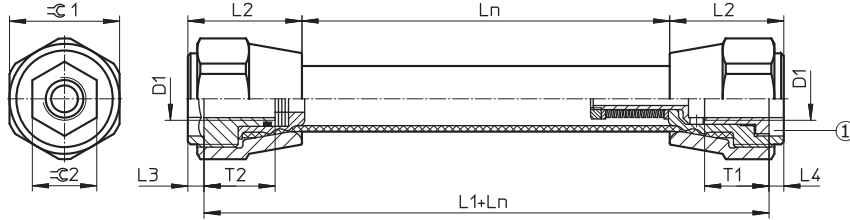
注意！ 各パターンともポートの向きや二面幅の向きが左右対称になっていない場合があります。

ラバーマッスル

カバーねじ込みタイプ

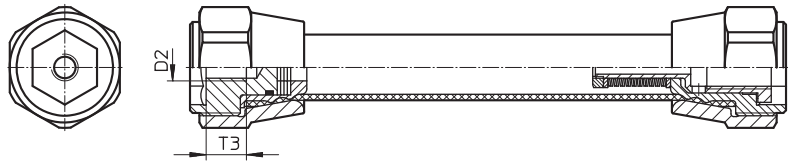
外形寸法図：補助スプリング付

【接続ねじ両側：MAS-MO-K時】



① 補助スプリング
Ln = 呼び長さ

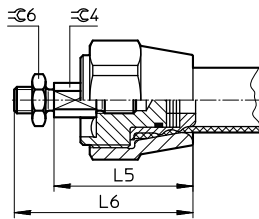
【接続ねじ片側：MAS-MC-K時】



形式	D1	D2	Ln*		L1	L2	L3	L4	T1	T2	T3	$\varnothing 1$	$\varnothing 2$
			min.	max.									
MAS-10	M10x1.25	M10x1.25	40	9000	61.7	34.1	4	2.5	15	10	10	27	17
MAS-20	M16x1.5	M10x1.25	60		73.5	42.5	6	5.5	24	26.5	15	41	24
MAS-40	M20x1.5	M16x1.5	120		96.5	55.5	8	6.5	30	21.8	20	60	41

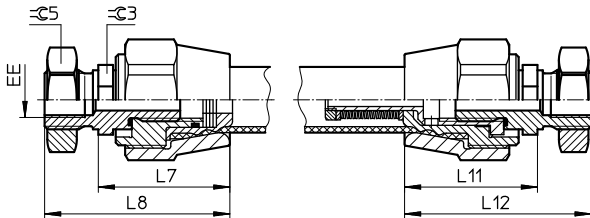
※ 公差 = 呼び長さ100mm未満時 ± 1 mm、100~400mm時 $\pm 1\%$ 、400mm超時 ± 4 mm

【接続ねじ片側+ボルト付：MAS-MC-K-EG/BG時】



形式	L5	L6	$\varnothing 4$	$\varnothing 6$
MAS-10	46.1	61.1	11	17
MAS-20	52.5	67.5	11	17
MAS-40	67.5	91.5	17	24

【アキシャルアダプタ：MAS-K-EA、BA、RA*時】



※ RA時の片側

形式	L7	L8	L11	L12	EE	$\varnothing 3$	$\varnothing 5$
MAS-10	42.6	60	44.1	61.5	G1/8	17	24
MAS-20	49	69	49.5	69.5	G1/4	24	32
MAS-40	63	101	64.5	102.5	G3/8	36	46

注意！ 各パターンともポートの向きや二面幅の向きが左右対称になっていない場合があります。

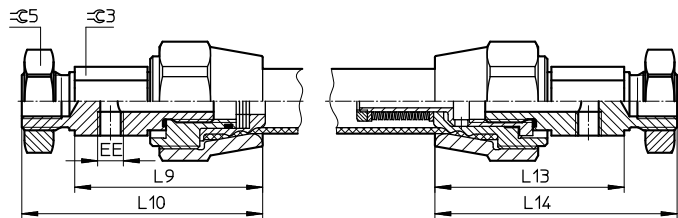
ラバーマッスル

カバーねじ込みタイプ

MASシリーズ

外形寸法図：補助スプリング付

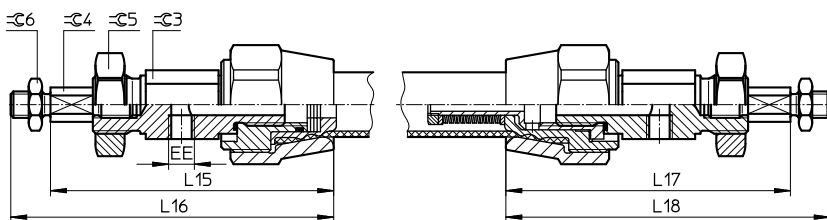
【ラジアルアダプタ：MAS-K-ER、BR、RA[※]時】



※ RA時の片側

形 式	L9	L10	L13	L14	EE	$\varnothing 3$	$\varnothing 5$
MAS-10	58.2	75.6	59.7	77.1	M5	17	24
MAS-20	71	91	71.5	91.5	G1/8	24	32
MAS-40	93	131	94.5	132.5	G1/4	36	46

【ラジアルアダプタ+ボルト付：MAS-K-ER、BR、RA[※]-EG/BG時】



※ RA時の片側

形 式	L15	L16	L17	L18	EE	$\varnothing 3$	$\varnothing 4$	$\varnothing 5$	$\varnothing 6$
MAS-10	96.6	111.6	98.1	113.1	M5	17	11	24	17
MAS-20	107	122	107.5	122.5	G1/8	24	11	32	17
MAS-40	151	175	152.5	176.6	G1/4	36	17	46	24

注意！ 各パターンともポートの向きや二面幅の向きが左右対称になっていない場合があります。

ラバーマッスル

カバーねじ込みタイプ

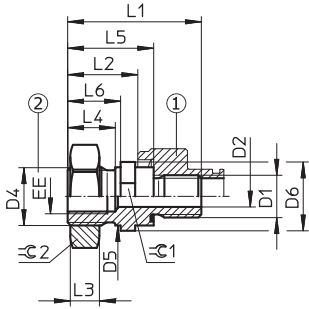
オプション

【アキシシャルアダプタ】



製品番号	形式	適用サイズ	質量 [kg]
534400	MXAD-A10	MAS-10	0.033
534402	MXAD-A16	MAS-20	0.069
534404	MXAD-A20	MAS-40	0.184

材 質
 アダプタ：アルミアルマイト処理
 ナット：真鍮
 パッキン：ニトリルゴム



- ① フランジ
- ② エア接続ポート

形式	D1	D2 Φ	D3	D4	D5 Φ h11	D6 Φ	L1
MXAD-A10	M10x1.25	5	G1/8	M16x1.5	16	20	39.9
MXAD-A16	M16x1.5	8	G1/4	M22x1.5	22	26	50.5
MXAD-A20	M20x1.5	10	G3/8	M30x1.5	30	40	73.5

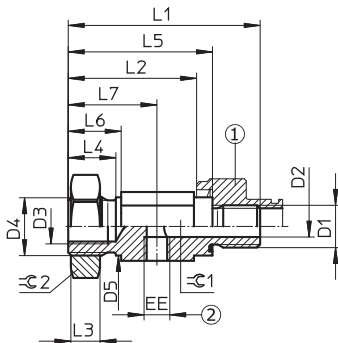
形式	L2	L3	L4	L5	L6	≒1	≒2
MXAD-A10	25.9	8	15.4	29.9	17.4	17	24
MXAD-A16	26.5	11	18	32.5	20	24	32
MXAD-A20	45.5	8	35	53.5	36	36	46

【アキシシャルアダプタ】



製品番号	形式	適用サイズ	質量 [kg]
534401	MXAD-R10	MAS-10	0.44
534403	MXAD-R16	MAS-20	0.109
534405	MXAD-R20	MAS-40	0.263

材 質
 アダプタ：アルミアルマイト処理
 ナット：真鍮
 パッキン：ニトリルゴム



- ① フランジ
- ② エア接続ポート

形式	D1	D2 Φ	D3	D4	D5 Φ h11	D7	L1	L2
MXAD-R10	M10x1.25	5	M10x1.25	M16x1.5	16	M5	55.5	41.5
MXAD-R16	M16x1.5	8	M10x1.25	M22x1.5	22	G1/8	72.5	48.5
MXAD-R20	M20x1.5	10	M16x1.5	M30x1.5	30	G1/4	103.5	75.5

形式	L3	L4	L5	L6	L7	≒1	≒2
MXAD-R10	8	15.4	45.5	17.4	26.7	17	24
MXAD-R16	11	18	54.5	20	33.5	24	32
MXAD-R20	8	35	83.5	38	56	36	46

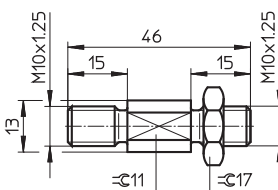
【先端金具用ボルト】



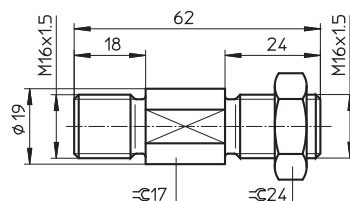
製品番号	形式	適用サイズ	質量 [kg]
187597	MXAD-T10	MAS-10、MAS-20	0.04
187609	MXAD-T16	MAS-40	0.14

材 質：アルミ

MXAD-T10



MXAD-T16



ラバーマッスル

カバーねじ込みタイプ

MASシリーズ

オプション

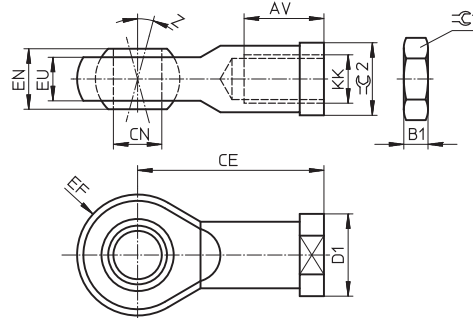
【ロッドアイ】



製品番号	形式	適用サイズ*	質量 [kg]
9261	SGS-M10x1.25	MAS-10、MAS-20	0.07
9263	SGS-M16x1.5	MAS-40	0.21

※ 先端金具用ボルトMXAD-T10、T16使用時

材質：メッキ鋼
(ロックナット1個付)



形式	AV	B1	CE	CN Φ H7	D1 Φ	EF	EN	EU	KK	Z	⌀1	⌀2
SGS-M10x1.25	-2	5	43	10	19	14	14	10.5	M10x1.25	13	17	17
SGS-M16x1.5	28	8	64	16	27	21	21	15	M16x1.5	15	24	22

【2山ナックル】

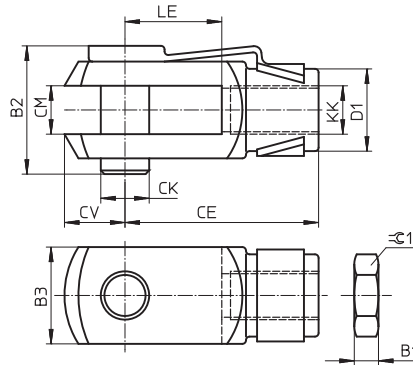


製品番号	形式	適用サイズ	質量 [kg]
6144	SG-M10x1.25	MAS-10、MAS-20	0.105
6146	SG-M16x1.5	MAS-40	0.385

※ 先端金具用ボルトMXAD-T10、T16使用時

材質：メッキ鋼
(ロックナット1個付)

- RoHS対応



形式	B1	B2	B3	CE	CK Φ	CM	CV	D1 Φ	KK	LE	⌀1
SG-M10x1.25	5	26	20	±0.4	10h11	10B13	12	18	M10x1.25	±0.5	17
SG-M16x1.5	8	39.5	32	64	16h11	16+0.7/-0.15	19	26	M16x1.5	32	24

ラバーマッスル

カバーねじ込みタイプ

オプション

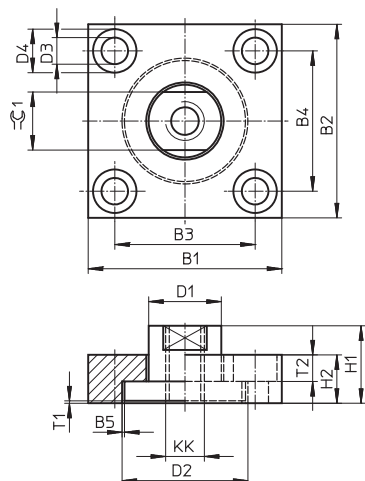
【フランジカブラ】



材質：メッキ鋼
最大ラジアルバックラッシュ：
1mm

製品番号	形式	適用サイズ	質量 [kg]
32963	KSG-M10x1.25	MAS-10、MAS-20	0.23
32965	KSG-M16x1.5	MAS-40	0.9

※ 先端金具用ボルトMXAD-T10、T16使用時



形式	B1	B2	B3	B4	D1 Φ H11	D2 Φ -0.2	D3 Φ H13	D4 Φ H13	H1	H2	KK	T1	T2	$\ominus C1$
KSG-M10x1.25	60	37	36	23	20	32	6.6	11	24	15	M10x1.25	0.5	6.8	17
KSG-M16x1.5	80	80	58	58	30	52	11	18	32	20	M16x1.5	0.5	11	24

ラバーマッスル

選定資料

選定例1

【一定負荷のリフティング作業に使用する場合】

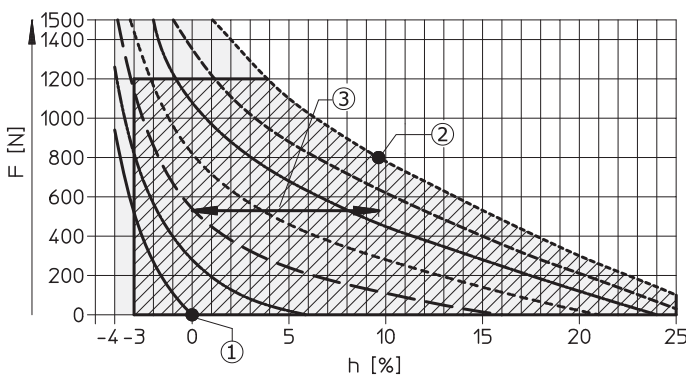
● 条件

マッスルをサポート面上の自由負荷80kgに連結し、これを100mm持ち上げようとする。
使用圧力は0.6MPaである。
この場合、どのサイズのマッスルを使用すればよいか？

非稼働時の要求推力 : 0 [N]
稼働時の要求推力 : 約800 [N]
要求ストローク : 100 [mm]
使用圧力 : 0.6 [MPa]

● 選定ステップ

ステップ1 必要なマッスルのサイズを求める	稼働時の要求推力からこの用途に適するマッスルのサイズを求める	本誌仕様からサイズ20または40が適用することがわかる
ステップ2 負荷ポイント1の決定	本文の「収縮率特性」グラフから負荷ポイント1を求める (下グラフはDMSP/MAS-20)	負荷ポイント1は 負荷質量=0 N 使用圧力=0 MPaの点
ステップ3 負荷ポイント2の決定	本文の「収縮率特性」グラフから負荷ポイント2を求める	負荷ポイント2は 負荷質量=800 N 使用圧力=0.6 MPaの点
ステップ4 収縮率 (ストローク) を求める	負荷ポイント1と負荷ポイント2から収縮率を求める	負荷ポイント1はh=0%の点 負荷ポイント2はh=9.6%の点 これにより求められる収縮率は9.6%となる
ステップ5 呼び長さを求める	要求ストロークとステップ4から呼び長さを求める	要求ストローク100mm/収縮率9.6% ≒ 1042 呼び長さは1042mmである
ステップ6 結果	形式を決定する	この条件で求められるマッスルの形式は DMSP-20-1042N-__, または MAS-20-1042N-AA-__となる



選定例2

【テンションスプリングとして使用する場合】

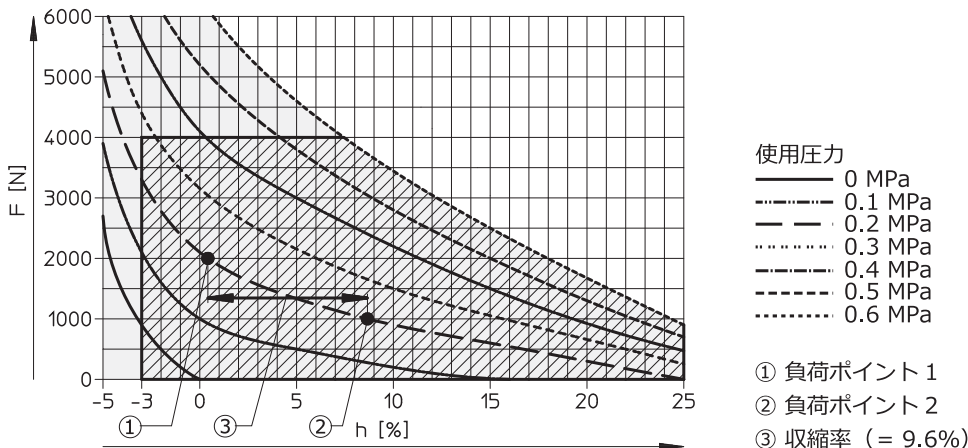
● 条件

マッスルをテンションスプリングに採用しようとしている。
この場合、どのサイズのマッスルを使用すればよいか？

- 非稼働時（伸びた状態）の要求推力： 2000 [N]
- 稼働時（収縮した状態）の要求推力： 1000 [N]
- 要求ストローク： 50 [mm]
- 使用圧力： 0.2 [MPa]

● 選定ステップ

ステップ1 必要なマッスルのサイズを求める	稼働時の要求推力からこの用途に適するマッスルのサイズを求める	本誌仕様からサイズ40が適用することがわかる
ステップ2 負荷ポイント1の決定	本文の「収縮率特性」グラフから負荷ポイント1を求める (下グラフはDMSP/MAS-40)	負荷ポイント1は 負荷質量 = 2000 N 使用圧力 = 0.2 MPaの点
ステップ3 負荷ポイント2の決定	本文の「収縮率特性」グラフから負荷ポイント2を求める	負荷ポイント2は 負荷質量 = 1000 N 使用圧力 = 0.2 MPaの点
ステップ4 収縮率（ストローク）を求める	負荷ポイント1と負荷ポイント2から収縮率を求める	負荷ポイント1はh=0%の点 負荷ポイント2はh=8.7%の点 これにより求められる収縮率は8.7%となる
ステップ5 呼び長さを求める	要求ストロークとステップ4から呼び長さを求める	要求ストローク50mm/収縮率8.7% 呼び長さは544mmである
ステップ6 結果	形式を決定する	この条件で求められるマッスルの形式は DMSP-40-544N-__, または MAS-40-544N-AA-__となる



MEMO
