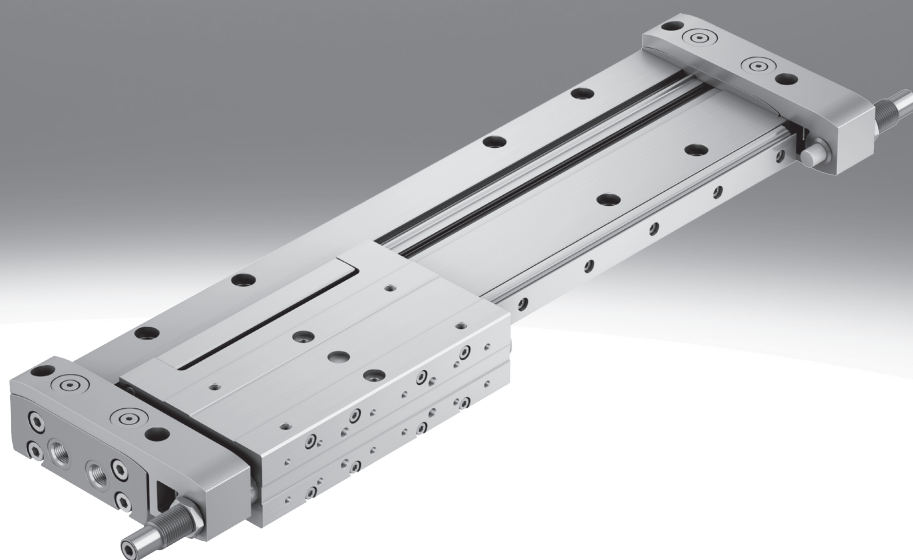


フラット型ロッドレスシリンダDLGF

FESTO



フラット型ロッドレスシリンダDLGF

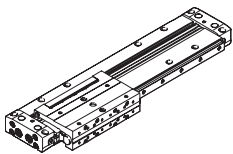
特長

概要

- 非常にフラットなフラット型ロッドレスシリンダ
- 省スペース設置の実現
- 接続ポートを3方向から選ぶことが可能：
 - 左側
 - 右側
 - 両側
 - 底面にも接続可能
- 2種類のクッション：
 - PPS(自己調整式エアクッション)
 - ショックアブソーバ
- ワークや他のデバイスをテーブルに直接的に取り付けることが可能
- DLGF-KF：
 - 2方向に取付インタフェースを配置
 - P.13

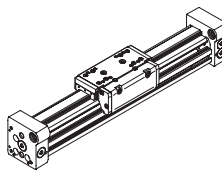
DLGFとDGCの比較

リニアガイドDLGF-KF



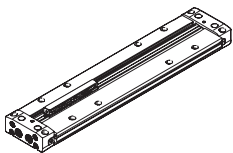
- シリンダサイズΦ20~40mm
- ストローク50~1000mm
- 負荷質量：低~中
- トルク負荷下での可動性=良
- 設置スペースを大幅に削減(約-46%)

リニアガイドDGC-KF



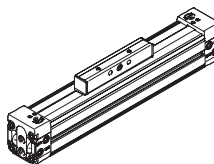
- シリンダサイズΦ8~63mm
- ストローク1~8500mm
- ガイドバックラッシュ=0mm
- 負荷質量：中~高
- トルク負荷下での可動性=良

ガイドなしDLGF-G



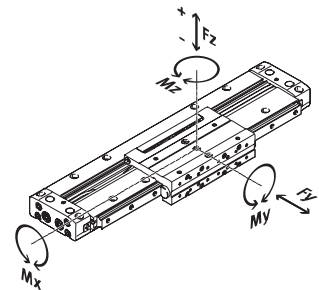
- シリンダサイズΦ20~40mm
- ストローク50~1000mm
- 自重が軽量
- 設置スペースを大幅に削減(約-42%)

ガイドなしDGC-K



- シリンダサイズΦ18~80mm
- ストローク1~8500mm
- 自重が軽量
- 左右対称デザイン

製品バリエーション



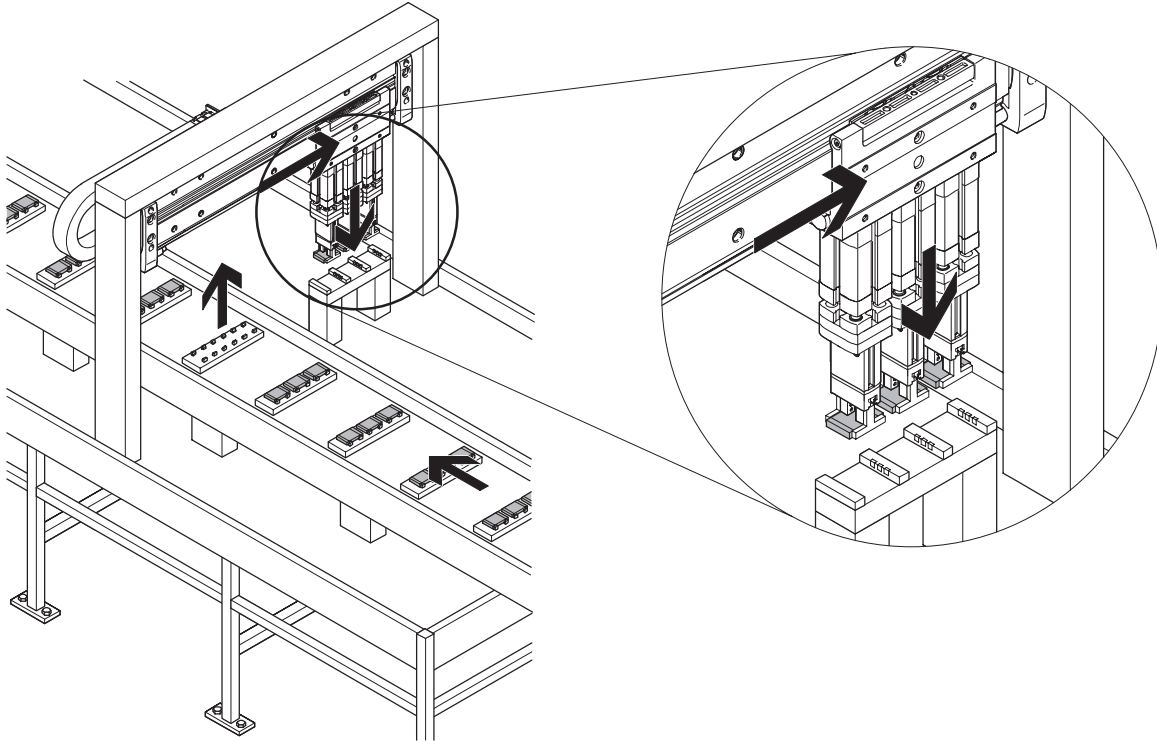
	シリンダサイズ [mm]	使用圧力0.6MPa 時の理論推力 [N]	ガイド特性						→ P.
			Fy [N]	Fz+ [N]	Fz- [N]	Mx [Nm]	My [Nm]	Mz [Nm]	
リニアガイドDLGF-KF									
	20	188	600	400	700	5.4	15	15	8
	25	295	1000	700	1200	12.3	30	30	
	32	483	1300	950	1600	30	50	50	
	40	754	1700	1150	2000	54	90	90	
ガイドなしDLGF-G									
	20	188	-	54	98	0.6	2.2	0.7	20
	25	295	-	95	164	1.1	4.5	1.4	
	32	483	-	138	276	1.8	7.6	2.9	
	40	754	-	456	662	7.7	37.6	11.2	

フラット型ロッドレスシリンダDLGF

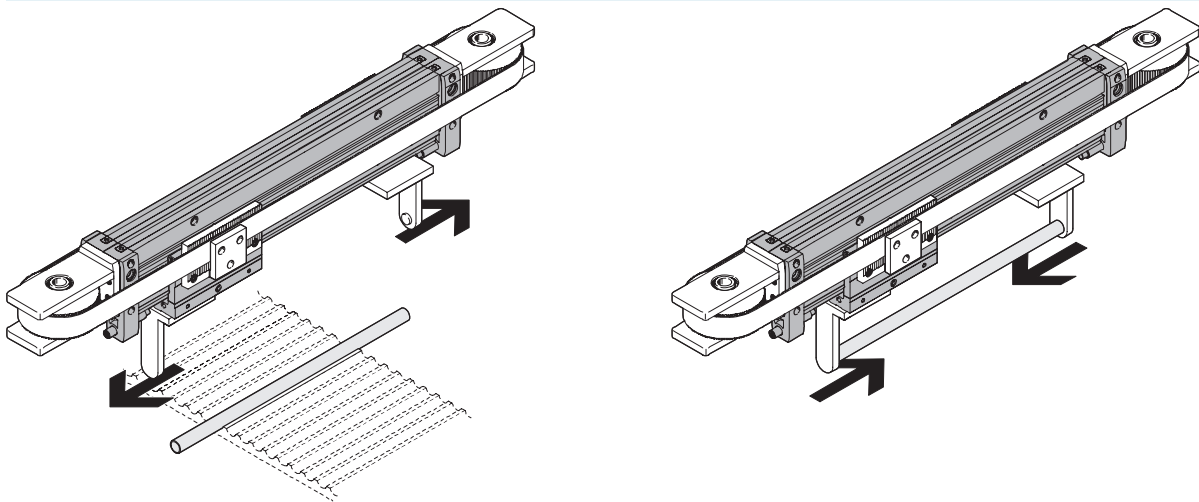
特長

アプリケーション例

スペースオプティマイズされた「ピックアンドプレース」ユニット



ロングストロークグリッパ



フラット型ロッドレスシリンダDLGF

特長

接続ポートのバリエーション

両側：

エンドから：

オプション1：

① テーブルは左へ移動

④ テーブルは右へ移動

オプション2：

③ テーブルは左へ移動

② テーブルは右へ移動

底面から：

オプション1：

⑥ テーブルは左へ移動

⑦ テーブルは右へ移動

オプション2：

⑧ テーブルは左へ移動

⑤ テーブルは右へ移動

片側：

エンドから：

オプション1：

① テーブルは左へ移動

② テーブルは右へ移動

オプション2：

③ テーブルは左へ移動

④ テーブルは右へ移動

底面から：

オプション1：

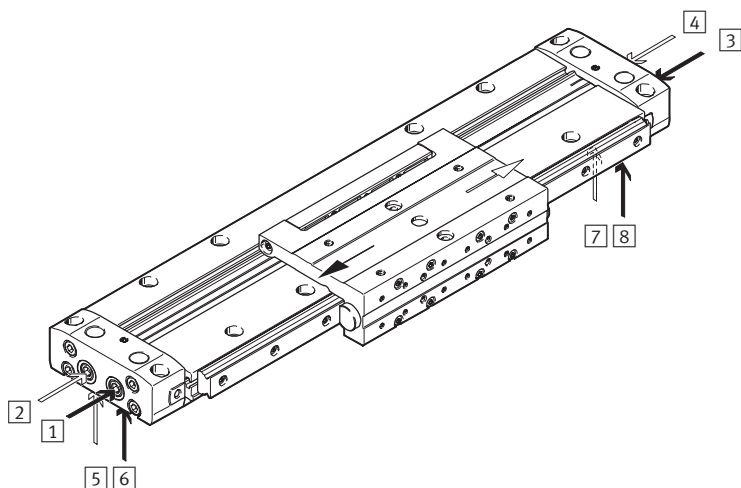
⑥ テーブルは左へ移動

⑤ テーブルは右へ移動

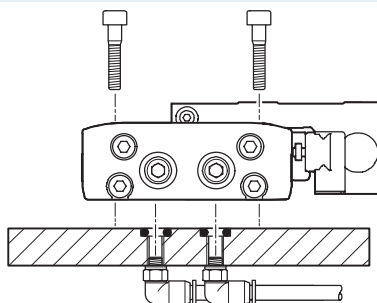
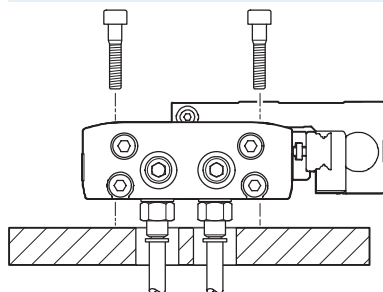
オプション2：

⑧ テーブルは左へ移動

⑦ テーブルは右へ移動



接続ポート底面



リングサイズ：

シリンダサイズφ20：φ5×2

シリンダサイズφ25：φ12×2

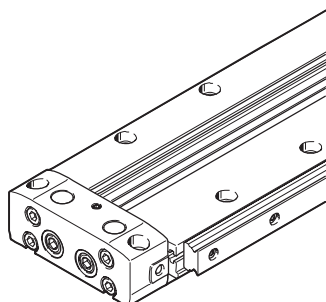
シリンダサイズφ32：φ12×2

シリンダサイズφ40：φ16×2

チューブデザイン

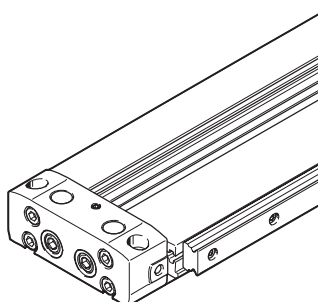
取付穴あり

- カバー部：あり
- チューブ：あり



取付穴なし

- カバー部：あり
- チューブ：なし

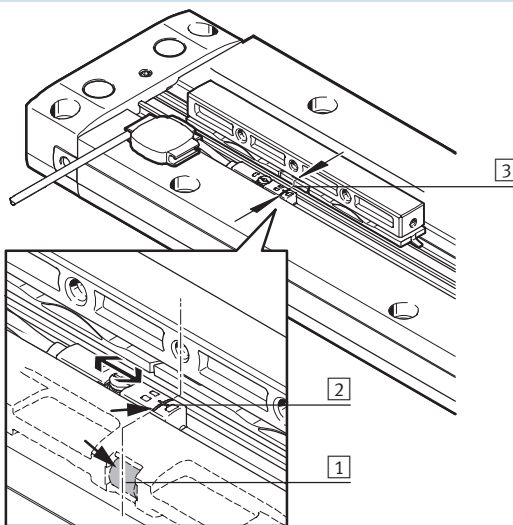


フラット型ロッドレスシリンダDLGF

特長

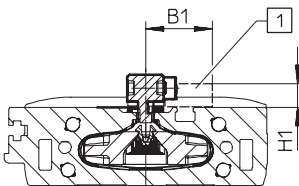
近接スイッチの簡単な設置

位置検出用のマグネット[1]は、テーブルの中央にあります。近接スイッチSMT-8M-A上の十字[2]は、スイッチングポイントの位置を示します。両方の点が高さになった時3スイッチングポイントが設定されます。



近接スイッチへのフェライト素材の影響

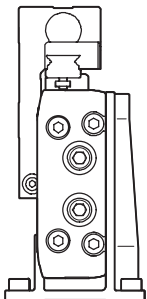
フェライト素材（鋼部品またはパネル）が近接スイッチの近くにある場合、検出エラーを引き起こす可能性があります。次の安全距離を遵守してください。網掛け部付近[1]ではフェライト系材質を使用しないでください。



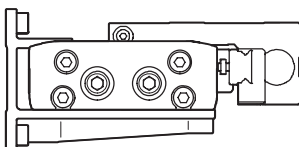
シリンダサイズ	B1	H1
20	22	8
25	22	8
32	27	13
40	27	13

可能な設置バリエーション

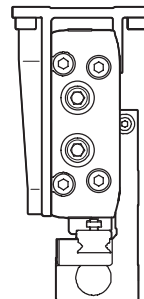
本体取付金具DAMH-L8-P使用
テーブルの左から



テーブルの上面から



テーブルの右から



フラット型ロッドレスシリンダDLGF

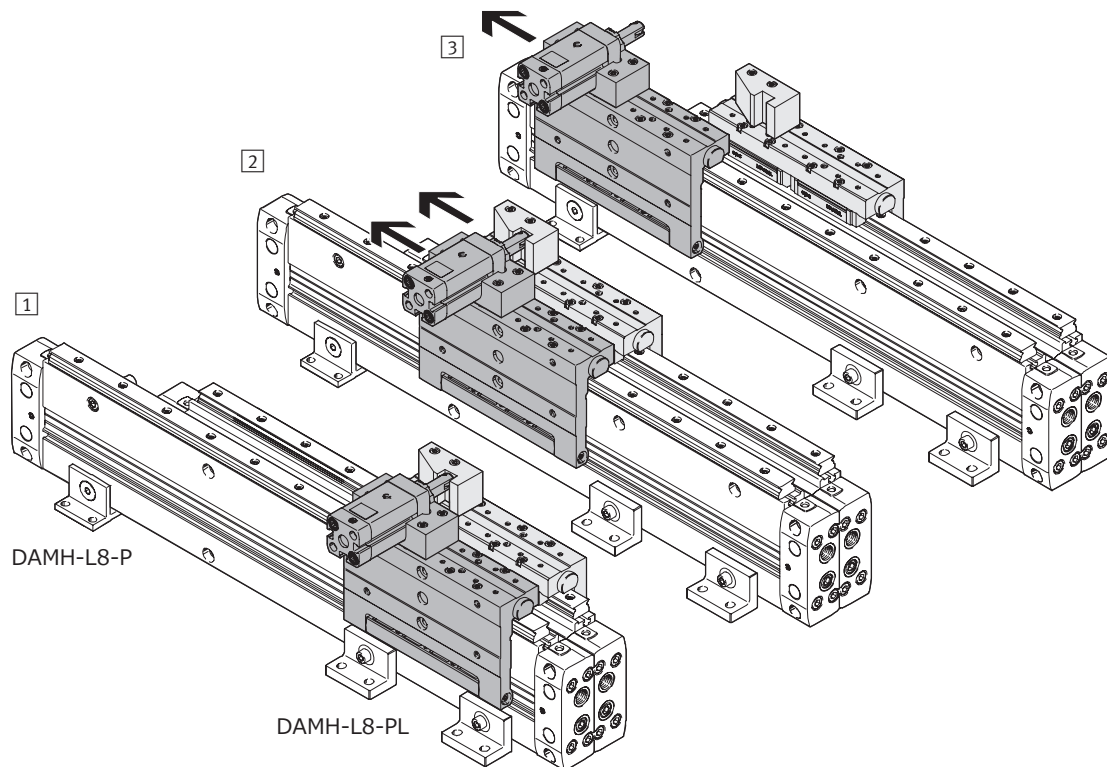
特長

可能な設置バリエーション

本体取付金具DAMH-L8-PLとDAMH-L8-P使用

アプリケーション：

「背中合わせ」に配置した2台のDLGFを使っでの簡単な中間停止



①2台のロッドレスシリンダは初期位置(手前側)にあります。左側のDLGFのテーブル上にストップシリンダがあり、常時押し側状態で右側のDLGFと連結された状態になっています。

②右側のDLGFにエアを供給すると左側のロッドレスシリンダと一緒に移動します。右側のシリンダの終端位置に到達したときが中間位置ということになります。

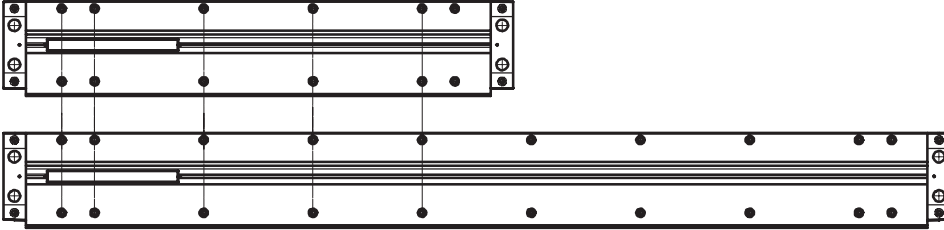
③ストップシリンダにエアを供給しこれを引き込むことで、2台のテーブルは解放されます。次に、左側のシリンダにエアを供給し、その終端位置まで移動させます。

フラット型ロッドレスシリンダDLGF

特長

可能な設置バリエーション

本体取付金具DAMH-L8-PL取付用穴数



シリンダサイズφ20, 25, 32

ストローク [mm]	50	100	150	200	250	300	350	400	450	500	550	600	650	700	750	800	850	900	950	1000	
50	3																				
100		3																			
150			3																		
200	2			4																	
250		2			4																
300			2			4															
350	2			3			5														
400		2			3			5													
450			2			3			5												
500	2			3			4			6											
550		2			3			4			6										
600			2			3			4			6									
650	2			3			4			5			7								
700		2			3			4			5			7							
750			2			3			4			5			7						
800	2			3			4			5			6			8					
850		2			3			4			5			6			8				
900			2			3			4			5			6			8			
950	2			3			4			5			6			7			9		
1000		2			3			4			5			6			7			9	

シリンダサイズφ40

ストローク [mm]	50	100	150	200	250	300	350	400	450	500	550	600	650	700	750	800	850	900	950	1000	
50	5																				
100		5																			
150			5																		
200	3			5																	
250		3			5																
300			3			5															
350	3			4			6														
400		3			4			6													
450			3			4			6												
500	3			4			5			7											
550		3			4			5			7										
600			3			4			5			7									
650	3			4			5			6			8								
700		3			4			5			6			8							
750			3			4			5			6			8						
800	3			4			5			6			7			9					
850		3			4			5			6			7			9				
900			3			4			5			6			7			9			
950	3			4			5			6			7			8			10		
1000		3			4			5			6			7			8			10	

フラット型ロッドレスシリンダDLGF-KF : リニアガイド

型式コード

DLGF - KF - 25 - 40 - PPS A -

シリーズ

DLGF フラット型ロッドレスシリンダ

ガイド

KF リニアガイド

シリンダサイズΦ[mm]

ストローク [mm]

クッション

PPS 自己調整式エアクッション

位置検出用マグネット

A 標準装備

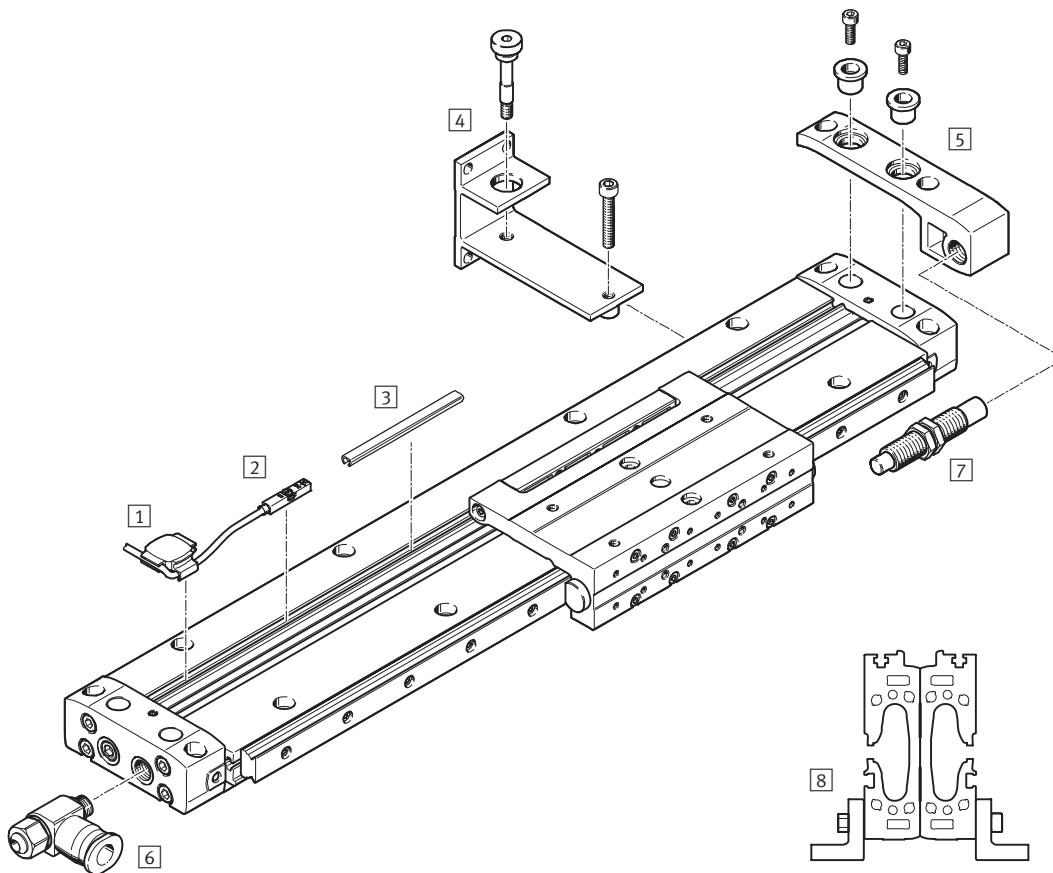
チューブデザイン

- 取付穴付

W 取付穴なし

フラット型ロッドレスシリンダDLGF-KF : リニアガイド

アクセサリ一覧

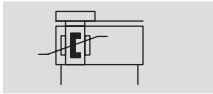




アクセサリ			
品名/型式	説明	→ P.	
① ケーブルホルダ DADG	スイッチケーブル固定用	35	
② 近接スイッチ SMT-8M	シリンダ位置の検出用	35	
③ 溝カバー ABP-5-S1	スイッチケーブルと溝を粉塵から保護	35	
④ 本体取付金具 DAMH-L8-P	縦向き取り付け用	30	
⑤ ショックアブソーバリテーナ DAYP-L8	<ul style="list-style-type: none"> • ショックアブソーバ取付用 • 別 売 	34	
⑥ スピードコントローラ GRLA	シリンダ速度調整用	35	
⑦ ショックアブソーバ DYSS	<ul style="list-style-type: none"> • 自己調整式ショックアブソーバ(スプリングリターン) • 別 売 	34	
⑧ 本体取付金具 DAMH-L8-PL	背中合わせにした2台のDLGFを縦向きに取り付ける	31	

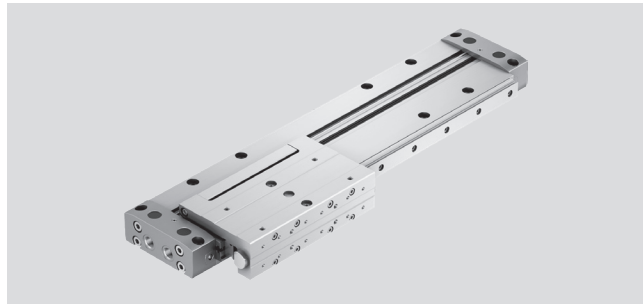
フラット型ロッドレスシリンダDLGF-KF : リニアガイド

テクニカルデータ

回路記号



-  シリンダサイズ
20~40mm
-  ストローク
50~1000mm



基本仕様					
シリンダサイズ		20	25	32	40
デザイン	ロッドレスシリンダ				
モーメント補正原理	ポジティブロック(溝)				
ガイド	リニアガイド				
運転モード	複 動				
ストローク					
標準ストローク	[mm]	100, 150, 200, 250, 300, 350, 400, 500, 600		200, 300, 400, 500, 600	
製作ストローク範囲 ¹⁾	[mm]	50~1000			
接続ポート径		M5	G1/8	G1/8	G1/4
クッション	自己調整式エアクッション				
クッションストローク	[mm]	9.6	9	11.6	12.9
最低速度	[mm/s]	70			
最高速度	[mm/s]	1500			
位置検出用マグネット	標準装備				
取付方法	取付穴を使った直接取付 アクセサリ使用				
取付姿勢	任 意				

1) アクチュエータは50mm単位でのみ注文可能です。

使用周囲条件					
シリンダサイズ		20	25	32	40
作動圧力	[MPa]	0.2~0.8		0.15~0.8	
作動流体	ろ過圧縮空気(調質クラスISO 8573-1:2010 [7:-:-])				
作動流体/パイロット流体について	給油運転可能(給油の場合は常時給油)				
使用周囲温度範囲	[°C]	0~60			
CRCクラス ¹⁾		1			

1) 耐腐食クラス = Corrosion Resistance Class(Festo standard FN 940070)

CRC1 : 軽度の保護、乾燥した屋内での使用または搬送・保管、カバーで覆われている部品、外部から目視できない箇所、稼働中は内部に収まっている部品(ドライブシャフトなど)に適用される。

推力と衝突エネルギー					
シリンダサイズ		20	25	32	40
使用圧力0.6MPa時の理論推力	[N]	188	295	483	754
終端位置での衝撃エネルギー					
DLGF-_-PPS	[J]	0.17	0.27	0.44	0.69
DLGF-_ショックアブソーバ	[J]	2	3	6	10

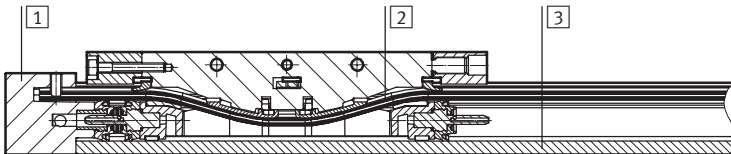
フラット型ロッドレスシリンダDLGF-KF : リニアガイド

テクニカルデータ

質量[g]	20	25	32	40
シリンダサイズ	20	25	32	40
基本質量	1015	1640	2829	5585
ストローク10mmあたりの加算質量	35.5	45.5	69.4	105.5
可動部質量	566	998	1622	3300

材質

断面構造図

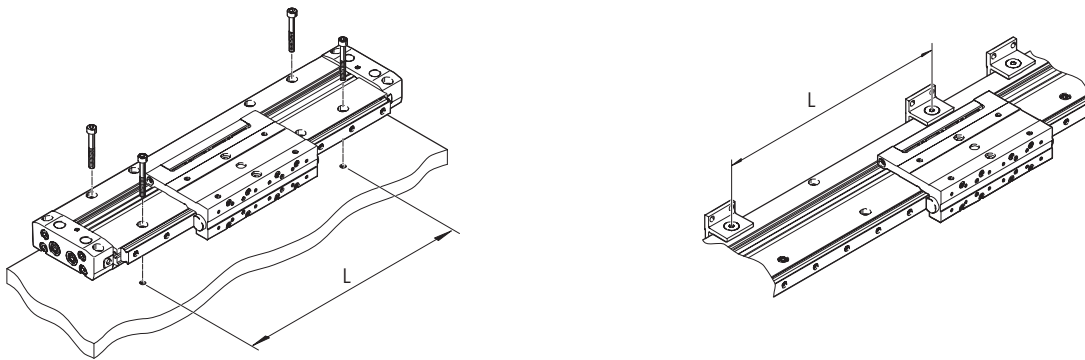


ロッドレスシリンダ

①	カバー	アルミダイカスト(コーティング)
②	パッキン	NBR TPE-U(PU)
③	チューブ	アルミアルマイト処理
	材質について	銅、PTFE不使用 RoHS対応

直接取付

アクチュエータにたわみが発生しないようにするために、その長さにより適切な間隔でアクチュエータを組み付ける必要があります。
DLGFの最大支持間隔は300mmです。



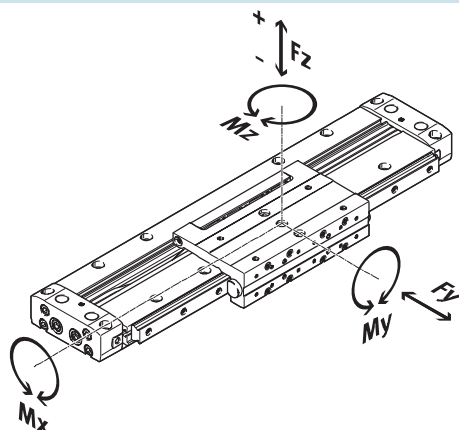
ストローク [mm]	取付ねじの数(組)			
	DLGF-20	DLGF-25	DLGF-32	DLGF-40
50~150	2	2	2	2
200	2	2	2	3
250	2	2	3	3
300	3	3	3	3
350~450	3	3	3	4
500~600	4	4	4	4
650~750	4	4	4	5
800~1000	5	5	5	5

フラット型ロッドレスシリンダDLGF-KF : リニアガイド

テクニカルデータ

動的負荷特性

各モーメントやトルクはテーブル面の中心での値を適用しています。可動範囲での負荷やモーメントは下記の許容値を超えて使用することはできません。クッション工程では特に注意が必要となります。



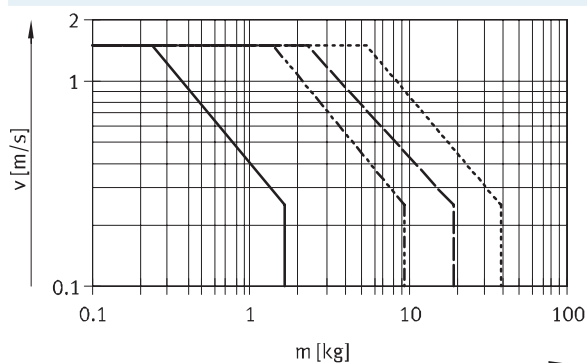
異なる負荷やモーメントがアクチュエータに同時にかかるような場合には右式で算出してください：

$$\frac{F_y}{F_{y_{max}}} + \frac{F_z}{F_{z_{max}}} + \frac{M_x}{M_{x_{max}}} + \frac{M_y}{M_{y_{max}}} + \frac{M_z}{M_{z_{max}}} \leq 1$$

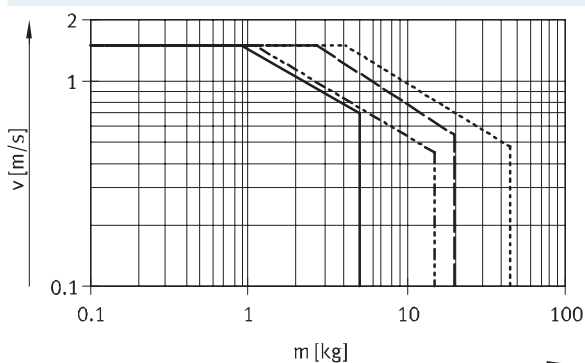
許容負荷とモーメント		20	25	32	40
シリンダサイズ					
F _y _{max.}	[N]	600	1000	1300	1700
F _z _{max.+}	[N]	400	700	950	1150
F _z _{max.-}	[N]	700	1200	1600	2000
M _x _{max.}	[Nm]	5.4	12.3	30	54
M _y _{max.}	[Nm]	15	30	50	90
M _z _{max.}	[Nm]	15	30	50	90

速度v時の許容有効負荷質量m

自己調整式エアクッション



ショックアブソーバDYSS



- DLGF-KF-20
- - - DLGF-KF-25
- · - DLGF-KF-32
- · · DLGF-KF-40

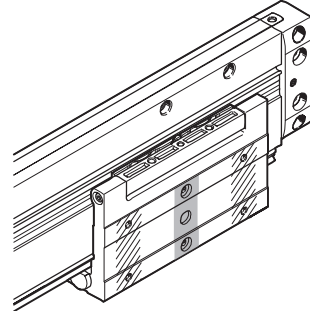
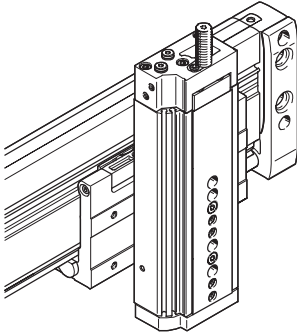
フラット型ロッドレスシリンダDLGF-KF : リニアガイド

テクニカルデータ

Festoコンポーネントの直接取付/ユーザによる接続

スライドテーブルDGSLまたはSLTの場合

ユーザによる接続の場合

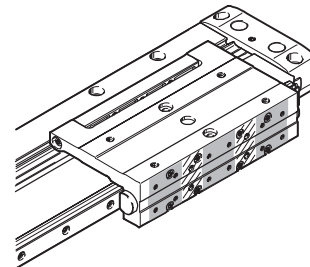
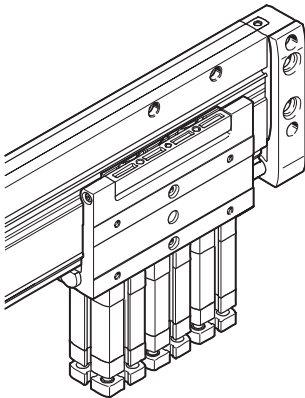


■ DGSL/SLT用インタフェース
 // 有効なインタフェース

DLGF シリンダサイズ	DGSL/SLT シリンダサイズ		取付ねじ	DGSL用接続スリーブ
		DGSLのストローク [mm]		
20	8	0~	M4	-
	10	~20		
25, 32	12	~30	M5	ZBV-9-7
	16	~20		
40	20	~30	M6	ZBV-12-9
	25	~20		

薄型シリンダADN,ADNGFの場合

ユーザによる接続の場合



■ ADN, ADNGF用インタフェース
 // 有効なインタフェース

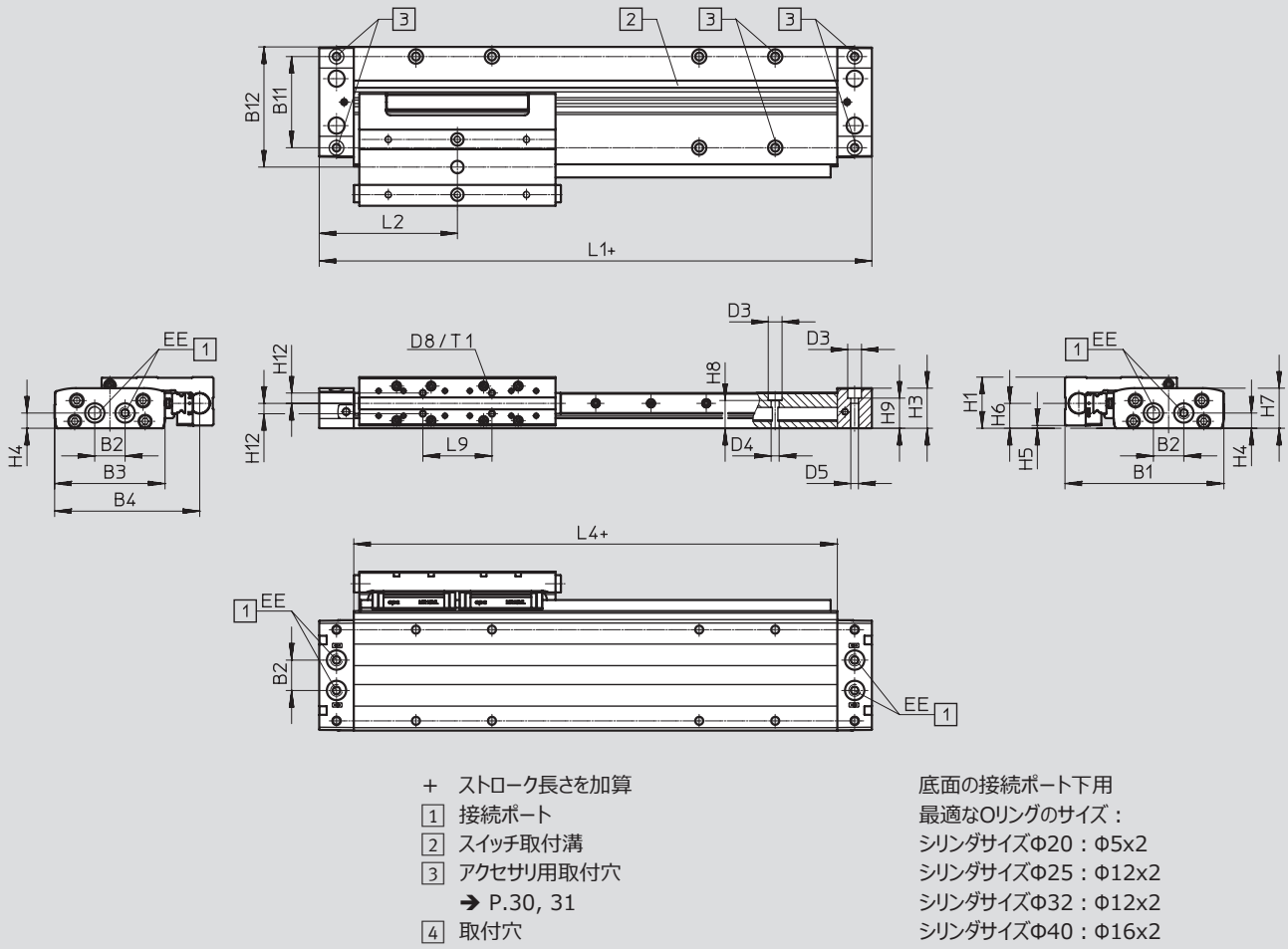
DLGF シリンダサイズ	薄型シリンダADN/ADNGF シリンダサイズ		取付ねじ
		Max. ストローク	
20	12	20	M3
25	16	20	M3
32	20	40	M4
40	25	50	M4

フラット型ロッドレスシリンダDLGF-KF : リニアガイド

テクニカルデータ

外形寸法図

CADデータのダウンロード → www.festo.jp/catalogue



シリンダサイズ	B1	B2	B3	B4	B11	B12	D3 ∅	D4 ∅
20	105	17	71.8	95	60	78	8	4.7
25	115	22	79.8	105	66	87	10	5.8
32	145	26	99.6	134.5	82	115	11	6.8
40	175	32	119.8	160.5	100	141	11	6.8

シリンダサイズ	D5 ∅	D8	EE	H1	H3	H4	H5	H6	H7
20	4.5	M4	M5	32	21	9	1.5	15	24
25	5.5	M4	G1/8	37	25.5	11	2	18	29
32	6.5	M5	G1/8	45	32	14	2	19	35
40	6.6	M6	G1/4	52	39.5	19.5	3	24	42.7

シリンダサイズ	H8	H9	H12	L1 ±0.35	L2	L4	L9	T1	ストローク公差
20	15.6	17.6	7.5	160	80	120	45	7	+1.5
25	20.1	21.8	7.5	200	100	150	50	9	
32	24.6	26.5	10	230	115	170	80	10	
40	32.1	34.7	12.5	300	150	238.8	125	10	

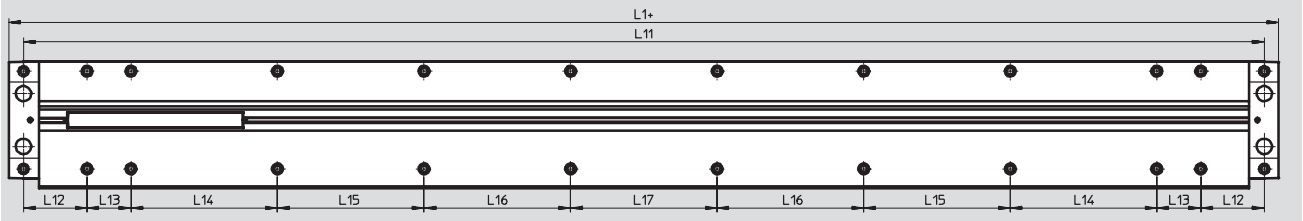
フラット型ロッドレスシリンダDLGF-KF : リニアガイド

テクニカルデータ

外形寸法図

CADデータのダウンロード → www.festo.jp/catalogue

取付穴



シリンダサイズφ ストローク	L1				L11				L12				L13			
	20	25	32	40	20	25	32	40	20	25	32	40	20	25	32	40
50	210	250	280	350	190	225	250	320	55	57.5	65	65	40	55	60	20
100	260	300	330	400	240	275	300	370					65	80	80	45
150	310	350	380	450	290	325	350	420					90	105	110	70
200	360	400	430	500	340	375	400	470					40	55	60	20
250	410	450	480	550	390	425	450	520					65	80	80	45
300	460	500	530	600	440	475	500	570					90	105	110	70
350	510	550	580	650	490	525	550	620					40	55	60	20
400	560	600	630	700	540	575	600	670					65	80	80	45
450	610	650	680	750	590	625	650	720					90	105	110	70
500	660	700	730	800	640	675	700	770					40	55	60	20
550	710	750	780	850	690	725	750	820					65	80	80	45
600	760	800	830	900	740	775	800	870					90	105	110	70
650	810	850	880	950	790	825	850	920					40	55	60	20
700	860	900	930	1000	840	875	900	970					65	80	80	45
750	910	950	980	1050	890	925	950	1020					90	105	110	70
800	960	1000	1030	1100	940	975	1000	1070					40	55	60	20
850	1010	1050	1080	1150	990	1025	1050	1120					65	80	80	45
900	1060	1100	1130	1200	1040	1075	1100	1170					90	105	110	70
950	1110	1150	1180	1250	1090	1125	1150	1220					40	55	60	20
1000	1160	1200	1230	1300	1140	1175	1200	1370					65	80	80	45

シリンダサイズφ ストローク	L14				L15				L16				L17			
	20	25	32	40	20	25	32	40	20	25	32	40	20	25	32	40
50	-	-	-	75	-	-	-	-	-	-	-	-	-	-	-	-
100																
150																
200				150									150	150	150	
250																
300																
350	150	150	150	150	-	-	-	-	-	-	-	-	-	-	-	150
400																
450																
500								150					150	150	150	-
550																
600																
650	150	150	150	150	150	150	150	150	-	-	-	-	-	-	-	150
700																
750																
800												150	150	150	150	-
850																
900																
950	150	150	150	150	150	150	150	150	150	150	150	150	-	-	-	150
1000																

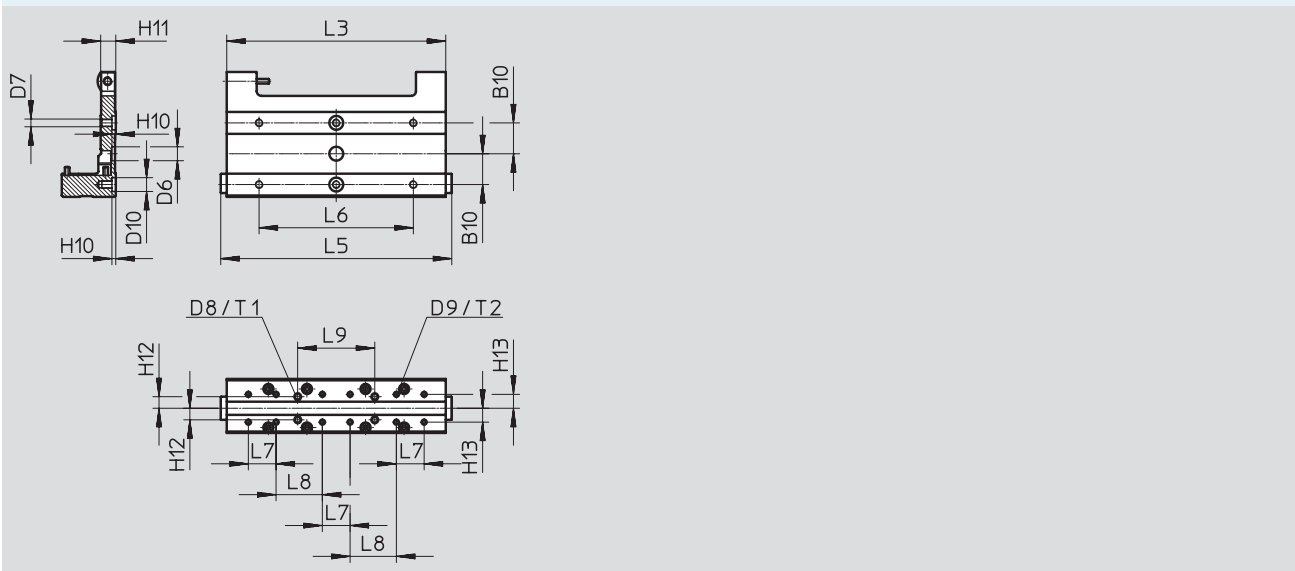
フラット型ロッドレスシリンダDLGF-KF : リニアガイド

テクニカルデータ

外形寸法図

CADデータのダウンロード → www.festo.jp/catalogue

テーブル詳細



シリンダサイズ	B10	D6 ∅ H7	D7	D8	D9	D10 ∅	H10	H11	H12
20	20	7	M4	M4	M3	7	2.5	8.8	7.5
25	20	9	M5	M4	M3	9	2.5	9.8	7.5
32	20	9	M5	M5	M4	9	2.5	10.3	10
40	20	12	M6	M6	M4	-	2.5	10.3	12.5

シリンダサイズ	H13	L3	L5	L6	L7	L8	L9	T1	T2
20	8	112	119.8	64	16	20	45	7	7
25	9	142	149.8	100	18	30	50	9	7
32	11	161	170	100	22	35	80	10	7.5
40	13	230.6	239.6	140	26	62	125	10	8

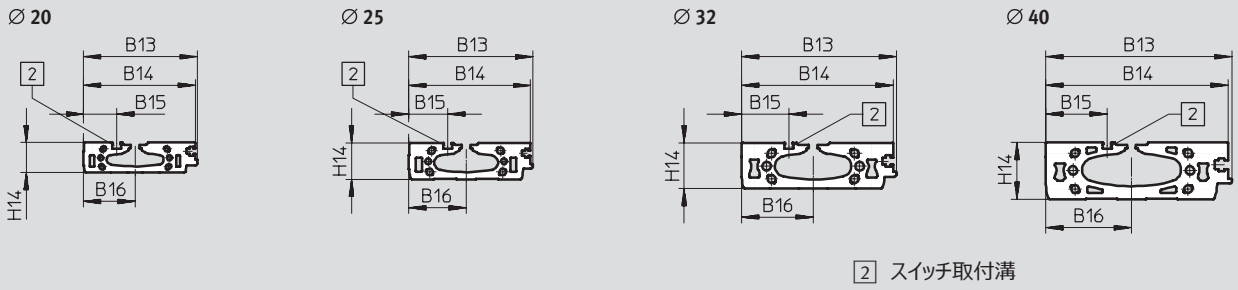
フラット型ロッドレスシリンダDLGF-KF : リニアガイド

テクニカルデータ

外形寸法図

CADデータのダウンロード → www.festo.jp/catalogue

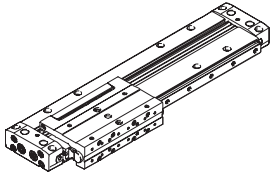
チューブ断面



シリンダサイズ	B13	B14	B15	B16	H14
20	79.5	78	23	36	21
25	86.5	85	27	40	25.5
32	108	106	33	50	32
40	130	127.5	43	60	39.5

フラット型ロッドレスシリンダDLGF-KF : リニアガイド

テクニカルデータ

型式データ				
	シリンダサイズ	ストローク [mm]	製品番号	型式
	20	100	5074938	DLGF-KF-20-100-PPSA
		150	5074939	DLGF-KF-20-150-PPSA
		200	5074940	DLGF-KF-20-200-PPSA
		250	5074941	DLGF-KF-20-250-PPSA
		300	5074942	DLGF-KF-20-300-PPSA
		350	5074943	DLGF-KF-20-350-PPSA
		400	5074944	DLGF-KF-20-400-PPSA
		500	5074946	DLGF-KF-20-500-PPSA
		600	5074948	DLGF-KF-20-600-PPSA
	25	100	5072370	DLGF-KF-25-100-PPSA
		150	5072371	DLGF-KF-25-150-PPSA
		200	5072372	DLGF-KF-25-200-PPSA
		250	5072373	DLGF-KF-25-250-PPSA
		300	5072374	DLGF-KF-25-300-PPSA
		350	5072375	DLGF-KF-25-350-PPSA
		400	5072376	DLGF-KF-25-400-PPSA
		500	5072378	DLGF-KF-25-500-PPSA
	32	200	5074802	DLGF-KF-32-200-PPSA
		300	5074804	DLGF-KF-32-300-PPSA
		400	5074806	DLGF-KF-32-400-PPSA
		500	5074808	DLGF-KF-32-500-PPSA
		600	5074810	DLGF-KF-32-600-PPSA
	40	200	5074756	DLGF-KF-40-200-PPSA
		300	5074758	DLGF-KF-40-300-PPSA
		400	5074760	DLGF-KF-40-400-PPSA
		500	5074762	DLGF-KF-40-500-PPSA
		600	5074764	DLGF-KF-40-600-PPSA

フラット型ロッドレスシリンダDLGF-KF : リニアガイド

型式データ - 中間ストローク

型式コード							
シリンダサイズ	20	25	32	40	条件	コード	入力コード
M 製品番号	8063799	8063800	8063801	8063802			
シリーズ	ロッドレスシリンダ					DLGF	DLGF
ガイド	リニアガイド					-KF	-KF
シリンダサイズ [mm]	20	25	32	40		-	
ストローク [mm]	50, 100, 150, 200, 250, 300, 350, 400, 450, 500, 550, 600, 650, 700, 750, 800, 850, 900, 950, 1000					-	
クッション	自己調整式エアクッション					-PPS	-PPS
位置検出用マグネット	標準装備					A	A
Q チューブデザイン	取付穴付						
	取付穴なし					-W	

型式入力欄

	DLGF	-	KF	-		-		-	PPS	A	-	
--	-------------	---	-----------	---	--	---	--	---	------------	----------	---	--

フラット型ロッドレスシリンダDLGF-G : ガイドなし

型式コード

DLGF - G - 25 - 40 - PPS A -

シリーズ

DLGF	ロッドレスシリンダ
------	-----------

ガイド

G	ガイドなし
---	-------

シリンダサイズΦ[mm]

ストローク [mm]

クッション

PPS	自己調整式エアクッション
-----	--------------

位置検出用マグネット

A	標準装備
---	------

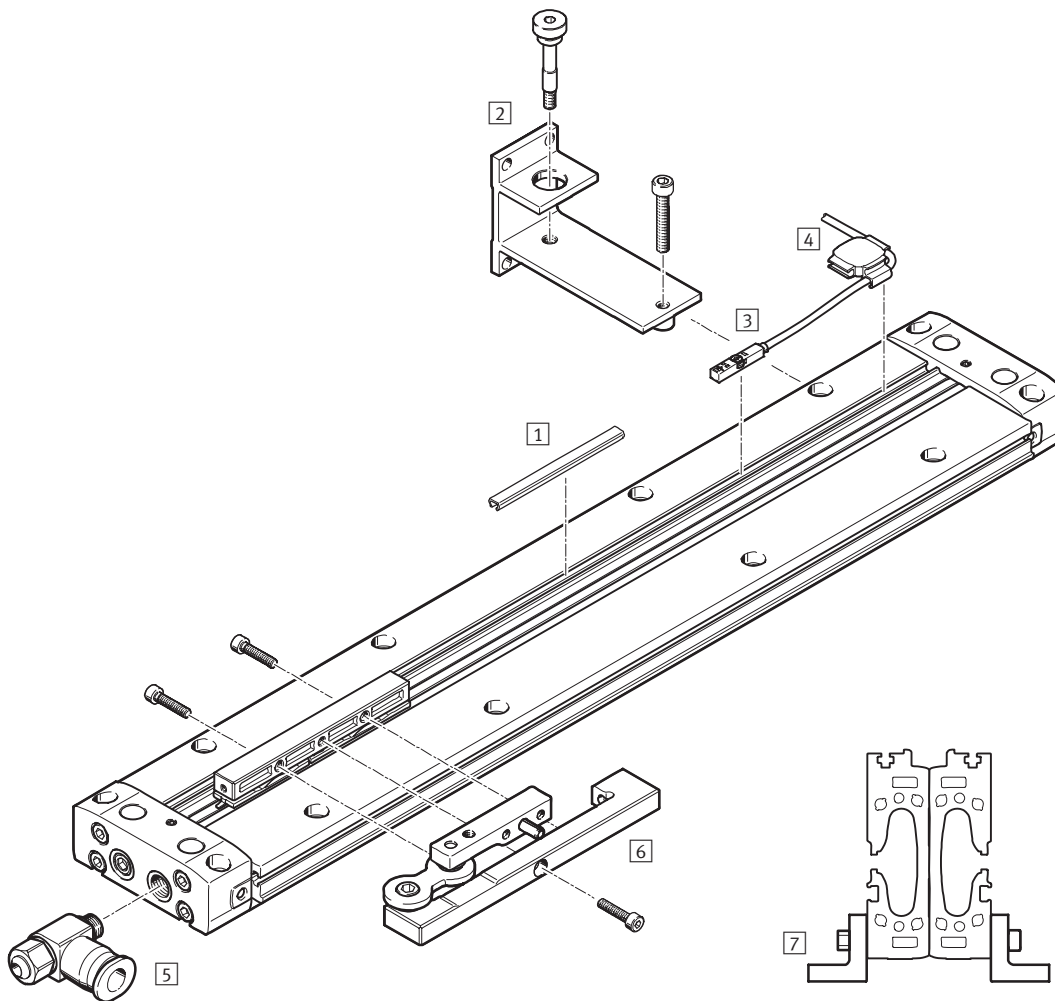
チューブデザイン

-	取付穴付
---	------

W	取付穴なし
---	-------

フラット型ロッドレスシリンダDLGF-G : ガイドなし

アクセサリ一覧

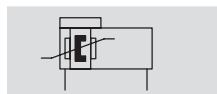




アクセサリ		
品名/型式	説明	→ P.
① 溝カバー ABP-5-S1	スイッチケーブルと溝を粉塵から保護	35
② 本体取付金具 DAMH-L8-P	縦向き取り付け用	30
③ 近接スイッチ SMT-8M	シリンダ位置の検出用	35
④ ケーブルホルダ DADG	スイッチケーブル固定用	35
⑤ スピードコントローラ GRLA	シリンダ速度調整用	35
⑥ モーメント補正器 DARD-L8	外付けガイド使用時のミスアライメント補正用	32
⑦ 本体取付金具 DAMH-L8-PL	背中合わせにした2台のDLGFを縦向きに取り付ける	31

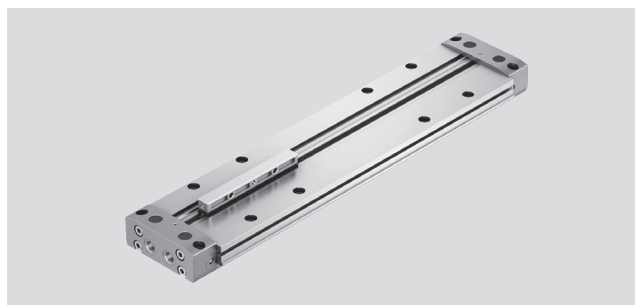
フラット型ロッドレスシリンダDLGF-G : ガイドなし

テクニカルデータ

シリーズ



-  シリンダサイズ
20~40mm
-  ストローク
50~1000mm



基本仕様					
シリンダサイズ		20	25	32	40
デザイン	ロッドレスシリンダ				
モーメント補正原理	ポジティブロック(溝)				
ガイド	ガイドなし				
運転モード	複動				
ストローク					
標準ストローク	[mm]	100, 150, 200, 250, 300, 350, 400, 500, 600		200, 300, 400, 500, 600	
製作ストローク範囲 ¹⁾	[mm]	50~1000			
接続ポート径		M5	G1/8	G1/8	G1/4
クッション	自己調整式エアクッション				
クッションストローク	[mm]	9.6	9	11.6	12.9
最低速度	[mm/s]	0.07			
最高速度	[mm/s]	1.5			
位置検出用マグネット	標準装備				
取付方法	取付穴を使った直接取付 アクセサリ使用				
取付姿勢	任意				

1) アクチュエータは50mm単位でのみ注文可能です。

使用周囲条件					
シリンダサイズ		20	25	32	40
作動圧力	[MPa]	0.2~0.8		0.15~0.8	
作動流体	ろ過圧縮空気(調質クラスISO 8573-1:2010 [7:-:-])				
作動流体/パイロット流体について	給油運転可能(給油の場合は常時給油)				
使用周囲温度範囲	[°C]	0~60			
CRCクラス ¹⁾		1			

1) 耐腐食クラス= Corrosion Resistance Class(Festo standard FN 940070)

CRC1 : 軽度の保護、乾燥した屋内での使用または搬送・保管、カバーで覆われている部品、外部から目視できない箇所、稼働中は内部に収まっている部品(ドライブシャフトなど)に適用される。

推力と衝突エネルギー					
シリンダサイズ		20	25	32	40
使用圧力0.6MPa時の理論推力	[N]	188	295	483	754
終端位置での衝撃エネルギー	[J]	0.17	0.27	0.44	0.69

質量[g]					
シリンダサイズ		20	25	32	40
基本質量		590	957	1703	3234
ストローク10mmあたりの加算質量		28.2	35.3	54.7	80.6
可動部質量		66	110	208	450

フラット型ロッドレスシリンダDLGF-G : ガイドなし

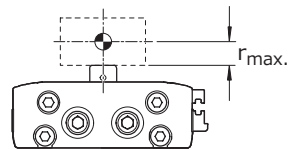
テクニカルデータ

クッションの動作範囲

シリンダ終端位置でのクッションはジャークフリー運転を確実にするためのものです。可動条件が許容範囲外の場合、可動部を適切な機器(外付けのショックアブソーバなど)を使い、負荷の重心部において緩衝しなければなりません。

適用:

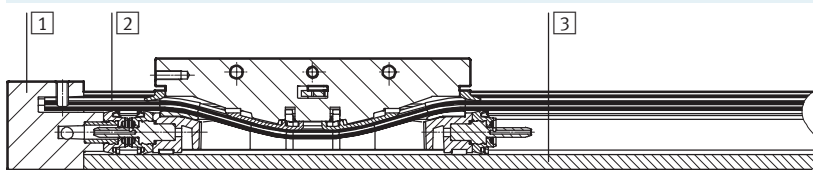
- 水平取付
- 負荷上面



シリンダサイズ	20	25	32	40
距離 r_{max} . [mm]	6	6	8	8

材質

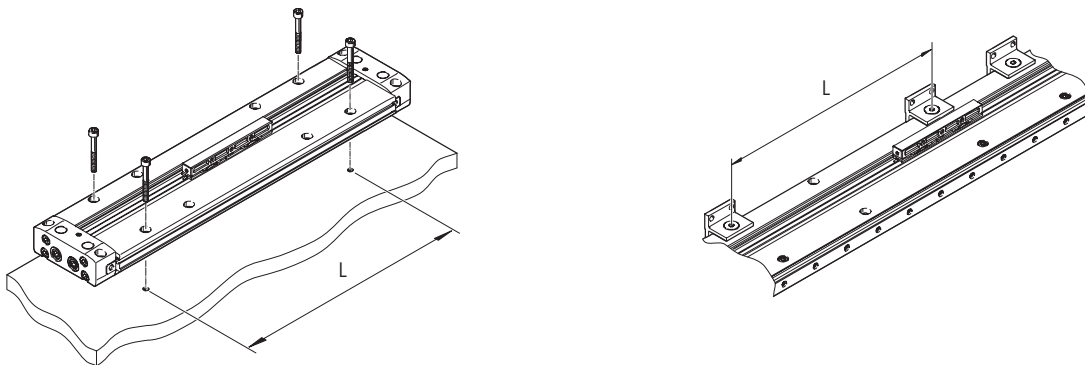
断面構造図



ロッドレスシリンダ	
① カバー	アルミダイカスト(コーティング)
② パッキン	NBR TPE-U(PU)
③ チューブ	アルミアルマイト処理
材質について	銅、PTFE不使用 RoHS対応

直接取付

アクチュエータにたわみが発生しないようにするために、その長さにより適切な間隔でアクチュエータを組み付ける必要があります。DLGFの最大支持間隔は300mmです。



ストローク [mm]	取付ねじの数(組)			
	DLGF-20	DLGF-25	DLGF-32	DLGF-40
50~150	2	2	2	2
200	2	2	2	3
250	2	2	3	3
300	3	3	3	3
350~450	3	3	3	4
500~600	4	4	4	4
650~750	4	4	4	5
800~1000	5	5	5	5

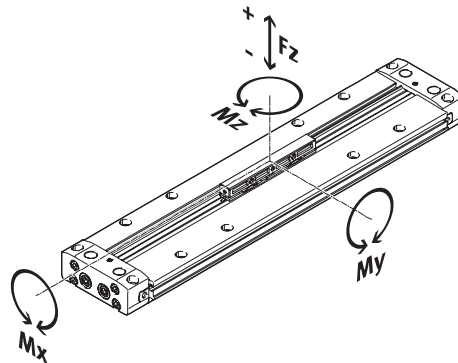
フラット型ロッドレスシリンダDLGF-G : ガイドなし

テクニカルデータ

動的負荷特性

各モーメントやトルクはモーメント補正器の中心での値を適用しています。

可動範囲での負荷やモーメントは下記の許容値を超えて使用することはできません。クッション工程では特に注意が必要となります。



異なる負荷やモーメントがアクチュエータに同時にかかるような場合には右式で算出してください：

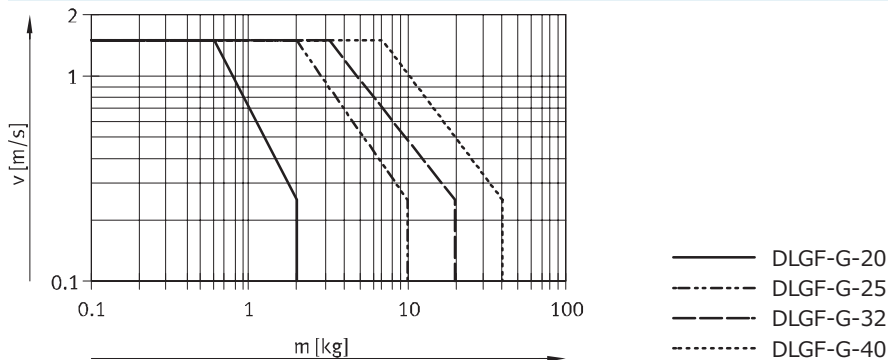
$$0,4 \times \frac{F_z}{F_{z_{max.}}} + \frac{M_x}{M_{x_{max.}}} + \frac{M_y}{M_{y_{max.}}} + 0,2 \times \frac{M_z}{M_{z_{max.}}} \leq 1$$

$$\frac{F_z}{F_{z_{max.}}} \leq 1 \quad \frac{M_z}{M_{z_{max.}}} \leq 1$$

許容負荷とモーメント		20	25	32	40
シリンダサイズ					
$F_{z_{max.+}}$	[N]	54	95	138	456
$F_{z_{max.-}}$	[N]	98	164	276	662
$M_{x_{max.}}$	[Nm]	0.6	1.1	1.8	7.7
$M_{y_{max.}}$	[Nm]	2.2	4.5	7.6	37.6
$M_{z_{max.}}$	[Nm]	0.7	1.4	2.9	11.2

速度v時の許容有効負荷質量m

自己調整式エアクッション

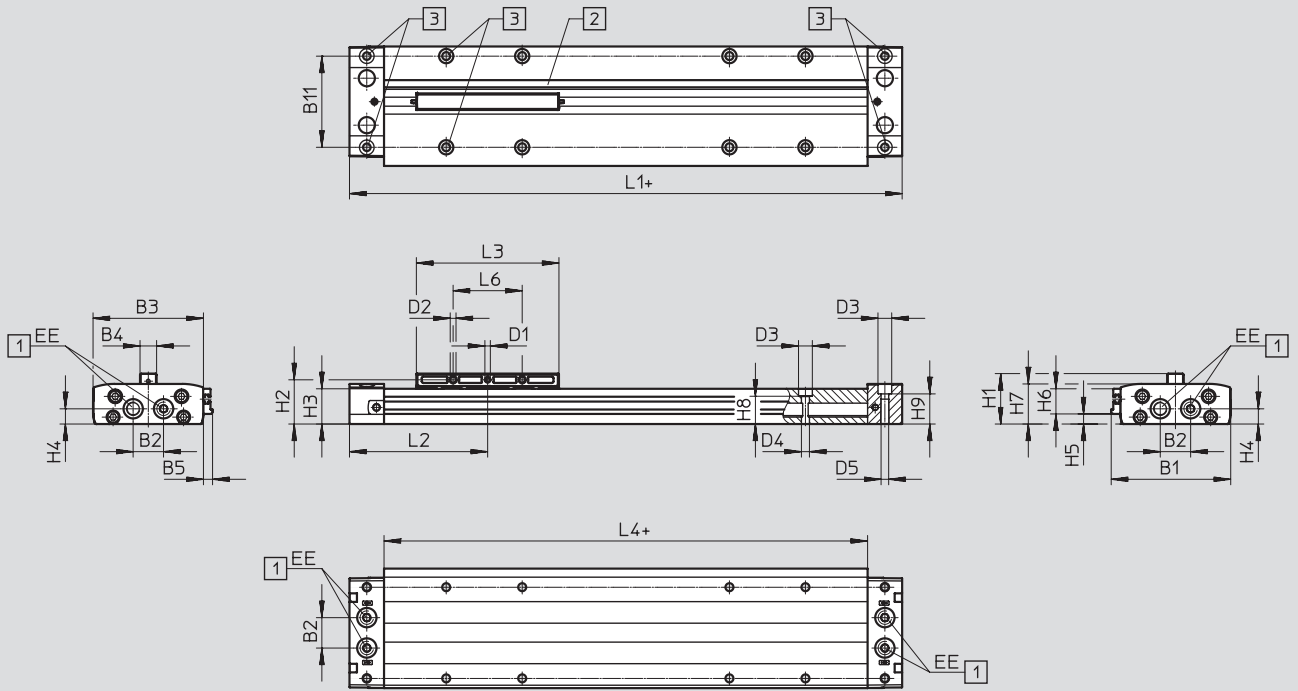


フラット型ロッドレスシリンダDLGF-G : ガイドなし

テクニカルデータ

外形寸法図

CADデータのダウンロード → www.festo.jp/catalogue



+ ストローク長さを加算

- ① 接続ポート
- ② スイッチ取付溝
- ③ アクセサリ用取付穴
→ P.30, 31
- ④ 取付穴

底面の接続ポート下用最適な

- Oリングのサイズ :
- シリンダサイズΦ20 : Φ5x2
- シリンダサイズΦ25 : Φ10x2
- シリンダサイズΦ32 : Φ12x2
- シリンダサイズΦ40 : Φ16x2

シリンダサイズ	B1	B2	B3	B4	B5	B11	D1	D2 ∅	D3 ∅
20	79.5	17	71.8	12	7.6	60	M4	4.2	8
25	86.5	22	79.8	12	6.6	66	M4	4.2	10
32	108	26	99.6	16	8.2	82	M4	4.2	11
40	130	32	119.8	16	10.1	100	M4	4.2	11

シリンダサイズ	D4 ∅	D5 ∅	EE	H1	H2	H3	H4	H5	H6
20	4.7	4.5	M5	31.5	27	21	9	5	16
25	5.8	5.5	G1/8	36.5	32	25.5	11	7.3	18.2
32	6.8	6.5	G1/8	44.5	40	32	14	8.1	23.9
40	6.8	6.6	G1/4	51.5	46.5	39.5	19.5	10.8	28.7

シリンダサイズ	H7	H8	H9	L1 ±0.35	L2	L3	L4	L6	ストローク公差
20	24	15.6	17.6	160	80	87.6	120	40	+1.5
25	29	20.1	21.8	200	100	103.2	150	50	
32	35	24.6	26.5	230	115	121.6	170	60	
40	42.7	32.1	34.7	300	150	180	238.8	70	

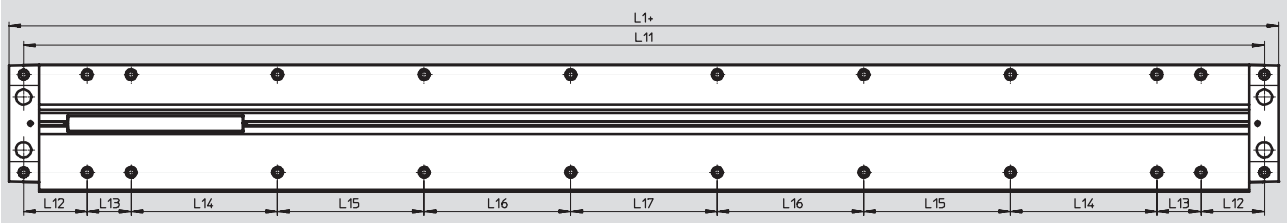
フラット型ロッドレスシリンダDLGF-G : ガイドなし

テクニカルデータ

外形寸法図

CADデータのダウンロード → www.festo.jp/catalogue

取付穴



シリンダサイズφ ストローク	L1				L11				L12				L13			
	20	25	32	40	20	25	32	40	20	25	32	40	20	25	32	40
50	210	250	280	350	190	225	250	320	55	57.5	65	65	40	55	60	20
100	260	300	330	400	240	275	300	370					65	80	80	45
150	310	350	380	450	290	325	350	420					90	105	110	70
200	360	400	430	500	340	375	400	470					40	55	60	20
250	410	450	480	550	390	425	450	520					65	80	80	45
300	460	500	530	600	440	475	500	570					90	105	110	70
350	510	550	580	650	490	525	550	620					40	55	60	20
400	560	600	630	700	540	575	600	670					65	80	80	45
450	610	650	680	750	590	625	650	720					90	105	110	70
500	660	700	730	800	640	675	700	770					40	55	60	20
550	710	750	780	850	690	725	750	820					65	80	80	45
600	760	800	830	900	740	775	800	870					90	105	110	70
650	810	850	880	950	790	825	850	920					40	55	60	20
700	860	900	930	1000	840	875	900	970					65	80	80	45
750	910	950	980	1050	890	925	950	1020					90	105	110	70
800	960	1000	1030	1100	940	975	1000	1070					40	55	60	20
850	1010	1050	1080	1150	990	1025	1050	1120					65	80	80	45
900	1060	1100	1130	1200	1040	1075	1100	1170					90	105	110	70
950	1110	1150	1180	1250	1090	1125	1150	1220					40	55	60	20
1000	1160	1200	1230	1300	1140	1175	1200	1370					65	80	80	45

シリンダサイズφ ストローク	L14				L15				L16				L17			
	20	25	32	40	20	25	32	40	20	25	32	40	20	25	32	40
50	-	-	-	75	-	-	-	-	-	-	-	-	-	-	-	-
100	-	-	-	-	-	-	-	-	-	-	-	-	-	-	-	-
150	-	-	-	-	-	-	-	-	-	-	-	-	-	-	-	-
200	-	-	-	150	-	-	-	-	-	-	-	-	150	150	150	-
250	-	-	-	-	-	-	-	-	-	-	-	-	-	-	-	-
300	-	-	-	-	-	-	-	-	-	-	-	-	-	-	-	-
350	150	150	150	150	-	-	-	-	-	-	-	-	-	-	-	150
400	-	-	-	-	-	-	-	-	-	-	-	-	-	-	-	-
450	-	-	-	-	-	-	-	-	-	-	-	-	-	-	-	-
500	-	-	-	-	-	-	-	150	-	-	-	-	150	150	150	-
550	-	-	-	-	-	-	-	-	-	-	-	-	-	-	-	-
600	-	-	-	-	-	-	-	-	-	-	-	-	-	-	-	-
650	150	150	150	150	150	150	150	150	-	-	-	-	-	-	-	150
700	-	-	-	-	-	-	-	-	-	-	-	-	-	-	-	-
750	-	-	-	-	-	-	-	-	-	-	-	-	-	-	-	-
800	-	-	-	-	-	-	-	-	-	-	-	150	150	150	150	-
850	-	-	-	-	-	-	-	-	-	-	-	-	-	-	-	-
900	-	-	-	-	-	-	-	-	-	-	-	-	-	-	-	-
950	150	150	150	150	150	150	150	150	150	150	150	150	-	-	-	150
1000	-	-	-	-	-	-	-	-	-	-	-	-	-	-	-	-

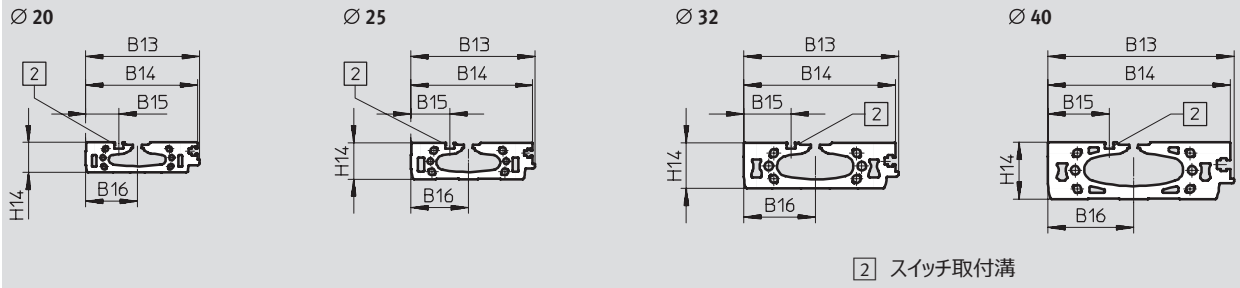
フラット型ロッドレスシリンダDLGF-G : ガイドなし

テクニカルデータ

外形寸法図

CADデータのダウンロード → www.festo.jp/catalogue

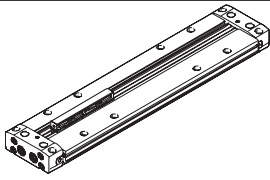
チューブ断面



シリンダサイズ	B13	B14	B15	B16	H14
20	79.5	78	23	36	21
25	86.5	85	27	40	25.5
32	108	106	33	50	32
40	130	127.5	43	60	39.5

フラット型ロッドレスシリンダDLGF-G : ガイドなし

テクニカルデータ

型式データ				
	シリンダサイズ	ストローク [mm]	製品番号	型式
	20	100	5074918	DLGF-G-20-100-PPSA
		150	5074919	DLGF-G-20-150-PPSA
		200	5074920	DLGF-G-20-200-PPSA
		250	5074921	DLGF-G-20-250-PPSA
		300	5074922	DLGF-G-20-300-PPSA
		350	5074923	DLGF-G-20-350-PPSA
		400	5074924	DLGF-G-20-400-PPSA
		500	5074926	DLGF-G-20-500-PPSA
		600	5074928	DLGF-G-20-600-PPSA
	25	100	5072350	DLGF-G-25-100-PPSA
		150	5072351	DLGF-G-25-150-PPSA
		200	5072352	DLGF-G-25-200-PPSA
		250	5072353	DLGF-G-25-250-PPSA
		300	5072354	DLGF-G-25-300-PPSA
		350	5072355	DLGF-G-25-350-PPSA
		400	5072356	DLGF-G-25-400-PPSA
		500	5072358	DLGF-G-25-500-PPSA
	32	200	5074782	DLGF-G-32-200-PPSA
		300	5074784	DLGF-G-32-300-PPSA
		400	5074786	DLGF-G-32-400-PPSA
		500	5074788	DLGF-G-32-500-PPSA
		600	5074790	DLGF-G-32-600-PPSA
	40	200	5074736	DLGF-G-40-200-PPSA
		300	5074738	DLGF-G-40-300-PPSA
		400	5074740	DLGF-G-40-400-PPSA
		500	5074742	DLGF-G-40-500-PPSA
		600	5074744	DLGF-G-40-600-PPSA

フラット型ロッドレスシリンダDLGF-G : ガイドなし

型式データ - 製作ストローク範囲

型式コード							
Size	20	25	32	40	条件	コード	入力コード
M 製品番号	8063799	8063800	8063801	8063802			
シリーズ	ロッドレスシリンダ					DLGF	DLGF
ガイド	ガイドなし					-G	-G
シリンダサイズ [mm]	20	25	32	40		-	
ストローク [mm]	50, 100, 150, 200, 250, 300, 350, 400, 450, 500, 550, 600, 650, 700, 750, 800, 850, 900, 950, 1000					-	
クッション	自己調整式エアクッション					-PPS	-PPS
位置検出用マグネット	標準装備					A	A
O チューブデザイン	取付穴付						
	取付穴なし					-W	

型式入力欄

	DLGF	-	G	-		-		-	PPS	A	-	
--	------	---	---	---	--	---	--	---	-----	---	---	--

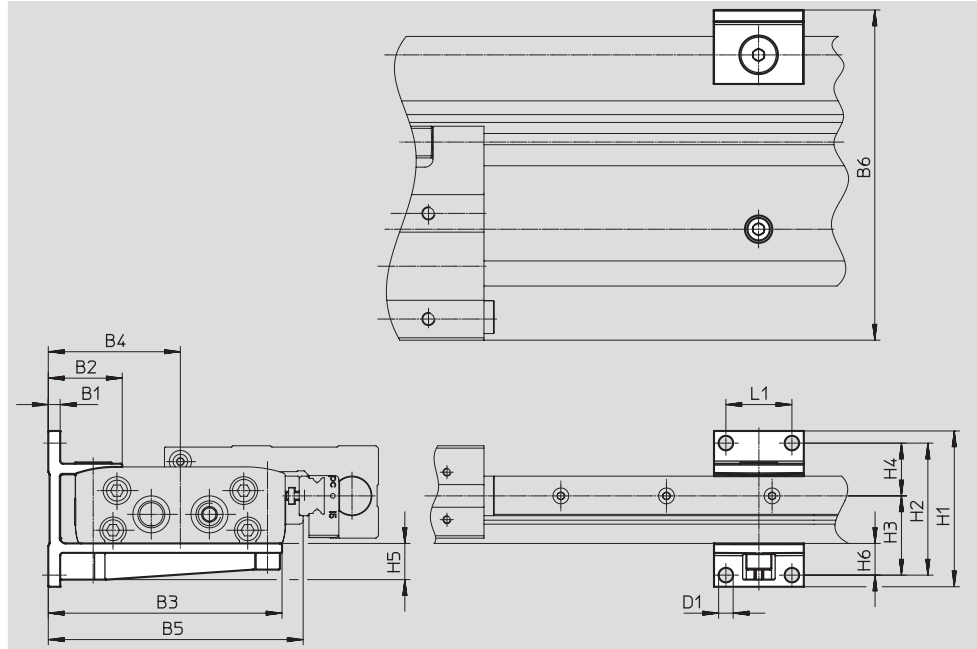
フラット型ロッドレスシリンダDLGF

アクセサリ

本体取付金具 DAMH-L8-P

DLGF-G/-KF用

材 質：
ステンレス
銅、PTFE不使用
RoHS対応



外形寸法図/型式データ

適用サイズ	B1	B2	B3	B4	B5 ¹⁾	B6 ²⁾	D1 ∅	H1
[mm]								
20	4.5	27	80.5	46	89.5	115	4.5	50
25	4.5	28	88.5	50	96.5	125	5.5	59
32	5.5	32	108	60	118	155	6.6	73
40	5.7	33.7	127	70	140	185	6.6	80

適用サイズ	H2	H3 ²⁾	H4 ²⁾	H5	H6	L1	質量	製品番号	型式
[mm]							[g]		
20	40	25	15	10.7	10	25	169	8069009	DAMH-L8-20-P-1
25	50	30	20	13.7	12	25	204	8069010	DAMH-L8-25-P-1
32	60	30	30	14	11	30	373	8069011	DAMH-L8-32-P-1
40	65	35	30	14.8	11	30	438	8069012	DAMH-L8-40-P-1

1) DLGF_-Gのみ

2) DLGF_-KFのみ

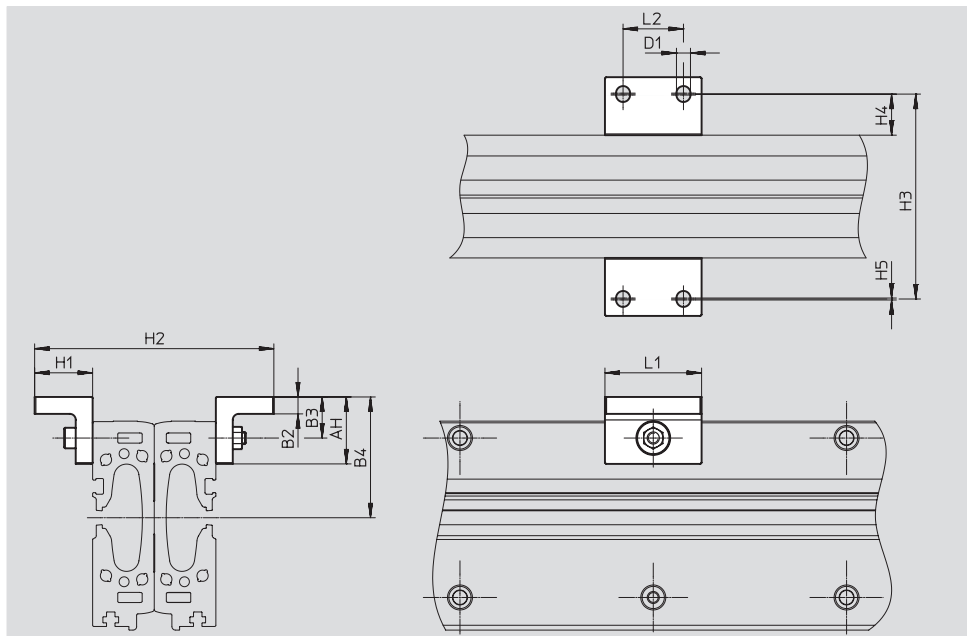
フラット型ロッドレスシリンダDLGF

アクセサリ

本体取付金具 DAMH-L8-PL
 背中合わせにした2台のDLGFを縦
 向きに取り付けるため

材 質：
 アルミアルマイト処理
 銅、PTFE不使用
 RoHS対応

DLGF-G/-KF用



外形寸法図/型式データ

適用サイズ	AH	B2	B3	B4	D1 ∅	H1	H2	H3
[mm]								
20	25.2	6.5	16	46	4.6	19.5	81	70
25	27.7	7	17	50	5.8	24	99	85
32	32.5	9	19	60	6.7	26	116	100
40	32.5	9	20	70	6.7	26	131	115

適用サイズ	H4	H5	L1	L2	質量	製品番号 型式
[mm]					[g]	
20	14	1	35	20	64	8069013 DAMH-L8-20-PL-1
25	17	1	40	25	99	8069014 DAMH-L8-25-PL-1
32	18	1	45	30	160	8069015 DAMH-L8-32-PL-1
40	18	1	45	30	166	8069016 DAMH-L8-40-PL-1

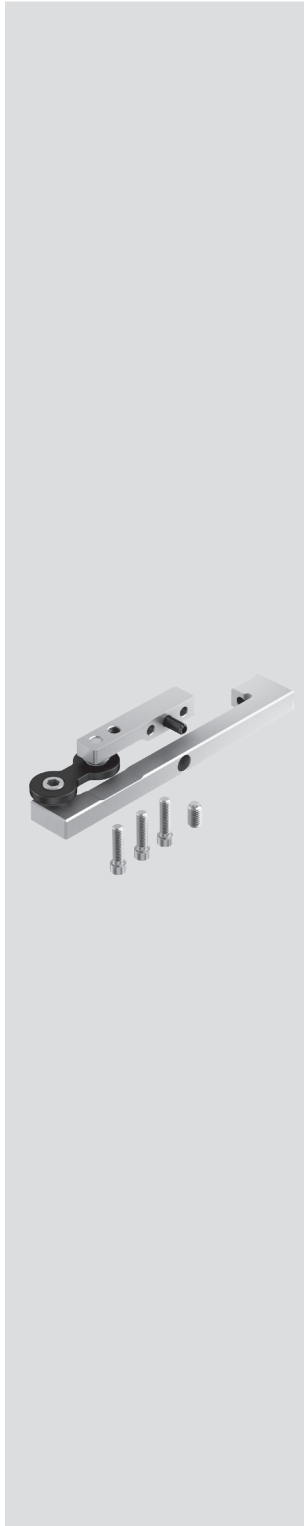
フラット型ロッドレスシリンダDLGF

アクセサリ

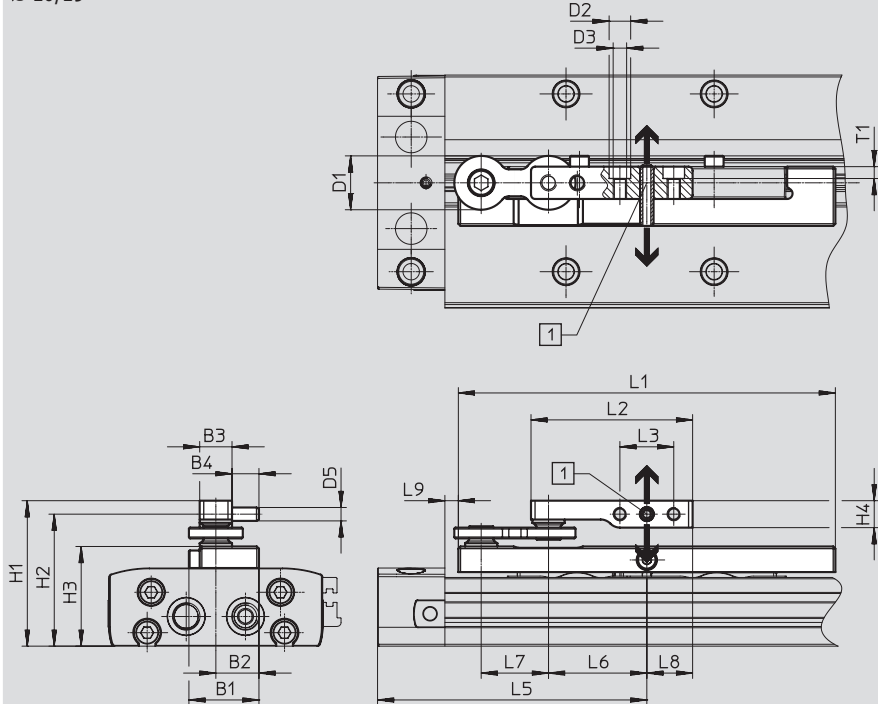
モーメント補正器 DARD-L8
外付けガイド使用時のミスアライメント
補正用

材質：
アルミアルマイト処理
銅、PTFE不使用
RoHS対応

DLGF-G用

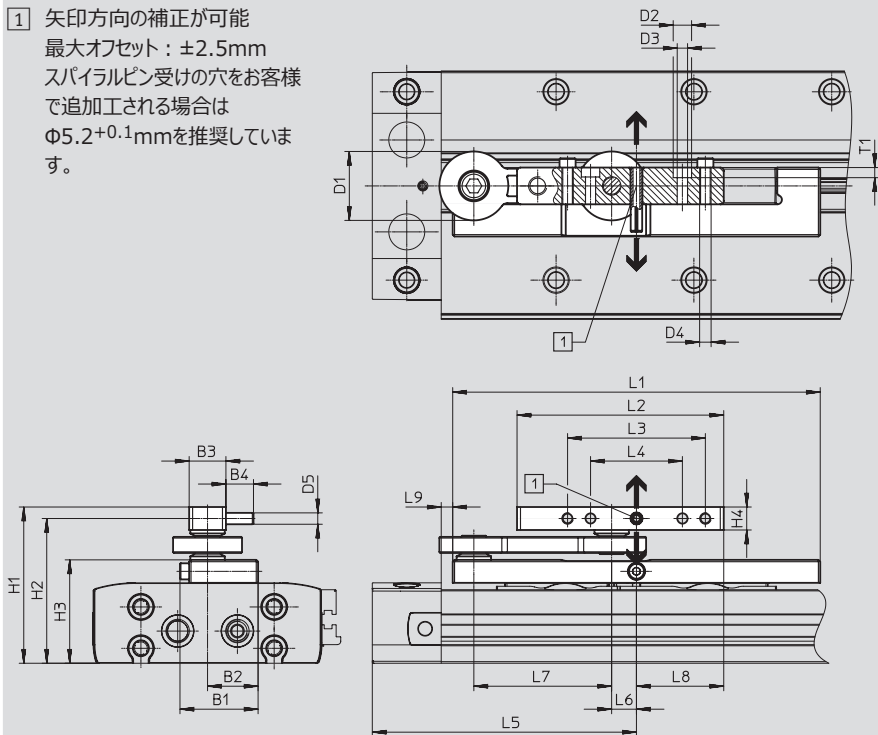


Ø 20/25



Ø 32/40

- ① 矢印方向の補正が可能
最大オフセット：±2.5mm
スパイラルピン受けの穴をお客様
で追加工される場合は
Φ5.2^{+0.1}mmを推奨していま
す。



フラット型ロッドレスシリンダDLGF

アクセサリ

外形寸法図/型式データ				
適用サイズ [mm]	DLGFと外付けガイドとの 最大オフセット [mm]	力方向への許容負荷		使用周囲温度範囲 [°C]
		[N]		
20, 25	±2.5	550	低バックラッシュ	0~60
32, 40	±2.5	1500		

適用サイズ [mm]	B1	B2	B3	B4	D1 ∅	D2 ∅	D3	D4	D5 ∅
20	26	16	12	10	20	8	M5 ²⁾	-	5.2
25	26	16	12	10	20	8	M5 ²⁾	-	5.2
32	34	22	16	12	30	8	4.5	M5	5.2
40	34	22	16	12	30	8	4.5	M5	5.2

適用サイズ [mm]	H1	H2	H3	L1	L2	L3 ±0.1	L4 ±0.1	L5	L6
20	49	44	32	114	60	20	-	80	25.8
25	54	49	37	140	60	20	-	100	36.5
32	68	63	45	160	90	60	40	115	10.8
40	75	70	52	228	90	60	40	150	43

適用サイズ [mm]	L7	L8	L9	T1	CRC ¹⁾	質量 [g]	製品番号	型式
20	25	17	2.2	4.4	1	137	8081466	DARD-L8-20-S
25	25	17	5	4.4		166	4134871	DARD-L8-25-S
32	60	38	5	4.4		294	8081467	DARD-L8-32-S
40	60	38	5	4.4		440	4448222	DARD-L8-40-S

1) 耐腐食クラス=Corrosion Resistance Class(Festo standard FN 940070)

CRC1：軽度の保護、乾燥した屋内での使用または搬送・保管、カバーで覆われている部品、外部から目視できない箇所、稼働中は内部に収まっている部品(ドライブシャフトなど)に適用される。

2) ねじ穴はM4ねじ用の貫通穴としても使用可能です。

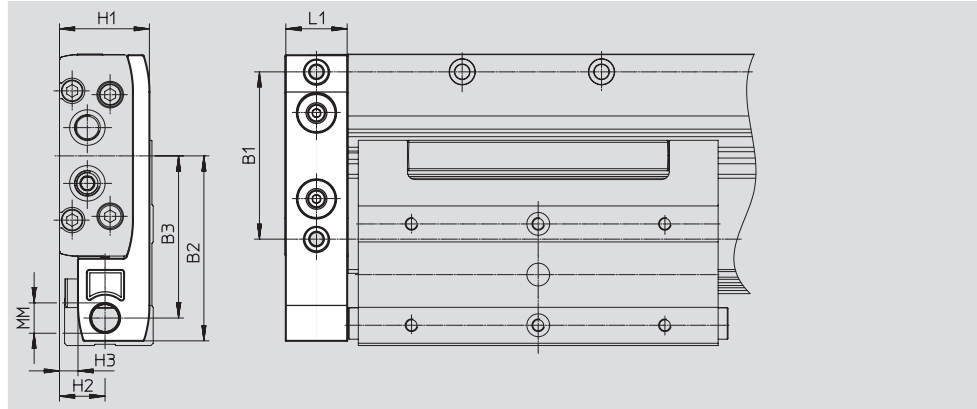
フラット型ロッドレスシリンダDLGF

アクセサリ

ショックアブソーバリテーナ DAYP-L8
ショックアブソーバDYSS用

材質：
ステンレス
銅、PTFE不使用
RoHS対応

DLGC-KF用



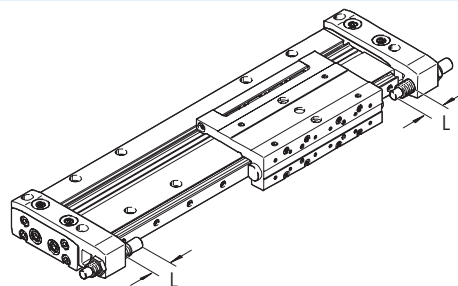
外形寸法図/型式データ

適用サイズ	B1	B2	B3	H1	H2
[mm]					
20	60	67.1	59	30.5	14.9
25	66	73	64	35.5	18
32	82	92.3	83.4	43.5	19
40	100	113	100.5	50.5	24

適用サイズ	H3	L1	MM	質量	製品番号	型式
[mm]				[g]		
20	5	19.5	M10x1	165	8069005	DAYP-L8-20
25	7.3	24.2	M12x1	224	8069006	DAYP-L8-25
32	8	29	M14x1	429	8069007	DAYP-L8-32
40	10.8	29.5	M16x1	560	8069008	DAYP-L8-40

ショックアブソーバDYSSを使ったストローク調整

ショックアブソーバは各エンドで
L = 25mmまで調整することが可能
です。
つまり最大50mmの範囲でストローク
調整ができるということです。



型式データ

	適用サイズ		製品番号	型式	PU ¹⁾
ショックアブソーバ DYSS			テクニカルデータ → ホームページ : dyss		
	20	DLGC-KF用	8069001	DYSS-7-5-Y1F	1
	25		8069002	DYSS-8-8-Y1F	
	32		8069003	DYSS-10-10-Y1F	
	40		8069004	DYSS-12-12-Y1F	

1) 最少販売単位

フラット型ロッドレスシリンダDLGF

アクセサリ

型式データ					
	適用サイズ		製品番号	型式	PU ¹⁾
スピードコントローラ GRLA					
	20	金属製	193137	GRLA-M5-QS-3-D	1
	25, 32		193138	GRLA-M5-QS-4-D	
			193142	GRLA-1/8-QS-3-D	
	40		193143	GRLA-1/8-QS-4-D	
			193144	GRLA-1/8-QS-6-D	
			193146	GRLA-1/4-QS-6-D	
				193147	
		193148	GRLA-1/4-QS-10-D		
コネクタスリーブ ZBV					
	25, 32	スライドテーブルDGSLを直接取り付ける場合のセンタリング用	548805	ZBV-9-7	10
	40		548806	ZBV-12-9	
ケーブルホルダ DADG					
	20~40	スイッチ用ケーブルを90°で固定	8069000	DADG-HL-N8-P2	2
溝カバー ABP					
	20~40	スイッチ取付溝用 0.5mx2本	563360	ABP-5-S1	2

1) 最少販売単位

型式データ - 無接点近接スイッチ(T溝用)					テクニカルデータ → ホームページ : smt	
	取付方法	スイッチング出力	配線方式	ケーブル長さ [m]	製品番号	型式
N/O						
	溝上部よりインサート	PNP	3線ケーブル	2.5	574335	SMT-8M-A-PS-24V-E-2,5-OE
			3ピンM8x1プラグ	0.3	574334	SMT-8M-A-PS-24V-E-0,3-M8D
		NPN	3線ケーブル	2.5	574338	SMT-8M-A-NS-24V-E-2,5-OE
			3ピンM8x1プラグ	0.3	574339	SMT-8M-A-NS-24V-E-0,3-M8D

型式データ - 接続ケーブル				テクニカルデータ → ホームページ : smt	
	スイッチ側配線方式	逆側配線方式	ケーブル長さ [m]	製品番号	型式
	3ピンM8x1ストレートソケット	3線ケーブル(バラ)	2.5	541333	NEBU-M8G3-K-2.5-LE3
			5	541334	NEBU-M8G3-K-5-LE3
	3ピンM8x1アングルソケット	3線ケーブル(バラ)	2.5	541338	NEBU-M8G3-K-2.5-LE3
			5	541341	NEBU-M8G3-K-5-LE3

.com.ar
.at
.com.au
.be
.bg
.com.br
.by
.ca
.ch
.cl
.cn
.co
.cz
.de
.dk
.ee
.es
.fi
.fr
.gr
.hk
.hr
.hu
.co.id
.ie
.co.il
.in
.ir
.it
.jp
.kr
.lt
.lv
.mx

FESTO

Festo worldwide
www.festo.jp

.com.my
.nl
.no
.co.nz
.pe
.ph
.pl
.pt
.ro
.ru
.se
.sg
.si
.sk
.co.th
.com.tr
.tw
.ua
.co.uk
.us
.co.ve
.vn
.co.za

フェスト株式会社
本社：
〒224-0025
横浜市都筑区早瀬 1-26-10
横浜営業所
TEL: 045-593-5611
FAX: 045-593-5678
名古屋営業所
TEL: 052-325-8383
FAX: 052-325-8384
大阪営業所
TEL: 06-4807-4540
FAX: 06-4807-4560
URL : www.festo.jp
E-mail : info_jp@festo.com