

ロータリインデックステーブル DHTG

FESTO



ロータリインデックステーブル DHTG

特長

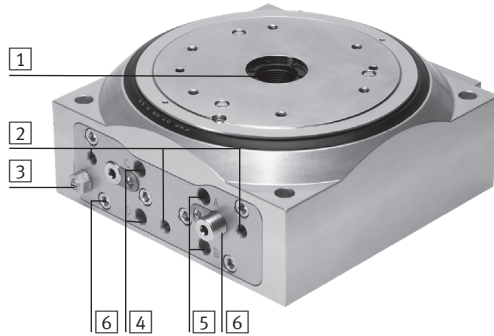
FESTO

概要

- 頑丈なメカシステム
- 簡単なプランニングとコミッショニング
- インデックスポジション：2, 3, 4, 6, 8, 12, 24
- 機能：
 - 過負荷保護
 - センサ機能
 - クッション調整
- 速度設定
- 回転方向変更

詳細情報

- | | |
|-------------------------------|-------------|
| 1 貫通穴（内部にケーブルやエアチューブを通すことが可能） | 4 トグル動作用ポート |
| 2 スイッチ取付用ねじ穴 | 5 通常動作用ポート |
| 3 速度制御ねじ | 6 クッション調整ねじ |



制御オプション 時計回り

- 必要なバルブは1台



反時計回り

- 必要なバルブは1台



トグルモーショ

- トグルモーショキットによる変換後
- バルブが2台必要



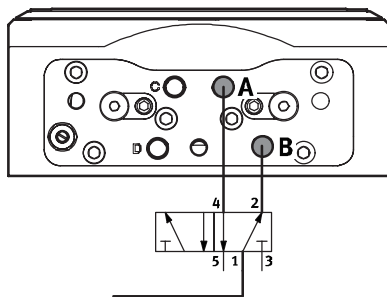
回転方向： 時計回り, 反時計回り, トグルモーショ

- トグルモーショキットによる変換後
- バルブが2台必要

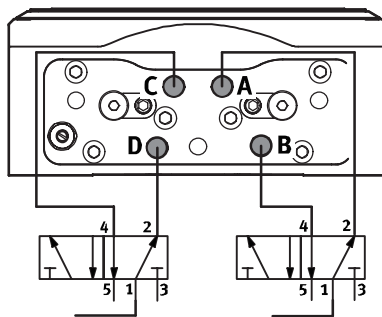


ポートの接続例

通常動作（時計回り/反時計回り）



トグルモーショ



ロータリインデックステーブル DHTG

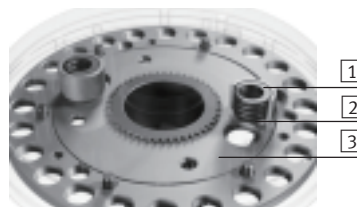
特長

詳細情報

過負荷保護

設定中やショックアブソーバの故障による過度の負荷慣性モーメントによるダメージからインデックステーブルを保護するため、DHTG140と220には過負荷保護機能も搭載しています。負荷慣性モーメントが大きすぎる場合、固定ピンがラジアル荷重によりスプリング力に対して押し出され、歯車

部へスライドします。インデックスプレートから歯車部への移動により固定ピンが運動せず、テーブルは動かなくなります。固定ピンを戻すことによりテーブルが再度使用できるようになります。

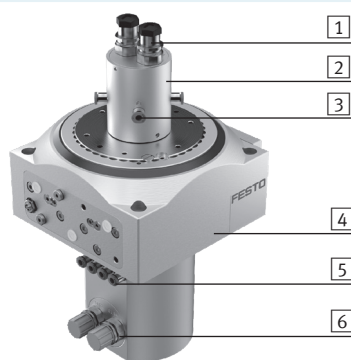


- 1 固定ピン
- 2 スプリング
- 3 歯車部

ディストリビュータ

インデックステーブル底面からテーブル面上の機器へのエアや電気信号はディストリビュータ経由で供給することができますので、回転テーブルと連結されたパーツへのエア・電源供給が簡単になります。

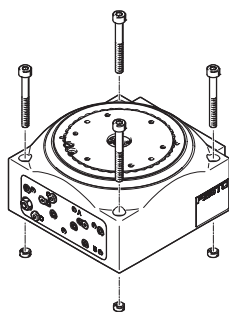
- 1 電気接続ポート（出力）
- 2 ハウジング（ディストリビュータ）
- 3 エア接続ポート（出力）
- 4 インデックステーブル
- 5 エア接続ポート（入力）
- 6 電気接続ポート（入力）



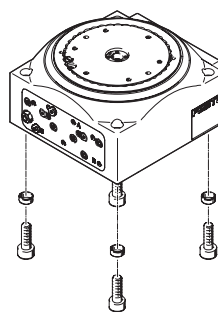
さらにIO-Linkの信号データ転送にも対応しています。

取付方法

上面からの直接取付



底面からの直接取付



ロータリインデックステーブル DHTG

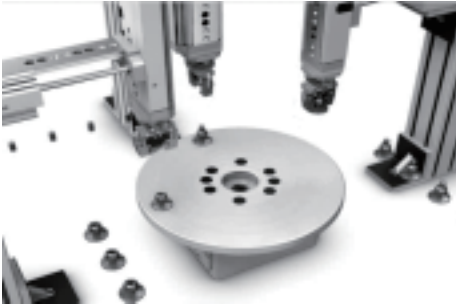
特長

FESTO

アプリケーション

標準回転テーブル

- 狭いスペースでハンドリング可能



ロータリディストリビュータ付回転テーブル

- 圧縮空気や真空をテーブル上の機器へ供給
- 1つまたは2つの独立ポート付



中央セクション据え置き型回転テーブル

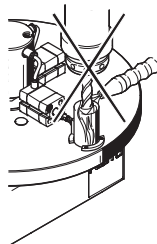
- ハンドリングユニット等デバイスのインデックステーブル中央への取付用



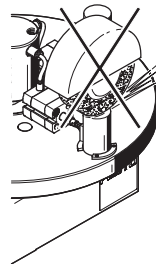
注意

この製品は右のような用途には適していません：

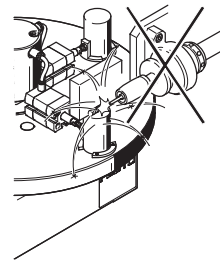
- マシニング
- クーラント



- 切削屑

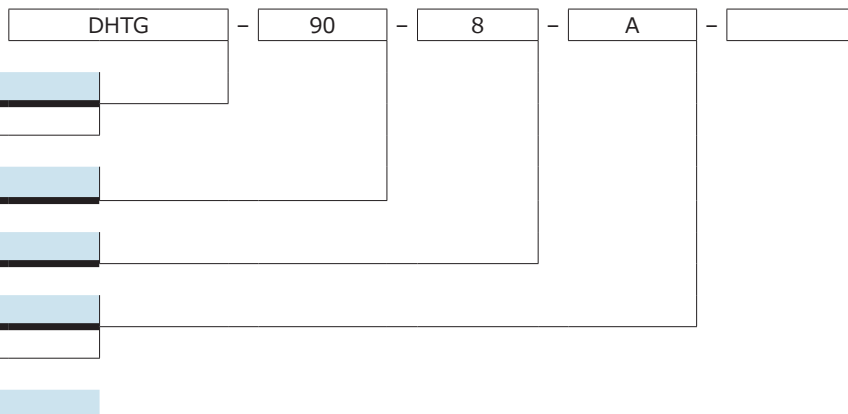


- 溶接スパッタ



ロータリインデックステーブル DHTG

型式コード



シリーズ	
DHTG	インデックステーブル

サイズ	
-----	--

インデックスポジション	
-------------	--

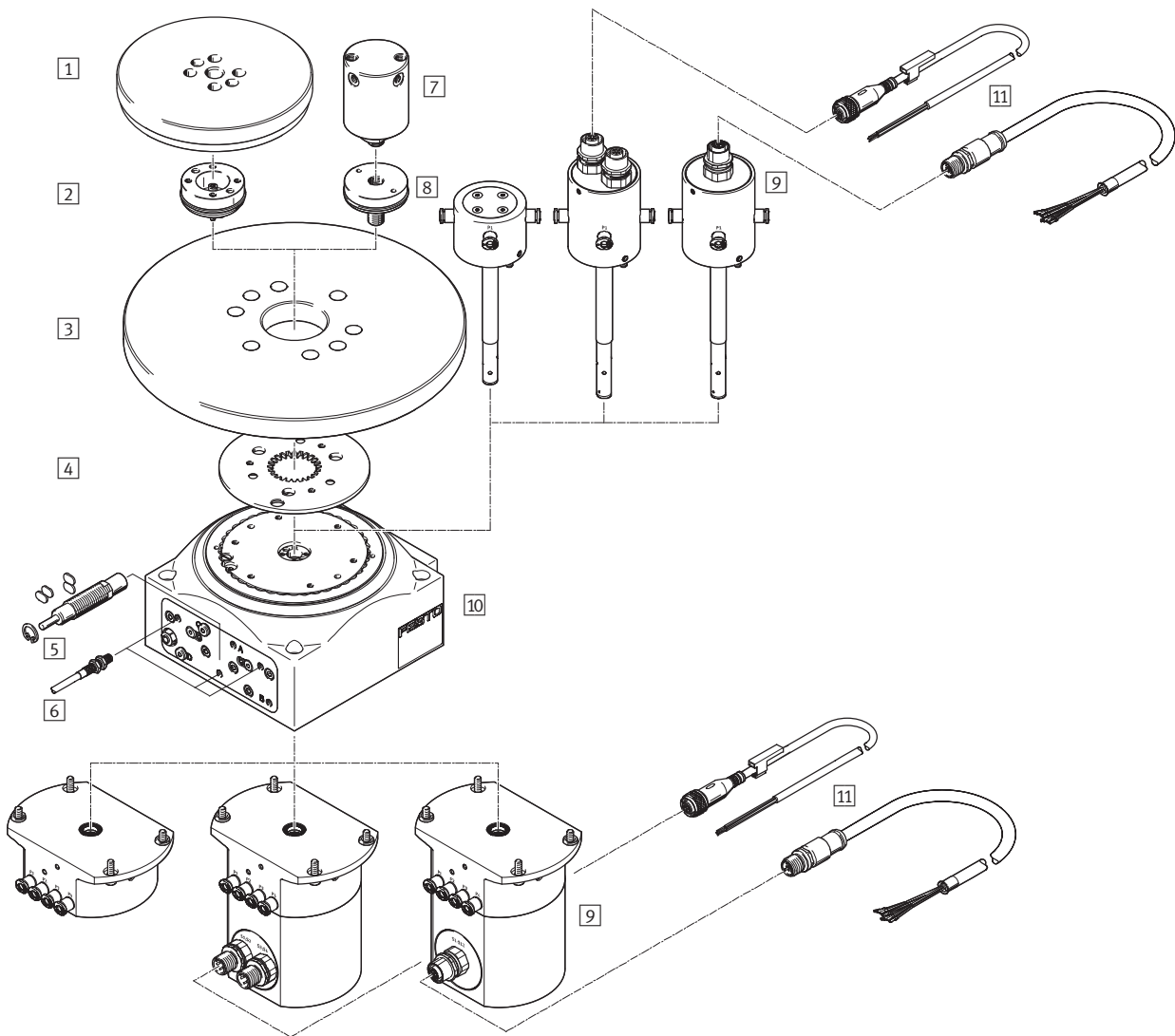
スイッチ用マグネット	
A	付

ディストリビュータ	
無記入	なし
P4	空気圧4ポート
P4E4	空気圧4ポート 電気4信号
P4L12	空気圧4ポート 電気12ケーブル

ロータリインデックステーブル DHTG

アクセサリ一覧

FESTO



ロータリインデックステーブル DHTG

FESTO

アクセサリ一覧

バリエーションとアクセサリ		
タイプ	説明	→ページ
① サブテーブル (固定)	納入範囲に含まず	P.28
② アダプタキット DADG-AK	インデックステーブルへのサブテーブル取付用	P.28
③ テーブル (回転)	納入範囲に含まず	P.28
④ インデックス変換キット DADM-CK	ステップ角を調整可能	P.30
⑤ トグルモーションキット DADM-TK	一方向の動きをトグルモーションに変換	P.30
⑥ 近接スイッチ SIEN	インデックステーブルの位置検出用	P.30
⑦ ロータリディストリビュータ GF	供給エアをテーブル中央から回転ブランクプレート上のアクチュエータへ分配 固定ブランクプレートには使用不可	P.29
⑧ アダプタキット DADG-AK-__-__G__	ロータリディストリビュータのインデックスプレートへの取付用	P.29
⑨ 空気圧/電気 ディストリビュータ	回転プレートと連結されたパーツのエア・電源供給	P.12
⑩ インデックステーブル DHTG	フレキシブルな適用範囲：反時計回りの回転, 時計回りの回転, トグルモーション	P.8
⑪ ケーブル付ソケット NEBU, NEBS	信号転送用	P.31

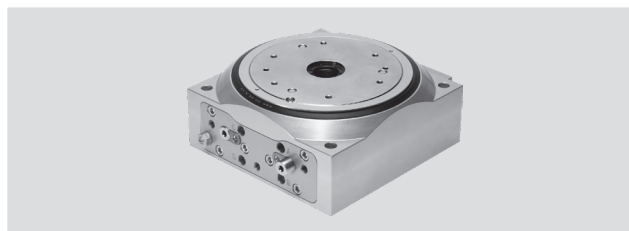
ロータリインデックステーブル DHTG

テクニカルデータ

FESTO

○ サイズ
65, 90, 140, 220

インデックスポジション
2, 3, 4, 6, 8, 12, 24



基本仕様					
サイズ	65		90	140	220
エア接続ポート径	M5		G1/8		
デザイン	ギアカップリング ラック&ピニオン 強制パイロット式モーションシーケンス				
運転モード	複動				
取付方法	取付穴 + センタリングスリーブ				
取付姿勢	任意				
クッション	ショックアブソーバストローク調整可能, ハード特性曲線				
インデックスポジション	2, 3, 4, 6, 8, 12, 24			3, 4, 6, 8, 12, 24	
0.6MPa時の理論トルク	[Nm]	2.1	4.4	18.1	58.9
プレートの平行度 ¹⁾	[mm]	≤ 0.04			
プレートのアキシャル方向のあそび ²⁾	[mm]	≤ 0.02			
プレートの同心度 ³⁾	[mm]	≤ 0.02			
回転角の繰返し精度	[°]	≤ 0.03			
許容負荷慣性モーメント ⁴⁾ (流量制御なし)	[kgm ²]	0.016	0.03	0.3	2.5
流量制御なしのサイクル時間		→P.10			
位置検出		反射式スイッチ			
質量					
DHTG-__	[kg]	2.0	4.5	10	24
DHTG-__-P4	[kg]	4.39	6.89	12.49	26.64
DHTG-__-P4E4	[kg]	5.12	7.62	13.22	27.37
DHTG-__-P4L12	[kg]	5.15	7.65	13.25	27.40

- 1) プレート面とハウジングサポート間
- 2) プレート面のエッジ部とハウジングサポート間で測定
- 3) プレートの内径とハウジング間で測定
- 4) 流量制御時は負荷慣性モーメントが最大50%増加する可能性があります。ショックアブソーバの寿命が短くなります。
負荷慣性モーメントはステーションの数や切換サイクルによって変動します (→P.11)

注意

テーブルの時計回りの回転はトグルモーションキットとの組み合わせで内蔵の流量制御バルブにより制御可能です。

反時計回りでは追加のスピードコントローラGRLAを使用した制御が必要です。

使用周囲条件	
作動流体	ろ過圧縮空気 (調質クラスISO 8573-1:2010[7:4:4])
作動流体/パイロット流体について	給油または無給油 (給油の場合は常時給油)
使用圧力範囲	[MPa] 0.4~0.8
使用周囲温度範囲	[°C] 5~60
保管温度範囲	[°C] -20~+80
保護等級	IP54 ²⁾
CRCクラス ¹⁾	2

- 1) 耐腐食クラス = Corrosion Resistance Class (Festo standard FN 940070)
CRC2 : 中程度の保護、屋内使用で結露が発生する場合保護可能、周囲大気に晒される外部の部品には予備的な表面処理が要求される。
- 2) インデックステーブルの上部に適用 (下部は使用環境により適切な外部保護が必要)

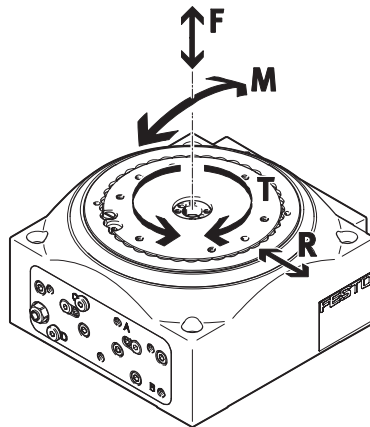
ロータリインデックステーブル DHTG

テクニカルデータ

FESTO

静的許容負荷特性

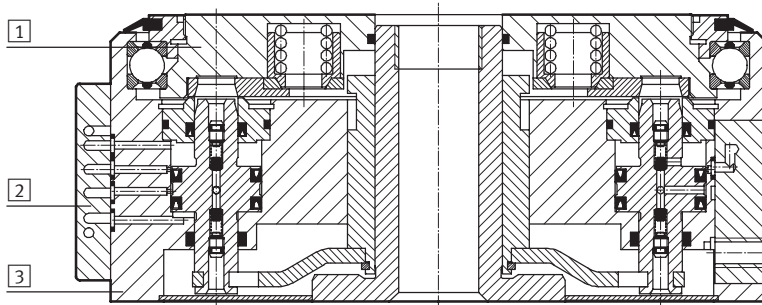
下表中の負荷とモーメントはロックされたテーブルに基づいておりませんが、テーブルプレートにも適用です。



サイズ		65	90	140	220
負荷					
許容アキシャル荷重F	[N]	1000	2000	4000	5000
許容ラジアル荷重R	[N]	2000	5000	6000	8000
モーメント					
許容傾斜方向トルクM	[Nm]	100	150	300	500
許容接線方向トルクT	[Nm]	100	150	200	500

材質

断面構造図



インデックステーブル

① プレート	めっき鋼
② キャップ	アルミアルマイト処理
③ ハウジング	アルミアルマイト処理
- ストップ	めっき鋼
- パッキン	NBR, TPE-U (PU)
材質	
DHTG-__	銅およびPTFE不使用
DHTG-__-P4__	PTFE絶縁付ケーブル
	PWIS (塗料阻害物質) 使用

ロータリインデックステーブル DHTG

テクニカルデータ

FESTO

サイクル時間の計算

インデックステーブルにはショックアブソーバを備えており、これによりショックアブソーバの最大頻度もサイクル時間計算を考慮する必要があります。

切換時間とは「ロック解除」、「回転」、「ロックと戻り」の時間の合計したものを言います。サイクル時間の計算は以下の通り：
 サイクル時間 = 切換時間 + 稼働時間 + 停止（待機）時間

下記の許容サイクルのグラフでは負荷慣性モーメントに起因する許容切換サイクル時間を読み取ることが可能です。切換時間は $T = 60/f$ で算出します。

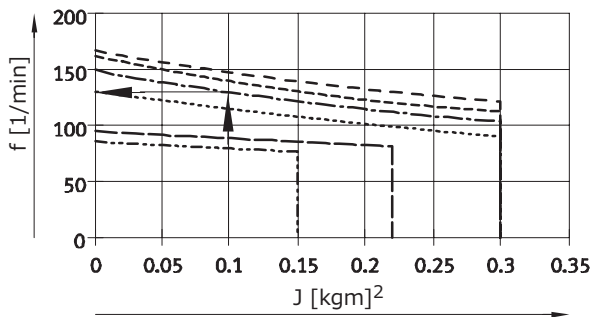
稼働時間とはアプリケーションで求められる（部品の移載や圧入工程など）時間を含めたものです。サイクル時間が許容最短サイクル時間より短い場合は停止（待機）時間を設定する必要があります。

選定例

DHTG-140 :
 8つのインデックスステーション
 負荷慣性モーメント 0.1kgm²

アプリケーションにより部品の挿入・移載工程は300ms/ステップが必要

切換サイクル



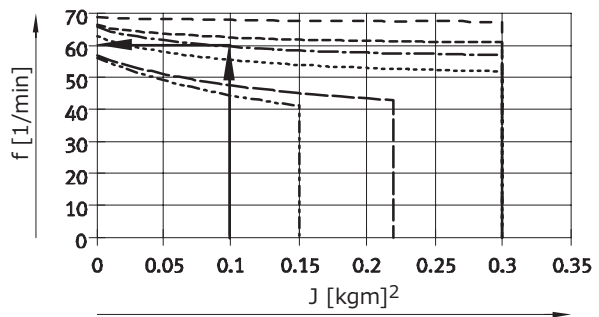
$$T_{\text{Switchingtime}} = \frac{1}{f} = \frac{60s}{130} = 0.461s = 461ms$$

停止（待機）時間 = 許容最短サイクル時間 - 切換時間 - 稼働時間
 停止（待機）時間 = 1017ms - 461ms - 300ms = 256ms

切換時間 + 稼働時間が許容最短サイクル時間より短い場合、インデックステーブルは次のステップが開始するまで終端位置で停止する必要があります。

つまり、コントロールシーケンスでの切換の間で停止（待機）時間256msが許可されていなければいけません。

許容サイクル



$$T_{\text{Min.permissiblecycletime}} = \frac{60s}{59} = 1.017s = 1017ms$$

※ 1/min = min⁻¹

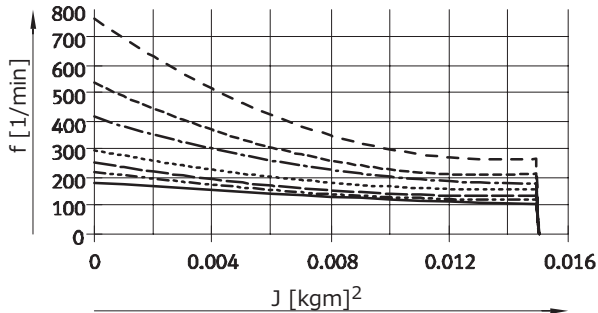
ロータリインデックステーブル DHTG

テクニカルデータ

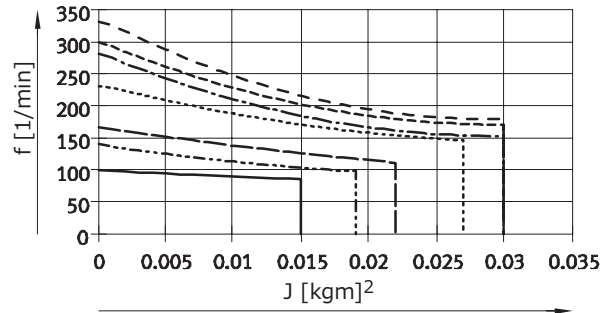
FESTO

負荷慣性モーメントJ[kgm²]時の切換サイクルf[l/min]

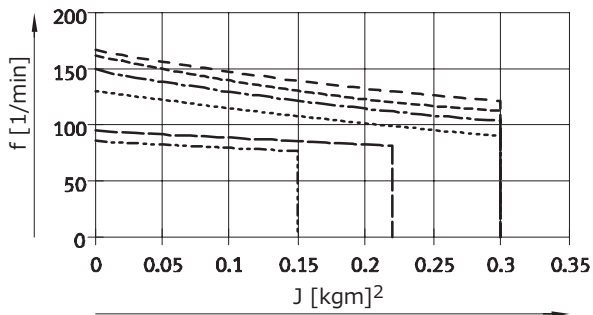
DHTG-65



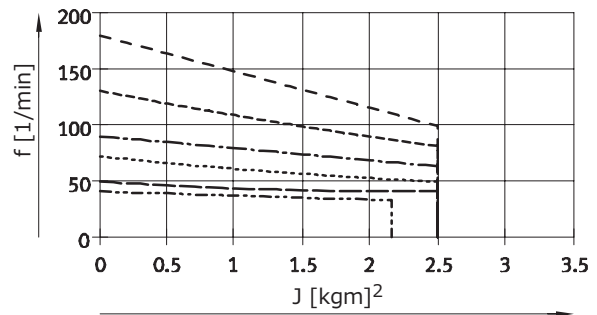
DHTG-90



DHTG-140



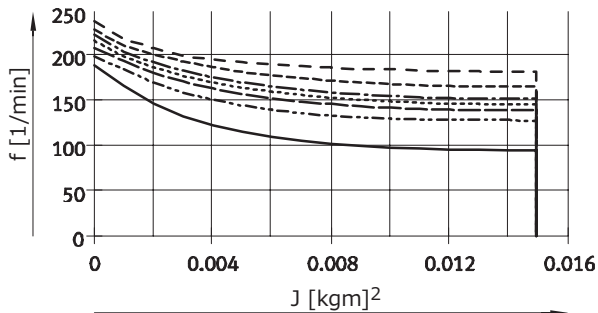
DHTG-220



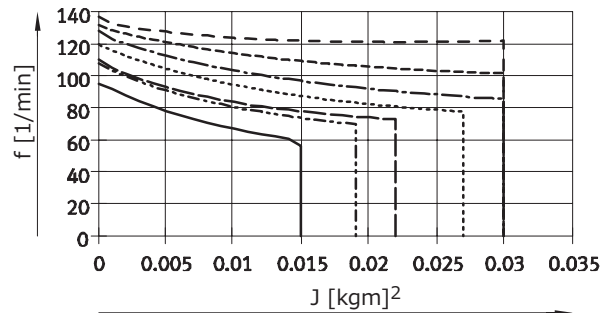
※1/min = min⁻¹

負荷慣性モーメントJ[kgm²]時の許容サイクルf[l/min]

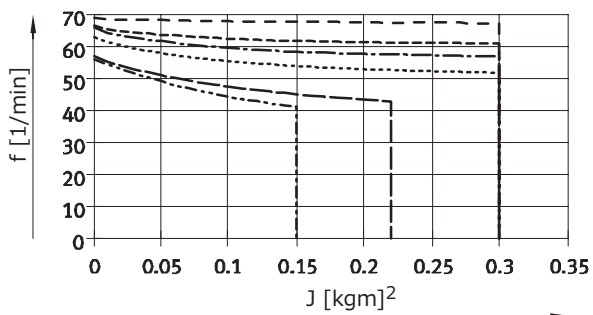
DHTG-65



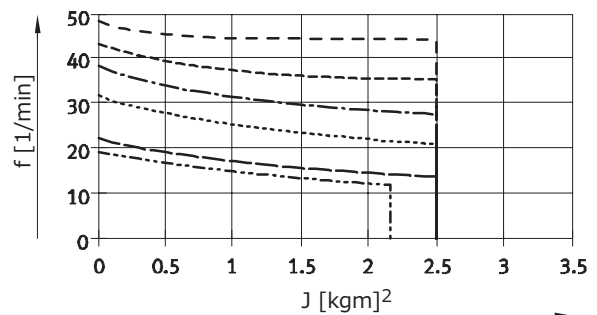
DHTG-90



DHTG-140



DHTG-220



※1/min = min⁻¹

- インデックスポジション2点
- インデックスポジション3点
- インデックスポジション4点
- インデックスポジション6点
- インデックスポジション8点
- インデックスポジション12点
- インデックスポジション24点

ロータリインデックステーブル DHTG

テクニカルデータ

FESTO

ディストリビュータ

DHTG-__-P4

DHTG-__-P4E4

DHTG-__-P4L12



機能

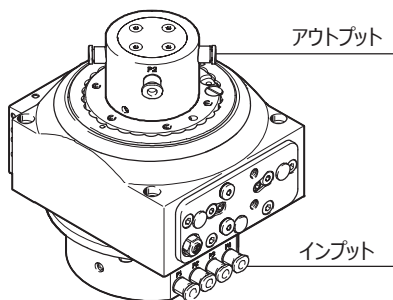
インデックステーブル底面からテーブル面上の機器へのエアや電気信号はディストリビュータ経由で供給することができます。

メリット

- 回転テーブルと連結されたパーツへのエア・電源供給が簡単
- チューブやケーブルの回転によるダメージなし
- 2タイプから選択可能 :
 - エアのみ
 - エアと電気

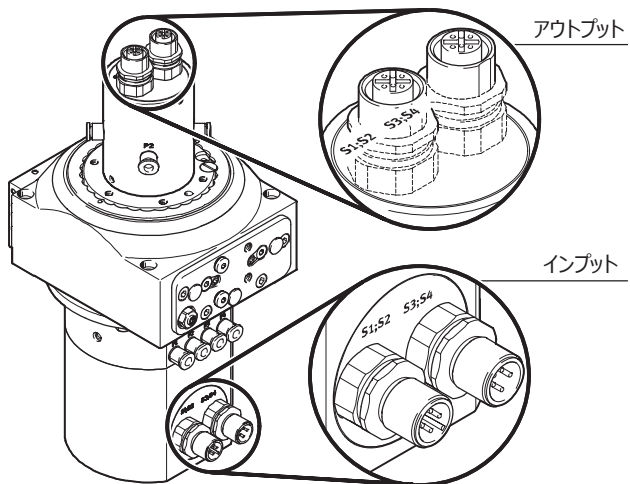
空気圧

DHTG-__-P4

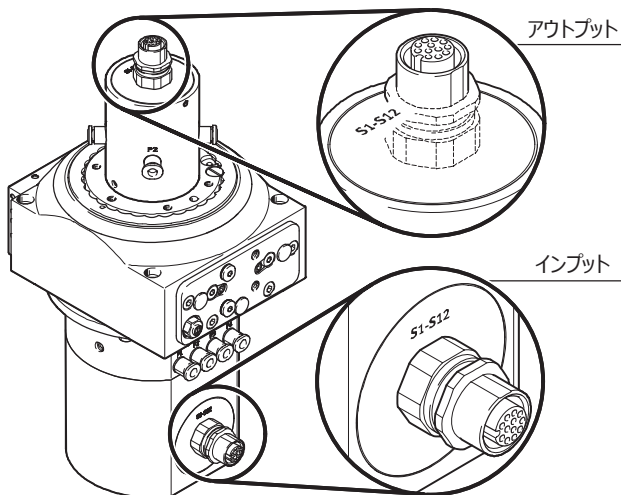


空気圧/電気

DHTG-__-P4E4



DHTG-__-P4L12



ロータリインデックステーブル DHTG

FESTO

テクニカルデータ

テクニカルデータ			
タイプ	空気圧	空気圧/電気	空気圧/電気
型式コード	P4	P4E4	P4/L12
空気圧			
エアポート数	4	4	4
チューブ外径	4		
使用最高圧力	[MPa]	0.8	
接続ポート	M5		
ポートごとの流量	[l/min]	86	
電気			
信号ケーブル数	-	4	12 ¹⁾
定格電圧	[DC V]	30	30
最大電流 ¹⁾	[A]	1.5	1.5
ケーブル断面積	[mm ²]	0.14	0.14
接続ポート	-	M12	M12

1) 自由にコンフィグレーション可能

ピン配置 - ディストリビュータ

DHTG-__-P4E4

インプット M12プラグ				アウトプット M12ソケット			
名称	ピン配置	ピン	回路	回路	ピン	ピン配置	名称
S1;S2	+ Sig2 - Sig1	1 2 3 4			1 2 3 4	+ Sig2 - Sig1	S1; S2
S3;S4	+ Sig4 - Sig3	1 2 3 4			1 2 3 4	+ Sig4 - Sig3	S3;S4

DHTG-__-P4L12

インプット M12ソケット		アウトプット M12ソケット	
名称	回路	回路	名称
Sig1~12 自由にコンフィグレーション可能			Sig1~12 自由にコンフィグレーション可能

注意

ストレートコネクタ付のケーブルのみ
使用可能 (→P.31)

ロータリインデックステーブル DHTG

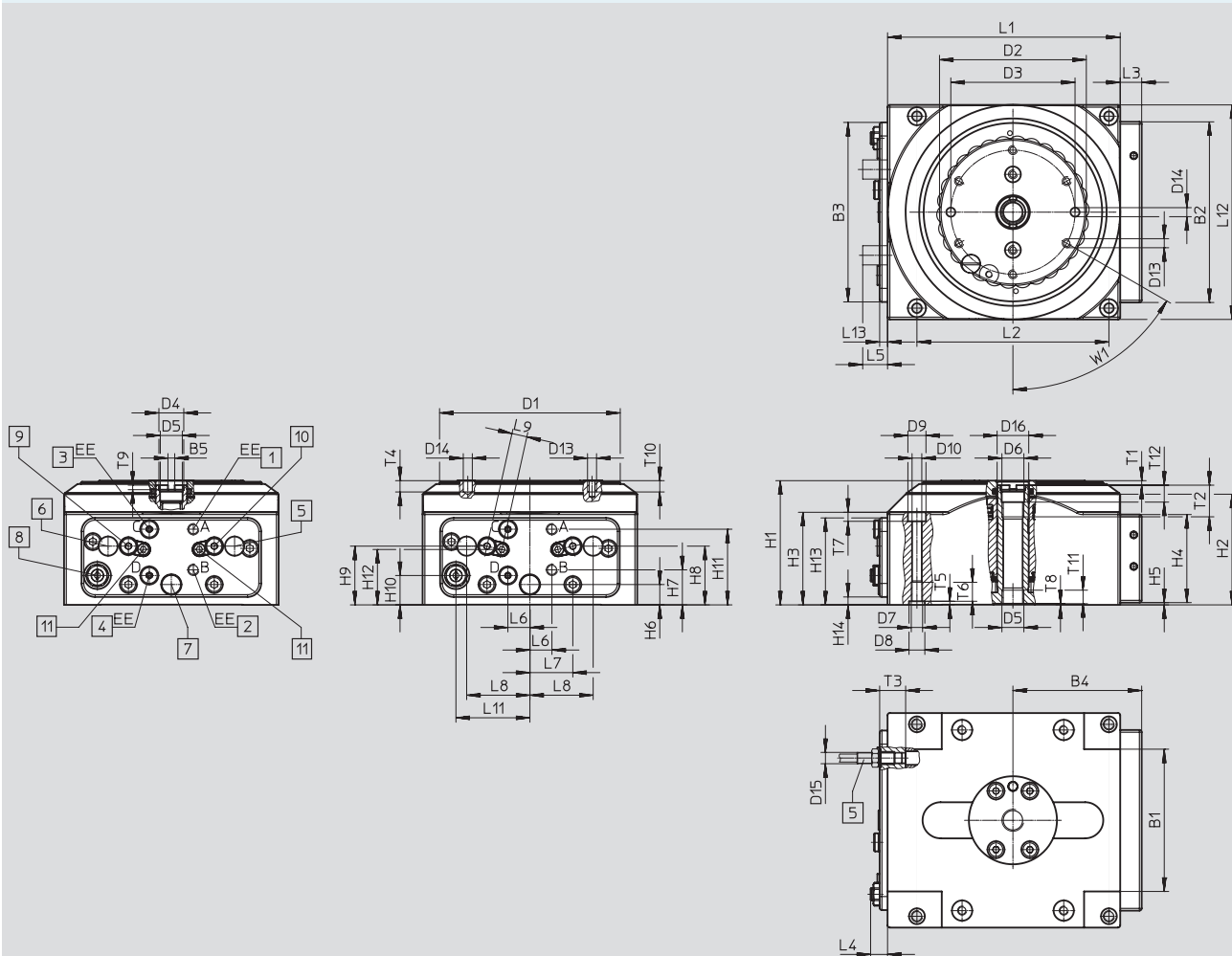
テクニカルデータ

FESTO

外形寸法図

CADデータのダウンロード→www.festo.jp/catalogue

DHTG-65



- | | | | |
|--|---|---|--|
| 1 接続ポート：ロック解除と正転
(トグルモーショ：ロック解除) | 4 ブランキングプラグ (トグルモー
ション：接続ポート, 反時計回り) | 7 スイッチロック | 10 時計回りおよびトグルモーシ
ョンのクッションの調整 (反時計回
りの回転には適用されない) |
| 2 接続ポート：ロックと逆転
(トグルモーショ：ロック) | 5 時計回りの終端位置用スイッチ
(反時計回り：ロック機構用) | 8 スピードコントローラ | 11 クッションのカウンタートルク
2.5Nm |
| 3 ブランキングプラグ (トグルモー
ション：接続ポート, 時計回り) | 6 時計回りのロック機構用スイッチ
(反時計回り：終端位置用) | 9 反時計回りおよびトグルモーシ
ョンのクッションの調整 (時計回り
の回転には適用されない) | |

ロータリインデックステーブル DHTG

テクニカルデータ

FESTO

サイズ	B1 ³⁾ ±2	B2	B3	B4	B5 +0.1	D1 ∅	D2 ∅	D3 ¹⁾ ∅	D4 ∅	D5	D6 ∅ H8	D7
65	63	80	79.5	47.5	3	80	65	55	11	G1/8	10	M5

サイズ	D8 ∅ H8	D9 ∅	D10 ∅	D13	D14 ∅ H8	D15	D16 ∅ H8	EE	H1 ±0.5	H2	H3	H4
65	7	8	4.3	M4	4	M5x0.5	14	M5	55	49	41	39

サイズ	H5	H6	H7	H8	H9	H10	H11	H12	H13	H14	L1 ±0.1	L2 ¹⁾ □
65	1	9	15.5	26	26	13	33.5	24.5	38.5	3.5	103	85

サイズ	L3	L4 +1	L5 ²⁾ Max.	L6	L7	L8	L9	L11	L12 ±0.1	L13 +0.1	T1 ±1	T2 Min.
65	9.5	7.5	11	9.75	19	28	6.75	32.75	95	3.5	2	14

サイズ	T3 Min.	T4 Min.	T5 +0.1	T6 Min.	T7	T8	T9	T10 Min.	T11 Min.	T12	W1
65	12	5	1.6	10	4	0.5	2	6	5	7	60°

- 1) センタリング穴公差 : ±0.02
ねじ穴と皿穴間の公差 : ±0.2
2) ショックアブソーバの最大出寸法
3) 0.1 +0.05内側へ

ロータリインデックステーブル DHTG

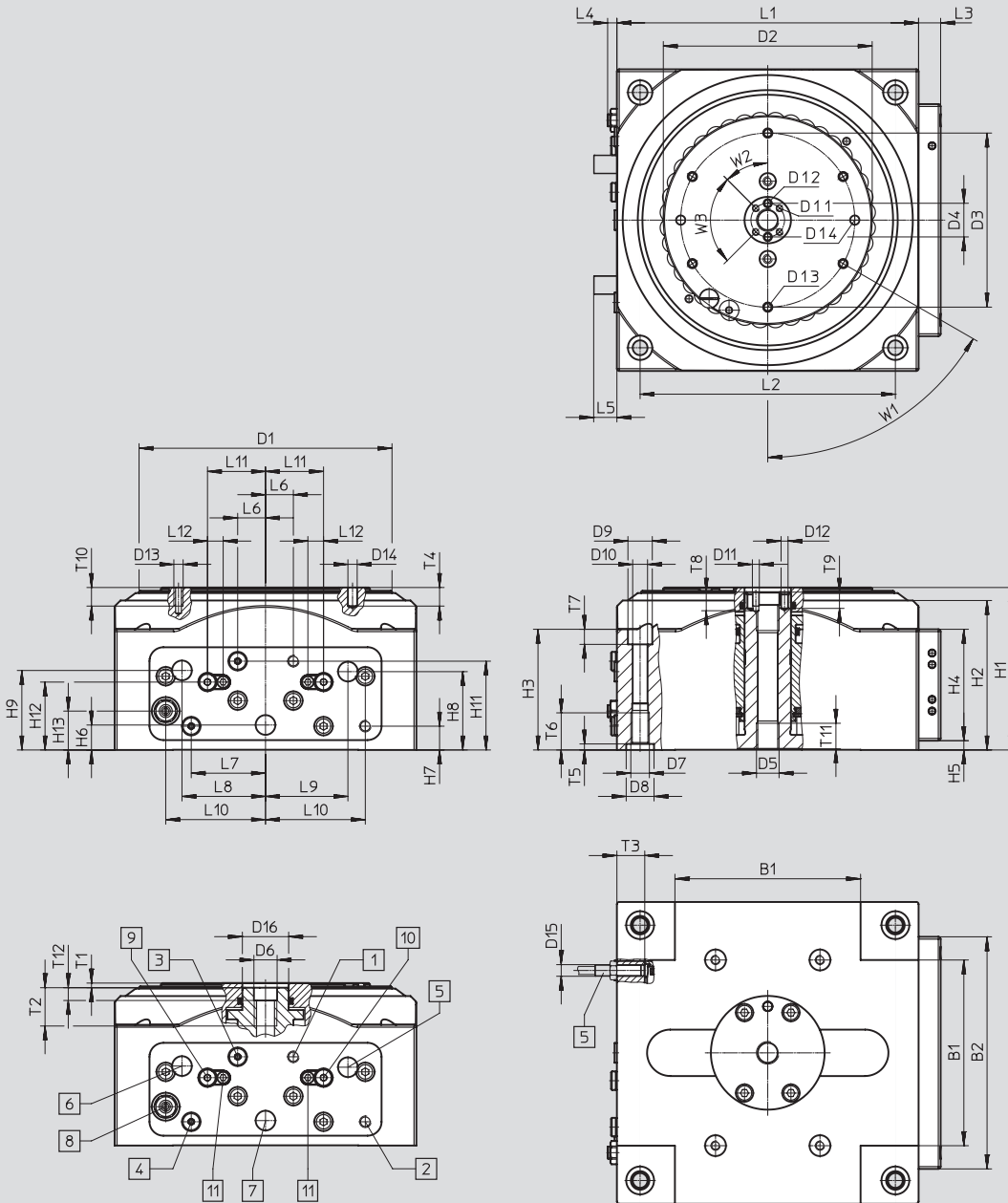
テクニカルデータ

FESTO

外形寸法図

CADデータのダウンロード→www.festo.jp/catalogue

DHTG-90



- | | | | |
|--------------------------------------|-------------------------------------|---|--|
| 1 接続ポート：ロック解除と正転
(トルクモーション：ロック解除) | 4 ブランキングプラグ (トルクモーション：接続ポート, 反時計回り) | 7 スイッチロック | 10 時計回りおよびトルクモーションのクッションの調整 (反時計回りの回転には適用されない) |
| 2 接続ポート：ロックと逆転
(トルクモーション：ロック) | 5 時計回りの終端位置用スイッチ
(反時計回り：ロック機構用) | 8 スピードコントローラ | 11 クッションのカウンタートルク
2.5Nm |
| 3 ブランキングプラグ (トルクモーション：接続ポート, 時計回り) | 6 時計回りのロック機構用スイッチ
(反時計回り：終端位置用) | 9 反時計回りおよびトルクモーションのクッションの調整 (時計回りの回転には適用されない) | |

ロータリインデックステーブル DHTG

FESTO

テクニカルデータ

サイズ	B1 ³⁾ ±2	B2	D1 ∅	D2 ∅	D3 ¹⁾ ∅	D4 ¹⁾ ∅	D5	D6 ∅ H8	D7	D8 ∅ H8	D9 ∅	D10 ∅
90	80	100	109	90	75	14.5	G1/8	10	M 8	12	10.5	6.4

サイズ	D11	D12 ∅ H8	D13	D14 ∅ H8	D15	D16 ∅ H8	EE	H1 ±0.5	H2	H3	H4	H5
90	M3	3	M4	4	M5x0.5	20	M5	70	64.4	52	48	4

サイズ	H6	H7	H8	H9	H11	H12	H13	L1 □ ±0.1	L2 ¹⁾ □	L3	L4	L5 ²⁾ Max.
90	10.75	10.25	33.75	34.25	38.25	29.25	16.75	130	110	9.5	4	10

サイズ	L6	L7	L8	L9	L10	L11	L12	T1 ±1	T2 Min.	T3	T4 Min.
90	12	32	36	35.5	43	25	6.7	2	16.5	12	8

サイズ	T5 +0.1	T6 Min.	T7	T8	T9 Min.	T10 Min.	T11 Min.	T12	W1	W2	W3
90	2.6	16	6.5	6	5	8	11	5.5	60°	45°	90°

1) センタリング穴公差 : ±0.02mm

取付穴公差 : ±0.1mm

2) ショックアブソーバ調整の最大出寸法

3) 0.1 +0.05内側へ

ロータリインデックステーブル DHTG

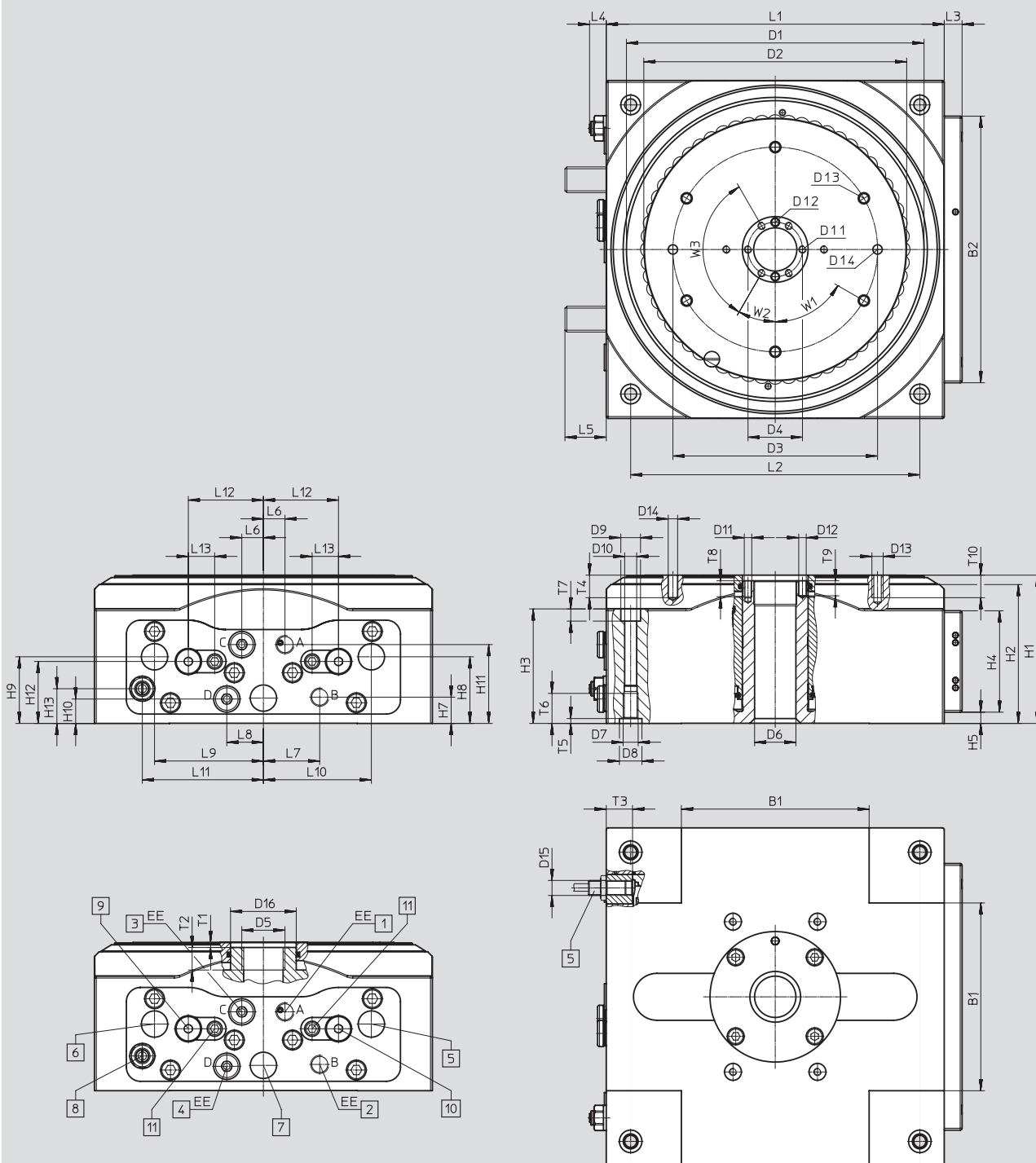
テクニカルデータ

FESTO

外形寸法図

DHTG-140, 220

CADデータのダウンロード→www.festo.jp/catalogue



- | | | | |
|--|---|---|--|
| 1 接続ポート：ロック解除と正転
(トグルモーショ：ロック解除) | 4 ブランキングプラグ (トグルモー
ション：接続ポート, 反時計回り) | 7 スイッチロック | 10 時計回りおよびトグルモー
ションのクッションの調整 (反時計回
りの回転には適用されない) |
| 2 接続ポート：ロックと逆転
(トグルモーショ：ロック) | 5 時計回りの終端位置用スイッチ
(反時計回り：ロック機構用) | 8 スピードコントローラ | 11 クッションのカウンタートルク
2.5Nm |
| 3 ブランキングプラグ (トグルモー
ション：接続ポート, 時計回り) | 6 時計回りのロック機構用スイッチ
(反時計回り：終端位置用) | 9 反時計回りおよびトグルモー
ションのクッションの調整 (時計回り
の回転には適用されない) | |

ロータリインデックステーブル DHTG

FESTO

テクニカルデータ

サイズ	B1 ³⁾ ±2	B2	D1 ∅	D2 ∅	D3 ¹⁾ ∅	D4 ¹⁾ ∅	D5	D6 ∅	D7	D8 ∅ H8	D9 ∅	D10 ∅	D11	D12 ∅ H8
140	100	142	159	140	109	29	M23x1	22	M 8	12	10.5	6.4	M4	4
220	150	212	239	220	165	67	-	58.4	M10	15	13.5	8.4	M5	5

サイズ	D13	D14 ∅ H8	D15	D16 ∅ H8	EE	H1 ±0.5	H2	H3	H4	H5	H6	H7	H8	H9
140	M6	5	M8x1	35	G1/8	79	74	61	54	6	13.5	14	35.5	35.5
220	M 8	6	M8x1	75	G1/8	89	83.5	68.5	64	4.5	13.5	24.5	15	15

サイズ	H10	H11	H12	H13	L1 □ ±0.1	L2 ¹⁾ □	L3	L4 +1	L5 ²⁾ Max.	L6	L7	L8	L9	L10	L11
140	13	42	33	18.5	180	154	9.5	8.9	22	11.5	30	19.5	58	57.5	64.5
220	24.5	50.5	36.5	24	270	228	12	4.6	22	41	41	41	61	61	99.5

サイズ	L12	L13	T1 ±1	T2 Min.	T3 Min.	T4 Min.	T5 +0.1	T6 Min.	T7	T8 Min.	T9 Min.	T10 Min.	W1	W2	W3
140	40	14	3	12	14	8	2.6	16	6.5	8	8	11	60°	30°	120°
220	68	14	4	-	19	8	3.1	20	8.5	10	10	11	60°	30°	120°

- 1) センタリング公差：±0.02
ねじ穴と皿穴間の公差：±0.2
2) ショックアブソーバ調整の最大出寸法
3) 0.1 +0.05内側へ

ロータリインデックステーブル DHTG

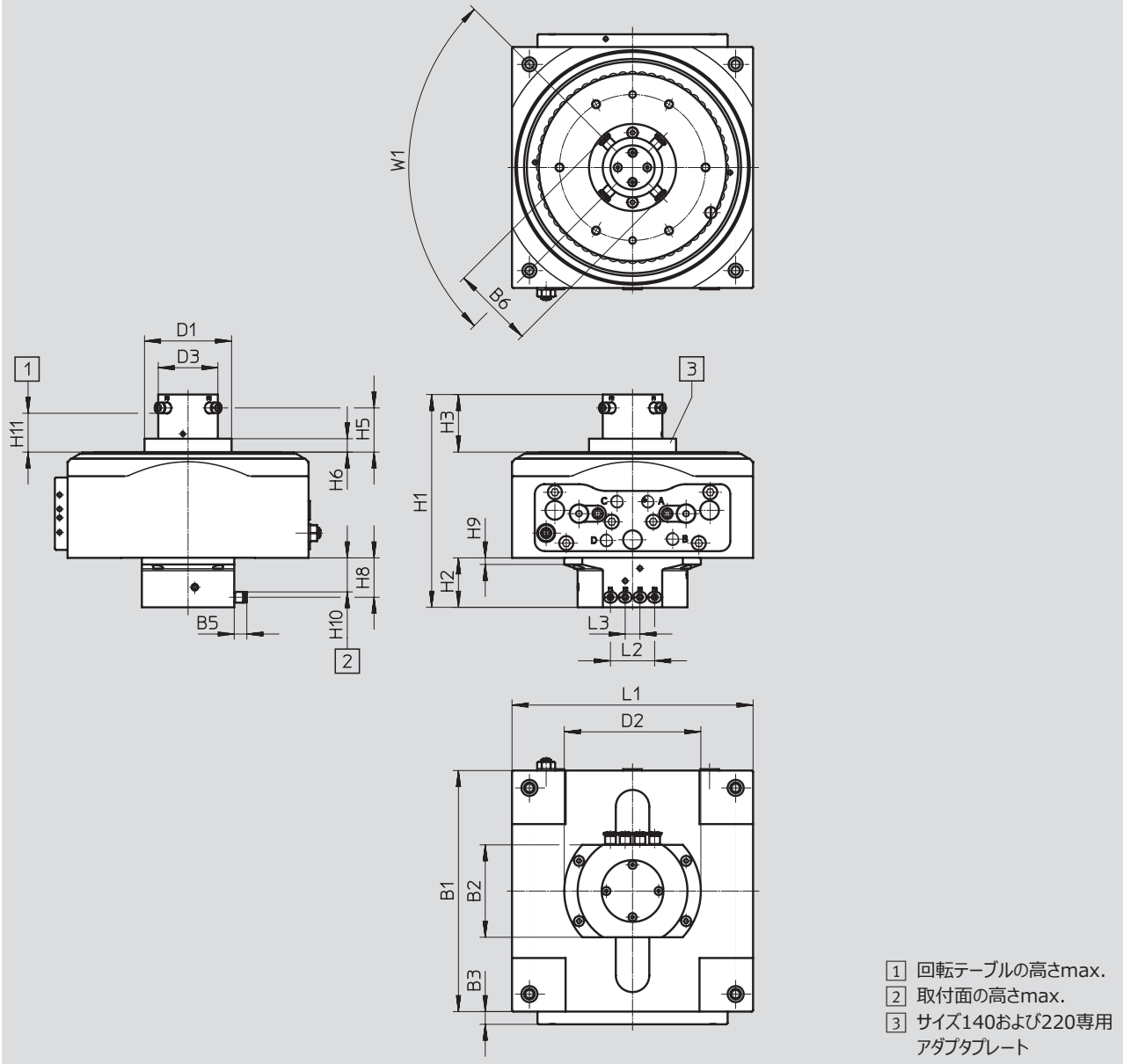
テクニカルデータ

FESTO

外形寸法図 - バリエーション

CADデータのダウンロード → www.festo.jp/catalogue

P4 - 空気圧ディストリビュータ



ロータリインデックステーブル DHTG

テクニカルデータ

FESTO

サイズ	B1	B2 ±0.1	B3	B5	B6	D1 ∅ ±0.1	D2 ∅
65	103	69	9.5	9.3	61.4	-	102
90	130		9.5			-	
140	180		9.5			65	
220	270		12			100	

サイズ	D3 ∅ ±0.1	H1	H2 ±0.1	H3	H5	H6 ±0.1	H8 ±0.1
65	44.5	125	37	33±0.1	23±0.05	-	29.5
90		140		33±0.1	23±0.05	-	
140		159		43±0.2	33±0.15	10	
220		169		43±0.2	33±0.15	10	

サイズ	H9	H10	H11	L1	L2 ±0.1	L3 ±0.1	W1
65	5	25	19	95	33	11	90°
90			19	130			
140			29	180			
220			29	270			

ロータリインデックステーブル DHTG

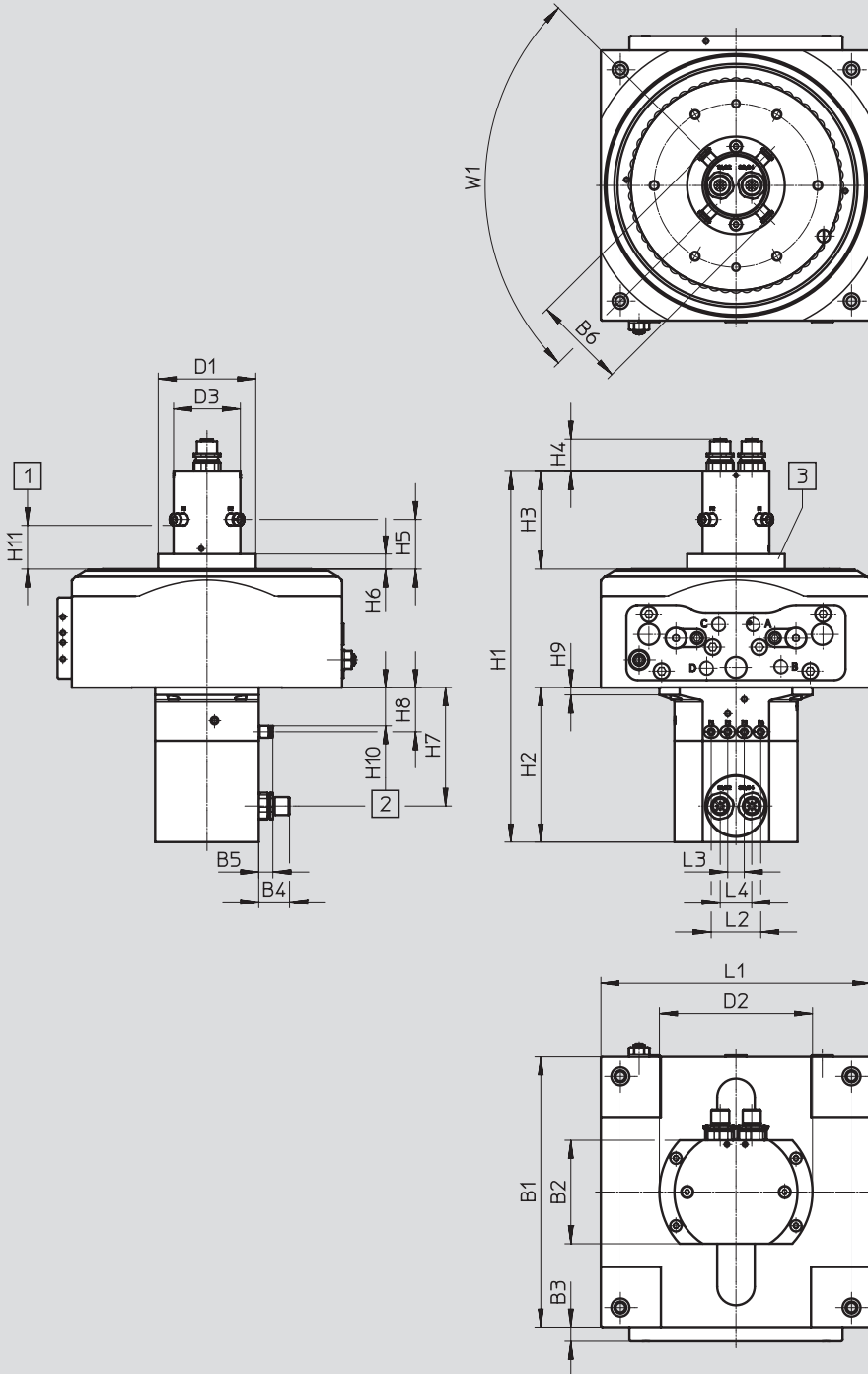
テクニカルデータ

FESTO

外形寸法図 - バリエーション

CADデータのダウンロード → www.festo.jp/catalogue

P4E4 - 空気圧/電気ディストリビュータ



- 1 回転テーブルの高さmax.
- 2 取付面の高さmax.
- 3 サイズ140および220専用アダプタプレート

ロータリインデックステーブル DHTG

テクニカルデータ

FESTO

サイズ	B1	B2 ±0.1	B3	B4 +3	B5	B6	D1 ∅ ±0.1	D2 ∅	D3 ∅ ±0.1
65	103	69	9.5	19	9.3	61.4	-	102	44.5
90	130		9.5				-		
140	180		9.5				65		
220	270		12				100		

サイズ	H1	H2 ±0.1	H3	H4 +2	H5	H6 ±0.1	H7	H8 ±0.1
65	213	103	55±0.1	17.5	23±0.05	-	79	29.5
90	228		55±0.1		23±0.05	-		
140	247		65±0.2		33±0.15	10		
220	257		65±0.2		33±0.15	10		

サイズ	H9	H10	H11	L1	L2 ±0.1	L3 ±0.1	L4	W1
65	5	25	19	95	33	11	21	90°
90			19	130				
140			29	180				
220			29	270				

ロータリインデックステーブル DHTG

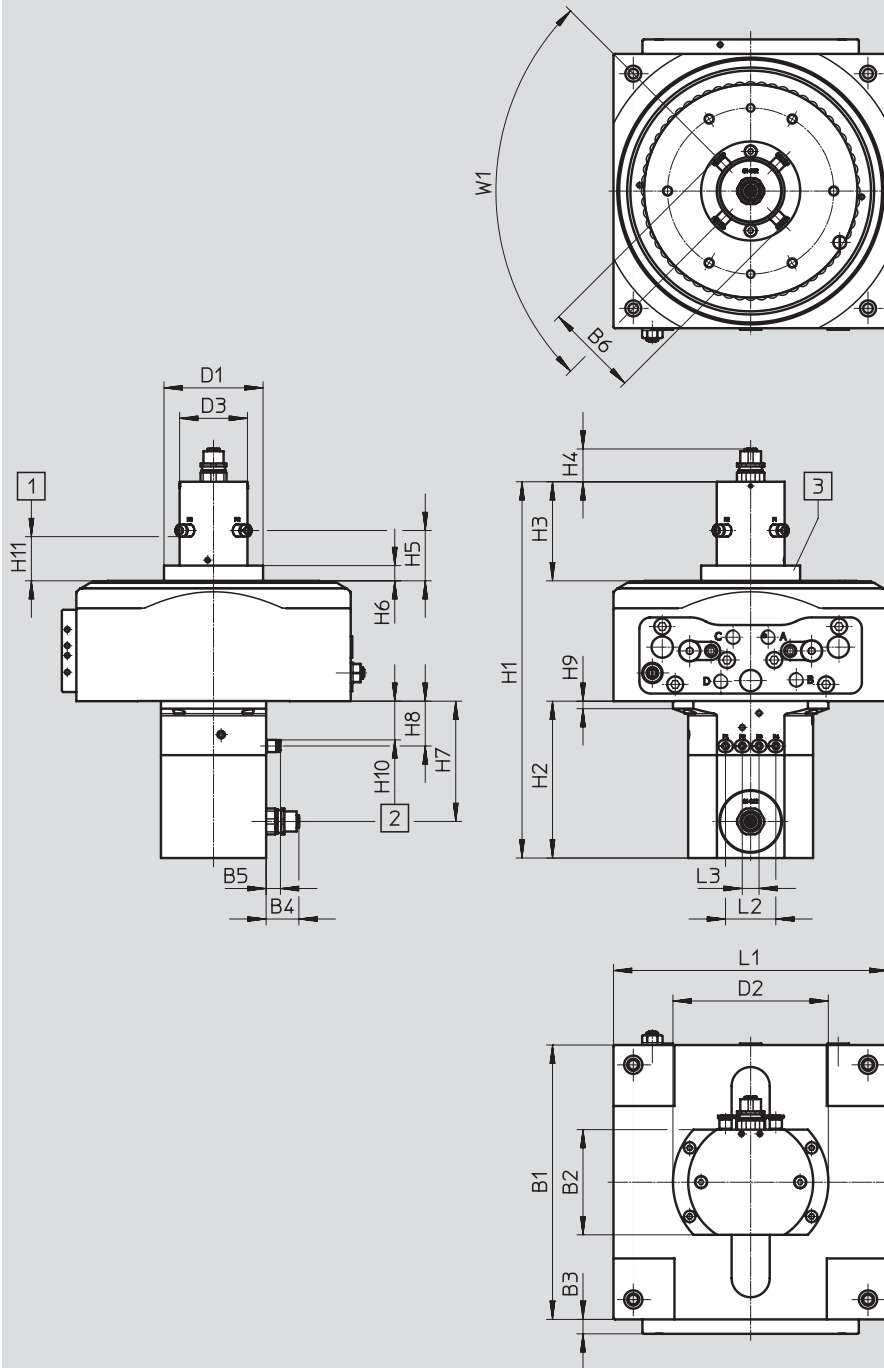
テクニカルデータ

FESTO

外形寸法図 - バリエーション

CADデータのダウンロード → www.festo.jp/catalogue

P4L12 - 空気圧/電気ディストリビュータ



- 1 回転テーブルの高さmax.
- 2 取付面の高さmax.
- 3 サイズ140および220専用アダプタプレート

ロータリインデックステーブル DHTG

テクニカルデータ

FESTO

サイズ	B1	B2 ±0.1	B3	B4 +3	B5	B6	D1 ∅ ±0.1	D2 ∅
65	103	69	9.5	17.5	9.3	61.4	-	102
90	130		9.5				-	
140	180		9.5				65	
220	270		12				100	

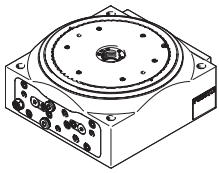
サイズ	D3 ∅ ±0.1	H1	H2 ±0.1	H3	H4 +2	H5	H6 ±0.1	H7
65	44.5	213	103	55±0.1	17.5	23±0.05	-	79
90		228		55±0.1		23±0.05	-	
140		247		65±0.2		33±0.15	10	
220		257		65±0.2		33±0.15	10	

サイズ	H8 ±0.1	H9	H10	H11	L1	L2 ±0.1	L3 ±0.1	W1
65	29.5	5	25	19	95	33	11	90°
90				19	130			
140				29	180			
220				29	270			

ロータリインデックステーブル DHTG

テクニカルデータ

FESTO

型式データ				
	サイズ	インデックスポジション	製品番号	タイプ
	65	2	548076	DHTG-65-2-A
		3	555448	DHTG-65-3-A
		4	548077	DHTG-65-4-A
		6	548078	DHTG-65-6-A
		8	548079	DHTG-65-8-A
		12	548080	DHTG-65-12-A
		24	548081	DHTG-65-24-A
		90	2	548082
	3		555449	DHTG-90-3-A
	4		548083	DHTG-90-4-A
	6		548084	DHTG-90-6-A
	8		548085	DHTG-90-8-A
	12		548086	DHTG-90-12-A
	24		548087	DHTG-90-24-A
	140		3	555450
		4	548088	DHTG-140-4-A
		6	548089	DHTG-140-6-A
		8	548090	DHTG-140-8-A
		12	548091	DHTG-140-12-A
		24	548092	DHTG-140-24-A
	220	3	555451	DHTG-220-3-A
		4	548093	DHTG-220-4-A
		6	548094	DHTG-220-6-A
		8	548095	DHTG-220-8-A
12		548096	DHTG-220-12-A	
24		548097	DHTG-220-24-A	

ロータリインデックステーブル DHTG

FESTO

型式データ - 型式構成

型式コード							
サイズ	65	90	140	220	条件	コード	エントリーコード
<input checked="" type="checkbox"/> 製品番号	575738	575739	575740	575741			
製品型式	シリーズ					DHTG	DHTG
サイズ	65	90	140	220		-__	
インデックスポジション	2点		-			-2	
	3点					-3	
	4点					-4	
	6点					-6	
	8点					-8	
	12点					-12	
インデックスポジション	24点					-24	
	スイッチ用マグネット		付			A	A
<input checked="" type="checkbox"/> ディストリビュータ	なし					-	
	空気圧4ポート					-P4	
	空気圧4ポート; 電気4信号					-P4E4	
	空気圧4ポート; 電気12ケーブル					-P4L12	

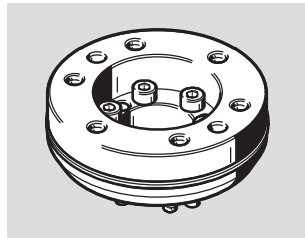
型式記入欄

ロータリインデックステーブル DHTG

アクセサリ

FESTO

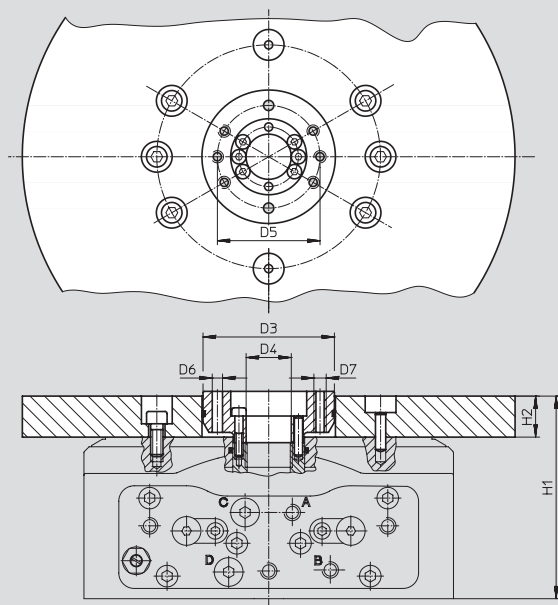
アダプタキット
DADG-AK



外形寸法図

CADデータのダウンロード → www.festo.jp/catalogue

固定プレート取付用（回転テーブルとアダプタキットDADG-AK付）



サイズ	D3 ∅ +0.2	D4 ∅ +0.2	D5 ∅	D6 ∅ H7	D7	H2 Max.	H3 ±0.5
DADG-AK-65	29	5	20	4	M4	15	72
DADG-AK-90	39	9	30	4	M4	15	87
DADG-AK-140	64	22	50	5	M6	20	101
DADG-AK-220	104	58.4	90	6	M8	20	111

型式データ - アダプタキットDADG-AK

	適用サイズ	製品番号	タイプ
	65	555424	DADG-AK-65
	90	555425	DADG-AK-90
	140	555426	DADG-AK-140
	220	555427	DADG-AK-220

ロータリインデックステーブル DHTG

アクセサリ

FESTO

ロータリディストリビュータ

GF-__ : シングル

GF-__-2, マルチ

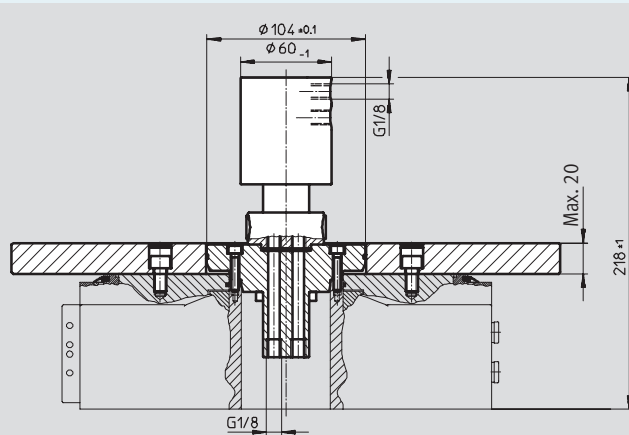
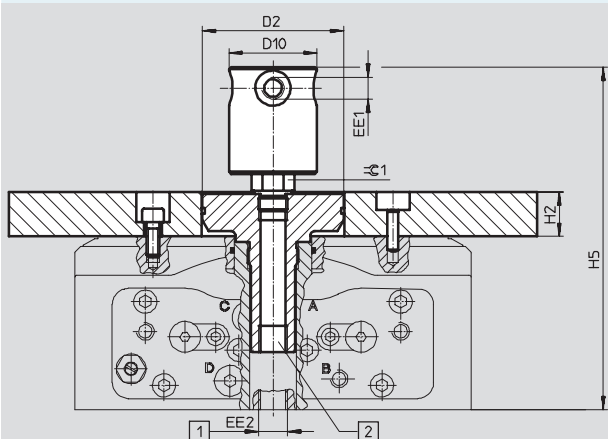


外形寸法図

CADデータのダウンロード → www.festo.jp/catalogue

アダプタキットDADG-AK-__時

アダプタキットDADG-AK-220-2G18時 - サイズ : 220



- 1 DHTG-65/90用外部接続ポート
- 2 DHTG-140/220用内部接続ポート

サイズ	D2	D10 ∅ +0.2	EE1	EE2	H2 Max.	H5 ±1	±1
DADG-AK-65-1G18 GF-1/8-M5	29	40	M5	G1/8	15	127.5	17
DADG-AK-90-1G18 GF-1/8-M5	39	40	M5	G1/8	15	142.5	17
DADG-AK-140-1G14 GF-1/4-1/8	64	40	G1/8	G1/4	20	155.5	17
DADG-AK-220-1G12 GF-1/2-1/4	104	60	G1/4	G1/2	20	187.5	27

型式データ

ロータリディストリビュータGF

	適用サイズ	製品番号	タイプ
	シングル		
	65, 90	539290	GF-1/8-M5
	140	539291	GF-1/4-1/8
	220	539292	GF-1/2-1/4
	マルチ		
	220	539287	GF-1/8-2

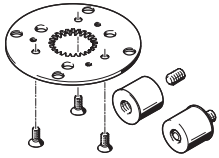
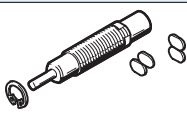
アダプタキットDADG-AK


	適用サイズ	製品番号	タイプ
	シングル		
	65	555428	DADG-AK-65-1G18
	90	555429	DADG-AK-90-1G18
	140	555430	DADG-AK-140-1G14
	220	555431	DADG-AK-220-1G12
	マルチ		
	220	555432	DADG-AK-220-2G18



ロータリインデックステーブル DHTG

アクセサリ

FESTO

型式データ				
	適用サイズ	インデックスポジション	製品番号	タイプ
インデックス変換キットDADM-CK				
	65	2	548098	DADM-CK-65-2
		3	554389	DADM-CK-65-3
		4	548099	DADM-CK-65-4
		6	548100	DADM-CK-65-6
		8	548101	DADM-CK-65-8
		12	548102	DADM-CK-65-12
		24	548103	DADM-CK-65-24
	90	2	548104	DADM-CK-90-2
		3	555445	DADM-CK-90-3
		4	548105	DADM-CK-90-4
		6	548106	DADM-CK-90-6
		8	548107	DADM-CK-90-8
		12	548108	DADM-CK-90-12
	140	3	555446	DADM-CK-140-3
		4	548110	DADM-CK-140-4
		6	548111	DADM-CK-140-6
		8	548112	DADM-CK-140-8
		12	548113	DADM-CK-140-12
	220	3	555447	DADM-CK-220-3
4		548115	DADM-CK-220-4	
6		548116	DADM-CK-220-6	
8		548117	DADM-CK-220-8	
12		548118	DADM-CK-220-12	
24		548119	DADM-CK-220-24	
トグルモーションキットDADM-TK				
	65	-	548120	DADM-TK-65
	90		548121	DADM-TK-90
	140		563304	DADM-TK-140
	220		563305	DADM-TK-220

型式データ - 反射式スイッチ					詳細仕様→ホームページ : sien
	適用サイズ	接点	接続ポート	製品番号	タイプ
	65, 90	ノーマルオープン	プラグ	150371	SIEN-M5B-PS-S-L
		ノーマルクローズ	プラグ	150375	SIEN-M5B-PO-S-L
	140, 220	ノーマルオープン	ケーブル	150386	SIEN-M8B-PS-K-L
			プラグ	150387	SIEN-M8B-PS-S-L
		ノーマルクローズ	ケーブル	150390	SIEN-M8B-PO-K-L
			プラグ	150391	SIEN-M8B-PO-S-L

型式データ - 接続ケーブル						詳細仕様→ホームページ : nebu
	スイッチ側配線方式	逆側配線方式	ケーブル長さ [m]	製品番号	タイプ	
	3ピンM8ストレートソケット	3線ケーブル (バラ)	2.5	541333	NEBU-M8G3-K-2.5-LE3	
			5	541334	NEBU-M8G3-K-5-LE3	
	3ピンM8エルボソケット	3線ケーブル (バラ)	2.5	541338	NEBU-M8W3-K-2.5-LE3	
			5	541341	NEBU-M8W3-K-5-LE3	

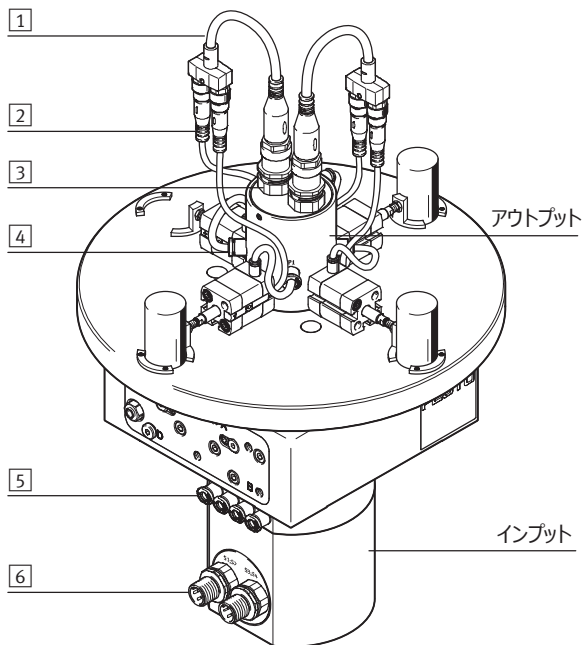
ロータリインデックステーブル DHTG

アクセサリ

FESTO

ディストリビュータとの組み合わせにおける近接スイッチの配線

サンプル図面 (DHTG-__-P4E4を使用)



- 1 Yコネクタ
NEDY-L2R1-V1-__
- 2 プラグ付近接スイッチ
- 3 電気接続ポート (出力)
- 4 エア接続ポート (出力)
- 5 エア接続ポート (入力)
- 6 電気接続ポート (入力)

注意

DHTG-__-P4E4ではプラグ式近接スイッチは出力のアタッチメントに使用する必要があります。これらはYコネクタを使用しディストリビュータモジュールに接続します。

型式データ - 近接スイッチ用接続ケーブル

	スイッチ側配線方式	逆側配線方式	ケーブルヘア対応	ケーブル長さ [m]	製品番号	タイプ
DHTG-__-P4E4						
入 力						
	5ピンM12 ストレートソケット	4線ケーブル (バラ)	■	2.5	550326	NEBU-M12G5-K-2.5-LE4
				5	541328	NEBU-M12G5-K-5-LE4
出 力						
	4ピンM12 ストレートプラグ	3ピンM8 ストレートソケットx2	-	0.3 ¹⁾	8032867	NEDY-L2R1-V1-M8G3-U-M12G4-0.3R
DHTG-__-P4L12						
入出力						
	ストレートプラグ (12ピンM12)	ストレートプラグ (M12, 12線)	■	0.3	3947404	NEBS-SM12G12-E-0.3-N-M12G12
		12線ケーブル (バラ)	■	0.5	3947401	NEBS-SM12G12-E-0.5-N-LE12
				5	3947395	NEBS-SM12G12-E-5-N-LE12

1) ケーブル長さは0.3~30mの間で選択可能→ホームページ : nedy

型式データ - ロータリスルーフィード

	説 明	製品番号	タイプ
	ディストリビュータ用スベアパーツ 必要に応じて交換可能	3920687	DHAS-SCR12-H6

.com.ar
.at
.com.au
.be
.bg
.com.br
.by
.ca
.ch
.cl
.cn
.co
.cz
.de
.dk
.ee
.es
.fi
.fr
.gr
.hk
.hr
.hu
.co.id
.ie
.co.il
.in
.ir
.it
.jp
.kr
.lt
.lv
.mx

FESTO

Festo worldwide
www.festo.jp

.com.my
.nl
.no
.co.nz
.pe
.ph
.pl
.pt
.ro
.ru
.se
.sg
.si
.sk
.co.th
.com.tr
.tw
.ua
.co.uk
.us
.co.ve
.vn
.co.za

フェスト株式会社
本社：
〒224-0025
横浜市都筑区早瀬 1-26-10
横浜営業所
TEL: 045-593-5611
FAX: 045-593-5678
名古屋営業所
TEL: 052-325-8383
FAX: 052-325-8384
大阪営業所
TEL: 06-4807-4540
FAX: 06-4807-4560
URL : www.festo.jp
E-mail : info_jp@festo.com