

# ペローグリップ DHEB

**FESTO**



# ベローグリッパ DHEB

特長

FESTO

## 概要

接続ポートに圧力がかかると、内部ピストンが移動します。このピストンの動きをゴムに伝達することにより外側が変形します。

そしてそのゴムの直径の拡大により、ゴムの内輪で負荷を認識します。接続ポートからの圧力がなくなり、排気状態になると、ゴムのリセット力によりピストンが元の位置に戻ります。

- 単動内部グリッパ
- 中空穴付（オプション）
- 最大有効負荷：5.1kg
- 可動範囲：φ8～85mm
- 2通りの動作方向：
  - 引き込み
  - 押し出し

- 2種類の材質：
  - エチレンプロピレンゴム（EPDM）
  - シリコン
- 2通りの接続ポート：
  - 上面
  - 側面

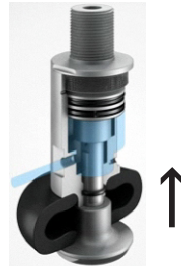
## 詳細情報

動作方向：引き込み

通常（排気）時



加圧時



動作方向：押し出し

通常（排気）時



加圧時



## 材質

シリコン

- 非常に優れた耐温度性（広範囲）
- 食品安全性
- 長寿命
- PWIS（塗料阻害物質）含有

EPDM

- 高い摩擦係数
- 光沢のある表面に最小限のマーキング

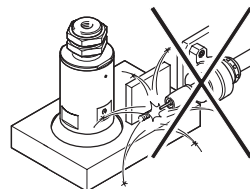
## 用途

- 壊れやすいワーク（ガラスやセラミックスなど）の内部把持
- ガラス、コップ、ボトルなどの搬送やパッケージング
- 中空穴<sup>①</sup>（オプション）により、ワークの冷却、清掃、漏れの確認、またはハンドリング工程での消毒などが可能

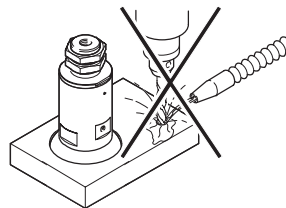


注意

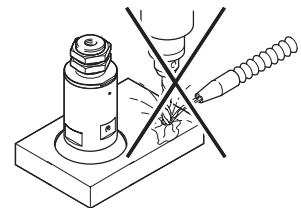
この製品は右のような用途には適していません：



• 溶接スパッタ



• マシニング  
• クーラント



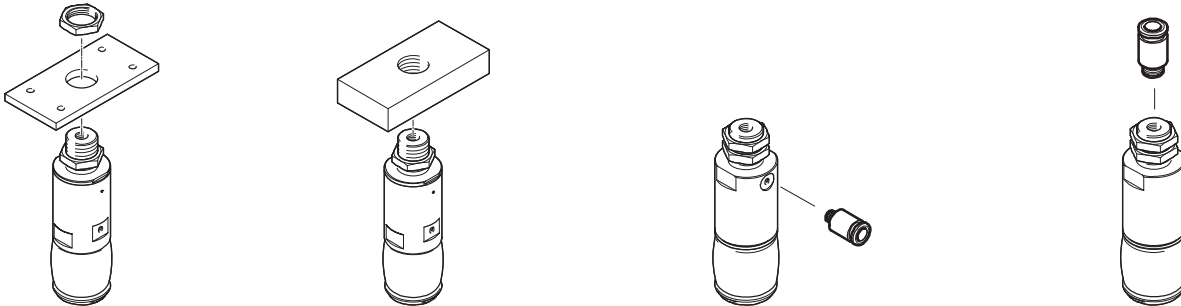
• 切削屑

# ベローグリップ DHEB

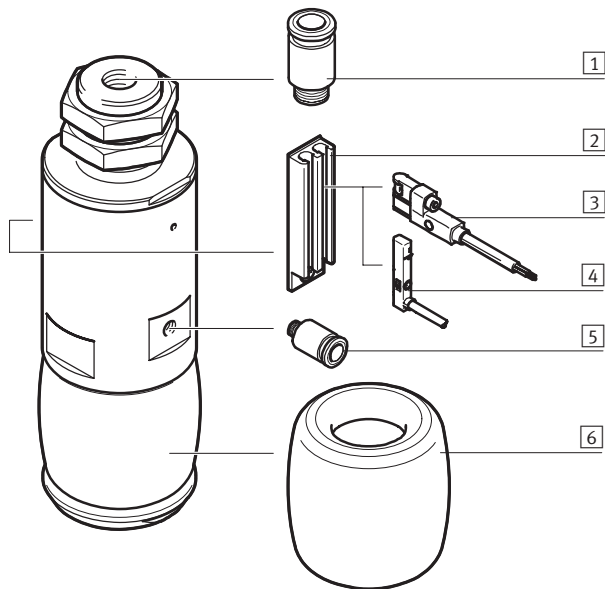
アクセサリ一覧

FESTO

取付方法		接続ポート	
フランジにナットを使って	ねじ穴に直接	側面	上面



## アクセサリ一覧

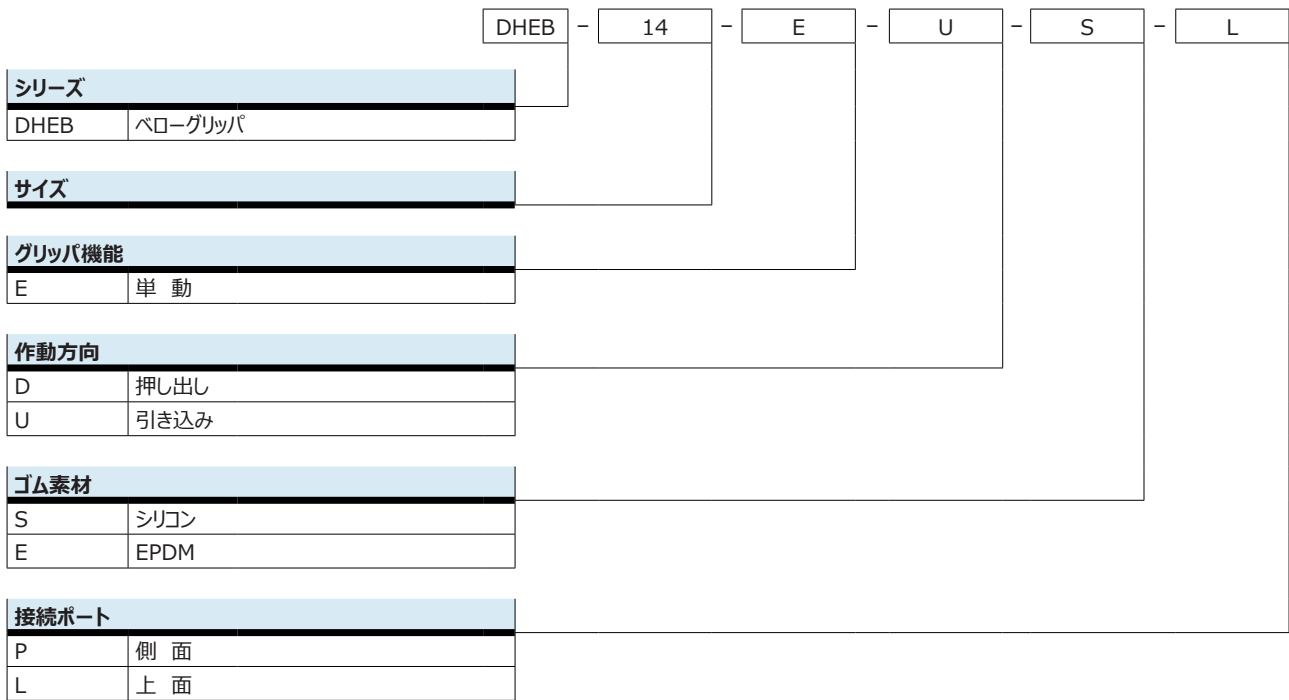


アクセサリ		
型 式	説 明	→ ページ/検索ワード
① ワンタッチコネクタ QS	<ul style="list-style-type: none"> <li>• 外径基準チューブ接続用</li> <li>• 接続ポート側面タイプDHEB-__-P（中空穴付）時、ワークの冷却、洗浄、漏れの確認などで使用可能</li> <li>• DHEB-__-L時、エア供給用に使用</li> </ul>	QS
② センサレール DASP	<ul style="list-style-type: none"> <li>• 近接スイッチ取付用</li> <li>• サイズ27～63用</li> </ul>	P.11
③ 近接スイッチ SMT-10G	<ul style="list-style-type: none"> <li>• ピストン位置検出用</li> <li>• サイズ27～63用</li> </ul>	P.12
④ 近接スイッチ SME-/SMT-10	<ul style="list-style-type: none"> <li>• ピストン位置検出用</li> <li>• サイズ27～63用</li> </ul>	P.12
⑤ ワンタッチコネクタ QS	<ul style="list-style-type: none"> <li>• 外径基準チューブ接続用</li> <li>• 接続ポート側面タイプのDHEB-__-P時、エア供給用に使用</li> </ul>	QS
⑥ 交換用ゴム DHAS	ゴムのみの交換可能	-

# ペローグリッパ DHEB

型式コード

FESTO




# ベローグリッパ DHEB


テクニカルデータ

FESTO

機能  
単動

 www.festo.jp

-  - サイズ  
8~63mm

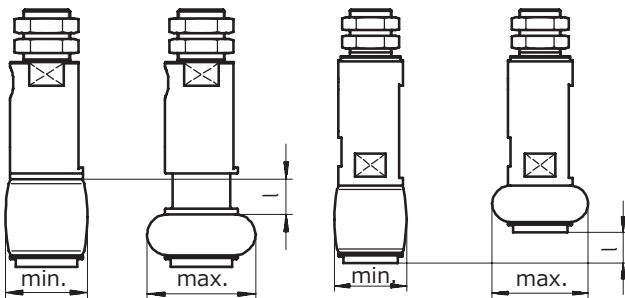
-  - ワーク内径  
11~85mm



基本仕様													
サイズ		8	10	12	14	18	22	27	33	41	51	63	
デザイン		収縮性ダイヤフラムアクチュエータ											
運転モード		単動											
エア接続ポート													
DHEB-__-P		M3	M3	M3	M3	M5	M5	M5	M5	M5	G1/8	G1/8	
DHEB-__-L		M5	M5	M5	M5	M5	M5	M5	G1/8	G1/8	G1/8	G1/8	
許容負荷質量	[kg]	0.08	0.1	0.12	0.15	0.21	0.32	0.45	0.7	1.2	2.5	5.1	
許容サイクル	[Hz]	≦4											
平均製品寿命													
DHEB-__-S		100万サイクル											
DHEB-__-E		50万サイクル											
スイッチ用マグネット		なし							あり				
取付方法		ロックナット											
		雄ねじ											
取付姿勢		任意											

## 把持可能径, ゴムストローク

DHEB-\_\_-D                      DHEB-\_\_-U



サイズ		8	10	12	14	18	22	27	33	41	51	63
Min. (±1mm)	[mm]	8	10.5	13	15	19.5	24	28	34	42	54	66
Max. (±1mm)	[mm]	11	14	17	19.5	25	31.5	37	45	54	68	85
ゴムストローク (±0.5mm)	[mm]	3.5	4	5.5	7	7.5	12	12	14.5	15.5	18	25

質量 [g]												
サイズ		8	10	12	14	18	22	27	33	41	51	63
DHEB-__-D		15	16	17	17	28	43	79	118	280	490	800
DHEB-__-U		16	17	18	20	35	50	100	130	300	500	785

# ペローグリッパ DHEB

テクニカルデータ

FESTO

使用環境												
サイズ		8	10	12	14	18	22	27	33	41	51	63
最低作動圧力	[MPa]	0.5						0.4				
使用最高圧力	[MPa]	0.8										
ゴム復帰圧力	[MPa]	≤0.1										
作動流体		ろ過圧縮空気（調質クラスISO 8573-1:2010[7:4:4]） 給油または無給油（給油の場合は常時給油）										
使用周囲温度範囲 <sup>1)</sup>												
本体	[°C]	+5~+60										
ゴム (EPDM)	[°C]	-30~+120										
ゴム (シリコン)	[°C]	-40~+150										
食品への安全性 <sup>2)</sup>												
DHEB-__-S		補足参照										
CRCクラス <sup>3)</sup>		2										

1) スイッチ使用時にはスイッチの使用温度範囲にも注意のこと

2) 追加情報www.festo.jp/sp → Certificates.

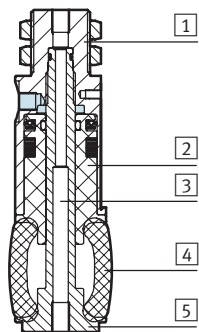
3) 耐腐食クラス=Corrosion Resistance Class (Festo standard FN 940070)

CRC2：中程度の保護、屋内使用で結露が発生する場合保護可能、周囲大気に晒される外部の部品には予備的な表面処理が要求される。

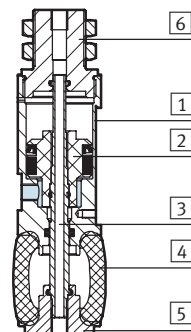
## 材質

### 断面構造図

DHEB-\_\_-D



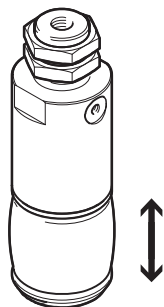
DHEB-\_\_-U



### ペローグリッパ

1	ハウジング	アルミアルマイト処理
2	ピストン	
	DHEB-__-D	ポリアセタール
	DHEB-__-U	アルミアルマイト処理
3	ロッド	アルミアルマイト処理
4	ゴム	
	DHEB-__-S	シリコン（乳白色、透明、加工なし）
	DHEB-__-E	EPDM（エチレンプロピレンゴム、黒）
5	エンドキャップ	アルミアルマイト処理
6	エンドキャップ	アルミアルマイト処理
-	材質	PWIS（塗料阻害物質）含有
		RoHS対応

## 使用圧力0.6MPa時の開閉時間[ms]



測定条件

- 取付姿勢：垂直
- 周囲温度：室温
- 使用圧力：0.6MPa

無負荷、ゴムの変形=開時, 戻り=閉時

サイズ	8	10	12	14	18	22	27	33	41	51	63
開時	10	20	20	20	20	30	30	30	30	30	40
閉時	30	40	40	40	50	60	60	60	70	70	100

# ベローグリッパ DHEB

テクニカルデータ

FESTO

## 0.6MPa時のゴムの径dと動作方向における保持力/スリップ力F

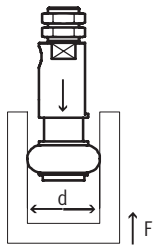
保持力（把持力）は以下の要素によって変わります：

- 保持するワークの内径
- グリッパの作動方向
- 把持面の質感
- 摩擦係数
- 使用圧力

### アプリケーション1

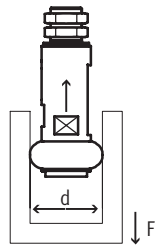
DHEB-\_\_-D

- 引き込み
- ワークが押されている



DHEB-\_\_-U

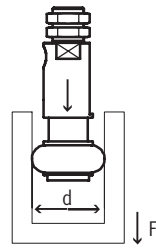
- 引き込み
- ワークが引っ張られている



### アプリケーション2

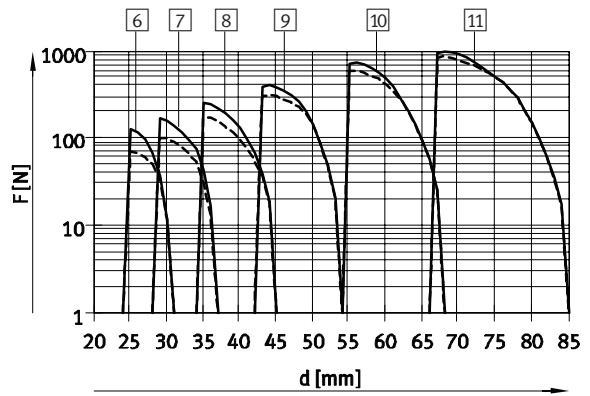
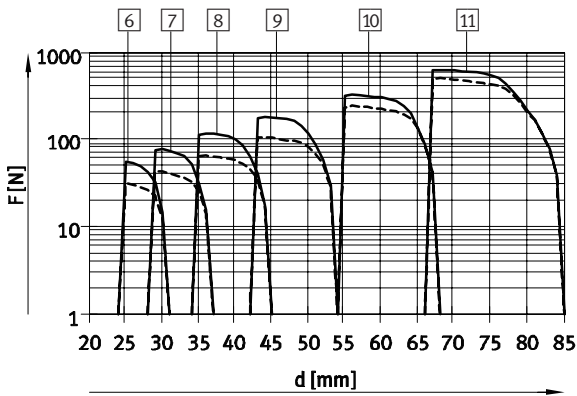
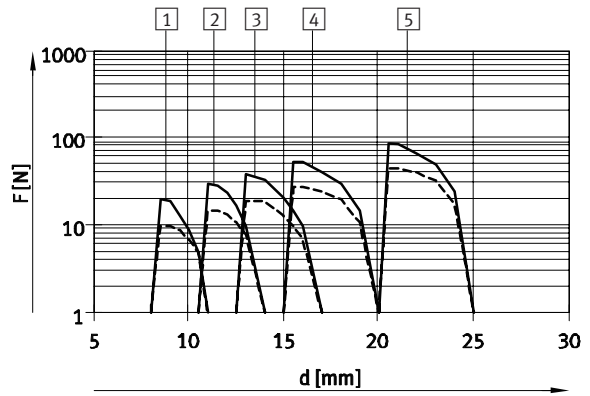
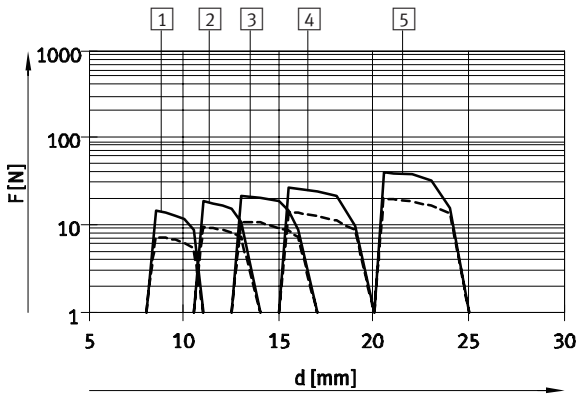
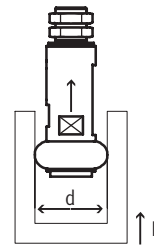
DHEB-\_\_-D

- 押し出し
- ワークが引っ張られている



DHEB-\_\_-U

- 押し出し
- ワークが押されている



- ① サイズ8
- ② サイズ10
- ③ サイズ12
- ④ サイズ14
- ⑤ サイズ18
- ⑥ サイズ22

- ⑦ サイズ27
- ⑧ サイズ33
- ⑨ サイズ41
- ⑩ サイズ51
- ⑪ サイズ63

— 材質：EPDM  
 - - - 材質：シリコン

注意  
 グリッパの径 d には公差 (± 1mm) があります。

# ペローグリッパ DHEB

テクニカルデータ

FESTO

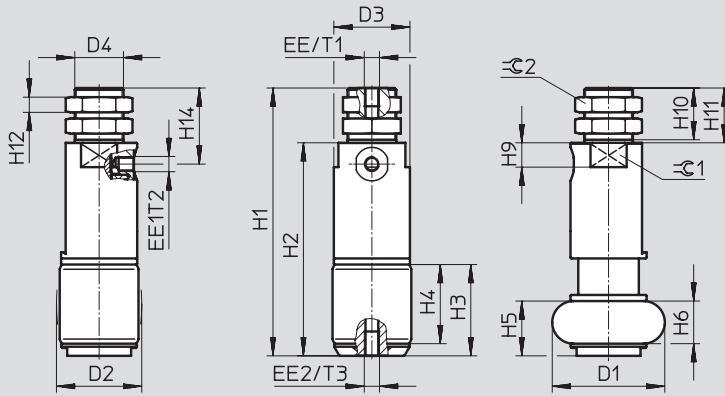
## 外形寸法

CADデータのダウンロード → [www.festo.jp/catalogue](http://www.festo.jp/catalogue)

DHEB-\_\_-D (押し出し)

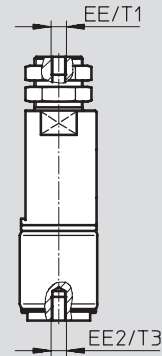
DHEB-\_\_-D-\_\_-P

接続ポート：側面



DHEB-\_\_-D-\_\_-L

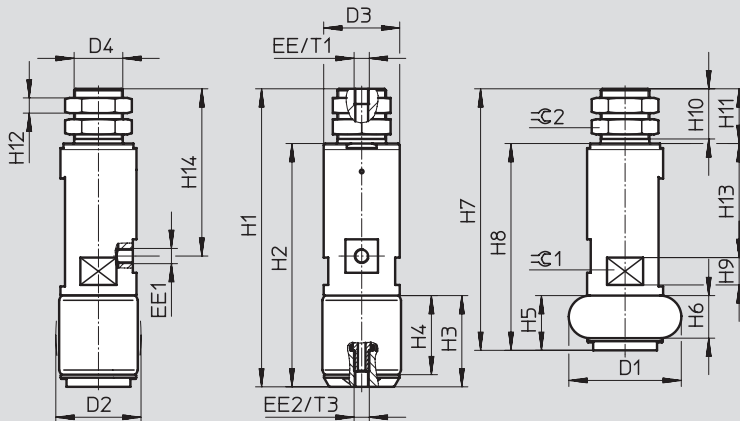
接続ポート：上面



DHEB-\_\_-U (引き込み)

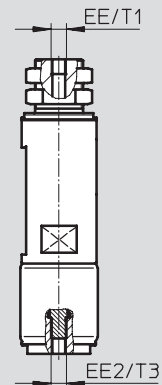
DHEB-\_\_-U-\_\_-P

接続ポート：側面



DHEB-\_\_-U-\_\_-L

接続ポート：上面



サイズ [mm]	D1 ∅ ±1	D2 ∅ ±1	D3 ∅	D4		EE	EE1	EE2	H1	
				DHEB-__-D	DHEB-__-U				DHEB-__-D ±1	DHEB-__-U ±1
8	11	8	14	M10x1	M10x1	M5	M3	M2	52.7	57.5
10	14	10.5	14	M10x1	M10x1	M5	M3	M2	54.2	58.8
12	17	13	14	M12x1	M10x1	M5	M3	M3	55.5	60.5
14	19.5	15	14	M12x1	M10x1	M5	M3	M3	55.8	64
18	25	19.5	18	M12x1	M12x1	M5	M5	M3	65	72.5
22	31.5	24	21.5	M14x1	M14x1	M5	M5	M3	75.5	82
27	37	28	25	M16x1	M16x1	M5	M5	M5	88	98
33	45	34	30	M22x1.5	M22x1.5	G1/8	M5	G1/8	109	116
41	54	42	40	M22x1.5	M22x1.5	G1/8	M5	G1/8	126.5	131
51	68	54	50	M26x1.5	M26x1.5	G1/8	G1/8	G1/8	159	160
63	85	66	60	M26x1.5	M26x1.5	G1/8	G1/8	G1/8	189	185



# ベローグリップ DHEB

テクニカルデータ

FESTO

サイズ [mm]	H2		H3 ±0.5	H4 ±0.5	H5 ±0.5	H6 ±0.5	H7 ±1	H8 ±1
	DHEB-__-D ±1	DHEB-__-U ±1						
8	39.7	44.5	9.2	7	5.2	3	53.5	40.5
10	41.2	45.5	10.7	8.5	6.2	4	54	41
12	42.5	47.5	13	10.5	7.5	5	55	42
14	42.8	51	15.8	13	8.8	6	57	44
18	51	58.5	19.5	16.5	12	9	65	51
22	60.5	67	24.2	21	14.2	11	72	57
27	70	80	30	26	18	14	86	68
33	84	91	37	32.5	22.5	18	101.5	76.5
41	101.5	106	45	39.5	29.5	24	115.5	90.5
51	127	128	55	48	37	30	142	110
63	157	153	70	61	45	36	160	128

サイズ [mm]	H9		H10		H11	H12		H13 ±0.5	H14	
	DHEB-__-D	DHEB-__-U	DHEB-__-D ±1	DHEB-__-U ±1		DHEB-__-D	DHEB-__-U		DHEB-__-D ±0.5	DHEB-__-U ±0.5
8	6	-	12	12	13	3.5	3.5	21	17.5	35.5
10	6	-	12	12	13	3.5	3.5	21.55	17.5	36
12	6	-	12	12	13	4	3.5	22.4	17.5	36.5
14	6	6	12	12	13	4	3.5	26.2	17.5	38.2
18	6	7	13	13	14	4	4	29	19.3	42
22	7	8	14	14	15	5	5	31.8	21	46.5
27	8	9	17	16.5	18	5	5	37.5	25	55
33	8	10	24	23.5	25	6	6	40.5	31.5	65
41	11	12	23.5	23.5	25	6	6	45	32.5	70
51	13	14	30	30	32	8	8	54	42.5	88.5
63	16	16	30	30	32	8	8	62	46	96.5

サイズ [mm]	T1		T2 min.	T3		≈C1		≈C2	
	DHEB-__-D ±2	DHEB-__-U ±2		DHEB-__-D min.	DHEB-__-U min.	DHEB-__-D	DHEB-__-U	DHEB-__-D	DHEB-__-U
8	5	5	-	3.5	3.5	13	13	13	13
10	5	5	-	3.5	3.5	13	13	13	13
12	5	5	-	4	4	13	13	15	13
14	5	5	-	4	4	13	13	15	13
18	5	5	-	4	4	16	16	15	15
22	5	5	-	5	5	19	20	17	17
27	5	5	5	8	-	22	22	19	19
33	8	8	5	8	7	28	27	27	27
41	8	8	6	7	-	36	36	27	27
51	8	9	8	-	-	45	45	32	32
63	10	10	8	-	-	54	54	32	32

# ベローグリッパ DHEB

テクニカルデータ

FESTO

型式データ - 押し出し					
サイズ [mm]	ゴム材質		EPDM		
	シリコン 製品番号	型 式	製品番号	型 式	
接続ポート：上面					
8	1320754	DHEB-8-E-D-S-L	1320765	DHEB-8-E-D-E-L	
10	1320755	DHEB-10-E-D-S-L	1320766	DHEB-10-E-D-E-L	
12	1320756	DHEB-12-E-D-S-L	1320767	DHEB-12-E-D-E-L	
14	1320757	DHEB-14-E-D-S-L	1320768	DHEB-14-E-D-E-L	
18	1320758	DHEB-18-E-D-S-L	1320769	DHEB-18-E-D-E-L	
22	1320759	DHEB-22-E-D-S-L	1320770	DHEB-22-E-D-E-L	
27	1320760	DHEB-27-E-D-S-L	1320771	DHEB-27-E-D-E-L	
33	1320761	DHEB-33-E-D-S-L	1320772	DHEB-33-E-D-E-L	
41	1320762	DHEB-41-E-D-S-L	1320773	DHEB-41-E-D-E-L	
51	1320763	DHEB-51-E-D-S-L	1320774	DHEB-51-E-D-E-L	
63	1320764	DHEB-63-E-D-S-L	1320775	DHEB-63-E-D-E-L	
接続ポート：側面					
8	1320776	DHEB-8-E-D-S-P	1320787	DHEB-8-E-D-E-P	
10	1320777	DHEB-10-E-D-S-P	1320788	DHEB-10-E-D-E-P	
12	1320778	DHEB-12-E-D-S-P	1320789	DHEB-12-E-D-E-P	
14	1320779	DHEB-14-E-D-S-P	1320790	DHEB-14-E-D-E-P	
18	1320780	DHEB-18-E-D-S-P	1320791	DHEB-18-E-D-E-P	
22	1320781	DHEB-22-E-D-S-P	1320792	DHEB-22-E-D-E-P	
27	1320782	DHEB-27-E-D-S-P	1320793	DHEB-27-E-D-E-P	
33	1320783	DHEB-33-E-D-S-P	1320794	DHEB-33-E-D-E-P	
41	1320784	DHEB-41-E-D-S-P	1320795	DHEB-41-E-D-E-P	
51	1320785	DHEB-51-E-D-S-P	1320796	DHEB-51-E-D-E-P	
63	1320786	DHEB-63-E-D-S-P	1320797	DHEB-63-E-D-E-P	

型式データ - 引き込み					
サイズ [mm]	ゴム材質		EPDM		
	シリコン 製品番号	型 式	製品番号	型 式	
接続ポート：上面					
8	1320798	DHEB-8-E-U-S-L	1320809	DHEB-8-E-U-E-L	
10	1320799	DHEB-10-E-U-S-L	1320810	DHEB-10-E-U-E-L	
12	1320800	DHEB-12-E-U-S-L	1320811	DHEB-12-E-U-E-L	
14	1320801	DHEB-14-E-U-S-L	1320812	DHEB-14-E-U-E-L	
18	1320802	DHEB-18-E-U-S-L	1320813	DHEB-18-E-U-E-L	
22	1320803	DHEB-22-E-U-S-L	1320814	DHEB-22-E-U-E-L	
27	1320804	DHEB-27-E-U-S-L	1320815	DHEB-27-E-U-E-L	
33	1320805	DHEB-33-E-U-S-L	1320816	DHEB-33-E-U-E-L	
41	1320806	DHEB-41-E-U-S-L	1320817	DHEB-41-E-U-E-L	
51	1320807	DHEB-51-E-U-S-L	1320818	DHEB-51-E-U-E-L	
63	1320808	DHEB-63-E-U-S-L	1320819	DHEB-63-E-U-E-L	
接続ポート：側面					
8	1320820	DHEB-8-E-U-S-P	1320831	DHEB-8-E-U-E-P	
10	1320821	DHEB-10-E-U-S-P	1320832	DHEB-10-E-U-E-P	
12	1320822	DHEB-12-E-U-S-P	1320833	DHEB-12-E-U-E-P	
14	1320823	DHEB-14-E-U-S-P	1320834	DHEB-14-E-U-E-P	
18	1320824	DHEB-18-E-U-S-P	1320835	DHEB-18-E-U-E-P	
22	1320825	DHEB-22-E-U-S-P	1320836	DHEB-22-E-U-E-P	
27	1320826	DHEB-27-E-U-S-P	1320837	DHEB-27-E-U-E-P	
33	1320827	DHEB-33-E-U-S-P	1320838	DHEB-33-E-U-E-P	
41	1320828	DHEB-41-E-U-S-P	1320839	DHEB-41-E-U-E-P	
51	1320829	DHEB-51-E-U-S-P	1320840	DHEB-51-E-U-E-P	
63	1320830	DHEB-63-E-U-S-P	1320841	DHEB-63-E-U-E-P	

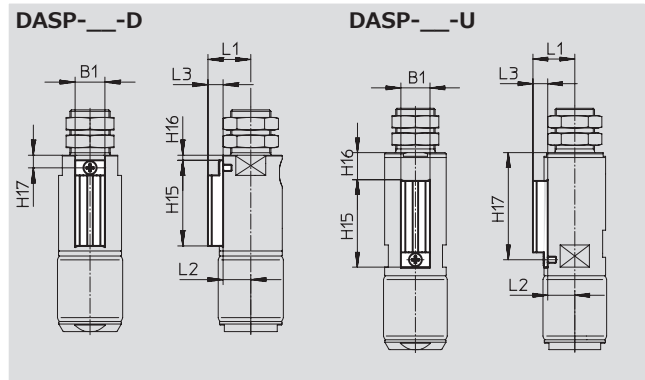
# ペローグリッパ DHEB

アクセサリ

FESTO

## センサレールDASP

材質：  
アルミアルマイト処理  
銅およびPTFE不使用  
RoHS対応




### 外形寸法図と型式データ

サイズ	B1	H15	H16	H17	L1	L2	L3	質量	製品番号	型式
[mm]								[g]		
ペローグリッパDHEB-__-D (押し出し)										
27	11.8	34.5	2	5	17	11	6	4	1329132	DASP-G3-27-C-D
33	11.8	41	2	5	19.7	13.7	6	5	1325616	DASP-G3-33-C-D
41	11.8	47	3	6	23.8	17.8	6	5	1355309	DASP-G3-41-C-D
51	11.8	55.5	7	10	28.5	22.5	6	6	1356949	DASP-G3-51-C-D
63	11.8	61	11	14	33.5	27.5	6	7	1359395	DASP-G3-63-C-D
ペローグリッパDHEB-__-U (引き込み)										
27	11.8	34.5	12	43.5	17	11	6	4	1329142	DASP-G3-27-C-U
33	11.8	39.5	11	47.5	19.8	13.8	6	5	1323641	DASP-G3-33-C-U
41	11.8	43	13.5	53.5	23.8	17.8	6	5	1355307	DASP-G3-41-C-U
51	11.8	45.5	17	59.5	28.5	22.5	6	6	1356889	DASP-G3-51-C-U
63	11.8	51.5	20	68.5	33.5	27.5	6	7	1359219	DASP-G3-63-C-U


# ベローグリッパ DHEB

アクセサリ

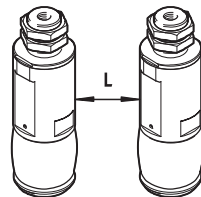
FESTO

型式データ - 無接点近接スイッチ (C溝用)					詳細仕様 → ホームページ : smt	
	取付方法	配線方式	スイッチング アウトプット	ケーブル長さ [m]	製品番号	型式
N/O						
	溝上部よりインサート	3線ケーブル	PNP	2.5	547862	SMT-10G-PS-24V-E-2,5Q-OE
		3ピンM8x1プラグ		0.3	547863	SMT-10G-PS-24V-E-0,3Q-M8D



型式データ - 近接スイッチ (C溝用)					詳細仕様 → ホームページ : smt	
	取付方法	配線方式	スイッチング アウトプット	ケーブル長さ [m]	製品番号	型式
N/O, 無接点						
	溝上部よりインサート	3線ケーブル, インライン	PNP	2.5	551373	SMT-10M-PS-24V-E-2,5-L-OE
		3ピンM8プラグ, インライン		0.3	551375	SMT-10M-PS-24V-E-0,3-L-M8D
N/O, 有接点						
	溝上部よりインサート	3線ケーブル, インライン	有接点	2.5	173210	SME-10-KL-LED-24
		3ピンM8プラグ, インライン		0.3	173212	SME-10-SL-LED-24

 - 注意

近接スイッチを使用すると、フェライト部品（取付ねじなど）が干渉することがあります。グリッパ間は最小距離以上で設置してください。



サイズ	27	33	41	51	63
最小距離 [mm]	20	20	30	15	15

型式データ - 接続ケーブル				詳細仕様 → ホームページ : nebu	
	スイッチ側配線方式	逆側配線方式	ケーブル長さ [m]	製品番号	型式
	3ピンM8ストレートソケット	3線ケーブル, パラ	2.5	541333	NEBU-M8G3-K-2.5-LE3
			5	541334	NEBU-M8G3-K-5-LE3
	3ピンM8エルボソケット	3線ケーブル, パラ	2.5	541338	NEBU-M8W3-K-2.5-LE3
			5	541341	NEBU-M8W3-K-5-LE3







.com.ar  
.at  
.com.au  
.be  
.bg  
.com.br  
.by  
.ca  
.ch  
.cl  
.cn  
.co  
.cz  
.de  
.dk  
.ee  
.es  
.fi  
.fr  
.gr  
.hk  
.hr  
.hu  
.co.id  
.ie  
.co.il  
.in  
.ir  
.it  
.jp  
.kr  
.lt  
.lv  
.mx

**FESTO**

Festo worldwide  
[www.festo.jp](http://www.festo.jp)

.com.my  
.nl  
.no  
.co.nz  
.pe  
.ph  
.pl  
.pt  
.ro  
.ru  
.se  
.sg  
.si  
.sk  
.co.th  
.com.tr  
.tw  
.ua  
.co.uk  
.us  
.co.ve  
.vn  
.co.za

フェスト株式会社  
本社：  
〒224-0025  
横浜市都筑区早瀬 1-26-10  
横浜営業所  
TEL: 045-593-5611  
FAX: 045-593-5678  
名古屋営業所  
TEL: 052-325-8383  
FAX: 052-325-8384  
大阪営業所  
TEL: 06-4807-4540  
FAX: 06-4807-4560  
URL : [www.festo.jp](http://www.festo.jp)  
E-mail : [info\\_jp@festo.com](mailto:info_jp@festo.com)