

# フィングリッパ DHAS

**FESTO**



# フィングリッパ DHAS

特長

FESTO

## 概説

フィングリッパDHASは魚の尾びれにヒントを得たFin Ray Effect®構造により、スムーズでフレキシブルな把持を実現しました。

2つのフレキシブルバンドが上部で形成する三角形がFin Ray Structure®の基本構造となります。

このバンドは、フレックスヒンジを使用して一定間隔を置いたリブによって接続されています。柔らかくても非常に丈夫なジョイント接続部によって、あらゆる形状のワークにフィットします。

使用可能なアプリケーション

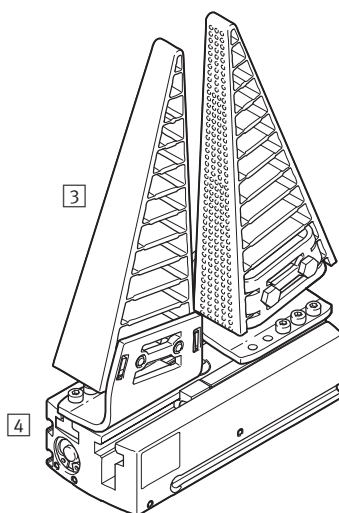
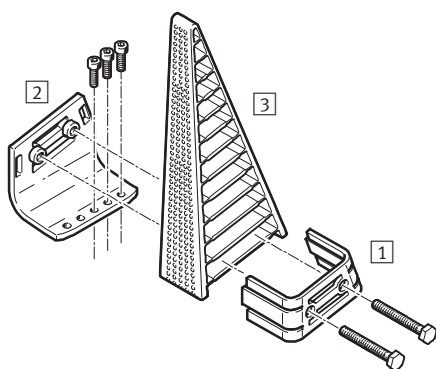
- 一般機械
- 農作物の選別
- マン - マシン連携

## 取付キットDHAS-ME/取付ブラケットDHAS-MA

グリッパの把持面は両方の部品が互いに簡単にスライドすることで確実に閉じ、これが柔らかいことで摩擦によって物を掴めるよう設計されています。

グリッパフィンガは取付キットDHAS-MEとこれに適応するアダプタを使って取付面に取り付けることが可能です。

また、グリッパフィンガは取付キットDHAS-MEと取付ブラケットDHAS-MAを使って、パラレルグリッパHGPL-14に取り付けることが可能です。



- 1 取付キット DHAS-ME
- 2 取付ブラケット DHAS-MA
- 3 フィングリッパ DHAS
- 4 パラレルグリッパ HGPL-14

## - 注意

下記のグリッパがフィングリッパに対応可能な製品です。

- ロングストロークグリッパ
- ラジアルグリッパ
- アンクルグリッパ

- 丸みを帯びたワークの把持に最適
- グリッパジョーのストロークは最低10mm

グリッパフィンガは長期的に使用すると、若干変形しますが、機能に変わりはありません。

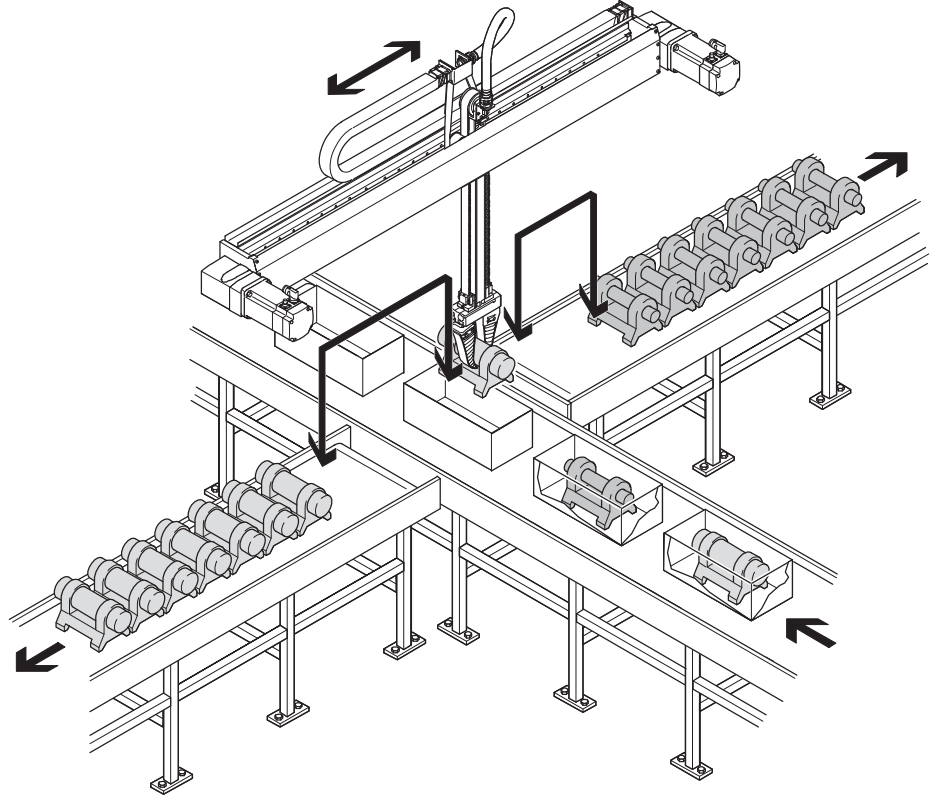
# フィングリッパ DHAS

機能

## 用途例

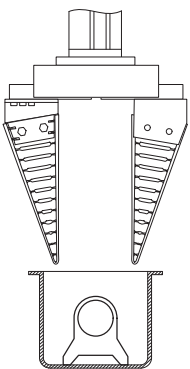
狭い箱からのワークの取出し

- 様々なサイズのワークを形状に合わせて1台のグリッパで把持
- タイトに梱包されたパーツは通常のグリッパジョーでの把持が困難
- フィングリッパではグリッパフィンガの先端が細くなっているため、ワークが偏心していても、箱とワークの間に滑り込むことが可能



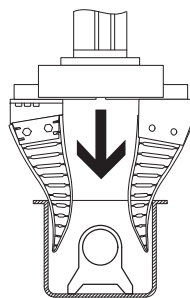
ステップ1 :

グリッパフィンガを箱の上に配置



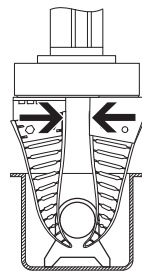
ステップ2 :

グリッパフィンガが箱の内部に滑り込む



ステップ3 :

グリッパを閉じるとワークの形状に合わせてフィングリッパが変形して把持



ステップ4 :

ワークを持ち上げる



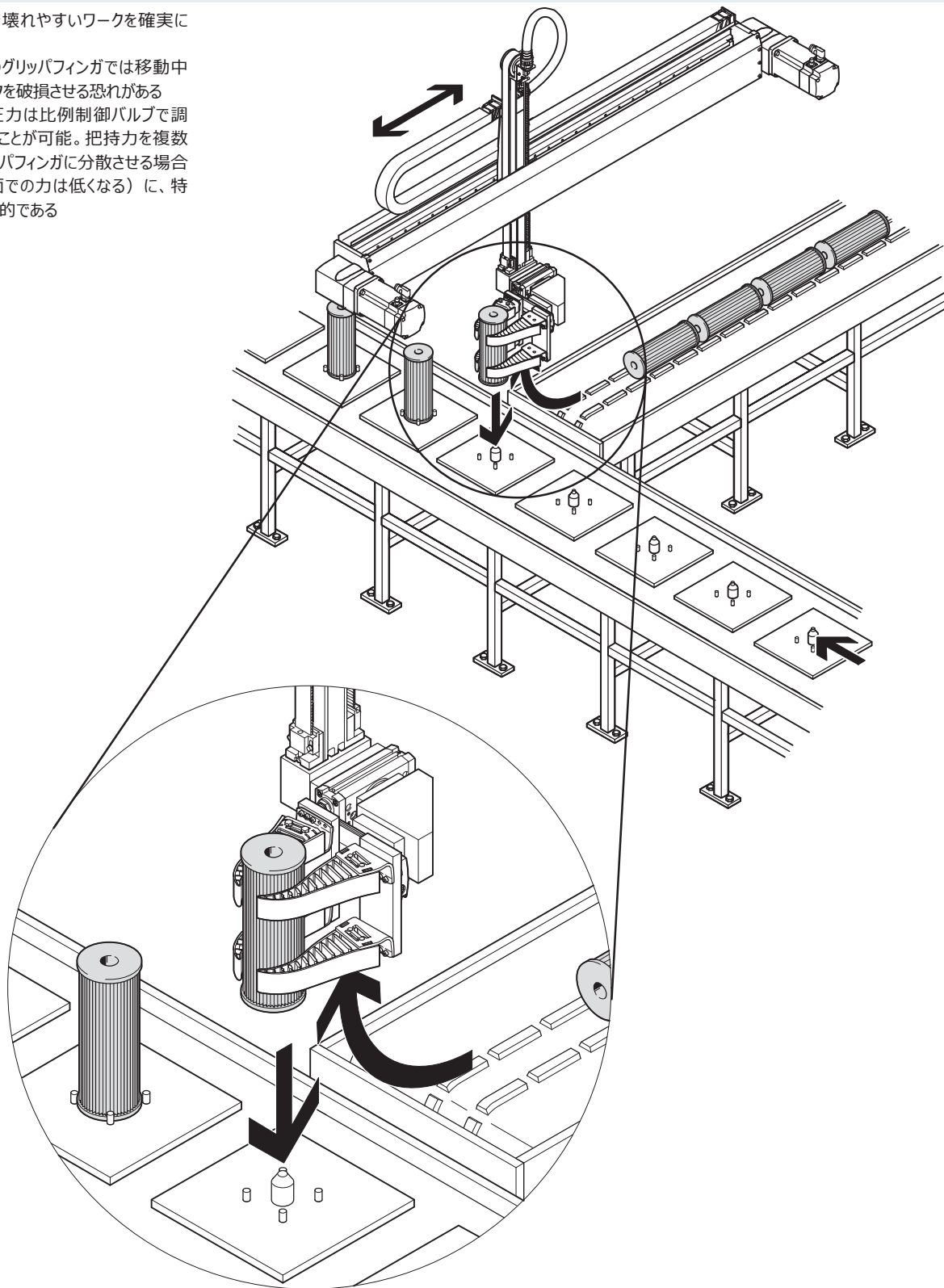
# フィングリッパ DHAS

機能

## 用途例

フィルターカートリッジなどの傷をつけたくないワークの搬送

- 精密で壊れやすいワークを確実に把持
- 通常のグリッパフィンガでは移動中にワークを破損させる恐れがある
- 作動圧力は比例制御バルブで調整することが可能。把持力を複数のグリッパフィンガに分散させる場合（表面での力は低くなる）に、特に効果的である



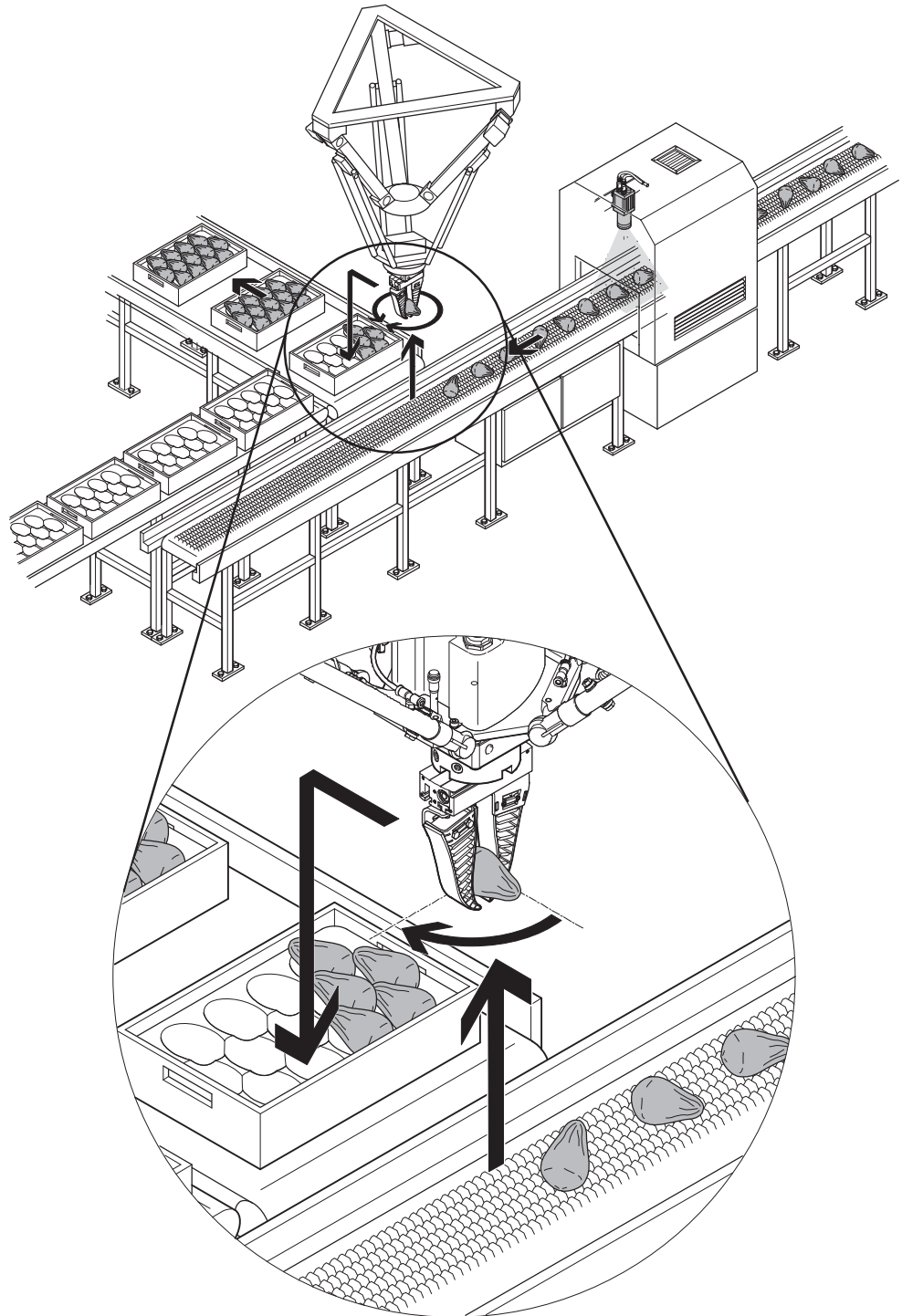
# フィングリッパ DHAS

機能

## 用途例

果物や野菜など不定形なワークの移動

- 形状の異なるパーツもグリッパを交換することなく簡単に把持することが可能
- ワークサイズや形状の変動が多い場合、ストローク調整用にフィングリッパの内側にブロックを取り付けると対応しやすくなる
- グリッパフィンガ間の距離を変えることで把持力とフィンガの押しつけ時の曲げ半径を調整することが可能



# フィングリッパ DHAS

型式コード

DHAS - GF - 80 - U - BU

**シリーズ**

DHAS	フィングリッパ
------	---------

**型式**

GF	グリッパフィンガ
----	----------

**サイズ**

60	60
80	80
120	120

**タイプ**

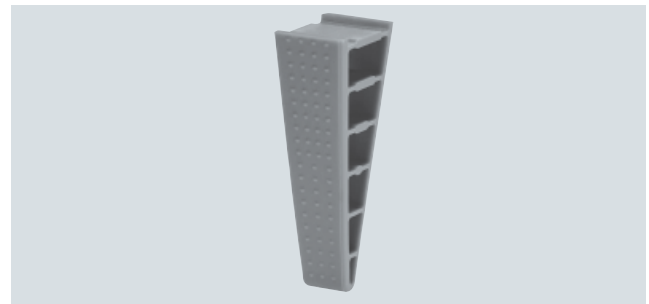
U	ポリウレタン
---	--------

**色**

BU	青
----	---

# フィングリッパ DHAS


テクニカルデータ

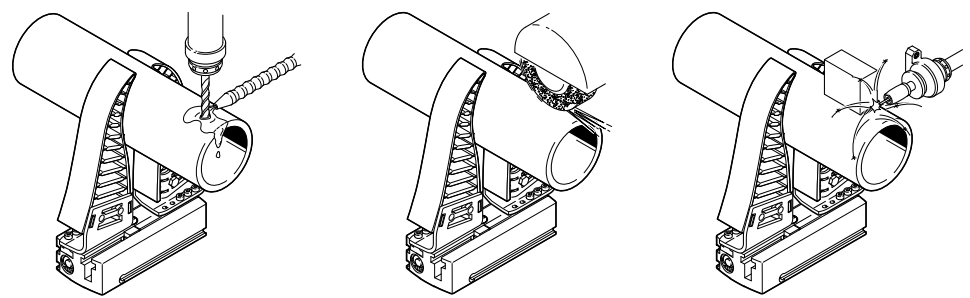


基本仕様				
サイズ		60	80	120
取付姿勢		任意		
質量				
フィングリッパ (DHAS)	[g]	6.5	13	29
取付ブラケット (DHAS-MA)	[g]	23	38	59
取付キット (DHAS-ME)	[g]	7	13	23
ねじ	[g]	2.5	6	7
フィンガの材質		TPE-U (PU)		
材質		銅およびPTFE不使用		
		RoHS対応		

使用環境				
サイズ		60	80	120
周囲温度	[°C]	10~50		
CRCクラス <sup>1)</sup>		2		
食品への適用性 <sup>2)</sup>		→ material information		

1) = Corrosion Resistance Class (Festo standard FN 940070)  
 CRC2 : 中程度の保護、屋内使用で結露が発生する場合保護可能、周囲大気に晒される外部の部品には予備的な表面処理が要求される。  
 2) 追加情報 [www.festo.com/sp](http://www.festo.com/sp) → Certificates

-  - 注意  
 右のような用途にフィングリッパを使用しないでください。

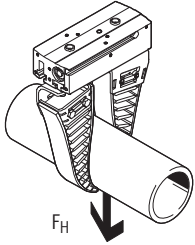


- マシニング
- 切削屑
- 溶接スパッタ
- 厳しい環境

# フィングリッパ DHAS

テクニカルデータ

把持力FG時（2つ爪・周囲温度23℃）のワーク径ごとの最大保持力FH：ワーク水平、グリッパ下向き



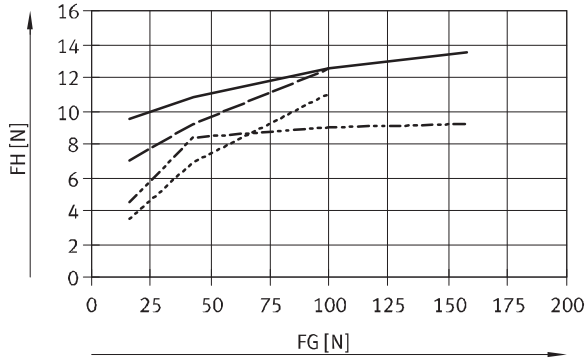
最大保持力FHはフィングリッパがワークを把持したまま保持できる力を表します。

グラフの値は下記条件時のものです。

条件が変わると値も変わることがあります。

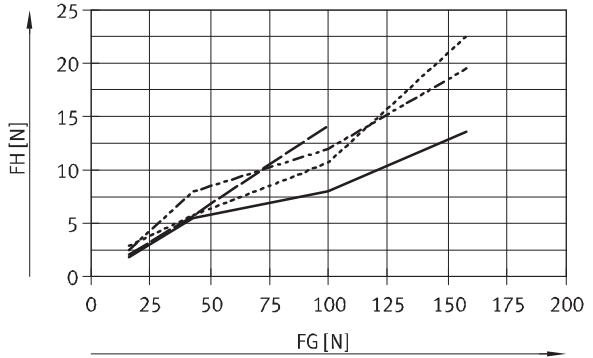
- パラレルグリッパHGPL-14に装着
- 円筒形のワーク

サイズ= 60



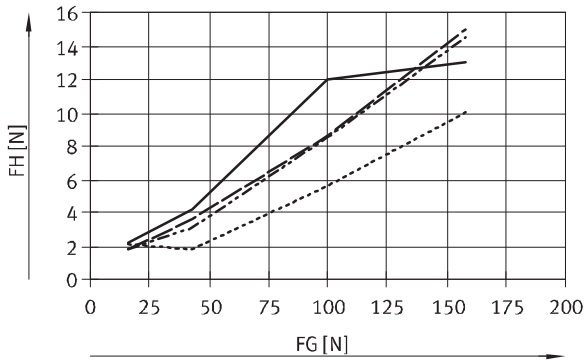
- Φ 6mm
- - - Φ 20mm
- · - Φ 40mm
- · · Φ 50mm

サイズ= 80



- Φ 40mm
- - - Φ 50mm
- · - Φ 70mm
- · · Φ 80mm

サイズ= 120



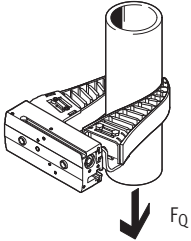
- Φ 70mm
- - - Φ 80mm
- · - Φ 100mm
- · · Φ 120mm



# フィングリッパ DHAS

テクニカルデータ

## 把持力FG時（2つ爪・周囲温度23℃）のワーク径ごとの最大保持力FQ：ワーク垂直、グリッパ横向き



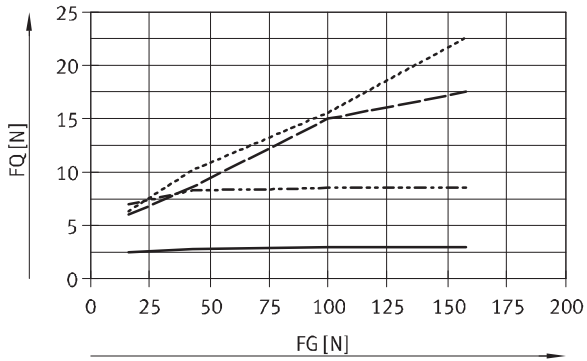
最大保持力FQはフィングリッパがワークを把持したまま保持できる力を表します。

グラフの値は下記条件時のものです。

条件が変わると値も変わることがあります。

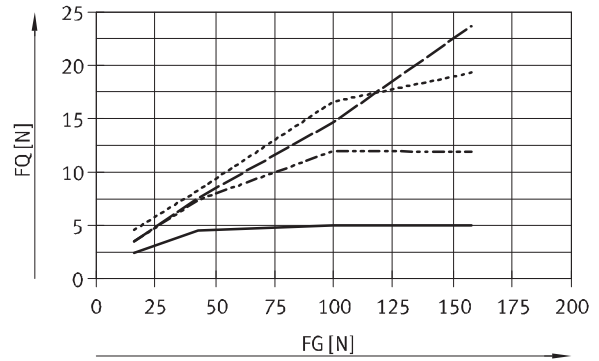
- パラレルグリッパHGPL-14に装着
- 円筒形のワーク
- グリッパフィンガの中央にて (MP2 → P.10)

### サイズ= 60



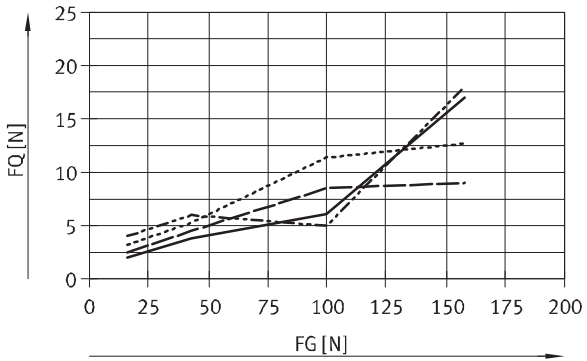
- Φ 6mm
- - - Φ 20mm
- · - Φ 40mm
- · · Φ 50mm

### サイズ= 80



- Φ 40mm
- - - Φ 50mm
- · - Φ 70mm
- · · Φ 80mm

### サイズ= 120

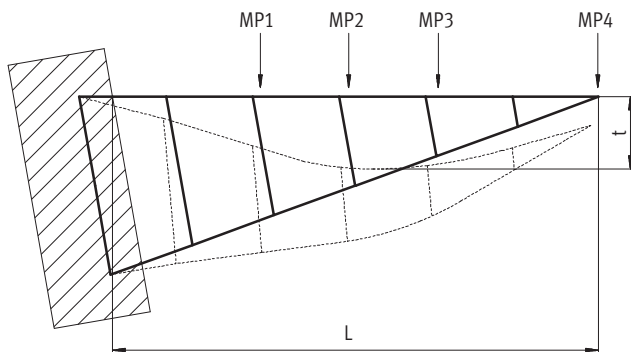


- Φ 70mm
- - - Φ 80mm
- · - Φ 100mm
- · · Φ 120mm

# フィングリッパ DHAS

テクニカルデータ

## フィングリッパ1本あたりの把持力FG時の押し込み深さ（使用周囲温度23℃）



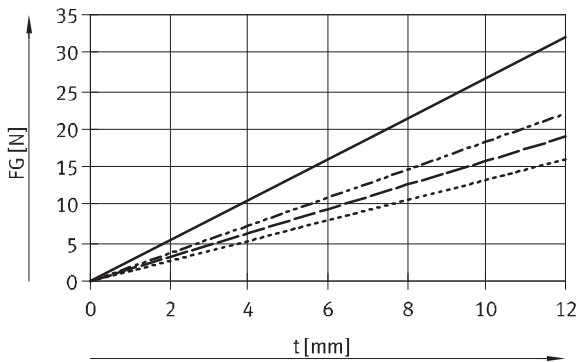
- MP1 測定点1
  - MP2 測定点2
  - MP3 測定点3
  - MP4 測定点4
  - L 全長
  - T 押し込み深さ
- 条件が変わると値も変わることがあります。

ワークの把持はフィングリッパの中央部（MP2）が最適です。

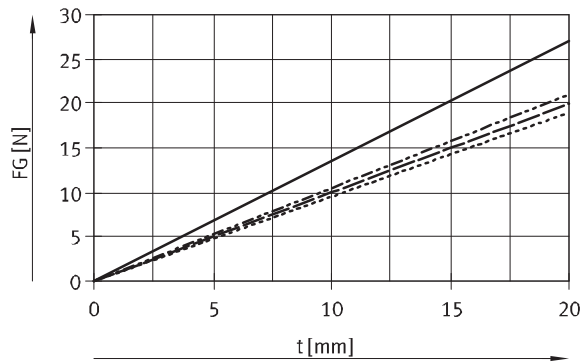
サイズ	L [mm]	MP1 [mm]	MP2 [mm]	MP3 [mm]	MP4 [mm]
60	50	15	25	35	50
80	80	30	40	50	80
120	115	47.5	57.5	67.5	115

サイズ	MP2での押し込み深さ [mm]
60	12
80	20
120	30

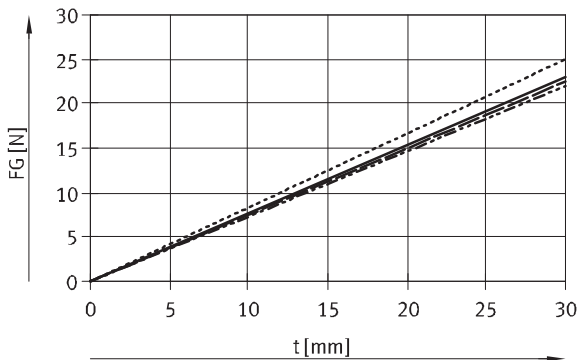
サイズ= 60



サイズ= 80



サイズ= 120



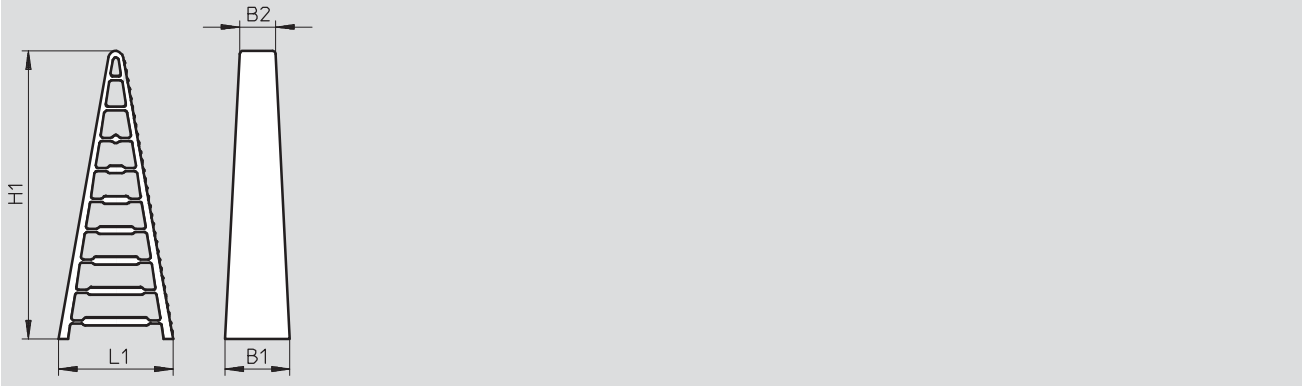
- MP1
- - - MP2
- · - MP3
- · · MP4

# フィングリッパ DHAS

テクニカルデータ

外形寸法図

CADデータのダウンロード → [www.festo.jp](http://www.festo.jp)



サイズ	B1	B2	H1	L1
60	18	11.8	61.5	26
80	21.3	11.8	94.5	37.5
120	25	11.8	134.5	50

型式データ

サイズ	製品番号	型式
60	3998967	DHAS-GF-60-U-BU
80	3998964	DHAS-GF-80-U-BU
120	3998959	DHAS-GF-120-U-BU

# フィングリッパ DHAS

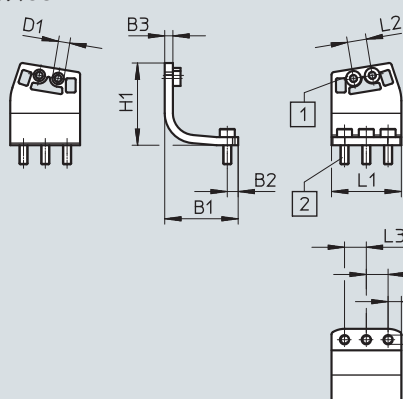
アクセサリ

## 取付ブラケット DHAS-MA

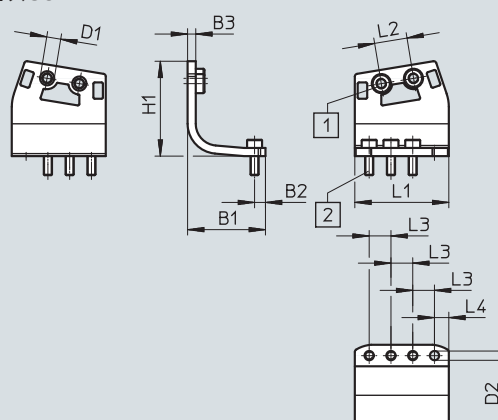


### 外形寸法図と型式データ

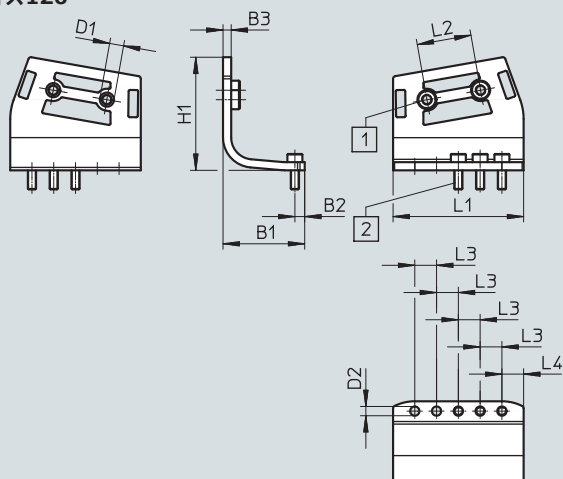
#### サイズ60



#### サイズ80



#### サイズ120



- ① 埋め込みナット  
サイズ60用：M3  
サイズ80および120用：M4
- ② ねじDIN 912-M3x10-12.9

サイズ	B1	B2	B3 ±0.2	D1 Φ	D2 Φ	H1
60	27	4	3	4.2	3.4	30.2
80	28.6	4	3	5.2	3.4	34.9
120	30	3.6	3	5.2	3.4	41.5
サイズ	L1	L2 ±0.1	L3 ±0.1	L4	製品番号	型式
60	25.7	7	8	5	3920696	DHAS-MA-B6-60
80	34.5	12	8	5.25	3899099	DHAS-MA-B6-80
120	48	20	8	8	3889257	DHAS-MA-B6-120

# フィングリッパ DHAS

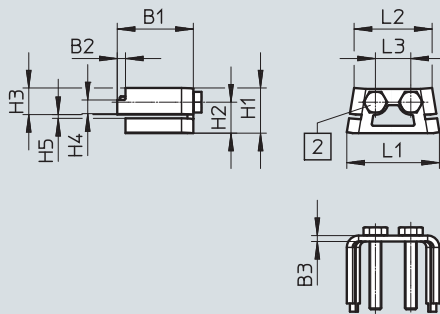
アクセサリ

## 取付キット DHAS-ME

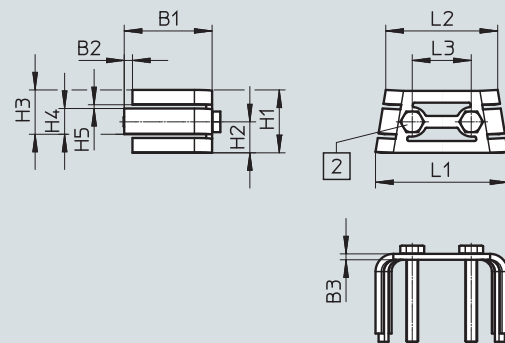


### 外形寸法図と型式データ

#### サイズ60, 80



#### サイズ120



- サイズ60用ねじ : ISO 4017-M3x22-A2-70  
 サイズ80用:ISO 4017-M4x25-A2-70  
 サイズ120用:ISO 4017-M4x30-A2-70

### 外形寸法図

サイズ	B1	B2	B3 ±0.1	H1	H2	H3	H4
60	22.8	2.8	2	10.3	6.7	7	3.6
80	25.8	2.8	2	15.3	10.5	9	4.6
120	29.8	2.8	2	21.3	10.5	15	8.7

サイズ	H5 +0.1	L1	L2	L3 ±0.1	製品番号	型式
60	1.3	20.7	17.4	7	4464306	DHAS-ME-H9-60
80	1.3	31.4	26.4	12	4463570	DHAS-ME-H9-80
120	1.3	44.9	38	20	4461433	DHAS-ME-H9-120





.com.ar  
.at  
.com.au  
.be  
.bg  
.com.br  
.by  
.ca  
.ch  
.cl  
.cn  
.co  
.cz  
.de  
.dk  
.ee  
.es  
.fi  
.fr  
.gr  
.hk  
.hr  
.hu  
.co.id  
.ie  
.co.il  
.in  
.ir  
.it  
.jp  
.kr  
.lt  
.lv  
.mx

**FESTO**

Festo worldwide  
[www.festo.jp](http://www.festo.jp)

.com.my  
.nl  
.no  
.co.nz  
.pe  
.ph  
.pl  
.pt  
.ro  
.ru  
.se  
.sg  
.si  
.sk  
.co.th  
.com.tr  
.tw  
.ua  
.co.uk  
.us  
.co.ve  
.vn  
.co.za

フェスト株式会社  
本社：  
〒224-0025  
横浜市都筑区早渕 1-26-10  
横浜営業所  
TEL: 045-593-5611  
FAX: 045-593-5678  
名古屋営業所  
TEL: 052-325-8383  
FAX: 052-325-8384  
大阪営業所  
TEL: 06-4807-4540  
FAX: 06-4807-4560  
URL : [www.festo.jp](http://www.festo.jp)  
E-mail : [info\\_jp@festo.com](mailto:info_jp@festo.com)