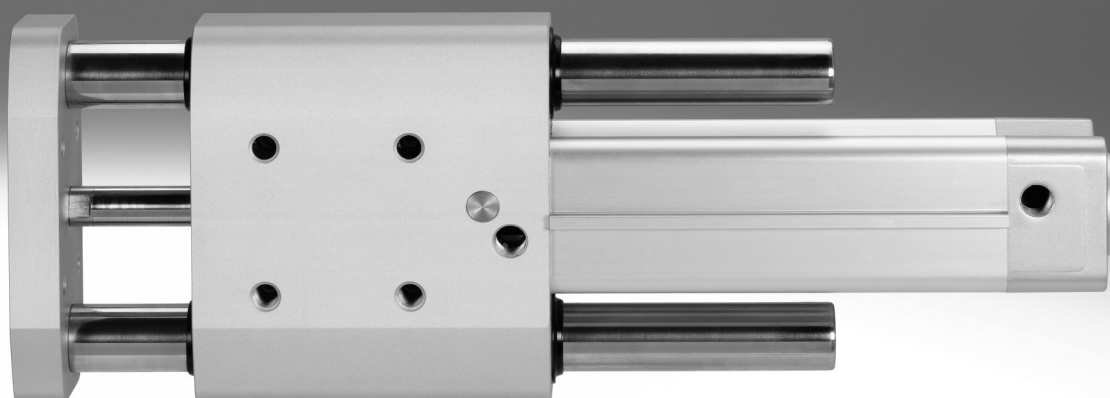


クリーンデザインガイド付シリンダ DGRF-C

FESTO



クリーンデザインガイド付シリンダ DGRF-C

特長

FESTO

概要

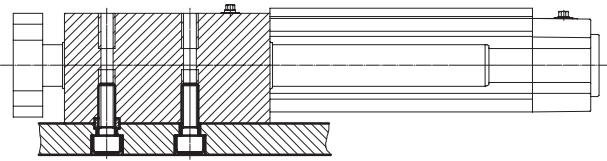
- 衛生性、清掃の容易さとこれに対する耐性が重要とされる場所や主に食品や包装業のドライゾーンおよびブラッシュゾーンでの使用に最適
- 耐腐食設計により悪環境下でも使用可能
- 洗浄が容易なデザイン
- NSF-H1グリスを使用
- 耐洗浄剤性
- ヘッドカバー上のねじは衛生上の理由からキャップねじでシーリング
- 無給油スクレーパ（A3）使用により頻繁な洗浄で潤滑油が洗い流されても、シリンダは確実に動作

アプリケーション

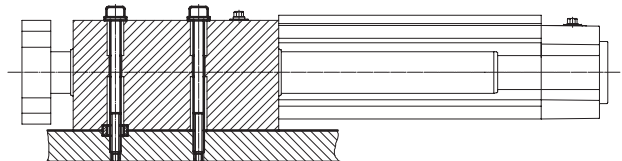
- 飲料業界のボトリングシステム
 - ラベリングやパレタイザ
- 乳製品加工
 - アイスcreamやヨーグルトの充填
- 食肉加工
- 製菓
- ベーカリー
- 包装産業
 - 食品、医薬品、化粧品、化学製品、飲料やタバコ

取付方法

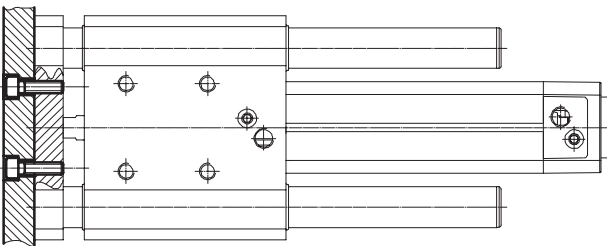
底面から



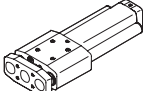
上面から



ヨークプレート



製品レンジ

機能	型式	シリンダサイズφ	ストローク	クッション			スイッチ用 マグネット	スイッチレール	無給油 スクレーパ
				P	PPV	PPS			
複動	 DGRF-C-GF	20, 25	10~400	■	-	-	-	-	■
		32	10~400	■	■	■	■	■	■
		40, 50, 63	10~400	-	■	■	■	■	■

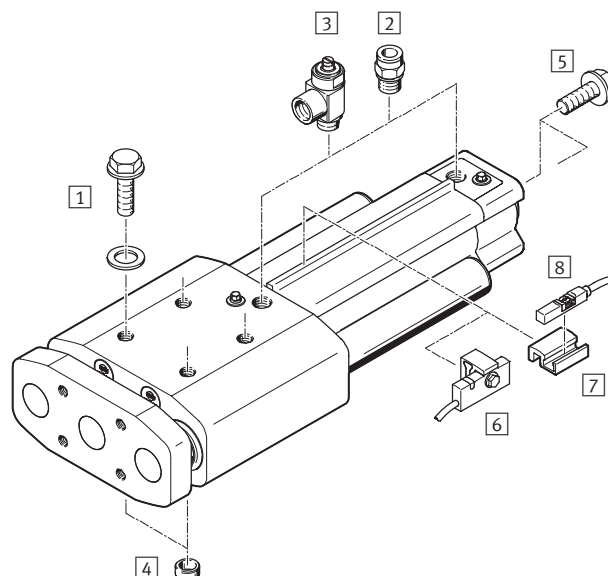
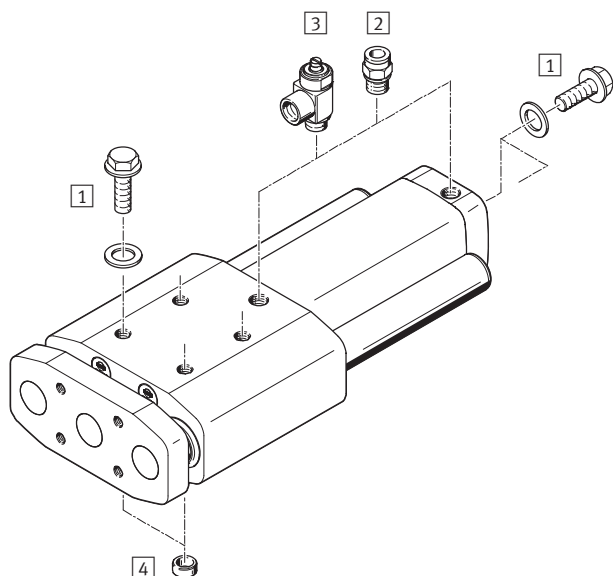
クリーンデザインガイド付シリンダ DGRF-C

FESTO

アクセサリの概要

シリンダサイズφ 20, 25

シリンダサイズφ 32, 40, 50, 63



アクセサリ	説明	DGRF-__-			→ページ
		P	PPV	PPS	
1 プラグねじ DAMD	<ul style="list-style-type: none"> • 使用しない取付ねじのシール • カバープレートにはねじが付属 • 製品にはねじが付属していない 	■	■	■	P.15
2 ワンタッチコネクタ NPQH/CRQS/CRQSL/NPQP	外径基準エアチューブの接続用	■	■	■	P.13
3 スピードコントローラ CRGLA/VFOH	速度調整用	■	■	■	P.14
4 センタリングスリーブ ZBH	<ul style="list-style-type: none"> • シリンダのセンタリング用 • 製品に2個付属 	■	■	■	P.15
5 プラグねじ DAMD	<ul style="list-style-type: none"> • 使用しない取付ねじのシール • 製品にはねじが付属していない 	■	■	■	P.15
6 近接スイッチ SMT-C1	<ul style="list-style-type: none"> • ピストン位置検出用 • スイッチレールに取付 	■	■	■	P.12
7 取付キット SMB-8-C	<ul style="list-style-type: none"> • 近接スイッチCRSMT-8Mの取付用 • スイッチレールに取付 	-	■	■	P.12
8 近接スイッチ CRSMT-8M	<ul style="list-style-type: none"> • ピストン位置検出用 	-	■	■	P.12

クリーンデザインガイド付シリンダ DGRF-C

FESTO

型式コード

DGRF - C - GF - 32 - 200 - PPV - A - R - A3

シリーズ	
複動	
DGRF	ガイド付シリンダ

デザイン	
C	クリーンデザイン

ガイド	
GF	滑りガイド

シリンダサイズφ[mm]	
32	

ストローク[mm]	
200	

クッション	
P	固定ラバークッション
PPV	可変エアクッション
PPS	自己調整式エアクッション

スイッチ用マグネット	
A	内蔵

スイッチレール	
R	あり

ダストワイパ	
無記入	標準
A3	無給油スクレーパ

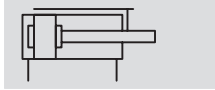
クリーンデザインガイド付シリンダ DGRF-C

テクニカルデータ

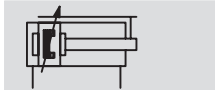
FESTO

回路記号

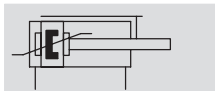
固定ラパークッション



可変エアクッション



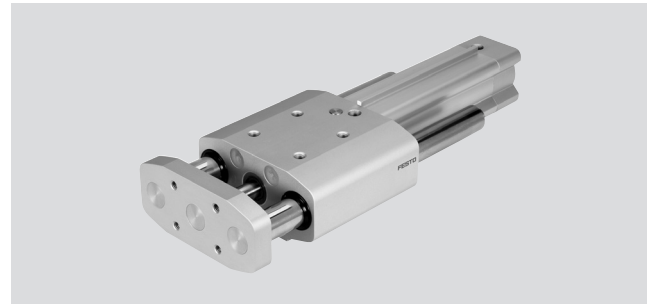
自己調整式エアクッション



○ シリンダサイズ
20~63mm

— ストローク長
10~400mm

www.festo.jp



基本仕様							
シリンダサイズφ		20	25	32	40	50	63
エア接続ポート		M5	M5	G1/8	G1/4	G1/4	G3/8
運転モード		複動					
デザイン		ガイド 回転防止ガイドロッド					
ガイド		滑りガイド					
クッション	P	固定ラパークッション			-		
	PPV	-			可変エアクッション		
	PPS	-			自己調整式エアクッション		
クッションストローク	[mm]	-	-	20	20	22	22
スイッチ用マグネット		-			内蔵		
取付方法		取付穴 雌ねじ					
取付姿勢		任意					
ねじれバックラッシュ ¹⁾	[°]	0.13	0.11	0.10	0.09	0.07	0.06

1) 引き込み状態、負荷なし

使用周囲条件							
シリンダサイズφ		20	25	32	40	50	63
タイプ				P	PPV/PPS		
作動流体		ろ過圧縮空気（調質クラスISO 8573-1:2010 [7:4:4]）					
作動流体について		給油または無給油（給油の場合は常時給油）					
使用圧力範囲	[MPa]	0.25~1.0		0.2~1.0	0.2~1.2	0.2~1.2	0.15~1.2
	A3 [MPa]	0.2~1.0			0.2~1.2	0.15~1.2	
使用周囲温度範囲	[°C]	-20~+80					
食品安全性 ¹⁾		補足参照					
CRCクラス ²⁾		3					

1) 詳細情報 www.festo.com/sp→User documentation.

2) 耐腐食クラス=Corrosion Resistance Class (Festo standard FN 940070)

CRC3：中程度の保護、外部使用で腐食が発生する場合保護可能、標準産業環境に晒される外部の部品には予備的な表面処理が要求される。

クリーンデザインガイド付シリンダ DGRF-C

テクニカルデータ

FESTO

推力[N]と衝撃エネルギー[J]						
シリンダサイズの	20	25	32	40	50	63
使用圧力0.6MPa時の理論推力（押し側）	189	295	483	754	1178	1870
使用圧力0.6MPa時の理論推力（引き側）	141	247	415	633	990	1682
終端位置への許容衝突エネルギー（固定ラバークッション）	0.2	0.3	0.4	-	-	-

許容衝突速度

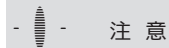
$$v_{perm.} = \sqrt{\frac{2 \times E_{perm.}}{m_{Intrinsic} + m_{Load}}}$$

$v_{perm.}$ 許容衝突速度

$E_{perm.}$ 許容衝突エネルギー

$m_{Intrinsic}$ 可動部質量（シリンダ）

m_{Load} ワーク質量



注意

ここでは全て最大値を示していません。衝突エネルギーに常にご注意ください。

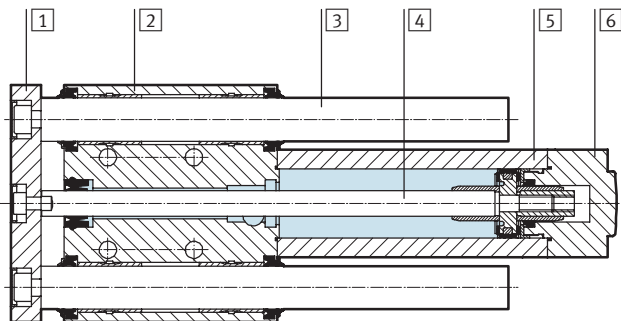
許容荷荷質量：

$$m_{Load} = \frac{2 \times E_{perm.}}{v^2} - m_{Intrinsic}$$

質量[g]							
シリンダサイズの タイプ	20	25	32		40	50	63
			P	PPV/PPS			
基本質量	885	1199	2090	2305	3000	4800	6405
ストローク10mmあたりの加算質量	52	55	80	78	90	140	143
可動部基本質量	417	486	902	904	1065	1792	2114
ストローク10mmあたりの可動部加算質量	38	38	58	58	65	102	102

材質

各部の名称

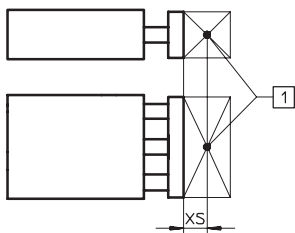


ガイド付シリンダ	
① ヨークプレート	アルミアルマイト処理
② ハウジング	アルミアルマイト処理
③ ガイドロッド	ステンレス
④ ロッド	ステンレス
⑤ シリンダチューブ	アルミアルマイト処理
⑥ カバー	
DGRF-__-20/-25/-32-P	アルミアルマイト処理
DGRF-__-32-PPV/-PPS	アルミダイカスト（コーティング）
DGRF-__-40/-50/-63	アルミダイカスト（コーティング）
- パッキン	
DGRF-__	TPE-U（PUR）：加水分解および洗浄剤に対する耐性のために改良
DGRF-__-A3	PE
RoHS	対応

クリーンデザインガイド付シリンダ DGRF-C

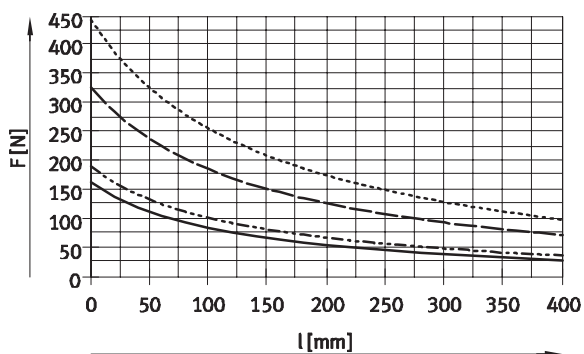
テクニカルデータ

ストローク時の許容有効負荷F



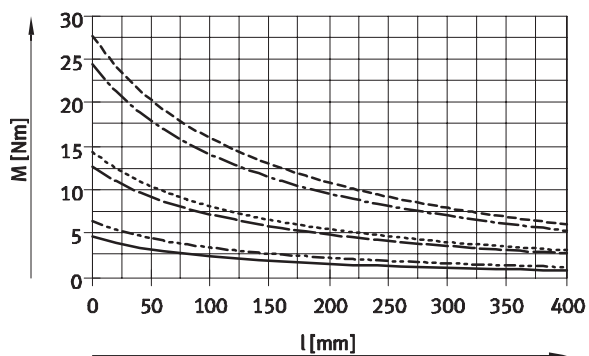
- 負荷データは重心からの距離（XS=50mm）基準
- これより長い場合の負荷データは要問合せ

① 有効負荷の重心



- $\varnothing 20$
- - - $\varnothing 25$
- · - $\varnothing 32, 40$
- · · $\varnothing 50, 63$

ストローク時の最大トルク負荷M



- $\varnothing 20$
- - - $\varnothing 25$
- · - $\varnothing 32$
- · · $\varnothing 40$
- · - $\varnothing 50$
- - - $\varnothing 63$

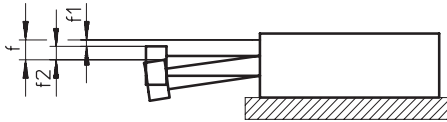
クリーンデザインガイド付シリンダ DGRF-C

テクニカルデータ

FESTO

ロッドのたわみ

ストローク長さ時のベアリングのすきまによるたわみ量f1



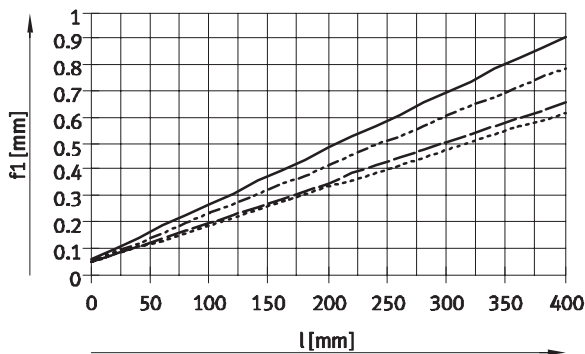
$$f = f_1 + f_2$$

f = ロッドの総たわみ量

f1 = ベアリングすきまによるたわみ量

f2 = 横荷重によるたわみ量

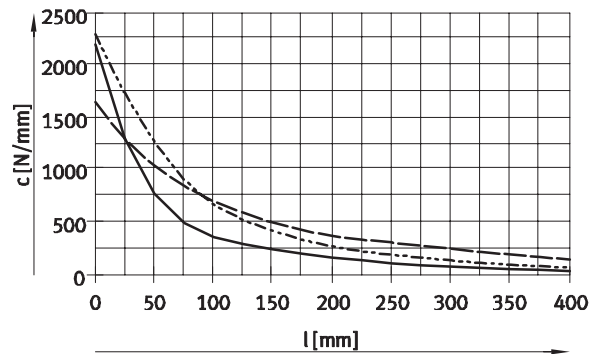
ストローク長さ時のベアリングのすきまによるたわみ量f1



- ∅ 20
- - - ∅ 25
- · - ∅ 32, 40
- · · ∅ 50, 63

ストローク長さ時の有効荷重Fと剛性cによるたわみ量f2

$$f_2 = \frac{F}{c}$$

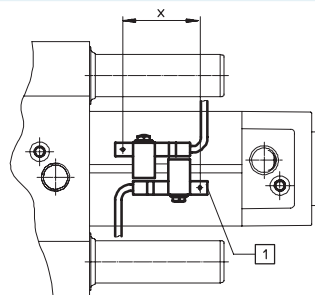


- ∅ 20, 25
- - - ∅ 32, 40
- · - ∅ 50, 63

終端位置検出

近接スイッチSMT-C1

スイッチ使用時は右表の値以上のストロークが必要です。

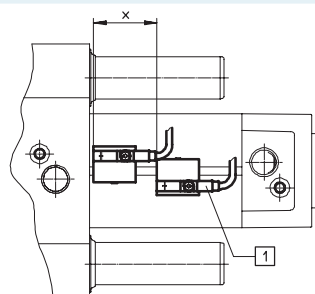


- ① ハウジング内の近接スイッチ取付位置

シリンダサイズ∅	32	40	50	63
最小ストロークx [mm]	35	35	35	30

スイッチブラケットSMB-8-Cと近接スイッチCRSMT-8M

スイッチ使用時は右表の値以上のストロークが必要です。



- ① ハウジング内の近接スイッチ取付位置

シリンダサイズ∅	32	40	50	63
最小ストロークx [mm]	30	30	30	30

クリーンデザインガイド付シリンダ DGRF-C

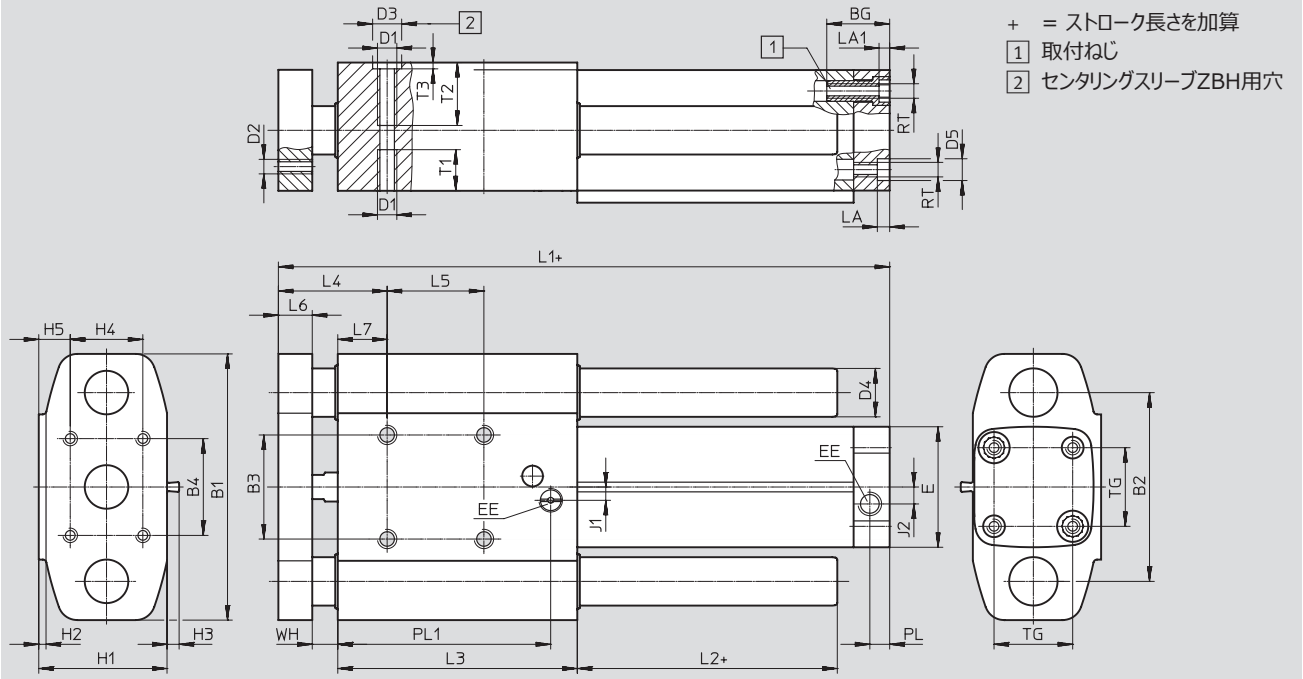
テクニカルデータ

FESTO

外形寸法図

CADデータのダウンロード→www.festo.jp/catalogue

DGRF-__-P - 固定ラバークッション



∅	BG	B1	B2	B3 ²⁾	B4	D1	D2	D3 ³⁾	D4	D5	E	EE
[mm]								∅ H7	∅	∅ F9		
20	19.5	83	58	30	30	M6	M5	9	16	9	37	M5
25	19.5	95	68	35	40	M6	M6	9	16	9	42	M5
32	26	110	78	43	40	M8	M6	12	20	9	50	G1/8

∅	H1	H2	H3 ¹⁾	H4	H5	J1	J2	L1	L2	L3	L4	L5
[mm]												
20	39	2	-	20	10.5	0	0	115+1.4/-0.8	7	68	40+1/-0.9	30
25	44	2	-	20	13	0	0	126+1.4/-0.8	7	77	40+1/-0.9	40
32	53	3	5	30	13	5.5	7	152.8±1.1	7.4	99	45+0.9/-1	40

∅	L6	L7	LA	LA1	PL	PL1	RT	T1	T2	T3	TG	WH
[mm]												
20	12	18	4.9	4.6	6	62	M5	13	20	2.1	22	10+0.5/-0.7
25	12	18	4.9	4.6	6	71	M5	13	25	2.1	26	10+0.5/-0.7
32	14	20.4	5.1	4.6	8.2	88	M6	17	26	2.6	32.5	10.7+0.3/-0.9

1) スイッチレール (DGRF-32-__-R) 時のみ

2) センタリング穴公差±0.02mm

3) センタリングスリーブ2個が製品に付属

クリーンデザインガイド付シリンダ DGRF-C

テクニカルデータ

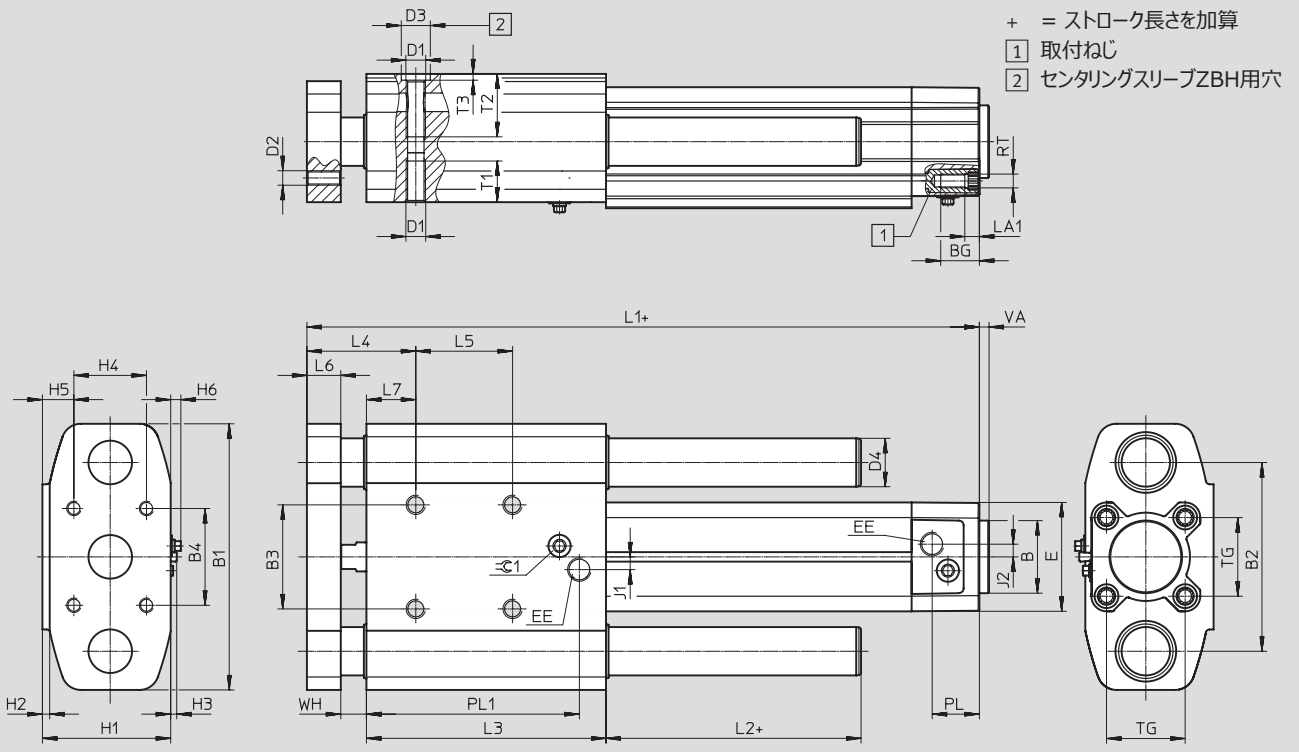
FESTO

外形寸法図

CADデータのダウンロード→www.festo.jp

DGRF-__-PPV - 可変エアクション

DGRF-__-PPS - 自己調整式エアクション



∅	B ∅ d11	BG	B1	B2	B3 ²⁾	B4	D1	D2	D3 ³⁾ ∅ H7	D4 ∅	E	EE	H1	H2
32	30	16	110	78	43	40	M8	M6	12	20	45	G1/8	53	3
40	35	16	120	88	51	50	M8	M6	12	20	54	G1/4	61	3
50	40	17	148	110	64	60	M8	M8	12	25	64	G1/4	73	3
63	45	17	162	125	80	80	M10	M8	12	25	75	G3/8	84	3

∅	H3 ¹⁾	H4	H5	H6	J1	J2	L1	L2	L3	L4	L5
32	2.5	30	13	5.6	5.3	5.3	177.6+1.9/-1.2	7.4	99	45+1.5/-1.1	40
40	3	30	17	5.6	4	4	183.5+1.9/-1.3	7.5	99	45+1.5/-1.1	40
50	2	40	18	7.5	5.5	5.5	193.5+1.7/-1.3	7.7	105	50+1.3/-1.2	40
63	2	40	23.5	9.3	6.3	6.3	207.3+1.7/-1.3	7.5	105	50+1.3/-1.2	40

∅	L6	L7	LA1	PL	PL1	RT	T1	T2	T3	TG	VA	WH	≒ 1
32	14	20.4	5.6	19.5	88	M6	17	26	2.6	32.5	4	10.6+1/-0.9	4
40	14	20.5	5.6	22.5	83	M6	17	26	2.6	38	4	10.5±1/-1	4
50	16	22.7	6.1	22.5	89	M8	17	20	2.6	46.5	4	11.3+0.8/-1	4
63	20	18.5	6.1	27.5	88	M8	17	24	2.6	56.5	4	11.5+0.8/-1	4

1) スイッチレール (DGRF-__-R) 時のみ

2) センタリング穴公差±0.02mm

3) センタリングスリーブ2個が製品に付属

クリーンデザインガイド付シリンダ DGRF-C

型式データ - 型式構成

型式コード									
サイズ	20	25	32	40	50	63	条件	コード	エントリコード
Ⓜ 製品番号	562216	562217	563366	562219	562220	562221			
型 式	ガイド付シリンダ							DGRF	DGRF
デザイン	クリーンデザイン							-C	-C
ガイド	滑りガイド							-GF	-GF
シリンダサイズφ [mm]	20	25	32	40	50	63		-	
ストローク [mm]	10~400							-	
クッション	固定ラパークッション							-P	
	可変エアクッション							-PPV	
	自己調整式エアクッション							-PPS	
スイッチ用マグネット	内 蔵						1	A	
スイッチレール	あ り						1	-R	
ⓐ 防塵バリエーション	標 準								
	無給油スクレーパ							-A3	

① A, R シリンダサイズφ32~63時、標準

型式記入欄

クリーンデザインガイド付シリンダ DGRF-C

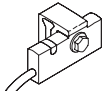
アクセサリ

FESTO

DGRF-__-PPV ¹ /-PPS :						
型式データ - 無接点近接スイッチ (T溝用)						詳細仕様→ホームページ : smt
	取付方法	スイッチング出力	配線方式	ケーブル長さ [m]	製品番号	型式
ノーマルオープン						
	溝上部よりインサート	PNP	3線ケーブル	5.0	574380	CRSMT-8M-PS-24V-K-5,0-OE
			3線ケーブル	10.0	574381	CRSMT-8M-PS-24V-K-10,0-OE
			3ピンM8プラグ	0.3	574383	CRSMT-8M-PS-24V-K-0,3-M8D
			3ピンM12プラグ	0.3	574382	CRSMT-8M-PS-24V-K-0,3-M12

1) シリンダを02/2014 (型式E2) から注文する場合は可能

型式データ - 取付キット		
	説明	製品番号 型式
	レールに近接スイッチCRSMT-8Mを取付	1806790 SMB-8-C







DGRF-__-P/-PPV/-PPS :						
型式データ - 無接点近接スイッチ (T溝用)						詳細仕様→ホームページ : smt
	取付方法	スイッチング出力	配線方式	ケーブル長さ [m]	製品番号	型式
ノーマルオープン						
	レール	PNP	3線ケーブル	5.0	571339	SMT-C1-PS-24V-K-5,0-OE
			3ピンM8プラグ	0.3	571342	SMT-C1-PS-24V-K-0,3-M8D
			3ピンM12プラグ	0.3	571341	SMT-C1-PS-24V-K-0,3-M12

型式データ - SMT-C1-__用ケーブル付ソケット						詳細仕様→ホームページ : nebu
	スイッチ側配線方式	逆側配線方式	ケーブル長さ [m]	製品番号	型式	
	3ピンM8ストレートソケット	3線ケーブル, バラ	2.5	541333	NEBU-M8G3-K-2.5-LE3	
			5	541334	NEBU-M8G3-K-5-LE	
	5ピンM12ストレートソケット	3線ケーブル, バラ	2.5	541363	NEBU-M12G5-K-2.5-LE3	
			5	541364	NEBU-M12G5-K-5-LE3	
	3ピンM8エルボソケット	3線ケーブル, バラ	2.5	541338	NEBU-M8W3-K-2.5-LE3	
			5	541341	NEBU-M8W3-K-5-LE3	
	5ピンM12エルボソケット	3線ケーブル, バラ	2.5	541367	NEBU-M12W5-K-2.5-LE3	
			5	541370	NEBU-M12W5-K-5-LE3	

クリーンデザインガイド付シリンダ DGRF-C

アクセサリ

FESTO




型式データ - ワンタッチコネクタ				詳細仕様→ホームページ: qs		
	接続ポート		材 質	質 量 [g]	製品番号 型 式	PU ²⁾
	ねじ	チューブ外径φ				
ストレート						
	M5	4	ステンレス	4.2	1857681 NPCK-C-D-M5-K4	1
		G1/8		6	14.1	
	8			13.4	1490383 NPCK-C-D-G18-K8	
	G1/4	8		28.85	1691701 NPCK-C-D-G14-K8	
		10		32.9	1489336 NPCK-C-D-G14-K10	
	G3/8	10		51.15	1489614 NPCK-C-D-G38-K10	
	M5	4	真鍮 (ニッケルメッキおよびクロムめっき)	5.8	578334 NPQH-D-M5-Q4-P10	10
		6		11.2	578335 NPQH-D-M5-Q6-P10	
	G1/8	4		6.3	578338 NPQH-D-G18-Q4-P10	
		6		9.2	578339 NPQH-D-G18-Q6-P10	
		8		11.9	578340 NPQH-D-G18-Q8-P10	
	G1/4	6		13.1	578341 NPQH-D-G14-Q6-P10	
		8		14.1	578342 NPQH-D-G14-Q8-P10	
		10		17.5	578343 NPQH-D-G14-Q10-P10	
	G3/8	8		20.6	578345 NPQH-D-G38-Q8-P10	
		10		22.7	578346 NPQH-D-G38-Q10-P10	
		12		29.8	578347 NPQH-D-G38-Q12-P10	
		M5		4	ステンレス	
6			8.4	162861 CRQS-M5-6 ¹⁾		
R1/8		4	8.7	132643 CRQS-1/8-4		
		6	9.9	162862 CRQS-1/8-6		
		8	12	162863 CRQS-1/8-8		
R1/4		6	18	132644 CRQS-1/4-6		
		8	18	162864 CRQS-1/4-8		
		10	22	162865 CRQS-1/4-10		
R3/8		10	29	162866 CRQS-3/8-10		
		12	37	162867 CRQS-3/8-12		
		R1/8	4	ポリプロピレン		2.5
	6		3.0		133043 NPQP-D-R18-Q6-FD-P10	
	8		4.5		133045 NPQP-D-R18-Q8-FD-P10	
	R1/4	6	3.5		133044 NPQP-D-R14-Q6-FD-P10	
		8	4.5		133046 NPQP-D-R14-Q8-FD-P10	
		10	7.0		133047 NPQP-D-R14-Q10-FD-P10	
	R3/8	10	8.0		133048 NPQP-D-R38-Q10-FD-P10	
		12	12.0		133049 NPQP-D-R38-Q12-FD-P10	
六角穴付ストレート						
	M5	4	真鍮 (ニッケルメッキおよびクロムめっき)	4.5	578370 NPQH-DK-M5-Q4-P10	10
		6		8.8	578371 NPQH-DK-M5-Q6-P10	
	G1/8	4		6.2	578374 NPQH-DK-G18-Q4-P10	
		6		9.1	578375 NPQH-DK-G18-Q6-P10	
		8		12.8	578376 NPQH-DK-G18-Q8-P10	
	G1/4	8		14.4	578377 NPQH-DK-G14-Q8-P10	
10		18.6	578378 NPQH-DK-G14-Q10-P10			
G3/8	12	28.2	578379 NPQH-DK-G38-Q12-P10			
	M5	4	ステンレス	5	132328 CRQS-M5-4-I ¹⁾	1
		6		7.7	132329 CRQS-M5-6-I ¹⁾	
	R1/8	6		8.4	132330 CRQS-1/8-6-I	
		8		12	132331 CRQS-1/8-8-I	
	R1/4	8		15	132332 CRQS-1/4-8-I	
		10		21	132333 CRQS-1/4-10-I	
	R3/8	10		24	132334 CRQS-3/8-10-I	

1) シールリング付
2) 最少販売単位



クリーンデザインガイド付シリンダ DGRF-C

アクセサリ

FESTO

型式データ - ワンタッチコネクタ				詳細仕様→ホームページ: qs						
	接続ポート		材質	質量 [g]	製品番号	型式	PU ²⁾			
	ねじ	チューブ外径φ								
	M5	4	真鍮 (ニッケルメッキおよびクロムめっき)	8.9	578276	NPQH-L-M5-Q4-P10	10			
		6		12.2	578277	NPQH-L-M5-Q6-P10				
	G1/8	4		16.3	578280	NPQH-L-G18-Q4-P10				
		6		19.3	578281	NPQH-L-G18-Q6-P10				
		8		22.2	578282	NPQH-L-G18-Q8-P10				
	G1/4	6		22.4	578283	NPQH-L-G14-Q6-P10				
		8		25.8	578284	NPQH-L-G14-Q8-P10				
		10		33.1	578285	NPQH-L-G14-Q10-P10				
		12		59.6	578286	NPQH-L-G14-Q12-P10				
	G3/8	8		36.7	578287	NPQH-L-G38-Q8-P10				
		10		38.2	578288	NPQH-L-G38-Q10-P10				
		12		58.2	578289	NPQH-L-G38-Q12-P10				
		M5		4	ステンレス	12		162870	CRQSL-M5-4 ¹⁾	1
				6		18		162871	CRQSL-M5-6 ¹⁾	
		R1/8		4		14		132598	CRQSL-1/8-4	
6			19	162872		CRQSL-1/8-6				
8			26	162873		CRQSL-1/8-8				
R1/4		6	26	132599		CRQSL-1/4-6				
		8	30	162874		CRQSL-1/4-8				
		10	42	162875		CRQSL-1/4-10				
R3/8		10	49	162876		CRQSL-3/8-10				
		12	65	162877		CRQSL-3/8-12				
		R1/8	4	ポリプロピレン		4.0	133051	NPQP-L-R18-Q4-FD-P10	10	
			6			5.0	133053	NPQP-L-R18-Q6-FD-P10		
	8		7.0		133055	NPQP-L-R18-Q8-FD-P10				
	R1/4	6	5.5		133054	NPQP-L-R14-Q6-FD-P10				
		8	7.5		133056	NPQP-L-R14-Q8-FD-P10				
		10	12		133057	NPQP-L-R14-Q10-FD-P10				
	R3/8	10	13		133058	NPQP-L-R38-Q10-FD-P10				
		12	18		133059	NPQP-L-R38-Q12-FD-P10				

- 1) シールリング付
2) 最少販売単位

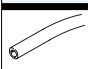
型式データ - スピードコントローラ				詳細仕様→ホームページ: cgrla			
	接続ポート		材質	製品番号	型式	PU ¹⁾	
	ねじ	ワンタッチコネクタ					
	M5	CRQS/CRQSL/CRQST QS	ステンレス (電解研磨)	161403	CRGRLA-M5-B	1	
	G1/8			161404	CRGRLA-1/8-B		
	G1/4			161405	CRGRLA-1/4-B		
	G3/8			161406	CRGRLA-3/8-B		
	G1/8	ワンタッチコネクタ内蔵	真鍮ニッケルめっき	578797	VFOH-LE-A-G18-Q4	1	
				578798	VFOH-LE-A-G18-Q6		
				578799	VFOH-LE-A-G18-Q8		
	G1/4			578800	VFOH-LE-A-G14-Q8		
				578801	VFOH-LE-A-G14-Q10		



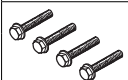
- 1) 最少販売単位

クリーンデザインガイド付シリンダ DGRF-C


FESTO

アクセサリ

型式データ - 外径基準エアチューブ		型式	詳細仕様→ホームページ : tubing
	食品業仕様, 耐加水分解仕様	PUN-H	
	耐薬品仕様, 耐加水分解仕様	PLN	
	高温仕様, 耐薬品仕様	PFAN	

型式データ - ブランキングプラグ					
	シリンダサイズ	説明	製品番号	型式	PU ¹⁾
ガイド上の取付ねじ用					
	20, 25	カバープレート付	543715	DAMD-P-M6-12-R1	4
	32, 40, 50		543716	DAMD-P-M8-16-R1	
	63		543717	DAMD-P-M10-16-R1	
ロッドカバー上の取付ねじ用					
	20, 25	カバープレート付	543714	DAMD-P-M5-10-R1	4
	32 ²⁾		543715	DAMD-P-M6-12-R1	
	32 ³⁾ , 40	-	1355016	DAMD-PS-M6-12-R1	
	50, 63		650121	DAMD-PS-M8-16-R1	

- 1) 最少販売単位
- 2) 固定ラバークッション付シリンダ用
- 3) PPV/PPSクッション付シリンダ用

型式データ - センタリングスリーブ				詳細仕様→ホームページ : zbh
	シリンダサイズ	製品番号	型式	PU ¹⁾
	20, 25	150927	ZBH-9	10
	32, 40, 50, 63	189653	ZBH-12	

- 1) 最少販売単位

.com.ar
.at
.com.au
.be
.bg
.com.br
.by
.ca
.ch
.cl
.cn
.co
.cz
.de
.dk
.ee
.es
.fi
.fr
.gr
.hk
.hr
.hu
.co.id
.ie
.co.il
.in
.ir
.it
.jp
.kr
.lt
.lv
.mx

FESTO

Festo worldwide
www.festo.jp

.com.my
.nl
.no
.co.nz
.pe
.ph
.pl
.pt
.ro
.ru
.se
.sg
.si
.sk
.co.th
.com.tr
.tw
.ua
.co.uk
.us
.co.ve
.vn
.co.za

フェスト株式会社
本社：
〒224-0025
横浜市都筑区早瀬 1-26-10
横浜営業所
TEL: 045-593-5611
FAX: 045-593-5678
名古屋営業所
TEL: 052-325-8383
FAX: 052-325-8384
大阪営業所
TEL: 06-4807-4540
FAX: 06-4807-4560
URL : www.festo.jp
E-mail : info_jp@festo.com