

# リミットスイッチアタッチメント DAPZ

**FESTO**



# リミットスイッチアタッチメント DAPZ

型式コード

FESTO

DAPZ - SB - M - 250AC - DR - AR

シリーズ	
DAPZ	リミットスイッチアタッチメント

仕様	
SB	センサボックス

測定原理	
I	反射式
M	電気式, マイクロスイッチ

作動電圧	
25DC	8V DC
30DC	30V DC
250AC	250V AC/DC

製品	
EX	防爆仕様
D	LED付
R	丸型

バリエーション	
AR	アダプタ高さ調整可能

# リミットスイッチアタッチメント DAPZ

テクニカルデータ

FESTO

- プロセスバルブNAMUR規格アクチュエータ用リミットスイッチ
- 簡単な取付と接続



基本仕様	DAPZ-SB-M-250AC-DR-AR	DAPZ-SB-I-30DC-DR-AR	DAPZ-SB-I-25DC-EXDR-AR
測定原理	機械式, 電気式	反射式	反射式
規格	EN 60947-5-1	EN 60947-5-2	EN 60947-5-6
	VDI/VDE 3845 (NAMUR)		
デザイン	丸型		
取付姿勢	任意		
短絡保護	なし	パルス	なし
スイッチング機能	切換スイッチ	ノーマルオープン	ノーマルクローズ
極性保護	なし	全電気ポート	なし
切換位置表示	あり		
出力	-	PNP	Namur
作動電圧範囲	[V DC]	4~250	10~30
	[V AC]	4~250	-
消費電流	[mA]	1~5	0~100
定格電圧	[V DC]	-	-
最大入力Pi	[mW]	-	34
最大入力電圧Ui	[V DC]	-	16
最大入力電流Ii	[mA]	-	25
絶縁電圧	[V]	250	50
サージ容量	[kV]	2.5	0.5
最大出力電流	[mA]	5,000	100
スイッチング電流	減衰あり	[mA]	-
	減衰なし	[mA]	0~1
最小負荷電流		1mA (4V/DC)	-
配線方式	ねじ端子		
許容ケーブル径	[mm]	7~13	
ケーブルコネクタ	M20x1.5		

# リミットスイッチアタッチメント DAPZ

テクニカルデータ

FESTO

使用周囲条件	DAPZ-SB-M-250AC-DR-AR	DAPZ-SB-I-30DC-DR-AR	DAPZ-SB-I-25DC-EXDR-AR
使用周囲温度範囲 [°C]	-20~+70°C		
保護等級	IP67		
CEマーク (適合宣言書参照)	EU低電圧指令準拠	-	EU防爆指令(ATEX)準拠
ATEXカテゴリ (ガス)	-	-	II 2GX
ガス防爆タイプ	-	-	EEx ia IIB T6
防爆温度	-	-	-20°C ≤ Ta ≤ +70°C
認証発行機関	-	-	PTB 00 ATEX 2032 X
EU以外での防爆認証	-	-	EPL Gb (RU)
	-	-	EPL Gc (RU)
PFD	-	-	4,69E-04
PFH	-	-	1,07E-07
コンタミネーションレベル	3		
CRCクラス <sup>1)</sup>	2		

1) 耐腐食クラス=Corrosion Resistance Class (Festo standard FN 940070)

CRC2 : 中程度の保護、屋内使用で結露が発生する場合保護可能、周囲大気に晒される外部の部品には予備的な表面処理が要求される。

材質	
ハウジングカバー	PC
ハウジングソケット, ブラケット	ABS, PC
パッキン	NBR
材質	RoHS対応

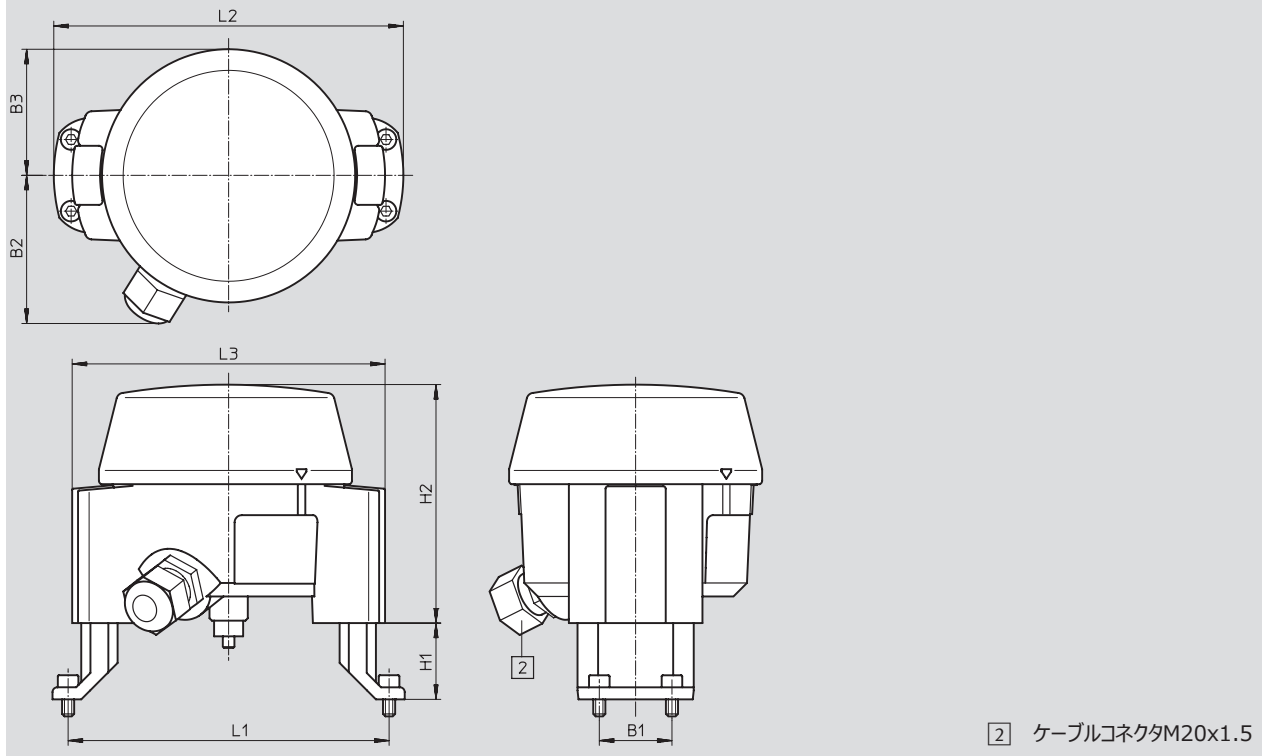
# リミットスイッチアタッチメント DAPZ

テクニカルデータ

FESTO

## 外形寸法図

CADデータのダウンロード → [www.festo.jp](http://www.festo.jp)



	B1	B2	B3	H1	H2	L1	L2	L3
アダプタねじ止め面を内側に取付								
アダプタ高さ調整可能	30	62	52.5	20, 30, 50	100	80	—	130
アダプタねじ止め面を外側に取付								
アダプタ高さ調整可能	30	62	52.5	20, 30, 50	100	130	144	130

型式データ			
センサタイプ	バリエーション	測定原理	製品番号 型式
機械式	標準	機械式, 電気式	534474 DAPZ-SB-M-250AC-DR-AR
無接点	標準	反射式	534475 DAPZ-SB-I-30DC-DR-AR
無接点	防爆仕様	反射式	534476 DAPZ-SB-I-25DC-EXDR-AR

# リミットスイッチアタッチメント DAPZ

アクセサリ

FESTO

型式データ		
	説明	製品番号 型式
Fieldbus接続		
	AS-i専用フラットケーブル, 黄, 100m	18940 KASI-1,5-Y-100
	フラットケーブルディストリビュータ, 同方向タイプ	18786 ASI-KVT-FK
	フラットケーブルディストリビュータ, 対面タイプ	18797 ASI-KVT-FK-S
	ケーブルキャップ (50個/1パック)	18787 ASI-KK-FK
	ケーブルスリーブ (20個/1パック)	165593 ASI-KT-FK
その他		
	AS-i専用アドレス設定器	18959 ASI-PRG-ADR
	アドレス設定用ケーブル	18960 KASI-ADR



.com.ar  
.at  
.com.au  
.be  
.bg  
.com.br  
.by  
.ca  
.ch  
.cl  
.cn  
.co  
.cz  
.de  
.dk  
.ee  
.es  
.fi  
.fr  
.gr  
.hk  
.hr  
.hu  
.co.id  
.ie  
.co.il  
.in  
.ir  
.it  
.jp  
.kr  
.lt  
.lv  
.mx

Festo worldwide  
[www.festo.jp](http://www.festo.jp)

.com.my  
.nl  
.no  
.co.nz  
.pe  
.ph  
.pl  
.pt  
.ro  
.ru  
.se  
.sg  
.si  
.sk  
.co.th  
.com.tr  
.tw  
.ua  
.co.uk  
.us  
.co.ve  
.vn  
.co.za

フエスト株式会社  
本社：  
〒224-0025  
横浜市都筑区早瀬 1-26-10  
横浜営業所  
TEL: 045-593-5611  
FAX: 045-593-5678  
名古屋営業所  
TEL: 052-325-8383  
FAX: 052-325-8384  
大阪営業所  
TEL: 06-4807-4540  
FAX: 06-4807-4560  
URL : [www.festo.jp](http://www.festo.jp)  
E-mail : [info\\_jp@festo.com](mailto:info_jp@festo.com)