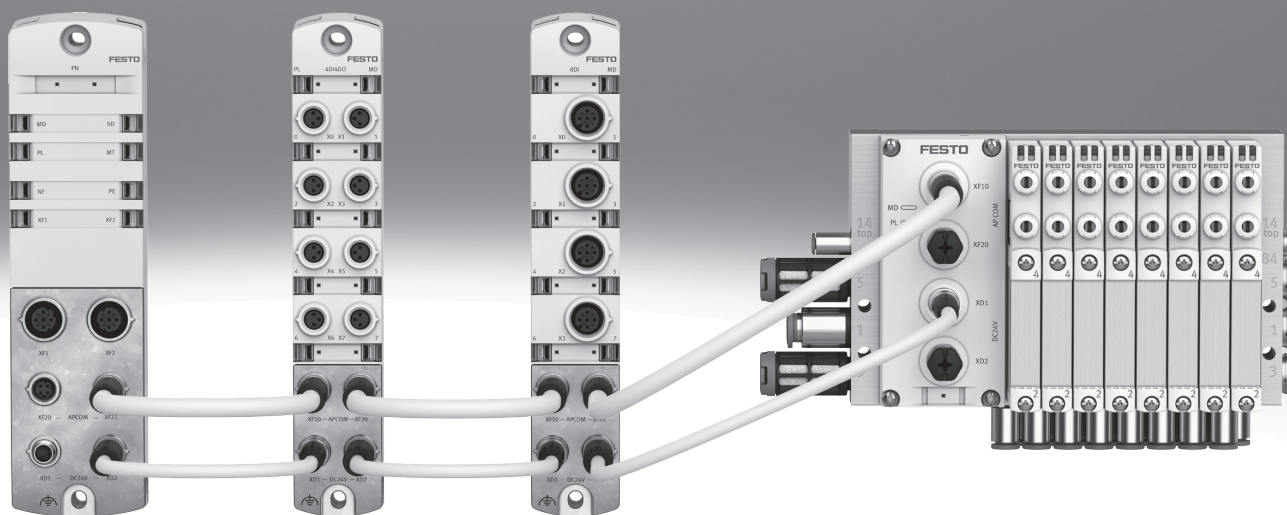
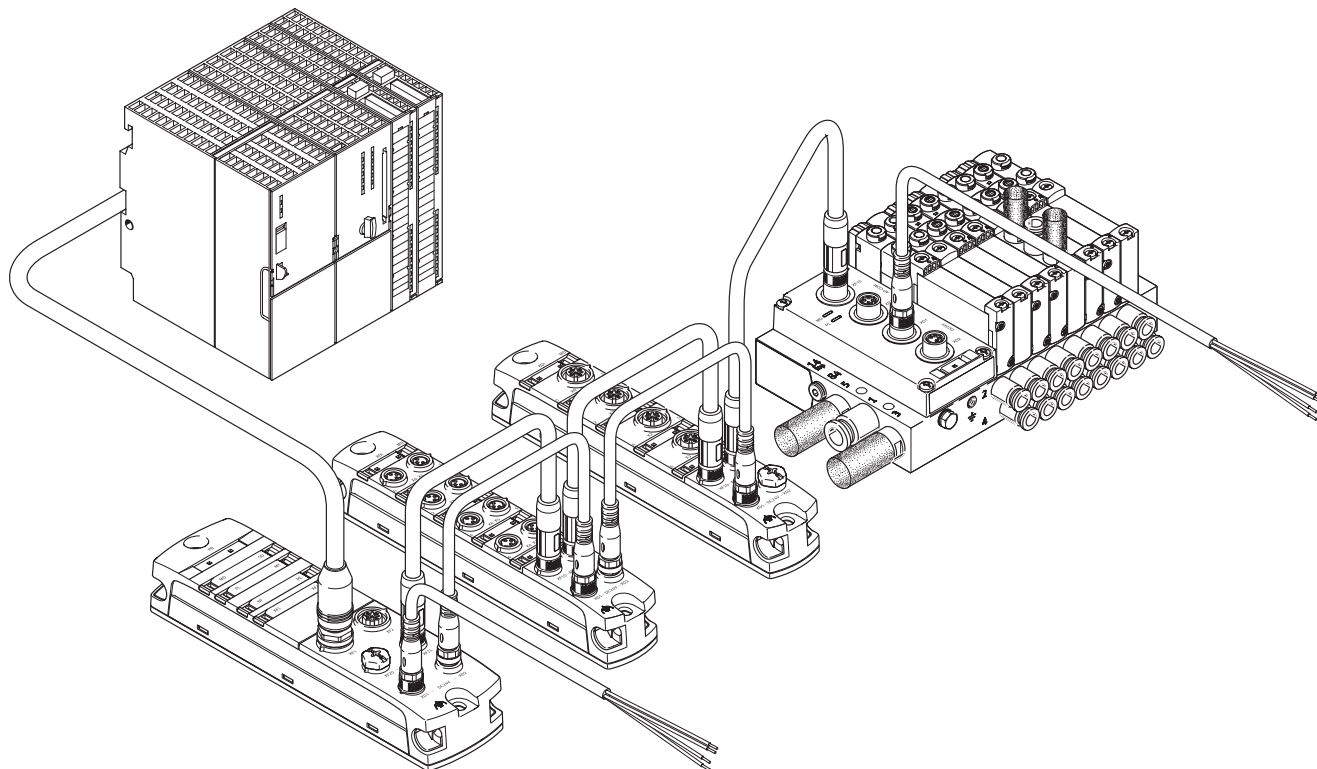


# オートメーションシステム CPX-AP-I

FESTO



Key features



特長

CPX-AP-Iは保護等級 IP65/ IP67のフレキシブルで分散配置、コンパクトで軽量のオートメーションシステムです。

デジタルファクトリーに関する未来の要求に対するシステムのパフォーマンスは、これまでのPoint-to-Point接続と比較しても未来志向で利点が多くあります。

シンプルな構造と高度なスケーラビリティでオートメーションシステム CPX-AP-Iが未来のアプリケーションに対応：

- アセンブリが簡単
- 異電圧ゾーンの形成とデータ送信を安定させるために通信と電源サプライのラインを分割
- アウトプットチャンネルの電位分離
- デジタル銘板

- ファームウェアの更新が簡単
- Ethernet経由でシステムへのメンテナンスアクセスがシンプル
- 統合が簡単
- リアルタイム機能
- バスインタフェースあたり80までの個別モジュール/バルブターミナル
- バスインタフェースの強化により異なるシステムに対して簡単に適合
- 接続はM8またはM12を選ぶことが可能
- 各モジュール間のケーブル長さ：max. 50m

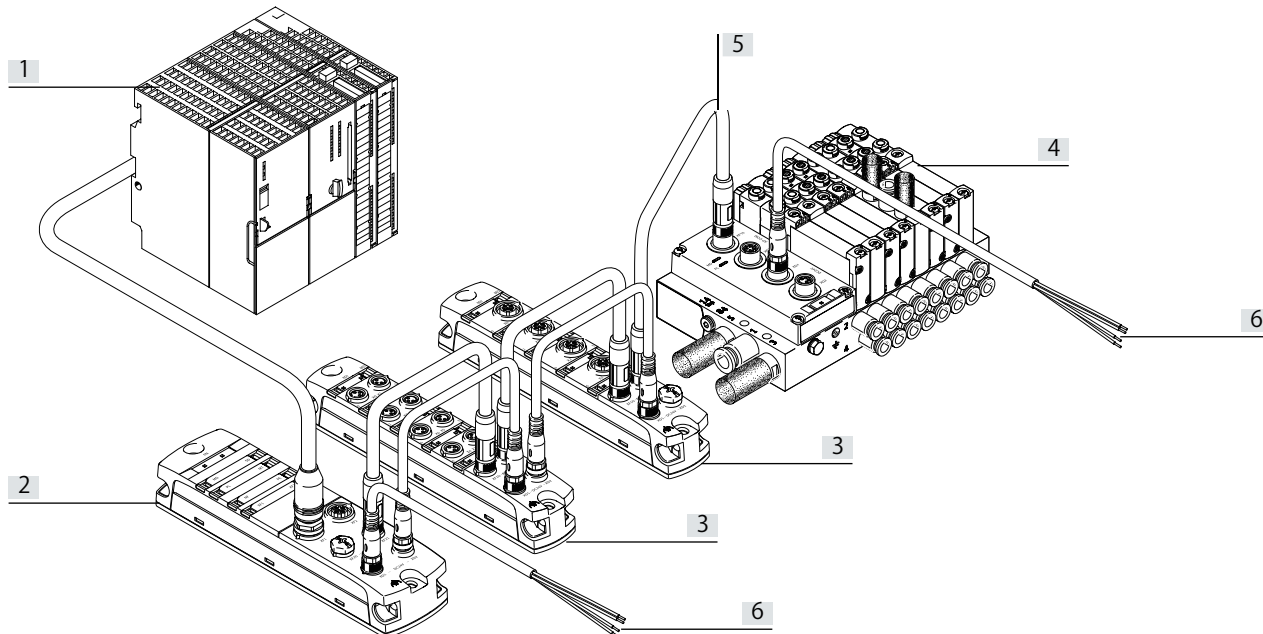
オートメーションシステム CPX-AP-Iはバスインタフェースと最低1台のモジュールで構成します。モジュール間のシステム通信はケーブル付ソケットで行い、プロセスデータは循環式で交換されます。

有効なモジュール：

- バスインタフェース
- インプットモジュール
- I/Oモジュール
- バルブターミナルとのインタフェース

## Key features

## 概要



[1] 上位のコントローラ

[2] PROFINETなどの標準プロトコル経由でオートメーションシステム CPX-AP-Iと上位のコントローラとを接続するバスインタフェース

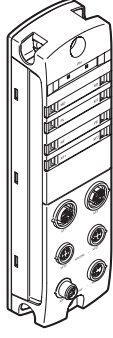
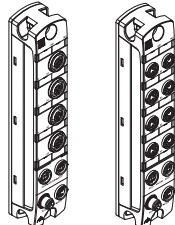
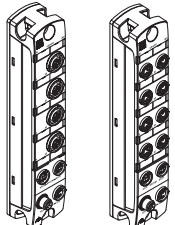
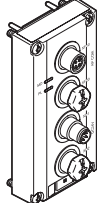
[3] インプットモジュール、アウトプットモジュールまたはI/Oモジュールによってセンサやアクチュエータとオートメーションシステム CPX-AP-Iとを接続することが可能  
バスインタフェースにつき最大80モジュールまで接続可能

[4] 電気インタフェースを持つバルブターミナル  
オートメーションシステム CPX-AP-Iの中ではアウトプットモジュール的役割を果たす

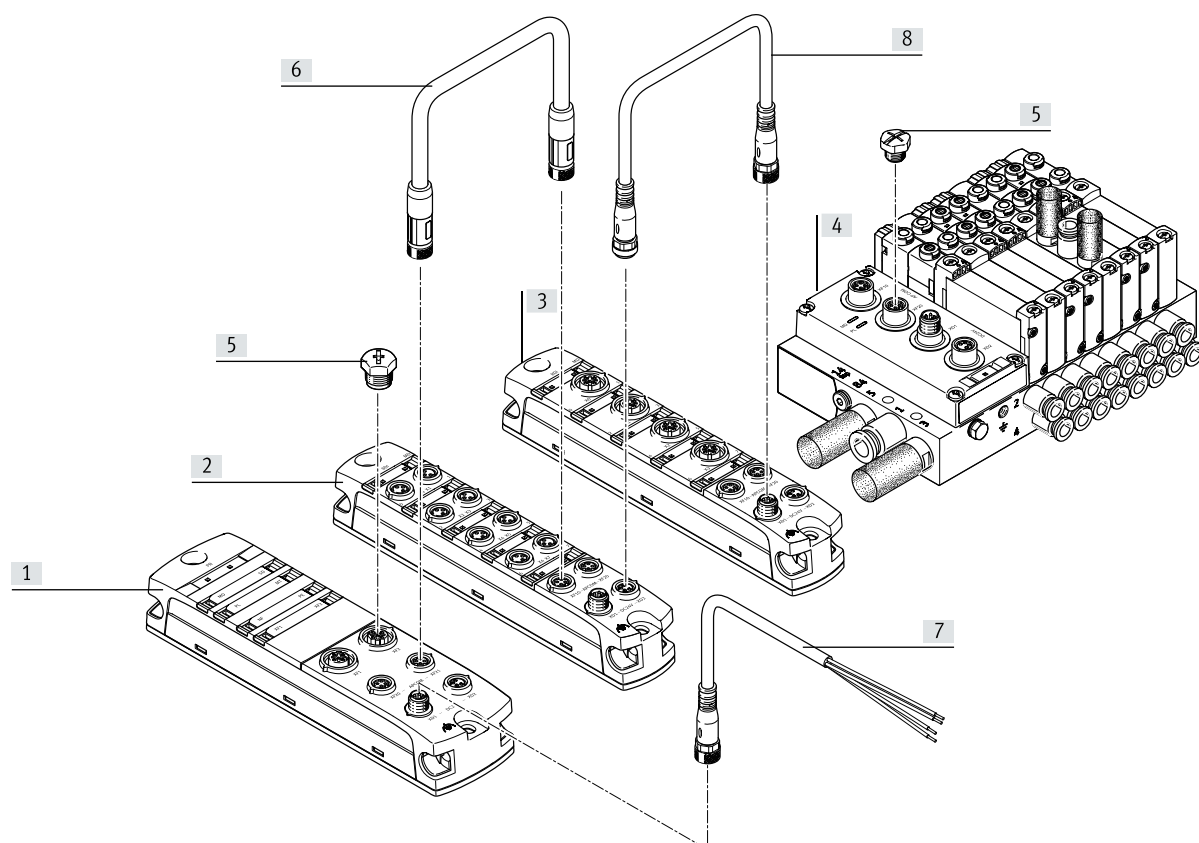
[5] モジュールとバスインタフェース間を接続するケーブル付ソケット  
バスインタフェースとモジュール間のライン長はmax.50m

[6] CPX-AP-I用コンポーネントへの電源供給用ケーブル付ソケット  
各モジュールは個別に接続することも、モジュールからモジュールへ転送される集中サプライで接続することも可能

製品一覧

機能	外観		型式		→ P.	
バスインタフェース		インタフェース	PROFINET	CPX-AP-I-PN-M12	<ul style="list-style-type: none"> <li>PROFINET経由で制御</li> <li>PROFINETポート2か所</li> <li>システム通信ポート2か所</li> <li>電源サプライと転送用ポート2か所</li> </ul>	10
		EtherCAT	CPX-AP-I-EC-M12	<ul style="list-style-type: none"> <li>EtherCAT経由で制御</li> <li>EtherCATポート2か所</li> <li>システム通信ポート2か所</li> <li>電源サプライと転送用ポート2か所</li> </ul>	15	
		EtherNet/IP	CPX-AP-I-EP-M12	<ul style="list-style-type: none"> <li>EtherNet/IP経由で制御</li> <li>Ethernetポート2か所</li> <li>システム通信ポート2か所</li> <li>電源サプライと転送用ポート2か所</li> </ul>	15	
インプットモジュール		デジタル	8インプット	CPX-AP-I-8DI	<ul style="list-style-type: none"> <li>LED</li> <li>PNP</li> <li>インプットの性能曲線： IEC 61131-2, type 3</li> <li>3ピンM8</li> <li>5ピンM12</li> </ul>	25
I/Oモジュール		デジタル	<ul style="list-style-type: none"> <li>4インプット</li> <li>4アウトプット</li> </ul>	CPX-AP-I-4DI4DO	<ul style="list-style-type: none"> <li>LED</li> <li>PNP</li> <li>インプットの性能曲線： IEC 61131-2, type 3</li> <li>アウトプットの性能曲線： IEC 61131-2, type 0.5</li> <li>3ピンM8</li> <li>5ピンM12</li> </ul>	30
バルブターミナル用 電気インタフェース		VTUGバルブターミナル	<ul style="list-style-type: none"> <li>バルブ連数：12連、24連</li> <li>コイル数：48</li> </ul>	VAEM-L1-S	<ul style="list-style-type: none"> <li>LED</li> <li>3サイズ(10mm, 14mm, 18mm)</li> <li>3ポートバルブx2</li> <li>3ポートバルブ</li> <li>5ポートバルブ</li> <li>5ポート3ポジションバルブ</li> <li>固定グリッドリンク</li> <li>標準流量：130~1000 l/min</li> </ul>	35

## アクセサリ一覧



	型式	説明	→ P./検索ワード
[1]	バスインタフェース CPX-AP-I-PN-M12 CPX-AP-I-EC-M12 CPX-AP-I-EP-M12	CPX-AP-Iと上位のコントローラの接続	10 15 20
[2]	M8ポートのモジュール CPX-AP-I-8DI-M8-3P CPX-AP-I-4DI4DO-M8-3P	デジタルインプット, デジタルI/Oモジュール	25 30
[3]	M12ポートのモジュール CPX-AP-I-8DI-M12-5P CPX-AP-I-4DI4DO-M12-5P	デジタルインプット, デジタルI/Oモジュール	25 30
[4]	バルブターミナル用電気インタフェース VAEM-L1-S	VTUGバルブターミナル用	35
[5]	カバーキャップ ISK-M8 ISK-M12	使用しないポートのプラグ: M8, M12	isk
[6]	ケーブル付ソケット NEBC	モジュール間通信用	nebc
[7]	ケーブル付ソケット NEBL	電源サプライ用	nebl
[8]	ケーブル付ソケット NEBL	モジュール間の電源送信用	nebl

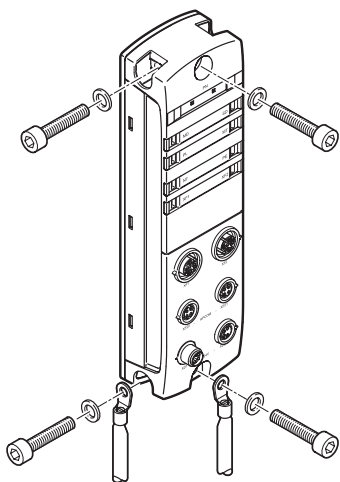
## - ● - Note

これらのケーブル付ソケットはオートメーションシステム CPX-AP-I専用デザインされています。これら以外のものを使用した場合、システムの正しい機能性は保証されなくなります。

## Key features – アッセンブリ

## 取付

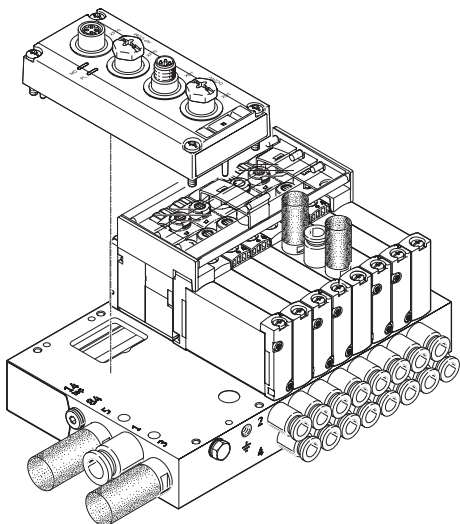
## 取付 – モジュール



モジュールは取付穴を使って(ねじ径4mmのねじ使用)平らな面に任意の取付姿勢で取り付けることができます。取付時には2本のねじと正しいサイズのワッシャ(製品には含まれていません)が必要となります。

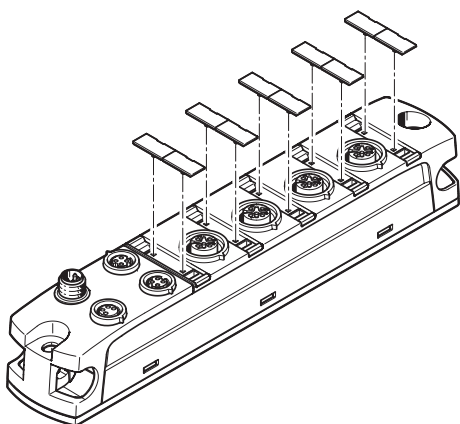
取付穴には各モジュールのアース接続ポートを兼ねている箇所もあります。

## 取付 – 電気インタフェース



電気インタフェースは関連するバルブターミナルに直接取り付けます。壁取付やDINレール取付といったオプションはバルブターミナルの取付方法によるものです。

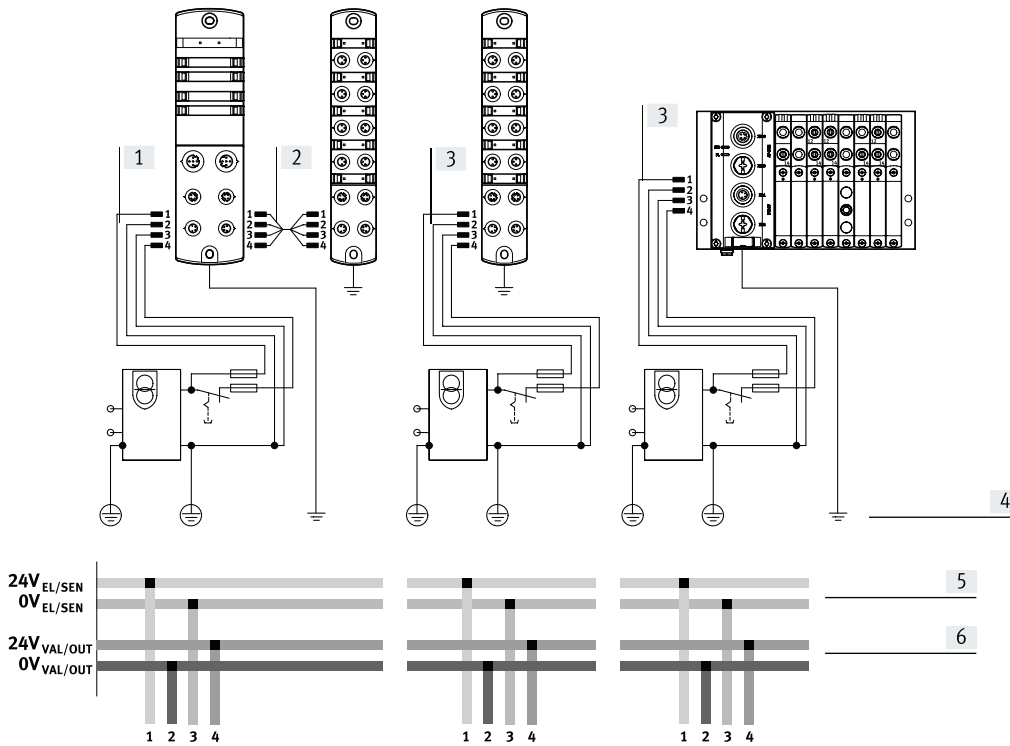
## ラベル



全てのモジュールにはクリップ式の名称記入ラベルが付属しています。名称記入ラベルは2つのパートで構成されており、必要に応じて半分の大きさ異に分割することができます。ラベルのテンプレートはホームページからダウンロード可能です：  
→ 検索ワード：CPX-AP-I  
“Software”タブ

## Key features – 電源サプライ

## 電源サプライコンセプト



- [1] モジュールへの電源サプライ  
(4ピンM8プッシュインコネクタ)
- [2] モジュール間の電源転送  
(4ピンM8プッシュインコネクタ)
- [3] 個別モジュールへの電源サプライ  
分岐
- [4] アース接続ポート
- [5] 内部エレクトロニクスとセンサ用  
電源サプライ
- [6] アウトプットとバルブ用電源サ  
プライ

原則、オートメーションシステム  
CPX-AP-Iの電気回路は2つに分か  
れています：

- モジュールエレクトロニクス用と接続  
されているセンサ用電源サプライ
- 接続されているアウトプットとバルブ  
用

同時に、オートメーションシステムでは  
各個別モジュールへ個別に電源を供  
給したり、モジュールからモジュールへ  
電源サプライを転送したりといったこと  
が可能になっています。

これによって電氣的に絶縁されたすべ  
てのピンが切断可能な電位グルー  
プ/電圧のセグメントを作り出すことが  
できます。

全てのモジュールにはこれらが必要と  
しない場合でも電源サプライ用に同  
じ接続があります(インプットモジュ  
ールにアウトプットとバルブ接続ポートが  
あるなど)。

## Key features – 診断

### システムパフォーマンス

#### 診断

詳細な診断の機能が電気の設置におけるエラー原因の発生場所を迅速に特定し、生産プラントにおけるダウンタイムを削減するために必要とされます。

診断にはLEDを使ったスポット診断とバスインタフェースを使った診断とがあります。

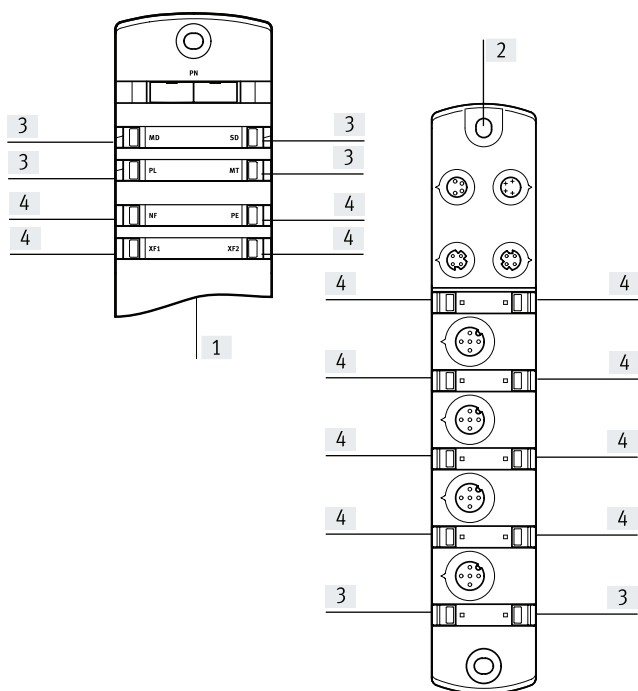
オートメーションシステム CPX-AP-I では各モジュールのLEDを使ったスポット診断をサポートしています。これは接続エリアとは別のものであるため、ステータスと診断情報へのビジュアルアクセスがよくなります。

モジュールおよびチャンネル特性診断では

- 電圧降下の識別
  - 短絡の検出
- などをサポートしています。

診断メッセージはバスインタフェースを経由して上位のコントローラで読み取ることができ、集中記録とエラーの原因の評価のために可視化することができます。これは個別のFieldbus特性チャンネルを使って実施されます。

### LED



各モジュールにはモジュールおよび接続されているセンサやアクチュエータの運転ステータスを表示するLEDが配置されています。

[4] 通信特性LED  
(ネットワーク接続やセンサの切換ステータスなど)

- [1] バスインタフェースのLED
- [2] インプットモジュール, I/OモジュールのLED
- [3] システム特性LED  
(電源サプライなど)

### パラメータ設定

様々なパラメータによりオートメーションシステム CPX-AP-Iのモジュールに関するインフォメーションの読み取りとアプリケーションの状況に対するモジュールの適合が可能になります。

パラメータへのアクセスは通常、上位のコントローラで行います。



## Key features – アドレス設定

## アドレス設定

CPX-AP-Iの各モジュールはCPX-AP-Iのシステムにおいてそれぞれ異なるアドレス数を占有します。バスインタフェースの最大アドレススペースはFieldbusシステムのパフォーマンスによって異なります。

システムの最大コンフィグレーション：

- 1バスインタフェース
- 80インプットモジュール、I/Oモジュールまたは電気インタフェース

システムの最大コンフィグレーションはアドレススペースや上位のコントローラの上限を超えることにより、個々のケースにおいて制限されることがあります。

アドレスは自動的に割り当てられません。バスインタフェースはアドレス"1"に、他の全てのモジュールはバスインタフェースを正面に見て左から右へ昇順に割り当てられます。最初のストリング(XF20)のモジュールが1番目になり、その次に2番目のストリング(XF21)のモジュールとなります。



## Note

コンフィグレーション/アドレス設定のルールについての詳細な説明はCPX-AP-I バスインタフェースのテクニカルデータでご確認ください。

## 概要 – CPX-AP-I バスインタフェースのアドレススペース

	プロトコル	最大 インプット	アウトプット
CPX-AP-I-PN-M12	PROFINET	1024 bytes	1024 bytes
CPX-AP-I-EC-M12	EtherCAT	2048 bytes	2048 bytes
CPX-AP-I-EP-M12	EtherNet/IP	1324 bytes	1324 bytes



## Note

バスインタフェースの帯域幅は選んだモジュールと最大モジュール数によって制限することができます。

## 概要 – CPX-AP-Iモジュールのアドレス配置

		インプット [bytes]	アウトプット [bytes]
CPX-AP-I-8DI-M8-3P	デジタルインプットモジュール, 8インプット	1	-
CPX-AP-I-8DI-M12-5P	デジタルインプットモジュール, 8インプット	1	-
CPX-AP-I-4DI4DO-M8-3P	デジタルI/Oモジュール, 4インプット/4アウトプット	1	1
CPX-AP-I-4DI4DO-M12-5P	デジタルI/Oモジュール, 4インプット/4アウトプット	1	1
VAEM-L1-S-12-AP	VTUG/バルブターミナルとの電気インタフェース, 12連	-	3
VAEM-L1-S-24-AP	VTUG/バルブターミナルとの電気インタフェース, 24連	-	6

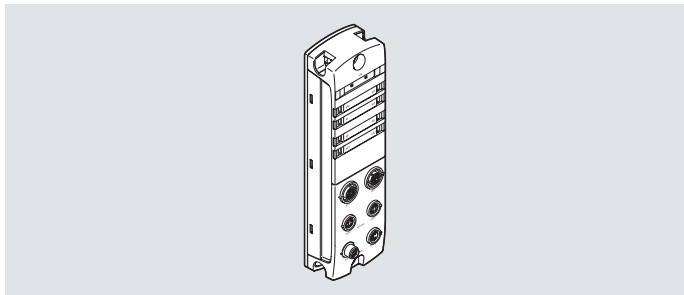
## 例 : CPX-AP-I-PN-M12(PROFINET)

	インプット [bytes]	アウトプット [bytes]	コメント
26x CPX-AP-I-8DI-M8-3P	26	-	<ul style="list-style-type: none"> <li>• CPX-AP-Iの最大モジュール数は80</li> <li>• 有効なアドレススペース(1024 bytes)は完全に使い切っていない</li> <li>• 追加モジュールはコンフィグレーションされない</li> </ul>
45x CPX-AP-I-4DI4DO-M12-5P	45	45	
6x VAEM-L1-S-12-AP	-	18	
3x VAEM-L1-S-24-AP	-	18	
割り当てられたアドレススペース	71	81	

データシート - PROFINETインタフェース



オートメーションシステム CPX-AP-I  
をPROFINETで操作するためのイン  
タフェース  
データは産業用環境における通信の  
Ethernet規格とTCP/IPテクノロジ  
ーをベースに転送されます。



バス接続

上位のコントローラとの通信はリアルタイムプロトコル(リアルタイム: RTまたは等時性リアルタイム: IRT)を持つPROFINET経由で行われます。

バスはEthernetの要件に合致する2か所の同じM12ソケット(Dコード)を経由して接続されます。

統合されたスイッチがスタートポジークとライントポジークをサポートし、ネットワークのセグメント分けを可能にしています。

基本仕様

Fieldbusインタフェース	
プロトコル	PROFINET IRT PROFINET RT
機能	バス入力/出力の接続
伝送率 [Mbps]	100
タイプ	Ethernet
接続方式	ソケット
配線方式	M12x1, Dコード(EN 61076-2-101)
芯数	4
絶縁	あり
アウトプットの最大アドレス容量 [bytes]	1024
インプットの最大アドレス容量 [bytes]	1024
通信インタフェース	
プロトコル	AP-COM
機能	システム通信 XF10 IN/XF20 OUT
接続方式	ソケット
配線方式	M8x1, Dコード(EN 61076-2-114)
芯数	4
スクリーン	あり

## データシート - PROFINETインタフェース

一般データ		
コンフィグレーションサポート		GSDML file
最大モジュール数		80
LED診断		ネットワークエラー
		個別モジュール診断
		電源サプライ, エレクトロニクス/センサ
		電源サプライ負荷
		システム診断
バス診断		メンテナンス要求
		負荷過電圧
		負荷電圧降下
		負荷電圧OFF
		エレクトロニクス/センサ過電圧
		エレクトロニクス/センサ電圧降下
		ロジックサプライ電圧降下
		APDD無効
内部通信の診断		APモジュール通信中断
		モジュールエラー
		センササプライの短絡/過負荷
		アウトプットにおける短絡/過負荷
ケーブル長さ	[m]	max.50(システム通信)
ケーブル長さに関して		定格電圧に準じた電源サプライ
極性保護		あり

## テクニカルデータ - 電気コンポーネント

エレクトロニクス/センサの定格作動電圧	[V DC]	24
負荷の定格作動電圧	[V DC]	24
エレクトロニクス/センサの許容電圧範囲	[%]	±25
負荷の許容電圧範囲	[%]	±25
作動電圧に関する注記		SELV/PELV電源サプライ 電圧降下に注意
メインバッファリング	[ms]	10
許容電源サプライ	[A]	4(x2か所) 要外部ヒューズ
エレクトロニクス/センサの定格作動電圧時の消費電流	[mA]	通常80
負荷への定格作動電圧時の消費電流	[mA]	通常5

## 電源サプライ接続

機能		エレクトロニクス/センサおよび負荷の入力
接続方式		プラグ
配線方式		M8x1, Aコード(EN 61076-2-104)
芯数		4

## 電源送信接続

機能		エレクトロニクス/センサおよび負荷の出力
接続方式		ソケット
配線方式		M8x1, Aコード(EN 61076-2-104)
芯数		4

## テクニカルデータ - メカコンポーネント

取付方法		取付穴
質量	[g]	186
概略寸法 W x L x H	[mm]	45 x 170 x 35
締付トルク	[Nm]	1.2

## 材質

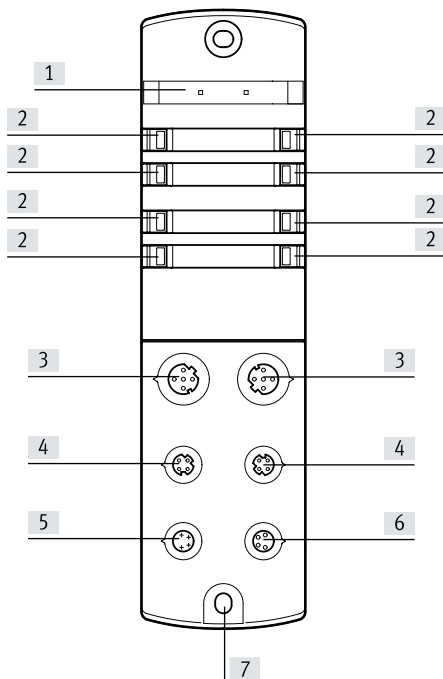
ハウジング		PA
		PC
		亜鉛ダイカスト(ニッケルめっき)
材質について		RoHS対応

データシート - PROFINETインタフェース

使用環境		
使用周囲温度	[°C]	-20~+50
保管温度	[°C]	-40~+70
CRC <sup>1)</sup>		1
相対湿度	[%]	5~95
		結露無きこと
CEマーク(適合宣言書参照) <sup>3)</sup>		EU EMC Directive <sup>2)</sup>
KCマーク		KC-EMV
認証		RCM
保護等級		IP65
		IP67
保護等級について		使用しないポートはプラグされた状態にて

- 1) 耐腐食クラス = Corrosion Resistance Class (Festo standard FN 940070)  
CRC1 : 軽度の保護カバーで覆われている部品、外部から目視できない箇所、稼働中は内部に収まっている部品(ドライブシャフトなど)に適用される。
- 2) 製品の適合性についての詳細は各メーカーのEC適合宣言をご参照ください : [www.festo.jp/sp](http://www.festo.jp/sp) → Certificates  
機器が住居、オフィス、商業的な環境あるいは中小企業での使用に対する規制の影響を受ける場合、干渉を削減するために追加処置が必要になる場合があります。
- 3) 詳細情報 : [www.festo.com/sp](http://www.festo.com/sp) → Certificates

接続ポートとLED

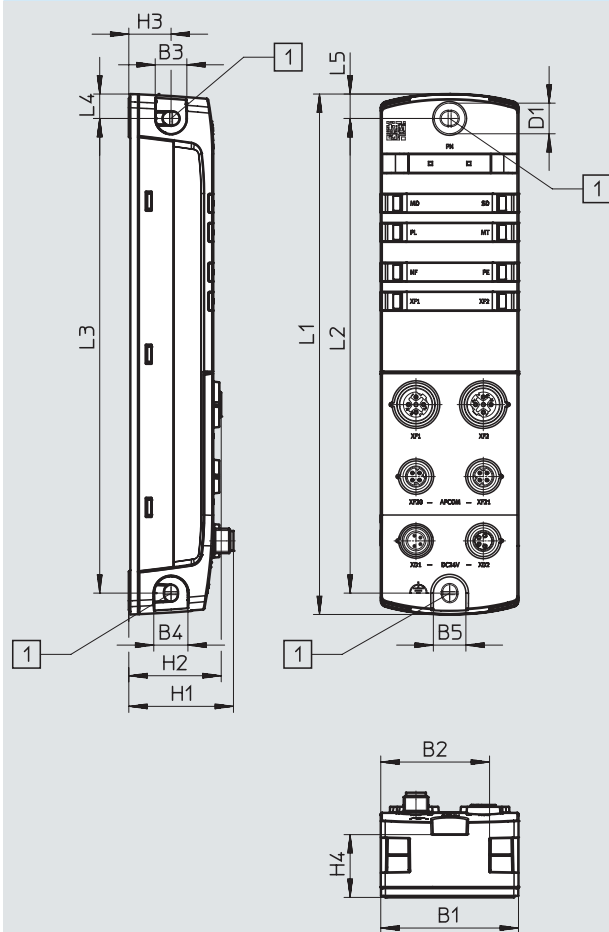


- [1] 名称記入ラベル貼り付け位置
- [2] LED
- [3] PROFINETネットワーク接続ポート1, 2
- [4] 通信インタフェース
- [5] 電源サプライ接続ポート
- [6] 電源送信接続ポート
- [7] アース接続ポート

データシート - PROFINETインターフェース

CADデータのダウンロード → [www.festo.jp](http://www.festo.jp)

外形寸法図

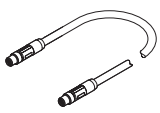
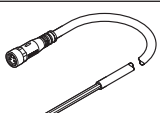
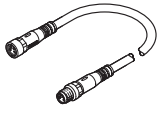


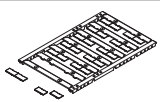
[1] M4ねじ用取付穴

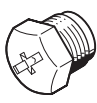
	B1	B2	B3	B4	B5	D1 ∅	H1	H2	H3	H4	L1	L2	L3	L4	L5
CPX-AP-I-PN-M12	45	35.5	10	11	11	10	34.2	30.2	13.8	20.5	170	155	155	8	8

データシート - PROFINETインタフェース

型式データ		製品番号	型式
	PROFINETインタフェース	<b>8086607</b>	<b>CPX-AP-I-PN-M12</b>

型式データ - アクセサリ		製品番号	型式	PU <sup>1)</sup>			
<b>ケーブル付ソケット</b>							
	通信インタフェース用	4ピンM8ストレートプラグ Dコード	4ピンM8ストレートプラグ Dコード	0.3m	<b>8082902</b>	<b>NEBC-D8G4-ES-0.3-N-S-D8G4-ET</b>	1
				0.5m	<b>8065123</b>	<b>NEBC-D8G4-ES-0.5-N-S-D8G4-ET</b>	1
				1.0m	<b>8065125</b>	<b>NEBC-D8G4-ES-1-N-S-D8G4-ET</b>	1
				2.0m	<b>8065127</b>	<b>NEBC-D8G4-ES-2-N-S-D8G4-ET</b>	1
				5.0m	<b>8065129</b>	<b>NEBC-D8G4-ES-5-N-S-D8G4-ET</b>	1
				7.5m	<b>8065131</b>	<b>NEBC-D8G4-ES-7.5-N-S-D8G4-ET</b>	1
				10.0m	<b>8065133</b>	<b>NEBC-D8G4-ES-10-N-S-D8G4-ET</b>	1
				15.0m	<b>8065135</b>	<b>NEBC-D8G4-ES-15-N-S-D8G4-ET</b>	1
	電源サプライ用	4ピンM8ストレートソケット Aコード	4線ケーブル(バラ)	5.0m	<b>8065110</b>	<b>NEBL-M8G4-E-5-N-LE4</b>	1
				7.5m	<b>8065113</b>	<b>NEBL-M8G4-E-7,5-N-LE4</b>	1
				10.0m	<b>8065117</b>	<b>NEBL-M8G4-E-10-N-LE4</b>	1
				15.0m	<b>8065121</b>	<b>NEBL-M8G4-E-15-N-LE4</b>	1
	電源送信用	4ピンM8ストレートソケット Aコード	4ピンM8ストレートプラグ Aコード	0.3m	<b>8082904</b>	<b>NEBL-M8G4-E-0.3-N-M8G4</b>	1
				0.5m	<b>8065102</b>	<b>NEBL-M8G4-E-0.5-N-M8G4</b>	1
				1.0m	<b>8065104</b>	<b>NEBL-M8G4-E-1-N-M8G4</b>	1
				2.0m	<b>8065106</b>	<b>NEBL-M8G4-E-2-N-M8G4</b>	1
				5.0m	<b>8065108</b>	<b>NEBL-M8G4-E-5-N-M8G4</b>	1
				7.5m	<b>8065111</b>	<b>NEBL-M8G4-E-7.5-N-M8G4</b>	1
				10.0m	<b>8065115</b>	<b>NEBL-M8G4-E-10-N-M8G4</b>	1
				15.0m	<b>8065119</b>	<b>NEBL-M8G4-E-15-N-M8G4</b>	1

名称記入ラベル					
	CPX-AP-Iモジュール用	6x12.5mm, 24枚 x 10フレーム	<b>8087174</b>	<b>ASLR-L-X4-612-P240</b>	240

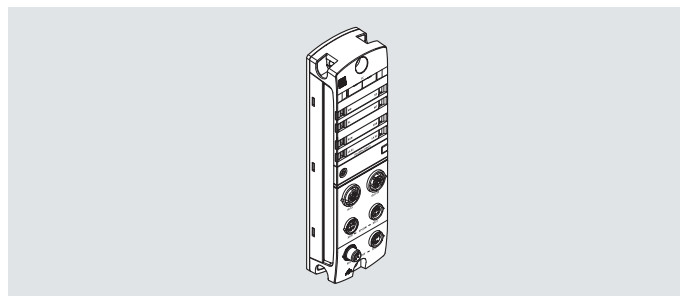
カバーキャップ					
	使用しないポートのプラグ	M8用	<b>177672</b>	<b>ISK-M8</b>	10
		M12用	<b>165592</b>	<b>ISK-M12</b>	10

1) 最少販売単位

## データシート - EtherCATインタフェース



EtherCAT上でのオートメーションシステム CPX-AP-I操作インターフェース  
データは産業用環境における通信のEthernet規格をベースに転送されます。



## 基本仕様

Fieldbusインタフェース	
プロトコル	EtherCAT
機能	バス入力/出力の接続
伝送率 [Mbps]	100
タイプ	Ethernet
接続方式	ソケット
配線方式	M12x1, Dコード(EN 61076-2-101)
芯数	4
絶縁	あり
アウトプットの最大アドレス容量 [bytes]	2048
インプットの最大アドレス容量 [bytes]	2048
通信インタフェース	
プロトコル	AP-COM
機能	システム通信 XF10 IN/XF20 OUT
接続方式	ソケット
配線方式	M8x1, Dコード(EN 61076-2-114)
芯数	4
スクリーン	あり

データシート - EtherCATインタフェース

一般データ		
コンフィグレーションサポート		ESI file
最大モジュール数		80
LED診断		個別モジュール診断
		EtherCAT RUN
		電源サプライ, エレクトロニクス/センサ
		電源サプライ負荷
		システム診断
		メンテナンス要求
バス診断		負荷電圧OFF
		負荷過電圧
		負荷電圧降下
		エレクトロニクス/センサ過電圧
		エレクトロニクス/センサ電圧降下
		APDD無効
		APモジュール通信中断
		モジュールエラー
内部通信の診断		センササプライの短絡/過負荷
		アウトプットにおける短絡/過負荷
		負荷サプライの電圧降下
ケーブル長さ	[m]	max.50(システム通信)
ケーブル長さに関して		定格電圧に準じた電源サプライ
極性保護		あり

テクニカルデータ - 電気コンポーネント		
エレクトロニクス/センサの定格作動電圧	[V DC]	24
定格作動電圧, 負荷	[V DC]	24
エレクトロニクス/センサの許容電圧範囲	[%]	±25
負荷の許容電圧範囲	[%]	±25
作動電圧に関する注記		SELV/PELV電源サプライ 電圧降下に注意
メインバッファリング	[ms]	10
許容電源サプライ	[A]	4(x2か所) 要外部ヒューズ
エレクトロニクス/センサの定格作動電圧時の消費電流	[mA]	通常90
負荷への定格作動電圧時の消費電流	[mA]	通常5

電源サプライ接続	
機能	エレクトロニクス/センサおよび負荷の入力
接続方式	プラグ
配線方式	M8x1, Aコード(EN 61076-2-104)
芯数	4

電源送信接続	
機能	エレクトロニクス/センサおよび負荷の出力
接続方式	ソケット
配線方式	M8x1, Aコード(EN 61076-2-104)
芯数	4

テクニカルデータ - メカコンポーネント		
取付方法		取付穴
質量	[g]	186
概略寸法 W x L x H	[mm]	45 x 170 x 35
締付トルク	[Nm]	1.2

材質	
ハウジング	PA
	PC
	亜鉛ダイカスト(ニッケルめっき)
材質について	RoHS対応



## データシート - EtherCATインタフェース

使用環境		
使用周囲温度	[°C]	-20～+50
保管温度	[°C]	-40～+70
CRC <sup>1)</sup>		1
相対湿度	[%]	5～95 結露無きこと
CEマーク(適合宣言書参照) <sup>3)</sup>		EU EMC Directive <sup>2)</sup>
KCマーク		KC-EMV
認証		RCM
保護等級		IP65 IP67
保護等級について		使用しないポートはプラグされた状態にて

1) 耐腐食クラス=Corrosion Resistance Class(Festo standard FN 940070)

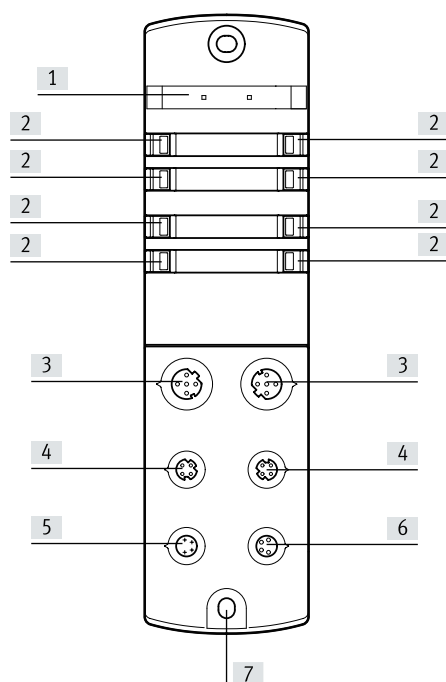
CRC1 : 軽度の保護カバーで覆われている部品、外部から目視できない箇所、稼働中は内部に収まっている部品(ドライブシャフトなど)に適用される。

2) 製品の適合性についての詳細は各メーカーのEC適合宣言をご参照ください : [www.festo.jp/sp](http://www.festo.jp/sp) → Certificates

機器が住居、オフィス、商業的な環境あるいは中小企業での使用に対する規制の影響を受ける場合、干渉を削減するために追加処置が必要になる場合があります。

3) 詳細情報 : [www.festo.com/sp](http://www.festo.com/sp) → Certificates

## 接続ポートとLED

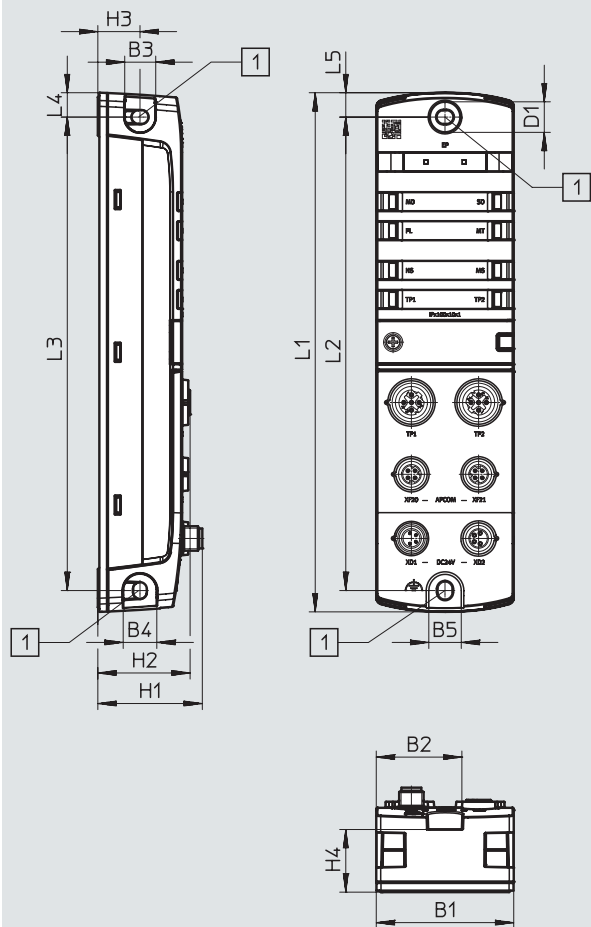


- [1] 名称記入ラベル貼り付け位置
- [2] LED
- [3] EtherCATネットワーク接続ポート1, 2
- [4] 通信インタフェース
- [5] 電源サプライ接続ポート
- [6] 電源送信接続ポート
- [7] アース接続ポート

データシート - EtherCATインタフェース

外形寸法図

CADデータのダウンロード → [www.festo.jp](http://www.festo.jp)

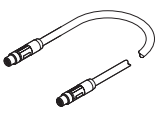
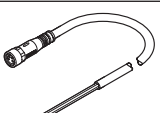
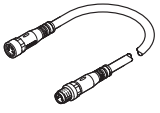


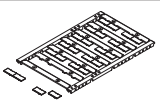
[1] M4ねじ用取付穴

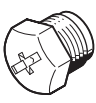
	B1	B2	B3	B4	B5	D1 ∅	H1	H2	H3	H4	L1	L2	L3	L4	L5
CPX-AP-I-EC-M12	45	35.5	10	11	11	10	34.2	30.2	13.8	20.5	170	155	155	8	8

## データシート - EtherCATインタフェース

型式データ		製品番号	型式
	EtherCATインタフェース	8086609	CPX-AP-I-EC-M12

型式データ - アクセサリ		製品番号	型式	PU <sup>1)</sup>			
<b>ケーブル付ソケット</b>							
	通信インタフェース用	4ピンM8ストレートプラグ Dコード	4ピンM8ストレートプラグ Dコード	0.3m	8082902	NEBC-D8G4-ES-0.3-N-S-D8G4-ET	1
				0.5m	8065123	NEBC-D8G4-ES-0.5-N-S-D8G4-ET	1
				1.0m	8065125	NEBC-D8G4-ES-1-N-S-D8G4-ET	1
				2.0m	8065127	NEBC-D8G4-ES-2-N-S-D8G4-ET	1
				5.0m	8065129	NEBC-D8G4-ES-5-N-S-D8G4-ET	1
				7.5m	8065131	NEBC-D8G4-ES-7.5-N-S-D8G4-ET	1
				10.0m	8065133	NEBC-D8G4-ES-10-N-S-D8G4-ET	1
				15.0m	8065135	NEBC-D8G4-ES-15-N-S-D8G4-ET	1
	電源サプライ用	4ピンM8ストレートソケット Aコード	4線ケーブル(バラ)	5.0m	8065110	NEBL-M8G4-E-5-N-LE4	1
				7.5m	8065113	NEBL-M8G4-E-7,5-N-LE4	1
				10.0m	8065117	NEBL-M8G4-E-10-N-LE4	1
				15.0m	8065121	NEBL-M8G4-E-15-N-LE4	1
	電源送信用	4ピンM8ストレートソケット Aコード	4ピンM8ストレートプラグ Aコード	0.3m	8082904	NEBL-M8G4-E-0.3-N-M8G4	1
				0.5m	8065102	NEBL-M8G4-E-0.5-N-M8G4	1
				1.0m	8065104	NEBL-M8G4-E-1-N-M8G4	1
				2.0m	8065106	NEBL-M8G4-E-2-N-M8G4	1
				5.0m	8065108	NEBL-M8G4-E-5-N-M8G4	1
				7.5m	8065111	NEBL-M8G4-E-7.5-N-M8G4	1
				10.0m	8065115	NEBL-M8G4-E-10-N-M8G4	1
				15.0m	8065119	NEBL-M8G4-E-15-N-M8G4	1

名称記入ラベル					
	CPX-AP-Iモジュール用	6x12.5mm, 24枚 x 10フレーム	8087174	ASLR-L-X4-612-P240	240

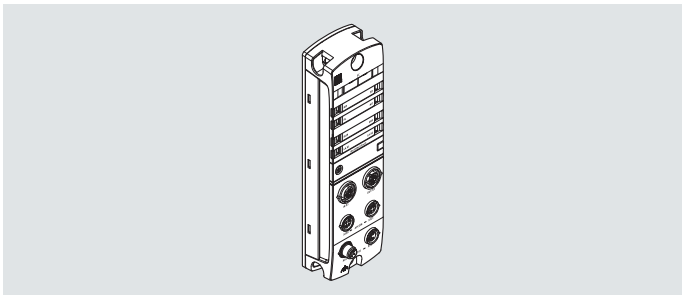
カバーキャップ					
	使用しないポートのプラグ	M8用	177672	ISK-M8	10
		M12用	165592	ISK-M12	10

1) 最少販売単位

データシート - EtherNet/IPインタフェース

**EtherNet/IP™**

EtherNet/IPまたはModbus/TCP  
 プロトコルを使ったEthernetネットワ  
 ークにおいてオートメーションシステム  
 CPX-AP-Iを操作するためのインタフ  
 ェース  
 データは産業用環境における通信の  
 Ethernet規格をベースに転送され  
 ます。



**基本仕様**

Fieldbusインタフェース	
プロトコル	EtherNet/IP
機能	バス入力/出力の接続
伝送率 [Mbps]	100
タイプ	Ethernet
接続方式	ソケット
配線方式	M12x1, Dコード(EN 61076-2-101)
芯数	4
絶縁	あり
アウトプットの最大アドレス容量 [bytes]	1324
インプットの最大アドレス容量 [bytes]	1324
通信インタフェース	
プロトコル	AP-COM
機能	システム通信 XF10 IN/XF20 OUT
接続方式	ソケット
配線方式	M8x1, Dコード(EN 61076-2-114)
芯数	4
スクリーン	あり

## データシート - EtherNet/IPインタフェース

一般データ		
コンフィグレーションサポート		EDS file
最大モジュール数		80
LED診断		個別モジュール診断
		ネットワーク ステータス Ethernet/IP
		電源サプライ, エレクトロニクス/センサ
		電源サプライ負荷
		システム診断
バス診断		メンテナンス要求
		負荷電圧OFF
		負荷過電圧
		負荷電圧降下
		エレクトロニクス/センサ過電圧
		エレクトロニクス/センサ電圧降下
		APDD無効
内部通信の診断		APモジュール通信中断
		モジュールエラー
		アウトプットにおける短絡/過負荷
		センササプライの短絡/過負荷
ケーブル長さ	[m]	max.50(システム通信)
ケーブル長さに関して		定格電圧に準じた電源サプライ
極性保護		あり

## テクニカルデータ - 電気コンポーネント

エレクトロニクス/センサの定格作動電圧	[V DC]	24
定格作動電圧, 負荷	[V DC]	24
エレクトロニクス/センサの許容電圧範囲	[%]	±25
負荷の許容電圧範囲	[%]	±25
作動電圧に関する注記		SELV/PELV電源サプライ 電圧降下に注意
メインバッファリング	[ms]	10
許容電源サプライ	[A]	4(x2か所) 要外部ヒューズ
エレクトロニクス/センサの定格作動電圧時の消費電流	[mA]	通常90
負荷への定格作動電圧時の消費電流	[mA]	通常5

## 電源サプライ接続

機能		エレクトロニクス/センサおよび負荷の入力
接続方式		プラグ
配線方式		M8x1, Aコード(EN 61076-2-104)
芯数		4

## 電源送信接続

機能		エレクトロニクス/センサおよび負荷の出力
接続方式		ソケット
配線方式		M8x1, Aコード(EN 61076-2-104)
芯数		4

## テクニカルデータ - メカコンポーネント

取付方法		取付穴
質量	[g]	194
概略寸法 W x L x H	[mm]	45 x 170 x 35
締付トルク	[Nm]	1.2

## 材質

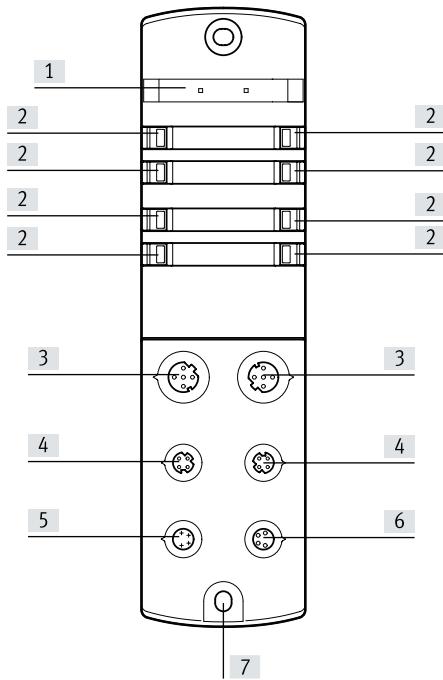
ハウジング		PA
		PC
		亜鉛ダイカスト(ニッケルめっき)
材質について		RoHS対応

データシート - EtherNet/IPインタフェース

使用環境		
使用周囲温度	[°C]	-20~+50
保管温度	[°C]	-40~+70
CRC <sup>1)</sup>		1
相対湿度	[%]	5~95
		結露無きこと
CEマーク(適合宣言書参照) <sup>3)</sup>		EU EMC Directive <sup>2)</sup>
KCマーク		KC-EMV
認証		RCM
保護等級		IP65
		IP67
保護等級について		使用しないポートはプラグされた状態にて

- 1) 耐腐食クラス = Corrosion Resistance Class (Festo standard FN 940070)  
CRC1 : 軽度の保護カバーで覆われている部品、外部から目視できない箇所、稼働中は内部に収まっている部品(ドライブシャフトなど)に適用される。
- 2) 製品の適合性についての詳細は各メーカーのEC適合宣言をご参照ください : [www.festo.jp/sp](http://www.festo.jp/sp) → Certificates  
機器が住居、オフィス、商業的な環境あるいは中小企業での使用に対する規制の影響を受ける場合、干渉を削減するために追加処置が必要になる場合があります。
- 3) 詳細情報 : [www.festo.com/sp](http://www.festo.com/sp) → Certificates

接続ポートとLED

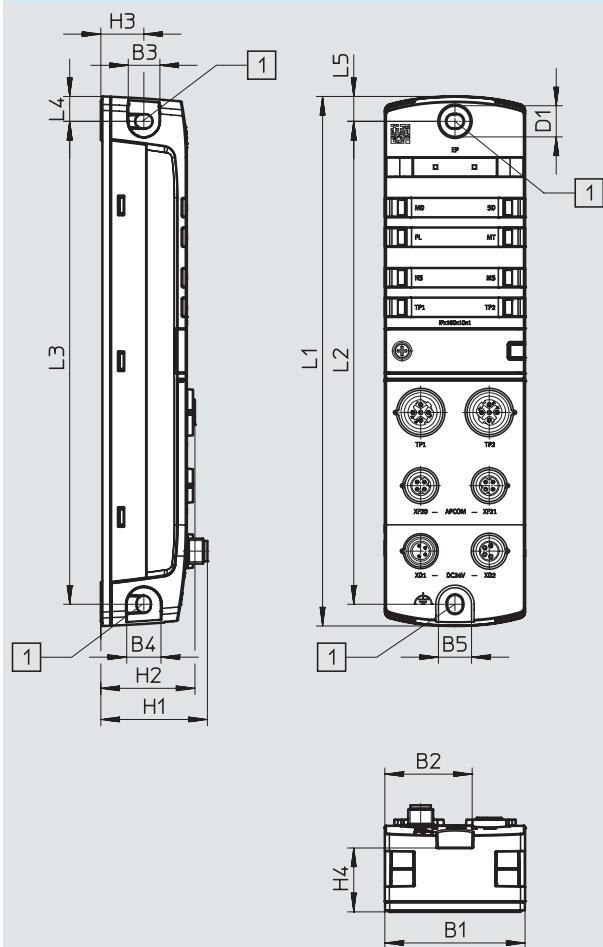


- [1] 名称記入ラベル貼り付け位置
- [2] LED
- [3] EtherNet/IPネットワーク接続ポート1, 2
- [4] 通信インタフェース
- [5] 電源サプライ接続ポート
- [6] 電源送信接続ポート
- [7] アース接続ポート

データシート - EtherNet/IPインターフェース

CADデータのダウンロード → [www.festo.jp](http://www.festo.jp)

外形寸法図

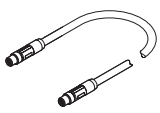
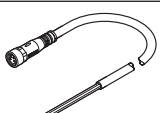
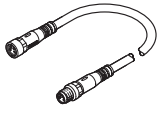


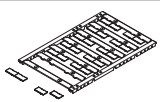
[1] M4ねじ用取付穴

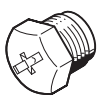
	B1	B2	B3	B4	B5	D1 ∅	H1	H2	H3	H4	L1	L2	L3	L4	L5
CPX-AP-I-EP-M12	45	35.5	10	11	11	10	34.2	30.2	13.8	20.5	170	155	155	8	8

データシート - EtherNet/IPインタフェース

型式データ		製品番号	型式
	EtherNet/IPインタフェース	8086610	CPX-AP-I-EP-M12

型式データ - アクセサリ							
説明				製品番号	型式	PU <sup>1)</sup>	
<b>ケーブル付ソケット</b>							
	通信インタフェース用	4ピンM8ストレートプラグ Dコード	4ピンM8ストレートプラグ Dコード	0.3m	8082902	NEBC-D8G4-ES-0.3-N-S-D8G4-ET	1
				0.5m	8065123	NEBC-D8G4-ES-0.5-N-S-D8G4-ET	1
				1.0m	8065125	NEBC-D8G4-ES-1-N-S-D8G4-ET	1
				2.0m	8065127	NEBC-D8G4-ES-2-N-S-D8G4-ET	1
				5.0m	8065129	NEBC-D8G4-ES-5-N-S-D8G4-ET	1
				7.5m	8065131	NEBC-D8G4-ES-7.5-N-S-D8G4-ET	1
				10.0m	8065133	NEBC-D8G4-ES-10-N-S-D8G4-ET	1
				15.0m	8065135	NEBC-D8G4-ES-15-N-S-D8G4-ET	1
	電源サプライ用	4ピンM8ストレートソケット Aコード	4線ケーブル(バラ)	5.0m	8065110	NEBL-M8G4-E-5-N-LE4	1
				7.5m	8065113	NEBL-M8G4-E-7,5-N-LE4	1
				10.0m	8065117	NEBL-M8G4-E-10-N-LE4	1
				15.0m	8065121	NEBL-M8G4-E-15-N-LE4	1
	電源送信用	4ピンM8ストレートソケット Aコード	4ピンM8ストレートプラグ Aコード	0.3m	8082904	NEBL-M8G4-E-0.3-N-M8G4	1
				0.5m	8065102	NEBL-M8G4-E-0.5-N-M8G4	1
				1.0m	8065104	NEBL-M8G4-E-1-N-M8G4	1
				2.0m	8065106	NEBL-M8G4-E-2-N-M8G4	1
				5.0m	8065108	NEBL-M8G4-E-5-N-M8G4	1
				7.5m	8065111	NEBL-M8G4-E-7.5-N-M8G4	1
				10.0m	8065115	NEBL-M8G4-E-10-N-M8G4	1
				15.0m	8065119	NEBL-M8G4-E-15-N-M8G4	1

名称記入ラベル					
	CPX-AP-Iモジュール用	6x12.5mm, 24枚 x 10フレーム	8087174	ASLR-L-X4-612-P240	240

カバーキャップ					
	使用しないポートのプラグ	M8用	177672	ISK-M8	10
		M12用	165592	ISK-M12	10

1) 最少販売単位

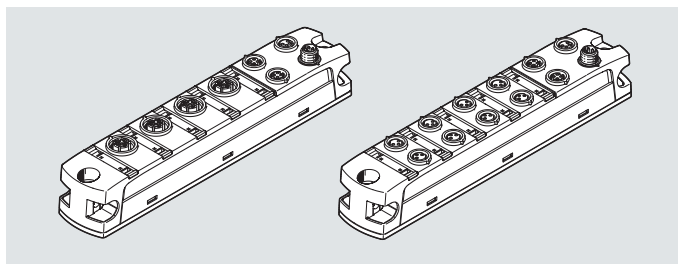


## データシート - デジタル入力モジュール

## 機能

作動電圧24V DCのセンサ(IEC 61131-2 type 3 : 誘導型, 容量型)との接続を容易にするデジタル入力モジュール

- 作動電圧24V DC用の入力モジュール
- 3ピンM8x1接続または5ピンM12x1接続
- LEDによるステータスとエラーの表示



基本仕様		CPX-AP-I-8DI-M8-3P	CPX-AP-I-8DI-M12-5P
型式		CPX-AP-I-8DI-M8-3P	CPX-AP-I-8DI-M12-5P
入力数		8	
<b>入力接続ポート</b>			
機能		デジタル入力	
接続方式		8xソケット	4xソケット
配線方式		M8x1, Aコード(EN 61076-2-104)	M12x1, Aコード(EN 61076-2-101)
芯数		3	5
入力の切換ロジック		PNP 2線センサ(IEC 61131-2) 3線センサ(IEC 61131-2)	
入力の性能曲線		IEC 61131-2, type 3	
スイッチングレベル	[V]	信号0 : ≤5	
	[V]	信号1 : ≥11	
入力のヒューズ保護(短絡)		モジュールごとの内部エレクトロニクスヒューズ	
入力のデバウンスタイム	[ms]	0.1	
	[ms]	3	
	[ms]	10	
	[ms]	20	
<b>通信インタフェース</b>			
プロトコル		AP-COM	
機能		システム通信 XF10 IN/XF20 OUT	
接続方式		ソケット	
配線方式		M8x1, Dコード(EN 61076-2-114)	
芯数		4	
スクリーン		あり	
<b>一般データ</b>			
チャンネル/内部通信間絶縁		あり	
チャンネル間絶縁		なし	
LED診断		個別モジュール診断	
		チャンネルごとのステータス	
内部通信の診断		センササプライの短絡/過負荷	
		エレクトロニクス/センサ過電圧	
		エレクトロニクス/センサ電圧降下	
ケーブル長さ	[m]	30入力	
	[m]	max.50(システム通信)	
ケーブル長さに関して		定格電圧に準じた電源サプライ	
極性保護		あり	

データシート - デジタルインプットモジュール

テクニカルデータ - 電気コンポーネント		
エレクトロニクス/センサの定格作動電圧	[V DC]	24
エレクトロニクス/センサの許容電圧範囲	[%]	±25
作動電圧に関する注記		電圧降下に注意 SELV/PELV電源サプライ
メインバッファリング	[ms]	10
許容電源サプライ	[A]	4(x2か所) 要外部ヒューズ
モジュールごとのインプットの最大残存電流	[A]	1.8
エレクトロニクス/センサの定格作動電圧時の消費電流	[mA]	通常32

電源サプライ接続	
機能	エレクトロニクス/センサおよび負荷の入力
接続方式	プラグ
配線方式	M8x1, Aコード(EN 61076-2-104)
芯数	4
電源送信接続	
機能	エレクトロニクス/センサおよび負荷の出力
接続方式	ソケット
配線方式	M8x1, Aコード(EN 61076-2-104)
芯数	4

テクニカルデータ - メカコンポーネント		
取付方法		取付穴
質量	[g]	126
概略寸法 W x L x H	[mm]	30 x 170 x 35
締付トルク	[Nm]	1.2

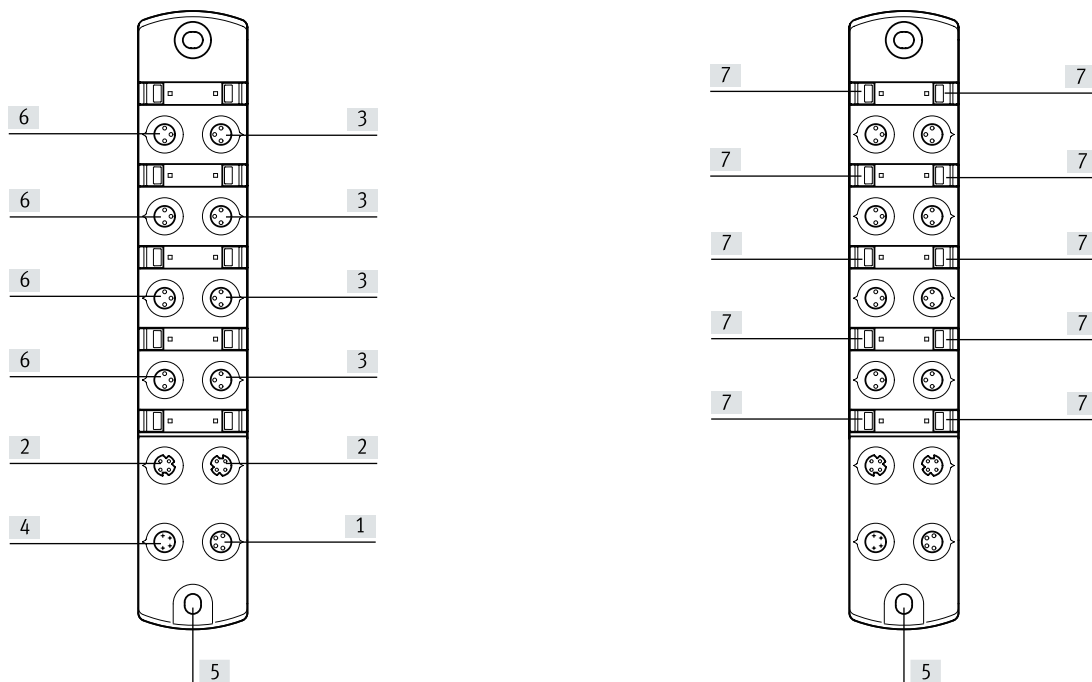
材質	
ハウジング	PA PC 亜鉛ダイカスト(ニッケルめっき)
材質について	RoHS対応

使用環境		
使用周囲温度	[°C]	-20~+50
保管温度	[°C]	-40~+70
CRC <sup>1)</sup>		1
相対湿度	[%]	5~95 結露無きこと
CEマーク(適合宣言書参照) <sup>3)</sup>		EU EMC Directive <sup>2)</sup>
KCマーク		KC-EMV
認証		RCM
保護等級		IP65 IP67
保護等級について		使用しないポートはプラグされた状態にて

- 1) 耐腐食クラス = Corrosion Resistance Class(Festo standard FN 940070)  
CRC1 : 軽度の保護カバーで覆われている部品、外部から目視できない箇所、稼働中は内部に取まっている部品(ドライブシャフトなど)に適用される。
- 2) 製品の適合性についての詳細は各メーカーのEC適合宣言をご参照ください : [www.festo.jp/sp](http://www.festo.jp/sp) → Certificates  
機器が住居、オフィス、商業的な環境あるいは中小企業での使用に対する規制の影響を受ける場合、干渉を削減するために追加処置が必要になる場合があります。
- 3) 詳細情報 : [www.festo.com/sp](http://www.festo.com/sp) → Certificates

## データシート - デジタルインプットモジュール

## 接続ポートとLED



[1] 電源送信接続ポート  
[2] 通信インターフェース

[3] インプット接続ポート  
[4] 電源サプライ接続ポート

[5] アース接続ポート  
[6] 名称記入ラベル貼り付け位置

[7] LED

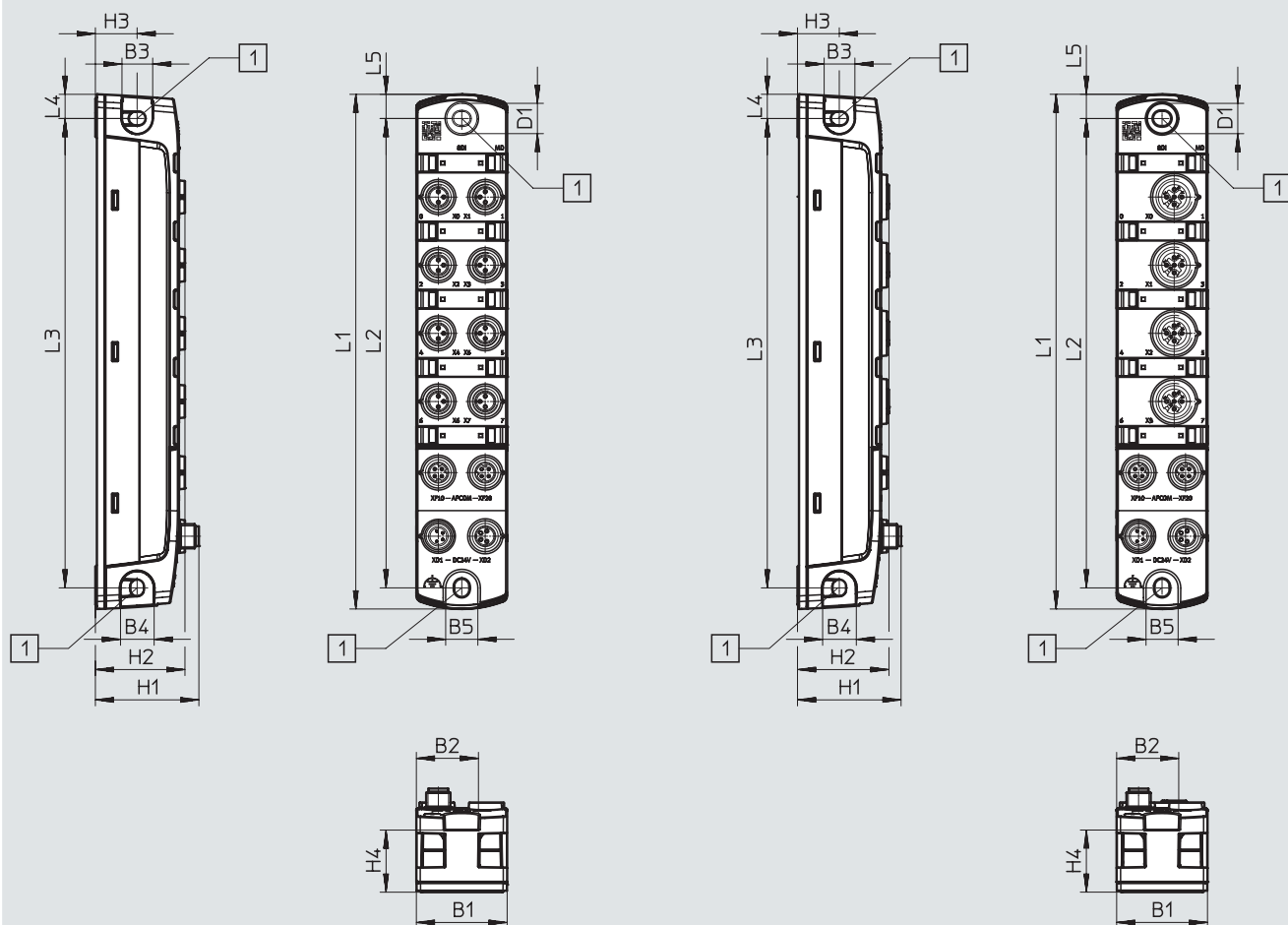
データシート - デジタルインプットモジュール

外形寸法図

CADデータのダウンロード → [www.festo.jp](http://www.festo.jp)

CPX-AP-I-8DI-M8-3P

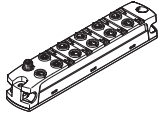
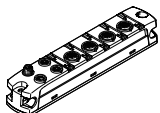
CPX-AP-I-8DI-M12-5P

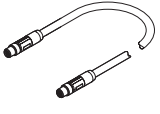
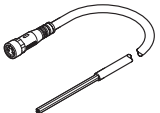
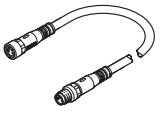


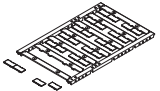
[1] M4ねじ用取付穴

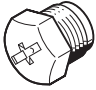
	B1	B2	B3	B4	B5	D1 ∅	H1	H2	H3	H4	L1	L2	L3	L4	L5
CPX-AP-I-8DI-M8-3P	30	20.5	10	11	11	10	34.2	29.6	13.8	20.5	170	155	155	8	8
CPX-AP-I-8DI-M12-5P	30	20.5	10	11	11	10	34.2	30.2	13.8	20.5	170	155	155	8	8

## データシート - デジタルインプットモジュール

型式データ		製品番号	型式
	デジタルインプットモジュール	8デジタルインプット 3ピンM8ソケット	8086600 CPX-AP-I-8DI-M8-3P
		4デジタルインプット 5ピンM12ソケット	8086602 CPX-AP-I-8DI-M12-5P

型式データ - アクセサリ		製品番号	型式	PU <sup>1)</sup>			
説明							
<b>ケーブル付ソケット</b>							
	通信インタフェース用	4ピンM8ストレートプラグ Dコード	4ピンM8ストレートプラグ Dコード	0.3m	8082902	NEBC-D8G4-ES-0.3-N-S-D8G4-ET	1
				0.5m	8065123	NEBC-D8G4-ES-0.5-N-S-D8G4-ET	1
				1.0m	8065125	NEBC-D8G4-ES-1-N-S-D8G4-ET	1
				2.0m	8065127	NEBC-D8G4-ES-2-N-S-D8G4-ET	1
				5.0m	8065129	NEBC-D8G4-ES-5-N-S-D8G4-ET	1
				7.5m	8065131	NEBC-D8G4-ES-7.5-N-S-D8G4-ET	1
				10.0m	8065133	NEBC-D8G4-ES-10-N-S-D8G4-ET	1
				15.0m	8065135	NEBC-D8G4-ES-15-N-S-D8G4-ET	1
	電源サプライ用	4ピンM8ストレートソケット Aコード	4線ケーブル(バラ)	5.0m	8065110	NEBL-M8G4-E-5-N-LE4	1
				7.5m	8065113	NEBL-M8G4-E-7,5-N-LE4	1
				10.0m	8065117	NEBL-M8G4-E-10-N-LE4	1
				15.0m	8065121	NEBL-M8G4-E-15-N-LE4	1
	電源送信用	4ピンM8ストレートソケット Aコード	4ピンM8ストレートプラグ Aコード	0.3m	8082904	NEBL-M8G4-E-0.3-N-M8G4	1
				0.5m	8065102	NEBL-M8G4-E-0.5-N-M8G4	1
				1.0m	8065104	NEBL-M8G4-E-1-N-M8G4	1
				2.0m	8065106	NEBL-M8G4-E-2-N-M8G4	1
				5.0m	8065108	NEBL-M8G4-E-5-N-M8G4	1
				7.5m	8065111	NEBL-M8G4-E-7.5-N-M8G4	1
				10.0m	8065115	NEBL-M8G4-E-10-N-M8G4	1
				15.0m	8065119	NEBL-M8G4-E-15-N-M8G4	1

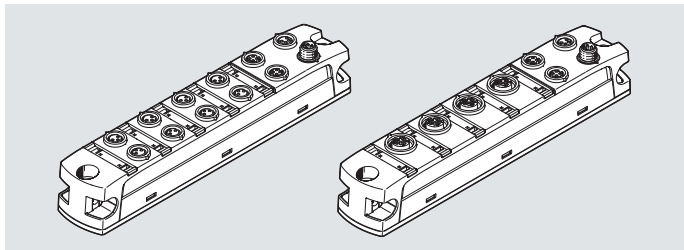
名称記入ラベル					
	CPX-AP-Iモジュール用	6x12.5mm, 24枚 x 10フレーム	8087174	ASLR-L-X4-612-P240	240

カバーキャップ					
	使用しないポートのプラグ	M8用	177672	ISK-M8	10
		M12用	165592	ISK-M12	10

1) 最少販売単位

## データシート - デジタルI/Oモジュール

- 機能**  
 作動電圧24V DCのセンサ  
 (IEC61131-2 type 3 : 誘導型,  
 容量型)およびコンシューマ(IEC  
 1131-2 type 0.5)との接続を容  
 易にするデジタルインプットモジュール
- 作動電圧24V DC用のI/Oモジュール
  - 3ピンM8x1接続または5ピンM12x1接続
  - LEDによるステータスとエラーの表示



基本仕様		CPX-AP-I-4DI4DO-M8-3P	CPX-AP-I-4DI4DO-M12-5P
型式		CPX-AP-I-4DI4DO-M8-3P	CPX-AP-I-4DI4DO-M12-5P
インプット数		4	
アウトプット数		4	
<b>インプット接続ポート</b>			
機能		デジタルインプット	
接続方式		ソケット(4か所)	ソケット(2か所)
配線方式		M8x1, Aコード(EN 61076-2-104)	M12x1, Aコード(EN 61076-2-101)
芯数		3	5
インプットの切換ロジック		PNP 2線センサ(IEC 61131-2) 3線センサ(IEC 61131-2)	
インプットの性能曲線		IEC 61131-2, type 3	
スイッチングレベル	[V]	信号0 : ≤5	
	[V]	信号1 : ≥11	
インプットのヒューズ保護(短絡)		モジュールごとの内部エレクトロニクスヒューズ	
インプットのデバウスタイム	[ms]	0.1	
	[ms]	3	
	[ms]	10	
	[ms]	20	
チャンネル/内部通信間のインプット絶縁		あり	
チャンネル間のインプット絶縁		なし	
<b>アウトプット接続ポート</b>			
機能		デジタルアウトプット	
接続方式		ソケット(4か所)	ソケット(2か所)
配線方式		M8x1, Aコード(EN 61076-2-104)	M12x1, Aコード(EN 61076-2-101)
芯数		3	5
アウトプットの切換ロジック		PNP	
アウトプットの性能曲線		IEC 61131-2, type 0.5	
抵抗負荷によるアウトプット遅延	[μs]	信号0→1 : <200	
	[μs]	信号1→0 : <200	
アウトプットのヒューズ保護(短絡)		チャンネルごとの内部エレクトロニクスヒューズ	
チャンネル/内部通信間のアウトプット絶縁		あり	
チャンネル間のアウトプット絶縁		なし	
<b>通信インタフェース</b>			
プロトコル		AP-COM	
機能		システム通信 XF10 IN/XF20 OUT	
接続方式		ソケット	
配線方式		M8x1, Dコード(EN 61076-2-114)	
芯数		4	
スクリーン		あり	

一般データ		
LED診断		個別モジュール診断 チャンネルごとのステータス 電源サプライ負荷
内部通信の診断		負荷過電圧 負荷電圧降下 負荷電圧OFF 短絡/過負荷アウトプット信号 エレクトロニクス/センサ過電圧 エレクトロニクス/センサ電圧降下 センササプライの短絡/過負荷
ケーブル長さ	[m]	30アウトプット
	[m]	30インプット
	[m]	max.50(システム通信)
ケーブル長さに関して		定格電圧に準じた電源サプライ
極性保護		あり

#### テクニカルデータ - 電気コンポーネント

エレクトロニクス/センサの定格作動電圧	[V DC]	24
定格作動電圧, 負荷	[V DC]	24
エレクトロニクス/センサの許容電圧範囲	[%]	±25
負荷の許容電圧範囲	[%]	±25
作動電圧に関する注記		電圧降下に注意 SELV/PELV電源サプライ
メインバッファリング	[ms]	10
許容電源サプライ	[A]	4(x2か所) 要外部ヒューズ
チャンネルごとの許容電源サプライ	[A]	0.5
モジュールごとのインプットの最大残存電流	[A]	1.8
モジュールごとのアウトプットの最大残存電流	[A]	2
エレクトロニクス/センサの定格作動電圧時の消費電流	[mA]	通常35
負荷への定格作動電圧時の消費電流	[mA]	通常10

#### 電源サプライ接続

機能	エレクトロニクス/センサおよび負荷の入力
接続方式	プラグ
配線方式	M8x1, Aコード(EN 61076-2-104)
芯数	4

#### 電源送信接続

機能	エレクトロニクス/センサおよび負荷の出力
接続方式	ソケット
配線方式	M8x1, Aコード(EN 61076-2-104)
芯数	4

#### テクニカルデータ - メカコンポーネント

取付方法		取付穴
質量	[g]	129
概略寸法 W x L x H	[mm]	30 x 170 x 35
締付トルク	[Nm]	1.2

#### 材質

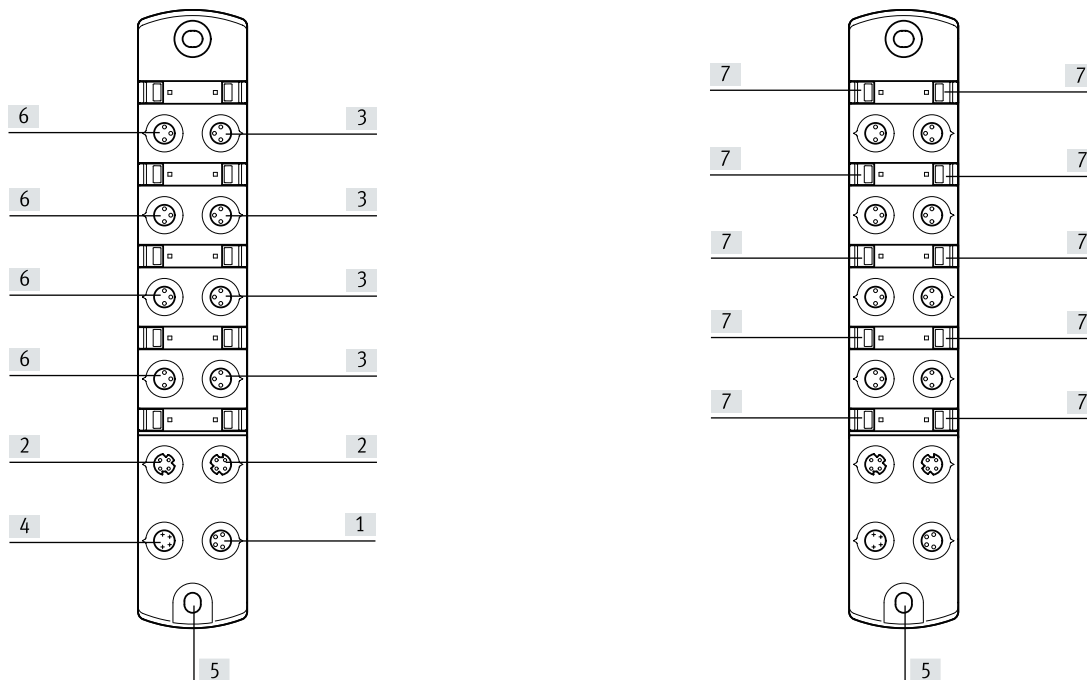
ハウジング	PA PC 亜鉛ダイカスト(ニッケルめっき)
材質について	RoHS対応

データシート - デジタルI/Oモジュール

使用環境		
使用周囲温度	[°C]	-20~+50
保管温度	[°C]	-40~+70
CRC <sup>1)</sup>		1
相対湿度	[%]	5~95
		結露無きこと
CEマーク(適合宣言書参照) <sup>3)</sup>		EU EMC Directive <sup>2)</sup>
KCマーク		KC-EMV
認証		RCM
保護等級		IP65
		IP67
保護等級について		使用しないポートはプラグされた状態にて

- 1) 耐腐食クラス=Corrosion Resistance Class(Festo standard FN 940070)  
CRC1：軽度の保護カバーで覆われている部品、外部から目視できない箇所、稼働中は内部に収まっている部品(ドライブシャフトなど)に適用される。
- 2) 製品の適合性についての詳細は各メーカーのEC適合宣言をご参照ください：www.festo.jp/sp → Certificates  
機器が住居、オフィス、商業的な環境あるいは中小企業での使用に対する規制の影響を受ける場合、干渉を削減するために追加処置が必要になる場合があります。
- 3) 詳細情報：www.festo.com/sp → Certificates

接続ポートとLED



- [1] 電源送信接続ポート
- [2] 通信インタフェース
- [3] インプット接続ポート/アウトプット
- [4] 電源サプライ接続ポート
- [5] アース接続ポート
- [6] 名称記入ラベル貼り付け位置
- [7] LED



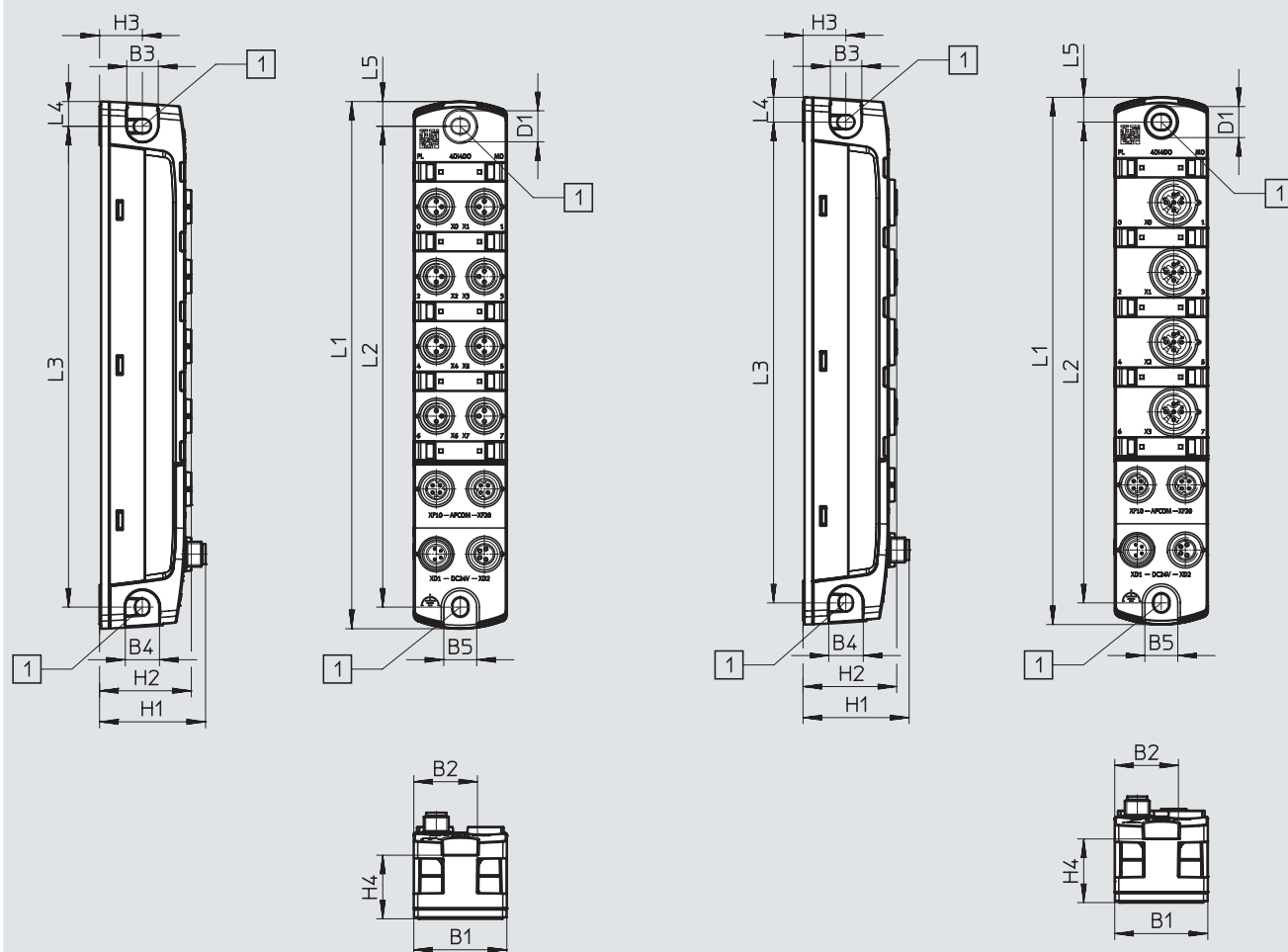
データシート - デジタルI/Oモジュール

外形寸法図

CADデータのダウンロード → [www.festo.jp](http://www.festo.jp)

CPX-AP-I-4DI4DO-M8-3P

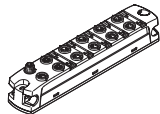
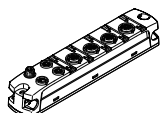
CPX-AP-I-4DI4DO-M12-5P

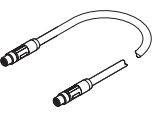
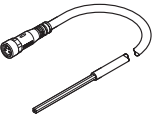
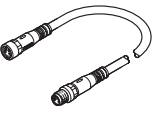
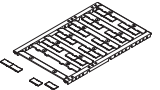
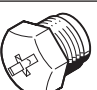


[1] M4ねじ用取付穴

	B1	B2	B3	B4	B5	D1 ∅	H1	H2	H3	H4	L1	L2	L3	L4	L5
CPX-AP-I-4DI4DO-M8-3P	30	20.5	10	11	11	10	34.2	29.6	13.8	20.5	170	155	155	8	8
CPX-AP-I-4DI4DO-M12-5P	30	20.5	10	11	11	10	34.2	30.2	13.8	20.5	170	155	155	8	8

データシート - デジタルI/Oモジュール

型式データ		製品番号	型式
	デジタルI/Oモジュール	8086601	CPX-AP-I-4DI4DO-M8-3P
		8086603	CPX-AP-I-4DI4DO-M12-5P

型式データ - アクセサリ							
説明		製品番号	型式	PU <sup>1)</sup>			
<b>ケーブル付ソケット</b>							
	通信インタフェース用	4ピンM8ストレートプラグ Dコード	4ピンM8ストレートプラグ Dコード	0.3m	8082902	NEBC-D8G4-ES-0.3-N-S-D8G4-ET	1
				0.5m	8065123	NEBC-D8G4-ES-0.5-N-S-D8G4-ET	1
				1.0m	8065125	NEBC-D8G4-ES-1-N-S-D8G4-ET	1
				2.0m	8065127	NEBC-D8G4-ES-2-N-S-D8G4-ET	1
				5.0m	8065129	NEBC-D8G4-ES-5-N-S-D8G4-ET	1
				7.5m	8065131	NEBC-D8G4-ES-7.5-N-S-D8G4-ET	1
				10.0m	8065133	NEBC-D8G4-ES-10-N-S-D8G4-ET	1
				15.0m	8065135	NEBC-D8G4-ES-15-N-S-D8G4-ET	1
	電源サプライ用	4ピンM8ストレートソケット Aコード	4線ケーブル(バラ)	5.0m	8065110	NEBL-M8G4-E-5-N-LE4	1
				7.5m	8065113	NEBL-M8G4-E-7,5-N-LE4	1
				10.0m	8065117	NEBL-M8G4-E-10-N-LE4	1
				15.0m	8065121	NEBL-M8G4-E-15-N-LE4	1
	電源送信用	4ピンM8ストレートソケット Aコード	4ピンM8ストレートプラグ Aコード	0.3m	8082904	NEBL-M8G4-E-0.3-N-M8G4	1
				0.5m	8065102	NEBL-M8G4-E-0.5-N-M8G4	1
				1.0m	8065104	NEBL-M8G4-E-1-N-M8G4	1
				2.0m	8065106	NEBL-M8G4-E-2-N-M8G4	1
				5.0m	8065108	NEBL-M8G4-E-5-N-M8G4	1
				7.5m	8065111	NEBL-M8G4-E-7.5-N-M8G4	1
				10.0m	8065115	NEBL-M8G4-E-10-N-M8G4	1
				15.0m	8065119	NEBL-M8G4-E-15-N-M8G4	1
<b>名称記入ラベル</b>							
	CPX-AP-Iモジュール用	6x12.5mm, 24枚 x 10フレーム	8087174	ASLR-L-X4-612-P240	240		
<b>カバーキャップ</b>							
	使用しないポートのプラグ	M8用	177672	ISK-M8	10		
		M12用	165592	ISK-M12	10		

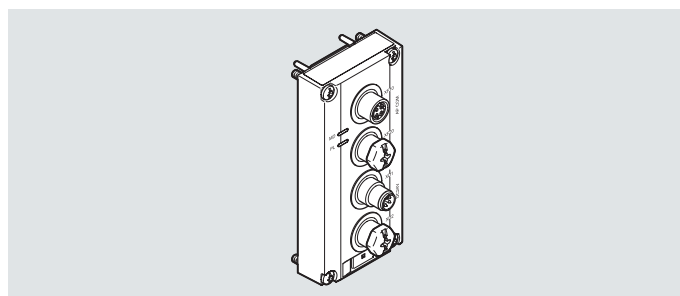
1) 最少販売単位

## データシート - VTUGバルブターミナル用電気インタフェース

## 機能

VTUGバルブターミナルをオートメーションシステム CPX-AP-I内のコンポーネントとして操作する電気インタフェース

- LEDによるステータスとエラーの表示
- 最大搭載バルブ連数：  
24連(48コイル)
- 接続されているバルブの個別負荷  
電圧サプライを分離
- 短絡の分離



基本仕様		
型式	VAEM-L1-S-12-AP	VAEM-L1-S-24-AP
最大搭載バルブ連数	12	24
最大コイル数	24	48
通信インタフェース		
プロトコル	AP-COM	
機能	システム通信 XF10 IN/XF20 OUT	
接続方式	ソケット	
配線方式	M8x1, Dコード(EN 61076-2-114)	
芯数	4	
スクリーン	あり	

一般データ	
モジュールパラメータ	電圧監視負荷サプライ PLのコンフィグレーション エラーステータスでの応答
LED診断	個別モジュール診断 電源サプライ負荷
内部通信の診断	エレクトロニクス/センサ過電圧 エレクトロニクス/センサ電圧降下 負荷過電圧 負荷電圧降下 負荷電圧OFF
ケーブル長さ	[m] max.50(システム通信)

データシート - VTUGバルブターミナル用電気インタフェース

テクニカルデータ - 電気コンポーネント			
型式		VAEM-L1-S-12-AP	VAEM-L1-S-24-AP
エレクトロニクス/センサの定格作動電圧	[V DC]	24	24
エレクトロニクス/センサの許容電圧範囲	[%]	±25	±25
定格作動電圧, 負荷	[V DC]	24	24
負荷の許容電圧範囲	[%]	±10	±10
作動電圧に関する注記		SELV/PELV電源サプライ 電圧降下に注意	SELV/PELV電源サプライ 電圧降下に注意
メインバッファリング	[ms]	10	10
負荷のメインバッファリング	[ms]	3	3
許容電源サプライ		4A(x2か所, 要外部ヒューズ)	4A(x2か所, 要外部ヒューズ)
ヒューズ保護(短絡)		チャンネルごとの内部エレクトロニクスヒューズ	チャンネルごとの内部エレクトロニクスヒューズ
直接および間接接触に対する保護		PELV SELV	PELV SELV
極性保護		あり	あり
エレクトロニクス/センサの定格作動電圧時の消費電流	[mA]	通常34	通常34
負荷への定格作動電圧時の消費電流	[mA]	通常16	通常22
<b>電源サプライ接続</b>			
機能		エレクトロニクス/センサおよび負荷の入力	エレクトロニクス/センサおよび負荷の入力
接続方式		プラグ	プラグ
配線方式		M8x1, Aコード(EN 61076-2-104)	M8x1, Aコード(EN 61076-2-104)
芯数		4	4
<b>電源送信接続</b>			
機能		エレクトロニクス/センサおよび負荷の出力	エレクトロニクス/センサおよび負荷の出力
接続方式		ソケット	ソケット
配線方式		M8x1, Aコード(EN 61076-2-104)	M8x1, Aコード(EN 61076-2-104)
芯数		4	4

## データシート - VTUGバルブターミナル用電気インタフェース

テクニカルデータ - メカコンポーネント		
取付方法		ねじ
接続ポートの向き		上向き
質量	[g]	76
概略寸法 W x L x H	[mm]	42 x 91 x 30

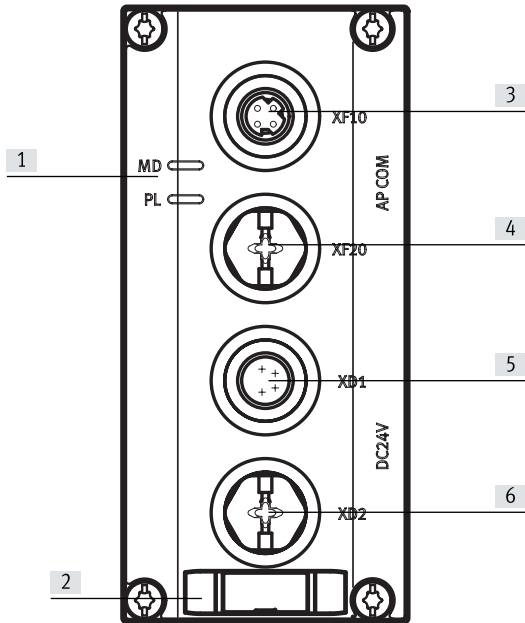
材質	
ハウジング	強化PA
ねじスリーブ	真鍮ニッケルめっき
材質について	RoHS対応

材質	
使用周囲温度	[°C] -5~+50
保管温度	[°C] -20~+60
CRC <sup>1)</sup>	2
相対湿度	[%] 5~95
	結露無きこと
許容使用高度	≤2000m NHN
CEマーク(適合宣言書参照) <sup>3)</sup>	EU EMC Directive <sup>2)</sup>
KCマーク	KC-EMV
保護等級	IP65
	IP67
保護等級について	完全組付け状態
	使用しないポートはプラグされた状態にて

- 1) 耐腐食クラス = Corrosion Resistance Class (Festo standard FN 940070)  
CRC1: 軽度の保護カバーで覆われている部品、外部から目視できない箇所、稼働中は内部に収まっている部品(ドライブシャフトなど)に適用される。
- 2) 製品の適合性についての詳細は各メーカーのEC適合宣言をご参照ください: [www.festo.jp/sp](http://www.festo.jp/sp) → Certificates  
機器が住居、オフィス、商業的な環境あるいは中小企業での使用に対する規制の影響を受ける場合、干渉を削減するために追加処置が必要になる場合があります。
- 3) 詳細情報: [www.festo.com/sp](http://www.festo.com/sp) → Certificates

データシート - VTUGバルブターミナル用電気インタフェース

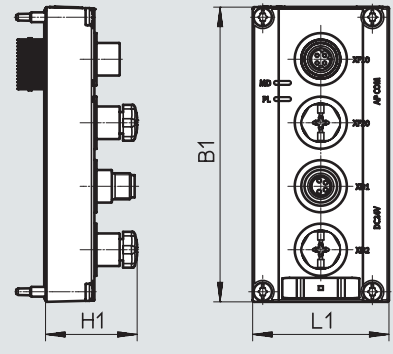
接続ポートとLED



- [1] LED
- [2] 名称記入ラベル貼り付け位置
- [3] 通信インタフェース
- [4] 通信インタフェース 2
- [5] 電源サプライ接続ポート
- [6] 電源送信接続ポート

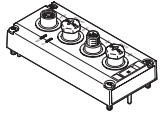
外形寸法図

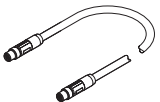
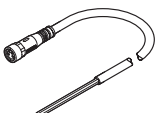
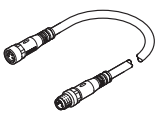
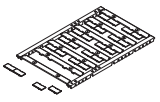
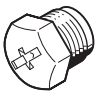
CADデータのダウンロード → [www.festo.jp](http://www.festo.jp)



	B1	H1	L1
VAEM-L1-S-12-AP	90.5	28.1	41.8
VAEM-L1-S-24-AP	90.5	28.1	41.8

## データシート - VTUGバルブターミナル用電気インタフェース

型式データ		製品番号	型式
	VTUGバルブターミナル用電気インタフェース	12連	8081922 VAEM-L1-S-12-AP
		24連	8081923 VAEM-L1-S-24-AP

型式データ - アクセサリ		製品番号	型式	PU <sup>1)</sup>		
<b>ケーブル付ソケット</b>						
	通信インタフェース用	4ピンM8ストレートプラグ Dコード	4ピンM8ストレートプラグ Dコード	0.3m	8082902 NEBC-D8G4-ES-0.3-N-S-D8G4-ET	1
				0.5m	8065123 NEBC-D8G4-ES-0.5-N-S-D8G4-ET	1
				1.0m	8065125 NEBC-D8G4-ES-1-N-S-D8G4-ET	1
				2.0m	8065127 NEBC-D8G4-ES-2-N-S-D8G4-ET	1
				5.0m	8065129 NEBC-D8G4-ES-5-N-S-D8G4-ET	1
				7.5m	8065131 NEBC-D8G4-ES-7.5-N-S-D8G4-ET	1
				10.0m	8065133 NEBC-D8G4-ES-10-N-S-D8G4-ET	1
				15.0m	8065135 NEBC-D8G4-ES-15-N-S-D8G4-ET	1
	電源サプライ用	4ピンM8ストレートソケット Aコード	4線ケーブル(バラ)	5.0m	8065110 NEBL-M8G4-E-5-N-LE4	1
				7.5m	8065113 NEBL-M8G4-E-7,5-N-LE4	1
				10.0m	8065117 NEBL-M8G4-E-10-N-LE4	1
				15.0m	8065121 NEBL-M8G4-E-15-N-LE4	1
	電源送信用	4ピンM8ストレートソケット Aコード	4ピンM8ストレートプラグ Aコード	0.3m	8082904 NEBL-M8G4-E-0.3-N-M8G4	1
				0.5m	8065102 NEBL-M8G4-E-0.5-N-M8G4	1
				1.0m	8065104 NEBL-M8G4-E-1-N-M8G4	1
				2.0m	8065106 NEBL-M8G4-E-2-N-M8G4	1
				5.0m	8065108 NEBL-M8G4-E-5-N-M8G4	1
				7.5m	8065111 NEBL-M8G4-E-7.5-N-M8G4	1
				10.0m	8065115 NEBL-M8G4-E-10-N-M8G4	1
				15.0m	8065119 NEBL-M8G4-E-15-N-M8G4	1
<b>名称記入ラベル</b>						
	CPX-AP-Iモジュール用	6x12.5mm, 24枚 x 10フレーム	8087174	ASLR-L-X4-612-P240	240	
<b>カバーキャップ</b>						
	使用しないポートのプラグ	M8用	177672	ISK-M8	10	

1) 最少販売単位