

クリーンデザイン薄型シリンダ CDC

FESTO



クリーンデザイン薄型シリンダ CDC

特長

FESTO

デザイン

- CDCシリーズにより、薄型シリンダにも洗浄が容易なクリーンデザインタイプが登場
- ADNシリーズ同様、ISO 21287に準拠したコンパクトなデザイン
- ロッド式複動シリンダ

洗浄が容易

- 溝やエッジなどを排除し、粉塵等を滞留させないデザイン
- シリンダカバー上のねじは衛生上の理由からキャップねじでシーリング
- 高い耐洗浄性
- 耐腐食性をさらに向上

アセンブリが簡単

- 様々な取付方法に対応できるよう、多様なアクセサリを用意
- 近接スイッチによる位置検出

多用途

- バリエーションはモジュール製品システムにより、個別のニーズに合わせてコンフィグレーション可能
- 広範囲のバリエーションによる高いフレキシビリティ

バリエーション

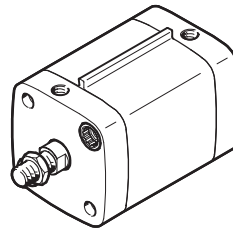
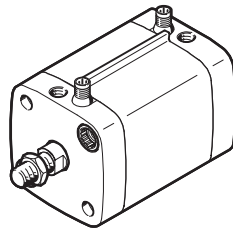
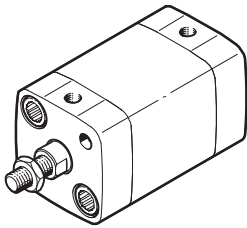
CDC-__
- Ø 20, 25mm
- スイッチなし

CDC-__-A__-R
- Ø 32~80mm
- 両端スイッチ内蔵

CDC-__-A-R
- Ø 32~80mm
- センサール付 (スイッチ外付け用)

注意

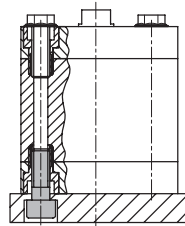
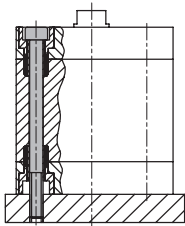
スイッチ内蔵と外付けの組み合わせも可能です。



取付方法

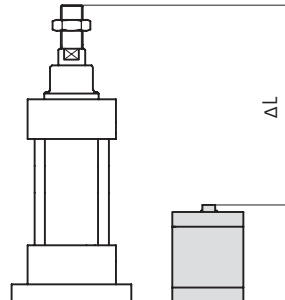
取付穴

直接取付



省スペース

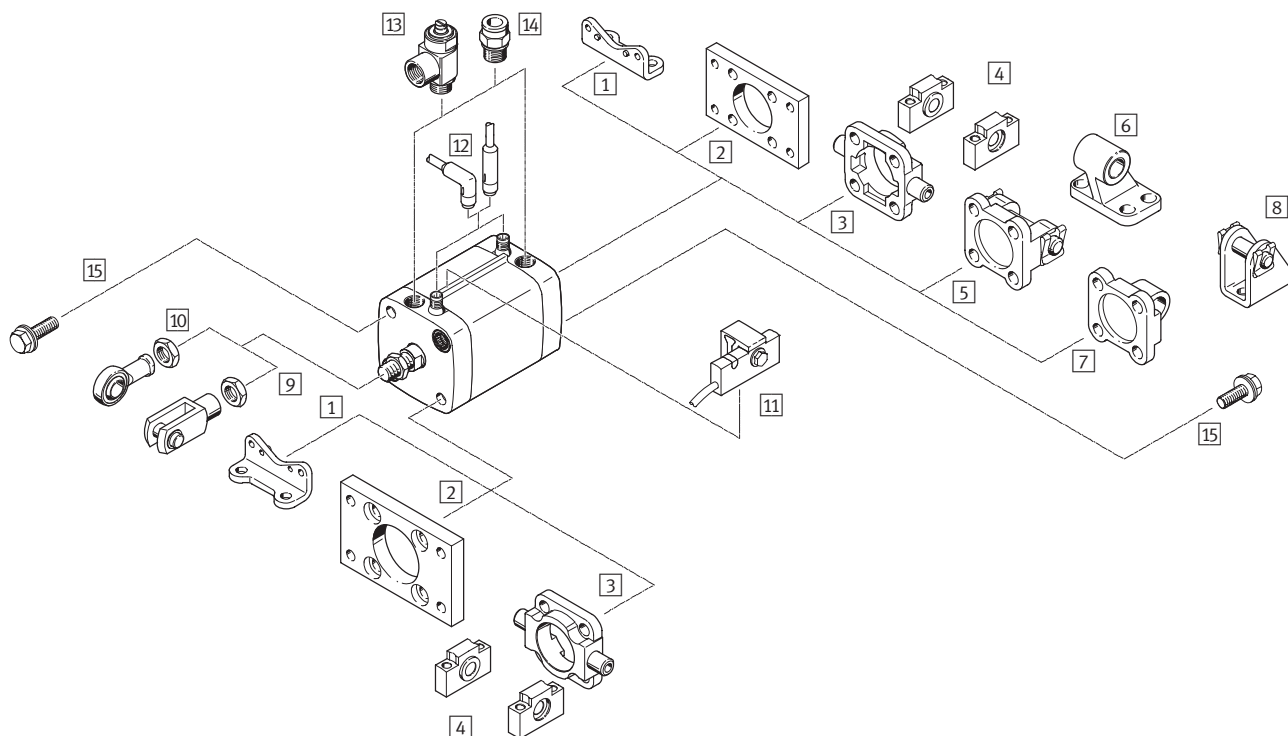
ISO 15552準拠シリンダと比較して最大50%のスペース削減



クリーンデザイン薄型シリンダ CDC

アクセサリ一覧

FESTO



アクセサリ	説明	→ ページ/検索ワード
1 フート金具 HNA-__-R3	ロッドカバーおよびヘッドカバー用	P.16
2 フランジ金具 CRFNG	ロッドカバーまたはヘッドカバー用	P.17
3 トラニオン金具 CRZNG	ロッドカバーまたはヘッドカバー用 (トラニオンブラケットCRLNZGと組み合わせて使用)	P.18
4 トラニオンブラケット CRLNZG	トラニオン金具CRZNG用	P.18
5 2山クレビス金具 SNCB-__-R3	ヘッドカバー用	P.19
6 クレビスフット CRLNG	2山クレビスSNCB-__-R3用	P.19
7 1山クレビス金具 SNCL-__-R3	ヘッドカバー用	P.20
8 クレビスフット CRLBN	2山クレビスSNCL-__-R3用	P.20
9 2山ナックル CRSG	1つの平面内でシリンダの回転運動が可能	P.23
10 ロッドアイ CRSGS	球面ロッドカバー付	P.23
11 近接スイッチ SMT-C1	センサレール取付	P.21
12 ケーブル付ソケット SIM-K-__-CDN	信号伝送およびシステムサブライ用	P.21
13 スピードコントローラ CRGRLA	速度調整用	P.23
14 ワンタッチコネクタ NPQH/NPQH-L/CRQS/CRQSL	外径基準エアチューブ接続用	P.22
15 キャップねじ DAMD-P-__	使用しない取付ねじのプラグ	P.23

クリーンデザイン薄型シリンダ CDC

型式コード

FESTO

CDC — 32 — 50 — A — P — AIB — SME — R — K2

シリーズ	
複動	
CDC	クリーンデザイン薄型シリンダ

シリンダサイズΦ [mm]

ストローク[mm]

ロッド先端ねじ	
A	雄ねじ
I	雌ねじ

クッション	
P	固定ラバークッション

スイッチ	
A	マグネットのみ (スイッチなし)
AIB	内蔵 (両端)
AIV	内蔵 (押し側端)
AIH	内蔵 (引き側端)

近接スイッチ	
SME	有接点

センサレール	
R	外部センサ用 (Φ 32~80mmのみ可)

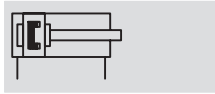
バリエーション	
S2	両ロッド
K2	ロッド先端ねじ長さ延長
K5	ロッド先端ねじ径特殊
K8	ロッド出寸法延長
S6	高温仕様 (max. 120℃)

クリーンデザイン薄型シリンダ CDC

テクニカルデータ

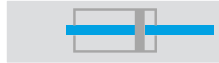
FESTO

回路記号



- \varnothing シリンダサイズ
20~80mm
- | ストローク
1~500mm
- www.festo.jp

バリエーション



S2



K2



K5



K8



S6



CDC-__-A-P



CDC-__-A-P-R

基本仕様							
シリンダサイズ \varnothing	20	25	32	40	50	63	80
エア接続ポート径	M5	M5	G1/8	G1/8	G1/8	G1/8	G1/8
ロッド先端ねじ径	M8	M8	M10x1.25	M10x1.25	M12x1.25	M12x1.25	M16x1.5
デザイン	ピストン ロッド シリンダチューブ						
クッション	固定クッション						
スイッチ	A	マグネットのみ (スイッチなし)					
	AIB	内蔵 (両端)					
	AIV	内蔵 (押し側端)					
	AIH	内蔵 (引き側端)					
取付方法	取付ねじ 雌ねじ アクセサリ						
取付姿勢	任意						

使用周囲条件							
シリンダサイズ \varnothing	20	25	32	40	50	63	80
使用流体	ろ過圧縮空気 (調質クラスISO 8573-1:2010[7:4:4]) 給油または無給油 (給油の場合は常時給油)						
使用圧力範囲	[MPa]	0.08~1.0		0.06~1.0			
	S2	[MPa]	0.12~1.0		0.1~1.0		0.08~1.0
	S6	[MPa]	0.1~1.0	0.06~1.0			
使用周囲温度範囲 ¹⁾	[°C]	-20~+80					
	S6	[°C]	0~+120				
食品安全性 ²⁾	補足参照						
CRCクラス ³⁾	3						

1) スイッチ使用時にはスイッチの使用温度範囲にも注意のこと。

2) 追加情報www.festo.jp/sp → Certificates

3) 耐腐食クラス=Corrosion Resistance Class (Festo standard FN 940070)

CRC3: 中程度の保護、外部使用で腐食が発生する場合保護可能、標準産業環境に晒される外部の部品には予備的な表面処理が要求される。

クリーンデザイン薄型シリンダ CDC

テクニカルデータ

FESTO

推力[N]と衝撃エネルギー[J]		20	25	32	40	50	63	80
シリンダサイズφ								
使用圧力0.6MPa時の理論推力		188	295	483	754	1178	1870	3016
押し側	S2	141	247	415	686	1057	1750	2827
使用圧力0.6MPa時の理論推力		141	247	415	686	1057	1750	2827
引き側								
終端位置への許容		0.2	0.3	0.4	0.7	1	1.3	1.8
衝突エネルギー	S6	0.1	0.15	0.2	0.35	0.5	0.65	0.9

許容衝突速度：

$$v_{\text{perm.}} = \sqrt{\frac{2 \times E_{\text{perm.}}}{m_{\text{dead}} + m_{\text{load}}}}$$

$v_{\text{perm.}}$ 許容衝突速度
 $E_{\text{perm.}}$ 許容衝突エネルギー
 m_{dead} 可動部質量
 m_{load} 移動負荷質量

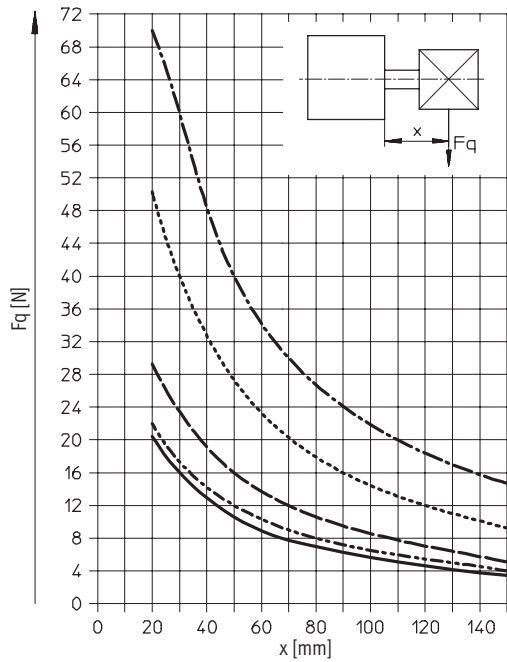
許容負荷質量：

$$m_{\text{load}} = \frac{2 \times E_{\text{perm.}}}{v^2} - m_{\text{dead}}$$

注意

ここでは全て最大値を示していません。許容衝突エネルギーに常にご注意ください。

ワーク重心までの距離X時の許容横荷重Fq



- φ 20
- - - φ 25
- φ 32/40
- - - φ 50/63
- φ 80

クリーンデザイン薄型シリンダ CDC

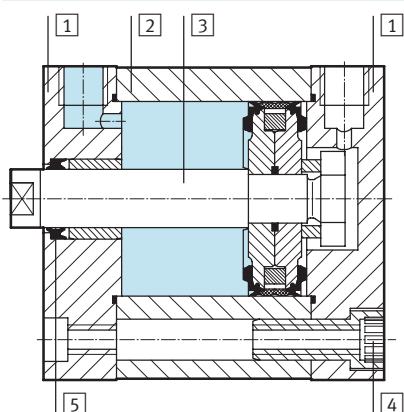
FESTO

テクニカルデータ

質量[g]							
シリンダサイズφ	20	25	32	40	50	63	80
標準							
基本質量	133	170	277	377	567	790	1475
ストローク10mmあたりの加算質量	20	23	31	35	52	59	84
可動部基本質量							
10mmストロークあたりの可動部加算質量	6	6	9	9	16	16	25
S2 - 両ロッド							
基本質量	150	183	296	386	600	827	1507
ストローク10mmあたりの加算質量	26	29	40	44	67	74	109
可動部基本質量							
10mmストロークあたりの可動部加算質量	12	12	18	18	32	32	49

材質

断面構造図



薄型シリンダ	標準	S6
① ヘッドカバー	アルミアルマイト処理	
② チューブ	アルミアルマイト処理	
③ ロッド	ステンレス	
④ ソケットボルト	耐腐食スチール	
- パッキン	TPE-U (PUR) : 加水分解および洗浄剤に対する耐性のために改良	FPM
- 材質	銅およびPTFE不使用	
		PWIS (塗料阻害物質) 使用

クリーンデザイン薄型シリンダ CDC

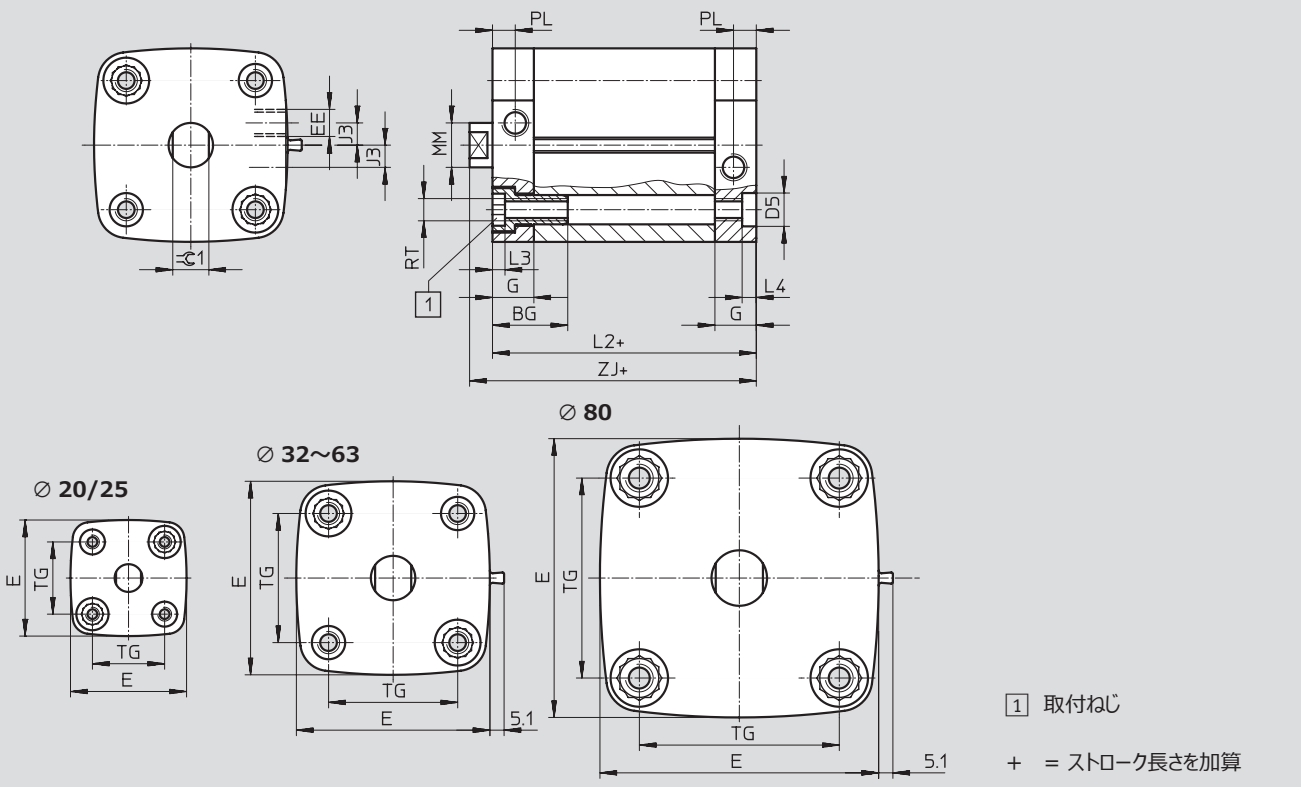
テクニカルデータ

FESTO

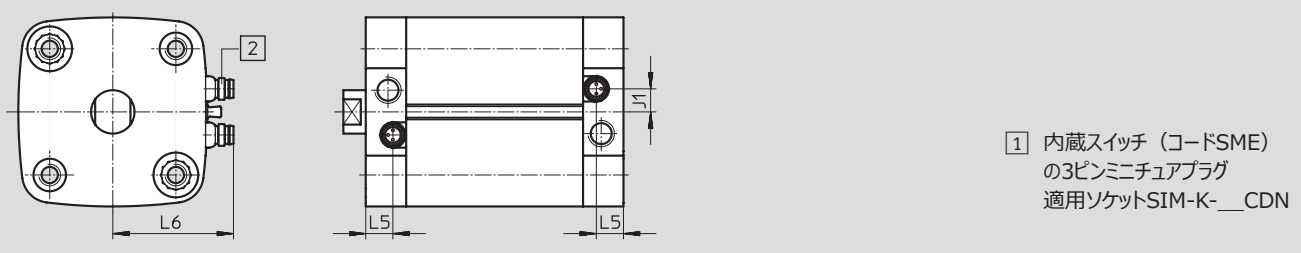
外形寸法図

CADデータのダウンロード → www.festo.jp/catalogue

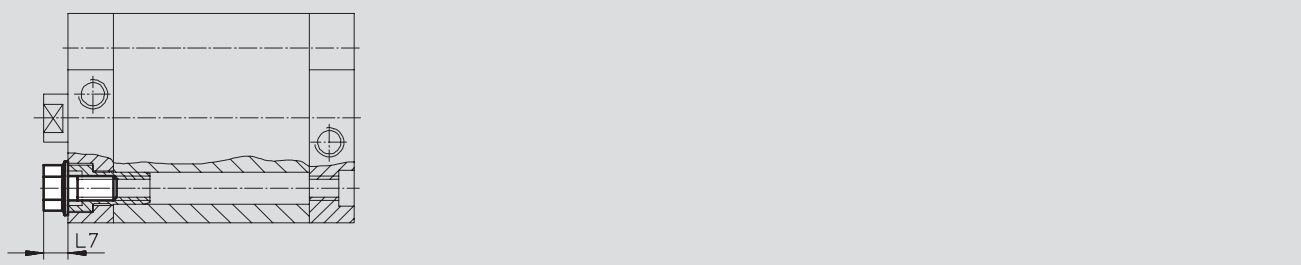
標準



両側にスイッチ内蔵



キャップねじの寸法




クリーンデザイン薄型シリンダ CDC

FESTO

テクニカルデータ

∅ [mm]	BG	D5 F9	E	EE	G	J1 ±0.1	J3 ±0.1	L2	L3	L4
20	19.5	9	36.8	M5	12	-	-	37	4.4	5
25			41.8			39				
32	26		49.8	G1/8	15	5.8	7	44		
40		57.8	8			8	45			
50	27	69.7	8.5				49			
63		81.3	12				54			
80		-	100.4	16.5	15	8	-			

∅ [mm]	L5	L6 ±2	L7	MM ∅ h8	PL ±0.1	RT	TG	ZJ +1	≡C1 h13
20	-	-	7	10	6	M5	22	42.7	9
25			32.5	50.2					
32	10	39	8.7	12	8.2	M6	38	51.2	10
40		45	10.3	16		M8	46.5	53.2	
50		50	56.5	57.2		13			
63		11.5	60	11.9		20	M10	72	63
80									

 注意

ヘッドカバーにトラニオン金具を組み付けて使用する場合、最大ストロークは下記の通りに制限されます。

∅ [mm]	20	25	32	40	50	63	80
最大ストローク	50		100			150	

クリーンデザイン薄型シリンダ CDC

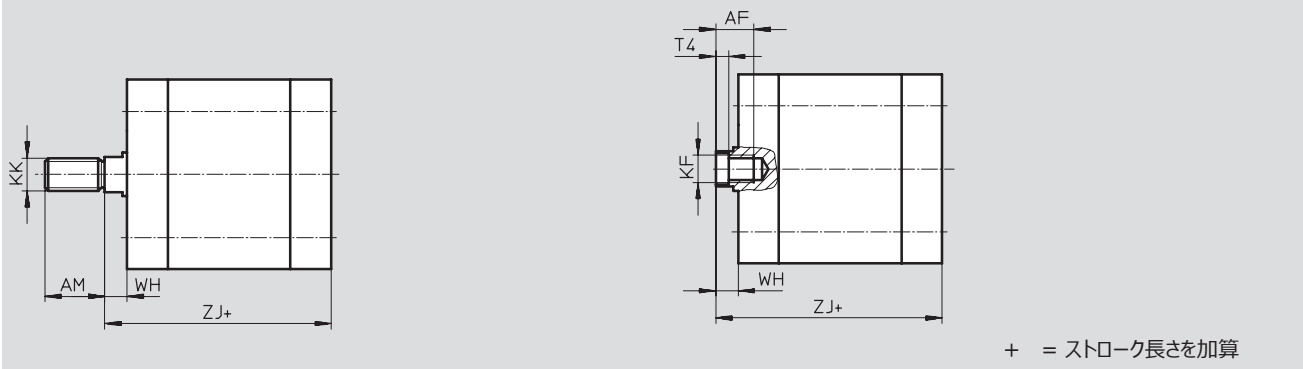
テクニカルデータ

FESTO

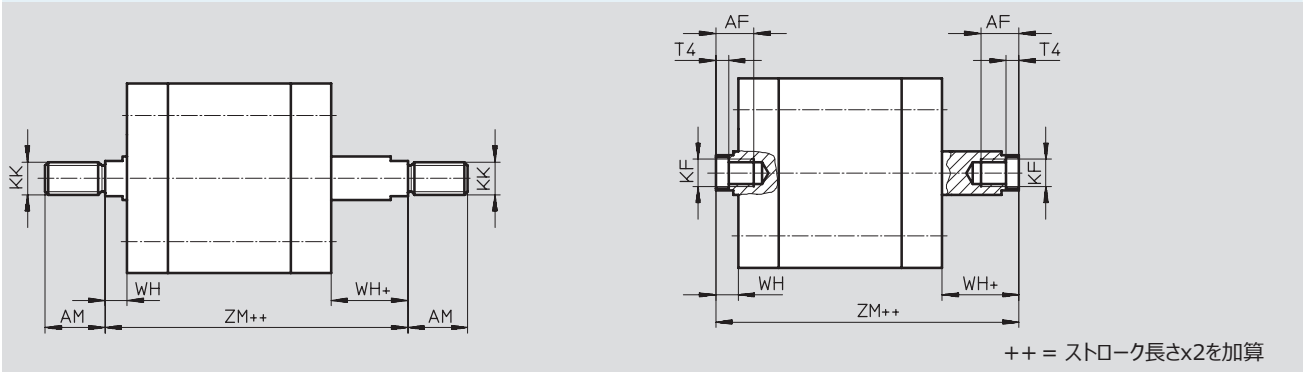
外形寸法 - シリンダ

CADデータのダウンロード → www.festo.jp

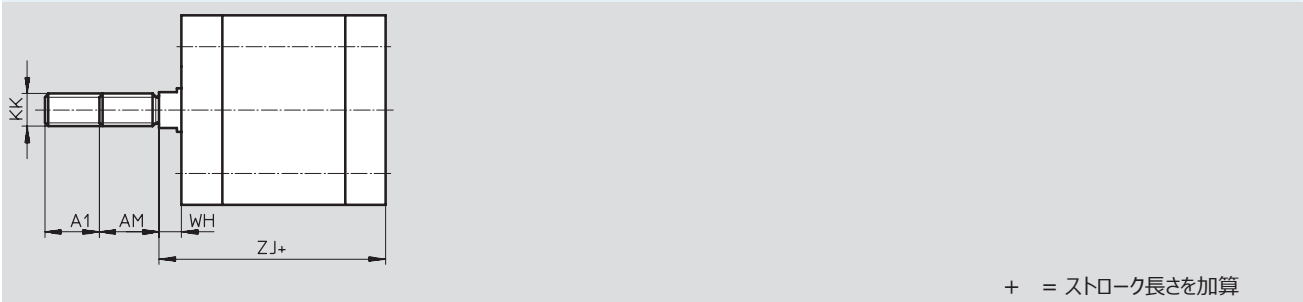
標準



S2 - 両ロッド



K2 - ロッド先端ねじ長さ延長



∅	A1	AF	AM	KF	KK	T4	WH	ZJ	ZM
[mm]		min.	-0.5				+1	+1	
20	1~20	14	16	M6	M8	2.6	5.7	42.7	49.8
25								44.7	51.8
32		16	19	M8	M10x1.25	3.3	6.2	50.2	57.8
40								51.2	58.9
50	20	22	M10	M12x1.25	4.7	8.2	53.2	63.1	
63							57.2	66.9	
80							1~30	28	M12

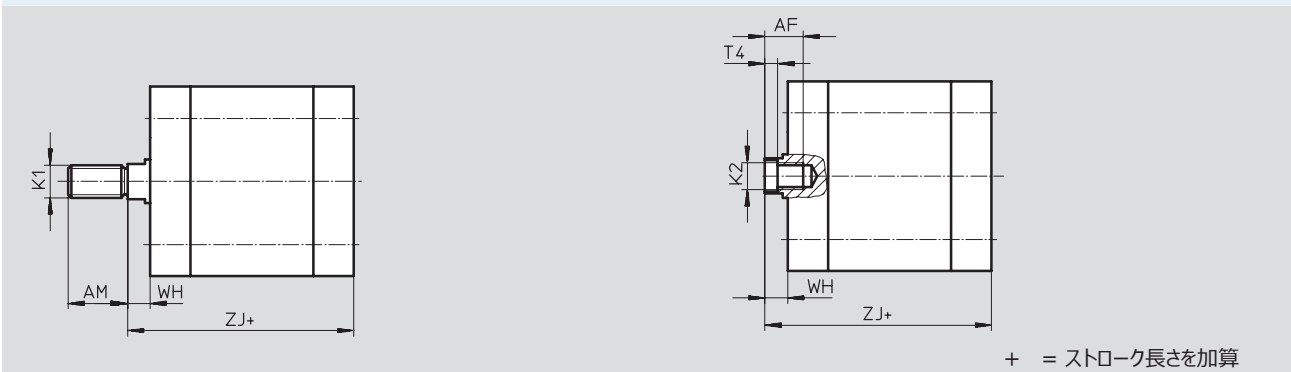
クリーンデザイン薄型シリンダ CDC

テクニカルデータ

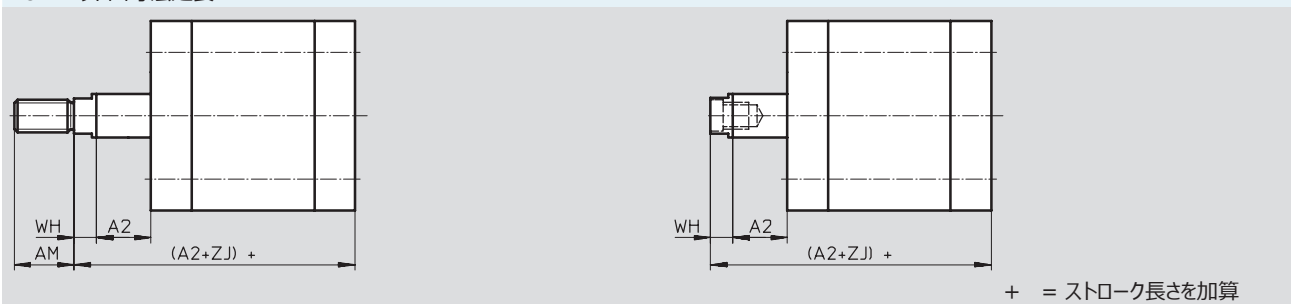
外形寸法 - シリンダ

CADデータのダウンロード → www.festo.jp

K5 - ロッド先端ねじ径特殊



K8 - ロッド出寸法延長



∅	AF	A2	AM	K1	K2	T4	WH	ZJ
[mm]	min.		-0.5				+1	+1
20	14	1~300	16	M10, M10x1.25	M5	2.6	5.7	42.7
25								44.7
32	16	1~400	19	M10, M12	M6	3.3	6.2	50.2
40								51.2
50	20		22	M12, M12	M8	4.7	8.2	53.2
63								57.2
80		1~500	28	M16, M20	M10	6.1	9	63

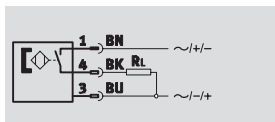
クリーンデザイン薄型シリンダ CDC

テクニカルデータ

FESTO

有接点近接スイッチ

(型式コード：SME)



注意

近接スイッチはモジュラ製品システムの型式コードAIB、AIVおよびAIH（スイッチマグネット内蔵）で注文可能です。



テクニカルデータ	
基本情報	
デザイン	内蔵型
規格	EN 60947-5-2
CEマーク（適合宣言書参照）	EU EMC指令準拠
材質	銅およびPTFE不使用
入力信号, 測定素子	
測定原理	有接点
使用周囲温度範囲	[°C] -20~+60
スイッチング出力	
スイッチング出力	有接点, 双極
スイッチング機能	ノーマルオープン
再現性	[mm] ±0.1
ヒステリシス	[mm] 1~4（使用するシリンダに応じて）
応答時間（On時）	[ms] 0.5
応答時間（Off時）	[ms] 0.5
最大出力電流	[mA] 500
最大スイッチング容量AC	[VA] 10
最大スイッチング容量DC	[W] 10
誘導保護回路	LED付MZコイルに適用
残存電流	[mA] 0
出力, 追加データ	
短絡保護	なし
過負荷保護	なし
型式	
作動電圧範囲	[V AC] 12~30
	[V DC] 12~30
極性保護	なし
電気機械部品	
配線方式	3ピンM8x1プラグ
配線取り出し方向	上面
コネクタ部材質	真鍮（金めっき）

クリーンデザイン薄型シリンダ CDC

FESTO

テクニカルデータ

テクニカルデータ	
メカ部品	
締付トルク [Nm]	0.3
取付姿勢	任意
質量 [g]	2.7
材質	ポリアミド, エポキシ樹脂, 真鍮ニッケルめっき
ディスプレイ/操作部	
切換状態表示	黄LED
イミジョン/エミッション	
保護等級	IP65, IP67 (EN 60529準拠)
	IP69K (DIN 40050パート9準拠)
	ケーブル付ソケットSIM-K-__-CDNと組み合わせた場合のみ
CRCクラス ¹⁾	3

1) 耐腐食クラス=Corrosion Resistance Class (Festo standard FN 940070)

CRC3: 中程度の保護、外部使用で腐食が発生する場合保護可能、標準産業環境に晒される外部の部品には予備的な表面処理が要求される。

クリーンデザイン薄型シリンダ CDC

型式データ - 型式構成品

FESTO

→ オプション

近接スイッチ		ロッドタイプ		ロッド先端ねじ径特殊		高温仕様 (max. 120℃)	
センサ取付レール		ロッド先端ねじ長さ延長		ロッド出寸法延長			
SME	R	S2	__K2	"__"K5	K8	S6	
-	-	- S2	- 20K2	- "M10"K5	- 75K8	- S6	

型式表	サイズ	20	25	32	40	50	63	80	条件	コード	入力コード	
<input checked="" type="checkbox"/> 近接スイッチ	-	-	SME (有接点)						<input type="checkbox"/> 3	-SME		
センサ取付レール	-	-	センサレール (外部センサ接続用)						<input type="checkbox"/> 4	-R		
ロッドタイプ	両ロッド											-S2
ロッド先端ねじ長さ延長 [mm]	1~20				1~30						-__K2	
ロッド先端ねじ 雄ねじ 径特殊	M10×1.25	M10	M12	M16	M10	M12	M16	M20		"__"K5		
雌ねじ	M5	M6	M8	M10								
ロッド出寸法延長 [mm]	1~300		1~400		1~500			<input type="checkbox"/> 5		-__K8		
高温仕様 (max. 120℃)	高温仕様 (max. 120℃)								<input type="checkbox"/> 6	-S6		

3 SME AIB, AIV, AIH時のみ
最小ストローク15mm

4 R サイズ32, 40, 50, 63, 80を選択する必要がある

5 K8 ストロークとロッド出寸法延長の合計が許容ストロークを超えないようにしてください

6 S6 AIB, AIV, AIH時不可

型式記入欄

- - - - - - - -

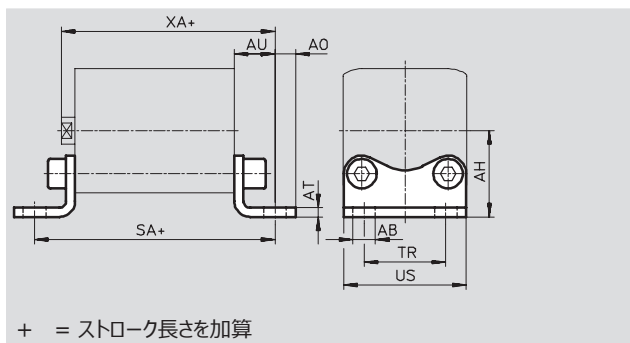
クリーンデザイン薄型シリンダ CDC

アクセサリ

FESTO

フート金具HNA-__-R3

材 質：
アルミアルマイト処理
銅およびPTFE不使用
RoHS対応



外形寸法と型式データ

適用 シリンダ サイズの [mm]	AB ∅	AH	AO	AT	AU	SA	TR
	H14	JS14		±0.5	±0.2		±0.2
20	7	27	6.25	4	16	69	22
25		29				71	26
32		33.5				76	32
40	10	38	9	5	18	81	36
50		45				87	45
63		50				91	50
80	12	63	10.5	6	26	106	63

適用 シリンダ サイズの [mm]	US	XA	CRC ¹⁾	質 量 [g]	製品番号 型 式
	-0.5				
20	34.5	59	3	84	537254 HNA-20-R3
25	38.5	61	3	90	537255 HNA-25-R3
32	46	66	3	123	537256 HNA-32-R3
40	54	69	3	157	537257 HNA-40-R3
50	64	74	3	278	537258 HNA-50-R3
63	75	78	3	328	537259 HNA-63-R3
80	63	89	3	634	537260 HNA-80-R3

1) 耐腐食クラス=Corrosion Resistance Class (Festo standard FN 940070)

CRC3：中程度の保護、外部使用で腐食が発生する場合保護可能、標準産業環境に晒される外部の部品には予備的な表面処理が要求される。

注意

Φ80のシリンダには特殊長さのねじを使用します。→ P.23

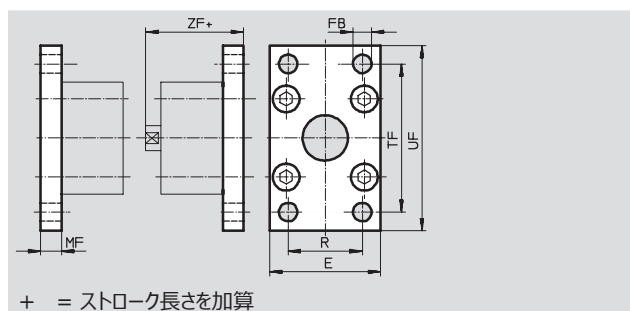
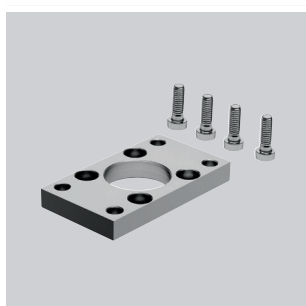
クリーンデザイン薄型シリンダ CDC

アクセサリ

FESTO

フランジ金具CRFNG

材質：
ステンレス
銅およびPTFE不使用



外形寸法と型式データ

適用 シリンダ サイズの [mm]	E	FB ∅	MF	R	TF	UF
		H13				
32	45	7	10	32	64	80
40	54	9	10	36	72	90
50	65	9	12	45	90	110
63	75	9	12	50	100	120
80	93	12	16	63	126	150

外形寸法と型式データ

適用 シリンダ サイズの [mm]	ZF	CRC ¹⁾	質量 [g]	製品番号 型式
32	54	4	220	161846 CRFNG-32
40	55	4	291	161847 CRFNG-40
50	57	4	526	161848 CRFNG-50
63	61	4	680	161849 CRFNG-63
80	70	4	1508	161850 CRFNG-80

1) 耐腐食クラス=Corrosion Resistance Class (Festo standard FN 940070)

CRC4：最高度の保護、シビアな耐腐食性

極めて高い腐食性を伴う屋外での使用、食品や薬品製造など、浸透性の強い流体を使用するエリアの部品に適用
これらのアプリケーションでは場合によっては同等のメディアを使った耐久テストを要求される (→ FN940082も参照)

注意

Φ80のシリンダには特殊長さのねじを使用します。→ P.23

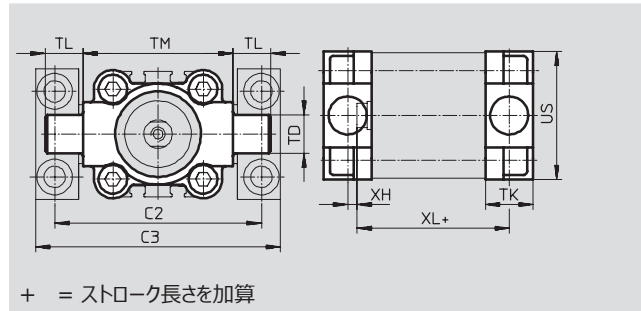
クリーンデザイン薄型シリンダ CDC

アクセサリ

FESTO

トリニオン金具CRZNG

材質：
ステンレス鋼
およびPTFE不使用
RoHS対応



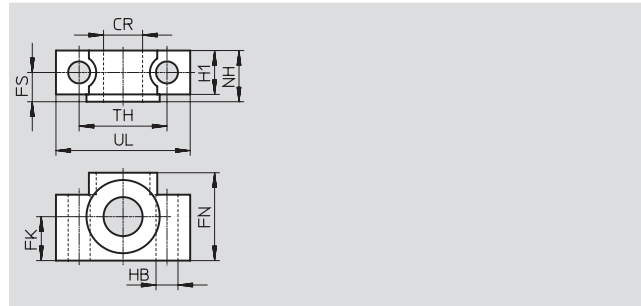
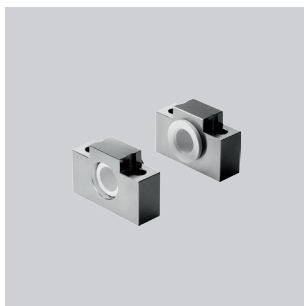
外形寸法と型式データ												
適用 シリンダ サイズの [mm]	C2	C3	TD ∅	TK	TL	TM	US	XH	XL	CRC ¹⁾	質量	製品番号 型式
32	71	86	12	16	12	50	45	2	52	4	150	161852 CRZNG-32
40	87	105	16	20	16	63	54	4	55	4	285	161853 CRZNG-40
50	99	117	16	24	16	75	64	4	57	4	473	161854 CRZNG-50
63	116	136	20	24	20	90	75	4	61	4	687	161855 CRZNG-63
80	136	156	20	28	20	110	93	5	81	4	1296	161856 CRZNG-80

1) 耐腐食クラス=Corrosion Resistance Class (Festo standard FN 940070)
CRC4：最高度の保護、シビアな耐腐食性
極めて高い腐食性を伴う屋外での使用、食品や薬品製造など、浸透性の強い流体を使用するエリアの部品に適用
これらのアプリケーションでは場合によっては同等のメディアを使った耐久テストを要求される (→ FN940082も参照)

- 注意
Φ80のシリンダには特殊長さのねじを使用します。→ P.23

トリニオン金具用ブラケットCRLNZG

材質：
ステンレス
鋼およびPTFE不使用
RoHS対応



外形寸法と型式データ												
適用 シリンダ サイズの [mm]	CR ∅	FK ∅	FN	FS	H1	HB ∅	NH	TH	UL	CRC ¹⁾	質量 [g]	製品番号 型式
32	12	15	30	10.5	15	6.6	18	32	46	4	205	161874 CRLNZG-32
40, 50	16	18	36	12	18	9	21	36	55	4	323	161875 CRLNZG-40/50
63, 80	20	20	40	13	20	11	23	42	65	4	435	161876 CRLNZG-63/80

1) 耐腐食クラス=Corrosion Resistance Class (Festo standard FN 940070)
CRC4：最高度の保護、シビアな耐腐食性
極めて高い腐食性を伴う屋外での使用、食品や薬品製造など、浸透性の強い流体を使用するエリアの部品に適用
これらのアプリケーションでは場合によっては同等のメディアを使った耐久テストを要求される (→ FN940082も参照)

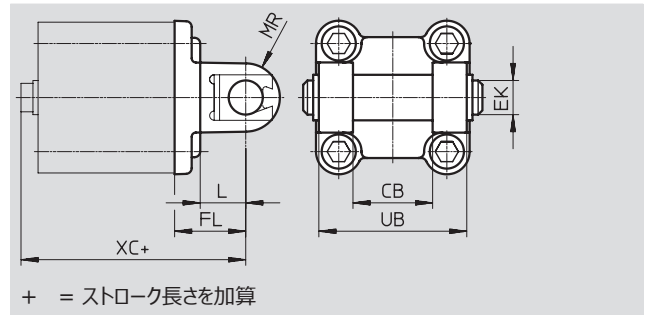
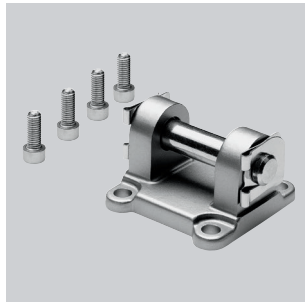
クリーンデザイン薄型シリンダ CDC

アクセサリ

FESTO

2山クレビスSNCB-__R3

材質：
アルミダイカスト
ステンレス
銅およびPTFE不使用
RoHS対応



外形寸法と型式データ

適用 シリンダ サイズの [mm]	CB	EK ∅	FL	L	MR	UB	XC	CRC ¹⁾	質量 [g]	製品番号 型式
32	H14	e8	±0.2			h14				
32	26	10	22	13	8.5	45	72	3	100	176944 SNCB-32-R3
40	28	12	25	16	12	52	76	3	151	176945 SNCB-40-R3
50	32	12	27	16	12	60	80	3	228	176946 SNCB-50-R3
63	40	16	32	21	16	70	89	3	371	176947 SNCB-63-R3
80	50	16	36	22	16	90	99	3	632	176948 SNCB-80-R3

1) 耐腐食クラス=Corrosion Resistance Class (Festo standard FN 940070)

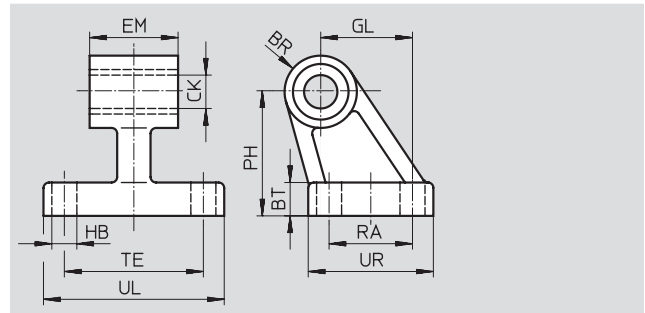
CRC3：中程度の保護、外部使用で腐食が発生する場合保護可能、標準産業環境に晒される外部の部品には予備的な表面処理が要求される。

注意

Φ80のシリンダには特殊長さのねじを使用します。→ P.23

クレビスフットCRLNG

材質：
ステンレス
銅およびPTFE不使用



外形寸法と型式データ

適用 シリンダ サイズの [mm]	BR	BT	CK ∅	EM	GL	HB ∅	PH	RA	TE	UL	UR	CRC ¹⁾	質量 [g]	製品番号 型式
			D11	-0.4		H13								
32	10	8	10	25.8	21	6.6	32	18	38	51	31	4	120	161840 CRLNG-32
40	11	10	12	27.8	24	6.6	36	22	41	54	35	4	161	161841 CRLNG-40
50	12	12	12	31.8	33	9	45	30	50	65	45	4	281	161842 CRLNG-50
63	15	12	16	39.8	37	9	50	35	52	67	50	4	370	161843 CRLNG-63
80	15	14	16	49.8	47	11	63	40	66	86	60	4	562	161844 CRLNG-80

1) 耐腐食クラス=Corrosion Resistance Class (Festo standard FN 940070)

CRC4：最高度の保護、シビアな耐腐食性

極めて高い腐食性を伴う屋外での使用、食品や薬品製造など、浸透性の強い流体を使用するエリアの部品に適用
これらのアプリケーションでは場合によっては同等のメディアを使った耐久テストを要求される (→ FN940082も参照)

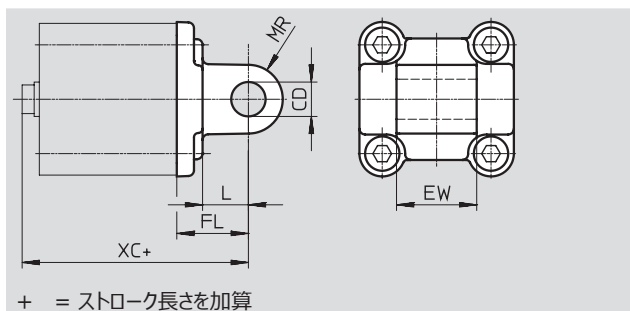
クリーンデザイン薄型シリンダ CDC

アクセサリ

FESTO

1山クレビスSNCL-__-R3

材質：
アルミダイカスト
銅およびPTFE不使用
RoHS対応



外形寸法と型式データ

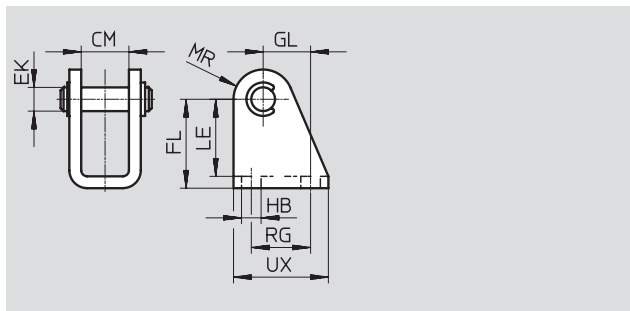
適用 シリンダ サイズの [mm]	CD ∅	EW	FL	L	MR	XC	CRC ¹⁾	質量 [g]	製品番号 型式
20	H9	h12	±0.2						
25	8	16	20	14	8	63	3	38	537796 SNCL-20-R3
						65	3	41	537797 SNCL-25-R3

1) 耐腐食クラス=Corrosion Resistance Class (Festo standard FN 940070)

CRC3：中程度の保護、外部使用で腐食が発生する場合保護可能、標準産業環境に晒される外部の部品には予備的な表面処理が要求される。

クレビスフットCRLBN, ステンレス

材質：
ステンレス
銅およびPTFE不使用



外形寸法と型式データ

適用 シリンダ サイズの [mm]	CM	EK ∅	FL	GL	HB	LE	MR	RG	UX	CRC ¹⁾	質量 [g]	製品番号 型式
20/25	16.1	8	30 _{+0.4/-0.2}	16	6.6	26	10	20	32	4	82	161863 CRLBN-20/25

1) 耐腐食クラス=Corrosion Resistance Class (Festo standard FN 940070)

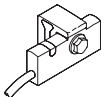
CRC4：最高度の保護、シビアな耐腐食性


極めて高い腐食性を伴う屋外での使用、食品や薬品製造など、浸透性の強い流体を使用するエリアの部品に適用
これらのアプリケーションでは場合によっては同等のメディアを使った耐久テストを要求される (FN940082も参照)


クリーンデザイン薄型シリンダ CDC

アクセサリ

FESTO

型式データ - 無接点近接スイッチ (T溝用) 詳細仕様 → ホームページ : smt					
	取付方法	スイッチング出力	配線方式	ケーブル長さ [m]	製品番号 型式
ノーマルオープン					
	レール	PNP	3線ケーブル	5.0	571339 SMT-C1-PS-24V-K-5,0-OE
			3ピンM8プラグ	0.3	571342 SMT-C1-PS-24V-K-0,3-M8D
			3ピンM12プラグ	0.3	571341 SMT-C1-PS-24V-K-0,3-M12




型式データ - SMT-C1-__用接続ケーブル 詳細仕様 → ホームページ : nebu					
	スイッチ側配線方式	逆側配線方式	ケーブル長さ [m]	製品番号 型式	
	3ピンM8ストレートソケット	3線ケーブル (バラ)	2.5	541333 NEBU-M8G3-K-2.5-LE3	
			5	541334 NEBU-M8G3-K-5-LE3	
	5ピンM12ストレートソケット	3線ケーブル (バラ)	2.5	541363 NEBU-M12G5-K-2.5-LE3	
			5	541364 NEBU-M12G5-K-5-LE3	
	3ピンM8エルボソケット	3線ケーブル (バラ)	2.5	541338 NEBU-M8W3-K-2.5-LE3	
			5	541341 NEBU-M8W3-K-5-LE3	
	5ピンM12エルボソケット	3線ケーブル (バラ)	2.5	541367 NEBU-M12W5-K-2.5-LE3	
			5	541370 NEBU-M12W5-K-5-LE3	

型式データ - 近接スイッチ用接続ケーブル 詳細仕様 → ホームページ : sim					
	スイッチ側配線方式	逆側配線方式	ケーブル長さ [m]	製品番号 型式	
	3ピンエルボソケット (クリップ)	3線ケーブル (バラ)	5	525262 SIM-K-WD-5-CDN	



クリーンデザイン薄型シリンダ CDC

アクセサリ

FESTO

型式データ - ワンタッチコネクタ				詳細仕様 → ホームページ : qs			
	コネクタ		材 質	質 量 [g]	製品番号 型 式		PU ³⁾
	ねじ	チューブ外径					
ストレート							
	M5	4	真鍮 (ニッケルめっきおよびクロムめっき)	-	578334	NPQH-D-M5-Q4-P10	10
		6		-	578335	NPQH-D-M5-Q6-P10	
	G1/8	4		6.1	578338	NPQH-D-G18-Q4-P10	
		6		9	578339	NPQH-D-G18-Q6-P10	
		8		11.4	578340	NPQH-D-G18-Q8-P10	
	M5	4	ステンレス	6	162860	CRQS-M5-4 ¹⁾	1
		6		8.4	162861	CRQS-M5-6 ¹⁾	
	R1/8	6		9.9	162862	CRQS-1/8-6 ²⁾	
		8		12	162863	CRQS-1/8-8 ²⁾	
内部六角付ストレート							
	M5	4	真鍮 (ニッケルめっきおよびクロムめっき)	4.6	578370	NPQH-DK-M5-Q4-P10	10
		6		8.6	578371	NPQH-DK-M5-Q6-P10	
	G1/8	4		-	578374	NPQH-DK-G18-Q4-P10	
		6		-	578375	NPQH-DK-G18-Q6-P10	
		8		-	578376	NPQH-DK-G18-Q8-P10	

- 1) シールリング付
- 2) PTFEコーティング付
- 3) 最少販売単位


型式データ - L型ワンタッチコネクタ				詳細仕様 → ホームページ : qs			
	コネクタ		材 質	質 量 [g]	製品番号 型 式		PU ³⁾
	ねじ	チューブ外径					
エルボ							
	M5	4	真鍮 (ニッケルめっきおよびクロムめっき)	8.8	578276	NPQH-L-M5-Q4-P10	10
		6		11.9	578277	NPQH-L-M5-Q6-P10	
	G1/8	4		15.7	578280	NPQH-L-G18-Q4-P10	
		6		18.5	578281	NPQH-L-G18-Q6-P10	
		8		22	578282	NPQH-L-G18-Q8-P10	
	M5	4	ステンレス	12	162870	CRQSL-M5-4 ¹⁾	1
		6		18	162871	CRQSL-M5-6 ¹⁾	
	R1/8	6		19	162872	CRQSL-1/8-6 ²⁾	
		8		26	162873	CRQSL-1/8-8 ²⁾	


- 1) シールリング付
- 2) PTFEコーティング付
- 3) 最少販売単位


クリーンデザイン薄型シリンダ CDC

アクセサリ

FESTO

型式データ - 外径基準チューブ		詳細仕様 → ホームページ : tubing
		型 式
	耐薬品仕様, 耐加水分解仕様	PLN
	高温仕様, 耐薬品仕様	PFAN
	食品業仕様, 耐加水分解仕様	PUN-H

型式データ - スピードコントローラ				詳細仕様 → ホームページ : cgrla	
	接 続		材 質	質 量[g]	製品番号 型 式
	ねじ	適用ワンタッチコネクタ			
	M5	CRQS/CRQSL/CRQST	ステンレス	10.2	161403 CRGRLA-M5-B
	G1/8	QS		37.8	161404 CRGRLA-1/8-B


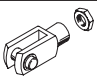
型式データ - ブランキングねじ						
	シリンダサイズの	材 質	CRC ¹⁾	質 量[g]	製品番号 型 式	PU ³⁾
	20, 25	ステンレス	3	5.5	543714 DAMD-P-M5-10-R1 ²⁾	4
	32, 40			9	543715 DAMD-P-M6-12-R1 ²⁾	
	50, 63			17.5	543716 DAMD-P-M8-16-R1 ²⁾	
	80			30	543717 DAMD-P-M10-16-R1 ²⁾	


1) 耐腐食クラス=Corrosion Resistance Class (Festo standard FN 940070)

CRC3 : 中程度の保護、外部使用で腐食が発生する場合保護可能、標準産業環境に晒される外部の部品には予備的な表面処理が要求される。

2) シールリング付

3) 最少販売単位

型式データ - ロッド先端金具				詳細仕様 → ホームページ : crsg	
名 称	適用シリンダサイズの	製品番号 型 式	名 称	適用シリンダ径の	製品番号 型 式
ロッドアイCRSGS			2山ナックルCRSG		
	20, 25	195581 CRSGS-M8		20, 25	13568 CRSG-M8
	32, 40	195582 CRSGS-M10x1,25		32, 40	13569 CRSG-M10x1,25
	50, 63	195583 CRSGS-M12x1,25		50, 63	13570 CRSG-M12x1,25
	80	195584 CRSGS-M16x1,5		80	13571 CRSG-M16x1,5

型式データ - ねじ				
	適用シリンダサイズの	アクセサリ	製品番号	PU ¹⁾
	80	HNA-R3, SNCB-R3	372622 DIN912-M10X30-A4-70	1
		CRFNG	8028230 DIN912-M10X30-A4-70	
		CRZNG	744814 DIN912-M10X40-A4-70	

1) 最少販売単位