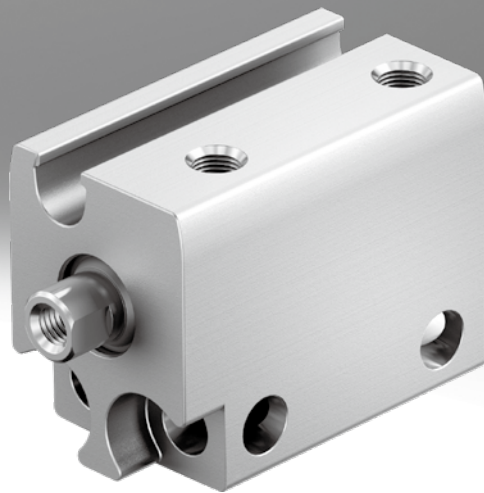


薄型シリンダ ADN-S, AEN-S

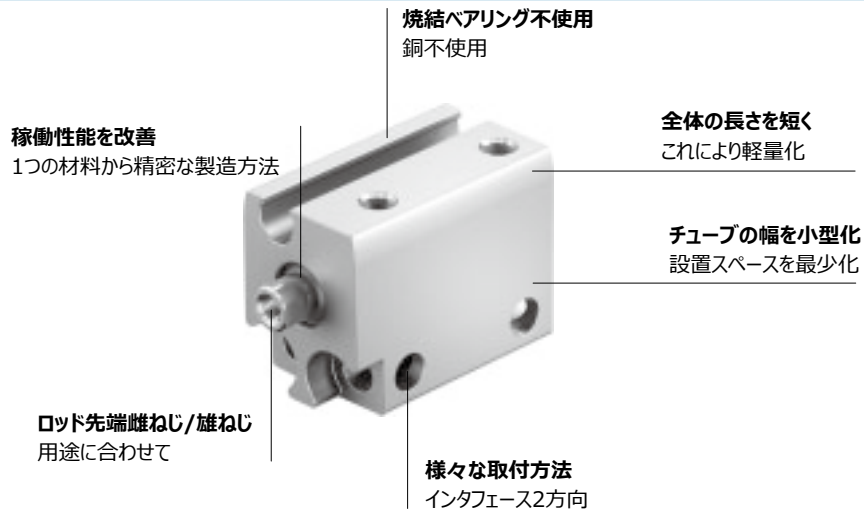
FESTO



薄型シリンダ ADN-S, AEN-S

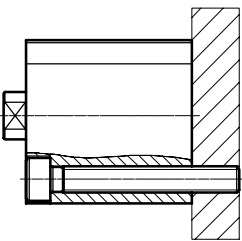
特長

概要

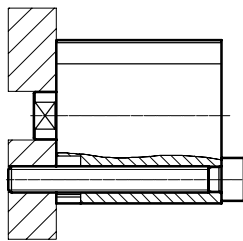


取り付け

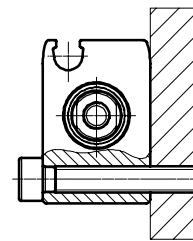
上面から



底面から

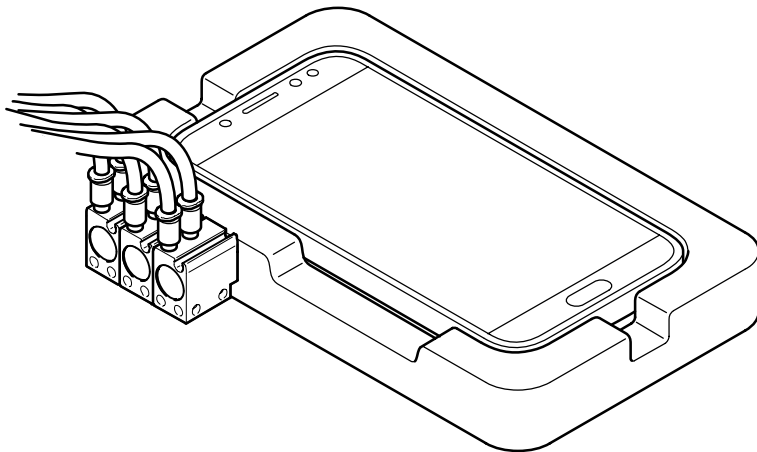


側面から



アプリケーション例

スマホのボタンの長期テスト



薄型シリンダ ADN-S

型式コード

ADN - S - 6 - 10 - A - A

型式

複動	
ADN	薄型シリンダ

タイプ

S	ショートボディ
---	---------

シリンダサイズφ [mm]

6	6mm
10	10mm

ストローク [mm]

5	5mm
10	10mm

ロッド先端ねじ

A	雄ねじ
I	雌ねじ

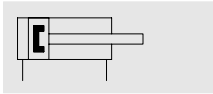
スイッチ用マグネット

-	なし
A	内蔵

薄型シリンダ ADN-S

テクニカルデータ

回路記号



- \varnothing - シリンダサイズ
Φ6, 10
- | - ストローク
5, 10mm



基本仕様	
デザイン	ピストン ロッド
運転モード	複動
ロッド先端ねじ	雄ねじ 雌ねじ
接続ポート径	M3
ストローク [mm]	5, 10
クッション	なし
スイッチ用マグネット	内蔵
取付方法	取付穴
取付姿勢	任意

使用環境		
シリンダサイズΦ	6	10
作動流体	ろ過(調質クラスISO 8573-1:2010[7:4:4])圧縮空気 給油または無給油(給油の場合は常時給油)	
使用圧力範囲 ¹⁾ [MPa]	0.15~0.8	0.1~0.8
使用周囲温度範囲 ²⁾ [°C]	-10~+60	
CRCクラス ³⁾	1	

1) 長時間停止後、最低作動圧力が若干高くなる場合があります。

2) スイッチ使用時にはスイッチの使用温度範囲にも注意のこと

3) 耐腐食クラス = Corrosion Resistance Class(Festo standard FN 940070)

CRC1：軽度の保護、乾燥した屋内での使用または搬送・保管、カバーで覆われている部品、外部から目視できない箇所、稼働中は内部に収まっている部品(ドライブシャフトなど)に適用される

質量 [g]		
シリンダサイズΦ	6	10
製品質量		
ストローク5mm	9.2/10.9 ¹⁾	12.2/14.5 ¹⁾
ストローク10mm	11.9/13.6 ¹⁾	15.4/17.7 ¹⁾
可動部質量		
ストローク5mm	1.5/1.6 ¹⁾	4.1/4.5 ¹⁾
ストローク10mm	2.3/2.4 ¹⁾	5.3/5.7 ¹⁾

1) スイッチ用マグネット内蔵時

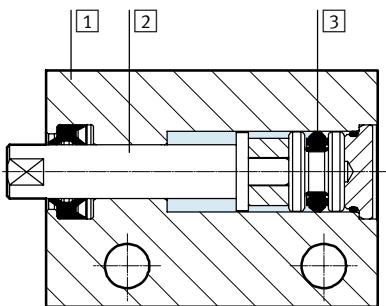
薄型シリンダ ADN-S

テクニカルデータ

使用圧力0.6MPa時の理論推力と許容衝突エネルギー[J]		
シリンダサイズφ	6	10
押し側	17	47
引き側	9.4	30.2
終端位置への許容衝突エネルギー	0.006	0.012

材質

断面構造図



薄型シリンダ		
①	チューブ	アルミアルマイト処理
②	ロッド	ステンレス
③	パッキン	NBR, TPE-U(PU)
-	RoHS	対応

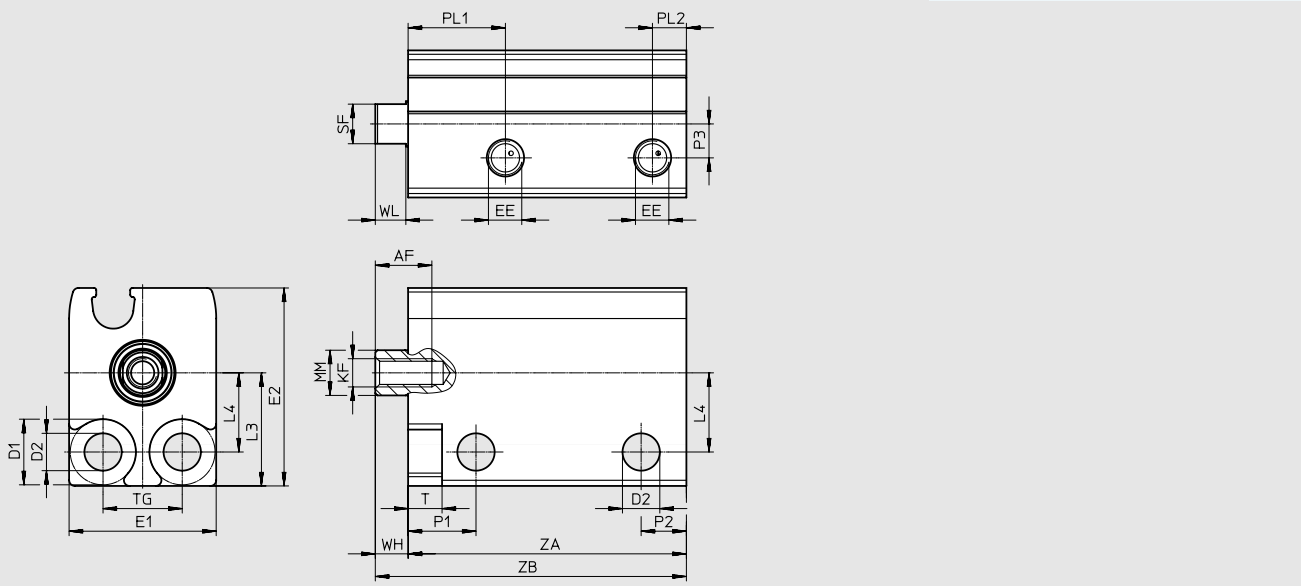
薄型シリンダ ADN-S

テクニカルデータ

外形寸法図

CADデータのダウンロード → www.festo.jp

雌ねじ



Φ [mm]	AF min.	D1 Φ H13	D2 Φ	EE	E1 max.	E2 max.	KF	L3	L4	MM
6	5	5.8	3.3	M3	13	17.5	M2.5	10	7	4
10	6				13.5	20.5	M3	11	8	6

Φ [mm]	P1	P2	P3	PL2	ST	T	TG ±0.1	WH	WL
6	6	4	3	3	3.5	3	7	3	2.7
10			3.2		5				

Φ [mm]	ストローク [mm]	スイッチ用 マグネット	PL1	ZA +0.3	ZB +0.35
6	5	-	8.6	20.5	23.5
		■	8.6	24.5	27.5
	10	-	8.6	25.5	28.5
		■	8.6	29.5	32.5
10	5	-	9.2	20.5	23.5
		■	9.9	24.5	27.5
	10	-	9.2	25.5	28.5
		■	9.9	29.5	32.5

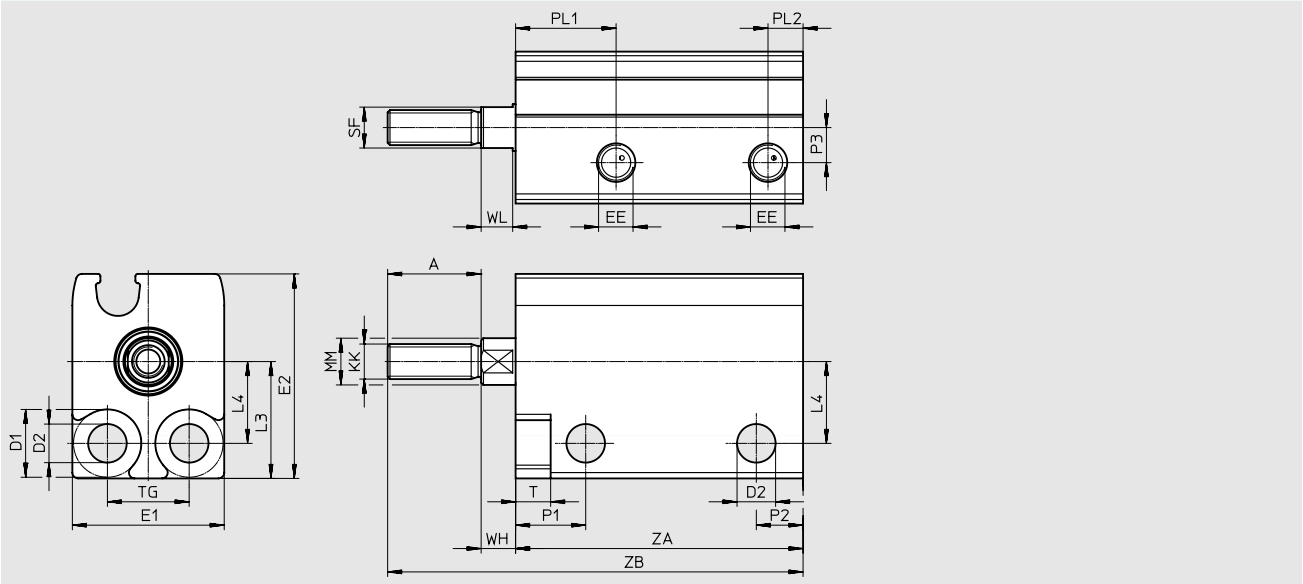
薄型シリンダ ADN-S

テクニカルデータ

外形寸法図

CADデータのダウンロード → www.festo.jp

雄ねじ




Φ [mm]	A	D1 Φ H13	D2 Φ	EE	E1 max.	E2 max.	KK	L3	L4	MM
6	8	5.8	3.3	M3	13	17.5	M3	10	7	4
10	10				13.5	20.5	M4	11	8	6

Φ [mm]	P1	P2	P3	PL2	ST	T	TG ±0.1	WH	WL
6	6	4	3	3	3.5	3	7	3	2.7
10			3.2		5				

Φ [mm]	ストローク [mm]	スイッチ用 マグネット	PL1	ZA +0.3	ZB +0.35
6	5	-	8.6	20.5	23.5
		■	8.6	24.5	27.5
	10	-	8.6	25.5	28.5
		■	8.6	29.5	32.5
10	5	-	9.2	20.5	23.5
		■	9.9	24.5	27.5
	10	-	9.2	25.5	28.5
		■	9.9	29.5	32.5

薄型シリンダ ADN-S

テクニカルデータ

型式データ							
型 式	シリンダ サイズΦ [mm]	ストローク [mm]	I - ロッド先端雌ねじ		A - ロッド先端雄ねじ		
			製品番号	型 式	製品番号	型 式	
	6	スイッチ用マグネットなし					
		5	4886885	ADN-S-6-5-I	8080598	ADN-S-6-5-A	
		10	4886886	ADN-S-6-10-I	8080596	ADN-S-6-10-A	
		スイッチ用マグネット付					
		5	5173732	ADN-S-6-5-I-A	8080597	ADN-S-6-5-A-A	
		10	5173733	ADN-S-6-10-I-A	8080595	ADN-S-6-10-A-A	
	10	スイッチ用マグネットなし					
		5	4887523	ADN-S-10-5-I	8080589	ADN-S-10-5-A	
		10	4887524	ADN-S-10-10-I	8080588	ADN-S-10-10-A	
		スイッチ用マグネット付					
5		5177082	ADN-S-10-5-I-A	8080587	ADN-S-10-5-A-A		
10		5177085	ADN-S-10-10-I-A	8080590	ADN-S-10-10-A-A		

薄型シリンダ AEN-S

型式コード

AEN - S - 6 - 10 - A - A

型 式

単 動	
AEN	薄型シリンダ

タイプ

S	ショートボディ
---	---------

シリンダサイズφ [mm]

6	6mm
10	10mm

ストローク [mm]

5	5mm
10	10mm

ロッド先端ねじ

A	雄ねじ
I	雌ねじ

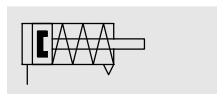
スイッチ用マグネット


-	な し
A	内 蔵


薄型シリンダ AEN-S

テクニカルデータ

回路記号



 シリンダサイズ
Φ6, 10mm

 ストローク
5, 10mm



基本仕様	
デザイン	ピストン ロッド
運転モード	単動 スプリングリターン
ロッド先端ねじ	雄ねじ 雌ねじ
接続ポート径	M3
ストローク [mm]	5, 10
クッション	なし
スイッチ用マグネット	内蔵
取付方法	取付穴
取付姿勢	任意

使用環境		
シリンダサイズΦ	6	10
作動流体	ろ過(調質クラスISO 8573-1:2010[7:4:4])圧縮空気 給油または無給油(給油の場合は常時給油)	
使用圧力範囲 ¹⁾ [MPa]	2.5~8	1.5~8
使用周囲温度範囲 ²⁾ [°C]	-10~+60	
CRCクラス ³⁾	1	

1) スイッチ使用時にはスイッチの使用温度範囲にも注意のこと

2) 耐腐食クラス = Corrosion Resistance Class(Festo standard FN 940070)

CRC1 : 軽度の保護、乾燥した屋内での使用または搬送・保管、カバーで覆われている部品、外部から目視できない箇所、稼働中は内部に収まっている部品(ドライブシャフトなど)に適用される

質量 [g]		
シリンダサイズΦ	6	10
製品質量		
ストローク5mm	9.2/10.9 ¹⁾	12.2/17 ¹⁾
ストローク10mm	11.9/15 ¹⁾	15.4/19 ¹⁾
可動部質量		
ストローク5mm	1.5/1.6 ¹⁾	4.1/4.5 ¹⁾
ストローク10mm	2.3/2.4 ¹⁾	5.3/5.7 ¹⁾

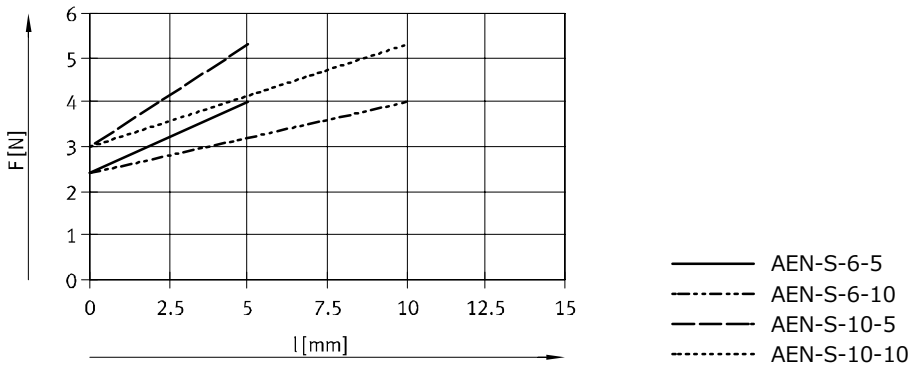
1) スイッチ用マグネット内蔵時

薄型シリンダ AEN-S

テクニカルデータ

使用圧力0.6MPa時の理論推力と許容衝突エネルギー[J]		
シリンダサイズφ	6	10
押し側	13	41.7
終端位置への許容衝突エネルギー	0.006	0.012

理論スプリング力(戻り側)

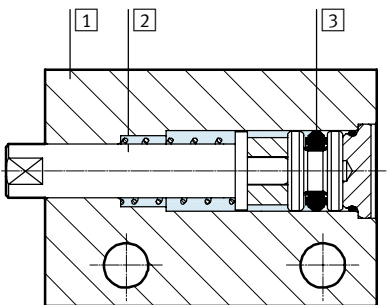


注記

摩擦の度合は取付姿勢とこれにかかる負荷の種類によって異なってきます。単動シリンダ稼働時にはできる限り横荷重がかからない状態で運転させてください。

材質

断面構造図



薄型シリンダ		
①	チューブ	アルミアルマイト処理
②	ロッド	ステンレス
③	パッキン	NBR, TPE-U(PU)
-	RoHS	対応

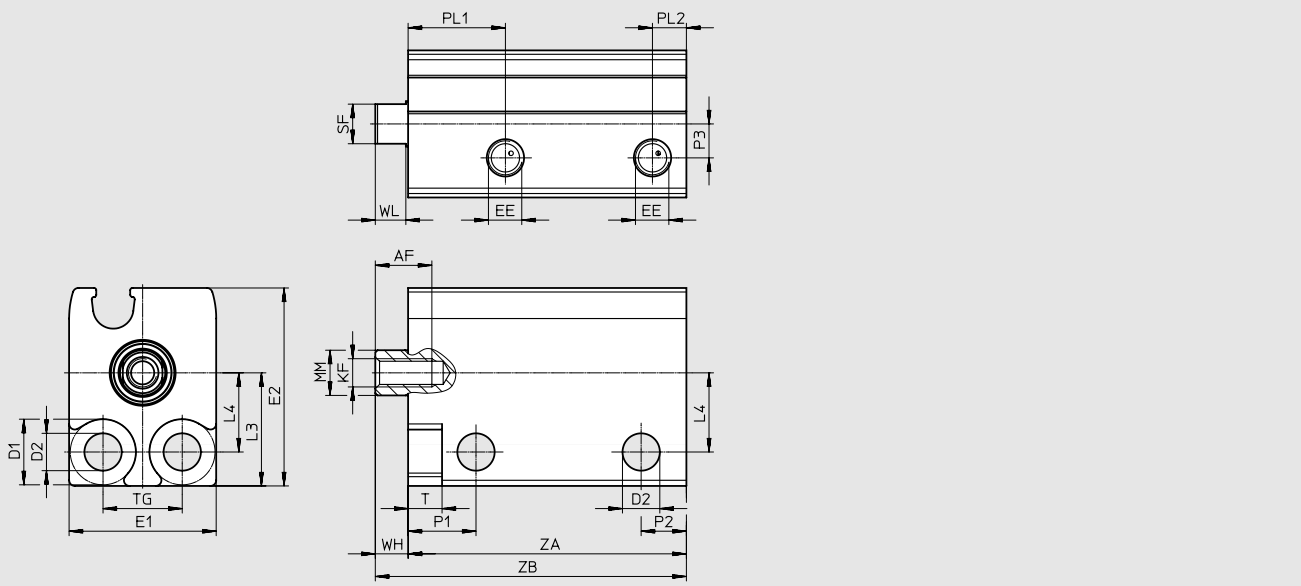
薄型シリンダ AEN-S

テクニカルデータ

外形寸法図

CADデータのダウンロード → www.festo.jp

雌ねじ



Φ [mm]	AF min.	D1 Φ H13	D2 Φ	EE	E1 max.	E2 max.	KF	L3	L4	MM
6	5	5.8	3.3	M3	13	17.5	M2.5	10	7	4
10	6				13.5	20.5	M3	11	8	6

Φ [mm]	P1	P2	P3	PL2	ST	T	TG ±0.1	WH	WL
6	6	4	3	3	3.5	3	7	3	2.7
10			3.2		5				

Φ [mm]	ストローク [mm]	スイッチ用 マグネット	ZA +0.3	ZB +0.35
6	5	-	20.5	23.5
		■	24.5	27.5
	10	-	25.5	28.5
		■	29.5	32.5
10	5	-	20.5	23.5
		■	24.5	27.5
	10	-	25.5	28.5
		■	29.5	32.5

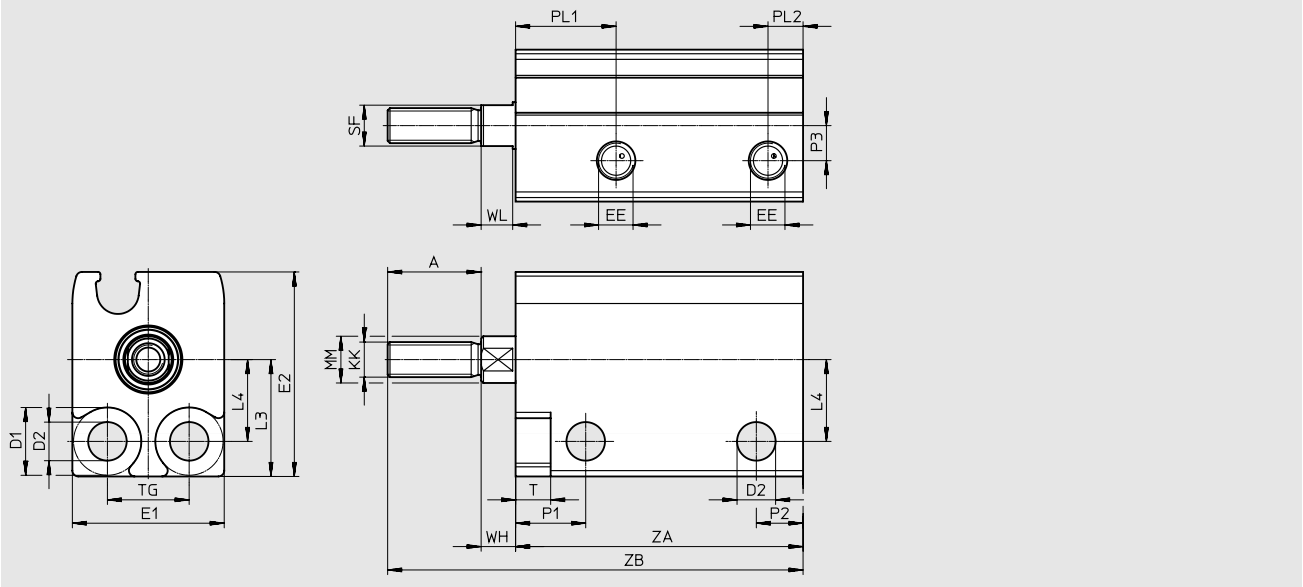
薄型シリンダ AEN-S

テクニカルデータ

外形寸法図

CADデータのダウンロード → www.festo.jp

雄ねじ



Φ [mm]	A	D1 Φ H13	D2 Φ	EE	E1 max.	E2 max.	KK	L3	L4	MM
6	8	5.8	3.3	M3	13	17.5	M3	10	7	4
10	10				13.5	20.5	M4	11	8	6

Φ [mm]	P1	P2	P3	PL2	ST	T	TG ±0.1	WH	WL
6	6	4	3	3	3.5	3	7	3	2.7
10			3.2		5				

Φ [mm]	ストローク [mm]	スイッチ用 マグネット	ZA +0.3	ZB +0.35
6	5	-	20.5	23.5
		■	24.5	27.5
	10	-	25.5	28.5
		■	29.5	32.5
10	5	-	20.5	23.5
		■	24.5	27.5
	10	-	25.5	28.5
		■	29.5	32.5

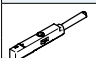
薄型シリンダ AEN-S

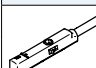
テクニカルデータ


型式データ							
型 式	シリンダ サイズΦ [mm]	ストローク [mm]	I - ロッド先端雌ねじ		A - ロッド先端雄ねじ		
			製品番号	型 式	製品番号	型 式	
	6	スイッチ用マグネットなし					
		5	4984929	AEN-S-6-5-I	8080593	AEN-S-6-5-A	
		10	4984930	AEN-S-6-10-I	8080594	AEN-S-6-10-A	
		スイッチ用マグネット付					
		5	5267300	AEN-S-6-5-I-A	8080591	AEN-S-6-5-A-A	
		10	5267301	AEN-S-6-10-I-A	8080592	AEN-S-6-10-A-A	
	10	スイッチ用マグネットなし					
		5	4891759	AEN-S-10-5-I	8080583	AEN-S-10-5-A	
		10	4891760	AEN-S-10-10-I	8080586	AEN-S-10-10-A	
		スイッチ用マグネット付					
		5	5269268	AEN-S-10-5-I-A	8080584	AEN-S-10-5-A-A	
		10	5269269	AEN-S-10-10-I-A	8080585	AEN-S-10-10-A-A	



薄型シリンダ ADN-S, AEN-S

アクセサリ

型式データ - 無接点近接スイッチ(C溝用)						テクニカルデータ → ホームページsmt
	取付方法	スイッチング Output	配線方式	ケーブル 長さ [m]	製品番号	型 式
N/O接点						
	スイッチ取付溝上部より インサート	PNP	3線ケーブル, インライン	0.3	551375	SMT-10M-PS-24V-E-0,3-L-M8D
			3線ケーブル, インライン	2.5	551373	SMT-10M-PS-24V-E-2,5-L-OE

型式データ - 有接点近接スイッチ(C溝用)						テクニカルデータ → ホームページsme
	取付方法	スイッチング Output	配線方式	ケーブル 長さ [m]	製品番号	型 式
N/O接点						
	スイッチ取付溝上部より インサート	接 点	3線ケーブル, インライン	0.3	551367	SME-10M-DS-24V-E-0,3-L-M8D
			3線ケーブル, インライン	2.5	551365	SME-10M-DS-24V-E-2,5-L-OE
			2線ケーブル, インライン	2.5	551369	SME-10M-ZS-24V-E-2,5-L-OE

型式データ - 無接点近接スイッチ(C溝用)						テクニカルデータ → ホームページsmt
	取付方法	配線方式	スイッチング Output	ケーブル 長さ [m]	製品番号	型 式
N/O接点						
	スイッチ取付溝端より スライド	3線ケーブル, エルボ	PNP	2.5	547862	SMT-10G-PS-24V-E-2,5Q-OE
		3ピンM8プラグ, エルボ		0.3	547863	SMT-10G-PS-24V-E-0,3Q-M8D
		3線ケーブル, エルボ	NPN	2.5	8065030	SMT-10G-NS-24V-E-2,5Q-OE
		3ピンM8プラグ, エルボ		0.3	8065029	SMT-10G-NS-24V-E-0,3Q-M8D

型式データ - ケーブル付ソケット					テクニカルデータ → ホームページnebu
	スイッチ側配線方式	逆側配線方式	ケーブル 長さ [m]	製品番号	型 式
	3ピンM8ストレートソケット	3線ケーブル(バラ)	2.5	541333	NEBU-M8G3-K-2.5-LE3
			5	541334	NEBU-M8G3-K-5-LE3
	3ピンM8アングルソケット	3線ケーブル(バラ)	2.5	541338	NEBU-M8W3-K-2.5-LE3
			5	541341	NEBU-M8W3-K-5-LE3