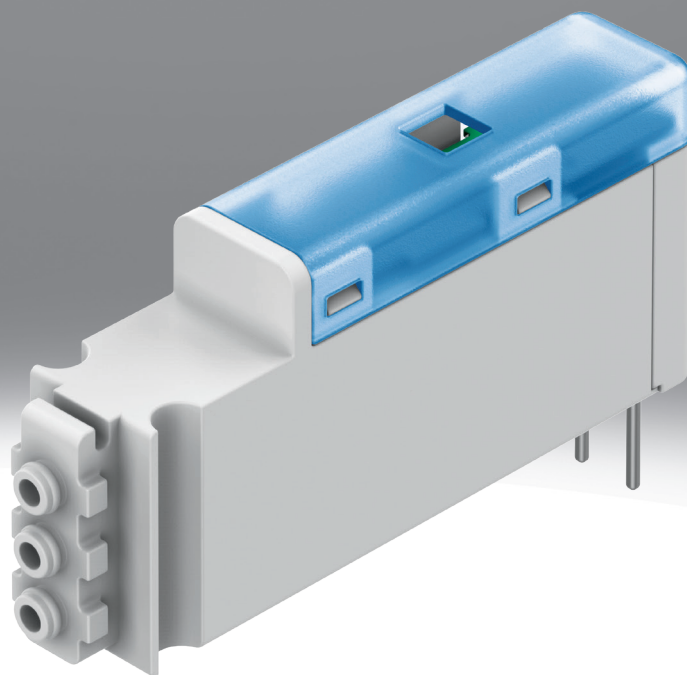


Elettrovalvola VOVK

FESTO



Caratteristiche

In sintesi

Valvola di commutazione miniaturizzata 3/2 N/C

- Ottimizzato per spazi di installazione molto piccoli, con una larghezza di soli 5,9 mm
- Grande intervallo di pressione compreso tra -0,9 e 7 bar, quindi anche compatibili per il vuoto
- Può essere facilmente collegato in serie
- Consumo di potenza molto basso di 0,5 W

Con LED e circuito di protezione da sovratensione

- Varianti diverse 12, 24 V DC, con connettore a innesto+cavo (H5Z), o con i poli (T1)

Connessione pneumatica

Per le varie applicazioni esistono tre versioni:

[B3F], [B3.2F] Come valvola singola con nippoli spinati

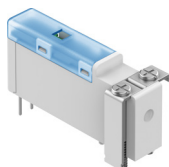
- [FB] Con collegamento flangiato nella parte inferiore per il montaggio delle valvole su una piastra canale
- [FF] Fino a 20 valvole che possono essere collegate direttamente in serie come blocco valvole, con nippolo spinato

[B3] Raccordo a nippolo spinato 3 mm



Valvola singola, diretta, con nippoli spinati

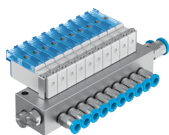
[F] Flangia/sottobase



Valvole singole con collegamento flangiato

Direzione della connessione

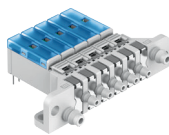
[B] Sotto



VOVK...-FB con giunto flangiato al di sotto

Blocco di collegamento per una valvola singola o per dieci valvole

[F] Anteriore



VOVK...-FF con giunto flangiato sulla parte anteriore

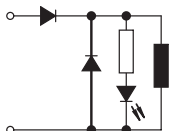
Per una facile installazione fianco a fianco di 2 ... 20 valvole

Attacco di lavoro con nippolo spinato per diametro esterno del tubo di 3 mm o 4 mm

Alimentazione e scarico comuni con nippoli spinati per diametro esterno del tubo da 6 mm

Circuiteria

[P] Circuito protettivo



Codice tipo

001	Serie	
VOVK	Elettrovalvola	
002	Tipo di valvola di regolazione direzionale	
B	Valvola sottobase	
003	Principio di progettazione	
T	Valvola a otturatore	
004	Dimensione	
6	Taglia 6	
005	Funzione valvola	
M32C	Valvola a 3/2 vie, normalmente chiuso	
006	Metodo di reset per elettrovalvole monostabili/singole	
M	Molla meccanica	
007	Aria pilotaggio	
N	Nessuno	

008	Tensione d'esercizio nominale	
1	24 V DC	
5	12 V DC	
009	Collegamento elettrico	
H5Z	Schema di collegamento H5Z	
T1	Pin	
010	Circuiteria	
P	Circuito protettivo	
011	Connessione pneumatica	
F	Flangia/sottobase	
B3	Raccordo a nipplo spinato 3 mm	
B3.2	Raccordo a nipplo spinato 3,2 mm	
012	Direzione della connessione	
F	Anteriore	
B	Sotto	

Foglio dati

Dati tecnici generali

Funzione valvola	3/2 vie, chiusa, monostabile
Design	Direzione di attacco verso il basso; Orientamento attacco in avanti; Valvola a otturatore con ritorno a molla
Principio di tenuta	Morbido
Tipo di azionamento	Elettrico
Tipo di reset	Molla meccanica
Tipo di pilotaggio	Elettrico
Direzione del flusso	Reversibile
Funzione aria di scarico	Con opzione di controllo del flusso
Azionatore manuale	Nessuno
Tipo di montaggio	Con foro passante
Posizione di montaggio	Opzionale
Dimensione nominale	0.36 mm
Portata nominale standard	5.5 l/min
Larghezza	5.9 mm
Tempo di accensione ¹⁾ <Position>	≤13 ms
Nota sul tempo di accensione	–
Tempo di spegnimento	≤6 ms
Nota sul tempo di spegnimento	–

1) 13 ms con vuoto di -0,9 bar in corrispondenza dell'attacco 1

Condizioni di funzionamento e ambientali

Fluido di lavoro	Aria compressa a norma ISO 8573-1:2010 [6:4:1]
Nota sul fluido di esercizio e di controllo	Funzionamento lubrificato non possibile
Pressione d'esercizio	-0.1 ... 0.7 MPa
Pressione di lavoro	-1 ... 7 bar
Pressione d'esercizio	-14.5 ... 100 psi
Temperatura ambiente	5 ... 50°C
Temperatura del fluido	5 ... 50°C

Dati elettrici

Tensione nominale d'esercizio DC	12 V, 24 V
Collegamento elettrico	A 2 poli, Cavo
Consumo di energia elettrica	0.5 W
Ciclo di lavoro	100% entro 500 h

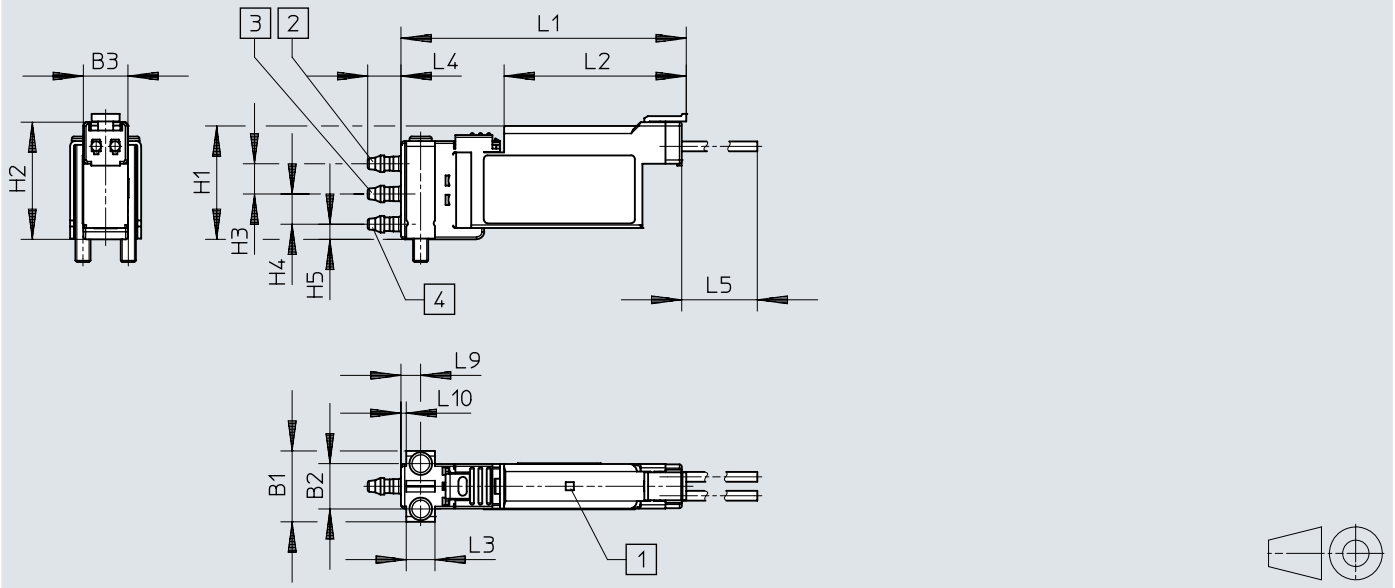
Materiali

Materiale corpo	PBT
Materiale molla	Acciaio inossidabile fortemente legato
Nota sui materiali	Conforme alla direttiva EU 2002/95 (RoHS)

Dimensioni

Dimensioni – Valvola singola con nippli spinati, attacco H5

Download dati CAD → www.festo.com



- [1] Indicatore LED
- [2] Attacco 1
- [3] Attacco 2
- [4] Attacco 3

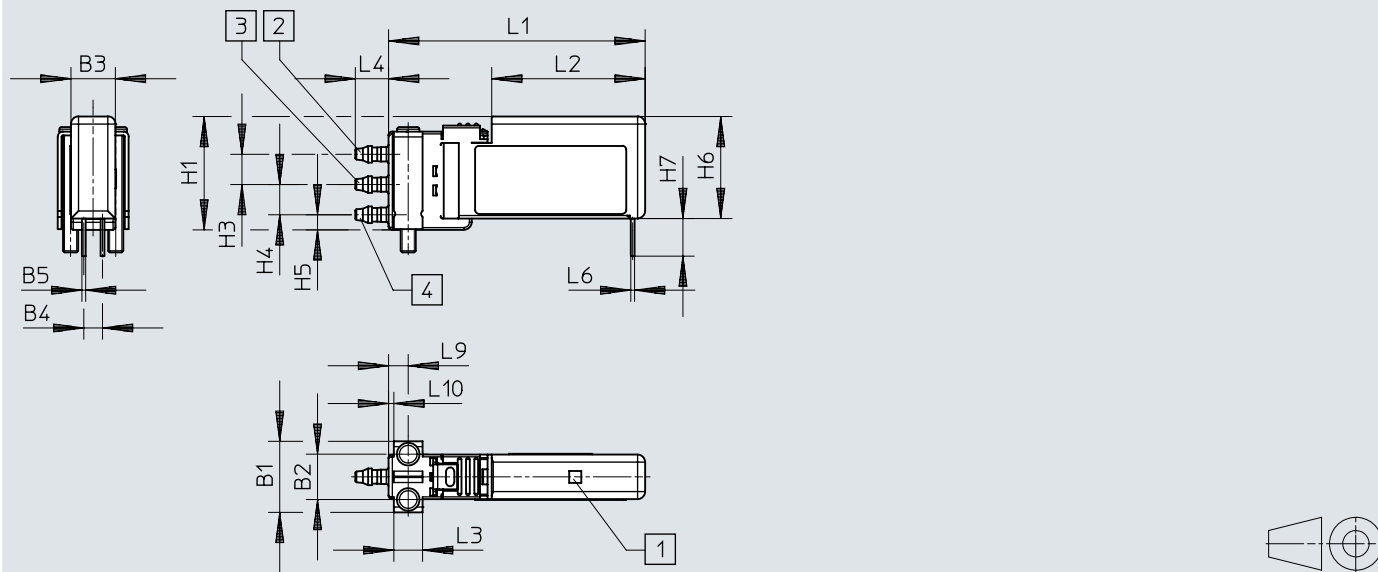
	B1	B2	B3	H1	H2	H3	H4	H5
VOVK-...-1H5ZP-B3F	9,4	6	5,9	15	15,5	4	4	2
VOVK-...-5H5ZP-B3F								
VOVK-...-1H5ZP-B3.2F								
VOVK-...-5H5ZP-B3.2F								

	L1	L2	L3	L4	L5	L9	L10
VOVK-...-1H5ZP-B3F	37,8	24,1	3,8	5	300	2,6	0,7
VOVK-...-5H5ZP-B3F							
VOVK-...-1H5ZP-B3.2F							
VOVK-...-5H5ZP-B3.2F							

Dimensioni

Dimensioni – Valvola singola con nippli spinati, pin di collegamento

Download dati CAD → www.festo.com



- [1] Indicatore LED
- [2] Attacco 1
- [3] Attacco 2
- [4] Attacco 3

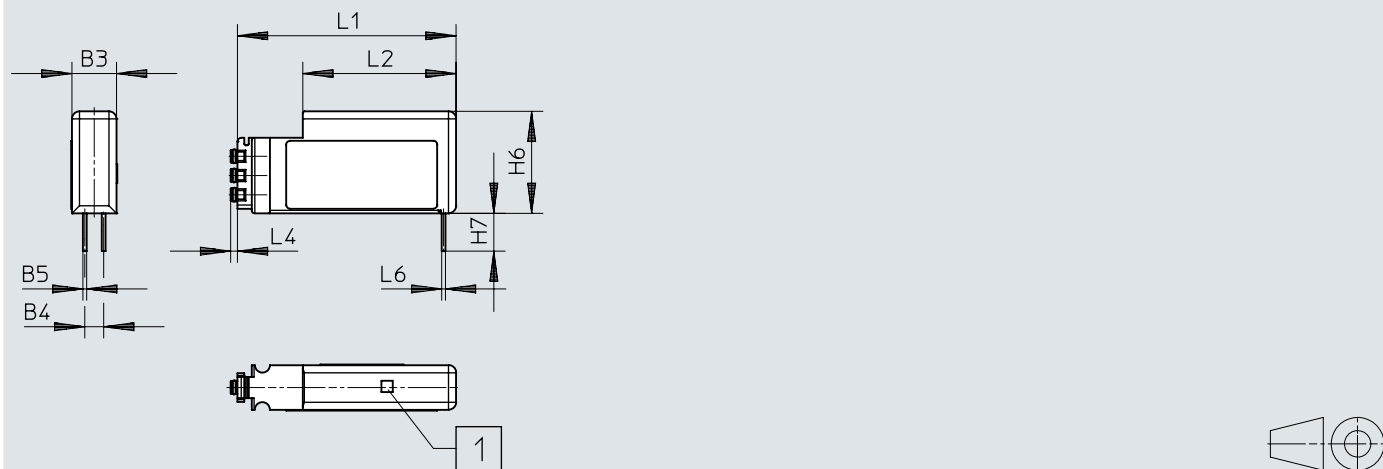
	B1	B2	B3	B4	B5	H1	H3	H4	H5
VOVK-...-1T1P-B3F	9,4	6	5,9	2,5	0,5	15	4	4	2
VOVK-...-5T1P-B3F									
VOVK-...-1T1P-B3.2F									
VOVK-...-5T1P-B3.2F									

	H6	H7	L1	L2	L3	L4	L6	L9	L10
VOVK-...-1T1P-B3F	13,5	5	34	20,3	3,8	5	0,5	2,6	0,7
VOVK-...-5T1P-B3F									
VOVK-...-1T1P-B3.2F									
VOVK-...-5T1P-B3.2F									

Dimensioni

Dimensioni – Valvola singola flangia anteriore, pin di collegamento

Download dati CAD → www.festo.com



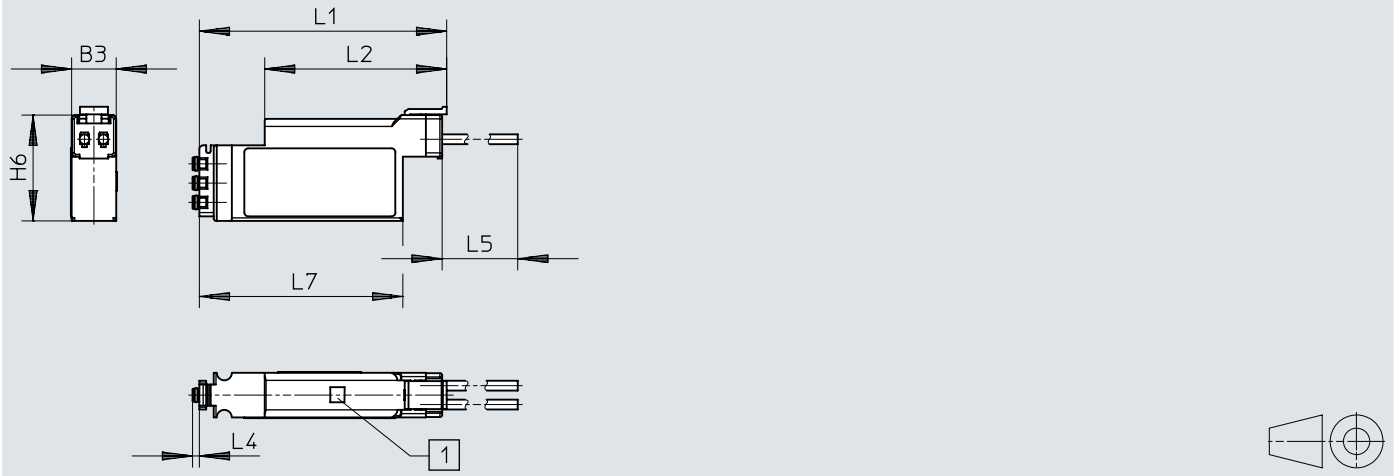
[1] Indicatore LED

	B3	B4	B5	H6	H7	L1	L2	L4	L6
VOVK-...-1T1P-FF	5,9	2,5	0,5	13,5	5	29	20,3	0,9	0,5
VOVK-...-5T1P-FF									

Dimensioni

Dimensioni – Valvola singola flangia anteriore, pin di collegamento H5

Download dati CAD → www.festo.com



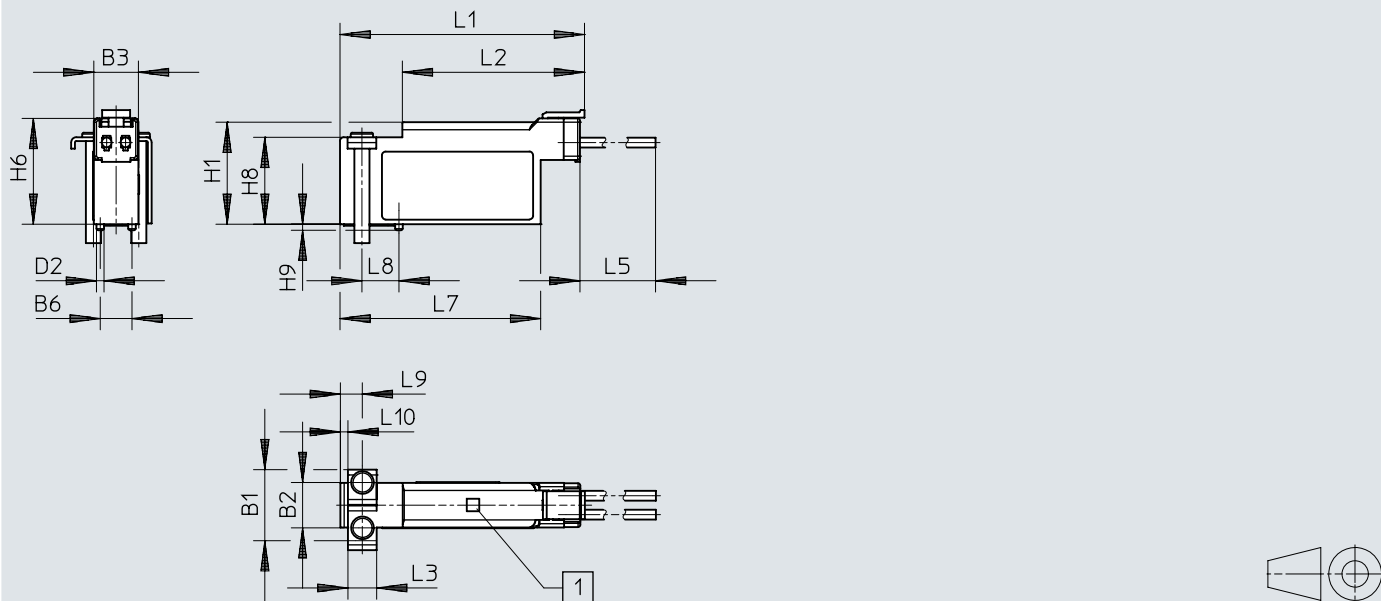
[1] Indicatore LED

	B3	H6	L1	L2	L4	L5	L7
VOVK-...-1H5ZP-FF	5,9	14	32,8	24,1	0,9	300	27
VOVK-...-5H5ZP-FF							

Dimensioni

Dimensioni – Valvola singola flangiata inferiormente, attacco H5

Download dati CAD → www.festo.com



[4] Indicatore LED

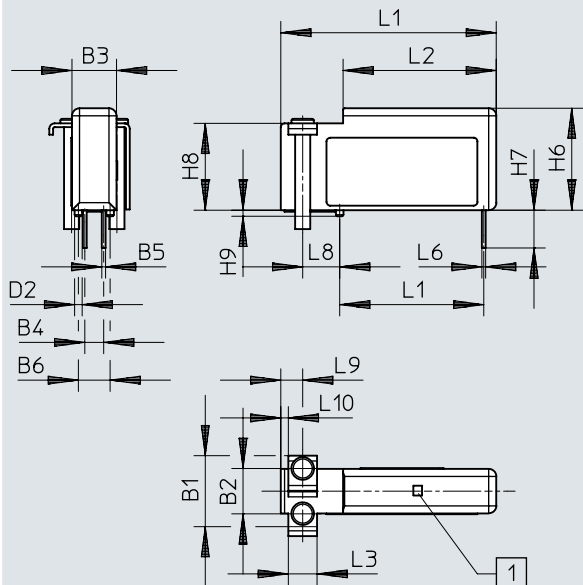
	B1	B2	B3	B6	D2 ∅	H1	H6	H8	H9
VOVK-...-1H5ZP-FB	9,4	6	5,9	4,2	1	13,5	14	11,5	0,8
VOVK-...-5H5ZP-FB									

	L1	L2	L3	L5	L7	L8	L9	L10
VOVK-...-1H5ZP-FB	32,4	24,1	3,8	300	26,6	4,9	2,9	1
VOVK-...-5H5ZP-FB								

Dimensioni

Dimensioni – Valvola singola flangiata inferiormente, pin di collegamento

Download dati CAD → www.festo.com



[1] Indicatore LED

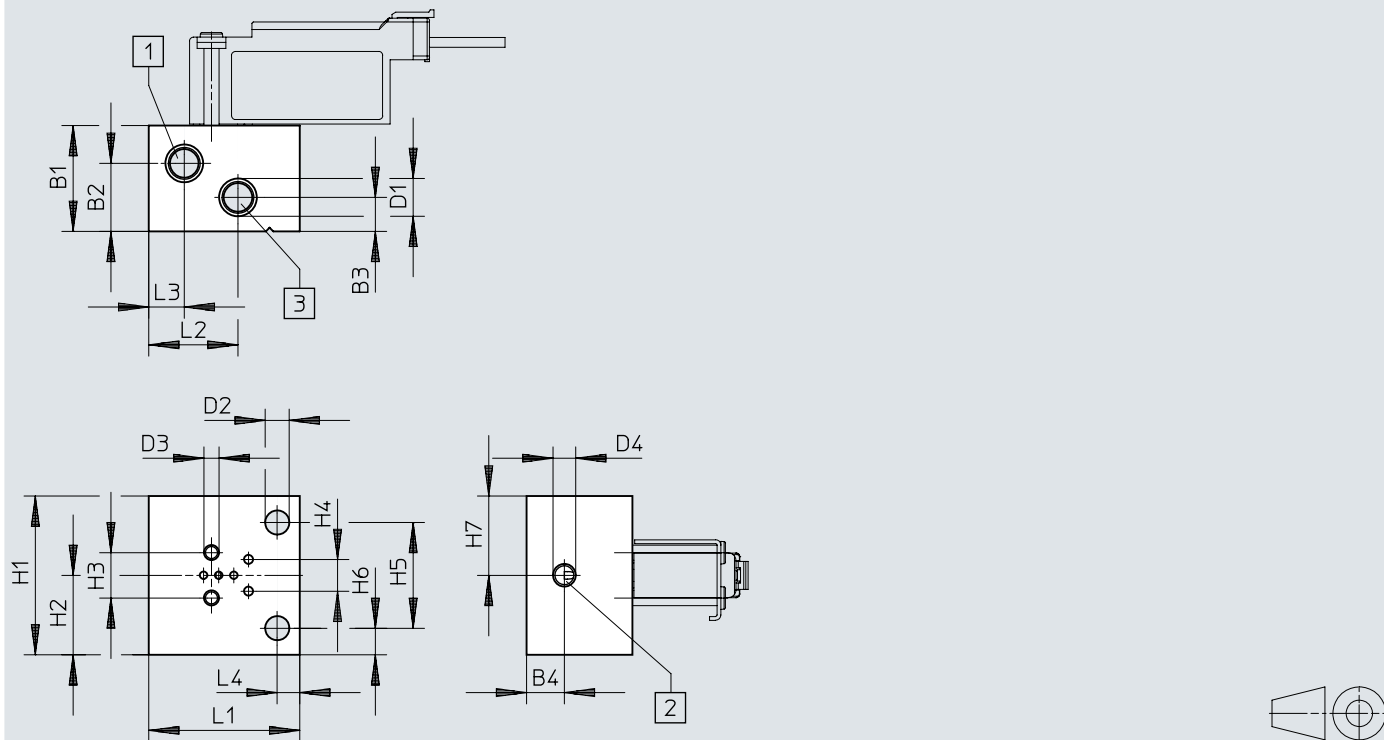
	B1	B2	B3	B4	B5	B6	D2 ∅	H6	H7
VOVK-...-1T1P-FB	9,4	6	5,9	2,5	0,5	4,2	1	13,5	5
VOVK-...-5T1P-FB									

	H8	H9	L1	L2	L3	L6	L8	L9	L10	L11
VOVK-...-1T1P-FB	11,5	0,8	28,6	20,3	3,8	0,5	4,9	2,9	1	19,1
VOVK-...-5T1P-FB										

Dimensioni

Dimensioni – Blocco di collegamento valvola singola

Download dati CAD → www.festo.com



- [1] Attacco 1
- [2] Attacco 2
- [3] Attacco 3

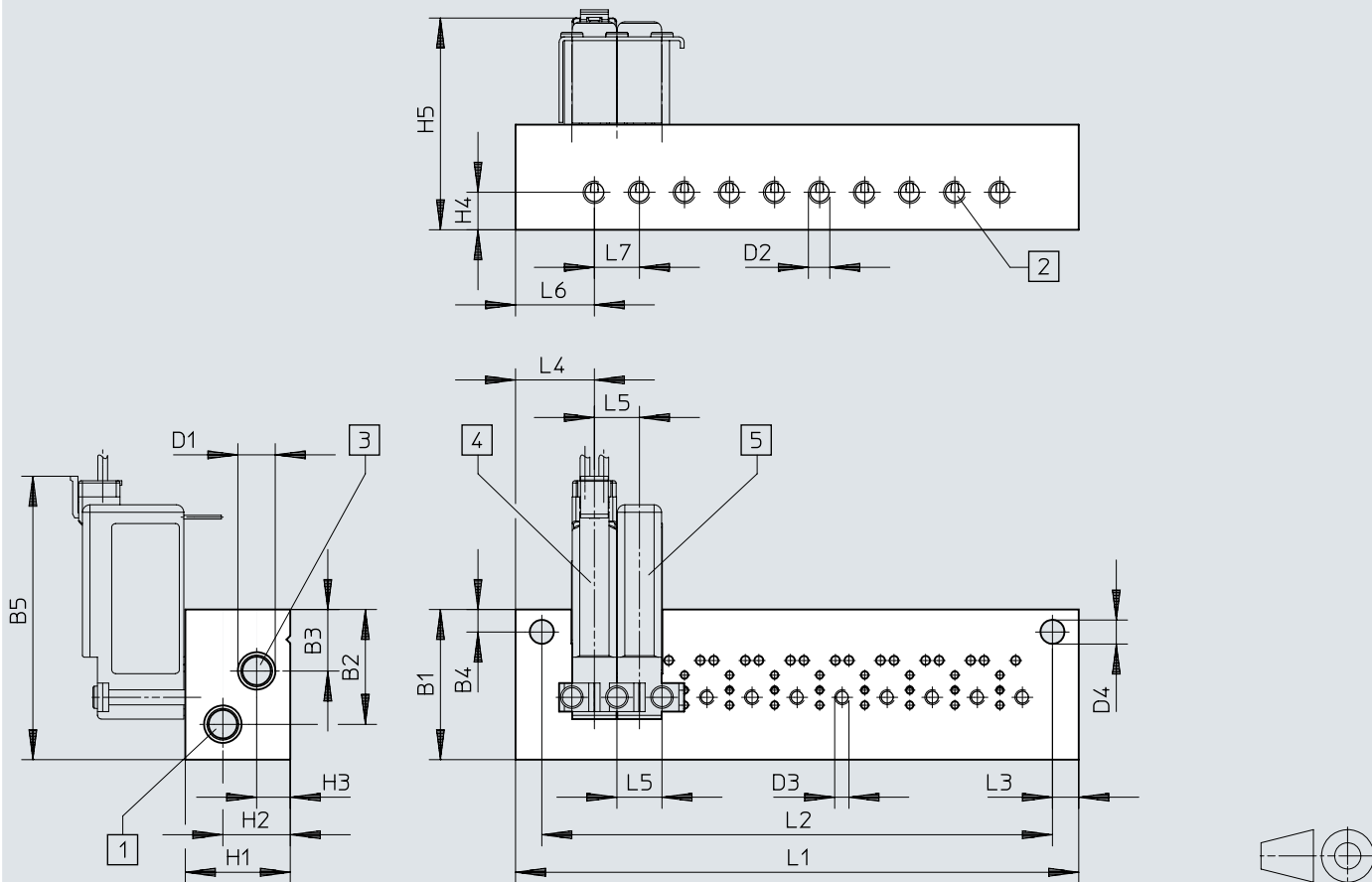
	B1	B2	B3	B4	D1	D2 ∅	D3	D4	H1
VOVK-...-H5ZP-FB	14	9	4,5	5	M5x0,8	3,2	M2x0,4	M3x0,5	21
VABS-C12-6-B-M3									

	H2	H3	H4	H5	H6	H7	L1	L2	L3	L4
VOVK-...-H5ZP-FB	10,5	6	4,2	14	3,5	10,5	20	11,8	4,7	3
VABS-C12-6-B-M3										

Dimensioni

Dimensioni – Blocco di collegamento 10 valvole

Download dati CAD → www.festo.com



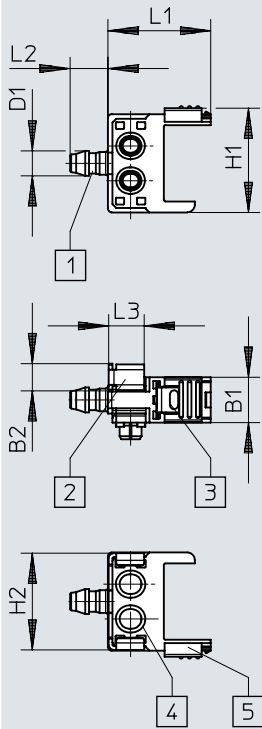
- [1] Attacco 1
- [2] Attacco 2
- [3] Attacco 3
- [4] VOVK...H5ZP-FB
- [5] VOVK...T1P-FB

	B1	B2	B3	B4	B5	D1	D2	D3	D4 ∅	H1
VABM-C12-...	20	15,3	8,2	3	37,8	M5x0,8	M3x0,5	M2x1,4	3,2	14

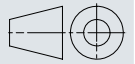
	H2	H3	H4	H5	L1	L2	L3	L4	L5	L6	L7
VABM-C12-...	9	4,5	5	28,2	68	61	3,5	10,5	6	10,5	6

Dimensioni

Dimensioni – Sottobase

Download dati CAD → www.festo.com

- [1] Attacco 2
 [2] Raccordo
 [3] Raccordo della squadretta di fissaggio
 [4] O-ring
 [5] Coperchio

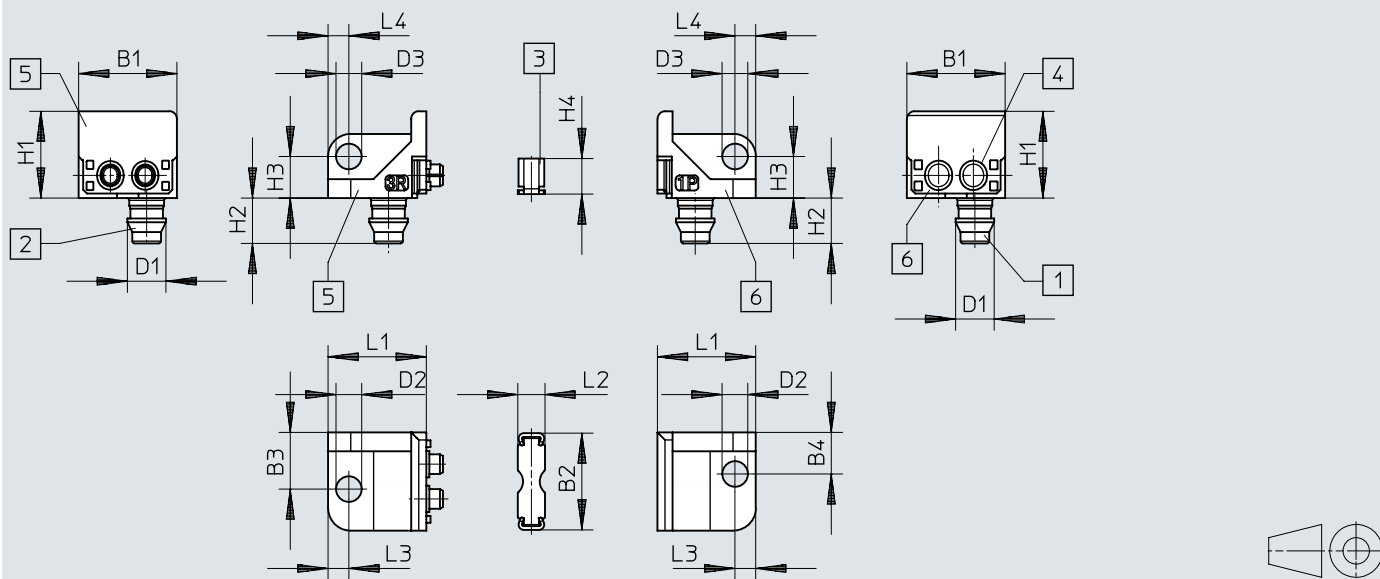


	B1	B2	D1 ∅	H1	H2	L1	L2	L3
VABS-C12-6-S-B3	6	3,6	2,6	13,9	12,8	13,6	5	4,7
VABS-C12-6-S-B4	6	3,6	3,3	13,9	12,8	13,6	5	4,7

Dimensioni

Dimensioni – Piastre terminali

Download dati CAD → www.festo.com

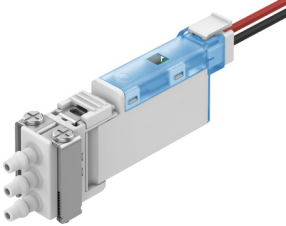


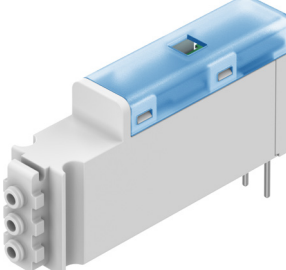
- [1] Attacco 1
- [2] Attacco 3
- [3] Raccordo
- [4] O-ring
- [5] Piastra terminale sinistra
- [6] Piastra terminale destra

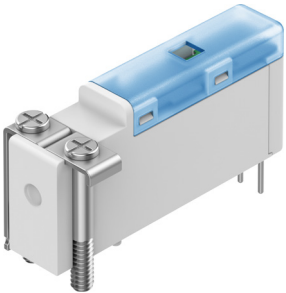
	B1	B2	B3	B4	D1 ∅	D2 ∅	D3 ∅	H1
VABS-C12-6-S	13	12,8	7,5	5,5	5,1	3,4	3,4	11,5

	H2	H3	H4	L1	L2	L3	L4
VABS-C12-6-S	6	5,5	4,7	13	3,6	2,8	2,8

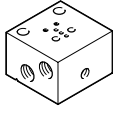
Data ordine

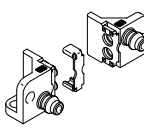
Valvola singola con nipples spinati				
	Tensione d'esercizio nominale	Collegamento elettrico	Cod. prod.	Tipo
	24 V DC	Schema di collegamento H5Z	8122783	VOVK-BT6-M32C-MN-1H5ZP-B3.2F
			8122782	VOVK-BT6-M32C-MN-1H5ZP-B3F
	12 V DC	Pin	8122785	VOVK-BT6-M32C-MN-1T1P-B3.2F
			8122784	VOVK-BT6-M32C-MN-1T1P-B3F
		Schema di collegamento H5Z	8122787	VOVK-BT6-M32C-MN-5H5ZP-B3.2F
			8122786	VOVK-BT6-M32C-MN-5H5ZP-B3F
	Pin	8122789	VOVK-BT6-M32C-MN-5T1P-B3.2F	
		8122788	VOVK-BT6-M32C-MN-5T1P-B3F	

Valvola singola con giunto a flangiato anteriore				
	Tensione d'esercizio nominale	Collegamento elettrico	Cod. prod.	Tipo
	24 V DC	Schema di collegamento H5Z	8122779	VOVK-BT6-M32C-MN-1H5ZP-FF
		Pin	8122778	VOVK-BT6-M32C-MN-1T1P-FF
	12 V DC	Schema di collegamento H5Z	8122781	VOVK-BT6-M32C-MN-5H5ZP-FF
		Pin	8122780	VOVK-BT6-M32C-MN-5T1P-FF

Valvola singola con collegamento flangiato inferiormente				
	Tensione d'esercizio nominale	Collegamento elettrico	Cod. prod.	Tipo
	24 V DC	Schema di collegamento H5Z	8122775	VOVK-BT6-M32C-MN-1H5ZP-FB
		Pin	8122774	VOVK-BT6-M32C-MN-1T1P-FB
	12 V DC	Schema di collegamento H5Z	8122777	VOVK-BT6-M32C-MN-5H5ZP-FB
		Pin	8122776	VOVK-BT6-M32C-MN-5T1P-FB

Accessori

Blocco di collegamento			
	Descrizione	Cod. prod.	Tipo
	Blocco di collegamento individuale	8122793	VABS-C12-6-B-M3
	Per 10 valvole	8122794	VABM-C12-6M-M5-M3-10

Blocco batteria-SET				
	Direzione della connessione	Descrizione	Cod. prod.	Tipo
	Sul lato	Blocco di collegamento per tubo flessibile diametro esterno 4 mm	8122791	VABS-C12-6-S-B4
		Blocco di collegamento per tubo flessibile diametro esterno 3 mm	8122792	VABS-C12-6-S-B3
		Piastra terminale-SET per diametro esterno del tubo flessibile di 6 mm	8122790	VABS-C12-6-S