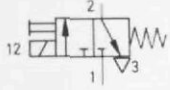


Magnetventil

mit Handhilfsbetätigung und integrierter Schnellentlüftung

Typ MFH-3-1/8-SEU

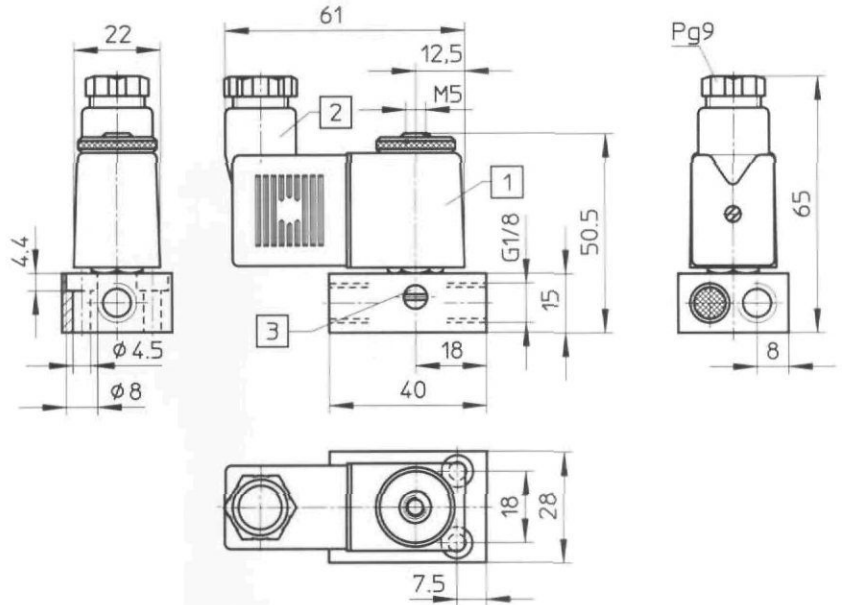
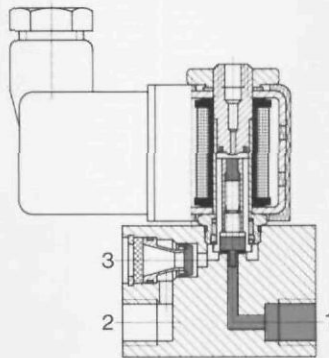


Nach Zuschalten der Spannung wird der Magnet erregt und das Ventil umgesteuert.

Durch die eingebaute Schnellentlüftung wird z. B. bei der Steuerung von Zylindern ein schneller Vor- bzw. Rücklauf erreicht.

Zubehör:

Steckdosen und Zubehör
siehe Seite 5.8/5-1 (Pneumatic-Katalog).



Zulässiges Anzugsdrehmoment der Befestigungsmutter für Magnetspule = 150 Ncm (15 kpcm)

- 1 Magnetspule drehbar
- 2 Stecker läßt sich um 180° umsetzen
- 3 Handhilfsbetätigung

- 1 (P) = Druckluftanschluß
- 2 (A) = Arbeits- bzw. Ausgangsleitung
- 3 (R) = Entlüftung

Teile-Nr./Typ	mit Steckdose	11 121 MFH-3-1/8-SEU + Spannungsangabe
	ohne Steckdose	Bestellbeispiel: 11 121 MFH-3-1/8-SEU + Spannungsangabe - OD
Medium		gefilterte, geölte oder gefilterte, nicht geölte Druckluft
Bauart		Sitzventil, einseitig direkt betätigt mit Rückstellfeder
Befestigungsart		Durchgangsbohrungen im Gehäuse
Anschluß		G 1/8
Nennweite		1,3 mm (1 → 2), 2,8 mm (2 → 3)
Normalnenndurchfluß		40 l/min (1 → 2), 130 l/min (2 → 3)
Druckbereich		0,5 bis 8 bar
Schaltzeit bei 6 bar		Ein: 12 ms, Aus: 16 ms
Umgebungstemperatur		-5 bis +40 °C
Mediumstemperatur		-10 bis +60 °C
Werkstoffe		Gehäuse: Al, blau eloxiert; Dichtungen: Perbunan
Gewicht		0,130 kg
Gleichspannung	Normalspannungen	12, 24 V
	Sonderspannungen	12 bis 230 V
Wechselspannung	Normalspannungen	24, 42, 110, 230 V/50 bis 60 Hz
	Sonderspannungen	12 bis 240 V/50 oder 60 Hz
Leistungsaufnahme		Gleichspannung: 4,5 W, Wechselspannung: Halten 6 VA, Anzug 7,5 VA
Einschaltdauer ED		100%
Schutzart mit Steckdose		IP 65 (DIN 40 050)