

Electrodistributeurs VZWM-L

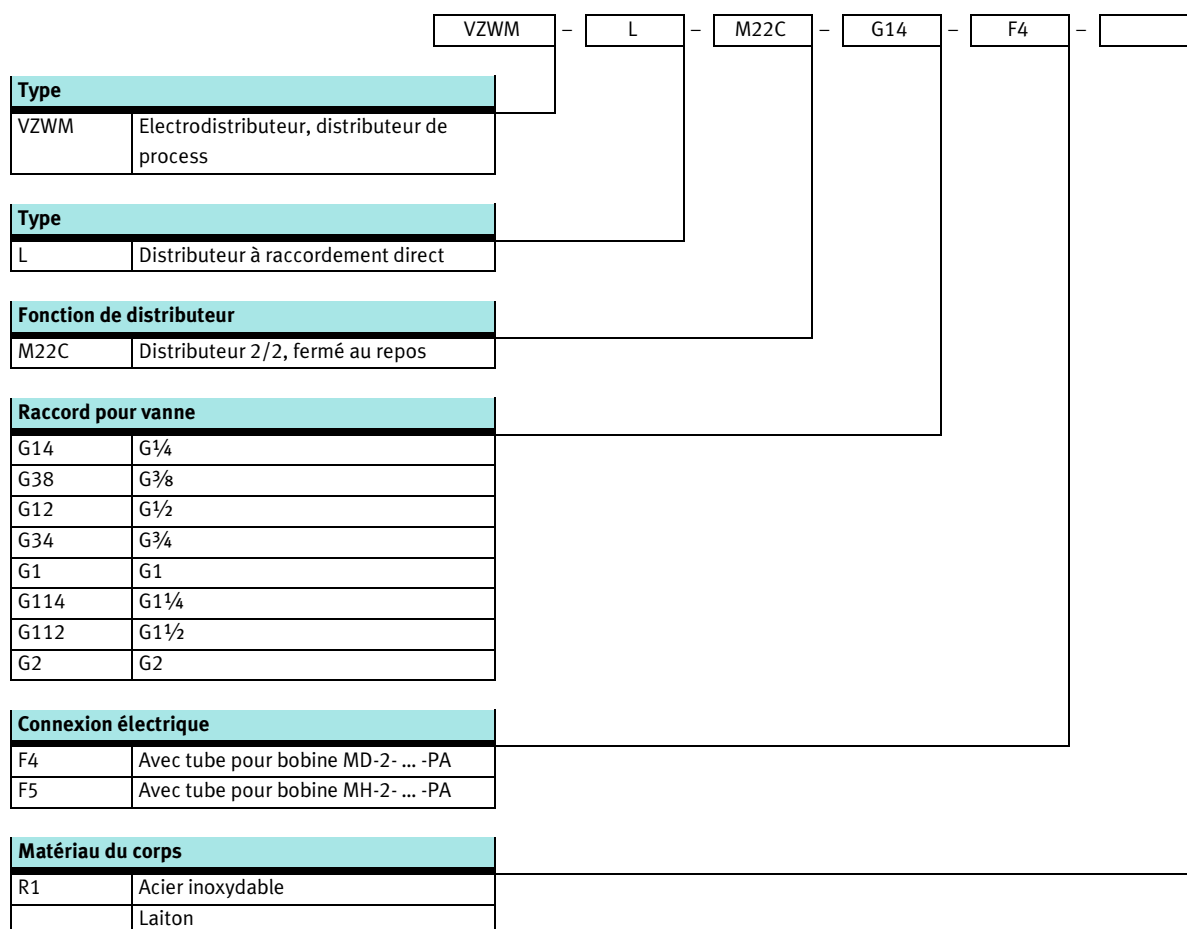


Electrodistributeurs VZWM-L

Caractéristiques et désignation

Généralités

- Distributeur à clapet avec joint à membrane, à commande indirecte
- Raccord pour vanne G1/4 ... G2
- Débit 1 400 ... 31 000 l/min
- Version en laiton ou en acier inoxydable
- Plusieurs types de bobines

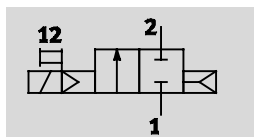



Electrodistributeurs VZWM-L

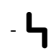
FESTO

Fiche de données techniques

Fonction



-  - Débit
1 400 ... 31 000 l/min

-  - Tension
24 V CC
110, 230 V CA



Caractéristiques techniques générales										
Raccord pour vanne		G1/4	G3/8	G1/2	G3/4	G1	G1 1/4	G1 1/2	G2	
Diamètre nominal DN, corps en laiton		13,5	13,5	13,5	27,5	27,5	40	40	50	
Diamètre nominal DN, corps en acier inoxydable		13	13	13	25	25	40	40	50	
Fonction de distributeur		2/2, monostable								
Conception		Distributeur à clapet avec joint à membrane								
Principe d'étanchéité		Souple								
Type de commande		Electrique								
Type de rappel		Ressort pneumatique								
Type de pilotage		A commande indirecte								
Sens d'écoulement		Non réversible								
Fonction d'échappement		Sans restriction								
Commande manuelle auxiliaire		Néant								
Type de fixation		Montage en ligne								
Position de montage		de préférence debout								
Débit nominal normal	[l/min]	1 400	2 100	2 400	10 000	11 700	24 000	26 400	31 000	
Débit Kv	[m ³ /h]	1,6	2	2,4	8,5	10,7	21,3	27,4	39	
Valeur C	[l/sbar]	6	8,8	9,8	39	41	75	82	110	
Valeur b		0,3	0,35	0,37	0,5	0,57	0,6	0,67	0,68	
Différence de pression	[bar]	0,5	0,5	0,5	0,5	0,7	0,7	0,7	0,7	
Matériaux	Corps	Laiton ou acier inoxydable								
	Membrane	Perbunan								
	Tube pour bobine	Acier fortement allié								
Remarque sur les matériaux		Matériaux contenant du silicone								
Couple de serrage max.	Filetage de raccordement	[Nm]	35	60	105	200	350	450	540	620
	Vis de couvercle	[Nm]	20	20	20	30	30	30	30	30
	Fixation de bobines	[Nm]	2	2	2	2	2	2	2	2

Electrodistributeurs VZWM-L



Fiche de données techniques

Conditions de service et d'environnement											
Raccord pour vanne			G1/4	G3/8	G1/2	G3/4	G1	G1 1/4	G1 1/2	G2	
Fluide de service			Air comprimé selon ISO 8573-1:2010 [7:4:4]								
			Fluides neutres								
			Gaz inertes								
			Eau								
Température ambiante ¹⁾		[°C]	-10 ... +60								
Pression de service de la vanne	Gaz	[bar]	0,5 ... 10				0,7 ... 10				
	Fluides	[bar]	0,5 ... 6				0,7 ... 6				
Pression du fluide	Gaz	[bar]	0,5 ... 10				0,7 ... 10				
	Fluides	[bar]	0,5 ... 6				0,7 ... 6				
Température du fluide	Gaz	[°C]	-10 ... +60								
	Fluides	[°C]	5 ... 50								
Viscosité max.		[mm ² /s]	22								
Marquage CE (voir la déclaration de conformité)			Selon la directive européenne relative aux équipements sous pression								
Résistance à la corrosion CRC ²⁾	Laiton		1								
	Acier inoxydable		3								

1) Tenir compte de la température ambiante des bobines

2) Classe de résistance à la corrosion 1 selon la norme Festo 940 070

Pièces peu soumises à la corrosion. Protection de transport et de stockage. Pièces dont la surface ne doit pas répondre essentiellement à des critères d'apparence, pièces non visibles ou sous capotage, p. ex.

Classe de résistance à la corrosion 3 selon la norme Festo 940 070

Pièces extrêmement soumises à la corrosion. Pièces externes visibles dont la surface répond essentiellement à des critères fonctionnels, en contact direct avec une atmosphère industrielle courante ou avec des fluides tels que des solvants et des produits de nettoyage

Temps de réponse										
Raccord pour vanne			G1/4	G3/8	G1/2	G3/4	G1	G1 1/4	G1 1/2	G2
Gaz										
Temps de commutation	Fermeture	[ms]	10	10	10	12	12	20	20	21
	Ouverture	[ms]	8	8	8	15	15	26	26	62
Fluides										
Temps de commutation	Fermeture	[ms]	200	210	220	930	930	1 900	2 000	2 800
	Ouverture	[ms]	100	110	110	400	400	1 400	1 400	2 100
Temps de commutation, variante R1	Fermeture	[ms]	210	190	200	950	950	1 900	2 000	2 800
	Ouverture	[ms]	80	110	110	420	300	1 400	1 400	2 100

Caractéristiques électriques											
			G1/4	G3/8	G1/2	G3/4	G1	G1 1/4	G1 1/2	G2	
Connexion électrique			F4, avec tube pour bobine MD-2- ... -PA, à commander séparément				F5, avec tube pour bobine MH-2- ... -PA, à commander séparément				
Tension de service	Courant continu [V CC]		24								
	Courant alternatif [V CA]		110/230 (50 ... 60 Hz)								
Caractéristiques de bobine	Courant continu [W]		6,8				7,9				
	Courant alternatif [VA]		Appel : 14,5 Maintien : 10,5				14				
Indice de protection selon EN 60529			IP65 (avec connecteur femelle)								

Electrodistributeurs VZWM-L

Fiche de données techniques

Poids [g]			
Corps en laiton		Corps en acier inoxydable	
VZWM-...-G14-F4	500	VZWM-...-G14-F5-R1	400
VZWM-...-G38-F4	480	VZWM-...-G38-F5-R1	400
VZWM-...-G12-F4	450	VZWM-...-G12-F5-R1	360
VZWM-...-G34-F4	1 270	VZWM-...-G34-F5-R1	1 200
VZWM-...-G1-F4	1 200	VZWM-...-G1-F5-R1	1 100
VZWM-...-G114-F5	2 850	VZWM-...-G114-F5-R1	2 650
VZWM-...-G112-F5	2 570	VZWM-...-G112-F5-R1	2 400
VZWM-...-G2-F5	3 800	VZWM-...-G2-F5-R1	3 660

Electrodistributeurs VZWM-L

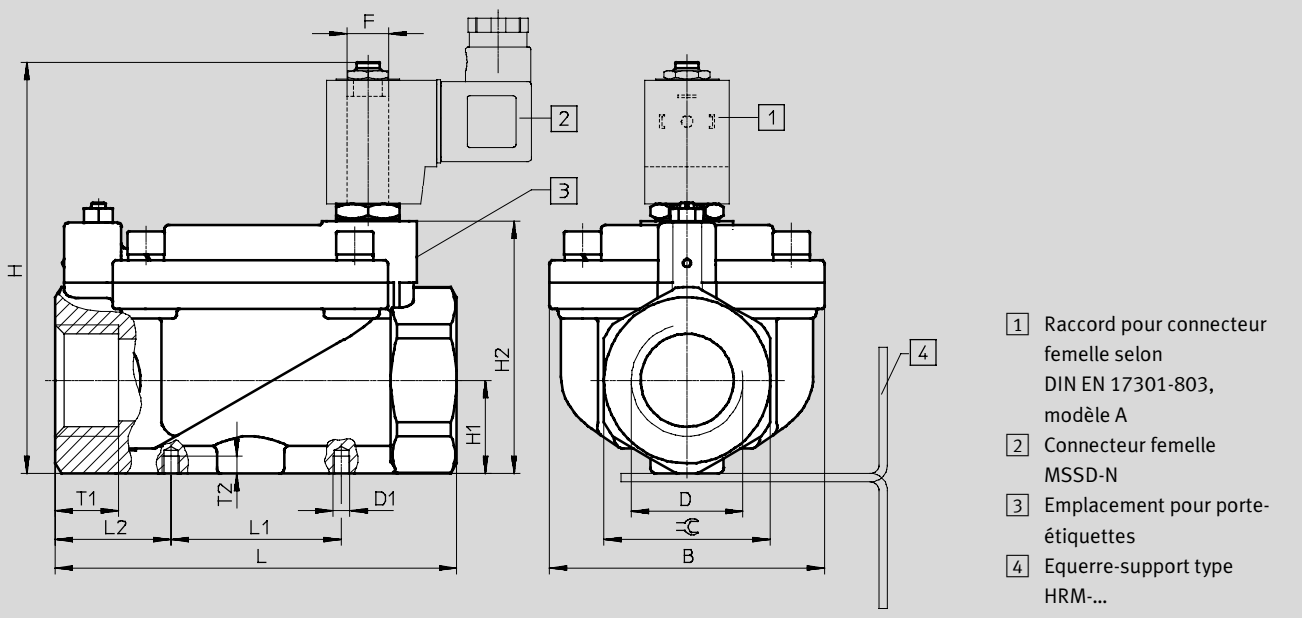
Fiche de données techniques

FESTO

Dimensions

Téléchargement des données CAO → www.festo.fr

Distributeur 2/2



- 1 Raccord pour connecteur femelle selon DIN EN 17301-803, modèle A
- 2 Connecteur femelle MSSD-N
- 3 Emplacement pour porte-étiquettes
- 4 Equerre-support type HRM-...

Type	B ±1,5	D	D1	H ±2	H1 ±1,5	H2 ±1	L ±2	L1 ±1,5	L2	F	T1	T2 ±0,5	≅
VZWM-...-G14-F4	48	G¼	M4	85,5	15	49	67	25	21	F4	12	4	27
VZWM-...-G38-F4	48	G⅜	M4	85,5	15	49	67	25	21	F4	12	4	27
VZWM-...-G12-F4	48	G½	M4	85	15	49	67	25	21	F4	12	4	27
VZWM-...-G34-F4	70	G¾	M6	107	24,2	70,5	96	40	28	F4	16	6	41
VZWM-...-G1-F4	70	G1	M6	107	24,2	70,5	96	40	28	F4	16	6	41
VZWM-...-G114-F5	96	G1¼	M6	143,5	32,5	88	140	59,5	40,25	F5	22	6	58
VZWM-...-G112-F5	96	G1½	M6	143,5	32,5	88	140	59,5	40,25	F5	22	6	58
VZWM-...-G2-F5	112	G2	M6	159	38,5	103,5	168	59,5	54,25	F5	25	6	70
VZWM-...-G14-F5-R1	44	G¼	M4	106	15,6	51	67	25	21	F5	—	4	27
VZWM-...-G38-F5-R1	44	G⅜	M4	106	15,6	51	67	25	21	F5	—	4	27
VZWM-...-G12-F5-R1	44	G½	M4	106	15,6	51	67	25	21	F5	—	4	27
VZWM-...-G34-F5-R1	70	G¾	M6	126	24,2	70	96	40	28	F5	—	6	41
VZWM-...-G1-F5-R1	70	G1	M6	126	24,2	70	96	40	28	F5	—	6	41
VZWM-...-G114-F5-R1	96	G1¼	M6	145	34	89,5	140	59,5	40,25	F5	—	6	58
VZWM-...-G112-F5-R1	96	G1½	M6	145	34	89,5	140	59,5	40,25	F5	—	6	58
VZWM-...-G2-F5-R1	112	G2	M6	159	38,5	104	168	59,5	54,25	F5	—	6	70

Références

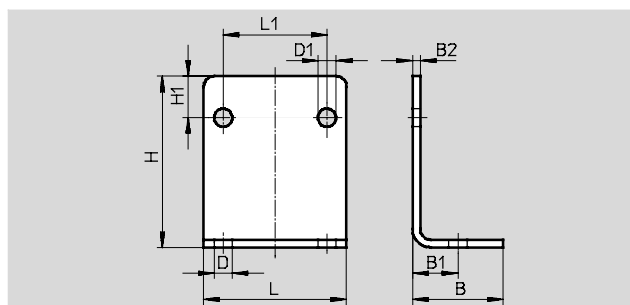
Raccord pour vanne	Corps en laiton		Corps en acier inoxydable	
	N° pièce	Type	N° pièce	Type
G¼	546146	VZWM-L-M22C-G14-F4	546162	VZWM-L-M22C-G14-F5-R1
G⅜	546147	VZWM-L-M22C-G38-F4	546163	VZWM-L-M22C-G38-F5-R1
G½	546148	VZWM-L-M22C-G12-F4	546164	VZWM-L-M22C-G12-F5-R1
G¾	546149	VZWM-L-M22C-G34-F4	546165	VZWM-L-M22C-G34-F5-R1
G1	546150	VZWM-L-M22C-G1-F4	546166	VZWM-L-M22C-G1-F5-R1
G1¼	546151	VZWM-L-M22C-G114-F5	546167	VZWM-L-M22C-G114-F5-R1
G1½	546152	VZWM-L-M22C-G112-F5	546168	VZWM-L-M22C-G112-F5-R1
G2	546153	VZWM-L-M22C-G2-F5	546169	VZWM-L-M22C-G2-F5-R1

Electrodistributeurs VZWM-L

Accessoires

Equerre de fixation HRM

Matériau :
Acier zingué



Dimensions et références											
B	B1	B2	D Ø	D1 Ø	H	H1	L	L1	Poids [g]	N° pièce	Type
25	12,5	2	6	5	37	10	40	25	39	9 769	HRM-1
35	17,5	3	7	7	66	16	55	40	130	9 770	HRM-2
47	23,5	3	9	7	87	23	75	59,5	246	9 771	HRM-3

Références — Bobines		Fiches de données techniques → Internet : Bobine	
	Tension	N° pièce	Type
Bobine pour VZWM- ... -F4- ... 1)			
	24 V DC	549 903	MD-2-24VDC-PA
	110 V CA, 50 ... 60 Hz	549 904	MD-2-110VAC-PA
	230 V CA, 50 ... 60 Hz	549 905	MD-2-230VAC-PA
Bobine pour VZWM- ... -F5- ... 1)			
	24 V DC	549 906	MH-2-24VDC-PA
	110 V CA, 50 ... 60 Hz	549 907	MH-2-110VAC-PA
	230 V CA, 50 ... 60 Hz	549 908	MH-2-230VAC-PA

1) Température ambiante -20 ... 50° C

Références — Connecteur femelle		Fiches de données techniques → Internet : mssd-n	
		N° pièce	Type
	3 pôles, modèle carré MSF	550 067	MSSD-N