



Actionneurs pour vannes à boisseau sphérique VZBA

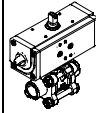
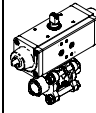
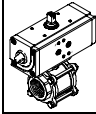
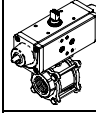
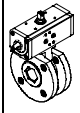
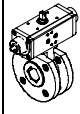
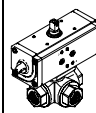
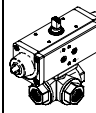
FESTO



Actionneurs pour vannes à boisseau sphérique VZBA

Caractéristiques et fourniture

Généralités	Type	Caractéristiques	
<ul style="list-style-type: none">  Filetage de raccordement Rp$\frac{1}{4}$... Rp4  Débit 7 ... 1 414 m³/h 	<ul style="list-style-type: none"> Actionneurs pour vannes à boisseau sphérique 3 voies en acier inoxydable avec filetage ¹⁾ ou avec soudure Actionneurs compacts pour vannes à boisseau sphérique 2 voies en acier inoxydable Actionneurs pour vannes à boisseau sphérique 3 voies en acier inoxydable Plan de pose selon NAMUR VDI/VDE 3845 	<ul style="list-style-type: none"> Combinaison entre un actionneur oscillant pneumatique et une vanne à boisseau sphérique Débit complètement fermé ou complètement ouvert dans les deux sens Les contacts de fin de course peuvent être fixés directement sur l'unité d'entraînement pour la détection des fins de course. 	<p>Distributeurs avec plan de pose selon NAMUR → Internet : namur</p> <p>Contacts de fin de course avec plan de pose selon NAMUR → Internet : dapz</p>

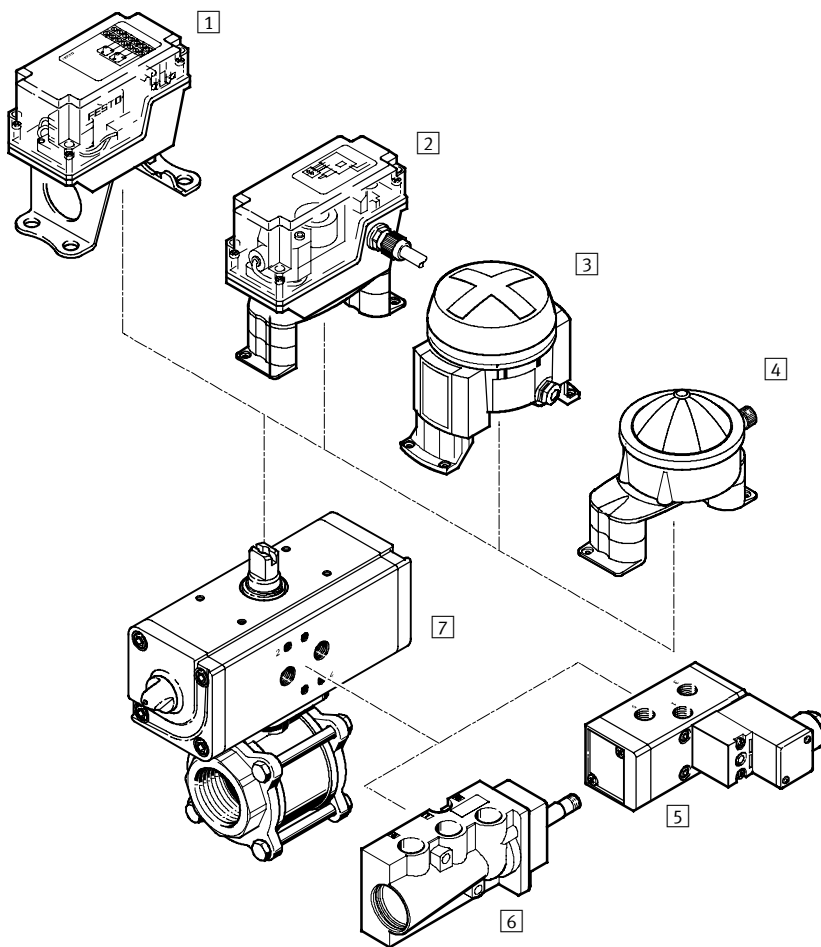
Version	Type	Actionneur oscillant	Diamètre nominal DN	Pression nominale de l'armature	→ Page/Internet
Actionneurs pour vannes à boisseau sphérique 2 voies, acier inoxydable					
	VZBA-...-WW (avec soudures)	DAPS, double effet	8 ... 100	PN 63	6
	VZBA-...-WW (avec soudures)	DAPS, simple effet			
	VZBA-...-GG (avec filetage de raccordement ¹⁾)	DAPS, double effet			
	VZBA-...-GG (avec filetage de raccordement ¹⁾)	DAPS, simple effet			
Actionneurs compacts pour vannes à boisseau sphérique 2 voies en acier inoxydable					
	VZBC-...-FF	DAPS, double effet	15 ... 50	PN 40	14
			65 ... 100	PN 16	
	VZBC-...-FF	DAPS, simple effet	15 ... 50	PN 40	
			65 ... 100	PN 16	
Actionneurs pour vannes à boisseau sphérique 3 voies, versions L et T, en acier inoxydable					
	VZBA-...-GGG	DAPS, double effet	8 ... 50	PN 63	20
	VZBA-...-GGG	DAPS, simple effet			

1) Filetage au pas selon DIN EN 10226-1 (anciennement DIN 2999)

Actionneurs pour vannes à boisseau sphérique VZBA

Périphérie

FESTO



Éléments de fixation et accessoires		
	Description	→ Page/Internet
1	Kit de fixation de capteur QH-DR-E Forme rectangulaire Détection pneumatique, électrique ou inductive	25
2	Kit de fixation de capteur DAPZ Forme rectangulaire Détection électrique, électrique protégée contre les explosions ou inductive	25
3	Kit de fixation de capteur DAPZ Forme ronde, variante AR Détection électrique, inductive ou inductive protégée contre les explosions	25
4	Kit de fixation de capteur DAPZ Forme ronde, variante RO	25
5	Electrodistributeur MFH Distributeur de base avec pilote pour bobine F	26
	Electrodistributeur MN1H Distributeur de base avec pilote pour bobine N1	26
	Electrodistributeur MGTBH Distributeur de base avec pilote, bobine et connecteur femelle	26
6	Electrodistributeur NVF3 Pour bobine F et bobine F protégée contre les explosions	26
7	Actionneur pour vanne à boisseau sphérique VZBA Combinaison d'un actionneur oscillant et d'une vanne à boisseau sphérique	6

Actionneurs pour vannes à boisseau sphérique VZBA

FESTO

Désignations

VZBA – 1/4 – G G – 63 – T – 22 – F0304 –

Type

VZBA	Vanne à boisseau sphérique
------	----------------------------

Taille (Diamètre nominal DN)

1/4	DN8
3/8	DN10
1/2	DN15
3/4	DN20
1	DN25
1 1/4	DN32
1 1/2	DN40
2	DN50
2 1/2	DN65
3	DN80
4	DN100

Type de connexion 1

G	Filetage au pas selon DIN EN 10226-1 (anciennement DIN 2999)
W	A souder

Type de connexion 2

G	Filetage au pas selon DIN EN 10226-1 (anciennement DIN 2999)
W	A souder

Pression nominale de la vanne PN

63	63 bar
----	--------

Type

T	en trois parties
---	------------------

Fonction d'acheminement

22	2/2
----	-----

Raccordement de bride selon ISO 5211

F0304	2 cercles de trous de Ø 36 et Ø42 mm
F0405	2 cercles de trous de Ø 42 et Ø50 mm
F0507	2 cercles de trous de Ø 50 et Ø70 mm
F07	1 cercle de trous de Ø 70 mm
F0710	2 cercles de trous de Ø 70 et Ø102 mm
F10	1 cercle de trous de Ø 102 mm

Actionneurs pour vannes à boisseau sphérique VZBA

Désignations

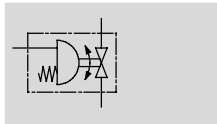
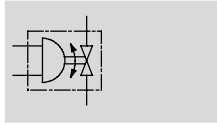
		V4	V4	T	PS	15	R	90	4	C
Matériau du corps										
V4	Acier inoxydable 1.4401/1.4404 (AISI 316L)/1.4408									
Matériau de l'élément de blocage										
V4	Acier inoxydable 1.4401/1.4404 (AISI 316L)/1.4408									
Matériau d'étanchéité										
T	PTFE renforcé									
Actionneur										
PP	DAPS, double effet									
PS	DAPS, simple effet									
Couple										
15	15 Nm									
30	30 Nm									
53	53 Nm									
60	60 Nm									
90	90 Nm									
106	106 Nm									
120	120 Nm									
180	180 Nm									
240	240 Nm									
Sens d'oscillation										
R	A droite									
Angle d'oscillation nominal										
90	90°									
Nombre de ressorts										
—	Néant en cas de double effet									
1	Puissance des ressorts pour une pression de 2,8 bar									
2	Puissance des ressorts pour une pression de 3,5 bar									
3	Puissance des ressorts pour une pression de 4,2 bar									
4	Puissance des ressorts pour une pression de 5,6 bar									
Réglage de fin de course										
C	Fermé									

Actionneurs pour vannes à boisseau sphérique VZBA

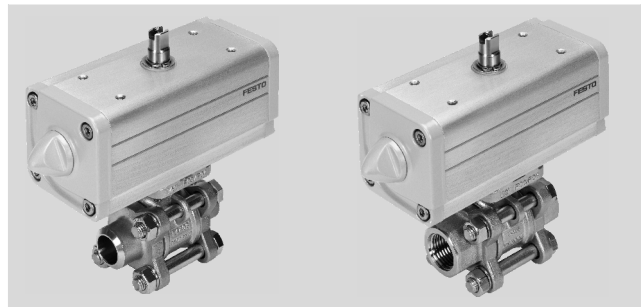
FESTO

Fiche de données techniques

Fonction



- - Angle d'oscillation
0 ... 90°
- - Débit
7 ... 1 414 m³/h
- - Filetage de raccordement
Rp¹/₄ ... Rp4



Caractéristiques techniques générales											
Diamètre nominal DN	8	10	15	20	25	32	40	50	65	80	100
Actionneur oscillant											
Type de fixation	Montage en ligne										
Position de montage	Indifférente										
Angle d'oscillation [°]	90										
Sens de fermeture	Fermeture à droite										
Vanne à boisseau sphérique											
Conception	Vanne à boisseau sphérique 2 voies, actionneurs oscillants										
Type de commande	Pneumatique										
Indication de la position de commutation	Sens de tête fendue = sens d'écoulement										
Pression nominale de la vanne PN ¹⁾	63										
Débit Kv [m ³ /h]	7	10	19,4	45,6	71,5	105	170	275	507	905	1 414

Conditions de service et d'environnement	
Fluide de service	Air comprimé selon ISO 8573-1:2010 [7:4:4]
Pression de service [bar]	6 ... 8,4
Température ambiante [°C]	-10 ... 80
Température du fluide ²⁾ [°C]	-10 ... 200
Homologation pour l'industrie alimentaire	Non
Fluide	Air comprimé selon ISO 8573-1:2010 [-::-]
	Gaz inertes
	Fluides neutres
	Eau — pas de vapeur d'eau
Conseils pour le fluide de service/de commande	Fonctionnement lubrifié possible (requis pour d'autres opérations)
Résistance à la corrosion CRC ³⁾	3

1) niveau PN selon DIN EN 1333

2) en fonction de la pression de service → 7

classe de protection anticorrosion 3 selon la norme Festo 940070

Pièces fortement soumises à la corrosion. Désagrégation dans des conditions corrosives modérées. Pièces externes visibles dont la surface répond essentiellement à des critères fonctionnels, en contact direct avec une atmosphère industrielle courante.

Actionneurs pour vannes à boisseau sphérique VZBA

Fiche de données techniques

ATEX	
Catégorie ATEX gaz	II 2G
Catégorie ATEX poussières	II 2D
Température superficielle max. de l'assemblage	TX
Groupe d'explosions de l'assemblage	II C
Température ambiante avec risque d'explosion	-10°C ≤ Ta ≤ +60°C

Matériaux	Informations sur le matériau	Numéro de matériau
Corps	Acier inoxydable fortement allié	1.4408
Bille		
Arbre	Acier inoxydable fortement allié	1.4401
Joint	PTFE renforcé, PTFE	
Remarque sur les matériaux	Les matériaux contiennent du silicone et sont conformes RoHS	

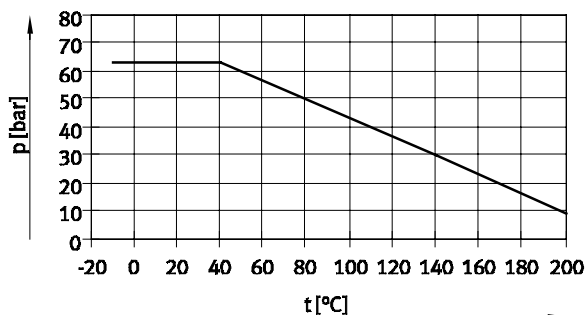
Poids [g], double effet			
Diamètre nominal DN	Raccord pour vanne	Extrémités à souder	Poids [g]
8	Rp1/4	Extrémités à souder	1 450
10	Rp3/8		1 450
15	Rp1/2		1 450
20	Rp3/4		1 900
25	Rp1		2 300
32	Rp1 1/4		3 800

Diamètre nominal DN	Raccord pour vanne	Extrémités à souder	Poids [g]
40	Rp1 1/2	Extrémités à souder	4 800
50	Rp 2		6 600
65	Rp 2 1/2		11 700
80	Rp 3		18 200
100	Rp 4		27 700

Poids [g], simple effet			
Diamètre nominal DN	Raccord pour vanne	Extrémités à souder	Poids [g]
8	Rp1/4	Extrémités à souder	2 000
10	Rp3/8		2 000
15	Rp1/2		2 000
20	Rp3/4		3 100
25	Rp1		3 500
32	Rp1 1/4		5 150

Diamètre nominal DN	Raccord pour vanne	Extrémités à souder	Poids [g]
40	Rp1 1/2	Extrémités à souder	6 100
50	Rp 2		10 000
65	Rp 2 1/2		16 300
80	Rp 3		22 900
100	Rp 4		33 500

En fonction de la température du fluide, la pression admissible du fluide diminue.



Actionneurs pour vannes à boisseau sphérique VZBA

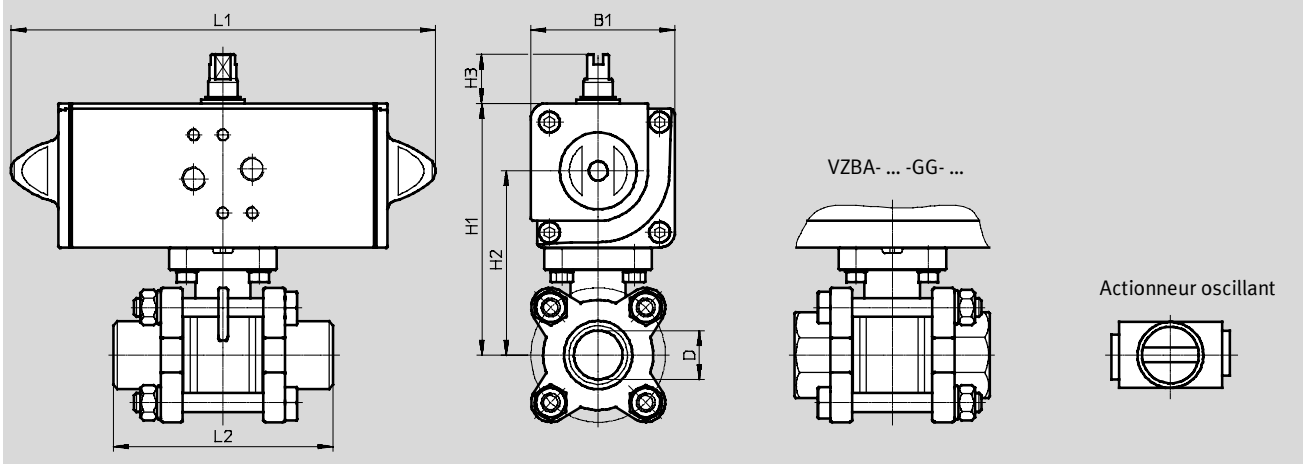
FESTO

Fiche de données techniques

Dimensions

Téléchargement de données de CAO → www.festo.fr

DAPS double effet



Type	B1	D Ø	H1	H2	H3	L1	L2
VZBA-1/4"-WW-63-T-22-F0304-V4V4T-PP15-R-90-C	52,2	10	92,2	68	20	159	70
VZBA-3/8"-WW-63-T-22-F0304-V4V4T-PP15-R-90-C	52,2	12	92,2	68	20	159	70
VZBA-1/2"-WW-63-T-22-F0304-V4V4T-PP15-R-90-C	52,2	16	92,2	68	20	159	75
VZBA-3/4"-WW-63-T-22-F0304-V4V4T-PP30-R-90-C	59,2	20	103,2	75,5	20	174	90
VZBA-1"-WW-63-T-22-F0405-V4V4T-PP30-R-90-C	59,2	25	111,2	83,5	20	174	100
VZBA-11/4"-WW-63-T-22-F0405-V4V4T-PP60-R-90-C	70,4	32	128,4	95,7	20	198	110
VZBA-11/2"-WW-63-T-22-F0507-V4V4T-PP60-R-90-C	70,4	38	138,4	105,7	20	198	125
VZBA-2"-WW-63-T-22-F0507-V4V4T-PP60-R-90-C	70,4	50	147,7	114,7	20	198	150
VZBA-21/2"-WW-63-T-22-F0710-V4V4T-PP106-R-90-C	83,3	65	181,3	142,8	20	237,1	190
VZBA-3"-WW-63-T-22-F0710-V4V4T-PP180-R-90-C	107,5	80	217,5	166,5	30	289,9	220
VZBA-4"-WW-63-T-22-F10-V4V4T-PP240-R-90-C	111,1	100	249,1	198,1	30	313,6	270

Type	B1	D Ø	H1	H2	H3	L1	L2
VZBA-1/4"-GG-63-T-22-F0304-V4V4T-PP15-R-90-C	52,2	10	99,2	68	20	159	65
VZBA-3/8"-GG-63-T-22-F0304-V4V4T-PP15-R-90-C	52,2	12	99,2	68	20	159	65
VZBA-1/2"-GG-63-T-22-F0304-V4V4T-PP15-R-90-C	52,2	16	99,2	68	20	159	75
VZBA-3/4"-GG-63-T-22-F0304-V4V4T-PP30-R-90-C	59,2	20	103,2	75,5	20	174	80
VZBA-1"-GG-63-T-22-F0405-V4V4T-PP30-R-90-C	59,2	25	111,2	83,5	20	174	90
VZBA-11/4"-GG-63-T-22-F0405-V4V4T-PP60-R-90-C	70,4	32	128,4	95,7	20	198	110
VZBA-11/2"-GG-63-T-22-F0507-V4V4T-PP60-R-90-C	70,4	38	138,4	105,7	20	198	120
VZBA-2"-GG-63-T-22-F0507-V4V4T-PP60-R-90-C	70,4	50	147,7	114,7	20	198	140
VZBA-21/2"-GG-63-T-22-F0710-V4V4T-PP106-R-90-C	83,3	65	181,3	142,8	20	237,1	185
VZBA-3"-GG-63-T-22-F0710-V4V4T-PP180-R-90-C	107,5	80	217,5	166,5	30	289,9	205
VZBA-4"-GG-63-T-22-F10-V4V4T-PP240-R-90-C	111,1	100	249,1	198,1	30	313,6	240

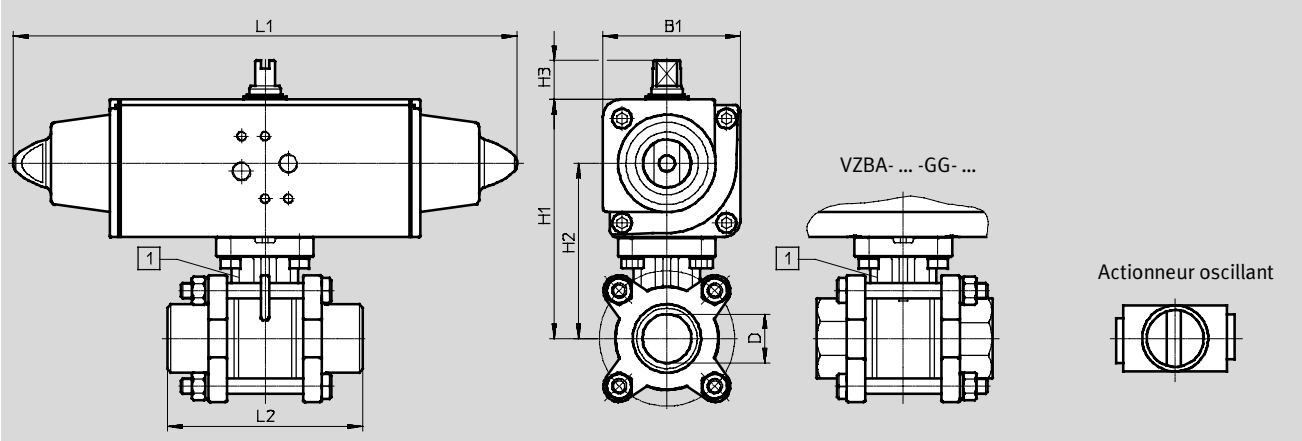
Actionneurs pour vannes à boisseau sphérique VZBA

Fiche de données techniques

Dimensions

Téléchargement de données de CAO → www.festo.fr

DAPS simple effet



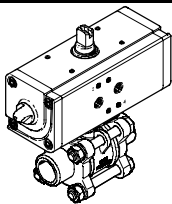
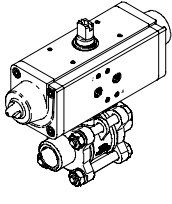
Type	B1	D Ø	H1	H2	H3	L1	L2
VZBA-1/4"-WW-63-T-22-F0304-V4V4T-PS15-R-90-4-C	59,2	10	99,2	71,5	20	233,3	70
VZBA-3/8"-WW-63-T-22-F0304-V4V4T-PS15-R-90-4-C	59,2	12	99,2	71,5	20	233,3	70
VZBA-1/2"-WW-63-T-22-F0304-V4V4T-PS15-R-90-4-C	59,2	16	99,2	71,5	20	233,3	75
VZBA-3/4"-WW-63-T-22-F0304-V4V4T-PS30-R-90-4-C	70,4	20	114,4	81,7	20	259	90
VZBA-1"-WW-63-T-22-F0405-V4V4T-PS30-R-90-4-C	70,4	25	122,4	89,7	20	259	100
VZBA-1 1/4"-WW-63-T-22-F0405-V4V4T-PS53-R-90-4-C	83,3	32	141,3	102,8	20	304,3	110
VZBA-1 1/2"-WW-63-T-22-F0507-V4V4T-PS53-R-90-4-C	83,3	38	151,3	112,8	20	304,3	125
VZBA-2"-WW-63-T-22-F0507-V4V4T-PS90-R-90-4-C	107,5	50	184,5	133,5	30	393,7	150
VZBA-2 1/2"-WW-63-T-22-F0710-V4V4T-PS120-R-90-4-C	111,1	65	209,1	158,1	30	409,6	190
VZBA-3"-WW-63-T-22-F0710-V4V4T-PS180-R-90-4-C	118	80	228	172	30	474	220
VZBA-4"-WW-63-T-22-F10-V4V4T-PS240-R-90-4-C	134,9	100	272,9	210,9	30	520,5	270

Type	B1	D Ø	H1	H2	H3	L1	L2
VZBA-1/4"-GG-63-T-22-F0304-V4V4T-PS15-R-90-4-C	59,2	10	99,2	71,5	20	233,3	65
VZBA-3/8"-GG-63-T-22-F0304-V4V4T-PS15-R-90-4-C	59,2	12	99,2	71,5	20	233,3	65
VZBA-1/2"-GG-63-T-22-F0304-V4V4T-PS15-R-90-4-C	59,2	16	99,2	71,5	20	233,3	75
VZBA-3/4"-GG-63-T-22-F0304-V4V4T-PS30-R-90-4-C	70,4	20	114,4	81,7	20	259	80
VZBA-1"-GG-63-T-22-F0405-V4V4T-PS30-R-90-4-C	70,4	25	122,4	89,7	20	259	90
VZBA-1 1/4"-GG-63-T-22-F0405-V4V4T-PS53-R-90-4-C	83,3	32	141,3	102,8	20	304,3	110
VZBA-1 1/2"-GG-63-T-22-F0507-V4V4T-PS53-R-90-4-C	83,3	38	151,3	112,8	20	304,3	120
VZBA-2"-GG-63-T-22-F0507-V4V4T-PS90-R-90-4-C	107,5	50	184,5	133,5	30	393,7	140
VZBA-2 1/2"-GG-63-T-22-F0710-V4V4T-PS120-R-90-4-C	111,1	65	209,1	158,1	30	409,6	185
VZBA-3"-GG-63-T-22-F0710-V4V4T-PS180-R-90-4-C	118	80	228	172	30	474	205
VZBA-4"-GG-63-T-22-F10-V4V4T-PS240-R-90-4-C	134,9	100	272,9	210,9	30	520,5	240

Actionneurs pour vannes à boisseau sphérique VZBA

FESTO

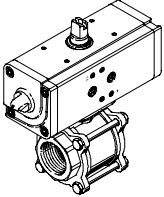
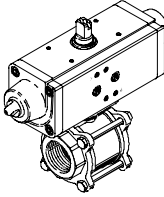
Fiche de données techniques

Références — Actionneurs pour vannes à boisseau sphérique avec extrémités à souder			
DAPS double effet	Raccordement	N° pièce	Type
	Avec extrémités à souder	1810730	VZBA-1/4"-WW-63-T-22-F0304-V4V4T-PP15-R-90-C
		1810731	VZBA-3/8"-WW-63-T-22-F0304-V4V4T-PP15-R-90-C
		1810732	VZBA-1/2"-WW-63-T-22-F0304-V4V4T-PP15-R-90-C
		1810733	VZBA-3/4"-WW-63-T-22-F0304-V4V4T-PP30-R-90-C
		1810734	VZBA-1"-WW-63-T-22-F0405-V4V4T-PP30-R-90-C
		1810735	VZBA-1 1/4"-WW-63-T-22-F0405-V4V4T-PP60-R-90-C
		1810736	VZBA-1 1/2"-WW-63-T-22-F0507-V4V4T-PP60-R-90-C
		1810737	VZBA-2"-WW-63-T-22-F0507-V4V4T-PP60-R-90-C
		1810738	VZBA-2 1/2"-WW-63-T-22-F0710-V4V4T-PP106-R-90-C
		1810739	VZBA-3"-WW-63-T-22-F0710-V4V4T-PP180-R-90-C
		1810740	VZBA-4"-WW-63-T-22-F10-V4V4T-PP240-R-90-C
DAPS simple effet			
	Avec extrémités à souder	1774103	VZBA-1/4"-WW-63-T-22-F0304-V4V4T-PS15-R-90-4-C
		1774104	VZBA-3/8"-WW-63-T-22-F0304-V4V4T-PS15-R-90-4-C
		1774105	VZBA-1/2"-WW-63-T-22-F0304-V4V4T-PS15-R-90-4-C
		1774106	VZBA-3/4"-WW-63-T-22-F0304-V4V4T-PS30-R-90-4-C
		1774107	VZBA-1"-WW-63-T-22-F0405-V4V4T-PS30-R-90-4-C
		1774108	VZBA-1 1/4"-WW-63-T-22-F0405-V4V4T-PS60-R-90-4-C
		1774109	VZBA-1 1/2"-WW-63-T-22-F0507-V4V4T-PS60-R-90-4-C
		1774110	VZBA-2"-WW-63-T-22-F0507-V4V4T-PS60-R-90-4-C
		1774111	VZBA-2 1/2"-WW-63-T-22-F0710-V4V4T-PS106-R-90-4-C
		1774112	VZBA-3"-WW-63-T-22-F0710-V4V4T-PS180-R-90-4-C
		1774113	VZBA-4"-WW-63-T-22-F10-V4V4T-PS240-R-90-4-C

Actionneurs pour vannes à boisseau sphérique VZBA

FESTO

Fiche de données techniques

Références — Actionneurs pour vannes à boisseau sphérique avec filetage de raccordement			
DAPS double effet	Filetage de raccordement	N° pièce	Type
	Rp $\frac{1}{4}$	1809651	VZBA-1/4"-GG-63-T-22-F0304-V4V4T-PP15-R-90-C
	Rp $\frac{3}{8}$	1809652	VZBA-3/8"-GG-63-T-22-F0304-V4V4T-PP15-R-90-C
	Rp $\frac{1}{2}$	1809653	VZBA-1/2"-GG-63-T-22-F0304-V4V4T-PP15-R-90-C
	Rp $\frac{3}{4}$	1809654	VZBA-3/4"-GG-63-T-22-F0304-V4V4T-PP30-R-90-C
	Rp1	1809655	VZBA-1"-GG-63-T-22-F0405-V4V4T-PP30-R-90-C
	Rp1 $\frac{1}{4}$	1809656	VZBA-11/4"-GG-63-T-22-F0405-V4V4T-PP60-R-90-C
	Rp1 $\frac{1}{2}$	1809657	VZBA-11/2"-GG-63-T-22-F0507-V4V4T-PP60-R-90-C
	Rp 2	1809658	VZBA-2"-GG-63-T-22-F0507-V4V4T-PP60-R-90-C
	Rp 2 $\frac{1}{2}$	1809659	VZBA-21/2"-GG-63-T-22-F0710-V4V4T-PP106-R-90-C
	Rp 3	1809660	VZBA-3"-GG-63-T-22-F0710-V4V4T-PP180-R-90-C
	Rp 4	1809661	VZBA-4"-GG-63-T-22-F10-V4V4T-PP240-R-90-C
DAPS simple effet			
	Rp $\frac{1}{4}$	1758069	VZBA-1/4"-GG-63-T-22-F0304-V4V4T-PS15-R-90-4-C
	Rp $\frac{3}{8}$	1758070	VZBA-3/8"-GG-63-T-22-F0304-V4V4T-PS15-R-90-4-C
	Rp $\frac{1}{2}$	1758071	VZBA-1/2"-GG-63-T-22-F0304-V4V4T-PS15-R-90-4-C
	Rp $\frac{3}{4}$	1758072	VZBA-3/4"-GG-63-T-22-F0304-V4V4T-PS30-R-90-4-C
	Rp1	1758073	VZBA-1"-GG-63-T-22-F0405-V4V4T-PS30-R-90-4-C
	Rp1 $\frac{1}{4}$	1758074	VZBA-11/4"-GG-63-T-22-F0405-V4V4T-PS53-R-90-4-C
	Rp1 $\frac{1}{2}$	1758075	VZBA-11/2"-GG-63-T-22-F0507-V4V4T-PS53-R-90-4-C
	Rp 2	1758076	VZBA-2"-GG-63-T-22-F0507-V4V4T-PS90-R-90-4-C
	Rp 2 $\frac{1}{2}$	1758077	VZBA-21/2"-GG-63-T-22-F0710-V4V4T-PS120-R-90-4-C
	Rp 3	1758078	VZBA-3"-GG-63-T-22-F0710-V4V4T-PS180-R-90-4-C
	Rp 4	1758079	VZBA-4"-GG-63-T-22-F10-V4V4T-PS240-R-90-4-C

Actionneurs pour vannes à boisseau sphérique VZBC

Désignations

		VZBC	-	15	-	F	F	-	40	-	22	-	F0304	-	V4	V4	T	-
Type																		
VZBC	Vanne à boisseau sphérique																	
Taille (Diamètre nominal DN)																		
15	DN15																	
20	DN20																	
25	DN25																	
32	DN32																	
40	DN40																	
50	DN50																	
65	DN65																	
80	DN80																	
100	DN100																	
Type de connexion 1																		
F	Bride selon DIN EN 1092-1																	
Type de connexion 2																		
F	Bride selon DIN EN 1092-1																	
Pression nominale de la vanne PN																		
40	40 bar																	
16	16 bar																	
Fonction d'acheminement																		
22	2/2																	
Raccordement de bride selon ISO 5211																		
F0304	2 cercles de trous de \varnothing 36 et \varnothing 42 mm																	
F0405	2 cercles de trous de \varnothing 42 et \varnothing 50 mm																	
F0507	2 cercles de trous de \varnothing 50 et \varnothing 70 mm																	
F07	1 cercle de trous de \varnothing 70 mm																	
F0710	2 cercles de trous de \varnothing 70 et \varnothing 102 mm																	
Matériau du corps																		
V4	Acier inoxydable 1.4401/1.4404 (AISI 316L)/1.4408																	
Matériau de l'élément de blocage																		
V4	Acier inoxydable 1.4401/1.4404 (AISI 316L)/1.4408																	
Matériau d'étanchéité																		
T	PTFE renforcé																	

Actionneurs pour vannes à boisseau sphérique VZBC

Désignations

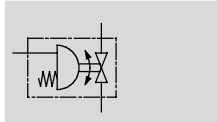
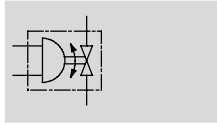
		PS	15	—	R	—	90	—	4	—	C
Actionneur											
PP	DAPS, double effet										
PS	DAPS, simple effet										
Couple											
15	15 Nm										
30	30 Nm										
53	53 Nm										
60	60 Nm										
90	90 Nm										
106	106 Nm										
120	120 Nm										
180	180 Nm										
240	240 Nm										
Sens d'oscillation											
R	A droite										
Angle d'oscillation nominal											
90	90°										
Nombre de ressorts											
—	Néant en cas de double effet										
1	Puissance des ressorts pour une pression de 2,8 bar										
2	Puissance des ressorts pour une pression de 3,5 bar										
3	Puissance des ressorts pour une pression de 4,2 bar										
4	Puissance des ressorts pour une pression de 5,6 bar										
Réglage de fin de course											
C	Fermé										

Actionneurs pour vannes à boisseau sphérique VZBC

FESTO

Fiche de données techniques

Fonction



- - Angle d'oscillation
0 ... 90°
- - Débit
19,4 ... 1 414 m³/h
- - Filetage de raccordement
Rp½ ... Rp4



Caractéristiques techniques générales									
Diamètre nominal DN	15	20	25	32	40	50	65	80	100
Actionneur oscillant									
Type de fixation	Montage en ligne								
Position de montage	Indifférente								
Angle d'oscillation [°]	90								
Sens de fermeture	Fermeture dans le sens horaire								
Vanne à boisseau sphérique									
Conception	Vanne à boisseau sphérique 2 voies								
Type de commande	Pneumatique								
Indication de la position de commutation	Sens de tête fendue = sens d'écoulement								
Type de fixation	Montage en ligne								
Pression nominale de la vanne PN ¹⁾	40						16		
Débit Kv [m ³ /h]	19,4	45,6	71,5	105	170	275	507	905	1 414

Conditions de service et d'environnement	
Fluide de service	Air comprimé selon ISO 8573-1:2010 [7:4:4]
Pression de service [bar]	6 ... 8,4
Température ambiante [°C]	-10 ... 80
Température du fluide ²⁾ [°C]	-10 ... 200
Homologation pour l'industrie alimentaire	Non
Fluide	Air comprimé selon ISO 8573-1:2010 [-:--]
	Gaz inertes
	Fluides neutres
	Eau — pas de vapeur d'eau
Conseils pour le fluide de service/de commande	Fonctionnement lubrifié possible (requis pour d'autres opérations)
Résistance à la corrosion CRC ³⁾	3

1) niveau PN selon DIN EN 1333

2) en fonction de la pression de service → 15

classe de protection anticorrosion 3 selon la norme Festo 940070

Pièces fortement soumises à la corrosion. Désagrégation dans des conditions corrosives modérées. Pièces externes visibles dont la surface répond essentiellement à des critères fonctionnels, en contact direct avec une atmosphère industrielle courante.

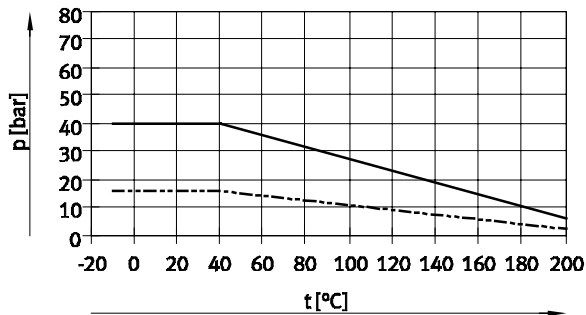
ATEX	
Catégorie ATEX gaz	II 2G
Catégorie ATEX poussières	II 2D
Température superficielle max. de l'assemblage	TX
Groupe d'explosions de l'assemblage	IIC
Température ambiante avec risque d'explosion	-10°C ≤ Ta ≤ +60°C

Actionneurs pour vannes à boisseau sphérique VZBC

Fiche de données techniques

Matériaux	Informations sur le matériau	Numéro de matériau
Corps	Acier inoxydable fortement allié	1.4408
Bille		
Arbre	Acier inoxydable fortement allié	1.4401
Joints	PTFE renforcé, PTFE	
Remarque sur les matériaux	Les matériaux contiennent du silicone et sont conformes RoHS	

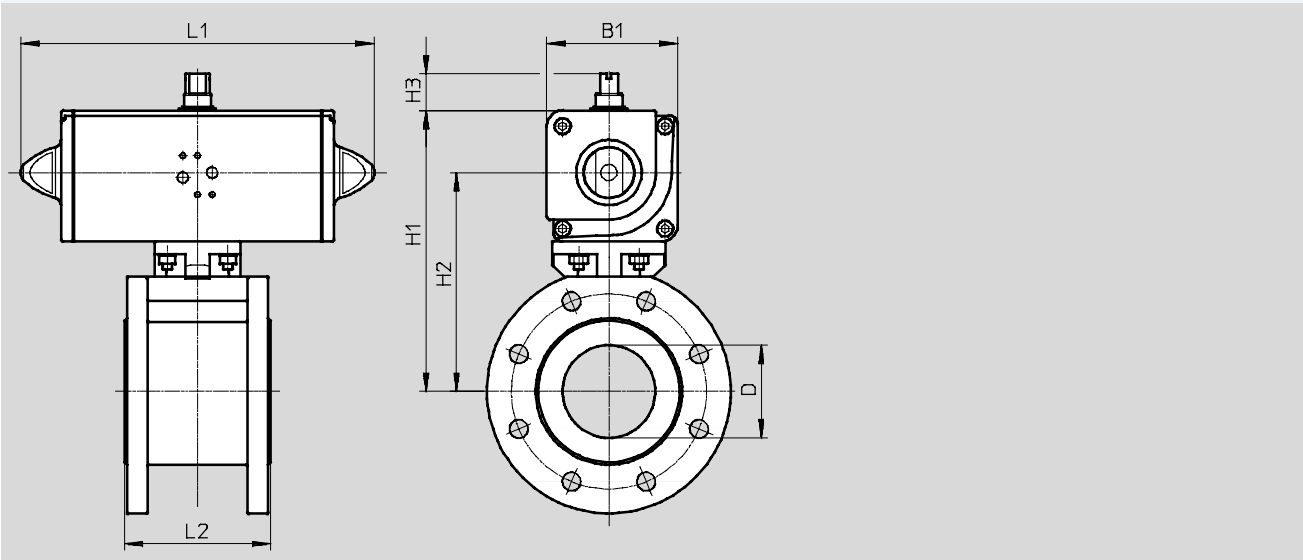
En fonction de la température du fluide, la pression admissible du fluide diminue.



Dimensions

Téléchargement de données de CAO → www.festo.fr

DAPS double effet



Type	B1	D Ø	H1	H2	H3	L1	L2
VZBC-15-FF-40-22-F0304-V4V4T-PP15-R-90-C	52,2	15	112,2	88	20	159	40
VZBC-20-FF-40-22-F0304-V4V4T-PP30-R-90-C	59,2	20	123,5	95,8	20	174	44
VZBC-25-FF-40-22-F0405-V4V4T-PP30-R-90-C	59,2	25	123,8	96,1	20	174	53
VZBC-32-FF-40-22-F0405-V4V4T-PP60-R-90-C	70,4	32	139,4	106,7	20	198	58,4
VZBC-40-FF-40-22-F0507-V4V4T-PP60-R-90-C	70,4	38	146,7	114	20	198	62
VZBC-50-FF-40-22-F0507-V4V4T-PP106-R-90-C	83,3	50	168,8	130,3	20	237,1	78
VZBC-65-FF-16-22-F07-V4V4T-PP180-R-90-C	107,5	64	212,5	161,5	30	289,9	100
VZBC-80-FF-16-22-F07-V4V4T-PP180-R-90-C	107,5	76	229,5	178,5	30	289,9	120
VZBC-100-FF-16-22-F0710-V4V4T-PP240-R-90-C	111,1	96	243,1	192,1	30	313,6	152

Actionneurs pour vannes à boisseau sphérique VZBC

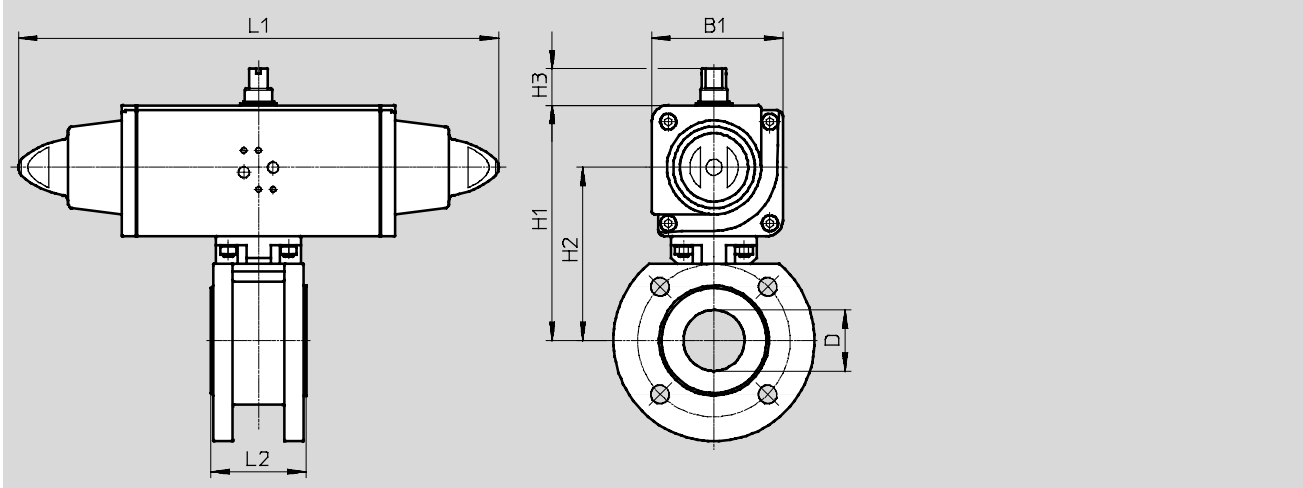
FESTO

Fiche de données techniques

Dimensions

Téléchargement de données de CAO → www.festo.fr

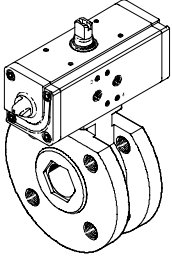
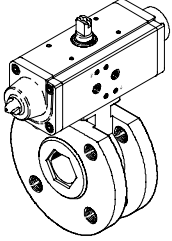
DAPS simple effet



Type	B1	D Ø	H1	H2	H3	L1	L2
VZBC-15-FF-40-22-F0304-V4V4T-PS15-R-90-4-C	59,2	15	119,2	91,5	20	233,3	40
VZBC-20-FF-40-22-F0304-V4V4T-PS30-R-90-4-C	70,4	20	134,7	102	20	259	44
VZBC-25-FF-40-22-F0405-V4V4T-PS30-R-90-4-C	70,4	25	135	102,3	20	259	53
VZBC-32-FF-40-22-F0405-V4V4T-PS53-R-90-4-C	83,3	32	152,3	113,8	20	304,3	58,4
VZBC-40-FF-40-22-F0507-V4V4T-PS53-R-90-4-C	83,3	38	159,6	121,1	20	304,3	62
VZBC-50-FF-40-22-F0507-V4V4T-PS90-R-90-4-C	107,5	50	193	142	30	393,7	78
VZBC-65-FF-16-22-F07-V4V4T-PS180-R-90-4-C	118	64	223	167	30	474	100
VZBC-80-FF-16-22-F07-V4V4T-PS180-R-90-4-C	118	76	241	185	30	474	120
VZBC-100-FF-16-22-F0710-V4V4T-PS240-R-90-4-C	134,9	96	266,9	204,9	30	520,5	152

Actionneurs pour vannes à boisseau sphérique VZBC

Fiche de données techniques

Références — Actionneurs pour vannes à boisseau sphérique, compacts en acier inoxydable				
DAPS double effet	Raccord pour vanne	Poids [g]	N° pièce	Type
	Boîtier annulaire avec flasque fileté	2 300	1913365	VZBC-15-FF-40-22-F0304-V4V4T-PP15-R-90-C
		3 200	1913367	VZBC-20-FF-40-22-F0304-V4V4T-PP30-R-90-C
		3 700	1913368	VZBC-25-FF-40-22-F0405-V4V4T-PP30-R-90-C
		5 700	1913369	VZBC-32-FF-40-22-F0405-V4V4T-PP60-R-90-C
		6 400	1913370	VZBC-40-FF-40-22-F0507-V4V4T-PP60-R-90-C
		8 600	1913371	VZBC-50-FF-40-22-F0507-V4V4T-PP106-R-90-C
		14 300	1913372	VZBC-65-FF-16-22-F07-V4V4T-PP180-R-90-C
		18 700	1913373	VZBC-80-FF-16-22-F07-V4V4T-PP180-R-90-C
		26 000	1913374	VZBC-100-FF-16-22-F0710-V4V4T-PP240-R-90-C
DAPS simple effet	Raccord pour vanne	Poids [g]	N° pièce	Type
	Boîtier annulaire avec flasque fileté	2 850	1915401	VZBC-15-FF-40-22-F0304-V4V4T-PS15-R-90-4-C
		4 350	1915402	VZBC-20-FF-40-22-F0304-V4V4T-PS30-R-90-4-C
		4 850	1915403	VZBC-25-FF-40-22-F0405-V4V4T-PS30-R-90-4-C
		7 000	1915404	VZBC-32-FF-40-22-F0405-V4V4T-PS53-R-90-4-C
		7 700	1915406	VZBC-40-FF-40-22-F0507-V4V4T-PS53-R-90-4-C
		11 800	1915407	VZBC-50-FF-40-22-F0507-V4V4T-PS90-R-90-4-C
		18 900	1915408	VZBC-65-FF-16-22-F07-V4V4T-PS180-R-90-4-C
		23 300	1915409	VZBC-80-FF-16-22-F07-V4V4T-PS180-R-90-4-C
				31 900

Actionneurs pour vannes à boisseau sphérique VZBA

FESTO

Désignations

VZBA – 2 – G G G – 63 – 32L – F0507 –

Type	
VZBA	Vanne à boisseau sphérique

Taille (Diamètre nominal DN)	
¼	DN8
⅜	DN10
½	DN15
¾	DN20
1	DN25
1¼	DN32
1½	DN40
2	DN50

Type de connexion 1	
G	Filetage au pas selon DIN EN 10226-1 (anciennement DIN 2999)

Type de connexion 2	
G	Filetage au pas selon DIN EN 10226-1 (anciennement DIN 2999)

Type de connexion 3	
G	Filetage au pas selon DIN EN 10226-1 (anciennement DIN 2999)

Pression nominale de la vanne PN	
63	63 bar

Fonction d'acheminement	
32T	3/2, alésage en T
32L	3/2, alésage en L

Raccordement de bride selon ISO 5211	
F0304	2 cercles de trous de Ø 36 et Ø42 mm
F0405	2 cercles de trous de Ø 42 et Ø50 mm
F0507	2 cercles de trous de Ø 50 et Ø70 mm

Actionneurs pour vannes à boisseau sphérique VZBA

Désignations

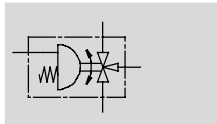
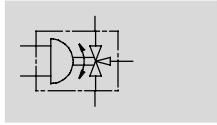
		V4	V4	T	—	PS	80	—	90	—	5	—	C
Matériau du corps													
V4	Acier inoxydable 1.4401/1.4404 (AISI 316L)/1.4408												
Matériau de l'élément de blocage													
V4	Acier inoxydable 1.4401/1.4404 (AISI 316L)/1.4408												
Matériau d'étanchéité													
T	PTFE renforcé												
Actionneur													
PP	DAPS, double effet												
PS	DAPS, simple effet												
Couple													
30	30 Nm												
53	53 Nm												
60	60 Nm												
90	90 Nm												
106	106 Nm												
Angle d'oscillation nominal													
90	90°												
Nombre de ressorts													
—	Néant en cas de double effet												
3	Puissance des ressorts pour une pression de 3 bar												
4	Puissance des ressorts pour une pression de 4 bar												
5	Puissance des ressorts pour une pression de 5 bar												
Réglage de fin de course													
C	Fermé												

Actionneurs pour vannes à boisseau sphérique VZBA

FESTO

Fiche de données techniques

Fonction



- - Angle d'oscillation
0 ... 90°
- - Débit
4,5 ... 100 m³/h
- - Filetage de raccordement
Rp¹/₄ ... Rp₄



Caractéristiques techniques générales								
Diamètre nominal DN	8	10	15	20	25	32	40	50
Actionneur oscillant								
Type de fixation	Montage en ligne							
Position de montage	Indifférente							
Angle d'oscillation [°]	90							
Sens de fermeture	Fermeture dans le sens horaire							
Vanne à boisseau sphérique								
Conception	Vannes à boisseau sphérique 3 voies, avec alésage L et alésage T							
Type de commande	Pneumatique							
Indication de la position de commutation	Sens de tête fendue = sens d'écoulement							
Type de fixation	Montage en ligne							
Pression nominale de la vanne PN ¹⁾	63							
Débit Kv [m ³ /h]	➔ Page 24							

Conditions de service et d'environnement	
Fluide de service	Air comprimé selon ISO 8573-1:2010 [7:4:4]
Pression de service [bar]	6 ... 8,4
Température ambiante [°C]	-10 ... 80
Température du fluide ²⁾ [°C]	-10 ... 200
Homologation pour l'industrie alimentaire	Non
Fluide	Air comprimé selon ISO 8573-1:2010 [:-:-]
	Gaz inertes
	Fluides neutres
	Eau — pas de vapeur d'eau
Conseils pour le fluide de service/de commande	Fonctionnement lubrifié possible (requis pour d'autres opérations)
Note relative aux matériaux	Les matériaux contiennent du silicone et sont conformes RoHS
Résistance à la corrosion CRC ³⁾	3

1) niveau PN selon DIN EN 1333

2) en fonction de la pression de service ➔ 21

classe de protection anticorrosion 3 selon la norme Festo 940070

Pièces fortement soumises à la corrosion. Désagrégation dans des conditions corrosives modérées. Pièces externes visibles dont la surface répond essentiellement à des critères fonctionnels, en contact direct avec une atmosphère industrielle courante.

Actionneurs pour vannes à boisseau sphérique VZBA

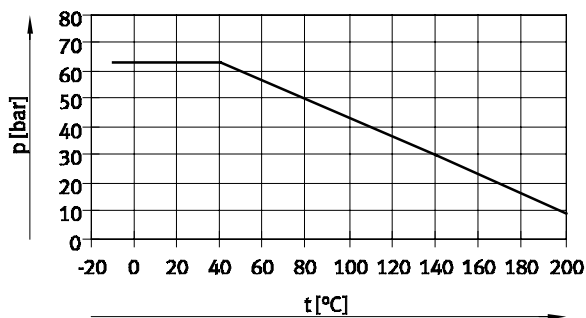
Fiche de données techniques

ATEX	
Catégorie ATEX gaz	II 2G
Catégorie ATEX poussières	II 2D
Température superficielle max. de l'assemblage	TX
Groupe d'explosions de l'assemblage	IIC
Température ambiante avec risque d'explosion	-10°C \leftarrow Ta \leftarrow +60°C

Matériaux	Informations sur le matériau	Numéro de matériau
Corps	Acier inoxydable fortement allié	1.4408
Bille		
Arbre	Acier inoxydable fortement allié	1.4401
Joints	PTFE renforcé, PTFE	
Remarque sur les matériaux	Les matériaux contiennent du silicone et sont conformes RoHS	

Poids [g]								
Raccord pour vanne	Rp1/4	Rp 3/8	Rp1/2	Rp 3/4	Rp1	Rp1 1/4	Rp1 1/2	Rp 2
Double effet	1 750	1 750	1 750	2 050	2 650	4 750	5 750	9 800
Simple effet	2 950	2 950	2 950	3 250	3 850	6 070	10 812	12 900

En fonction de la température du fluide, la pression admissible du fluide diminue.



Actionneurs pour vannes à boisseau sphérique VZBA

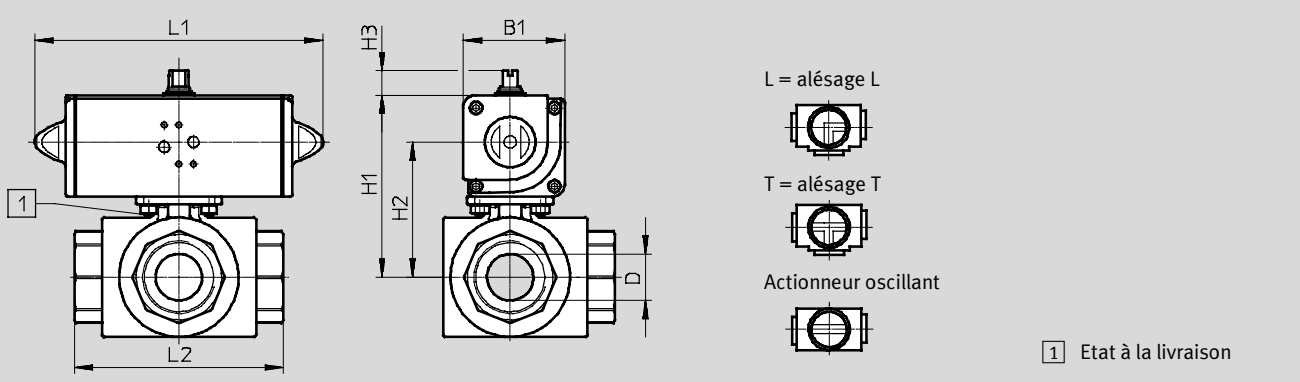
FESTO

Fiche de données techniques

Dimensions

Téléchargement de données de CAO → www.festo.fr

DAPS double effet



Type	B1	D Ø	H1	H2	H3	L1	L2
VZBA-1/4"-GGG-63-32L-F0304-V4V4T-PP30-R-90-C	59,2	11,6	95,1	67,4	20	174	80
VZBA-1/4"-GGG-63-32T-F0304-V4V4T-PP30-R-90-C	59,2	12,7	95,1	67,4	20	174	80
VZBA-3/8"-GGG-63-32L-F0304-V4V4T-PP30-R-90-C	59,2	12,7	95,1	67,4	20	174	80
VZBA-3/8"-GGG-63-32T-F0304-V4V4T-PP30-R-90-C	59,2	16	100,1	72,4	20	174	87,5
VZBA-1/2"-GGG-63-32L-F0405-V4V4T-PP30-R-90-C	59,2	20	104,35	76,65	20	174	100
VZBA-1/2"-GGG-63-32T-F0405-V4V4T-PP30-R-90-C	59,2	25,4	121,4	88,7	20	198	123
VZBA-3/4"-GGG-63-32L-F0405-V4V4T-PP60-R-90-C	70,4	31,8	125,9	93,2	20	198	142,2
VZBA-3/4"-GGG-63-32T-F0405-V4V4T-PP60-R-90-C	70,4	38,1	149,3	110,8	20	237,1	170,6
VZBA-1"-GGG-63-32L-F0507-V4V4T-PP106-R-90-C	83,3	38,1	149,3	110,8	20	237,1	170,6
VZBA-1"-GGG-63-32T-F0507-V4V4T-PP106-R-90-C	83,3	38,1	149,3	110,8	20	237,1	170,6

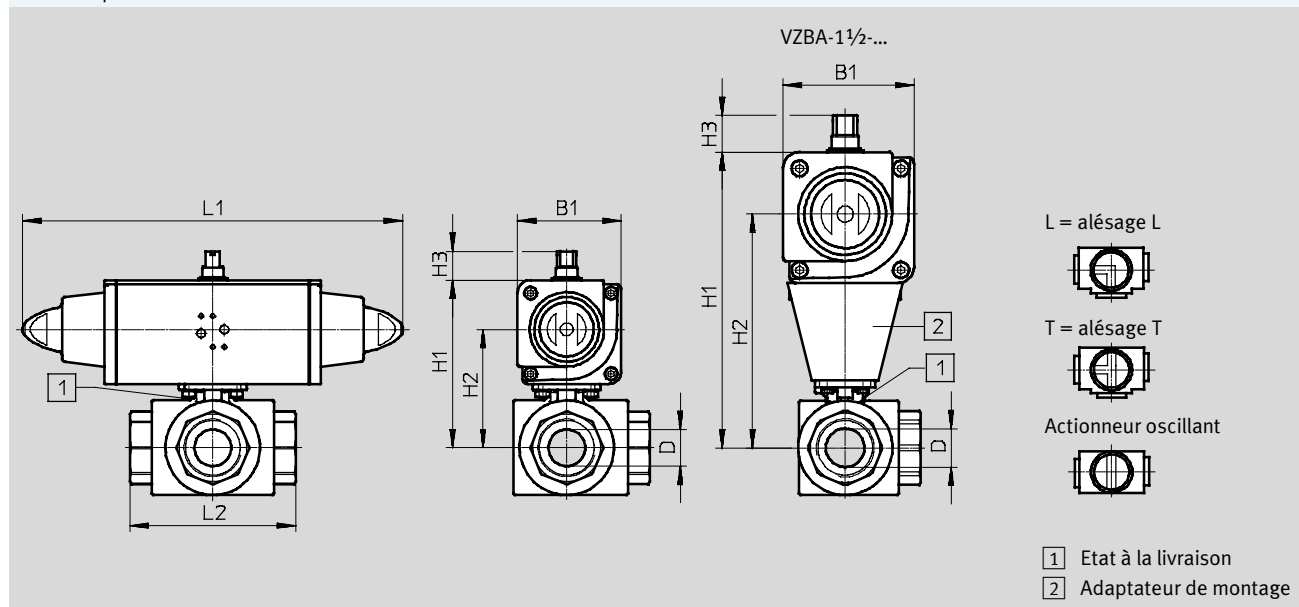
Actionneurs pour vannes à boisseau sphérique VZBA

Fiche de données techniques

Dimensions

Téléchargement de données de CAO → www.festo.fr

DAPS simple effet

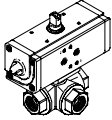
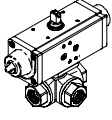


Type	B1	D Ø	H1	H2	H3	L1	L2
VZBA-1/4"-GGG-63-32L-F0304-V4V4T-PS30-R-90-4-C	70,4	11,6	106,3	73,6	20	259	80
VZBA-1/4"-GGG-63-32T-F0304-V4V4T-PS30-R-90-4-C	70,4	12,7	106,3	73,6	20	259	80
VZBA-3/8"-GGG-63-32L-F0304-V4V4T-PS30-R-90-4-C	70,4	12,7	106,3	73,6	20	259	80
VZBA-3/8"-GGG-63-32T-F0304-V4V4T-PS30-R-90-4-C	70,4	16	111,3	78,6	20	259	87,5
VZBA-1/2"-GGG-63-32L-F0304-V4V4T-PS30-R-90-4-C	70,4	20	115,55	82,85	20	259	100
VZBA-1/2"-GGG-63-32T-F0304-V4V4T-PS30-R-90-4-C	70,4	25,4	134,3	95,8	20	304,3	123
VZBA-3/4"-GGG-63-32L-F0405-V4V4T-PS30-R-90-4-C	107,5	31,8	243	192	30	393,7	142,2
VZBA-3/4"-GGG-63-32T-F0405-V4V4T-PS30-R-90-4-C	107,5	38,1	173,5	122,5	30	393,7	170,6
VZBA-1"-GGG-63-32L-F0405-V4V4T-PS30-R-90-4-C	107,5	38,1	173,5	122,5	30	393,7	170,6
VZBA-1"-GGG-63-32T-F0405-V4V4T-PS30-R-90-4-C	107,5	38,1	173,5	122,5	30	393,7	170,6
VZBA-1 1/4"-GGG-63-32L-F0405-V4V4T-PS53-R-90-4-C	83,3	25,4	134,3	95,8	20	304,3	123
VZBA-1 1/4"-GGG-63-32T-F0405-V4V4T-PS53-R-90-4-C	83,3	25,4	134,3	95,8	20	304,3	123
VZBA-1 1/2"-GGG-63-32L-F0405-V4V4T-PS90-R-90-4-C	107,5	31,8	243	192	30	393,7	142,2
VZBA-1 1/2"-GGG-63-32T-F0405-V4V4T-PS90-R-90-4-C	107,5	31,8	243	192	30	393,7	142,2
VZBA-2"-GGG-63-32L-F0507-V4V4T-PS90-R-90-4-C	107,5	38,1	173,5	122,5	30	393,7	170,6
VZBA-2"-GGG-63-32T-F0507-V4V4T-PS90-R-90-4-C	107,5	38,1	173,5	122,5	30	393,7	170,6

Actionneurs pour vannes à boisseau sphérique VZBA

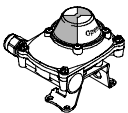
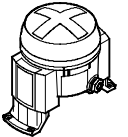
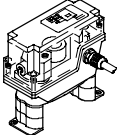
FESTO

Fiche de données techniques

Références — Actionneurs pour vannes à boisseau sphérique en acier inoxydable								
DAPS double effet	Raccordement Vanne	Alésage	Débit Kv [m³/h] Typ			N° pièce	Type	
			L	T angle	T droit			
	Rp1/4	L	4,5	—	—	1914785	VZBA-1/4"-GGG-63-32L-F0304-V4V4T-PP30-R-90-C	
	Rp 3/8		4,5	—	—	1914786	VZBA-3/8"-GGG-63-32L-F0304-V4V4T-PP30-R-90-C	
	Rp1/2		4,7	—	—	1914787	VZBA-1/2"-GGG-63-32L-F0304-V4V4T-PP30-R-90-C	
	Rp 3/4		5,1	—	—	1914788	VZBA-3/4"-GGG-63-32L-F0405-V4V4T-PP30-R-90-C	
	Rp1		11,8	—	—	1914789	VZBA-1"-GGG-63-32L-F0405-V4V4T-PP30-R-90-C	
	Rp1 1/4		19,6	—	—	1914790	VZBA-1 1/4"-GGG-63-32L-F0405-V4V4T-PP60-R-90-C	
	Rp1 1/2		33,2	—	—	1914791	VZBA-1 1/2"-GGG-63-32L-F0405-V4V4T-PP60-R-90-C	
	Rp 2		53,7	—	—	1914792	VZBA-2"-GGG-63-32L-F0507-V4V4T-PP106-R-90-C	
	Rp1/4		T	—	4,5	8	1915072	VZBA-1/4"-GGG-63-32T-F0304-V4V4T-PP30-R-90-C
	Rp 3/8	—		4,5	8	1915073	VZBA-3/8"-GGG-63-32T-F0304-V4V4T-PP30-R-90-C	
	Rp1/2	—		4,8	8,3	1915074	VZBA-1/2"-GGG-63-32T-F0304-V4V4T-PP30-R-90-C	
	Rp 3/4	—		4,8	8,3	1915075	VZBA-3/4"-GGG-63-32T-F0405-V4V4T-PP30-R-90-C	
	Rp1	—		10,9	22,4	1915076	VZBA-1"-GGG-63-32T-F0405-V4V4T-PP30-R-90-C	
	Rp1 1/4	—		18	36,5	1915077	VZBA-1 1/4"-GGG-63-32T-F0405-V4V4T-PP60-R-90-C	
	Rp1 1/2	—		30	62	1915078	VZBA-1 1/2"-GGG-63-32T-F0405-V4V4T-PP60-R-90-C	
	Rp 2	—		48,8	100	1915079	VZBA-2"-GGG-63-32T-F0507-V4V4T-PP106-R-90-C	
	DAPS simple effet	Raccordement Vanne		Alésage	Débit Kv [m³/h] Typ			N° pièce
			L		T angul.	T droit		
	Rp1/4	L	4,5	—	—	1915543	VZBA-1/4"-GGG-63-32L-F0304-V4V4T-PS30-R-90-4-C	
	Rp 3/8		4,5	—	—	1915544	VZBA-3/8"-GGG-63-32L-F0304-V4V4T-PS30-R-90-4-C	
	Rp1/2		4,7	—	—	1915545	VZBA-1/2"-GGG-63-32L-F0304-V4V4T-PS30-R-90-4-C	
	Rp 3/4		5,1	—	—	1915546	VZBA-3/4"-GGG-63-32L-F0405-V4V4T-PS30-R-90-4-C	
	Rp1		11,8	—	—	1915547	VZBA-1"-GGG-63-32L-F0405-V4V4T-PS30-R-90-4-C	
	Rp1 1/4		19,6	—	—	1915548	VZBA-1 1/4"-GGG-63-32L-F0405-V4V4T-PS53-R-90-4-C	
	Rp1 1/2		33,2	—	—	1915549	VZBA-1 1/2"-GGG-63-32L-F0405-V4V4T-PS90-R-90-4-C	
	Rp 2		53,7	—	—	1915550	VZBA-2"-GGG-63-32L-F0507-V4V4T-PS90-R-90-4-C	
	Rp1/4		T	—	4,5	8	1915744	VZBA-1/4"-GGG-63-32T-F0304-V4V4T-PS30-R-90-4-C
	Rp 3/8	—		4,5	8	1915745	VZBA-3/8"-GGG-63-32T-F0304-V4V4T-PS30-R-90-4-C	
	Rp1/2	—		4,8	8,3	1915746	VZBA-1/2"-GGG-63-32T-F0304-V4V4T-PS30-R-90-4-C	
	Rp 3/4	—		4,8	8,3	1915747	VZBA-3/4"-GGG-63-32T-F0405-V4V4T-PS30-R-90-4-C	
	Rp1	—		10,9	22,4	1915748	VZBA-1"-GGG-63-32T-F0405-V4V4T-PS30-R-90-4-C	
	Rp1 1/4	—		18	36,5	1915749	VZBA-1 1/4"-GGG-63-32T-F0405-V4V4T-PS53-R-90-4-C	
	Rp1 1/2	—		30	62	1915750	VZBA-1 1/2"-GGG-63-32T-F0405-V4V4T-PS90-R-90-4-C	
	Rp 2	—		48,8	100	1915751	VZBA-2"-GGG-63-32T-F0507-V4V4T-PS90-R-90-4-C	

Actionneurs pour vannes à boisseau sphérique VZBA



Accessoires


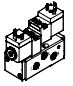
Références — Kits de fixation de capteur (NAMUR)			Fiches de données techniques → kit de fixation de capteur	
	Principe de détection	Protégé contre les explosions	N° pièce	Type
Modèle rond				
	Electrique	—	1152495	SRBF-CA3-YR90-MW-22A-C2M20
	Electrique	—	1152496	SRBF-CA4-YR90-MW-22A-C2M20
	Electrique	—	1152497	SRBF-CA5-YR90-MW-22A-C2M20
	Electrique	—	1152498	SRBF-CA6-YR90-MW-22A-C2M20
	Electrique	—	534 469	DAPZ-SB-M-250AC-DR-RO
	Inductive	—	534 471	DAPZ-SB-I-30DC-DR-RO
	Inductive	■	534 472	DAPZ-SB-I-25DC-R-RO
	Electrique	—	534 474	DAPZ-SB-M-250AC-DR-AR
	Inductive	—	534 475	DAPZ-SB-I-30DC-DR-AR
	Inductive	■	534 476	DAPZ-SB-I-25DC-EXDR-AR
Forme rectangulaire				
	Electrique	—	534 468	DAPZ-SB-M-250AC-DSM-RO
	Electrique	■	534 470	DAPZ-SB-M-250AC-EXS-RO
	Inductive	—	534 473	DAPZ-SB-I-30DC-DSAM-RO
	Electrique	—	164 854	QH-DR-E-S3-E-SW-B
	Inductive	—	164 853	QH-DR-E-SIEN-M12-NB-B
	Pneumatique	—	164 855	QH-DR-E-S3-PK-3-B-B

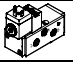
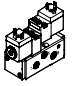
Actionneurs pour vannes à boisseau sphérique VZBA

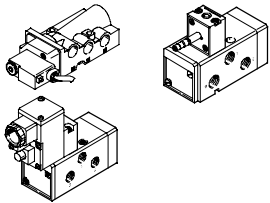
FESTO

Accessoires

Références - Distributeurs de base			
	Description	N° pièce	Type
Distributeur 5/2, monostable			
	Convertible en distributeur 3/2	547017	VSNB-FC-M52-M-G14-P2
	Non convertible en distributeur 3/2	547021	VSNB-F-M52-M-G14-P2
Distributeur 5/2, bistable			
	Non convertible en distributeur 3/2	547022	VSNB-F-B52-M-G14-P2

Références — Electro distributeurs			
	Description	N° pièce	Type
Distributeur 5/2, monostable			
	Convertible en distributeur 3/2	547026	VSNB-FC-M52-MH-G14-1A1
	Non convertible en distributeur 3/2	547028	VSNB-F-M52-MH-G14-1A1
Distributeur 5/2, bistable			
	Non convertible en distributeur 3/2	547029	VSNB-F-B52-H-G14-1A1

Références — Electro distributeurs Ex-ia			
	Description	N° pièce	Type
Distributeur 5/2, monostable			
	—	547023	VSNB-F-M52-M-G14-1A1-Ex4A
	—	547019	VSNB-FC-M52-M-G14-1A1-Ex4A
Distributeur 5/2, bistable			
	—	547024	VSNB-F-B52-G14-1A1-Ex4A

Références — Electro distributeurs NAMUR			Fiches de données techniques → électrodistributeur	
	Débit nominal normal	Pour type de bobine	N° pièce	Type
	900	Bobine F	535 987	NVF3-MOH-5/2-K-¼-Ex
		Bobine V	535 988	NVF3-MOH-5/2-K-¼-IA-Ex
	1 000	Bobine F	183 973	MFH-5/2K-FR-NA
		Bobine N1	183 974	MN1H-5/2K-FR-NA