

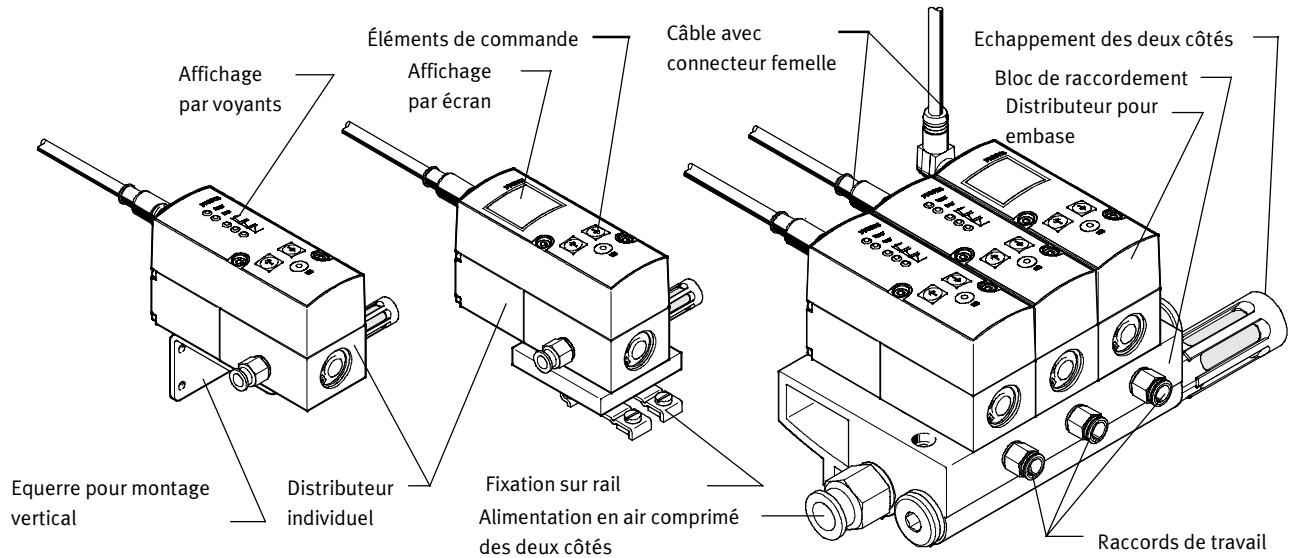
# Manodétendeurs proportionnels VPPM



# Manodétendeurs proportionnels VPPM

Caractéristiques

FESTO



## Innovation

- Contrôle par plusieurs capteurs (régulation en cascade)
- Diagnostic
- Caractéristiques de régulation sélectionnables
- Compensation en température
- Réponse dynamique élevée
- Excellente répétabilité
- Système modulaire

## Flexibilité

- Distributeurs individuels (distributeur à raccordement direct, intégré)
- Distributeurs pour embase (distributeur pour montage en batterie/distributeur à flasque)
- Différentes interfaces pour l'utilisateur
  - Affichage par voyants
  - Afficheur LCD
  - Touches de réglage/de sélection
- Distributeurs disponibles avec différentes plages de pression
- Plage de pression modifiable sur le distributeur
- Différentes valeurs de consigne sélectionnables
  - Entrée en courant
  - Entrée en tension

## Fiabilité

- Capteur de pression intégré avec sortie indépendante
- Surveillance des ruptures de câble
- Maintien de pression en cas de défaillance de l'automate

## Facilité de montage

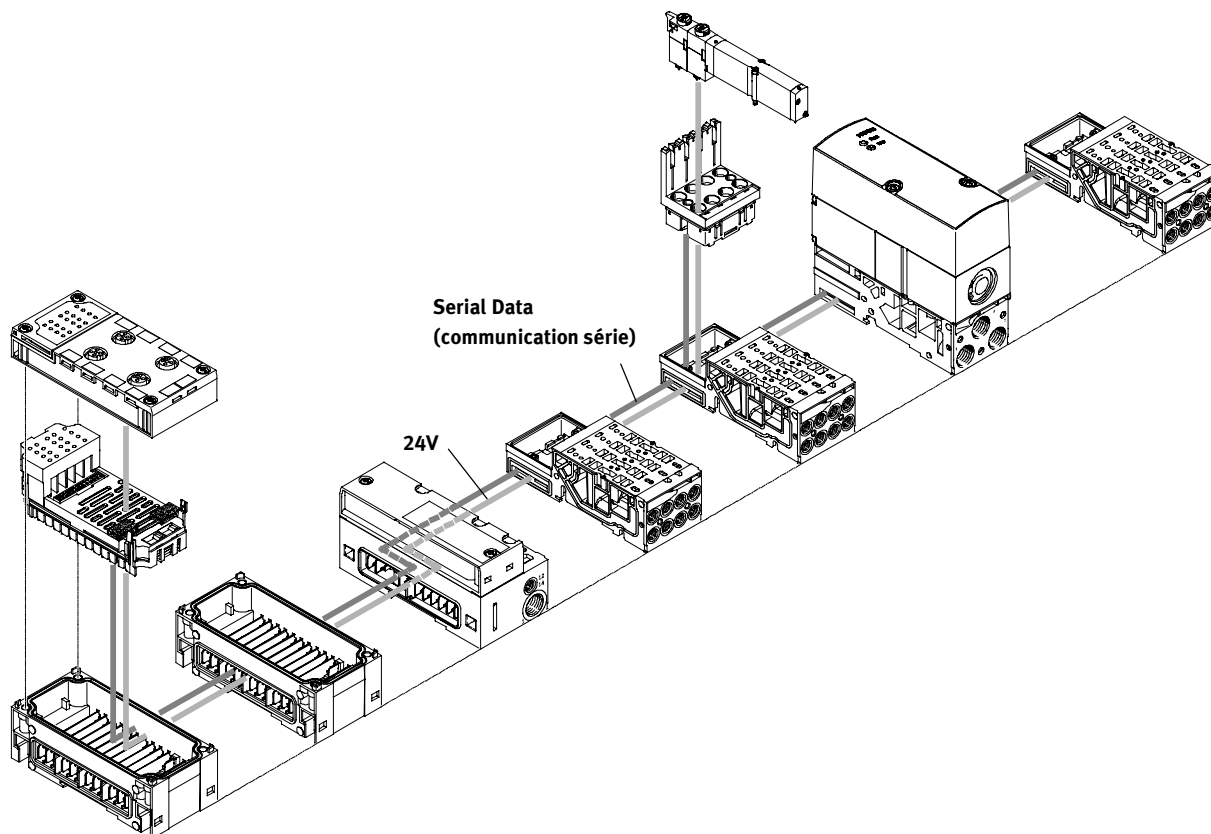
- Bloc de raccordement (bloc de montage en batterie)
- Fixation sur rail
- Montage individuel avec équerre de fixation
- Raccords instantanés QS

# Manodétendeurs proportionnels VPPM

Caractéristiques

FESTO

## VPPM sur le terminal de distributeurs MPA-S



### Innovation

- Contrôlé par plusieurs capteurs
- Diagnostic par bus
- Caractéristiques de régulation sélectionnables
- Réponse dynamique élevée
- 2 niveaux de précision

### Flexibilité

- Pour tous les protocoles courants
- En tant que régulateur de pression individuel
- Ou en tant que régulateur de zones de pression
- 3 distributeurs disponibles avec différentes plages de pression
- 3 plages de pression (Preset) paramétrables par bus
- Alimentation en air comprimé interne ou externe disponible

### Fiabilité

- Longue durée de vie
- Affichage à LED pour l'état de fonctionnement
- Maintien de pression en cas de défaillance de la tension d'alimentation
- Visualisation rapide d'erreurs par LED sur le distributeur et diagnostic via le bus de terrain
- Facilité de la maintenance avec des distributeurs interchangeables

### Facilité de montage

- Echange simple des distributeurs
- Unités assemblées et testées
- Extension simple du terminal de distributeurs

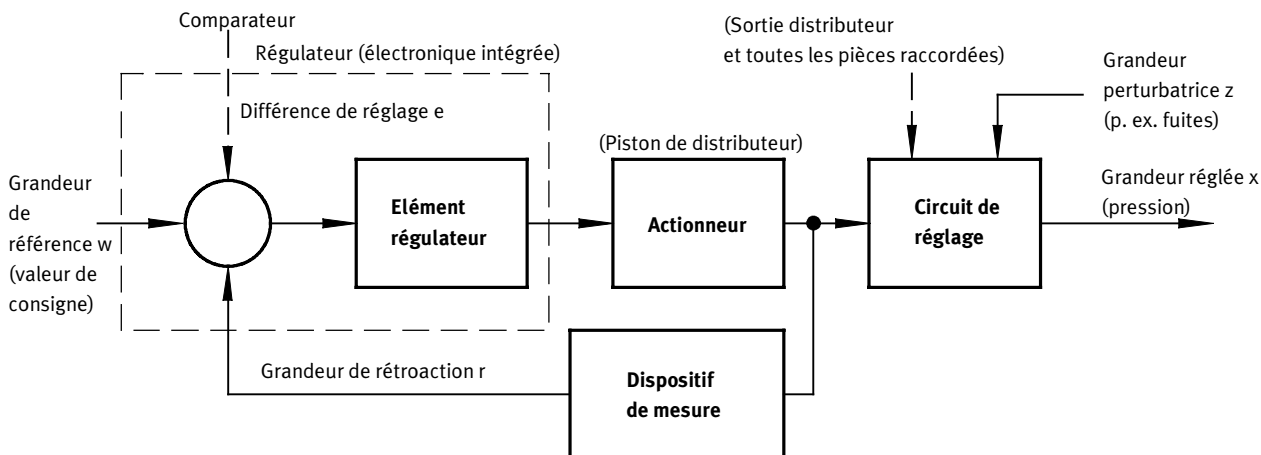
- (i) - Note

Pour en savoir plus sur les distributeurs VPPM pour MPA-S  
→ mpas

# Manodétendeurs proportionnels VPPM

Caractéristiques

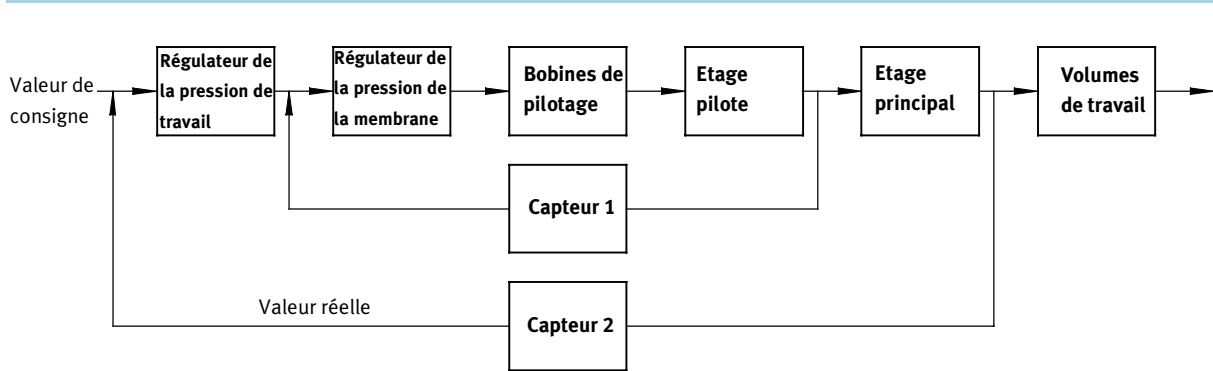
## Structure d'un circuit de réglage conventionnel



<b>Conception</b>	<b>Mode de fonctionnement</b>
-------------------	-------------------------------

<p>L'image présente un circuit de réglage en boucle fermée. La grandeur de référence <math>w</math> (valeur de consigne p. ex. 5 V ou 8 mA) agit d'abord sur un comparateur. Le dispositif de mesure fournit la valeur de la grandeur de réglage (valeur réelle par ex. 3 bar) en tant que grandeur de rétroaction <math>r</math> au comparateur. L'élément régulateur reconnaît la différence de réglage et pilote l'actionneur. La sortie de l'actionneur agit sur la course. De cette manière, l'élément régulateur essaie, à l'aide de l'actionneur, de compenser la différence entre la grandeur perturbatrice <math>w</math> et la grandeur de réglage <math>x</math>.</p>	<p>Ce processus se produit de façon continue, ce qui permet de toujours pouvoir constater une modification de la grandeur de référence. Une différence de réglage se produit cependant également lorsque la grandeur de référence est constante et que la grandeur de réglage se modifie. On observe par ex. ce phénomène lorsque le débit du distributeur se modifie en raison d'une commutation, d'un mouvement de cylindre ou d'un changement de charge. De la même manière, la grandeur perturbatrice <math>z</math> engendre une différence de réglage. Cela est par exemple le cas lors d'une chute de pression dans l'alimentation en air comprimé. La grandeur perturbatrice <math>z</math> influence d'une manière non prévue la grandeur de réglage <math>x</math>. Dans tous les cas, le régulateur tente de calquer la grandeur de réglage <math>x</math> sur la grandeur de référence <math>w</math>.</p>
--	--

## Contrôleur à plusieurs capteurs (régulation en cascade) du VPPM



<b>Régulation en cascade</b>	<b>Précision de réglage</b>
------------------------------	-----------------------------

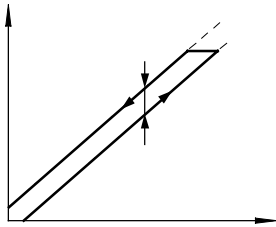
<p>A la différence des régulations usuelles qui agissent directement, le principe du contrôleur à plusieurs capteurs permet l'imbrication de plusieurs circuits de régulation. Le circuit de réglage général est donc divisé en circuits partiels plus petits et spécifiques aux tâches ce qui les rend plus faciles à régler.</p>	<p>Le principe du contrôleur à plusieurs capteurs permet d'améliorer fortement la précision de réglage et la dynamique par rapport à un circuit avec régulateur unique.</p>
--	---

# Manodétendeurs proportionnels VPPM

Caractéristiques

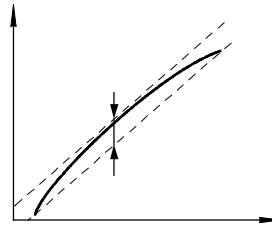
## Termes se rapportant au manodétendeur proportionnel

### Hystérésis



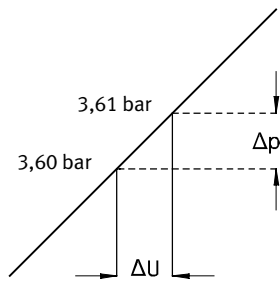
Il existe toujours une relation linéaire située dans une tolérance entre la valeur de consigne indiquée et la pression exercée. Cela représente donc une différence d'indiquer la valeur de consigne comme étant en augmentation ou en baisse. La différence entre les écarts maximaux se nomme hystérésis.

### Erreur de linéarité



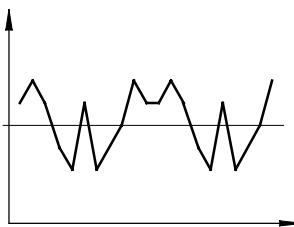
La trajectoire absolument linéaire de la courbe caractéristique du réglage de la pression de sortie est théorique. L'écart maximal en pourcentage de ces courbes caractéristiques théoriques s'appelle erreur de linéarité. La valeur en pourcentage se rapporte à la pression de sortie maximale. (Full Scale)

### Sensibilité de réaction



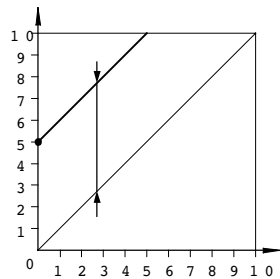
Le degré de précision avec lequel on peut modifier, c'est-à-dire régler, une pression détermine la sensibilité de réponse de l'appareil. La plus petite différence de valeur de consigne aboutissant à la modification de la pression de sortie est désignée comme sensibilité de réponse. Ici 0,01 bar.

### Précision de répétition (reproductibilité)



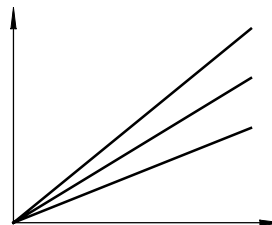
La précision de répétition est la plage dans laquelle se trouve la grandeur de sortie fluïdique lorsque le même signal électrique d'entrée venant de la même direction est répété. La précision de répétition est exprimée en % du signal de sortie fluïdique maximal.

### Décalage du point zéro



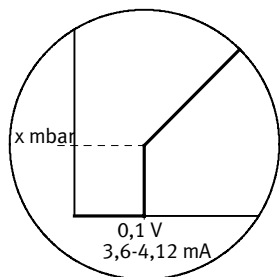
Si un VPPM ne peut pas être mis à l'échappement, la pression minimale peut être décalée vers le haut depuis le point zéro. Ensuite, par exemple, une pression de sortie de 5 bar est affectée à la plus petite valeur de consigne et une pression de sortie de 10 bar à la plus grande valeur de consigne. Si le décalage du point zéro est utilisé, la suppression du point zéro est automatiquement désactivée.

### Ajustement de la plage de pression



A la livraison, 100% de la valeur de consigne est équivalent à 100% du signal de sortie fluïdique. L'ajustement ou le réglage de la plage de pression permet d'adapter la grandeur de sortie fluïdique à la valeur de consigne.

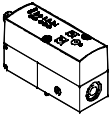
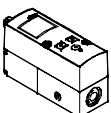
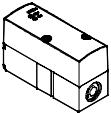
### Suppression du point zéro



En pratique, il est possible, lors de l'entrée de la valeur de consigne du VPPM via le générateur de consigne, qu'une tension ou une intensité résiduelle soit créée. Afin de mettre le distributeur à l'échappement en toute sécurité en cas de valeur de consigne nulle, on utilise la suppression du point zéro.

## Manodétendeurs proportionnels VPPM

Fourniture

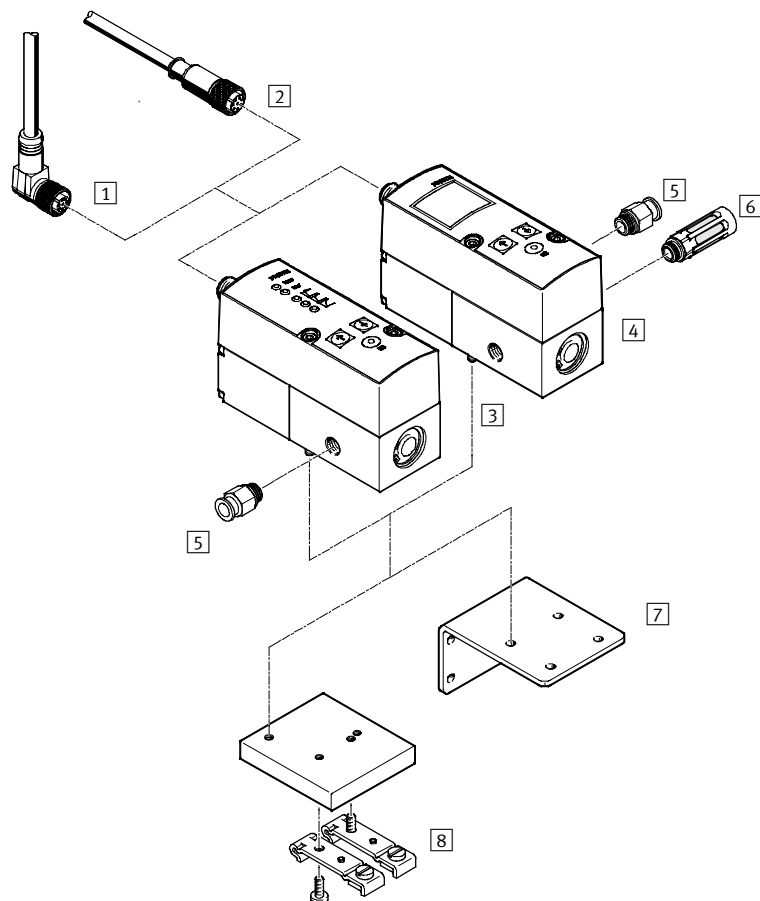
Fonction	Version	Conception	Raccord pneumatique 1, 2, 3	Diamètre nominal Ventilation/ Echappement [mm]	Plage de réglage de la pression [bar]	Indication des valeurs CONSIGNE			→ Page/ Internet
						Type de tension 0 ... 10 V	Type de courant 4 ... 20 mA	Numérique —	
Manodétendeurs	<b>Boîtier de commande à LED (standard)</b>								
		Distributeur à diaphragme piloté	G $\frac{1}{8}$	6/4,5	0,02 ... 2 0,06 ... 6 0,1 ... 10	■	■	—	12
			Embase	6/4,5	0,02 ... 2 0,06 ... 6 0,1 ... 10	■	■	—	
				8/7	0,02 ... 2 0,06 ... 6 0,1 ... 10	■	■	—	
			G $\frac{1}{4}$	8/7	0,02 ... 2 0,06 ... 6 0,1 ... 10	■	■	—	
			G $\frac{1}{2}$	12/12	0,02 ... 2 0,06 ... 6 0,1 ... 10	■	■	—	
	<b>Boîtier de commande avec affichage LCD</b>								
		Distributeur à diaphragme piloté	G $\frac{1}{8}$	6/4,5	0,02 ... 2 0,06 ... 6 0,1 ... 10	■	■	—	12
			Embase	6/4,5	0,02 ... 2 0,06 ... 6 0,1 ... 10	■	■	—	
				8/7	0,02 ... 2 0,06 ... 6 0,1 ... 10	■	■	—	
			G $\frac{1}{4}$	8/7	0,02 ... 2 0,06 ... 6 0,1 ... 10	■	■	—	
			G $\frac{1}{2}$	12/12	0,02 ... 2 0,06 ... 6 0,1 ... 10	■	■	—	
	<b>Pour terminal de distributeurs MPA-S avec affichage LED</b>								
		Distributeur à diaphragme piloté	Embase MPA	6/4,5, 8/7	0,02 ... 2 0,06 ... 6 0,1 ... 10	—	—	■	mpas

# Manodétendeurs proportionnels VPPM

Périphérie

FESTO

## Distributeur individuel



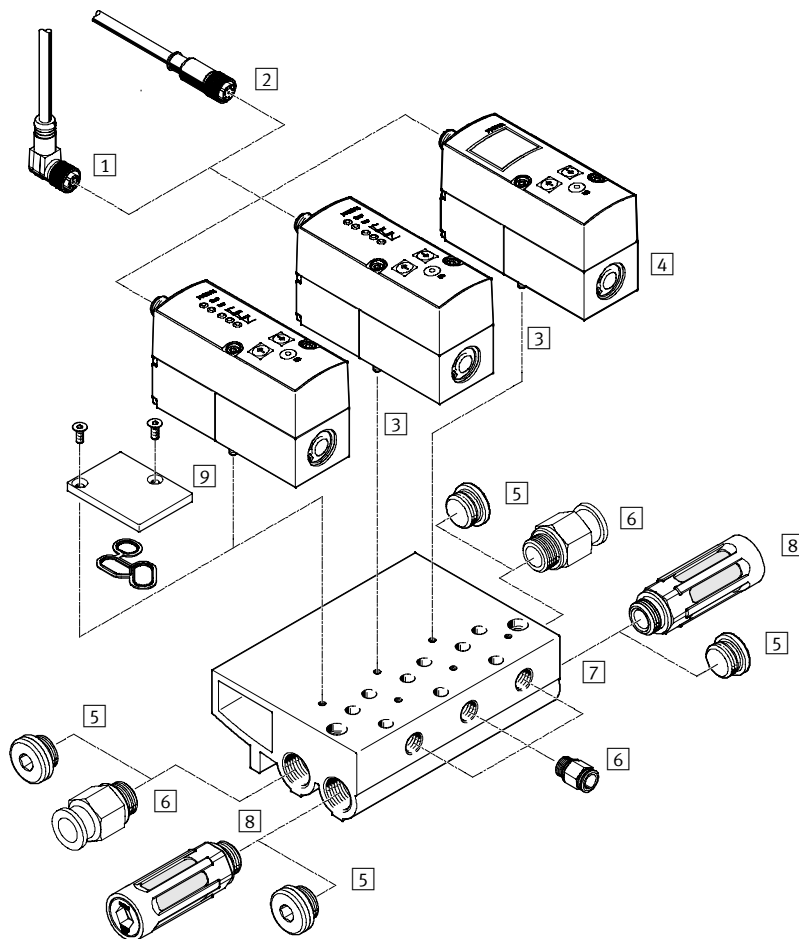
Accessoires		
	Description	→ Page/Internet
1	Câble à connecteur femelle coudé NEBU-M12W8-...	31
2	Câble à connecteur femelle droit SIM-M12-8GD-...	31
3	Manodétendeur proportionnel VPPM	Pupitre opérateur avec LED 12
4	Manodétendeur proportionnel VPPM	Boîtier de commande avec LCD 12
5	Raccord enfichable QS	Pour le raccordement de tuyaux pneumatiques à diamètre extérieur calibré qs
6	Silencieux	A monter sur les raccords d'échappement u
7	Equerre VAME-P1-A	Pour fixer le distributeur 28
8	Fixation sur rail VAME-P1-T	Pour la fixation sur un rail 26

# Manodétendeurs proportionnels VPPM

Périphérie

FESTO

## Batterie de distributeurs



Accessoires		Description	→ Page/Internet
1	Câble à connecteur femelle coudé NEBU-M12W8-...	—	31
2	Câble à connecteur femelle droit SIM-M12-8GD-...	—	31
3	Manodétendeur proportionnel VPPM	Pupitre opérateur avec LED	12
4	Manodétendeur proportionnel VPPM	Boîtier de commande avec LCD	12
5	Bouchons B	—	b
6	Raccord enfichable QS	Pour le raccordement de tuyaux pneumatiques à diamètre extérieur calibré	qs
7	Embase de raccordement VABM	—	26
8	Silencieux	A monter sur les raccords d'échappement	u
9	Plaque d'obturation VABB-P1	Pour emplacement libre, joint et vis compris dans la fourniture	27

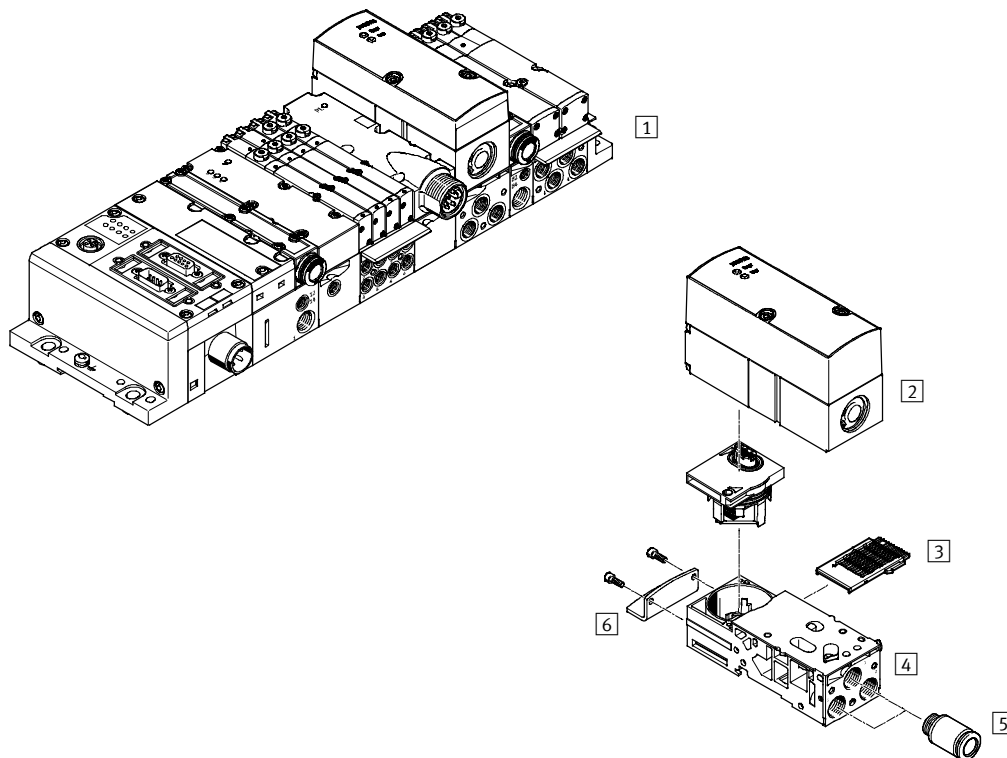


# Manodétendeurs proportionnels VPPM

Aperçu du système

FESTO


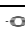
## VPPM pour terminal de distributeurs MPA-S



Accessoires		
	Description	→ Page/Internet
1	Terminal de distributeurs MPA-S Avec connecteur de bus de terrain et VPPM	mpas
2	Manodétendeur proportionnel VPPM	mpas
3	Module électrique juxtaposable VMPA1-FB-EV-AB	mpas
4	Embase VMPA-FB-AP-P1	Sans module électrique juxtaposable et sans module électrique mpas
5	Raccord enfichable QS	qs
6	Fixation VMPA-BG	mpas

## Manodétendeurs proportionnels VPPM

Désignations

		VPPM	6	L		L	1	G18	0L	6H	1L	6H
<b>Type</b>												
VPPM	Manodétendeur proportionnel Modularité											
<b>Diamètre nominal</b>												
6	6 mm											
8	8 mm											
12	12mm  Nouveau											
<b>Type</b>												
L	Distributeur à raccordement direct, intégré											
F	Distributeur à flasque											
T	Distributeur à flasque pour terminal de distributeurs MPA-S											
<b>Type de montage</b>												
—	Montage libre											
A	Terminal de distributeurs MPA											
G	Rail											
P	Embase de raccordement PR											
<b>Classe dynamique</b>												
L	Faible											
<b>Fonction d'acheminement</b>												
1	Distributeur 3/2, fermé au repos											
<b>Raccord pneumatique</b>												
G18	Filetage G $\frac{1}{8}$											
G14	Filetage G $\frac{1}{4}$											
G12	Filetage G $\frac{1}{2}$  Nouveau											
F	Flasque/Plaque de connexion											
<b>Valeur de pression minimale de la plage de régulation</b>												
0L	0 bar											
<b>Valeur de pression maximale de la plage de régulation</b>												
2H	2 bar											
6H	6 bar											
10H	10 bar											
<b>Valeur de pression minimale alternative de la plage de régulation</b>												
... L	0 ... 9 bar											
<b>Valeur de pression maximale alternative de la plage de régulation</b>												
... H	0,2 ... 10 bar											

## Manodétendeurs proportionnels VPPM

**FESTO**


Désignations


→


		V1	N	S1	
<b>Programmation de la valeur de consigne pour distributeur individuel</b>					
—	Pour terminaux de distributeurs/ systèmes servopneumatiques				
V1	0 ...10 V				
A4	4 ...20 mA				
<b>Sortie de commande</b>					
N	Commutation NPN				
P	Commutation PNP				
<b>Précision</b>					
—	2 % (Standard)				
S1	1%				
<b>Boîtier de commande</b>					
—	LED (Standard)				
C1	Avec affichage LCD				

## Manodétendeurs proportionnels VPPM

Fiche de données techniques

 Débit  
380 ... 7 000 l/min

 Tension  
21,6 ... 26,4 V CC

 Plage de réglage de la pression  
0,02 ... 10 bar

### Variantes


- Entrée de la valeur de consigne sous forme de signal de tension analogique 0 ... 10 V
- Entrée de la valeur de consigne sous forme de signal de courant analogique 4 ... 20 mA
- Version LED
- Avec affichage LCD (... C1)
- Sortie de commande NPN (N) ou PNP (P)



Caractéristiques techniques générales							
Raccord			G1/8	G1/4	G1/2	Embase	
Fonction de distributeur	Manodétendeur proportionnel 3 voies						
Conception	Détendeur à membrane piloté						
Principe d'étanchéité	Souple						
Type de commande	Electrique						
Type de pilotage	A commande indirecte						
Type de rappel	Ressort mécanique						
Type de fixation	Par trou traversant, avec accessoires						
Position de montage	Indifférente						
Diamètre nominal	Ventilation	[mm]	6	8	12	6	8
	Echappement	[mm]	4,5	7	12	4,5	7
Débit nominal normal			→ Diagrammes				
Poids du produit			400	560	2 050	400	560

Caractéristiques électriques				
Type	VPPM-6		VPPM-8	VPPM-12
Connexion électrique	Connecteur mâle, forme ronde, 8 broches, M12			
Plage de tension de service	[V CC]	24 ± 10% = 21,6 ... 26,4		
Ondulation résiduelle	[%]	10		
Facteur de marche	[%]	100		
Puissance électrique absorbée max.	[W]	7	7	12
Signal d'entrée de valeur de consigne	Tension	[V CC]	0 ... 10	
	Intensité	[mA]	4 ... 20	
Résistance aux courts-circuits	Pour tous les raccordements électriques			
Détrompage	Pour tous les raccordements électriques			
Degré de protection	IP65			
Marquage CE	Selon la directive UE relative aux basses tensions (voir la déclaration de conformité) <sup>1)</sup>			
Homologation	C-Tick			
		c UL us - Recognized (OL)	—	—

1) Pour le domaine d'utilisation, consultez la déclaration de conformité CE, disponible à l'adresse : [www.festo.fr](http://www.festo.fr) → Support → Documentation utilisateur.  
En cas de restriction à l'utilisation des appareils en milieu résidentiel, commercial ou industriel, ainsi que dans les petites entreprises, d'autres mesures de réduction des émissions perturbatrices peuvent être nécessaires.

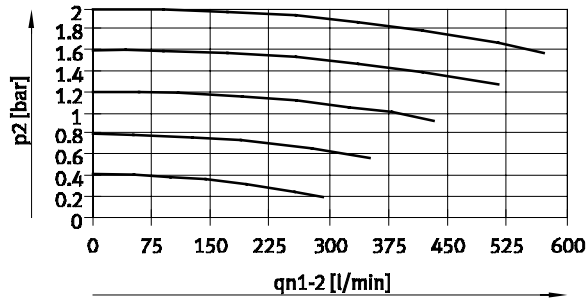
 Note  
En cas d'indication de la rupture du câble d'alimentation, la pression de sortie est maintenue sans régulation.

# Manodétendeurs proportionnels VPPM

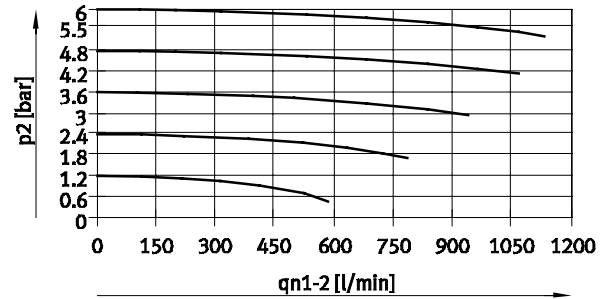
Fiche de données techniques

## Débit $q_{n1-2}$ en fonction de la pression de sortie $p_2$

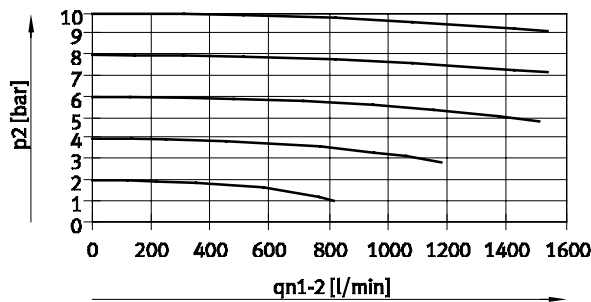
VPPM-6L/F...-0L2H... (2 bars)



VPPM-6L/F...-0L6H... (6 bars)

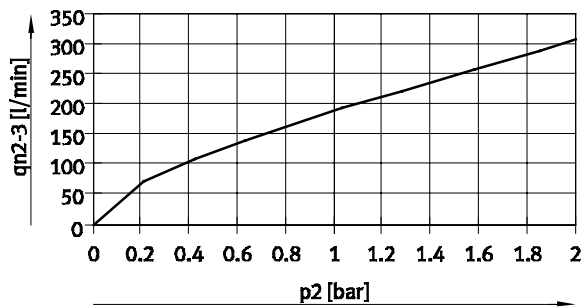


VPPM-6L/F...-0L10H... (10 bars)

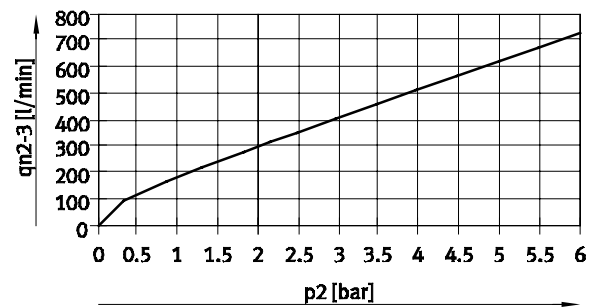


## Débit $q_{n2-3}$ en fonction de la pression de sortie $p_2$

VPPM-6L/F...-0L2H... (2 bars)



VPPM-6L/F...-0L6H... (6 bars)



VPPM-6L/F...-0L10H... (10 bars)

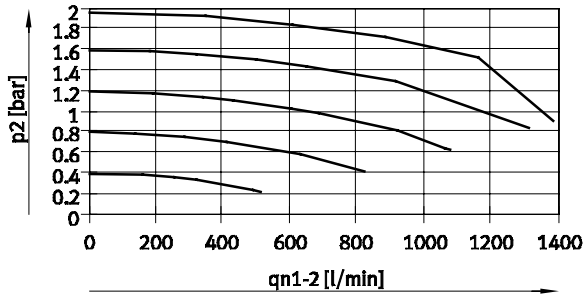


# Manodétendeurs proportionnels VPPM

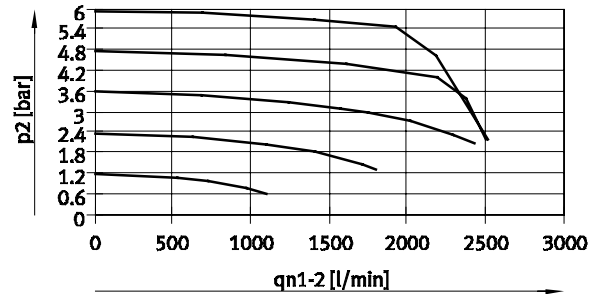
Fiche de données techniques

## Débit $q_{n1}$ de 1 → 2 en fonction de la pression de sortie $p_2$

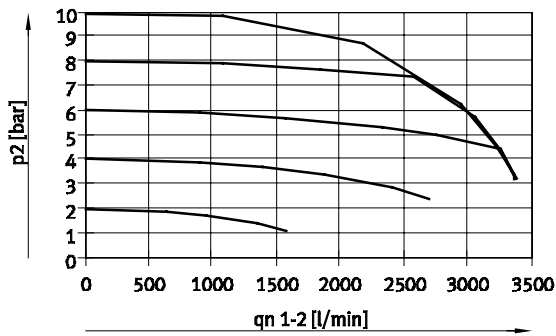
VPPM-8L...-0L2H... (2 bars)



VPPM-8L...-0L6H... (6 bars)

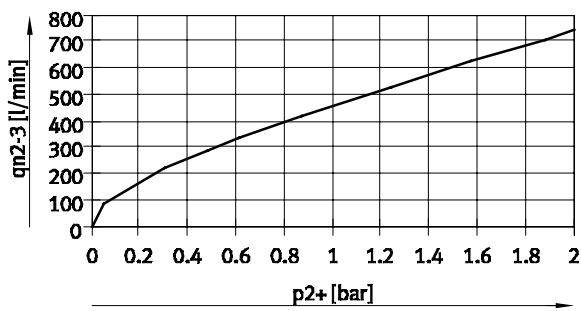


VPPM-8L...-0L10H... (10 bars)

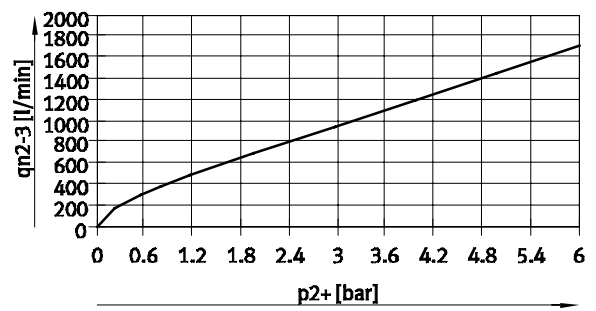


## Débit $q_{n2}$ de 2 → 3 en fonction de la pression de sortie $p_2$

VPPM-8L...-0L2H... (2 bars)



VPPM-8L...-0L6H... (6 bars)



VPPM-8L...-0L10H... (10 bars)

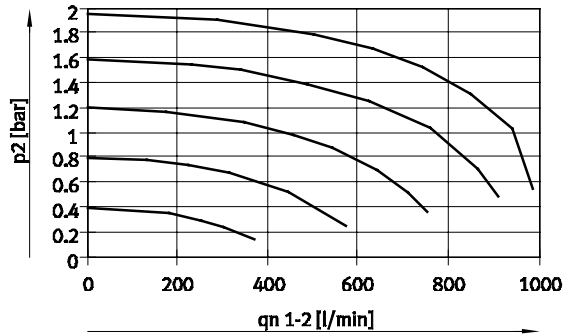


# Manodétendeurs proportionnels VPPM

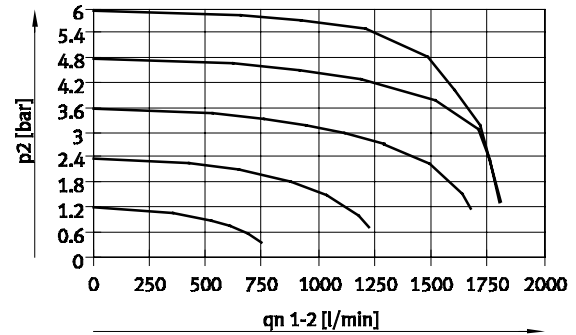
Fiche de données techniques

## Débit $q_n$ de 1 → 2 en fonction de la pression de sortie $p_2$

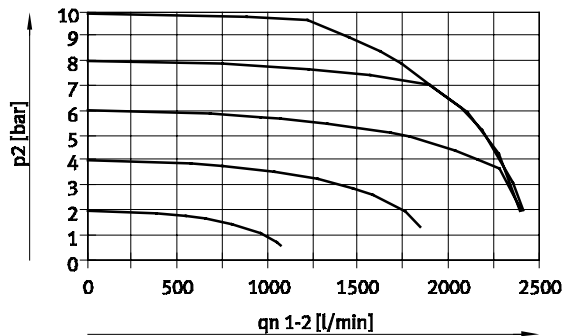
VPPM-8F/8TA-...-0L2H-... (2 bars)



VPPM-8F/8TA-...-0L6H-... (6 bars)

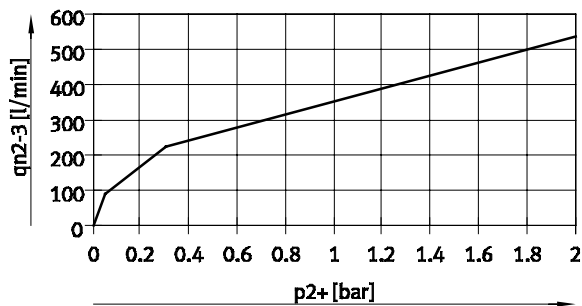


VPPM-8F/8TA-...-0L10H-... (10 bars)

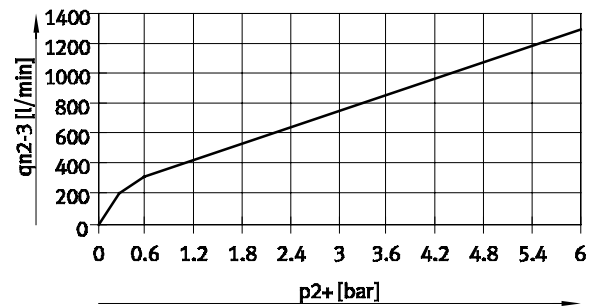


## Débit $q_n$ de 2 → 3 en fonction de la pression de sortie $p_2$

VPPM-8F/8TA-...-0L2H-... (2 bars)



VPPM-8F/8TA-...-0L6H-... (6 bars)



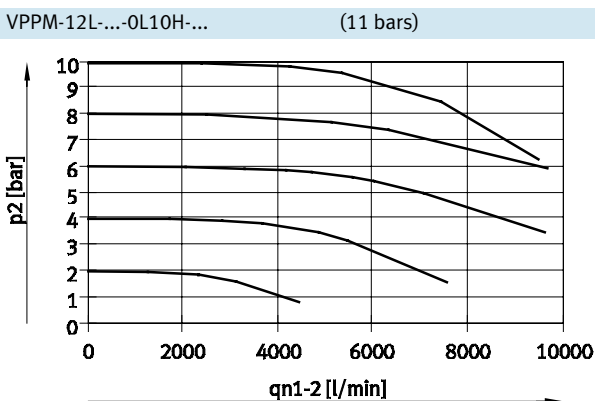
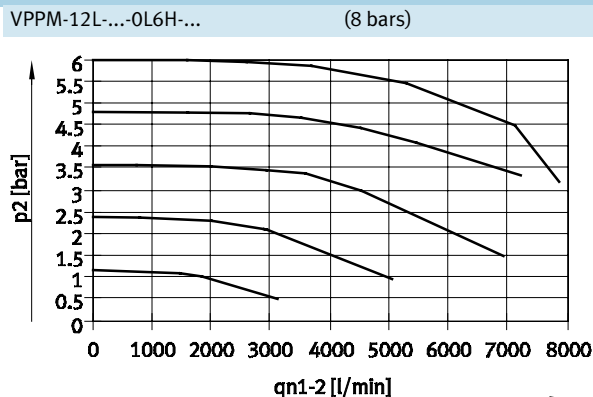
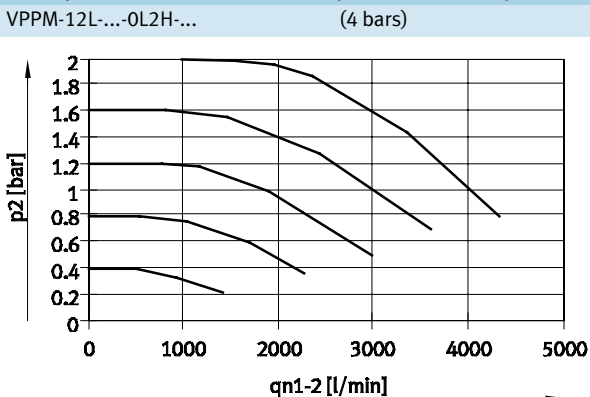
VPPM-8F/8TA-...-0L10H-... (10 bars)



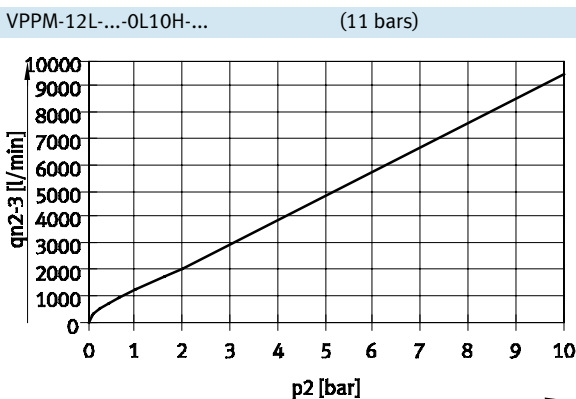
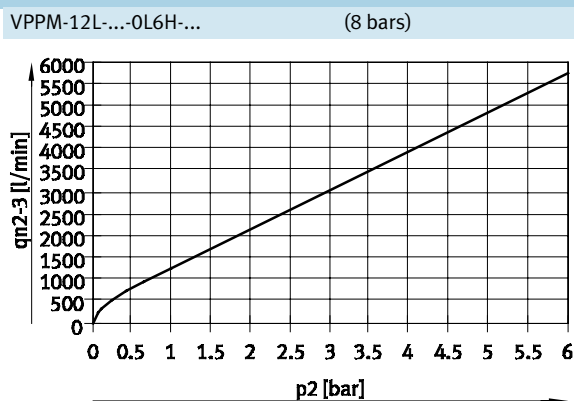
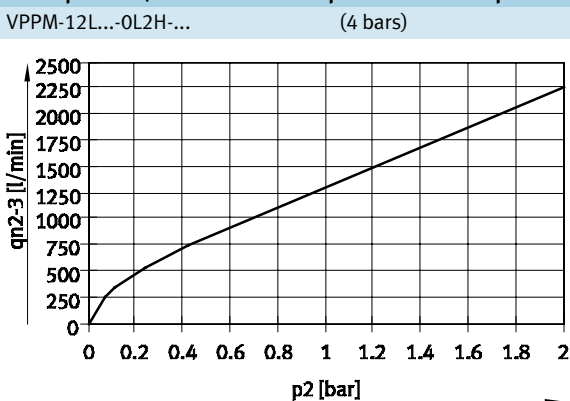
## Manodétendeurs proportionnels VPPM

Fiche de données techniques

### Débit $q_{n1}$ de 1 → 2 en fonction de la pression de sortie $p_2$



### Débit $q_{n2}$ de 2 → 3 en fonction de la pression de sortie $p_2$





# Manodétendeurs proportionnels VPPM

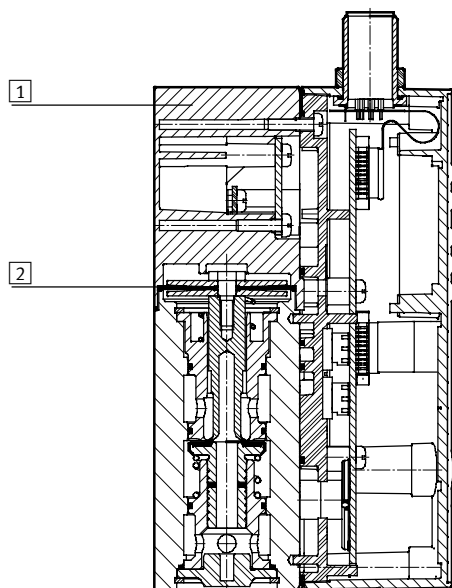
Fiche de données techniques

Conditions de service et d'environnement				
Plage de réglage de la pression	[bar]	0,02 ... 2	0,06 ... 6	0,1 ... 10
Fluide de service		Air comprimé selon ISO 8573-1:2010 [7:4:4] Gaz inertes		
Conseils pour le fluide de service/de commande		Fonctionnement lubrifié impossible		
Pression d'entrée 1 <sup>2)</sup>	[bar]	0 ... 4	0 ... 8	0... 11
Hystérésis de pression max.	[mbar]	10	30	50
Erreur de linéarité FS (Full Scale)	[%]	± 0,5		
Reproductibilité FS (Full Scale)	[%]	0,5		
Coefficient de température	[%/K]	0,04		
Température ambiante du boîtier de commande avec LED (standard)	[°C]	0 ... 60		
Température ambiante du boîtier de commande avec LCD	[°C]	0 ... 50		
Température du fluide	[°C]	10 ... 50		
Note relative aux matériaux		Conformes RoHS		
Résistance à la corrosion	[CRC]	2 <sup>1)</sup>		

- 1) Classe de protection anticorrosion 2 selon la norme Festo 940 070  
Pièces modérément soumises à la corrosion. Pièces externes visibles dont la surface répond essentiellement à des critères d'apparence, en contact direct avec une atmosphère industrielle courante ou avec des fluides tels que des huiles de coupe ou des lubrifiants.
- 2) La pression d'entrée 1 doit toujours être supérieure d'un (1) bar à la pression de sortie régulée maximale.

## Matériaux

Coupe fonctionnelle



1	Corps	Alliage d'aluminium corroyé
2	Membrane	Caoutchouc nitrile

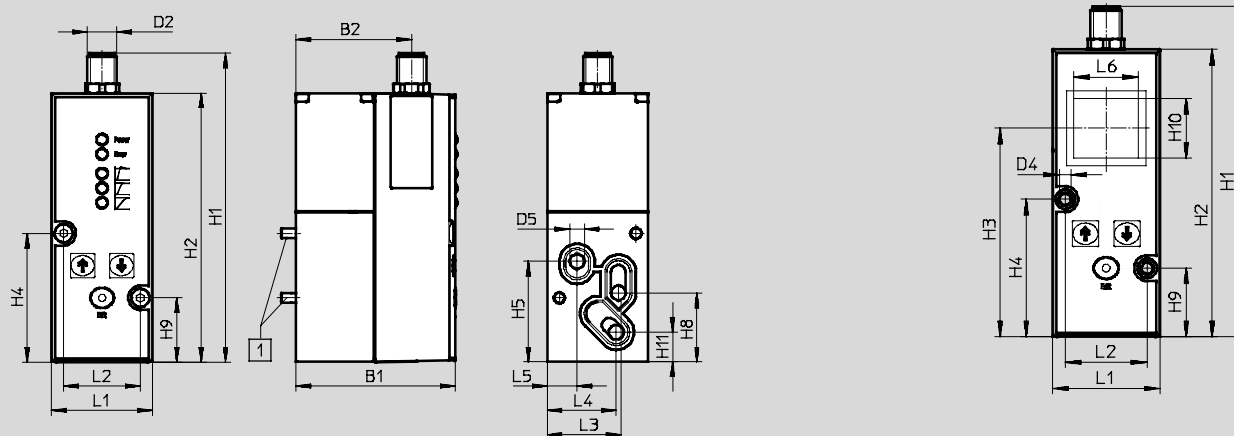
# Manodétendeurs proportionnels VPPM

Fiche de données techniques

## Dimensions

Téléchargement des données CAO → [www.festo.fr](http://www.festo.fr)  
avec affichage LCD

VPPM-6F



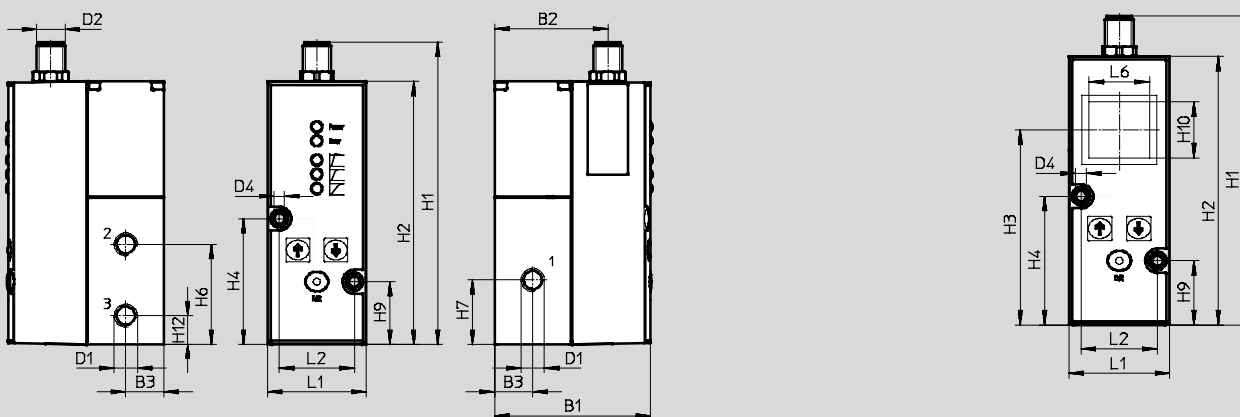
1 Vis à tête cylindrique M4x65

Type	B1	B2	D2	D4	D5	H1	H2	H3	H4	H5	H8	H9	H10	H11
VPPM-6F	65,4	47,5	M12	4,4	6	126,9	110,4	80,1	52,8	41,3	28,3	26,3	23	12,2

Type	L1	L2	L3	L4	L5	L6
VPPM-6F	41,5	31,5	30,3	28,4	12,3	25

VPPM-6L

avec affichage LCD

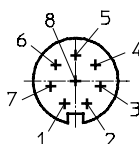


1 Vis à tête cylindrique M4x65

Type	B1	B2	B3	D1	D2	D4	H1	H2	H3	H4	H6	H7	H9	H10	H12
VPPM-6L	65,5	47,5	16	G1/8	M12	4,4	126,9	110,4	80,1	52,8	42	27	26,3	23	12

Type	L1	L2	L6
VPPM-6L	41,5	31,5	25

## M12 — Brochage

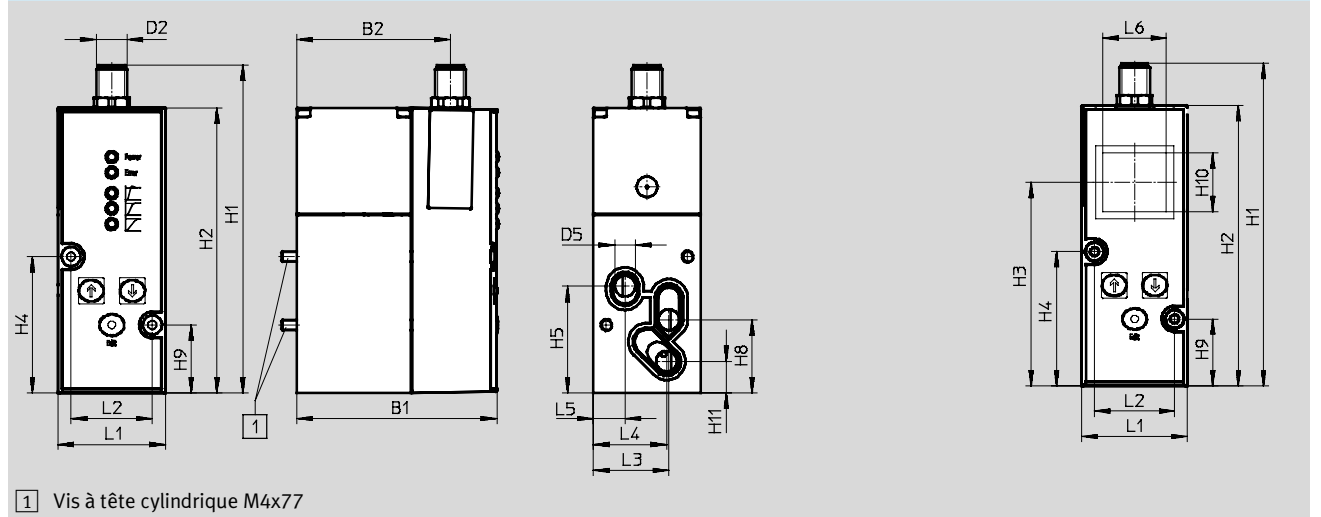


- |   |                                  |   |                      |   |                     |
|---|----------------------------------|---|----------------------|---|---------------------|
| 1 | Entrée numérique D1              | 4 | Entrée analogique W+ | 7 | 0 V DC ou GND       |
| 2 | +24 V DC, tension d'alimentation | 5 | Entrée numérique D2  | 8 | Sortie numérique D3 |
| 3 | Entrée analogique W-             | 6 | Sortie analogique X  |   |                     |

# Manodétendeurs proportionnels VPPM

Fiche de données techniques

**Dimensions** Téléchargement des données CAO → [www.festo.fr](http://www.festo.fr)  
 VPPM-8F avec affichage LCD

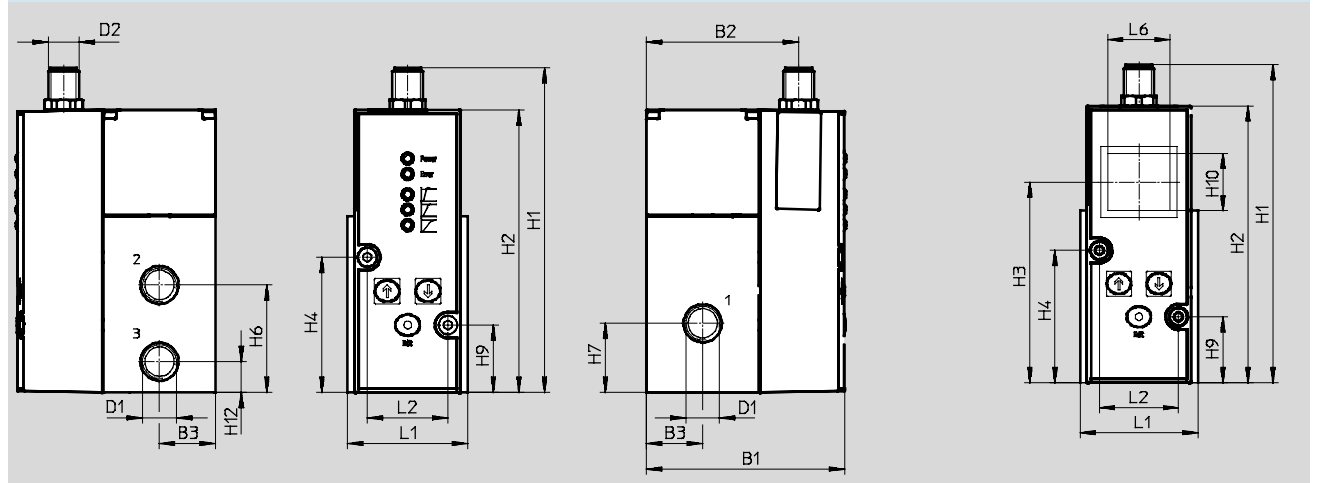


1 Vis à tête cylindrique M4x77

Type	B1	B2	D2 Ø	D5 Ø	H1	H2	H3	H4	H5	H8	H9	H10	H11
VPPM-8F	77,4	59,5	M12	8	126,9	110,4	80	52,8	41,3	28,3	26,3	23	12,2

Type	L1	L2	L3	L4	L5	L6
VPPM-8F	41,5	31,5	29,3	28,4	12,3	25

VPPM-8L avec affichage LCD



Type	B1	B2	B3	D1 Ø	D2 Ø	H1	H2	H3	H4	H6	H7	H9	H10	H12
VPPM-8L	77,4	59,5	22	G¼	M12	126,9	110,4	80	52,8	42	27	26,3	23	12

Type	L1	L2	L6
VPPM-8L	47	31,5	25

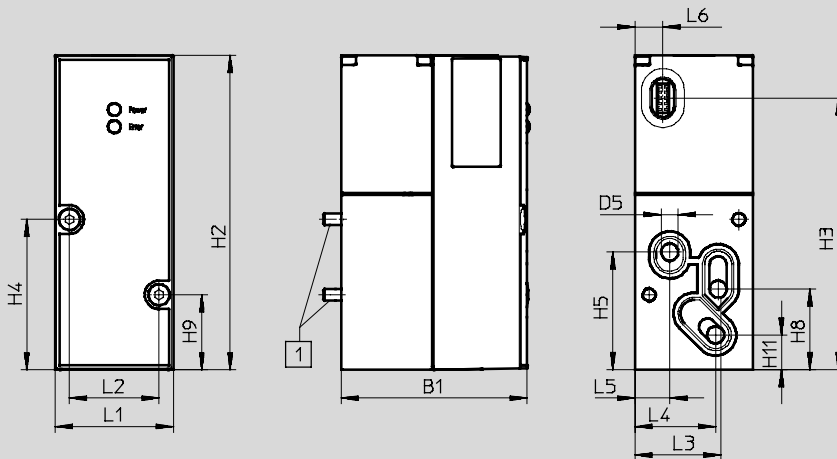
## Manodétendeurs proportionnels VPPM

Fiche de données techniques

### Dimensions

Téléchargement des données CAO → [www.festo.fr](http://www.festo.fr)

#### VPPM-6TA

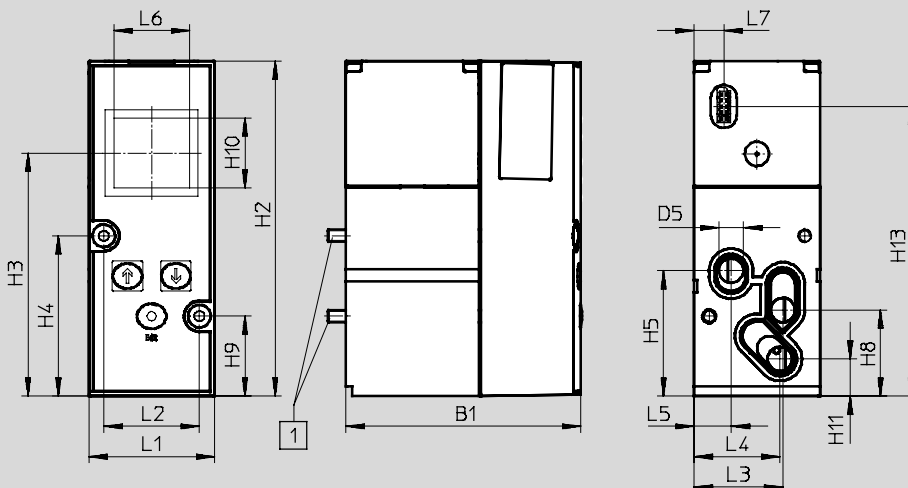


1 Vis à tête cylindrique M4x55

Type	B1	D5 Ø	H2	H3	H4	H5	H8	H9	H11
VPPM-6TA	55,1	6	110,4	95,5	52,8	41,3	28,3	26,3	12,2

Type	L1	L2	L3	L4	L5	L6
VPPM-6TA	41,5	31,5	30,3	28,4	12,3	9,9

#### VPPM-8TA avec LCD



1 Vis à tête cylindrique M4x77

Type	B1	B2	B3	D1	D2	D5 Ø	H1	H2	H3	H4	H5	H6	H7	H8	H9	H10	H11	H12	H13
VPPM-8TA	77,4	—	—	—	—	8	—	110,4	80	52,8	41,3	—	—	28,3	26,3	23	12,2	—	95,5

Type	L1	L2	L3	L4	L5	L6	L7
VPPM-8TA	41,5	31,5	29,3	28,4	12,3	25	9,9

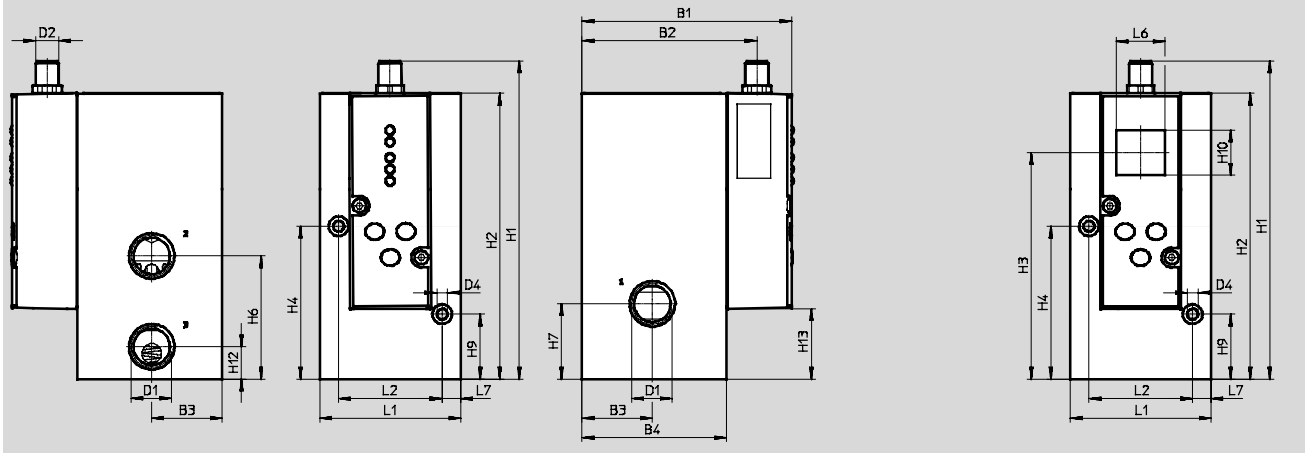
# Manodétendeurs proportionnels VPPM

Fiche de données techniques

**Dimensions**

Téléchargement des données CAO → [www.festo.fr](http://www.festo.fr)  
avec affichage LCD

VPPM-12L


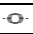






Type	B1	B2	B3	B4	D1 Ø	D2	D4 Ø	H1	H2	H3	H4	H6	H7	H9	H10	H12	H13
VPPM-12L	107,4	89,5	36	74	G½	M12	5,5	162,8	146,3	116	78,2	63	38,5	33,2	23	16,5	35,9

Type	L1	L2	L6	L7
VPPM-12L	72	53	25	9,5

## Manodétendeurs proportionnels VPPM












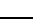
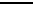
Fiche de données techniques

Références					
Manodétendeurs proportionnels VPPM	Raccord pneumatique 1, 2, 3	Plage de réglage de la pression [bar]	N° pièce	Type	
Type : tension 0 ... 10 V					
Précision totale 2%	G $\frac{1}{8}$	0,02 ... 2	542233	VPPM-6L-L-1-G18-0L2H-V1N	
			542234	VPPM-6L-L-1-G18-0L6H-V1N	
		0,06 ... 6	554043	VPPM-6L-L-1-G18-0L6H-V1P	
			558337	VPPM-6L-L-1-G18-0L6H-V1P-C1	
			558346	VPPM-6L-L-1-G18-0L6H-V1N-C1	
	G $\frac{1}{8}$	0,1 ... 10	575125	VPPM-6L-L-1-G18-0L10H-V1P-C1	
			542235	VPPM-6L-L-1-G18-0L10H-V1N	
			554044	VPPM-6L-L-1-G18-0L10H-V1P	
	Embase	0,02 ... 2	542245	VPPM-6F-L-1-F-0L2H-V1N	
			542246	VPPM-6F-L-1-F-0L6H-V1N	
		0,06 ... 6	558339	VPPM-6F-L-1-F-0L6H-V1P-C1	
			558347	VPPM-6F-L-1-F-0L6H-V1N-C1	
			571285	VPPM-8F-L-1-F-0L6H-V1P	
	0,1 ... 10	542247	VPPM-6F-L-1-F-0L10H-V1N		
		G $\frac{1}{4}$	0,06 ... 6	571296	VPPM-8L-L-1-G14-0L6H-V1P
	Précision totale 1%	G $\frac{1}{8}$	0,02 ... 2	542227	VPPM-6L-L-1-G18-0L2H-V1N-S1
				542228	VPPM-6L-L-1-G18-0L6H-V1N-S1
			0,06 ... 6	554039	VPPM-6L-L-1-G18-0L6H-V1P-S1
				571448	VPPM-6L-L-1-G18-0L6H-V1N-S1C1
575121				VPPM-6L-L-1-G18-0L6H-V1P-S1C1	
542229				VPPM-6L-L-1-G18-0L10H-V1N-S1	
0,1 ... 10			554040	VPPM-6L-L-1-G18-0L10H-V1P-S1	
			558335	VPPM-6L-L-1-G18-0L10H-V1P-S1C1	
			558345	VPPM-6L-L-1-G18-0L10H-V1N-S1C1	
Embase			0,02 ... 2	542239	VPPM-6F-L-1-F-0L2H-V1N-S1
		542240		VPPM-6F-L-1-F-0L6H-V1N-S1	
		0,06 ... 6	571286	VPPM-8F-L-1-F-0L6H-V1P-S1	
			571287	VPPM-8F-L-1-F-0L6H-V1P-S1C1	
0,1 ... 10		542241	VPPM-6F-L-1-F-0L10H-V1N-S1		
		G $\frac{1}{4}$	0,1 ... 10	571291	VPPM-8L-L-1-G14-0L10H-V1N-S1
				571292	VPPM-8L-L-1-G14-0L10H-V1P-S1
571293				VPPM-8L-L-1-G14-0L10H-V1P-S1C1	
0,06 ... 6		571294	VPPM-8L-L-1-G14-0L6H-V1N-S1		
		571295	VPPM-8L-L-1-G14-0L6H-V1N-S1C1		
		571297	VPPM-8L-L-1-G14-0L6H-V1P-S1		
		571298	VPPM-8L-L-1-G14-0L6H-V1P-S1C1		
		G $\frac{1}{2}$	0,1 ... 10	575235	VPPM-12L-L-1-G12-0L10H-V1N-S1
575236				VPPM-12L-L-1-G12-0L10H-V1P-S1	
575237				VPPM-12L-L-1-G12-0L10H-V1P-S1C1	
0,06 ... 6			575238	VPPM-12L-L-1-G12-0L6H-V1N-S1	
			575239	VPPM-12L-L-1-G12-0L6H-V1N-S1C1	
			575240	VPPM-12L-L-1-G12-0L6H-V1P-S1	
	575241		VPPM-12L-L-1-G12-0L6H-V1P-S1C1		

## Manodétendeurs proportionnels VPPM

**FESTO**

Fiche de données techniques



Références				
Manodétendeurs proportionnels VPPM	Raccord pneumatique 1, 2, 3	Plage de réglage de la pression [bar]	N° pièce	Type
Type de courant 4 ... 20 mA				
Précision totale 2%	G <sup>1</sup> / <sub>8</sub>	0,02 ... 2	542236	VPPM-6L-L-1-G18-0L2H-A4N
			542237	VPPM-6L-L-1-G18-0L6H-A4N
		0,06 ... 6	554045	VPPM-6L-L-1-G18-0L6H-A4P
			558338	VPPM-6L-L-1-G18-0L6H-A4P-C1
		0,1 ... 10	542238	VPPM-6L-L-1-G18-0L10H-A4N
			554046	VPPM-6L-L-1-G18-0L10H-A4P
	Embase	0,02 ... 2	542248	VPPM-6F-L-1-F-0L2H-A4N
			542249	VPPM-6F-L-1-F-0L6H-A4N
		0,06 ... 6	558340	VPPM-6F-L-1-F-0L6H-A4P-C1
			571282	VPPM-8F-L-1-F-0L6H-A4P
		0,1 ... 10	542250	VPPM-6F-L-1-F-0L10H-A4N
			571299	VPPM-8L-L-1-G14-0L6H-A4P
Précision totale 1%	G <sup>1</sup> / <sub>8</sub>	0,02 ... 2	542230	VPPM-6L-L-1-G18-0L2H-A4N-S1
			542231	VPPM-6L-L-1-G18-0L6H-A4N-S1
		0,06 ... 6	554041	VPPM-6L-L-1-G18-0L6H-A4P-S1
			575128	VPPM-6L-L-1-G18-0L6H-A4P-S1C1
		0,1 ... 10	542232	VPPM-6L-L-1-G18-0L10H-A4N-S1
			554042	VPPM-6L-L-1-G18-0L10H-A4P-S1
	Embase	0,02 ... 2	542242	VPPM-6F-L-1-F-0L2H-A4N-S1
			542243	VPPM-6F-L-1-F-0L6H-A4N-S1
		0,06 ... 6	571283	VPPM-8F-L-1-F-0L6H-A4P-S1
			571284	VPPM-8F-L-1-F-0L6H-A4P-S1C1
		0,1 ... 10	542244	VPPM-6F-L-1-F-0L10H-A4N-S1
			571288	VPPM-8L-L-1-G14-0L10H-A4N-S1
G <sup>1</sup> / <sub>4</sub>	0,1 ... 10	571289	VPPM-8L-L-1-G14-0L10H-A4P-S1	
		571290	VPPM-8L-L-1-G14-0L10H-A4P-S1C1	
	0,06 ... 6	571302	VPPM-8L-L-1-G14-0L6H-A4N-S1	
		571303	VPPM-8L-L-1-G14-0L6H-A4N-S1C1	
	0,1 ... 10	571300	VPPM-8L-L-1-G14-0L6H-A4P-S1	
		571301	VPPM-8L-L-1-G14-0L6H-A4P-S1C1	
G <sup>1</sup> / <sub>2</sub>	0,1 ... 10	575232	VPPM-12L-L-1-G12-0L10H-A4N-S1 	
		575233	VPPM-12L-L-1-G12-0L10H-A4P-S1 	
	0,06 ... 6	575234	VPPM-12L-L-1-G12-0L10H-A4P-S1C1 	
		575242	VPPM-12L-L-1-G12-0L6H-A4P-S1 	
	0,06 ... 6	575243	VPPM-12L-L-1-G12-0L6H-A4P-S1C1 	
		575244	VPPM-12L-L-1-G12-0L6H-A4N-S1 	
575245	VPPM-12L-L-1-G12-0L6H-A4N-S1C1 			
Pour terminal de distributeurs				
Précision totale 2%	sur terminal de distributeurs	0,02 ... 2	542220	VPPM-6TA-L-1-F-0L2H
			572410	VPPM-8TA-L-1-F-0L2H-C1 
		0,06 ... 6	542221	VPPM-6TA-L-1-F-0L6H
			572411	VPPM-8TA-L-1-F-0L6H-C1 
		0,02 ... 10	542222	VPPM-6TA-L-1-F-0L10H
			572412	VPPM-8TA-L-1-F-0L10H-C1 
Précision totale 1%	sur terminal de distributeurs	0,02 ... 2	542217	VPPM-6TA-L-1-F-0L2H-S1
			572407	VPPM-8TA-L-1-F-0L2H-S1C1 
		0,06 ... 6	542218	VPPM-6TA-L-1-F-0L6H-S1
			572408	VPPM-8TA-L-1-F-0L6H-S1C1 
		0,02 ... 10	542219	VPPM-6TA-L-1-F-0L10H-S1
			572409	VPPM-8TA-L-1-F-0L10H-S1C1 

## Manodétendeurs proportionnels VPPM

Références — Eléments modulaires

**M** Mentions obligatoires →

Code du système modulaire	Type	Diamètre nominal	Type de distributeur	Dynamique	Type d'utilisation du distributeur	Type de raccordement
543432	VPPM	6	L	L	1	G18
543433		8	F			G14
543435		12	T			F
<b>Exemple de commande</b>						
<b>543432</b>	<b>VPPM</b>	<b>6</b>	<b>F</b>	<b>L</b>	<b>1</b>	<b>F</b>

Tableau des références		Conditions	Code	Entrée du code
Taille	6			
<b>M</b> Code du système modulaire	<b>543432</b>			
Type	Manodétendeur modulaire		<b>VPPM</b>	VPPM
Diamètre nominal	6		<b>-6</b>	
	8		<b>-8</b>	
	12	 Nouveau	<b>-12</b>	
Type de distributeur	In-Line	<b>2</b>	<b>L</b>	
	Distributeur à flasque	<b>3</b>	<b>F</b>	
	Distributeur à flasque pour terminal de distributeurs	<b>4</b>	<b>T</b>	
Dynamique	Dynamique faible (piloté, à joint souple)		<b>-L</b>	-L
Type d'utilisation du distributeur	Distributeur 3/2, fermé au repos		<b>-1</b>	-1
Type de raccordement	Filetage G1/8		<b>-G18</b>	
	Filetage G1/4		<b>-G14</b>	
	Filetage G1/2	 Nouveau	<b>-G12</b>	
<b>↓</b> Type de raccordement	Flasque/Plaque de connexion		<b>-F</b>	

- |  |   |
|--|---|
| <b>1</b> <b>12</b> Uniquement avec type de distributeur L (In-Line)                                  | <b>3</b> <b>F</b> Uniquement avec le type de raccordement F (flasque/plaque de connexion) |
| <b>2</b> <b>L</b> Uniquement avec types de raccordement G18, G14, G1/2 (Filetage G G1/8, G1/4, G1/2) | <b>4</b> <b>T</b> Uniquement avec le type de raccordement F (flasque/plaque de connexion) |

**Code de commande**

**543432** **VPPM** — **6** — **L** — **1** —



## Manodétendeurs proportionnels VPPM

Références — Eléments modulaires

**FESTO**

→ <b>M</b> Mentions obligatoires				<b>O</b> Options		
Plage de réglage de la pression	Plaque de réglage de la pression inférieure alternative	Plaque de réglage de la pression supérieure alternative	Indication de valeur consigne	Sortie de commande	Précision totale	Boîtier de commande
OL2H OL6H OL10H	0,1 ... 10L	0,1 ... 10H	V1 A4	P N	S1	C1
	<b>6,5L</b>	<b>7,1H</b>	<b>A4</b>	<b>P</b>	<b>S1</b>	<b>C1</b>

Tableau des références					
Taille	6	Conditions	Code	Entrée du code	
↓ <b>M</b> Plage de réglage de la pression	0 ...2 bar		<b>-OL2H</b>		
	0 ...6 bar		<b>-OL6H</b>		
	0 ...10 bar		<b>-OL10H</b>		
Plaque de réglage de la pression inférieure alternative	0,1 ...10 bar	[4]	<b>...L</b>		
	0,1 ...10 bar	[5]	<b>...H</b>		
Indication de valeur consigne	Tension (standard 0 ... 10 V)		<b>-V1</b>		
	Intensité (standard 4 ... 20 mA)		<b>-A4</b>		
Sortie de commande	PNP — commutation		<b>P</b>		
	NPN — commutation		<b>N</b>		
<b>O</b> Précision totale	1%		<b>-S1</b>		
Boîtier de commande	avec affichage LCD, unité de pression variable		<b>C1</b>		

[4] ...L Pas avec la plage de réglage de la pression (OL2H, OL6H, OL10H).  
Elle doit toujours être inférieure à la plage de réglage de la pression supérieure alternative H

[5] ...L Pas avec la plage de réglage de la pression (OL2H, OL6H, OL10H).  
Elle doit toujours être supérieure à la plage de réglage de la pression supérieure alternative L

### Report des références

—  —  —  —  —  —  —

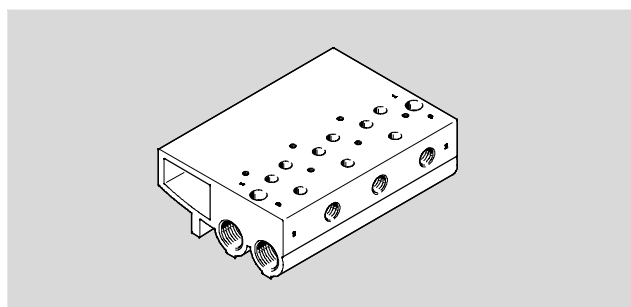
# Manodétendeurs proportionnels VPPM

Accessoires

FESTO

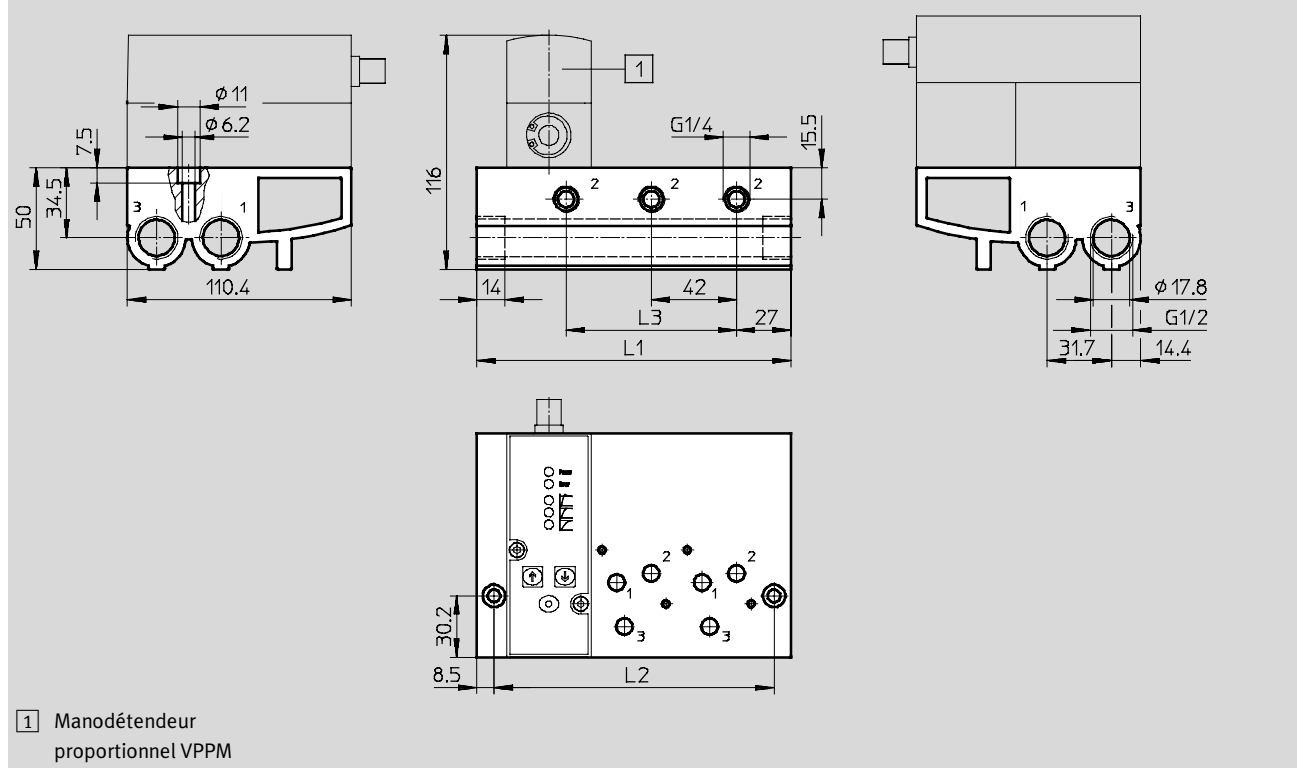
**Embase de raccordement**  
**VABM-P1**

Matériau :  
Alliage d'aluminium corroyé



## Dimensions

Téléchargement des données CAO → [www.festo.fr](http://www.festo.fr)



## Dimensions et références

Emplacements de distributeurs	L1	L2	L3	Poids [g]	CRC <sup>1)</sup>	N° pièce	Type
2	113	96	42	900	2	542252	VABM-P1-SF-G18-2-P3
3	155	138	84	1 230	2	542253	VABM-P1-SF-G18-3-P3
4	197	180	126	1 565	2	542254	VABM-P1-SF-G18-4-P3

1) Classe de protection anticorrosion 2 selon la norme Festo 940 070  
Pièces modérément soumises à la corrosion. Pièces externes visibles dont la surface répond essentiellement à des critères d'apparence, en contact direct avec une atmosphère industrielle courante ou avec des fluides tels que des huiles de coupe ou des lubrifiants.

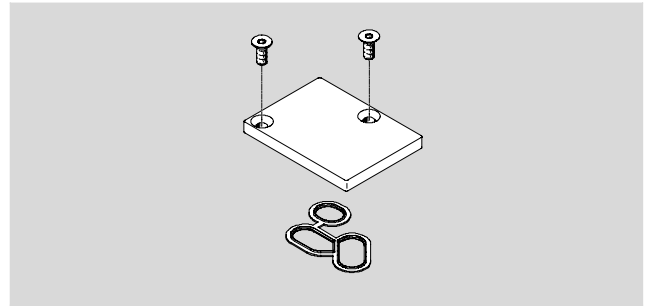
# Manodétendeurs proportionnels VPPM

FESTO

Accessoires

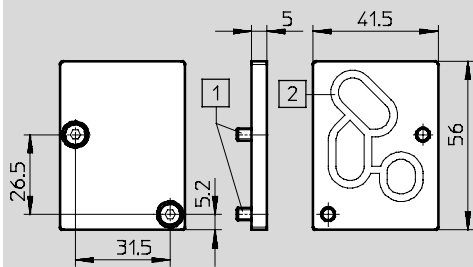
**Plaque d'obturation**  
**VABB-P1**

Matériau :  
Alliage d'aluminium corroyé,  
caoutchouc nitrile, acier



## Dimensions

Téléchargement des données CAO → [www.festo.fr](http://www.festo.fr)



1 Vis à tête fraisée M4x10

2 Joint VMPPA- ...

## Références

Poids [g]	CRC	N° pièce	Type
35	1 <sup>1)</sup>	558350	VABB-P1

- 1) Classe de protection anticorrosion 1 selon la norme Festo 940 070  
Pièces peu soumises à la corrosion. Protection de transport et de stockage. Pièces dont la surface ne doit pas répondre essentiellement à des critères d'apparence, pièces non visibles ou sous capotage, p. ex.

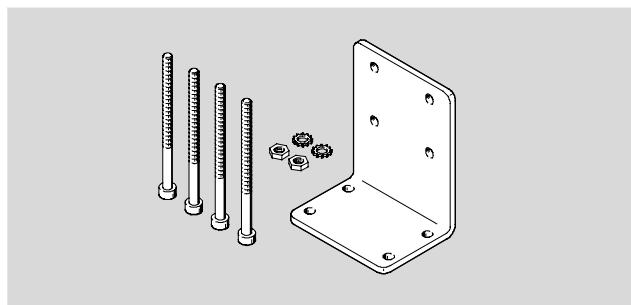
# Manodétendeurs proportionnels VPPM

Accessoires

FESTO

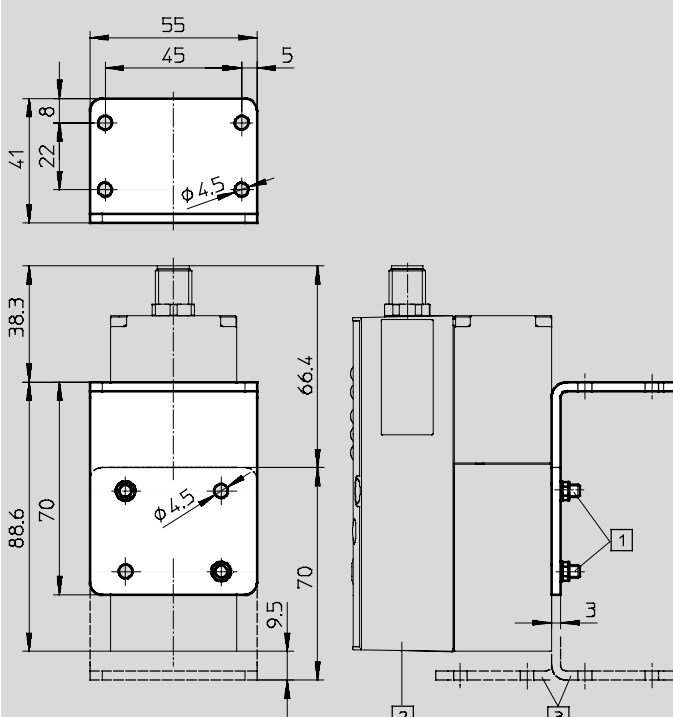
**Equerre**  
**VAME-P1-A**

Matériau :  
Alliage d'aluminium anodisé,  
acier



## Dimensions

Téléchargement des données CAO → [www.festo.fr](http://www.festo.fr)



1 Vis à tête cylindrique M4

2 Manodétendeur proportionnel VPPM

3 L'angle peut également être tourné

## Références

Poids [g]	CRC	N° pièce	Type
71	1 <sup>1)</sup>	542251	VAME-P1-A

1) Classe de protection anticorrosion 1 selon la norme Festo 940 070  
Pièces peu soumises à la corrosion. Protection de transport et de stockage. Pièces dont la surface ne doit pas répondre essentiellement à des critères d'apparence, pièces non visibles ou sous capotage, p. ex.

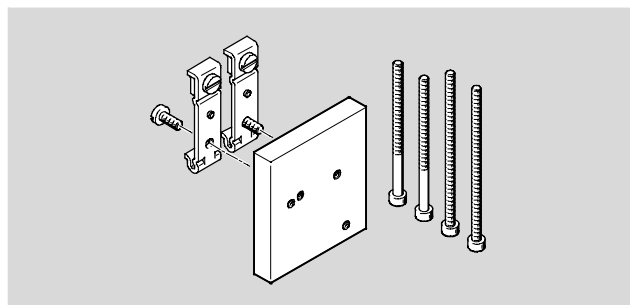
# Manodétendeurs proportionnels VPPM

Accessoires

FESTO

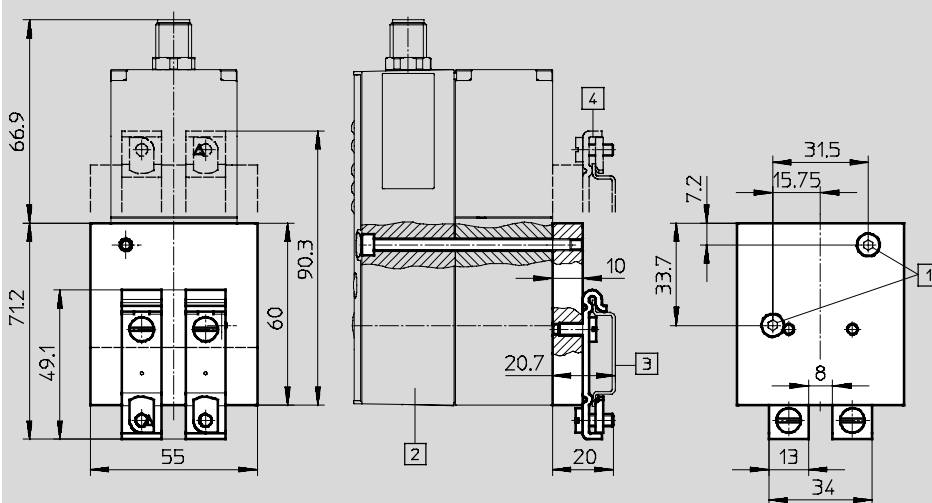
**Fixation sur rail**  
**VAME-P1-T**

Matériau :  
Alliage d'aluminium anodisé,  
acier



## Dimensions

Téléchargement des données CAO → [www.festo.fr](http://www.festo.fr)



1 Vis à tête cylindrique M4

2 Manodétendeur proportionnel VPPM

3 Rail NRH

4 La fixation sur rail peut être tournée de 180° (en option)

## Références

Poids [g]	CRC	N° pièce	Type
150	1 <sup>1)</sup>	542255	VAME-P1-T

1) Classe de protection anticorrosion 1 selon la norme Festo 940 070

Pièces peu soumises à la corrosion. Protection de transport et de stockage. Pièces dont la surface ne doit pas répondre essentiellement à des critères d'apparence, pièces non visibles ou sous capotage, p. ex.

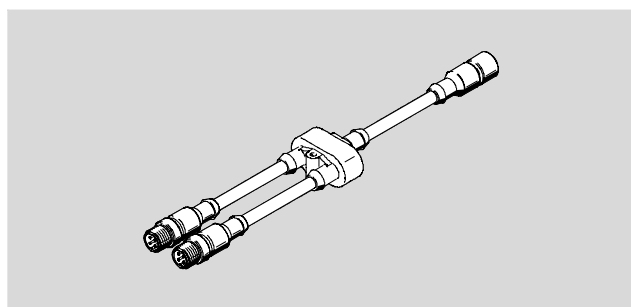
# Manodétendeurs proportionnels VPPM

Accessoires

FESTO

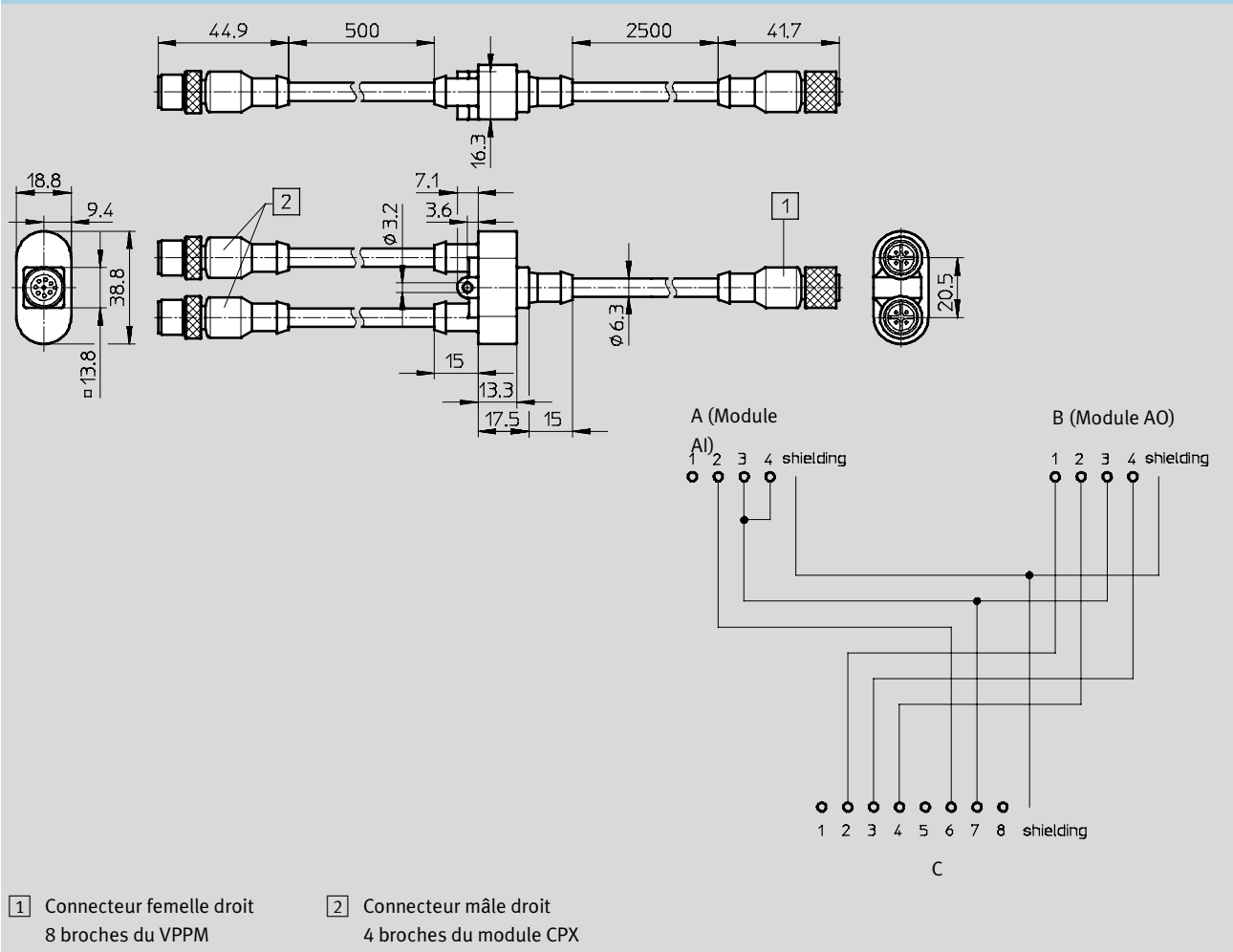
## Câble de connexion NEBV-M12G8-KD-3-M12G4

Pour le raccordement du distributeur proportionnel de pression VPPM avec les modules d'entrée et de sortie analogiques du terminal CPX.



### Dimensions et affectation des broches

Téléchargement des données CAO → [www.festo.fr](http://www.festo.fr)

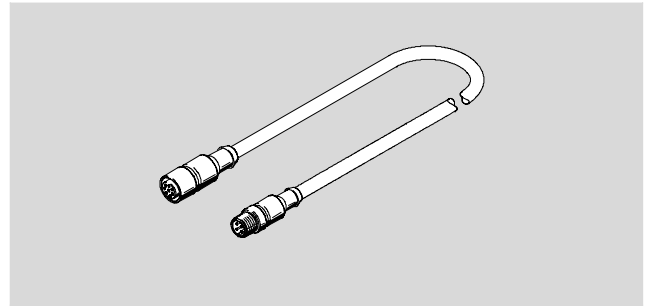


# Manodétendeurs proportionnels VPPM

Accessoires

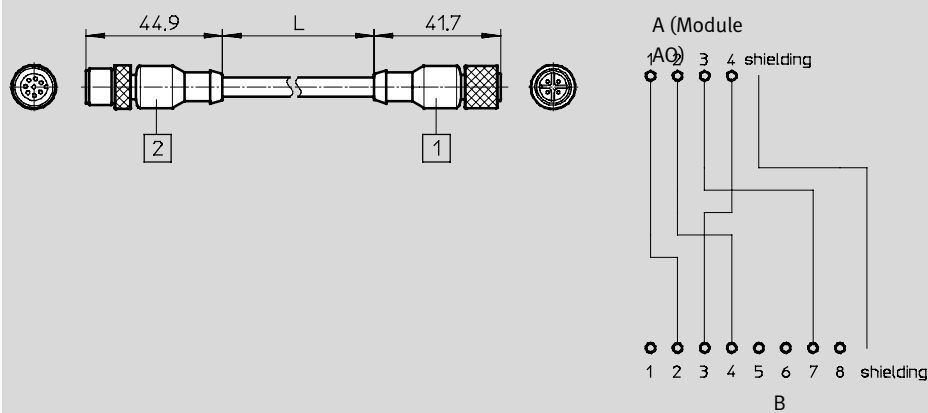
## Câble de connexion NEBV-M12G8-K-5-M12G4

Pour le raccordement du distributeur proportionnel de pression VPPM avec les modules de sortie analogiques du terminal CPX.



### Dimensions et affectation des broches

Téléchargement des données CAO → [www.festo.fr](http://www.festo.fr)



Type	2	1	L
NEBV-M12G8-K-2-M12G4	Connecteur femelle droit, M12	Connecteur mâle droit, M12	2 m
NEBV-M12G8-K-5-M12G4	8 broches du VPPM	4 broches du module CPX	5 m

### Références

	Description	N° pièce	Type
Câble de connexion <span style="float: right;">Fiches de données techniques → Internet : câble de liaison</span>			
	Connecteur femelle droit, 8 broches, M12	2 m	<b>525616</b> SIM-M12-8GD-2-PU
		5 m	<b>525618</b> SIM-M12-8GD-5-PU
		10 m	<b>570008</b> SIM-M12-8GD-10-PU
	Connecteur femelle coudé, 8 broches, M12	2 m	<b>542256</b> NEBU-M12W8-2-N-LE8
		5 m	<b>542257</b> NEBU-M12W8-5-N-LE8
		10 m	<b>570007</b> NEBU-M12W8-10-N-LE8
	Un connecteur femelle droit 8 broches et un connecteur mâle droit 4 broches	2 m	<b>553575</b> NEBV-M12G8-K-2-M12G4
		5 m	<b>553576</b> NEBV-M12G8-K-5-M12G4
	Un connecteur femelle droit 8 broches et deux connecteurs mâles droits 4 broches	<b>547888</b>	NEBV-M12G8-KD-3-M12G4
Module de consigne <span style="float: right;">Fiches de données techniques → Internet : mpz</span>			
	Module de consigne pour génération de 6+1 signaux de tension analogiques	<b>546224</b>	MPZ-1-24DC-SGH-6-SW5