

Manodétendeur proportionnel VPPI

FESTO



Caractéristiques

Propriétés particulières

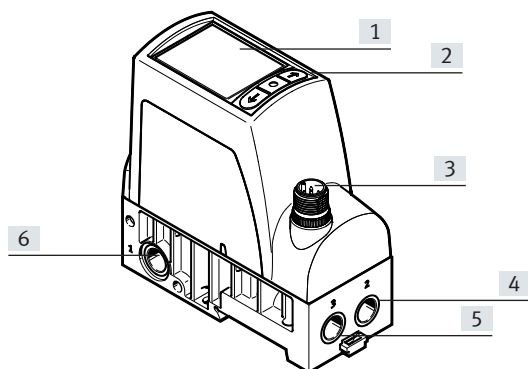
- Trois préréglages prédéfinis du régulateur, plus un préréglage personnalisé sélectionnable
- Silencieux
- Flexibilité
- Dynamique élevée jusqu'à 30 Hz
- La fréquence max. de 30 Hz protège le système
- Précis et stable : le puissant actionneur à bobine mobile réalise un changement de valeur de consigne rapide sans problème et avec précision
- Nombreuses plages de pression
- Plage de réglage de la pression : -1 ... 12 bar
- Fonctionnement PWM : VPPI détecte les signaux PWM, tels qu'ils sont fournis par n'importe quelle commande de machine, et s'ajuste automatiquement

Fonction

Le distributeur VPPI est un manodétendeur proportionnel à commande directe basé sur deux distributeurs proportionnels 2/2 voies. Le distributeur règle une pression pneumatique à une valeur prédéfinie par voie électronique. Une régulation de pression/position et de courant en cascade est utilisée à cet effet.

La commande s'effectue via un signal de courant ou de tension analogique ou via un modèle numérique (version tension uniquement) à des valeurs de consigne réglables ou également à l'aide d'un signal PWM (version tension uniquement).

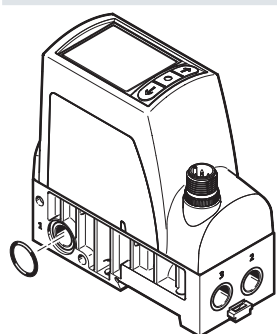
Conception



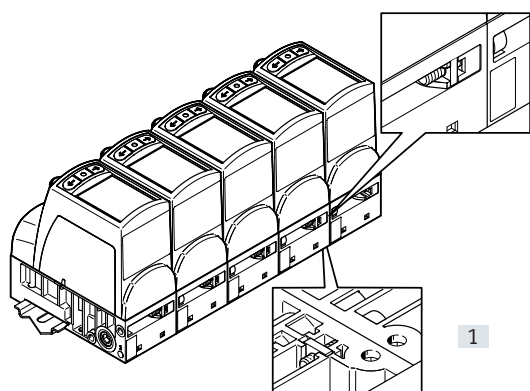
- [1] Affichage
- [2] Touches de commande du menu d'affichage
- [3] Connecteur électrique, M12
- [4] Raccord 2, air de travail
- [5] Raccord 3, échappement
- [6] Raccord 1, air comprimé

Montage

Enchaînement des distributeurs



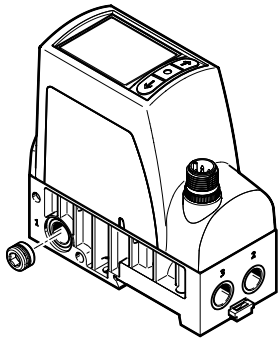
Jusqu'à cinq distributeurs peuvent être enchaînés. L'enchaînement nécessite le kit de connexion VAMEP18KP5. Le kit de connexion comprend deux écrous carrés, deux vis à tête cylindrique et un joint torique.



- [1] Les distributeurs sont reliés à la face inférieure avec des vis à tête cylindrique et des écrous carrés.
- [2] Les distributeurs sont reliés à la face arrière avec des vis à tête cylindrique et des écrous carrés.

Caractéristiques

Séparation des zones de pression

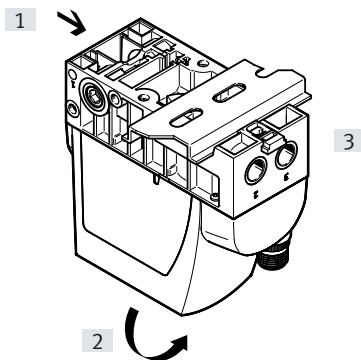


Les distributeurs enchaînés peuvent être divisés en deux zones de pression. Pour ce faire, le canal 1 est obturé à l'emplacement correspondant par une vis de fermeture.

Les vis de fermeture du canal 1 peuvent être commandées comme accessoires (VAME-P18-BP-G18-P5). En cas de séparation des zones de pression, une alimentation en pression bilatérale doit s'opérer.

Fixation

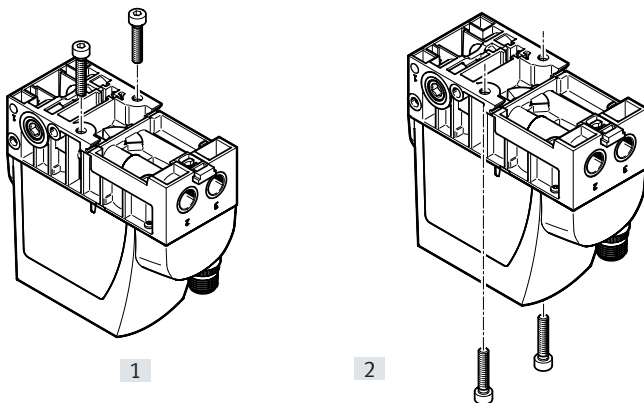
Sur rail



Le distributeur VPPI est accroché au rail [1]. Le distributeur est ensuite pivoté [2] sur le rail et bloqué à l'aide de la pièce de serrage [3].

Les distributeurs enchaînés sont montés de la même manière sur le rail. Il suffit d'utiliser les pièces de serrage des distributeurs externes pour le blocage.

Via la face inférieure du distributeur

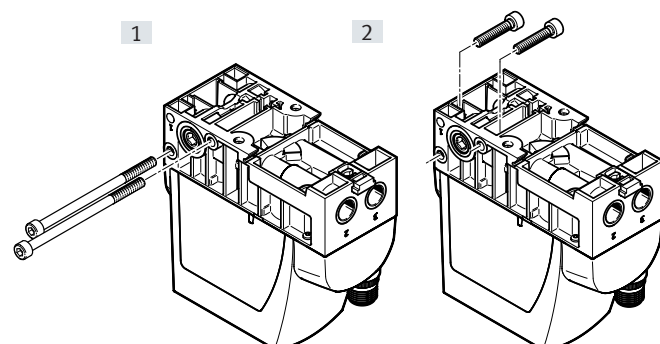


Fixation individuelle via la face inférieure :

- [1] Fixation avec des vis M4 et des écrous carrés
- [2] Fixation avec des vis M4

Les distributeurs enchaînés sont fixés de la même manière sur la face inférieure du distributeur. Dans ce cas, il suffit d'utiliser les deux vis extérieures pour la fixation.

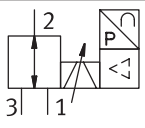
Via la face latérale



Fixation individuelle via la face latérale :

- [1] Avec des vis traversantes
- [2] Avec des vis internes

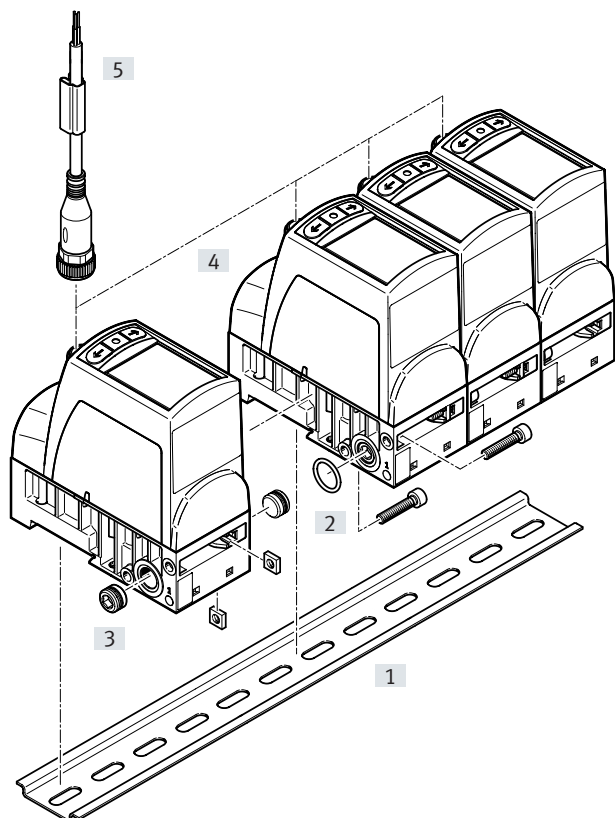
Fourniture

Fonction	Symbole de commutation	Type	Fonction de distributeur	Plage de réglage de la pression	Entrée de valeur de consigne	
				[bar]	Type de tension	Type de courant
Manodétendeur proportionnel		VPPI-5L-3	<ul style="list-style-type: none"> • Manodétendeur proportionnel 3 voies • Fermé au repos 	-1 ... 0	■	■
				-1 ... 1	■	■
				0 ... 2	■	■
				0 ... 6	■	■
				0 ... 10	■	■
				0 ... 12	■	■

Désignations




001	Série		007	Valeur de pression supérieure de la plage de régulation	
VPPI	Manodétendeur proportionnel		...H	... bar	
002	Diamètre nominal [mm]		0H	0 bar	
5	5		10H	10 bar	
003	Type de distributeur		12H	12 bar	
L	Distributeur à raccordement direct		1H	1 bar	
004	Fonction de distributeur		2H	2 bar	
4	Distributeur 3/3, ouvert en position de repos		6H	6 bar	
3	Distributeur 3/3, fermé en position de repos		008	Valeur de consigne pour distributeur individuel	
005	Raccord pneumatique		A4	4 ... 20 mA	
G18	G1/8		V1	0 ... 10V	
006	Valeur de pression inférieure de la plage de régulation		009	Précision totale	
...L	... bar		S1	1 %	
0L	0 bar		010	Boîtier/interface de commande	
1V	-1 bar		D	Affichage	
				Néant	

Périphérie



Accessoires			
Type/Code de commande	Description		→ Page/Internet
[1] NRH-35-2000	Rail support, pour un maximum de cinq manodétendeurs proportionnels		14
[2] VAME-P18-K-P5	Kit de connexion permettant l'enchaînement de plusieurs manodétendeurs proportionnels avec alimentation en pression commune		13
[3] B	Bouchon d'obturation		14
[4] VPPI	Manodétendeur proportionnel		13
[5] NEBU-M12W5	Câble de liaison		13

Fiche de données techniques

 - Débit	 - Plage de réglage de la pression
150 ... 1630 l/min	-1 ... 0 bar
 - Tension	-1 ... 1 bar
21,6 ... 27,6 V CC	0 ... 2 bar
	0 ... 6 bar
	0 ... 10 bar
	0 ... 12 bar



Caractéristiques techniques générales		-1 bar	±1 bar	2 bar	6 bar	10 bar	12 bar
Fonction de distributeur		Manodétendeur proportionnel 3 voies					
Conception		Distributeur à clapet avec ressort de rappel					
Type de rappel		Ressort mécanique					
Dimensions L x L x H		42,2 mm x 95,3 mm x 94,3 mm					
Type d'affichage		LED					
	avec écran (...D-...)	TFT couleur					
Consigne de sécurité		Position de sécurité VPPI, fermé au repos					
Taille de l'écran	avec écran (...D-...)	1,77"					
Résolution de l'affichage		128x160 pixels					
Diamètre nominal ventilation/échappement	[mm]	5					
Raccord pneumatique 1		G1/8					
Raccord pneumatique 2		G1/8					
Raccord pneumatique 3		G1/8					
Débit nominal normal qnN 1-2	[l/mn]	-	150	375	900	1400	1630
Débit nominal normal qnN 2-3	[l/mn]	20	20	210	480	750	850
Principe d'étanchéité		Souple					
Sens d'écoulement		Non réversible					
Type de commande		Electrique					
Type de pilotage		Direct					
Type de fixation		avec trou traversant pour vis M4, avec rail					
Position de montage		Indifférente					
Degré de protection		IP65					
Classe de résistance à la corrosion ¹⁾		2					
Poids du produit	[g]	365					
	avec écran (...D-...)	370					
Couple de serrage max. du raccord à vis	[Nm]	8,5					
Conseils d'utilisation		Le produit est exclusivement destiné à un usage industriel. Des mesures d'antiparasitage doivent éventuellement être prises dans les zones résidentielles.					

1) Classe de protection anticorrosion CRC 2 selon la norme Festo FN 940070

Résistance modérée à la corrosion. Utilisation en intérieur avec risque de condensation. Pièces externes visibles dont la surface répond essentiellement à des critères d'apparence, en contact direct avec une atmosphère industrielle courante.

Fiche de données techniques

Caractéristiques électriques			
Plage de tension de service	[V CC]		21,6 ... 27,6
Tension de service nominale	[V CC]		24
Courant nominal	[A]		0,15
Consommation max.	[mA]		525
Puissance électrique absorbée max.	[W]		14,5
Protection contre l'inversion de polarité			Pour tous les raccordements électriques
Résistance aux courts-circuits			Pour tous les raccordements électriques
Longueur de câble max.	[m]		30
Connexion électrique 1			
Fonction			Sortie valeur réelle Entrée valeur de consigne Alimentation électrique
Type de raccordement			Fiche
Connectique			M12x1 codage A selon EN 61076-2-101
Nombre de pôles/fils			5
Couple de serrage	[Nm]		1,5
de valeur de consigne externe			
Entrée de la valeur de consigne	Type de tension (-V1-...)	[V]	0 ... 10/signal PWM/numérique ¹⁾
	Type de courant (-A4-...)	[mA]	4 ... 20
Résistance d'entrée	Type de tension (-V1-...)	[kOhm]	100
	Type de courant (-A4-...)	[kOhm]	0,3
Sortie valeur réelle			
Sortie de commutation ¹⁾			Push-Pull
Courant de sortie max. (sortie de commutation) ¹⁾		[mA]	25
Plage de signal de la sortie analogique	Type de tension (-V1-...)	[V]	0 ... 10
	Type de courant (-A4-...)	[mA]	4 ... 20
Résistance de charge max. sortie en courant	Type de courant (-A4-...)	[Ohm]	500
Résistance de charge min. sortie en tension	Type de tension (-V1-...)	[Ohm]	2000
Précision de la sortie analogique en FS		[%]	1

1) Uniquement avec la variante d'affichage VPPI-...-V...-...D-...

Conditions de service et d'environnement		
Fluide		Air comprimé selon ISO 8573-1:2010 [7:4:4] Gaz inertes
Remarque concernant le fluide		fonctionnement lubrifié impossible
Température du fluide	[°C]	0 ... 50
Température ambiante	[°C]	0 ... 50
Température de stockage	[°C]	- 20 ... 70
Classe climatique		3K3 selon EN 60721
Hauteur d'utilisation nominale	[m NHN]	< 3000
Niveau de puissance sonore LwA	[dB(A)]	62,5
Niveau de puissance sonore à une distance de 1 m	[dB(A)]	51,9
Linéarité Full Scale	[%]	0,9
Hystérésis Full Scale	[%]	0,4
Reproductibilité Full Scale	[%]	0,4
Précision totale Full Scale	[%]	1,1
Coefficient de température K	[%]	0,02
Fuite totale	[l/h]	5
Homologation		Marque RCM
Marquage KC		KC-EMV
Marquage CE (voir la déclaration de conformité)		Selon la directive européenne CEM ¹⁾
		Selon la directive UE RoHS
Tenue aux vibrations		Vérification du transport avec sensibilité 2 selon FN 942017-4 et EN 60068-2-6
		Essai de choc avec sensibilité 2 selon FN 942017-5 et EN 60068-2-27

1) Pour le domaine d'utilisation, consultez la déclaration de conformité CE, disponible à l'adresse : www.festo.com/catalogue/... → Support/Téléchargements.

En cas de restriction à l'utilisation des appareils en milieu résidentiel, commercial ou industriel, ainsi que dans les petites entreprises, d'autres mesures de réduction des émissions perturbatrices peuvent être nécessaires.

Fiche de données techniques

Conditions de service et d'environnement		-1 bar	±1 bar	2 bar	6 bar	10 bar	12 bar
Pression de service	[bar]	0 ... 2	1 ... 2	2 ... 4	6 ... 8	10 ... 12	12 ... 13
Plage de réglage de la pression	[MPa]	-0,1 ... 0	-0,1 ... 0,1	0 ... 0,2	0 ... 0,6	0 ... 1	0 ... 1,2
Pression d'entrée 1	[MPa]	0 ... 0,6	0 ... 0,6	0 ... 0,6	0 ... 1,3	0 ... 1,3	0 ... 1,3
	[bar]	0 ... 6	0 ... 6	0 ... 6	0 ... 13	0 ... 13	0 ... 13
Pression d'entrée 3	[MPa]	-0,1	-0,1	-	-	-	-
	[bar]	-1	-1	-	-	-	-
Pression de rupture	[bar]	40	40	40	40	40	40

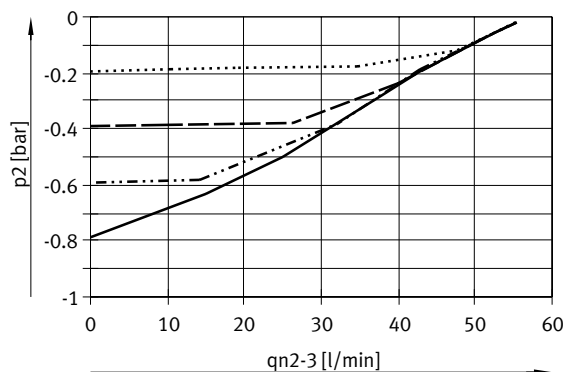
Informations sur les matériaux	
Note relative aux matériaux	Conformes RoHS
Matériau du corps	Polyamide renforcé
Matériau des joints	HNBR
	PTFE

Affectation des broches, raccordement électrique			
	Broche	Affectation	
		Analogique	Alternative (entrée numérique)
	1	+ 24 V CC	+ 24 V CC
	2	Valeur de consigne (-)	DI1
	3	GND	GND
	4	Valeur de consigne (+)/PWM	DI0
		Sortie valeur réelle	
		<ul style="list-style-type: none"> • par rapport à la broche 2 « Valeur de consigne (-) » pour type VPPI- ... -V1- • par rapport à la broche 3 « GND » pour VPPI- ... -A4-... 	

Fiche de données techniques

Débit q_n pour distributeurs avec plage de réglage de la pression -1 ... 0 bar et pour distributeurs avec plage de réglage de la pression -1 ... +1 bar

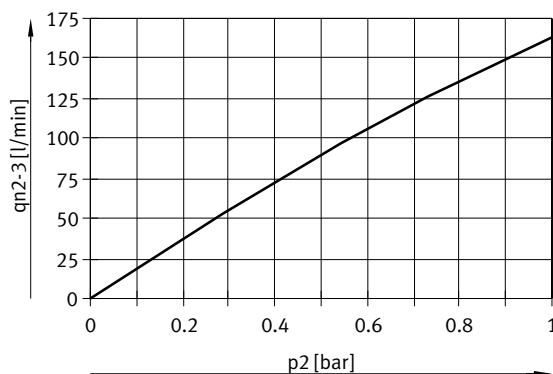
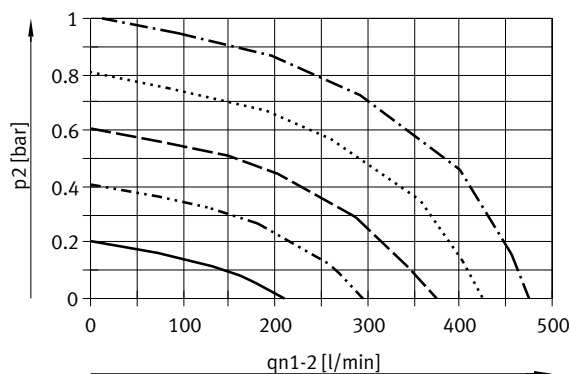
Sens du débit 2 > 3 ; en fonction de la pression de sortie p_2



Débit q_n pour distributeurs avec plage de réglage de la pression -1 ... +1 bar

Sens du débit 1 > 2 ; en fonction de la pression de sortie p_2

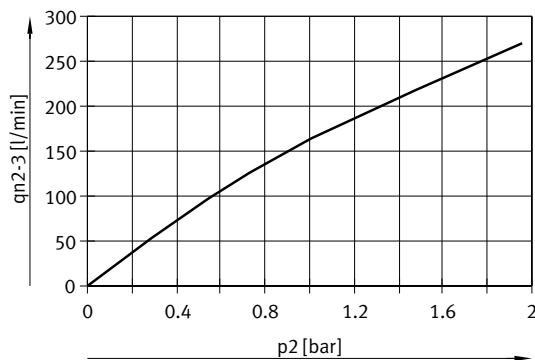
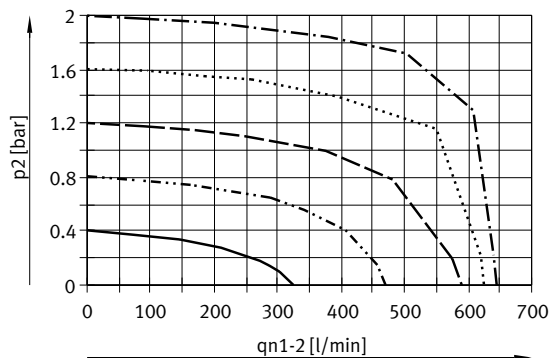
Sens du débit 2 > 3 ; en fonction de la pression de sortie p_2



Débit q_n pour distributeurs avec plage de réglage de la pression 0 ... 2 bar

Sens du débit 1 > 2 ; en fonction de la pression de sortie p_2

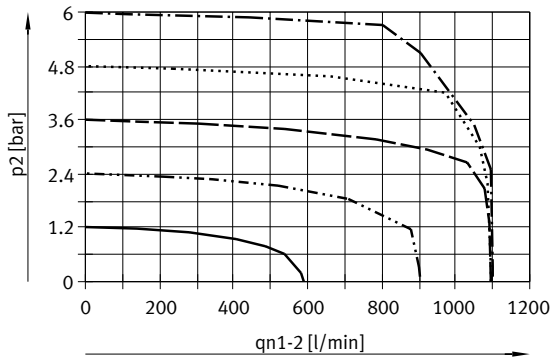
Sens du débit 2 > 3 ; en fonction de la pression de sortie p_2



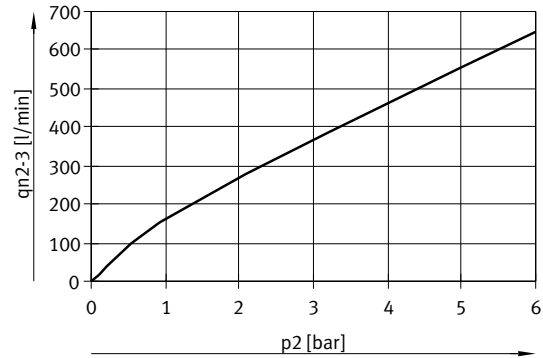
Fiche de données techniques

Débit q_n pour distributeurs avec plage de réglage de la pression 0 ... 6 bar

Sens du débit 1 > 2 ; en fonction de la pression de sortie p_2

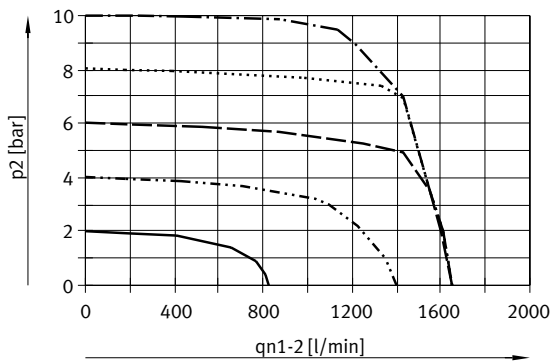


Sens du débit 2 > 3 ; en fonction de la pression de sortie p_2

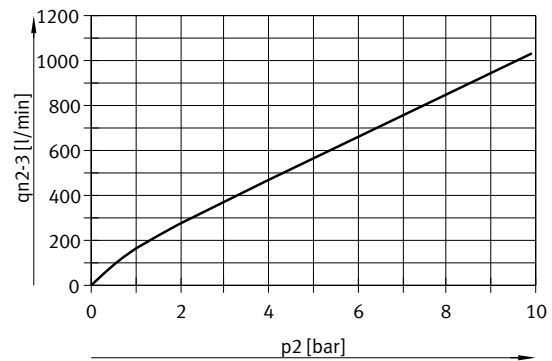


Débit q_n pour distributeurs avec plage de réglage de la pression 0 ... 10 bar

Sens du débit 1 > 2 ; en fonction de la pression de sortie p_2

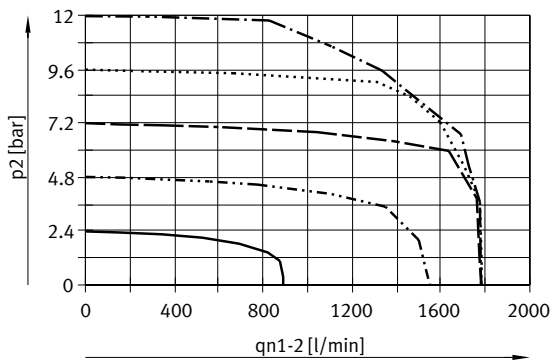


Sens du débit 2 > 3 ; en fonction de la pression de sortie p_2

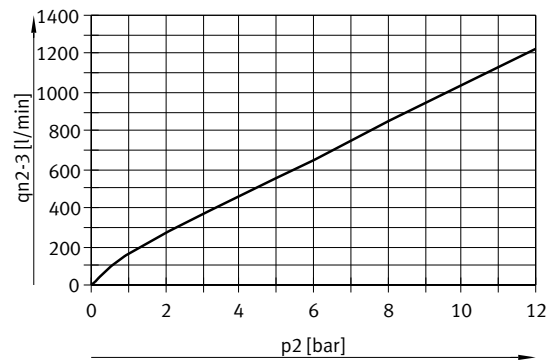


Débit q_n pour distributeurs avec plage de réglage de la pression 0 ... 12 bar

Sens du débit 1 > 2 ; en fonction de la pression de sortie p_2



Sens du débit 2 > 3 ; en fonction de la pression de sortie p_2

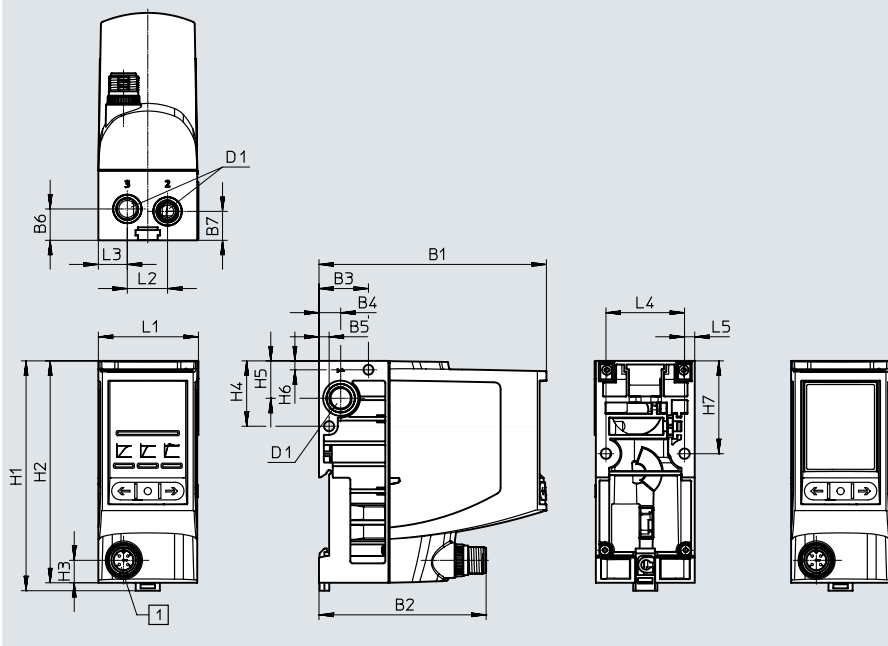


Fiche de données techniques

Dimensions

Téléchargement des données CAO → www.festo.com

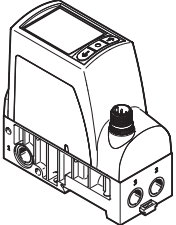
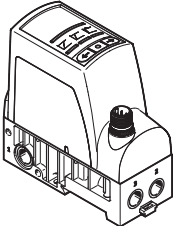

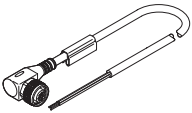

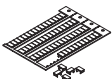
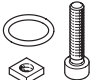
[1] M12 x 1, codage A selon EN 61076-2-101






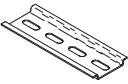
Type	B1	B2	B3	B4	B5	B6	B7	D1	H1	H2	H3	H4	H5	H6	H7
VPPI	94,3	69,3	20,5	9	4,2	13	12	G1/8	95,3	92	9,3	27,1	15,5	3,7	38,5

Type	L1	L2	L3	L4	L5
VPPI	41,2	16,7	12	32,6	4,2

Accessoires

Références	Plage de réglage de la pression [bar]	Description	Références	Type
Manodétendeur proportionnel				
avec écran				
	-1 ... 1	Fermé au repos	Type de tension 0 ... 10 V 8104673	VPPI-5L-3-G18-1V1H-V1-S1D
	0 ... 6	Fermé au repos	Type de tension 0 ... 10 V 8104665	VPPI-5L-3-G18-0L6H-V1-S1D
			Type de courant 4 ... 20 mA 8104667	VPPI-5L-3-G18-0L6H-A4-S1D
	0 ... 10	Fermé au repos	Type de tension 0 ... 10 V 8104669	VPPI-5L-3-G18-0L10H-V1-S1D
			Type de courant 4 ... 20 mA 8104670	VPPI-5L-3-G18-0L10H-A4-S1D
0 ... 12	Fermé au repos	Type de tension 0 ... 10 V 8104672	VPPI-5L-3-G18-0L12H-V1-S1D	
sans écran				
	0 ... 6	Fermé au repos	Type de tension 0 ... 10V 8104664	VPPI-5L-3-G18-0L6H-V1-S1
	0 ... 10		Type de tension 0 ... 10V 8104668	VPPI-5L-3-G18-0L10H-V1-S1
Références				
	Description	Références	Type	
Câble de liaison Fiches de données techniques → Internet : nebu				
	Connecteur femelle droit, M12x1 codage A	2,5 m	541330	NEBU-M12G5-K-2.5-LE5
		5 m	541331	NEBU-M12G5-K-5-LE5
	Connecteur femelle coudé, M12x1 codage A	2,5 m	567843	NEBU-M12W5-K-2.5-LE5
		5 m	567844	NEBU-M12W5-K-5-LE5
Porte-étiquettes Fiches de données techniques → Internet : vmpal				
	10 unités	561115	VMPAL-ST-AP-20	
Etiquette Fiches de données techniques → Internet : vmpal				
	64 étiquettes	18576	IBS-6X10	
Kit de connexion Fiches de données techniques → Internet : nebu				
	Kit de connexion permettant l'enchaînement de plusieurs manodétendeurs proportionnels avec alimentation en pression commune	8108270	VAME-P18-K-P5	

Accessoires

Références	Description	Références	Type	
Bouchon d'obturation Fiches de données techniques → Internet : b				
	Pour filetage G1/8	10 unités	3568 B-1/8-10	
		100 unités	534213 B-1/8-100	
Vis de fermeture Fiches de données techniques → Internet : vame				
	Pour canal 1 du distributeur pour la séparation des zones de pression	5 unités	8108292 VAME-P18-BP-G18-P5	
		10 unités	8108271 VAME-P18-BP-G18-P10	
Silencieux Fiches de données techniques → Internet : uc				
	Pour l'abaissement du niveau sonore sur des raccords d'échappement	Pour filetage G1/8	1 unités	2307 U-1/8
			50 unités	534222 U-1/8-50
			1 unités	161419 UC-1/8
			50 unités	534219 UC-1/8-50
Rail support Fiches de données techniques → Internet : nrh				
	Rail selon EN 60715	2 m	35430 NRH-35-2000	