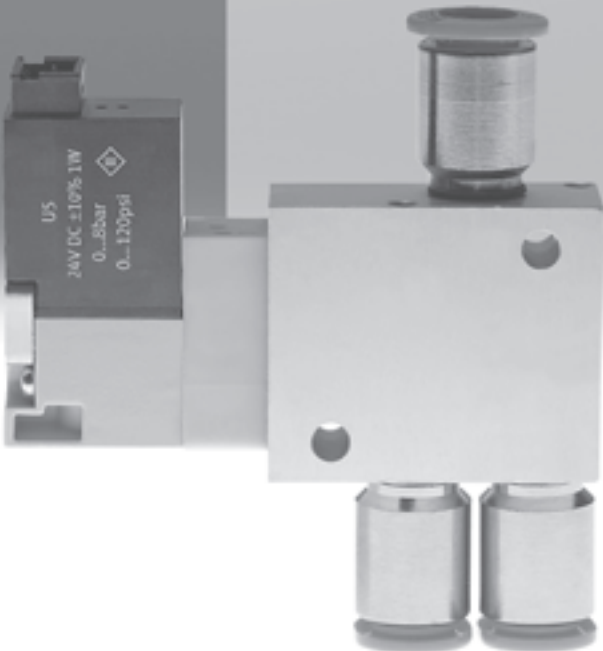
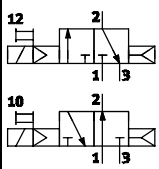
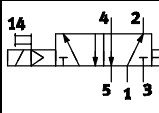


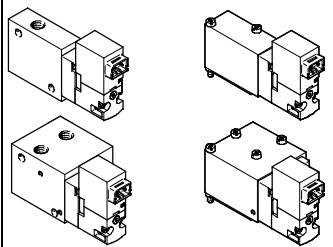
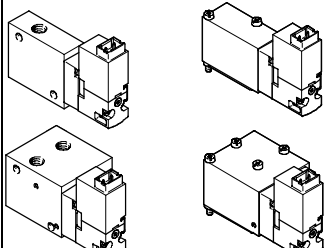
Electrodistributeurs VOVG



Electrodistributeurs VOVG

Récapitulatif

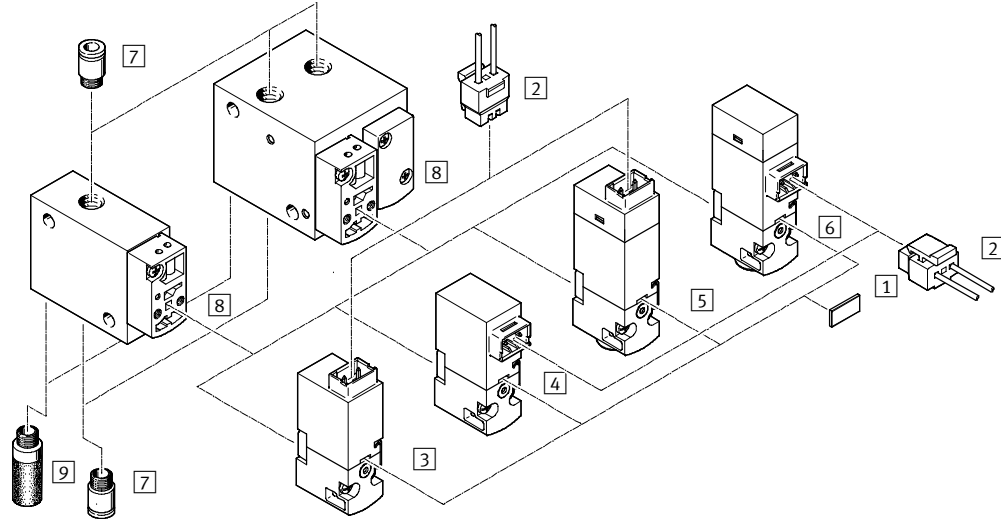
Fonction	Symbole	Version	Position de repos		Tension [V CC]			→ Page/ Internet
			Ouvert	Fermé	5	12	24	
Distributeur 3/2		Distributeur à raccordement direct	■	■	■	■	■	8/vovg
		Distributeur à orifice taraudé pour embase	■	■	■	■	■	
		Distributeur pour embase	■	■	■	■	■	
Distributeur 5/2		Distributeur à raccordement direct	-	-	■	■	■	
		Distributeur à orifice taraudé pour embase	-	-	■	■	■	
		Distributeur pour embase	-	-	■	■	■	

Possibilités de montage							
Tension [V CC]				5	12	24	
Affichage de l'état				Néant	Néant	Néant	Avec LED
Connecteur mâle horizontal (H2)							
	Montage direct			■	■	■	■
	Montage en batterie			■	■	■	■
Connecteur mâle vertical (H3)							
	Montage direct			■	■	■	■
	Montage en batterie			■	■	■	■

Electrodistributeurs VOVG

Périphérie

Distributeur à raccordement direct

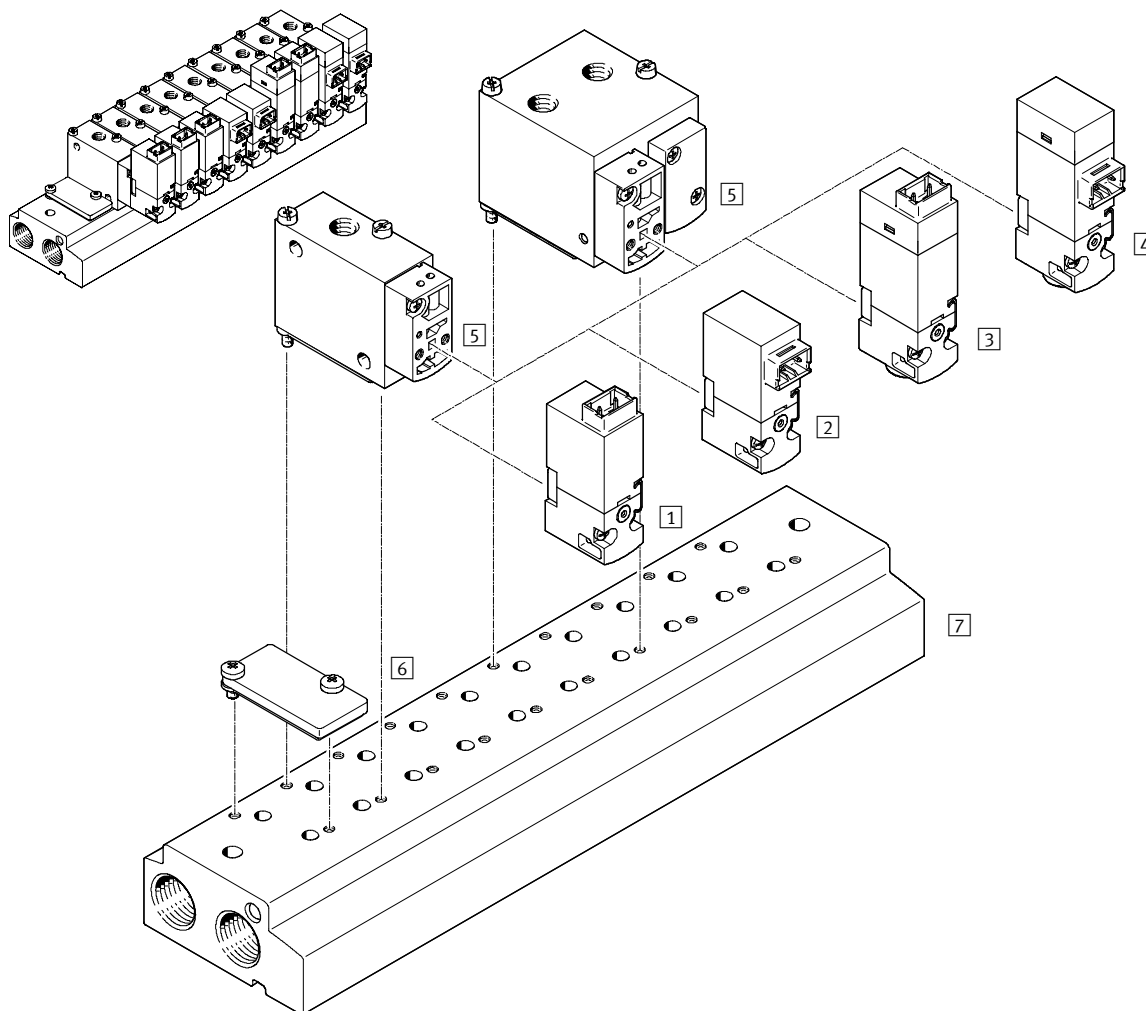


Pièces détachées				
	Type	Description	→ Page/ Internet	
1	Etiquette	MH-BZ-80X	Pour la désignation des électrodistributeurs	19
2	Connecteur femelle avec câble	KMH	Pour bobines	19
3	Distributeur pilote	-	Partie de l'électrodistributeur VOVG avec connecteur mâle vertical	8
4	Distributeur pilote	-	Partie de l'électrodistributeur VOVG avec connecteur mâle horizontal	
5	Distributeur pilote	-	Partie de l'électrodistributeur VOVG avec connecteur mâle vertical et LED	
6	Distributeur pilote	-	Partie de l'électrodistributeur VOVG avec connecteur mâle horizontal et LED	
7	Raccord enfichable	QS/QSM	Pour tuyaux pneumatiques à diamètre extérieur calibré	18
8	Distributeurs de base	-	Parties d'électrodistributeurs VOVG	8
9	Silencieux	U	A monter sur les raccords d'échappement	18

Electrodistributeurs VOVG

Présentation du système

Montage en batterie – Distributeurs à orifice taraudé



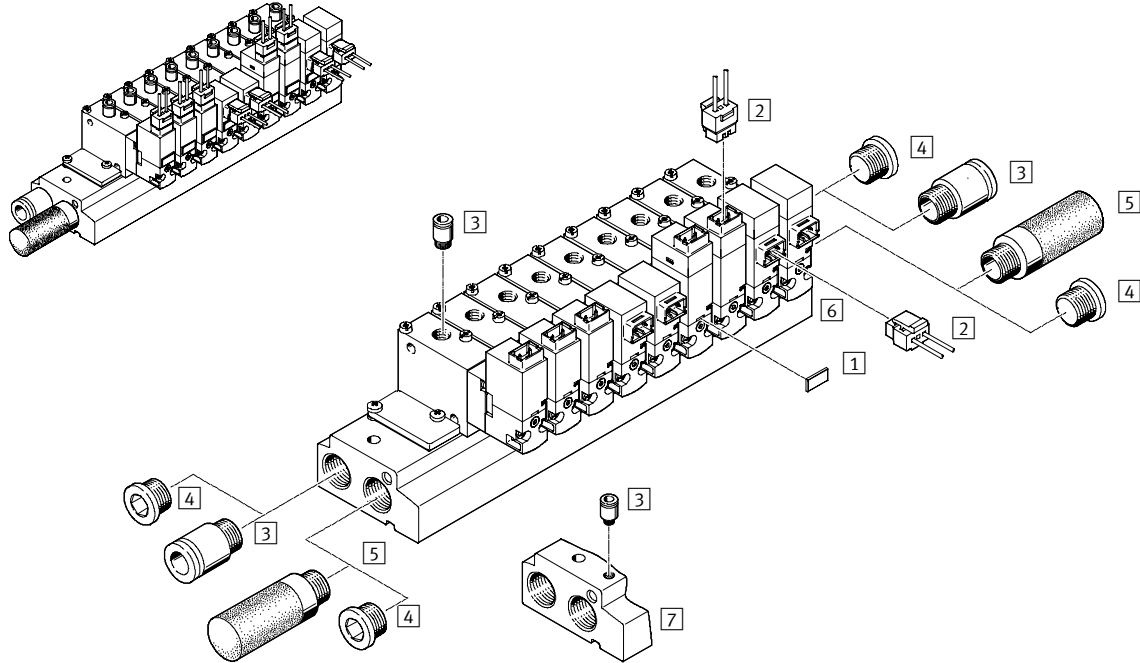
Pièces détachées			
	Type	Description	→ Page/ Internet
1	-	Partie de l'électrodistributeur VOVG avec connecteur mâle vertical	8
2	-	Partie de l'électrodistributeur VOVG avec connecteur mâle horizontal	
3	-	Partie de l'électrodistributeur VOVG avec connecteur mâle vertical et LED	
4	-	Partie de l'électrodistributeur VOVG avec connecteur mâle horizontal et LED	
5	-	Parties d'électrodistributeurs VOVG	
6	VABB-C7-12-W	Pour emplacements de réserve	18
7	VABM-C7-...	Pour distributeur à orifice taraudé	16

Electrodistributeurs VOVG

Périphérie

FESTO

Montage en batterie – Distributeur à orifice taraudé avec accessoires

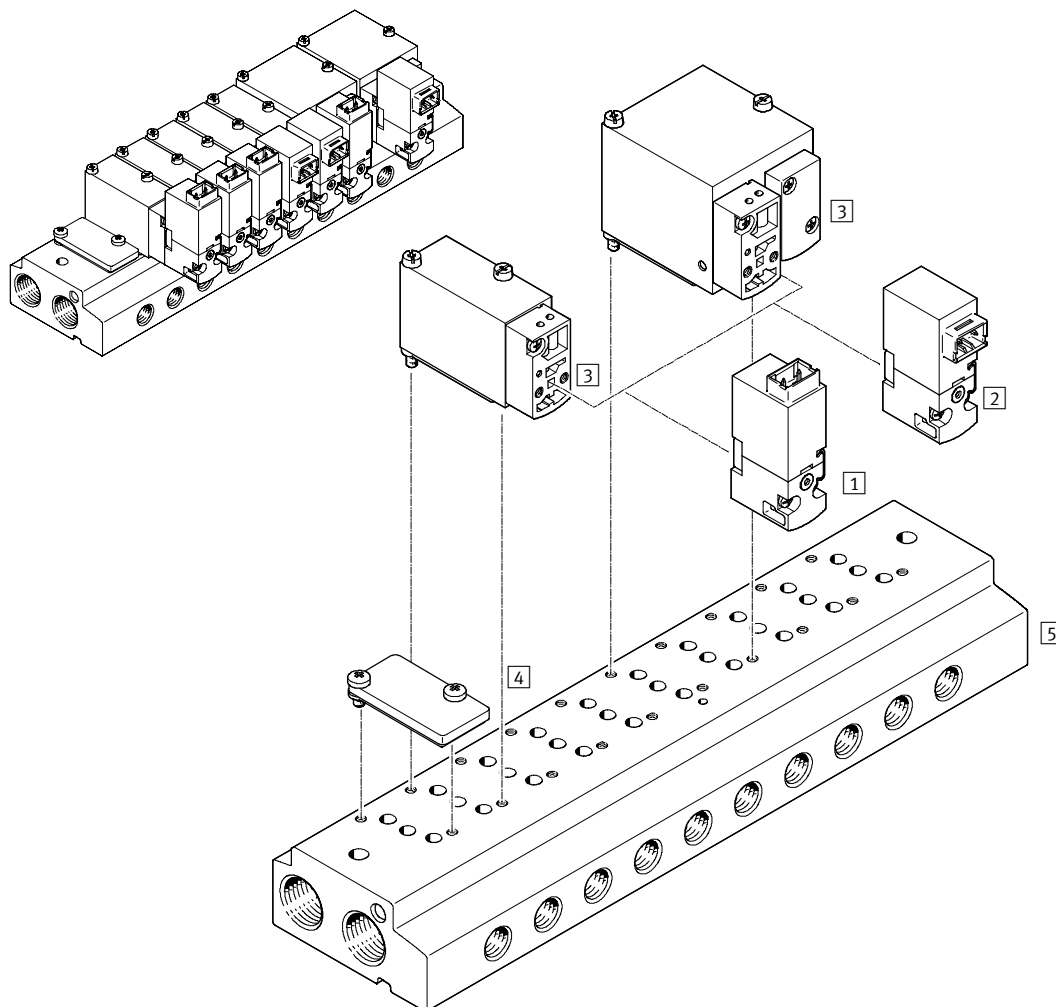


Pièces détachées			
	Type	Description	→ Page/ Internet
1	MH-BZ-80X	Pour la désignation des électrodistributeurs	19
2	KMH	Pour bobines	19
3	QS/QSM	Pour tuyaux pneumatiques à diamètre extérieur calibré	18
4	B	Pour obturer des raccords non nécessaires	18
5	U	A monter sur les raccords d'échappement	18
6	VABM-...-P...	Sans raccord pour air de pilotage externe pour distributeurs avec alimentation interne en air de pilotage	16
7	VABM-...-G...	Avec raccord pour l'air de pilotage externe	16

Electrodistributeurs VOVG

Présentation du système

Montage en batterie – Distributeurs pour embase



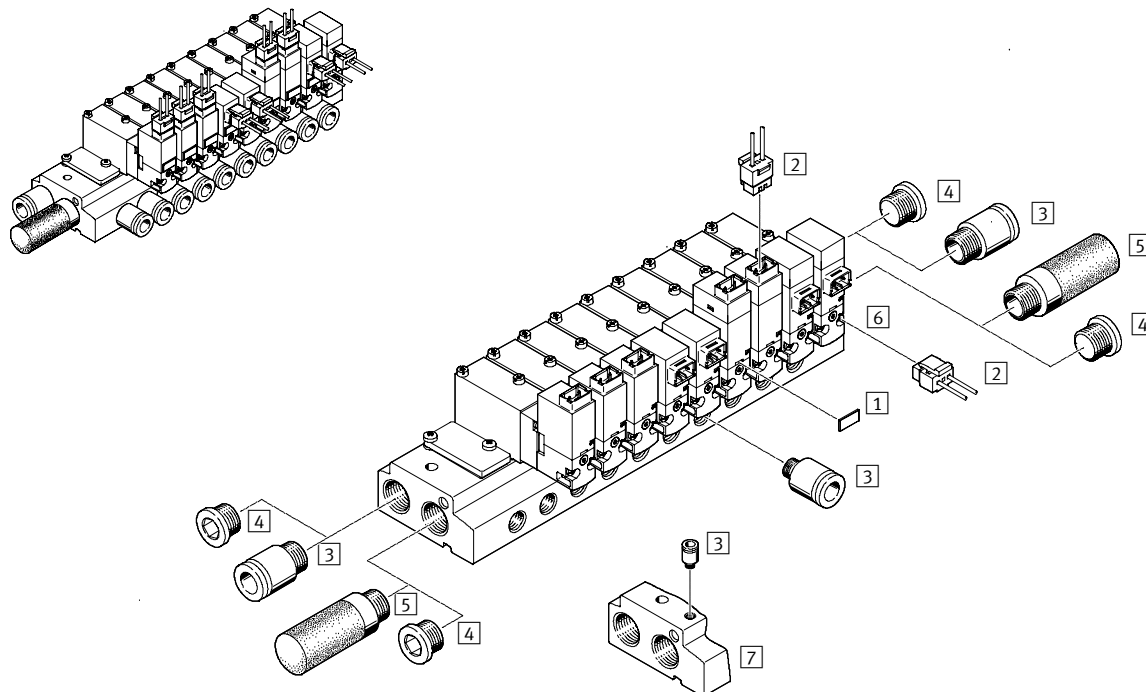
Pièces détachées			
	Type	Description	→ Page/ Internet
1	–	Partie de l'électrodistributeur VOVG avec connecteur mâle vertical	8
2	–	Partie de l'électrodistributeur VOVG avec connecteur mâle horizontal	
3	–	Parties d'électrodistributeurs VOVG	
4	VABB-C7-12-W	Pour emplacements de réserve	18
5	VABM-C7-...	Pour distributeurs pour embase	17

Electrodistributeurs VOVG

Périphérie

FESTO

Montage en batterie – Distributeurs pour embase avec accessoires

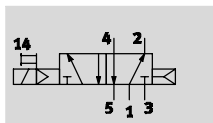
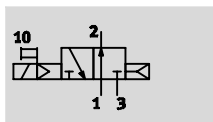
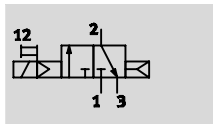


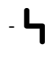
Pièces détachées			
	Type	Description	→ Page/ Internet
1	MH-BZ-80X	Pour la désignation des électrodistributeurs	19
2	KMH	Pour bobines	19
3	QS/QSM	Pour tuyaux pneumatiques à diamètre extérieur calibré	18
4	B	Pour obturer des raccords non nécessaires	18
5	U	A monter sur les raccords d'échappement	18
6	VABM-...-M...	Sans raccord pour air de pilotage externe pour distributeurs avec alimentation interne en air de pilotage	17
7	VABM-...-W...	Avec raccord pour l'air de pilotage externe	17


Electrodistributeurs VOVG


Fiche de données techniques

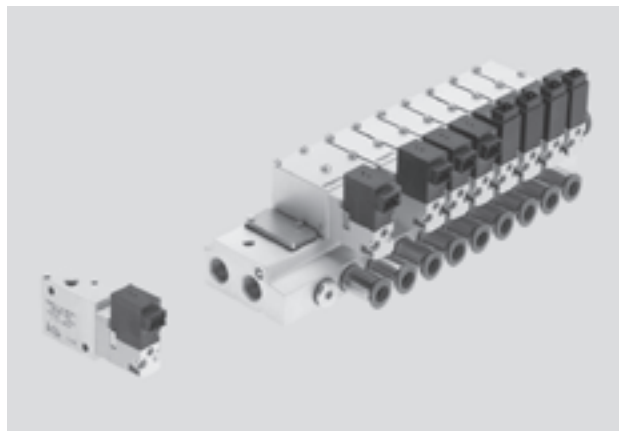
Fonction



-  - Tension
5, 12, 24 V CC

-  - Pression
-0,9 ... +8 bar

-  - Plage de température
-5 ... +50 °C



Caractéristiques techniques générales						
Modèle	Distributeur à raccordement direct		Distributeur à orifice taraudé pour embase		Distributeur pour embase	
Fonction de distributeur	3/2	5/2	3/2	5/2	3/2	5/2
Fonction	Monostable					
Conception	Piston tiroir					
Principe d'étanchéité	Souple					
Type de commande	Electrique					
Type de rappel	Ressort pneumatique					
Type de pilotage	A commande indirecte					
Sens d'écoulement	Irréversible					
Fonction d'échappement	Limiteur de débit					
Commande manuelle auxiliaire	monostable/bistable		Monostable			
Type de fixation	Par trou traversant		Sur embase, par trou traversant			
Position de montage	Indifférente					
Diamètre nominal [mm]	2,1					
Débit nominal normal [l/min]	200	180	180			
Largeur [mm]	10/12	25	12	25	12	25
Temps de réponse marche/arrêt [ms]	12/10	15/18	12/10	15/18	12/10	15/18
Raccord pneumatique	M5		Plaque de connexion			

Conditions de fonctionnement et d'environnement	
Fluide de service	Air comprimé filtré, lubrifié ou non lubrifié, finesse de filtration 40µm
Pression de service en cas d'alimentation en air de pilotage interne [bar]	2 ... 8
Pression de service en cas d'alimentation en air de pilotage externe ¹⁾ [bar]	-0,9 ... 8
Pression de commande [bar]	3 ... 8
Température ambiante [°C]	-5 ... +50
Température du fluide [°C]	-5 ... +50

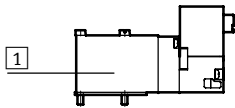
1) Fonctionnement avec du vide envisageable sous réserve d'une configuration de raccordement particulière

Electro distributeurs VOVG

Fiche de données techniques

Caractéristiques électriques		
Tension de service	[V CC]	5 ±10 %, 12 ±10 % ou 24 ±10 %
Type de raccordement		Connecteur mâle
Consommation	[W]	1
Facteur de marche	[%]	100
Indice de protection selon EN 60529		
avec câble à connecteur femelle KMH		IP40

Matériaux



1	Corps	Aluminium
-	Joints	Caoutchouc fluoré, Caoutchouc nitrile hydrogéné, Caoutchouc nitrile

Dimensions Distributeur

Téléchargement des données de CAO → www.festo.com

Distributeur à orifice taraudé 3/2

Distributeur à orifice taraudé 5/2

1 Raccordement électrique par l'arrière 2 Raccordement électrique par le haut 3 Alimentation en air de pilotage 4 Silencieux

Electrodistributeurs VOVG

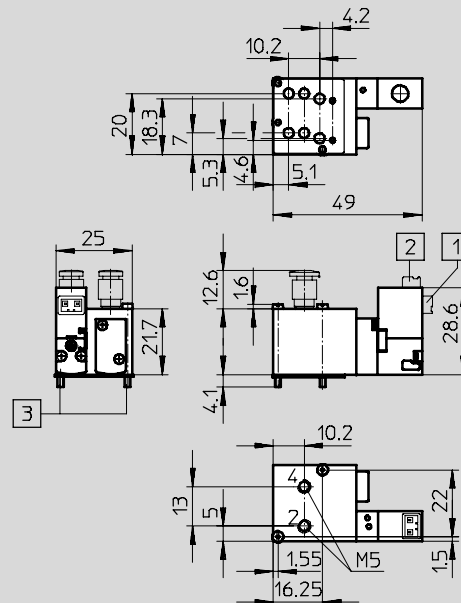
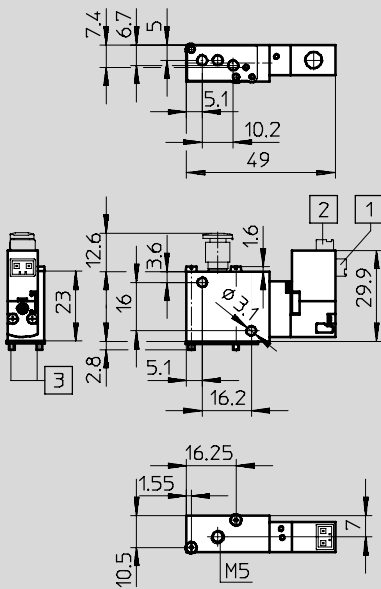
Fiche de données techniques

Dimensions Distributeur

Téléchargement des données de CAO → www.festo.com

Distributeur à orifice taraudé 3/2

Distributeur à orifice taraudé 5/2



- 1 Raccordement électrique par l'arrière
- 2 Raccordement électrique par le haut

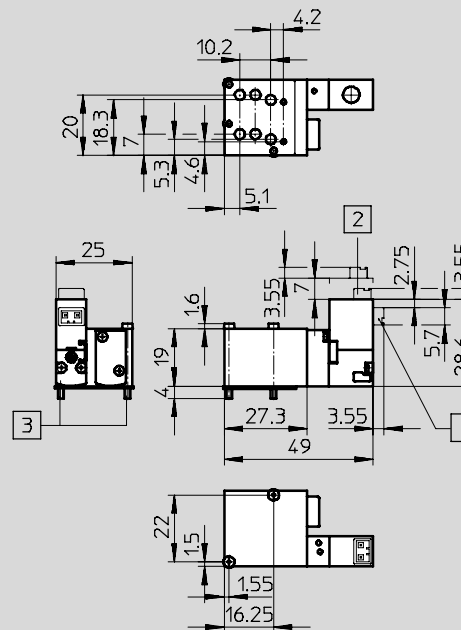
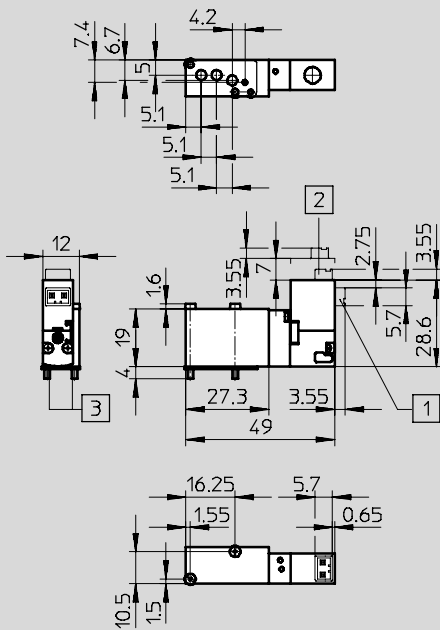
- 3 Vis de fixation M2x25

Dimensions Distributeur

Téléchargement des données de CAO → www.festo.com

Distributeurs pour embase 3/2

Distributeurs pour embase 5/2



- 1 Raccordement électrique par l'arrière
- 2 Raccordement électrique par le haut

- 3 Vis de fixation M2x23

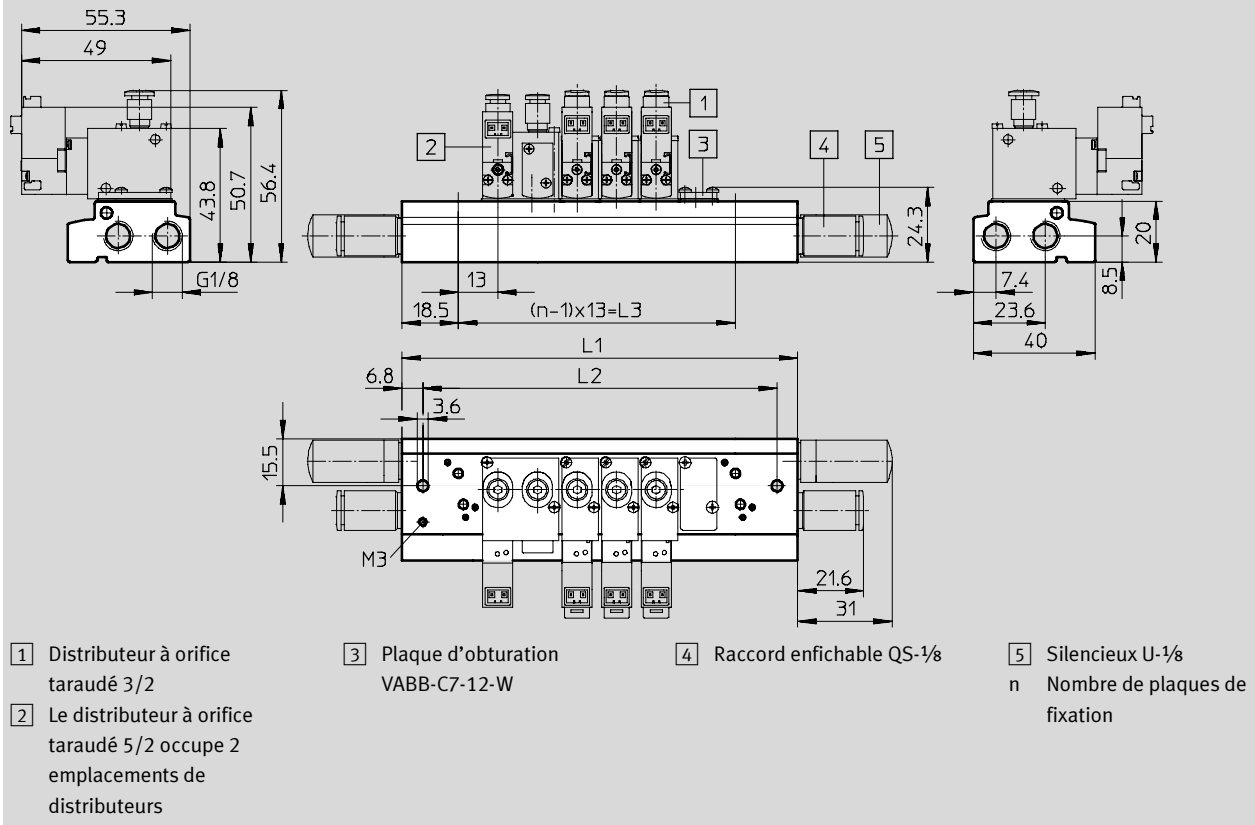
Electrodistributeurs VOVG

Fiche de données techniques

Dimensions Montage en batterie

Téléchargement des données de CAO → www.festo.com

Distributeur à orifice taraudé pour embase



Nombre de plaques de fixation n	L1	L2(-0/+0,4)	L3
2	52	38,4	13
3	65	51,4	26
4	78	64,4	39
5	91	77,4	52
6	104	90,4	65
7	117	103,4	78
8	130	116,4	91
9	143	129,4	104
10	156	142,4	117

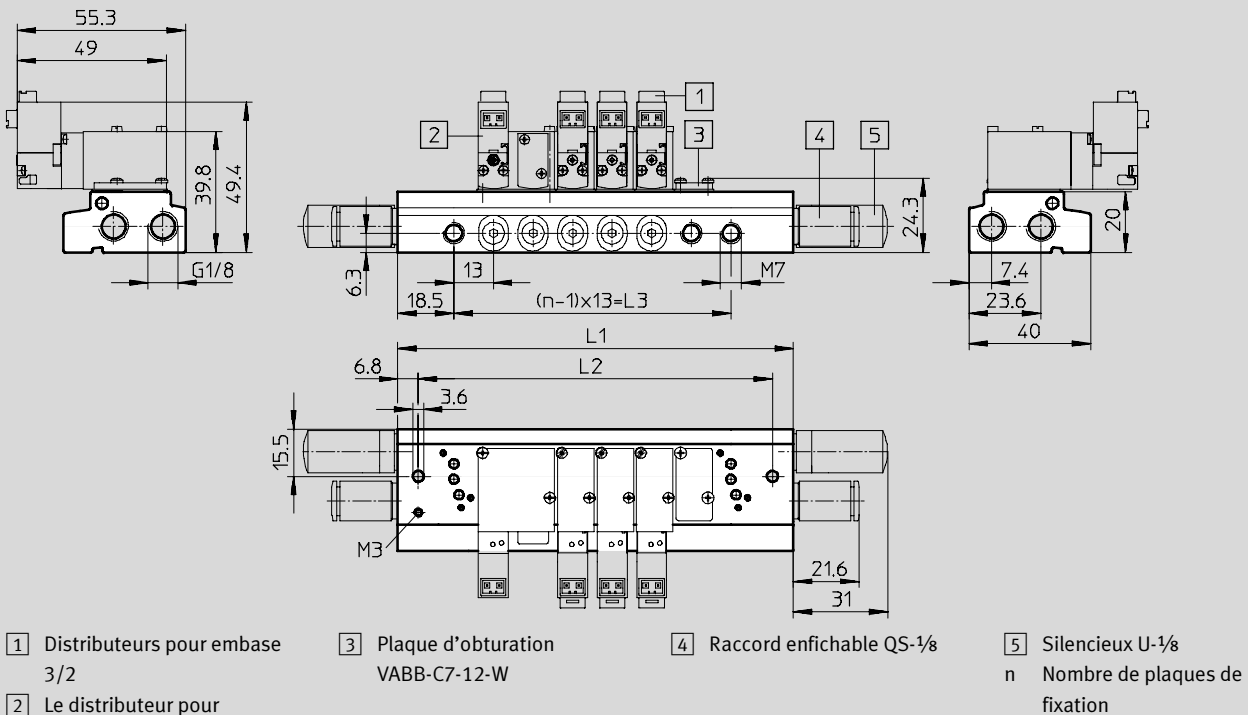
Electrodistributeurs VOVG

Fiche de données techniques

Dimensions Montage en batterie

Téléchargement des données de CAO → www.festo.com

Distributeur pour embase

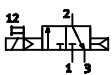
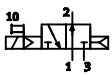
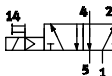
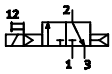
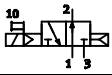
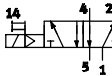
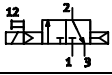
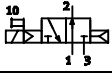
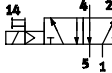


- 1 Distributeurs pour embase 3/2
 - 2 Le distributeur pour embase 5/2 occupe 2 emplacements de distributeurs
 - 3 Plaque d'obturation VABB-C7-12-W
 - 4 Raccord enfichable QS-1/8
 - 5 Silencieux U-1/8
- n Nombre de plaques de fixation

Nombre de plaques de fixation n	L1	L2(-0/+0,4)	L3
2	52	38,4	13
3	65	51,4	26
4	78	64,4	39
5	91	77,4	52
6	104	90,4	65
7	117	103,4	78
8	130	116,4	91
9	143	129,4	104
10	156	142,4	117

Electrodistributeurs VOVG

Références

Références							
Symboles de commutation	Fonction	Position de repos	Raccords enfichables	Alimentation en air de pilotage	Tension ¹⁾	N° pièce	Type
Distributeur à raccordement direct							
	3/2, monostable	Fermé	Horizontaux	Interne	24 V CC	560 697	VOVG-L10-M32C-AH-M5-1H2
			Verticaux			560 698	VOVG-L10-M32C-AH-M5-1H3
		Ouvert	Horizontaux			560 699	VOVG-L10-M32U-AH-M5-1H2
			Verticaux			560 700	VOVG-L10-M32U-AH-M5-1H3
	5/2, monostable	–	Horizontaux			560 701	VOVG-L12-M52Q-AH-M5-1H2
			Verticaux			560 702	VOVG-L12-M52Q-AH-M5-1H3
Distributeur à orifice taraudé pour embase							
	3/2, monostable	Fermé	Horizontaux	Interne	24 V CC	560 703	VOVG-S12-M32C-AH-M5-1H2
			Verticaux			560 704	VOVG-S12-M32C-AH-M5-1H3
		Ouvert	Horizontaux			560 705	VOVG-S12-M32U-AH-M5-1H2
			Verticaux			560 706	VOVG-S12-M32U-AH-M5-1H3
	5/2, monostable	–	Horizontaux			560 707	VOVG-S12-M52Q-AH-M5-1H2
			Verticaux			560 708	VOVG-L12-M52Q-AH-M5-1H3
Distributeur pour embase							
	3/2, monostable	Fermé	Horizontaux	Interne	24 V CC	560 709	VOVG-B12-M32C-AH-F-1H2
			Verticaux			560 710	VOVG-B12-M32C-AH-F-1H3
		Ouvert	Horizontaux			560 711	VOVG-B12-M32U-AH-F-1H2
			Verticaux			560 712	VOVG-B12-M32U-AH-F-1H3
	5/2, monostable	–	Horizontaux			560 713	VOVG-B12-M52Q-AH-F-1H2
			Verticaux			560 714	VOVG-B12-M52Q-AH-F-1H3

1) Pour connaître les autres tensions, voir Système modulaire

Système modulaire VOVG

Références – Eléments modulaires

M Mentions obligatoires **O** Options →

Code du système modulaire	Distributeur	Type de distributeur	Taille	Fonction de distributeur	Type de rappel	Alimentation en air de pilotage
549 438	VOVG	B S L	10 12	M32C M32U M52 M52Q	A	- Z
Exemple de commande						
549 438	VOVG	- S	12	- M32U	- A	

Tableau des références

		Conditions	Code	Entrée du code
M	Code du système modulaire		549 438	
	Distributeur	Electrodistributeur	VOVG	VOVG
	Type de distributeur	Distributeur pour embase	-B	
		Distributeur à orifice taraudé pour embase	-S	
		Distributeur à raccordement direct	-L	
	Tailles	10 (200 l/min)	10	
		12 (200 l/min)	12	
	Fonction de distributeur	Distributeur 3/2, monostable, fermé en position de repos	-M32C	
		Distributeur 3/2, monostable, ouvert en position de repos	-M32U	
		Distributeur 5/2, monostable	-M52	
		Distributeur 5/2, monostable, 2 emplacements de distributeurs	-M52Q	
	Type de rappel	Ressort pneumatique	-A	-A
O	Alimentation en air de pilotage	Alimentation en air de pilotage interne		
↓		Alimentation en air de pilotage externe	Z	

1 10, D, U Incompatible avec le type de distributeur B, S

8 Z Incompatible avec la taille 10

9 Z Incompatible avec le type de distributeur L et la taille 12

Report des références

549 438	VOVG	-			-	A	
----------------	-------------	---	--	--	---	----------	--

Système modulaire VOVG

Références – Eléments modulaires

→ M		O Options		M Mentions obligatoires		O	
Commande manuelle auxiliaire	Raccord pneumatique	Echappement	Echappement de pilotage	Tension de service nominale	Connexion électrique	Affichage	Accessoires électriques
H D	F M5 Q3 Q4 Q6	– U	–	1 4 5	H2 H3	– L	W1, W2, W3, W4
H	– Q3	U		– 4	H3		+ W1

Tableau des références			Conditions	Code	Entrée du code
M	Commande manuelle auxiliaire	Monostable		H	
		Monostable/bistable	1 2	D	
	Raccord pneumatique	Flasque/Plaque de connexion	3	-F	
		Filetage métrique M5	4	-M5	
		Raccords enfichables de 3 mm	4	-Q3	
		Raccords enfichables de 4 mm	4	-Q4	
Raccords enfichables de 6 mm	4	-Q6			
O	Echappement	Canalisé			
		Silencieux	1 5	U	
	Echappement de pilotage	Non canalisé			
M	Tension de service nominale [V CC]	24		-1	
		5		-4	
		12		-5	
M	Connexion électrique	Raccordement horizontal		H2	
		Raccordement vertical		H3	
O	Affichage	Néant			
		Affichage de signaux par LED	7	L	
	Accessoires électriques			+	+
	Câble de liaison	Sans gainage, 0,5 m		W1	
		Sans gainage, 1 m		W2	
		Sans gainage, 2,5 m		W3	
		Sans gainage, 5 m		W4	

- 1** **10, D, U** Incompatible avec le type de distributeur B, S
- 2** **D** Incompatible avec la tension de service nominale 5 V DC, 12 V DC
- 3** **F** Incompatible avec le type de distributeur L, S

- 4** **M5, Q3, Q4, Q6**
 - 5** **U**
 - 7** **L**
- 5 V DC, 12 V DC

- Incompatible avec le type de distributeur B
- Incompatible avec le raccord pneumatique F, M5
- Incompatible avec la tension de service nominale

Report des références

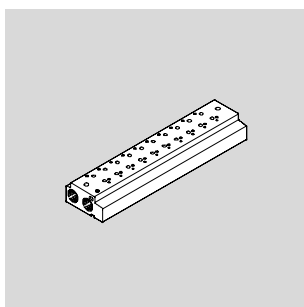
	–		–		+	
--	---	--	---	--	---	--

Electrodistributeurs VOVG

Fiche technique – Barrette de raccordement

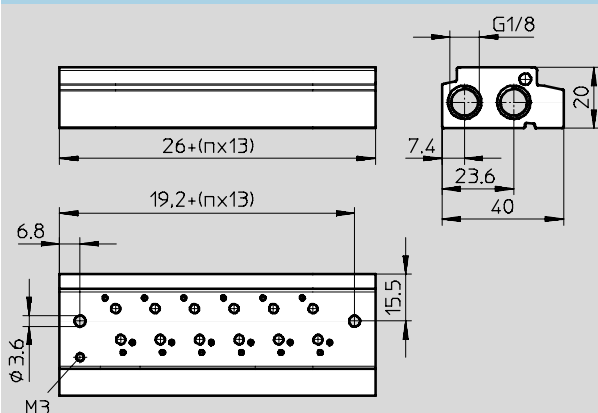
**Embase de raccordement
VABM-C7
pour distributeur à orifice
taraudé**

Matériau :
Alliage d'aluminium corroyé



Dimensions – Embases pour distributeurs à orifice taraudé

Téléchargement des données de CAO → www.festo.com



n Nombre de plaques de fixation

Références – Embases pour distributeurs à orifice taraudé

Emplacements de distributeurs n	Poids [g]	CRC	N° pièce	Type
pour distributeurs avec air de pilotage interne				
2	84	2 ¹⁾	552 652	VABM-C7-12P-G18-2
3	105		552 653	VABM-C7-12P-G18-3
4	126		552 654	VABM-C7-12P-G18-4
5	147		552 655	VABM-C7-12P-G18-5
6	168		552 656	VABM-C7-12P-G18-6
7	189		552 657	VABM-C7-12P-G18-7
8	210		552 658	VABM-C7-12P-G18-8
9	231		552 659	VABM-C7-12P-G18-9
10	252		552 660	VABM-C7-12P-G18-10
pour distributeurs avec air de pilotage externe				
2	84	2 ¹⁾	552 661	VABM-C7-12G-G18-2
3	105		552 662	VABM-C7-12G-G18-3
4	126		552 663	VABM-C7-12G-G18-4
5	147		552 664	VABM-C7-12G-G18-5
6	168		552 665	VABM-C7-12G-G18-6
7	189		552 666	VABM-C7-12G-G18-7
8	210		552 667	VABM-C7-12G-G18-8
9	231		552 668	VABM-C7-12G-G18-9
10	252		552 669	VABM-C7-12G-G18-10

1) Classe de protection anticorrosion 2 selon la norme Festo 940 070

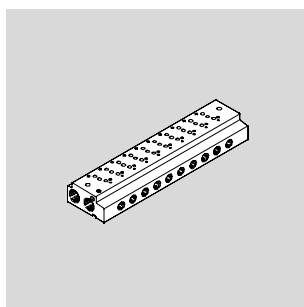
Pièces modérément soumises à la corrosion. Pièces externes visibles dont la surface répond essentiellement à des critères d'apparence, en contact direct avec une atmosphère industrielle courante ou des fluides tels que des huiles de coupe ou des lubrifiants.

Electrodistributeurs VOVG

Fiche technique – Barrette de raccordement

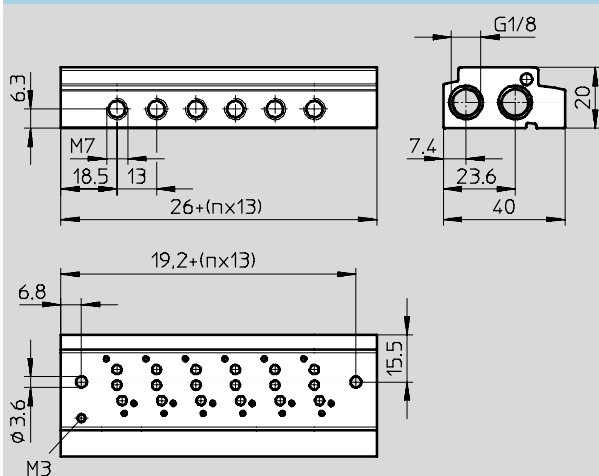
**Embase de raccordement
VABM-C7
pour distributeurs pour embase**

Matériau :
Alliage d'aluminium corroyé



Dimensions – Embases pour distributeurs pour embase

Téléchargement des données de CAO → www.festo.com



n Nombre de plaques de fixation

Références – Embases pour distributeurs pour embase

Emplacements de distributeurs	Poids [g]	CRC	N° pièce	Type
pour distributeurs avec air de pilotage interne				
2	82	2 ¹⁾	549 639	VABM-C7-12M-G18-2
3	102		549 640	VABM-C7-12M-G18-3
4	122		549 641	VABM-C7-12M-G18-4
5	142		549 642	VABM-C7-12M-G18-5
6	162		549 643	VABM-C7-12M-G18-6
7	182		549 644	VABM-C7-12M-G18-7
8	202		549 645	VABM-C7-12M-G18-8
9	222		549 646	VABM-C7-12M-G18-9
10	242		549 647	VABM-C7-12M-G18-10
pour distributeurs avec air de pilotage externe				
2	82	2 ¹⁾	549 648	VABM-C7-12W-G18-2
3	102		549 649	VABM-C7-12W-G18-3
4	122		549 650	VABM-C7-12W-G18-4
5	142		549 651	VABM-C7-12W-G18-5
6	162		549 652	VABM-C7-12W-G18-6
7	182		549 653	VABM-C7-12W-G18-7
8	202		549 654	VABM-C7-12W-G18-8
9	222		549 655	VABM-C7-12W-G18-9
10	242		549 656	VABM-C7-12W-G18-10

1) Classe de protection anticorrosion 2 selon la norme Festo 940 070

Pièces modérément soumises à la corrosion. Pièces externes visibles dont la surface répond essentiellement à des critères d'apparence, en contact direct avec une atmosphère industrielle courante ou des fluides tels que des huiles de coupe ou des lubrifiants.

Electro distributeurs VOVG

Accessoires

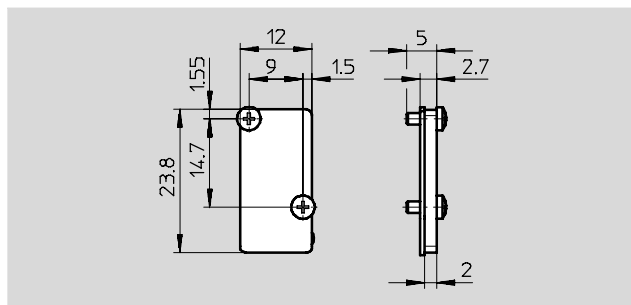
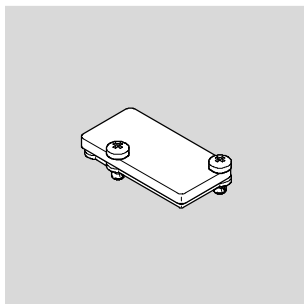
FESTO

Plaque d'obturation VABB-C7

Matériau :

Plaque d'obturation : Acier

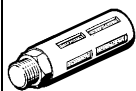
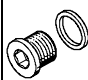
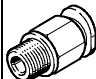

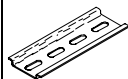
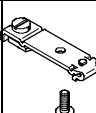
Joint : Caoutchouc nitrile



Références			
	Poids [g]	CRC	N° pièce Type
Plaque d'obturation pour emplacements de réserve	6	2 ¹⁾	552 651 VABB-C7-12-W

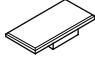
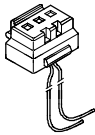
1) Classe de protection anticorrosion 2 selon la norme Festo 940 070

Pièces modérément soumises à la corrosion. Pièces externes visibles dont la surface répond essentiellement à des critères d'apparence, en contact direct avec une atmosphère industrielle courante ou des fluides tels que des huiles de coupe ou des lubrifiants.

Références – Accessoires			
Désignation		N° pièce	Type
Silencieux			
	Filetage de raccordement G1/8	2 307	U-1/8
		6 841	U-1/8-B
Bouchons			
	Filetage G1/8	10 unités	3 568 B-1/8
Raccord enfichable			
	Filetage de raccordement G1/8 pour Ø extérieur de tuyau	6 mm (10 pièces)	153 002 QS-1/8-6
		8 mm (10 pièces)	153 004 QS-1/8-8
	Filetage de raccordement M3 pour Ø extérieur de tuyau	3 mm (10 pièces)	153 312 QSM-M3-3-I
		3 mm (10 pièces)	153 313 QSM-M5-3-I
		4 mm (10 pièces)	153 315 QSM-M5-4-I
		6 mm (10 pièces)	153 317 QSM-M5-6-I
		6 mm (10 pièces)	153 319 QSM-M7-4-I
	Filetage de raccordement M7 pour Ø extérieur de tuyau	4 mm (10 pièces)	153 319 QSM-M7-4-I
		6 mm (10 pièces)	153 321 QSM-M7-6-I
Rail			
		35 430	NRH-35-2000
Fixation			
	Pour fixation sur rail	527 392	CPASC1-BG-NRH

Electrodistributeurs VOVG

Accessoires

Références – Accessoires			
Désignation		N° pièce	Type
Etiquette			
	pour électrodistributeur	80 pièces	197 259 MH-BZ-80X
Connecteur femelle avec câble			
	Pour 1 bobine, 2 fils	0,5 m	197 263 KMH-0,5
		1 m	197 264 KMH-1
		2,5 m	527 400 KMH-2,5
		5 m	527 401 KMH-5