



- Conception simple, compacte et robuste
- Détachement rapide et fiable des pièces aspirées par une impulsion pneumatique délivrée par la capacité remplie
- Absence de pièce d'usure

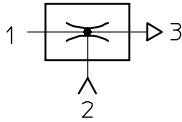
Venturis

Caractéristiques

FESTO

Présentation des produits

Générateur
de vide



Tous les générateurs de vide de Festo sont des systèmes à un niveau et fonctionnent selon le principe de Venturi. Les familles de produits décrites ci-

après sont conçues pour les domaines d'application les plus divers. Il est possible de sélectionner des générateurs de vide réglés de façon optimale

pour chaque application spécifique à l'aide des différentes classes de rendement des diverses familles de produits.

Ejecteurs de base et Inline

VN-...

→ 6 / 1.1-9



- Diamètre nominal
0,45 ... 1,4 mm
- Vide max.
88%
- Plage de températures
0 ... +60 °C
- Venturis directement utilisables dans la zone de travail et extrêmement efficaces
- Disponible sous la forme droite ou en T
- Encombrement réduit
- Economique
- Pas de pièces d'usure requises
- Temps d'évacuation extrêmement rapide

VAD-.../VAK-...

→ 6 / 1.1-27



- Diamètre nominal
0,5 ... 1,5 mm
- Vide max.
80%
- Plage de températures
-20 ... +80 °C
- Série de venturis avec corps robuste en aluminium
- VAK-...: Volume intégré, VAD-...: Raccord pour volume externe
- Exemptes de maintenance
- VAK-...: Dépose sûre de pièces à transporter

Venturis

Caractéristiques

FESTO

Ejecteurs compacts

VADM-...VADMI-...

→ 6 / 1.2-7



- Diamètre nominal
0,45 ... 3 mm
- Vide max.
84%
- Plage de températures
0 ... +60 °C
- Construction compacte
- Frais de montage minimum
- Temps de commutation réduits
- Electro-distributeur intégré (marche/arrêt)
- VADMI-...: En supplément, électro-distributeur intégré pour impulsion d'éjection
- Filtre avec voyant
- Avec circuit d'économie d'air en option
- Avec vacuostat en option
- Dépose sûre des pièces à transporter

VAD-M-.../VAD-M-I-...

→ 6 / 1.2-25



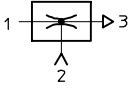
- Diamètre nominal
0,7 ... 2 mm
- Vide max.
85%
- Plage de températures
0 ... +40 °C
- Construction compacte
- Frais de montage minimum
- Temps de commutation réduits
- Electro-distributeur intégré (marche/arrêt)
- VAD-M-I-...: En supplément, électro-distributeur intégré pour impulsion d'éjection
- Dépose sûre des pièces à transporter

Venturis VAD/VAK

Caractéristiques et codes de type

FESTO

En un coup d'oeil



- Principe d'éjecteur pour création de vide
- Trous de fixation dans un corps en métal
- Filetage de raccordement pour la ventouse

L'air comprimé, qui passe de 1 à 3, crée un vide au niveau du raccord 2 suivant le principe d'éjecteur.

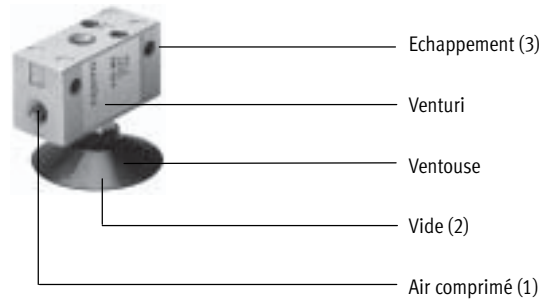
Le faible bruit d'échappement pendant le soufflage peut encore être réduit par un silencieux monté sur le raccord 3.

L'aspiration des pièces à usiner est possible dans toutes les positions. Lorsque l'alimentation en air comprimé est coupée, l'aspiration s'arrête et le vide se résorbe. Pendant la procédure d'aspiration, le venturi VAK absorbe un volume d'air comprimé d'environ 32 cm³ qui

génère une impulsion pneumatique lorsque la pression d'entrée est coupée, repoussant la pièce de la ventouse en toute sécurité. Fréquence de commutation max. env. 10 Hz à 6 bar, pour une puissance d'aspiration d'env. 1 m.

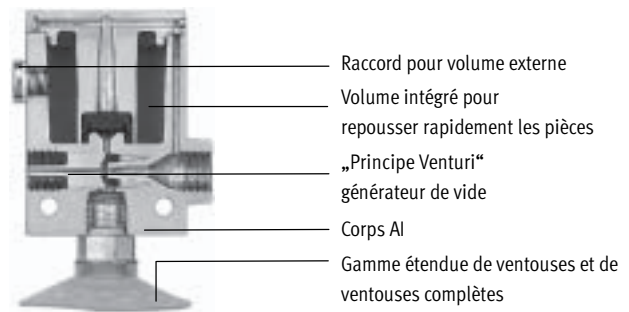
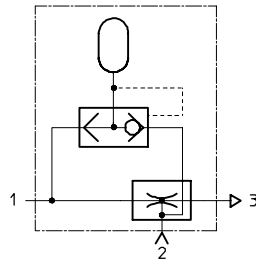
Venturi VAD-... sans impulsion d'éjection

- Aspiration des pièces à usiner dans toutes les positions
- Conception robuste, insensible aux facteurs extérieurs
- Grande simplicité de montage
- Aucune pièce mobile, aucun entretien
- Filetage de raccordement et trous de fixation




Venturi VAK-... avec impulsion d'éjection

- Détachement rapide et fiable des pièces aspirées par impulsions pneumatiques délivrées par la capacité remplie
- Venturi robuste destiné à un vaste éventail d'applications
- Silencieux en option



Type	
VAD	Venturi
VAK	Venturi

Tailles de raccord	
M5	Filetage M5
1/8	Filetage G1/8
1/4	Filetage G1/4
3/8	Filetage G3/8

-  - Nota
Pour les combinaisons possibles, se référer aux indications de commande.

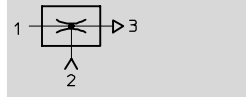
Venturis VAD/VAK


Fiche de données techniques


FESTO

Fonction

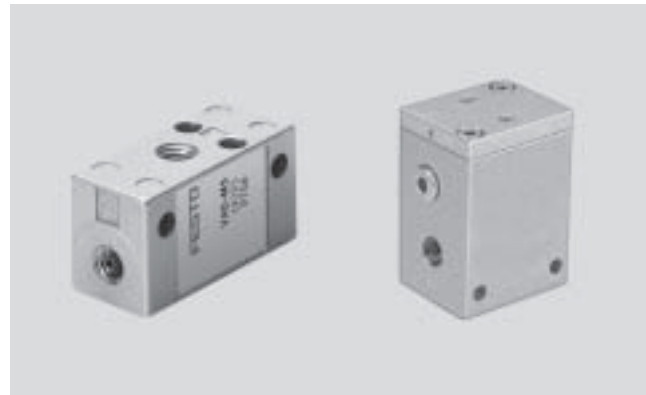
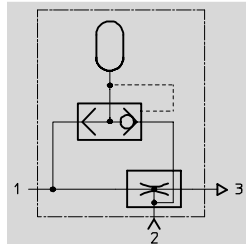
VAD-...



-  - Plage de température
-20 ... +80 °C

-  - Pression de service
1,5 ... 10 bar

VAK-...



Générateurs de vide
Pneumatiques

1.1

Caractéristiques techniques générales					
Type	VAD-...				VAK-...
Taille	M5	G $\frac{1}{8}$	G $\frac{1}{4}$	G $\frac{3}{8}$	G $\frac{1}{4}$
Conception	Corps en T				
Fluide de service	Air comprimé lubrifié et non lubrifié				
Position de montage	Indifférente				
Caractéristique de l'éjecteur	Vide élevé				
Mode de fixation	Par trou traversant				
Raccordement pneumatique	M5	G $\frac{1}{8}$	G $\frac{1}{4}$	G $\frac{3}{8}$	G $\frac{1}{4}$
Diamètre nominal de la buse [mm]	0,5	0,8	1,0	1,5	1,0
Laval					
Vide max. [%]	80				
Pression de service [bar]	1,5 ... 10				

Conditions d'environnement	
Variante	VAD/VAK
Température ambiante [°C]	-20 ... +80
Résistance à la corrosion CRC ¹⁾	2
Remarque sur les matériaux	Versions sans cuivre ni PTFE

1) Classe de résistance à la corrosion 2 selon la norme Festo 940 070

Pièces modérément soumises à la corrosion. Pièces externes visibles dont la surface répond essentiellement à des critères d'apparence, en contact direct avec une atmosphère industrielle courante ou des fluides tels que des huiles de coupe ou lubrifiants.

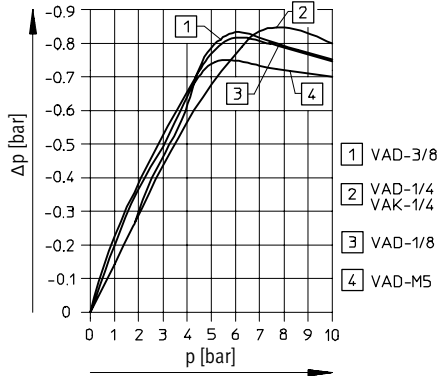
Poids [g]					
Type	VAD-...				VAK-...
Taille	M5	G $\frac{1}{8}$	G $\frac{1}{4}$	G $\frac{3}{8}$	G $\frac{1}{4}$
VAD-.../VAK-...	14	40	90	155	265

Venturis VAD/VAK

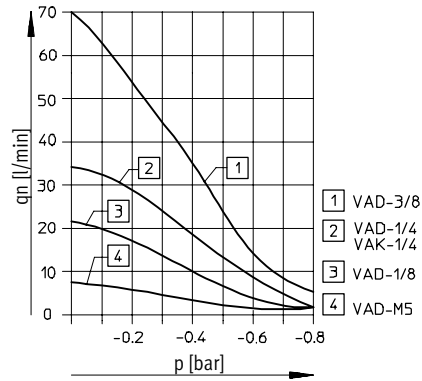
Fiche de données techniques



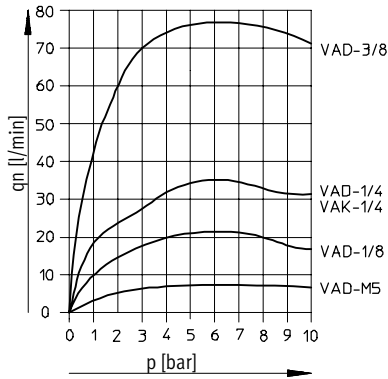
Vide Δp en fonction de la pression de service p



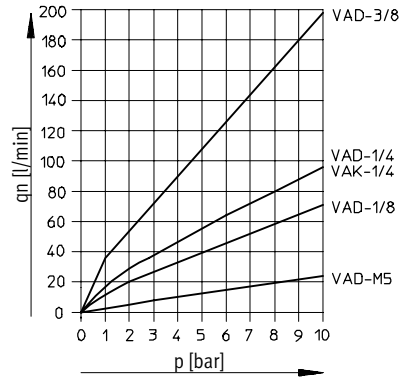
Capacité d'aspiration q_n en fonction du vide p



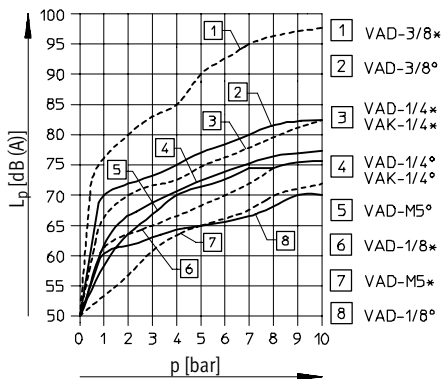
Capacité d'aspiration q_n en fonction de la pression de service p



Consommation d'air q_n en fonction de la pression de service p



Niveau de pression sonore L_p en fonction de la pression de service p



* = sans silencieux ; ° = avec silencieux

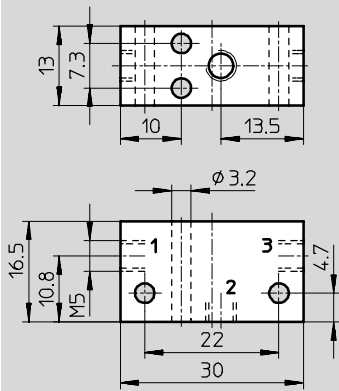
Venturis VAD/VAK

Fiche de données techniques



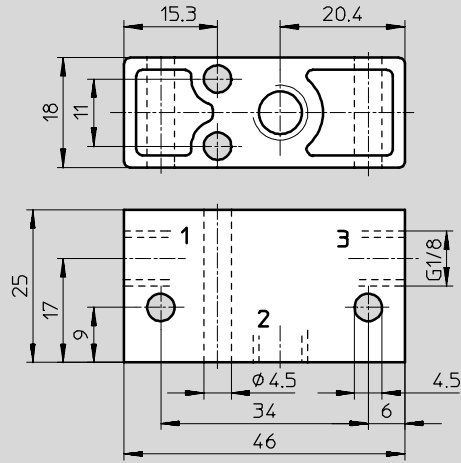
Dimensions

VAD-M5

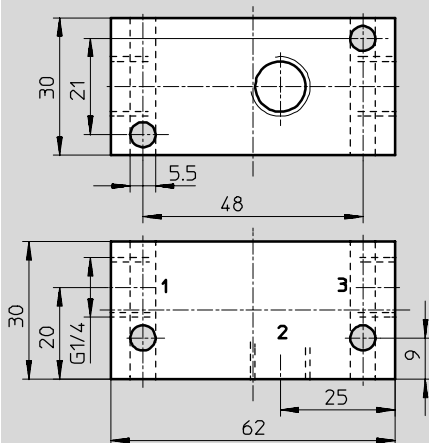


- 1 Raccord d'air comprimé
- 2 Raccord de vide
- 3 Echappement

VAD-1/8

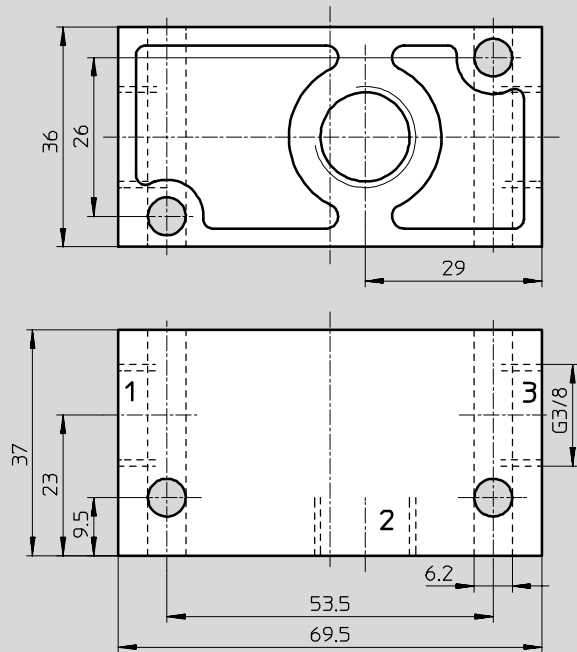


VAD-1/4



- 1 Raccord d'air comprimé
- 2 Raccord de vide
- 3 Echappement

VAD-3/8



Venturis VAD/VAK

Fiche de données techniques

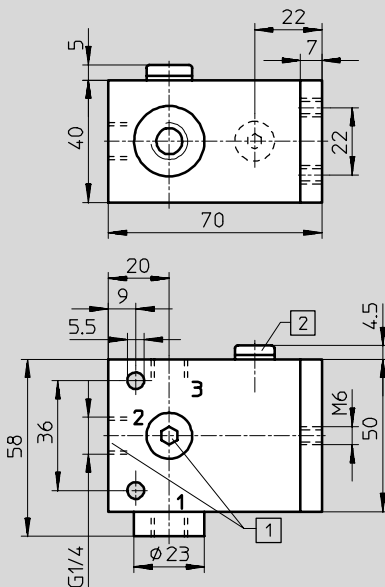
FESTO

Générateurs de vide
Pneumatiques

1.1

Dimensions

VAK-1/4



- 1 Raccord 2 (au choix)
- 2 Raccord pour volume supplémentaire

- 1 Raccord d'air comprimé
- 2 Raccord de vide
- 3 Echappement

Temps de commutation [s] en fonction du vide [bar] pour une pression de service de 6 bar et un volume de mesure de 1 l

Type	Vide			
	0,2	0,4	0,6	0,8
VAD-M5				
Evacuation	1,3	3,53	8,18	26,6 ¹⁾
Mise sous pression	2,8	3,8	4,65	5,45
VAD-1/8				
Evacuation	0,51	1,38	3,41	11,67
Mise sous pression	0,89	1,3	1,64	1,98
VAD-1/4				
Evacuation	0,29	0,745	1,69	4,04 ¹⁾
Mise sous pression	0,61	0,89	1,12	1,32
VAD-3/8				
Evacuation	0,142	0,35	0,817	2,72
Mise sous pression	0,265	0,372	0,46	0,536 ¹⁾
VAK-1/4				
Evacuation	0,29	0,745	1,69	4,04 ¹⁾
Mise sous pression	0,61	0,89	1,12	1,32

1) Pour un vide de 0,75 bar.

Références

Raccordement pneumatique	N° pièce	Type
Sans impulsion d'éjection		
M5	19 293	VAD-M5
G ¹ / ₈	14 015	VAD-1/8
G ¹ / ₄	9 394	VAD-1/4
G ³ / ₈	19 294	VAD-3/8
Avec impulsion d'éjection		
G ¹ / ₄	6 890	VAK-1/4