



- Temps de commutation courts grâce aux électrodistributeurs intégrés
- Dépose sûre des pièces aspirées grâce à une impulsion d'évacuation
- Protection IP65

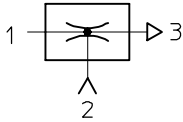
# Venturis

Caractéristiques

FESTO

## Présentation des produits

Générateur de vide



Tous les générateurs de vide de Festo sont des systèmes à un niveau et fonctionnent selon le principe de Venturi. Les familles de produits décrites ci-

après sont conçues pour les domaines d'application les plus divers. Il est possible de sélectionner des générateurs de vide réglés de façon optimale

pour chaque application spécifique à l'aide des différentes classes de rendement des diverses familles de produits.

## Ejecteurs de base et Inline

VN-...

→ 6 / 1.1-9



- Diamètre nominal  
0,45 ... 1,4 mm
- Vide max.  
88%
- Plage de températures  
0 ... 60 °C
- Venturis directement utilisables dans la zone de travail et extrêmement efficaces
- Disponible sous la forme droite ou en T
- Encombrement réduit
- Economique
- Pas de pièces d'usure requises
- Temps d'évacuation extrêmement réduit

VAD-.../VAK-...

→ 6 / 1.1-27



- Diamètre nominal  
0,5 ... 1,5 mm
- Vide max.  
80%
- Plage de températures  
-20 ... 80 °C
- Série de venturis avec corps robuste en aluminium
- VAK-...: Volume intégré, VAD-...: Raccord pour volume externe
- Exemptes de maintenance
- VAK-...: Dépose sûre de pièces à transporter

# Venturis

Caractéristiques

FESTO

## Ejecteurs compacts

VADM-...VADMI-...

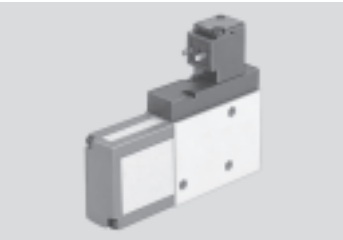
→ 6 / 1.2-7



- Diamètre nominal  
0,45 ... 2 mm
- Vide max.  
88%
- Plage de températures  
0 ... 60 °C
- Construction compacte
- Frais de montage minimum
- Temps de commutation réduits
- Electro distributeur intégré (marche/arrêt)
- VADMI-...: En supplément, électro-distributeur intégré pour impulsion d'éjection
- Filtre avec voyant
- Avec circuit d'économie d'air en option
- Avec vacuostat en option
- Dépose sûre des pièces à transporter

VAD-M-.../VAD-M-I-...

→ 6 / 1.2-25



- Diamètre nominal  
0,7 ... 2 mm
- Vide max.  
80%
- Plage de températures  
0 ... 40 °C
- Construction compacte
- Frais de montage minimum
- Temps de commutation réduits
- Electro distributeur intégré (marche/arrêt)
- VAD-M-I-...: En supplément, électro-distributeur intégré pour impulsion d'éjection
- Dépose sûre des pièces à transporter

# Venturis VAD-M

Caractéristiques et codes de type

Générateurs de vide  
Electropneumatiques

1.2

## En un coup d'oeil

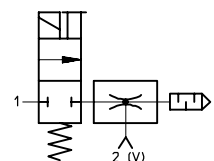
- Conception compacte et robuste
- Exempt d'entretien du fait de l'absence de pièce mobile
- Temps de commutation courts grâce aux électrodistributeurs intégrés
- Avec silencieux intégré pour un échappement en toute discrétion
- Avec commande auxiliaire manuelle

## Venturi VAD-M...-...

Dans le cas de ces venturis, l'alimentation en air comprimé est commandée par l'électrodistributeur intégré. Lors de la mise sous tension, le distributeur est commuté et l'air comprimé, qui passe de 1 (P) à 3 (R), crée un vide au niveau du raccord 2 (V) suivant le principe d'éjecteur.

Le processus d'aspiration cesse lorsque la tension est coupée. Les pièces à usiner de surface lisse et épaisse sont aspirées et maintenues fermement.

- Electro-distributeur intégré pour :
  - commutation du vide

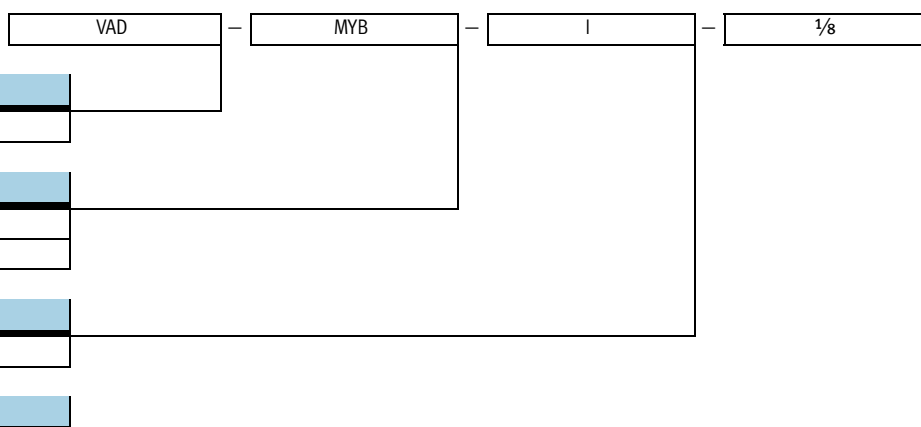
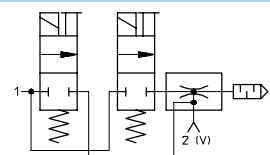


## Venturi VAD-M...-I... avec impulsion d'éjection

Avec deux électrodistributeur intégrés pour commutation du vide, impulsion d'éjection assurant une détente plus rapide et commande manuelle auxiliaire.

Lorsqu'un signal est envoyé sur l'électrodistributeur intégré, l'air comprimé traverse le venturi et crée du vide. Une fois que la tension est coupée au niveau du distributeur à vide (B) et établie au niveau du distributeur d'impulsion d'éjection (A), le vide se résorbe au niveau du raccord 2 (V), phénomène accéléré par la mise sous pression.

- Deux électrodistributeurs intégrés pour :
  - commutation du vide
  - impulsion d'éjection



Type	
VAD	Venturi électrique

Bobines	
MYB	Bobine
ME	Bobine

Fonctions	
I	Avec impulsion d'éjection

Tailles de raccord	
1/8	Filetage G1/8
1/4	Filetage G1/4
3/8	Filetage G3/8

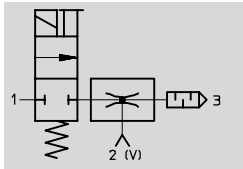
- - Nota  
Pour les combinaisons possibles, se référer aux indications de commande.


# Venturis VAD-M


Fiche de données techniques

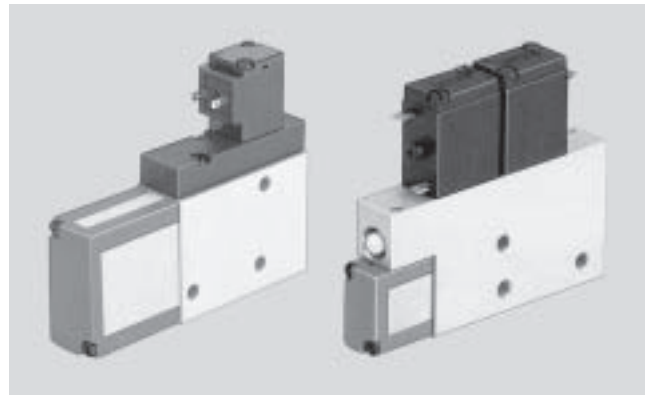
FESTO

Fonction



-  - Plage de température  
0 ... +40 °C

-  - Pression de service  
1,5 ... 8 bar



Caractéristiques techniques générales				
Type	VAD-MYB-...		VAD-ME-...	
Taille	G $\frac{1}{8}$	G $\frac{1}{8}$	G $\frac{1}{4}$	G $\frac{3}{8}$
Conception	Corps en T			
Fluide de service	Air comprimé sec, filtré, non lubrifié			
Position de montage	Indifférente			
Caractéristique de l'éjecteur	Vide élevé			
Mode de fixation	Avec taraudage			
Raccordement pneumatique 1/2	M5/G $\frac{1}{8}$	G $\frac{1}{8}$ /G $\frac{1}{8}$	G $\frac{1}{8}$ /G $\frac{1}{4}$	G $\frac{1}{4}$ /G $\frac{3}{8}$
Diamètre nominal de la buse [mm]	0,7	0,95	1,4	2,0
Laval				
Vide max. [%]	85			
Pression de service [bar]	1,5 ... 8			
Facteur de marche [%]	100			
Degré de protection	IP65			

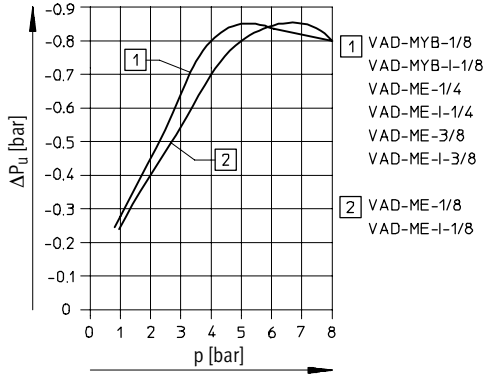
Conditions d'environnement	
Variante	VAD-M...-...
Température ambiante [°C]	0 ... +40
Résistance à la corrosion CRC <sup>1)</sup>	2

1) Classe de résistance à la corrosion 2 selon la norme Festo 940 070

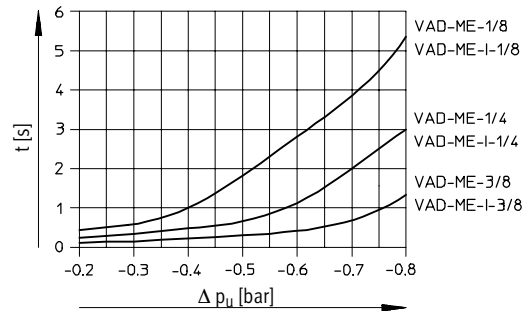
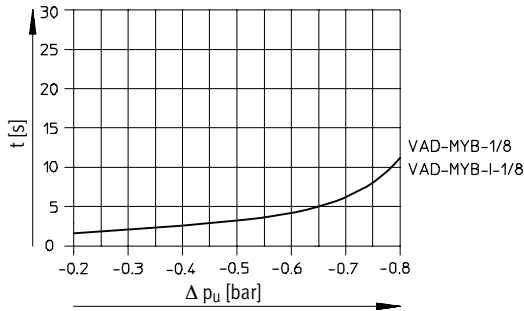
Pièces modérément soumises à la corrosion. Pièces externes visibles dont la surface répond essentiellement à des critères d'apparence, en contact direct avec une atmosphère industrielle courante ou des fluides tels que des huiles de coupe ou lubrifiants.

Poids [g]				
Type	VAD-MYB-...		VAD-ME-...	
Taille	G $\frac{1}{8}$	G $\frac{1}{8}$	G $\frac{1}{4}$	G $\frac{3}{8}$
VAD-M...	80	125	210	240
VAD-M...-I-...	135	160	250	280

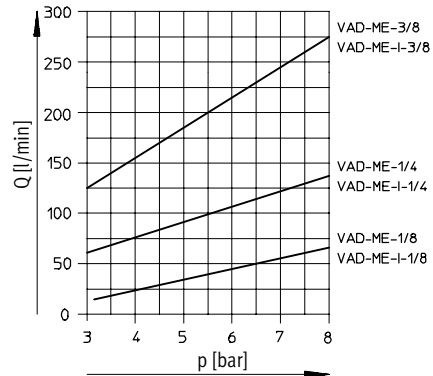
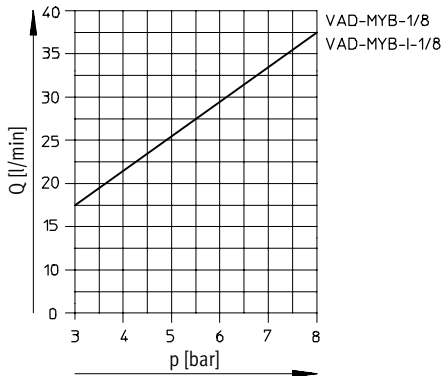
### Vide $\Delta P_u$ en fonction de la pression de service $p$



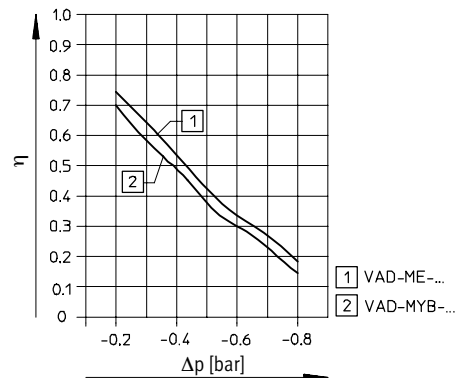
### Temps d'évacuation $t$ [s] pour un volume d'1 litre à une pression de service de 6 bar



### Consommation d'air $Q$ en fonction de la pression de service $p$



### Capacité d'aspiration $\eta$ en fonction du vide $\Delta p$ à $P_{nom}$ 6 bar



# Venturis VAD-M

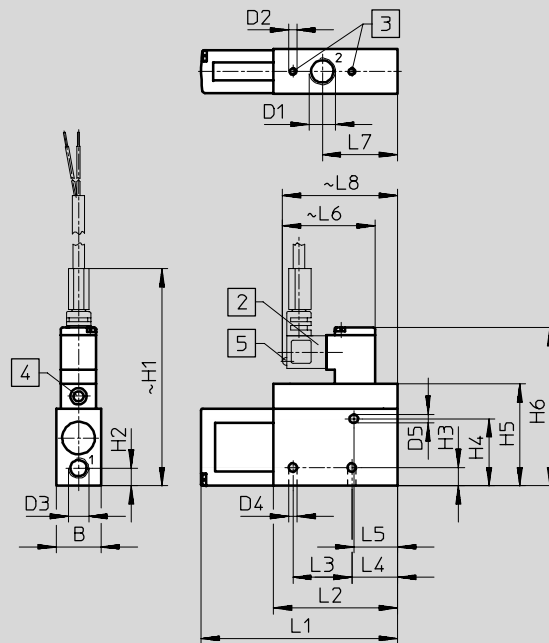
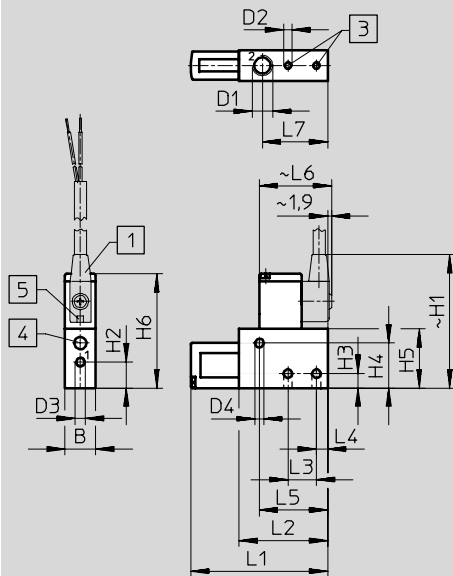
Fiche de données techniques

FESTO

## Dimensions

VAD-MYB-1/8

VAD-ME-1/8/-1/4/-3/8



1 Connecteur femelle type KMYZ-2-24... avec câble à deux conducteurs, longueur 2,5 ou 5 m, Ø 3,6 mm (2x0,35 mm<sup>2</sup>)

2 Connecteur femelle type KME-1-24... avec câble à deux conducteurs, longueur 2,5 ou 5 m, Ø 5,6 mm (2x0,75 mm<sup>2</sup>)

3 Filetage de fixation  
4 Commande manuelle auxiliaire  
5 Diode électroluminescente jaune

Type	B	D1	D2	D3	D4	D5	H1	H2	H3	H4
VAD-MYB-1/8	15	G1/8	M4	M5	4,2	-	62,5	12,7	7	22
VAD-ME-1/8	18	G1/8	M4	G1/8	4,2	3,2	93	14,2	6,5	20
VAD-ME-1/4	22	G1/4	M4	G1/8	4,2	4,2	106,8	8,7	9	33
VAD-ME-3/8	22	G3/8	M5	G1/4	5,2	5,2	113,1	11	10	39

Type	H5	H6	L1	L2	L3	L4	L5	L6	L7	L8
VAD-MYB-1/8	29	56	67,2	43,5	14	5,5	33,5	34,6	-	-
VAD-ME-1/8	36	64	76	61	27	19	30,5	48	32,5	58
VAD-ME-1/4	50	77,8	96,6	61	29	22,5	21,5	48	37	58
VAD-ME-3/8	56	84,1	101,8	61	32	23,5	21,5	48	39,5	58

Générateurs de vide  
Electropneumatiques

1.2

# Venturis VAD-M

Fiche de données techniques

FESTO

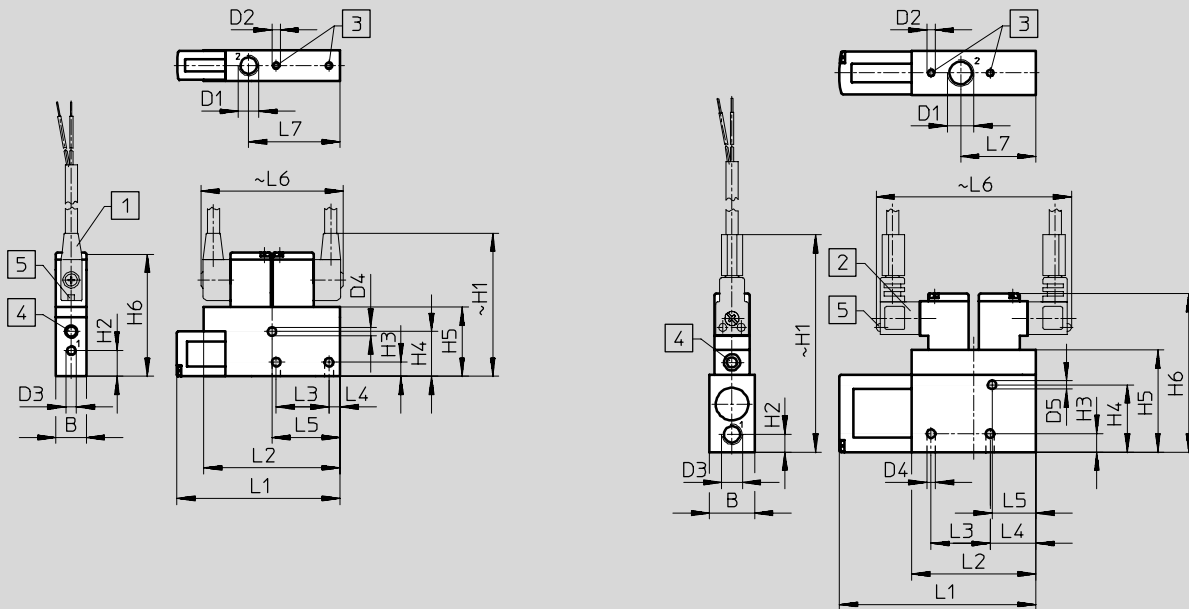
Générateurs de vide  
Electropneumatiques

1.2

## Dimensions

VAD-MYB-I-1/8

VAD-ME-I-1/8/-1/4/-3/8



1) Connecteur femelle type KMYZ-2-24-... avec câble à deux conducteurs, longueur 2,5 ou 5 m, Ø 3,6 mm (2x0,35 mm<sup>2</sup>)

2) Connecteur femelle type KME-1-24-... avec câble à deux conducteurs, longueur 2,5 ou 5 m, Ø 5,6 mm (2x0,75 mm<sup>2</sup>)

3) Filetage de fixation  
4) Commande manuelle auxiliaire  
5) Diode électroluminescente jaune

Type	B1	D1	D2	D3	D4	D5	H1	H2	H3	H4
VAD-MYB-I-1/8	15	G1/8	M4	M5	4,2	-	67,5	12,7	7	22
VAD-ME-I-1/8	18	G1/8	M4	G1/8	4,2	3,2	93	14,2	6,5	20
VAD-ME-I-1/4	22	G1/4	M4	G1/8	4,2	4,2	106,8	8,7	9	33
VAD-ME-I-3/8	22	G3/8	M5	G1/4	5,2	5,2	113,1	11	10	39

Type	H5	H6	L1	L2	L3	L4	L5	L6	L7
VAD-MYB-I-1/8	34	58,5	80,2	67	26	5,5	33,5	70	45
VAD-ME-I-1/8	36	64	76	61	27	19	30,5	96	32,5
VAD-ME-I-1/4	50	77,8	96,6	61	29	22,5	21,5	96	37
VAD-ME-I-3/8	56	84	101,8	61	32	23,5	21,5	96	39,5

## Références

Raccordement pneumatique	Bobines	Sans impulsion d'éjection		Avec impulsion d'éjection	
		N° pièce	Type	N° pièce	Type
G1/8	MYB	35 553	VAD-MYB-1/8	35 530	VAD-MYB-I-1/8
G1/8	ME	35 554	VAD-ME-1/8	35 531	VAD-ME-I-1/8
G1/4	ME	35 555	VAD-ME-1/4	35 532	VAD-ME-I-1/4
G3/8	ME	35 556	VAD-ME-3/8	35 533	VAD-ME-I-3/8