

Capteurs de débit SFAB



Capteurs de débit SFAB

Caractéristiques

FESTO

En bref

Installation rapide et sûre grâce à un raccord QS

Montage du capteur en batterie avec des rails ou séparément avec une plaque d'adaptation pour fixation sur panneau

Montage du capteur sur un panneau avec des vis de fixation 5 domaines de mesure de 0,1 ... 10 l/min à 10 ... 100 l/min



Ecran orientable à 270°

- Ecran LCD contrasté avec arrière-plan bleu et affichage blanc à 9 segments
- Graphique à barres pour la visualisation des valeurs de mesure actuelles
- Changement de couleur selon le point de commutation

Connexion électrique centrale à connecteur mâle M12

Convaincants, simples, fiables

Grâce à leur affichage et à leur facilité d'utilisation, les capteurs de débit se montrent efficace dans plusieurs situations :

- La détection des fuites lors de la production
- Le contrôle d'étanchéité des produits finis
- Le contrôle du débit lors de l'amenée de pièces

Le capteur fournit :

- Informations de débit absolues – avec des seuils et – un réglage confortable du point de commutation via un écran.
- Mesure de la consommation d'air cumulée.
- Breveté — de la consommation réglable pour la mesure de la consommation d'air cumulée par la sortie de commutation

Mise en service facile

- Un grand écran LCD très lumineux améliore la sécurité de fonctionnement et permet de librement les valeurs de débit ou de consommation affichées.
- Les valeurs mesurées après l'activation de la tension de service sont visualisées : les valeurs de débit clignotent.
- Pour des distances supérieures ou lorsque le capteur est

- inaccessible, les valeurs inférieures ou supérieures au seuil peuvent également être identifiées par le changement de couleur de l'affichage.
- Vérification simple des réglages actuels du capteur en mode d'affichage (SHOW)
 - Commutation simple entre les indicateurs de consommation et de débit

Montage flexible

Cette caractéristique est possible grâce à la forme extrêmement compacte sans trajet aller-retour prédéfini — le SFAB dispose d'un canal de stabilisation intégré.

Systématiquement fiable

Même dans des conditions de débit variables et incertaines, le capteur fournit des informations exactes grâce à une plage de mesures très étendue.

Confortable

- Navigation claire et rapide
- Raccords instantanés QS intégrés
- Formation ultrarapide
- Ecran orientable

- Assemblages fiables dans des temps de montage extrêmement courts
- Mesure manuelle de la consommation avec fonctions de démarrage, d'arrêt et de réinitialisation

Avantages

Pour le constructeur

- En raison de la forte dynamique de mesure et de la large échelle de mesure, une évaluation grossière de la consommation d'air de l'installation suffit au dimensionnement du capteur.
- Solution Plug and Work de Festo
- Utilisation du même appareil par différentes applications
- Grâce à sa grande dynamique de 1:100, le capteur couvre une grande plage de mesures avec une précision définie
- NPN/PNP peut être changé par le biais du logiciel
- Montage on ne peut plus rapide
- Sortie analogique 4 ... 20 mA ou 0 ... 10 V
- Montage flexible et sans aucune restriction grâce aux veines d'entrée, quelle que soit la position de montage
- Les modules fournissent une grande diversité de raccords pneumatiques
- Des machines plus performantes pour la construction

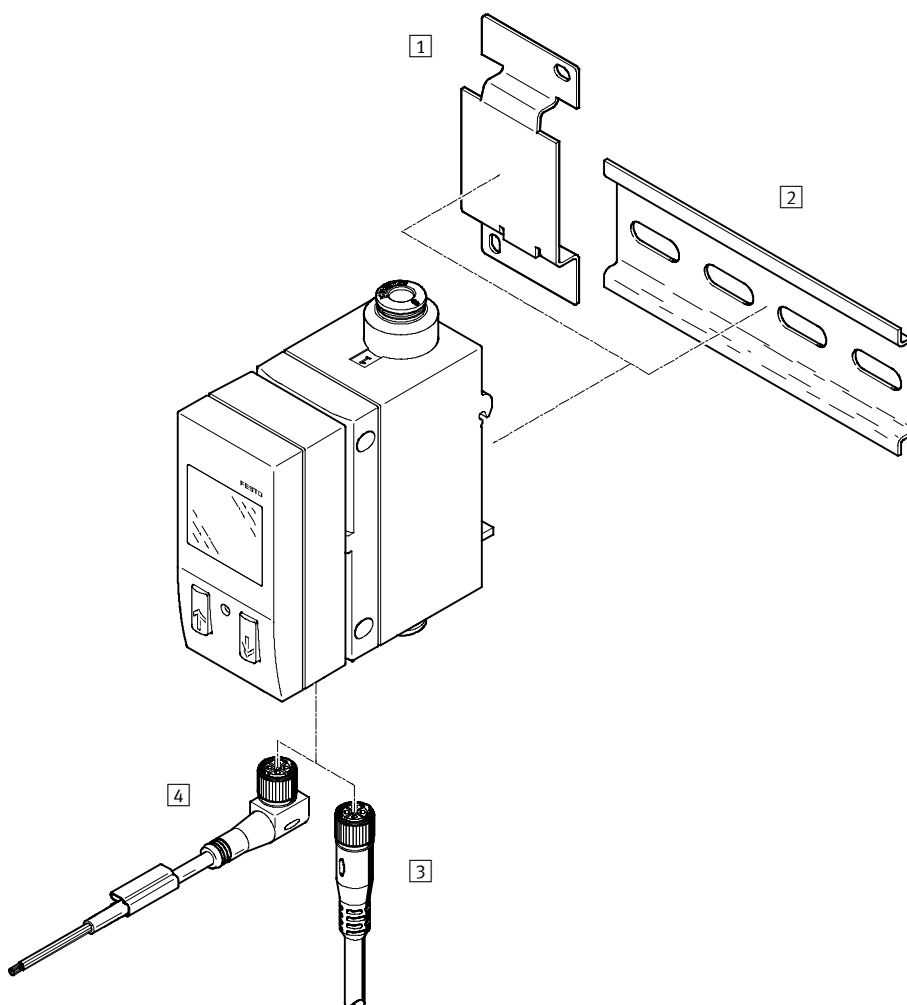
Pour l'opérateur de machines

- Fournissent des informations exactes même dans des conditions de pression variables
- Les valeurs de débit sont faciles à lire et fiables
- Visualisation (changement de couleur, valeurs de mesure clignotantes) des écarts
- Simplicité d'utilisation sans temps de formation
- Plus grande fiabilité de l'installation
- Valeurs affichées par l'écran :
 - peuvent être représentées pour diverses normes (débit et consommation)
 - peuvent, pour une forte dynamique de mesure, être filtrées/faire l'objet d'un calcul de moyenne, indépendamment de la sortie analogique
- Mise en service ultra-rapide grâce à un apprentissage simple et intuitif

Capteurs de débit SFAB

Périphérie

FESTO



Accessoires	Description	→ Page/Internet
1 Plaque d'adaptation SDE1-...-W-...	Pour SFAB-...-W... : comprise dans la livraison	11
2 Rail support	Selon DIN EN 60715	nrh
3 Câble de liaison NEBU-M12G5	Connecteur femelle droit	11
4 Câble de liaison NEBU-M12W5	Connecteur femelle coudé	11

Capteurs de débit SFAB

Désignations

SFAB		U				M12
Type						
SFAB	Capteur de débit					
Plage de mesure de débit [l/mn]						
10	10 max.					
50	50 max.					
200	200 max.					
600	600 max.					
1000	1000 max.					
Entrée de débit						
U	Unidirectionnel					
Type de fixation						
H	Sur rail					
L	Avec support					
Raccord pneumatique						
Q6	Raccord enfichable de 6 mm					
Q8	Raccord enfichable de 8 mm					
Q10	Raccord enfichable de 10 mm					
Sortie électrique						
2SA	2 x PNP ou NPN, 1 sortie analogique 4 ... 20 mA					
2SV	2 x PNP ou NPN, 1 sortie analogique 0 ... 10 V					
Connexion électrique						
M12	Connecteur mâle droit, M12x1 à 5 pôles					

Les éléments modulaires permettent de configurer d'autres variantes → 10

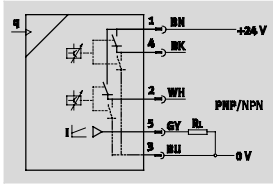
- Raccord pneumatique
- Accessoires électriques
- Homologation EU (ATEX)

Capteurs de débit SFAB

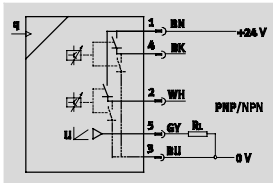
Fiche de données techniques

Fonction

Sortie en courant 2SA



Sortie en tension 2SV



- Sortie analogique 0 ... 10 V, sorties de commutation réglables 2 x PNP ou 2 x NPN
- Sortie analogique 4 ... 20 mA, sorties de commutation réglables 2 x PNP ou 2 x NPN
- Sortie par impulsion au choix pour mesure de la consommation
- Filtre analogique pour le réglage du temps de montée
- Filtre numérique pour le lissage des valeurs d'affichage



Caractéristiques techniques générales		-10U	-50U	-200U	-600U	-1000U
Généralités						
Homologation	Marque RCM c UL us - Recognized (OL)					
Certification pour la position présentée	UL E322346					
Marquage CE (voir la déclaration de conformité)	selon nouvelle directive UE EMV Conforme à la directive UE relative à la protection Ex (ATEX) Selon la directive UE RoHS					
Note relative aux matériaux	Conformes RoHS					
Signal d'entrée/élément de mesure						
Valeur mesurée	Débit, consommation					
Sens d'écoulement	Unidirectionnel : P1 → P2					
Principe de mesure	thermique					
Plage de mesure de débit [l/mn]	0,1 ... 10	0,5 ... 50	2 ... 200	6 ... 600	10 ... 1000	
Pression de service [bar]	0 ... 10					
Pression nominale [bar]	6					
Fluide de service	Air comprimé selon ISO 8573-1:2010 [6:4:4]			Air comprimé selon ISO 8573-1:2010 [7:4:4]		
	Azote			Azote		
Température du fluide [°C]	0 ... 50					
Température ambiante [°C]	0 ... 50					
Température nominale [°C]	23					

Capteurs de débit SFAB

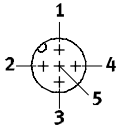
Fiche de données techniques

FESTO

Caractéristiques électriques		-10U	-50U	-200U	-600U	-1000U
Sortie : généralités ^{1), 2)}						
Précision du débit		+/- (3% o.m.v. ± 0,3 % FS)				
Reproductibilité du point zéro ± FS	[%]	0,2				
Marge de reproductibilité ± FS	[%]	0,8				
Marge du coefficient de température ± FS/K	[%]	≤0,1				
Marge de dépendance de pression ± FS/bar	[%]	0,5				
Sortie de commande						
Sortie de commande		2 x PNP ou 2 x NPN, réglable				
Fonction de commutation		Comparateur à fenêtre ou comparateur de seuils, réglable				
Fonction des éléments de commutation		Contact à ouverture ou à fermeture réglable				
Durée d'établissement		Réglable (réglage à l'usine : environ 80 ms)				
Temps de mise hors circuit		Réglable (réglage à l'usine : environ 80 ms)				
Courant de sortie max.	[mA]	≤100				
Chute de tension	[V]	1,5 max.				
Circuit de protection inductif		Adapté aux bobines MZ, MY, ME				
Sortie analogique						
Caractéristique de débit	[l/mn]	0 ... 10	0 ... 50	0 ... 200	0 ... 600	0 ... 1000
Courbe caractéristique de sortie du courant	[mA]	4 ... 20				
Courbe caractéristique de sortie de la tension	[V]	0 ... 10				
Temps de montée	[ms]	15, 30, 60 (réglage en usine), 125, 250, 500, 999 réglable				
Résistance de charge max. à la sortie en courant	[Ohm]	500				
Résistance de charge min. à la sortie en tension	[kOhm]	10				
Sortie, autres données						
Résistance aux courts-circuits		Oui				
Résistance aux surcharges		Disponible				
Électronique						
Plage de tension de service CC	[V]	15 ... 30				
Protection contre l'inversion de polarité		Pour tous les raccordements électriques				
Électromécanique						
Connexion électrique		Connecteur mâle droit, M12x1 à 5 pôles				
Longueur max. du câble de raccordement	[m]	<10				

1) Précision des conditions nominales (6 bar, 23 °C et position de montage horizontale)

2) % FS = % de la valeur finale du domaine de mesure (grandeur nature)

Affectation des broches		
Connecteur mâle M12x1, 5 pôles	Broche	Signification
	1	Tension de service : +24 V CC
	2	Sortie binaire B
	3	0 V
	4	Sortie binaire A
	5	Sortie analogique C

Capteurs de débit SFAB

Fiche de données techniques

Partie mécanique					
	-10U	-50U	-200U	-600U	-1000U
Position de montage	Indifférente				
Raccord pneumatique ¹⁾	QS6	QS6	—	—	—
	QS8	QS8	QS8		
	QS10	QS10	QS10	QS10	QS10
	QS12	QS12	QS12	QS12	QS12
	QS1/4	QS1/4	—	—	—
	QS5/16	QS5/16	QS5/16	—	—
	QS3/8	QS3/8	QS3/8	QS3/8	QS3/8
Poids du produit [g]	160				
Informations sur le matériau du boîtier	Polyamide renforcé				

Affichage/Utilisation					
	-10U	-50U	-200U	-600U	-1000U
Type d'affichage	LCD éclairé, bleu				
Unités pouvant être représentées	l/min, l/h, scfm, l, m ³ , scf			l/min, scfm, l, m ³ , scf	
Plage de réglage de la valeur seuil de débit	1 % FS ... 100 % FS				
Plage de réglage de la valeur [l]	0,1 ... 1999,9	0,2 ... 1999,9	1 ... 1999,9	2 ... 1999,9	3 ... 1999,9
seuil de l'impulsion de consommation [m ³]	0,01 ... 199,99			0,1 ... 1999,9	
	0,01 ... 199,99		0,03 ... 199,99		0,1 ... 1999,9
Plage de réglage de l'hystérésis	0 % FS ... 90 % FS				

Nuisance/émissions					
	-10U	-50U	-200U	-600U	-1000U
Température de stockage [°C]	-20 ... +80 (Caractéristique -D : -10 ... +60)				
Degré de protection	IP65				
Chute de pression [mbar]	<100				
Classe de protection	III				

Capteurs de débit SFAB

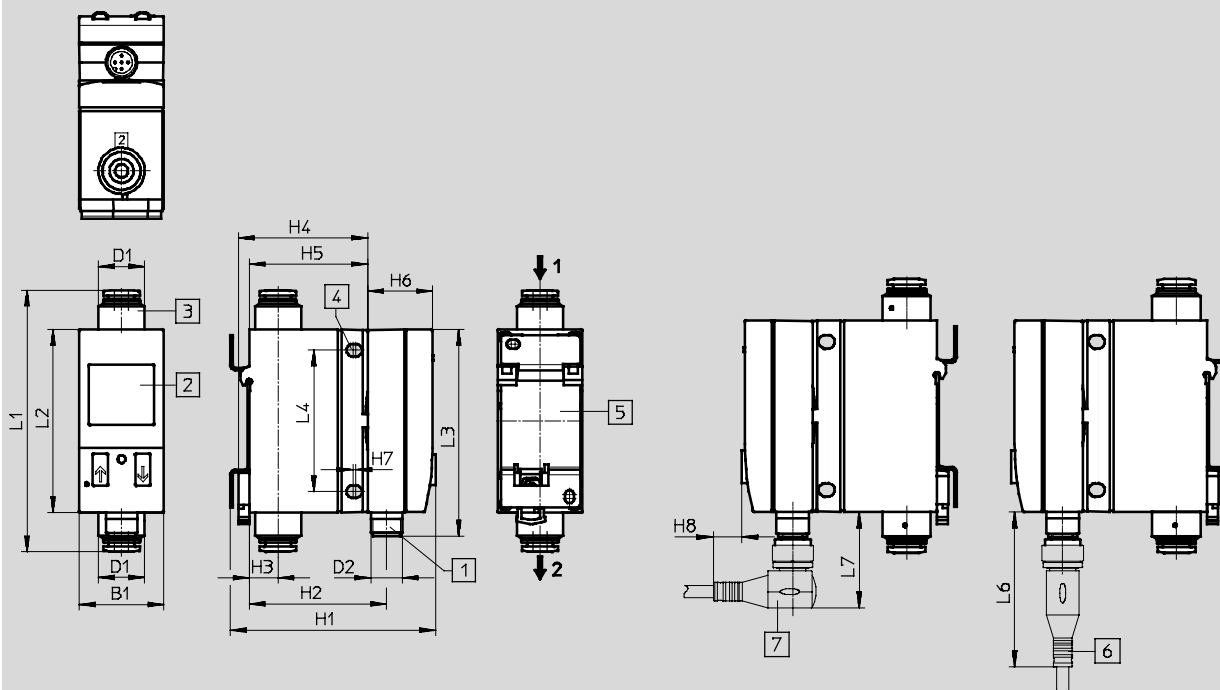
Fiche de données techniques

FESTO

Dimensions

Télécharger les données de CAO → www.festo.fr

SFAB-...-H/-W



1 Connecteur mâle M12x1

selon EN 60947-5-2

2 Afficheur LCD

3 Raccord pneumatique

4 Trou pour vis de fixation M4

5 Plaque d'adaptation pour montage sur panneau


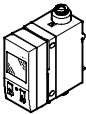
6 Câble de liaison, connecteur droit

7 Câble de liaison, connecteur coudé

Type	B1	D1	D2	H1	H2	H3	H4	H5	H6	H7	H8	L1	L2	L3	L4	L6	L7
SFAB-...-HQ6	32,3	17,7	M12x1	—	51,6	11	48,5	44,3	24,4	1,1	12	95,6	69,8	78,9	54	56	35
SFAB-...-HQ8												99,8					
SFAB-...-HQ10												119,8					
SFAB-...-HQ12												124,4					
SFAB-...-WQ6	32,3	17,7	M12x1	79	51,6	11	48,5	44,3	24,4	1,1	12	95,6	69,8	78,9	54	56	35
SFAB-...-WQ8												99,8					
SFAB-...-WQ10												119,8					

Capteurs de débit SFAB

Fiche de données techniques

Références					
Version	Sortie électrique	Plage de mesure de débit [l/mn]	Références	Type	
Montage sur rail					
	2 x PNP ou NPN, 1 sortie analogique 4 ... 20 mA	0,1 ... 10	565385	SFAB-10U-HQ6-2SA-M12	
		0,5 ... 50	565389	SFAB-50U-HQ6-2SA-M12	
		2 ... 200	565393	SFAB-200U-HQ8-2SA-M12	
		2 ... 200	565397	SFAB-200U-HQ10-2SA-M12	
		6 ... 600	565401	SFAB-600U-HQ10-2SA-M12	
		10 ... 1000	565405	SFAB-1000U-HQ10-2SA-M12	
	2 x PNP ou NPN, 1 sortie analogique 0 ... 10 V	0,1 ... 10	565386	SFAB-10U-HQ6-2SV-M12	
		0,5 ... 50	565390	SFAB-50U-HQ6-2SV-M12	
		2 ... 200	565394	SFAB-200U-HQ8-2SV-M12	
		2 ... 200	565398	SFAB-200U-HQ10-2SV-M12	
		6 ... 600	565402	SFAB-600U-HQ10-2SV-M12	
		10 ... 1000	565406	SFAB-1000U-HQ10-2SV-M12	
	Montage sur panneau ou en surface				
		2 x PNP ou NPN, 1 sortie analogique 4 ... 20 mA	0,1 ... 10	565387	SFAB-10U-WQ6-2SA-M12
0,5 ... 50			565391	SFAB-50U-WQ6-2SA-M12	
2 ... 200			565395	SFAB-200U-WQ8-2SA-M12	
2 ... 200			565399	SFAB-200U-WQ10-2SA-M12	
6 ... 600			565403	SFAB-600U-WQ10-2SA-M12	
10 ... 1000			565407	SFAB-1000U-WQ10-2SA-M12	
2 x PNP ou NPN, 1 sortie analogique 0 ... 10 V		0,1 ... 10	565388	SFAB-10U-WQ6-2SV-M12	
		0,5 ... 50	565392	SFAB-50U-WQ6-2SV-M12	
		2 ... 200	565396	SFAB-200U-WQ8-2SV-M12	
		2 ... 200	565400	SFAB-200U-WQ10-2SV-M12	
		6 ... 600	565404	SFAB-600U-WQ10-2SV-M12	
		10 ... 1000	565408	SFAB-1000U-WQ10-2SV-M12	

Capteurs de débit SFAB

Références — éléments modulaires

FESTO

Tableau des références		Conditions	Code	Entrée du code	
M	Référence de module	563795			
	Fonction	Capteur de débit	SFAB	-SFAB	
O	Fluide	De l'air comprimé	—		
M	Plage de mesure de débit l/mn	10 max.		10	
		50 max.		50	
		200 max.		200	
		600 max.		600	
		1000 max.		1000	
	Entrée de débit	Unidirectionnelle		U	U
	Type de fixation	Fixation sur rail		-H	
		Fixation sur panneau		-W	
	Raccord pneumatique	Raccord enfichable 6 mm	1	Q6	
		Raccord enfichable 8 mm	2	Q8	
		Raccord enfichable 10 mm		Q10	
		Raccord enfichable 12 mm		Q12	
		Raccord enfichable pour 1/4	1	T14	
		Raccord enfichable pour 5/16	2	T516	
Sortie électrique	2 x PNP ou NPN, 1 sortie analogique 4 ... 20 mA		-2SA		
	2 x PNP ou NPN, 1 sortie analogique 0 ... 10 V		-2SV		
Connexion électrique	Connecteur mâle M12, codage A		-M12	M12	
O	Accessoires électriques	Néant			
		Connecteur femelle coudé, câble de 2,5 m		-2.5A	
		Connecteur femelle droit, câble de 2,5 m		-2.5S	
		Connecteur femelle coudé, câble de 5 m		-5A	
		Connecteur femelle droit, câble de 5 m		-5S	
Homologation UE	Néant				
	II 3GD		-EX2		

1 **Q6, T14** Incompatible avec la plage de mesure de débit 200, 600, 1000

2 **Q8, T516** Incompatible avec la plage de mesure de débit 600, 1000

Report des références

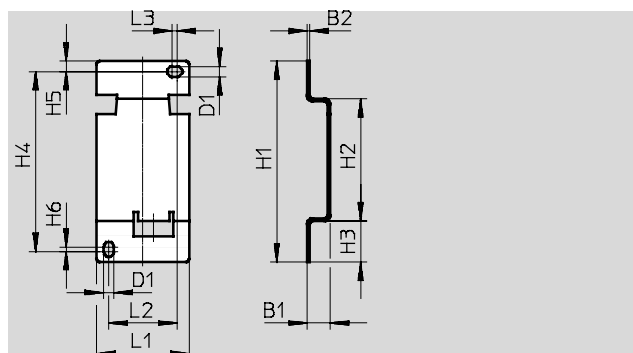
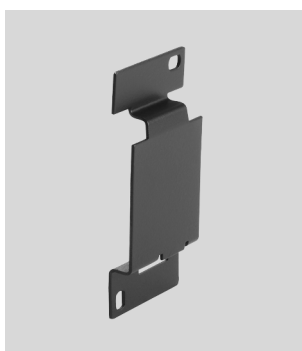
563795 SFAB — — — U — — — — — M12 — — — — —

Capteurs de débit SFAB

Accessoires

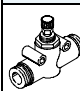
Plaque d'adaptation SDE1-...-W...
pour montage sur panneau ou sur
tableau

Matériau :
Acier

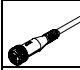
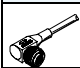


Références — Plaque d'adaptation ¹⁾														Références	Type
Type	B1	B2	D1	H1	H2	H3	H4	H5	H6	L1	L2	L3			
	-0,4		∅	±0,1											
SDE1-...-W...	7,5	0,9	3,4	65,8	40	13,5	59	3,4	1,5	30,3	22,3	1,5	194297	SDE1-...-W...	

1) Pour SFAB-...-W... : comprise dans la livraison

Références — Limiteur de débit unidirectionnel				Fiches de données techniques → Internet : grx-vfoi	
	Raccord pneumatique	Convient pour SFAB ¹⁾	Références	Type	
	QS-4	SFAB-10U	193967	GR-QS-4	
	QS-6	SFAB-50U	193969	GR-QS-6	
	QS-8	SFAB-200U	193970	GR-QS-8	

1) Des accessoires supplémentaires sont nécessaires pour l'adaptation au raccord pneumatique.

Références — Câbles de liaison			Fiches de données techniques → Internet : nebu	
	Nombre de fils	Longueur du câble [m]	Références	Type
M12x1, connecteur femelle droit				
	5	2,5	541330	NEBU-M12G5-K-2.5-LE5
		5	541331	NEBU-M12G5-K-5-LE5
M12x1, connecteur femelle coudé				
	5	2,5	567843	NEBU-M12W5-K-2.5-LE5
		5	567844	NEBU-M12W5-K-5-LE5