

Capteurs de pression SDE3 avec afficheur

FESTO



- Cinq plages de mesure de la pression
- Mesure de la pression relative, différentielle ou de 2 entrées de pression indépendantes
- Sortie de commutation 2x PNP ou 2x NPN
- Affichages graphiques de pression
- Multiples possibilités de raccordement et de montage


Capteurs de pression SDE3 avec afficheur

Fourniture – Capteurs de pression pré-assemblés

Plage de mesure de pression	Grandeur mesurée			Affichage		Montage	
	Pression relative	2 x pression relative	Pression différentielle	bar	Pouces de mercure	Sur rail	Montage frontal
0 ... -1 bar	Sortie de commutation 2x PNP						
	■	-	-	■	-	■	-
	■	-	-	-	■	■	-
	■	-	-	■	-	-	■
	-	■	-	■	-	■	-
	-	■	-	-	■	■	-
	-	■	-	■	-	-	■
	-	-	■	■	-	■	-
	-	-	■	-	■	■	-
	-	-	■	■	-	-	■
Sortie de commutation 2x NPN							
-	-	■	■	-	■	-	

Plage de mesure de pression	Grandeur mesurée			Affichage		Montage	
	Pression relative	2 x pression relative	Pression différentielle	bar	Pouces de mercure	Sur rail	Montage frontal
0 ... 2 bar	Sortie de commutation 2x PNP						
	-	■	-	■	-	■	-
	-	■	-	■	-	-	■
	-	-	■	■	-	■	-
-	-	■	■	-	-	■	

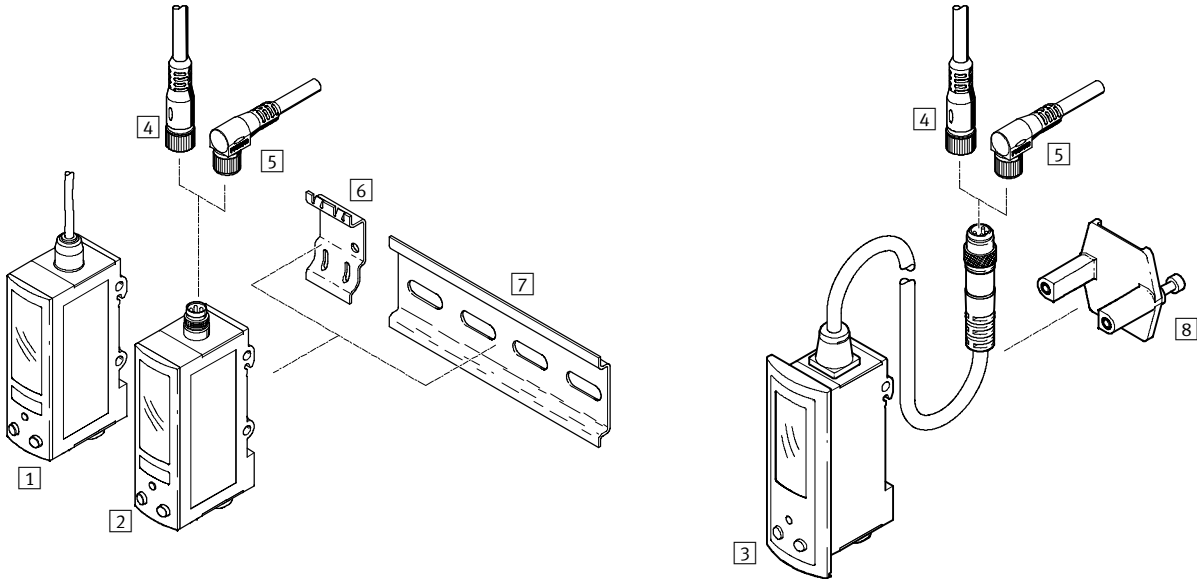
Plage de mesure de pression	Grandeur mesurée			Affichage		Montage	
	Pression relative	2 x pression relative	Pression différentielle	bar	Pouces de mercure	Sur rail	Montage frontal
0 ... 10 bar	Sortie de commutation 2x PNP						
	■	-	-	■	-	■	-
	■	-	-	■	-	-	■
	-	■	-	■	-	■	-
	-	■	-	■	-	-	■
	-	-	■	■	-	■	-
	-	-	■	■	-	-	■
	Sortie de commutation 2x NPN						
	-	-	■	■	-	■	-

 - Nota
Les autres variantes et accessoires peuvent être configurés et commandés à l'aide du système modulaire SDE3 → 4 / 8.2-104.

Capteurs de pression SDE3 avec afficheur

Périphérie et désignations

Périphérie



Accessoires	Description sommaire	→ Page
Capteurs de pression		
1 SDE3-...-...-K	Montage avec rail ou adaptateur pour fixation murale ou sur panneau, avec câble	4 / 8.2-101
2 SDE3-...-...-M8	Montage avec rail ou adaptateur pour fixation murale ou sur panneau, avec connecteur mâle M8x1	
3 SDE3-...-F...-M8	Pour montage frontal, avec câble et connecteur mâle M8x1	
Câble à connecteur femelle		
4 SIM-M8-4GD-...	Connecteur femelle droit, M8x1, à 4 pôles	4 / 8.2-105
5 SIM-M8-4WD-...	Connecteur femelle M8x1 à 4 pôles, coudé	
Éléments de fixation		
6 Plaque d'adaptation SXE3-W	de série pour SDE3-...-W...	4 / 8.2-105
7 Rail support	selon DIN EN 50022	-
8 Plaque de serrage	de série pour SDE3-...-F...	-

Capteurs de pression SDE3 avec afficheur

Désignations

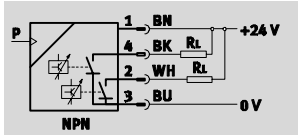
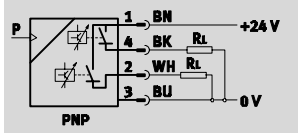
		SDE3	-	D10	S	-	B	-	HQ4	-	2P	-	M8	-	
Fonction du capteur															
SDE3	Capteur de pression piézo-résistif avec afficheur														
Plage de mesure de pression															
V1	0 ...-1 bar														
B2	-1 ...+1 bar														
D2	0 ...2 bar														
D6	0 ...6 bar														
D10	0 ...10 bar														
Grandeur mesurée															
S	1 x pression relative														
D	2 x pression relative														
Z	1 x pression différentielle														
Affichage															
B	Affichage en bar														
P	Affichage en psi														
K	Affichage en kPa														
H	Affichage en pouces de mercure														
W	Affichage en pouces d'eau														
Montage/raccord pneumatique															
HQ4	Avec rail, raccord instantané de 4 mm														
WQ4	Fixation sur panneau, raccord instantané de 4 mm														
FQ4	Montage frontal, raccord instantané de 4 mm														
Sortie électrique															
2P	2 sorties de commande PNP														
2N	2 sorties de commande NPN														
Connexion électrique															
M8	Connecteur mâle M8x1														
K	Câble de 2,5 m														
Câble de connexion															
Câble SIM avec connecteur femelle droit															
G	2,5 m de long														
G5	5 m de long														
Câble SIM avec connecteur femelle coudé															
W	2,5 m de long														
W5	5 m de long														

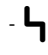
Capteurs de pression SDE3 avec afficheur


Fiche de données techniques


FESTO

Fonction



 Tension
15 ... 30 V CC

 Pression
-1...+10 bar

 Plage de température
0...50°C



Caractéristiques techniques générales

Plage de mesure de pression	[bar]	0 ... -1	-1 ... +1	0 ... 2	0 ... 6	0 ... 10
Mécanique						
Méthode de mesure	Capteur de pression piézo-résistif avec afficheur					
Raccordement pneumatique	QS-4					
Grandeur mesurée	Pression relative					
	2 x pression relative					
	Pression différentielle					
Précision	±2% FS ¹⁾					
Reproductibilité du seuil de commutation	0,3%					
Connexion électrique	Connecteur M8x1 à 4 pôles, modèle rond selon EN 60 947-5-2					
	Câble					
	Câble avec connecteur M8x1 à 4 pôles, modèle rond selon EN 60 947-5-2					
Type d'indication	Affichage LCD lumineux (optimisé)					
Mode de fixation	Montage frontal					
	Sur rail					
	Par trou traversant					
	Par adaptateur pour fixation murale/sur surface plane					
Matériau	Corps	Polyamide renforcé				
		Polycarbonate				
Note relative aux matériaux	Sans cuivre ni PTFE					
Position de montage	Indifférente ²⁾					
Electrique						
Plage de tensions de service	[V CC]	15 ... 30				
Courant de sortie max.	[mA]	100				
Résistance aux courts-circuits	cyclique					
Protection contre les inversions de polarité	Sur toutes les connexions électriques					
Sortie de commande	2 x PNP					
	2 x NPN					
Marquage ATEX	II 3G EEx nAL IIC T4 X					
Marque CE	89/336/CEE (CEM)					

1) % FS = % de la valeur de pleine échelle ("full scale")

2) Veiller à prévenir toute accumulation d'eau de condensation dans le capteur.

Capteurs de pression SDE3 avec afficheur

Fiche de données techniques

Conditions de fonctionnement et d'environnement						
Plage de mesure de pression	[bar]	0 ... -1	-1 ... +1	0 ... 2	0 ... 6	0 ... 10
Pression de service	[bar]	0 ... -1	-1 ... +1	0 ... 2	0 ... 6	0 ... 10
Plage de réglage des seuils	[%]	0 ... 100				
Plage de réglage de l'hystérésis	[%]	0 ... 90				
Fluide de service		Air comprimé filtré, lubrifié ou non lubrifié, finesse de filtration 40µm				
Température ambiante	[°C]	0 ... 50				
Température ambiante ATEX	[°C]	0°C ≤ Ta ≤ +40°C				
Température du fluide	[°C]	0 ... 50				
Résistance à la corrosion KBK ¹⁾		2				
Indice de protection selon EN 60 529		IP 65				

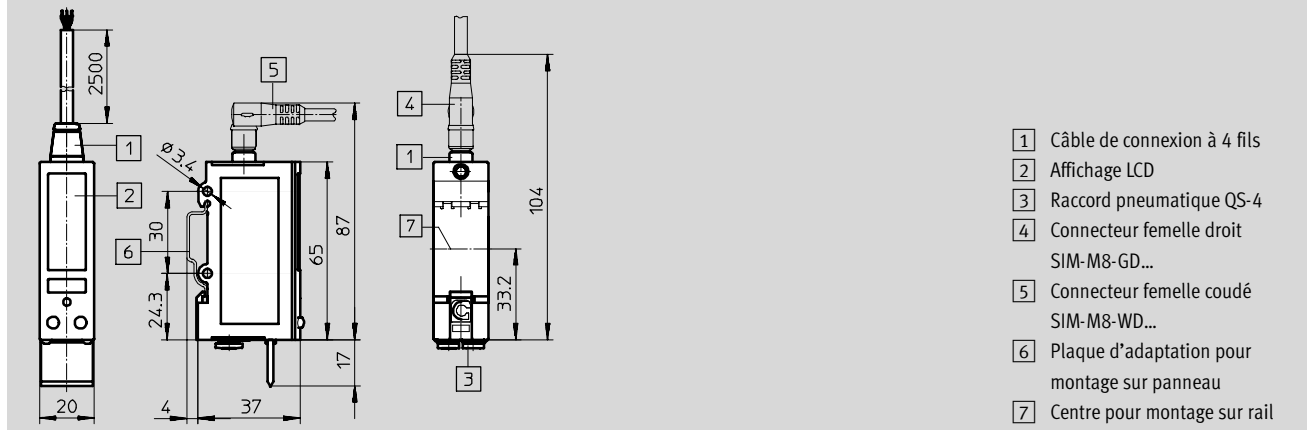
1) Classe de protection anti-corrosion 2 selon la norme Festo 940 070
Pièces modérément soumises à la corrosion. Pièces externes visibles dont la surface répond essentiellement à des critères d'apparence, en contact direct avec une atmosphère industrielle courante ou des fluides tels que des huiles de coupe ou des lubrifiants.

Poids [g]	Montage sur rail, sur panneau ou sur tableau	Montage frontal
	37	61

Capteurs et appareils de surveillance
Capteurs

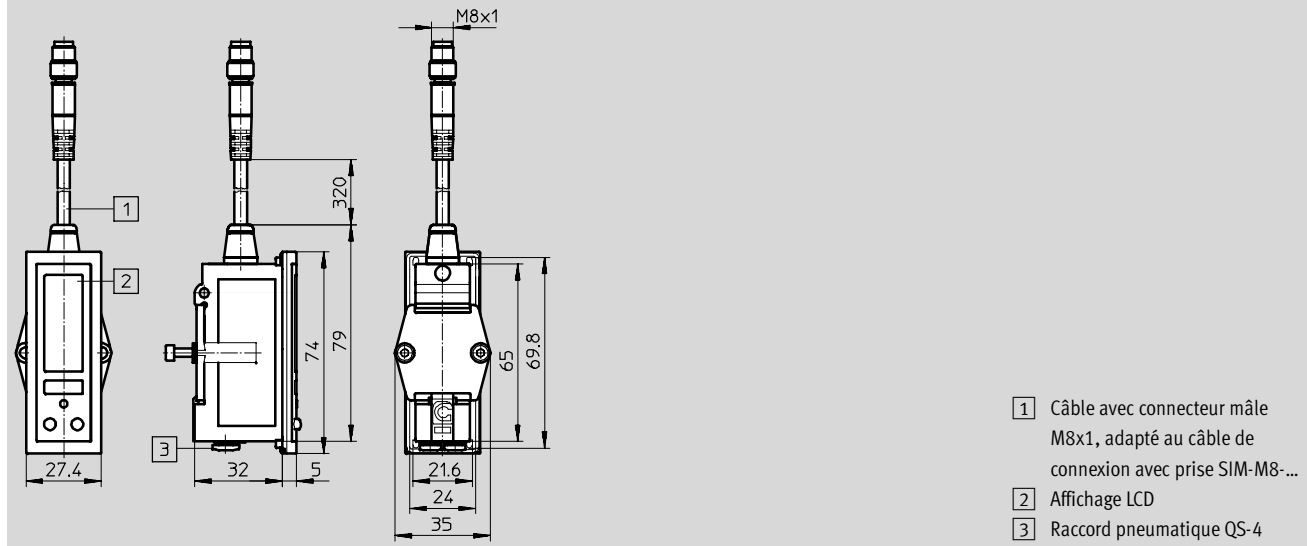
8.2

Dimensions – Montage sur rail, sur panneau ou sur tableau



- 1 Câble de connexion à 4 fils
- 2 Affichage LCD
- 3 Raccord pneumatique QS-4
- 4 Connecteur femelle droit SIM-M8-GD...
- 5 Connecteur femelle coudé SIM-M8-WD...
- 6 Plaque d'adaptation pour montage sur panneau
- 7 Centre pour montage sur rail

Dimensions – Montage sur pupitre



- 1 Câble avec connecteur mâle M8x1, adapté au câble de connexion avec prise SIM-M8-...
- 2 Affichage LCD
- 3 Raccord pneumatique QS-4

Capteurs de pression SDE3 avec afficheur


Fiche de données techniques

Références – Plage de mesure de pression 0 ... -1 bar							N° pièce	Type ¹⁾
Grandeur mesurée			Affichage		Montage			
Pression relative	2 x pression relative	Pression différentielle	bar	Pouces de mercure	Sur rail	Montage frontal		
Sortie de commutation 2x PNP								
■	-	-	■	-	■	-	540 193	SDE3-V1S-B-HQ4-2P-M8
■	-	-	-	■	■	-	540 194	SDE3-V1S-H-HQ4-2P-M8
■	-	-	■	-	-	■	540 195	SDE3-V1S-B-FQ4-2P-M8
-	■	-	■	-	■	-	540 196	SDE3-V1D-B-HQ4-2P-M8
-	■	-	-	■	■	-	540 197	SDE3-V1D-H-HQ4-2P-M8
-	■	-	■	-	-	■	540 198	SDE3-V1D-B-FQ4-2P-M8
-	-	■	■	-	■	-	540 199	SDE3-V1Z-B-HQ4-2P-M8
-	-	■	-	■	■	-	540 200	SDE3-V1Z-H-HQ4-2P-M8
-	-	■	■	-	-	■	540 201	SDE3-V1Z-B-FQ4-2P-M8
Sortie de commutation 2x NPN								
-	-	■	■	-	■	-	540 202	SDE3-V1Z-B-HQ4-2N-M8

Références – Plage de mesure de pression 0 ... 2 bar							N° pièce	Type ¹⁾
Grandeur mesurée			Affichage		Montage			
Pression relative	2 x pression relative	Pression différentielle	bar	Pouces de mercure	Sur rail	Montage frontal		
Sortie de commutation 2x PNP								
-	■	-	■	-	■	-	540 203	SDE3-D2D-B-HQ4-2P-M8
-	■	-	■	-	-	■	540 204	SDE3-D2D-B-FQ4-2P-M8
-	-	■	■	-	■	-	540 205	SDE3-D2Z-B-HQ4-2P-M8
-	-	■	■	-	-	■	540 206	SDE3-D2Z-B-FQ4-2P-M8

Références – Plage de mesure de pression 0 ... 10 bar							N° pièce	Type ¹⁾
Grandeur mesurée			Affichage		Montage			
Pression relative	2 x pression relative	Pression différentielle	bar	Pouces de mercure	Sur rail	Montage frontal		
Sortie de commutation 2x PNP								
■	-	-	■	-	■	-	540 207	SDE3-D10S-B-HQ4-2P-M8
■	-	-	■	-	-	■	540 208	SDE3-D10S-B-FQ4-2P-M8
-	■	-	■	-	■	-	540 209	SDE3-D10D-B-HQ4-2P-M8
-	■	-	■	-	-	■	540 210	SDE3-D10D-B-FQ4-2P-M8
-	-	■	■	-	■	-	540 211	SDE3-D10Z-B-HQ4-2P-M8
-	-	■	■	-	-	■	540 212	SDE3-D10Z-B-FQ4-2P-M8
Sortie de commutation 2x NPN								
-	-	■	■	-	■	-	540 213	SDE3-D10Z-B-HQ4-2N-M8

1) Explication du code de commande → Code de type 4 / 8.2-100


 Nota
 Les autres variantes et accessoires peuvent être configurés et commandés à l'aide du système modulaire SDE3 → 4 / 8.2-104.

Capteur de pression SDE3

Références – Éléments modulaires

M Mentions obligatoires							O Options	
Code du système modulaire	Fonction	Plage de mesure de pression	Entrée de pression	Affichage	Montage/raccord pneumatique	Sortie électrique	Connexion électrique	Câble de raccordement (accessoire)
539 679	SDE3	V1 B2 D2 D6 D10	S D Z	B P K H W	HQ4 WQ4 FQ4	2P 2N	M8 K	G W G5 W5
Exemple de commande								
539 679	SDE3	- D6	D	- B	- WQ4	- 2N	- K	- W5

Tableau des références		Conditions	Code	Entrée du code
M	Code du système modulaire		539 679	
	Fonction du capteur			SDE3
	Plage de mesure de pression	[bar] 0 ... -1		-V1
		[bar] -1 ... +1		-B2
		[bar] 0 ... 2		-D2
		[bar] 0 ... 6		-D6
		[bar] 0 ... 10		-D10
	Entrée de pression	1 x pression relative		S
		2 x pression relative, indépendamment		D
		1 x pression différentielle		Z
	Affichage	Valeurs en bar		-B
		Valeurs en psi		-P
		Valeurs en kPa		-K
		Valeurs en pouces de mercure		-H
		Valeurs en pouces d'eau		-W
	Montage/raccord pneumatique	Avec rail, raccord instantané 4 mm		-HQ4
		Fixation sur panneau, raccord instantané de 4 mm		-WQ4
		Montage frontal, raccord instantané de 4 mm		-FQ4
	Sortie électrique	2 sorties de commande PNP		-2P
		2 sorties de commande NPN		-2N
	Connexion électrique	Connecteur mâle M8x1		-M8
		Câble de 2,5 m		-K
O	Câble de raccordement (accessoire)	Connecteur femelle droit, 2,5 m		-G
		Connecteur femelle coudé, 2,5 m		-W
		Connecteur femelle droit, 5 m		-G5
		Connecteur femelle coudé, 5 m		-W5

Report des références

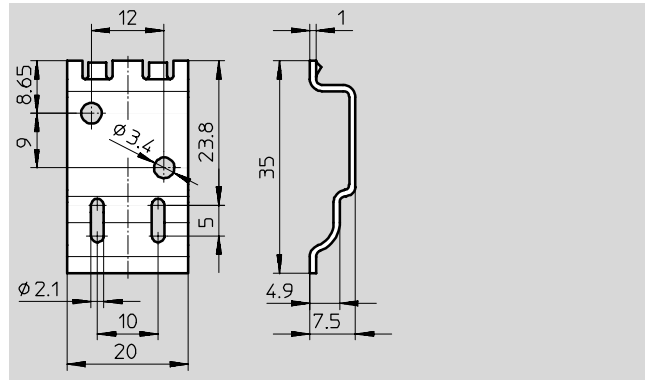
539 679 **SDE3** - - - - - -

Capteurs de pression SDE3 avec afficheur

Accessoires



Plaque d'adaptation SXE3-W
pour montage sur panneau ou sur
tableau

Matériau :
acier



Références		N° pièce	Type
Plaque d'adaptation ¹⁾		540 214	SXE3-W

1) De série pour SDE3-...-W...

Références – Câbles à connecteur femelle M8x1					Fiches de données techniques → 4 / 8.3-9		
	Montage	Raccord	Sortie de commande		Longueur de câble [m]	N° pièce	Type
			PNP	NPN			
Connecteur femelle droit							
	Erou-raccord M8x1	4 pôles	■	■	2,5	158 960	SIM-M8-4GD-2,5-PU
			■	■	5	158 961	SIM-M8-4GD-5-PU
Connecteur femelle coudé							
	Erou-raccord M8x1	4 pôles	■	■	2,5	158 962	SIM-M8-4WD-2,5-PU
			■	■	5	158 963	SIM-M8-4WD-5-PU