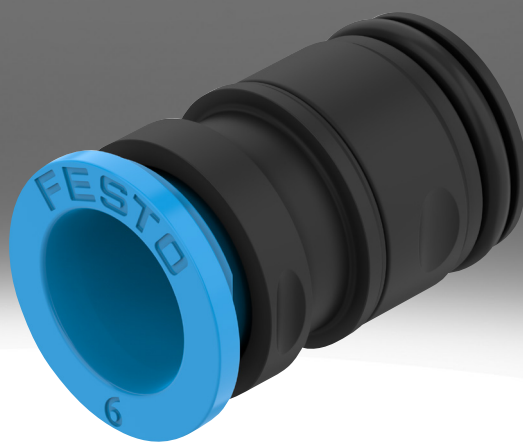


## Cartouche NPQX

**FESTO**



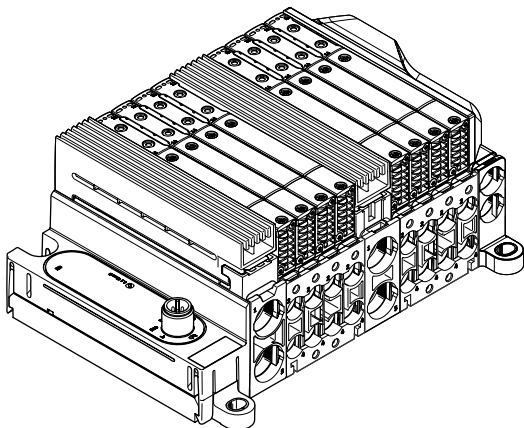
## Caractéristiques

### En bref

Raccords enfichables et connecteurs enfichables pour applications pneumatiques avec une plage de température allant jusqu'à 60 °C et une plage de pression allant jusqu'à 10 bar.

### Série

Plus d'informations → vtux



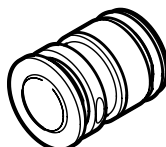
Raccord enfichable, spécialement conçu pour le terminal de distributeurs VTUX.

### Modèle

[D] Droit



[P] Bouchon d'obturation



### Raccord pneumatique 1

Le raccord est basé sur le principe de la « cartouche à broche », ce qui permet de le remplacer facilement lorsque le diamètre du tuyau est différent, en desserrant le PIN/la pince de maintien.

### Raccord pneumatique 2

La fonction de maintien du tuyau est réalisée selon le principe « push-pull ».

## Codes de type

001	Série	
NPQX	Raccord enfichable	

002	Modèle	
D	Droit	
P	Bouchon d'obturation	

003	Raccord pneumatique 1	
PC10	Cartridge 10 mm	
PC12	Cartouche 12 mm	
PC14	Cartridge 14 mm	
PC15	Cartouche 15 mm	
PC19	Cartouche 15 mm (corps en aluminium)	

004	Raccord pneumatique 2	
	Sans	
Q4	Raccord instantané 4 mm	
Q6	Raccord instantané 6 mm	
Q8	Raccord instantané 8 mm	
Q10	Raccord instantané 10 mm	
Q12	Raccord instantané 12 mm	
T14	Raccord instantané pour 1/4 «	
T18	Raccord instantané pour 1/8 «	
T38	Raccord instantané pour 3/8 «	
T516	Raccord instantané pour 5/16 «	
T532	Raccord instantané pour 5/32 «	

005	Quantité par paquet [unités]	
	Standard	
P10	10	

## Fiche technique

### Caractéristiques techniques générales – Cartridges

Raccord pneumatique 2	pour tuyau de Ø extérieur de 4 mm	pour tuyau de Ø extérieur de 6 mm	pour tuyau de Ø extérieur de 8 mm	pour tuyau de Ø extérieur de 10 mm	pour tuyau de Ø extérieur de 12 mm	pour tuyau de Ø extérieur 5/32»	pour tuyau de Ø extérieur 1/8»	pour tuyau de Ø extérieur 1/4»	pour tuyau de Ø extérieur 5/16»	pour tuyau de Ø extérieur 3/8»	
Raccord pneumatique 1	Cartridge 10 mm Cartouche 12 mm		Cartouche 12 mm Cartridge 15 mm	Cartridge 15 mm		Cartridge 10 mm Cartouche 12 mm	Cartridge 10 mm	Cartridge 10 mm Cartouche 12 mm	Cartouche 12 mm Cartridge 15 mm	Cartridge 15 mm	
Diamètre nominal	2,6 mm	4 mm	6 mm	8 mm	10 mm	2,6 mm	2,5 mm	4,5 mm	6 mm	6,4 mm	
Profondeur d'enfoncement du tuyau	15 mm	14,9 mm	15,2 mm	15,5 mm	19,5 mm	15 mm	11,7 mm	11,93 mm	15,2 mm	20,1 mm	
Taille	Standard										
Modèle	forme droite										
Position de montage	Indifférente						horizontale		Indifférente	horizontale	
Type d'étanchéité sur le tourillon vissé	Joint torique						sans joint d'étanchéité		Joint torique	sans joint d'étanchéité	
Structure de construction	Principe Push-pull										
Mode de fixation	avec agrafe										

### Conditions de service et ambiantes – Cartridges

Pression de service	-0,1 ... 1 MPa
Pression de service	-1 ... 10 bar
Pression de service	-14,5 ... 145 psi
Pression de service sur la plage de température totale	-0,095 ... 1 MPa
Pression de service sur la plage de température totale	-0,95 ... 10 bar
Pression de service sur la plage de température totale	-13,775 ... 145 psi
Fluide de service	Air comprimé selon ISO 8573-1:2010 [7:4:4], Gaz inertes
Remarque sur le fluide d'exploitation/commande	Fonctionnement lubrifié possible (requis pour la suite du fonctionnement)
Température ambiante	-10 ... 60°C
Classe de protection anticorrosion CRC <sup>1)</sup>	3 - Effets de corrosion forts

1) Pour de plus amples informations [www.festo.com/x/topic/kbk](http://www.festo.com/x/topic/kbk)

### Matériaux – Cartridges

Raccord pneumatique 2	pour tuyau de Ø extérieur de 4 mm	pour tuyau de Ø extérieur de 6 mm	pour tuyau de Ø extérieur de 8 mm	pour tuyau de Ø extérieur de 10 mm	pour tuyau de Ø extérieur de 12 mm	pour tuyau de Ø extérieur 5/32»	pour tuyau de Ø extérieur 1/8»	pour tuyau de Ø extérieur 1/4»	pour tuyau de Ø extérieur 5/16»	pour tuyau de Ø extérieur 3/8»	
Matériau du boîtier	Renforcé de polyamide				Aluminium anodisé	Renforcé de polyamide					
Matériau de la bague de démontage	POM										
Matériau du joint torique	HNBR						-		HNBR	-	
Matériau du joint de tuyau	HNBR						-		HNBR	-	
Matériau collier de serrage	Acier inoxydable fortement allié						-		Acier inoxydable fortement allié	-	
Couleur de la bague de démontage	bleu										
Note sur le matériau	Conforme à RoHS										
Conformité PWIS	VDMA24364-B1/B2-L										

## Fiche technique

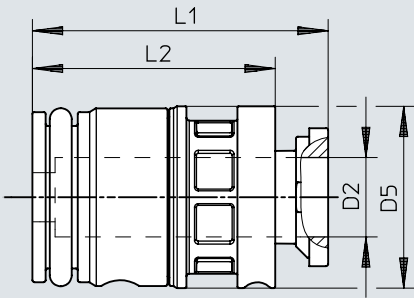
**Matériaux – Bouchon d'obturation**

Matériau du bouchon d'obturation	Polyamide renforcé
Matériau du joint torique	HNBR
Note sur le matériau	Conforme à RoHS
Conformité PWIS	VDMA24364-B1/B2-L

## Dimensions

### Dimensions – Cartridges (boîtier PA)

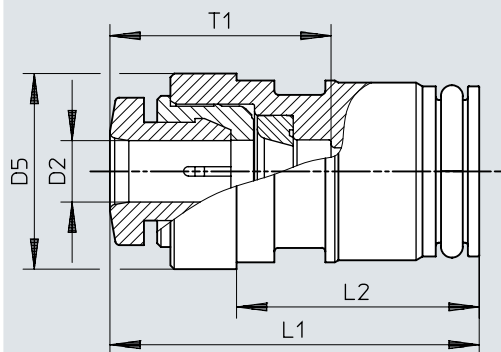
Téléchargement de données de CAO → [www.festo.com](http://www.festo.com)



	D2 Ø	D5 Ø	L1	L2
NPQX-D-PC10-Q4-P10	4	9,6	15,7	12,9
NPQX-D-PC10-Q6-P10	6	9,6	15,7	12,9
NPQX-D-PC12-Q4-P10	4	11,8	15,7	12,9
NPQX-D-PC12-Q6-P10	6	11,8	15,7	12,9
NPQX-D-PC12-Q8-P10	8	12,2	15,7	12,9
NPQX-D-PC15-Q8-P10	8	14,9	16	13,2
NPQX-D-PC15-Q10-P10	10	15,5	16	13,2
NPQX-D-PC10-T532-P10	5/32	9,6	15,7	12,9
NPQX-D-PC12-T532-P10	5/32	11,8	15,7	12,9
NPQX-D-PC12-T516-P10	5/16	12,2	15,7	12,9
NPQX-D-PC15-T516-P10	5/16	14,9	16	13,2

## Dimensions

## Dimensions – Cartridges (boîtier PA)

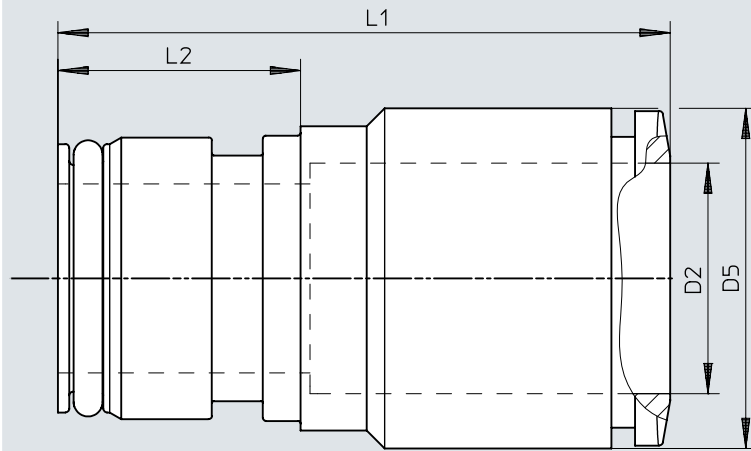
Téléchargement de données de CAO → [www.festo.com](http://www.festo.com)

	D2	D5 ∅	L1	L2	T2
NPQX-D-PC10-T18-P10	1/8	10,4	19,5	12,9	11,7
NPQX-D-PC10-T14-P10	1/4	10,4	23,4	12,9	11,9
NPQX-D-PC12-T14-P10	1/4	12,4	21,4	12,9	11,9
NPQX-D-PC19-T38-P10	3/8	18,4	29	12,9	20,1

## Dimensions

Dimensions – Cartridges (boîtier en aluminium)

Téléchargement de données de CAO → [www.festo.com](http://www.festo.com)

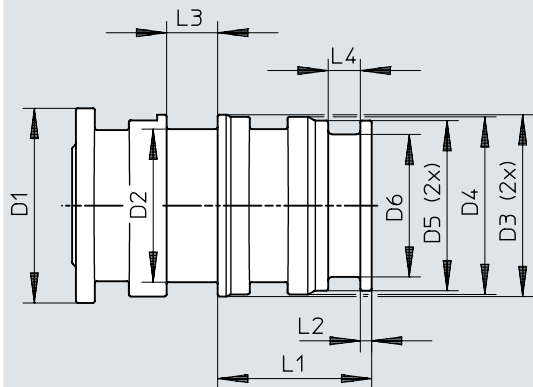


	D2 Ø	D5 Ø	L1	L2
NPQX-D-PC19-Q12-P10	12	18	29,2	12,9




## Dimensions


## Dimensions – Bouchon d'obturation


Téléchargement de données de CAO → [www.festo.com](http://www.festo.com)

	D1 ∅ ±0,09	D2 ∅ ±0,06	D3 ∅ ±0,06	D4 ∅ ±0,06	D5 ∅ ±0,06	D6 ∅ ±0,06	L1	L2	L3	L4
NPQX-P-PC12	12,2	10	11,8	11,6	11,2	9,6	8,2	0,6	2,7	1,7
NPQX-P-PC15	15,5	13	15,1	14,9	14,2	12	8,5	0,6	2,7	1,8


## Indications de commande

Données de commande – Cartridges (boîtier PA)						
	Raccord pneu- matique 1	Raccord pneu- matique 2	Taille de fût	Poids du produit	No. de pièce	Type
	Cartridge 10 mm	pour tuyau de Ø extérieur de 4 mm	10	0,9 g	8174164	NPQX-D-PC10-Q4-P10
		pour tuyau de Ø extérieur de 6 mm		0,72 g	8174165	NPQX-D-PC10-Q6-P10
		pour tuyau de Ø extérieur 5/32»		0,9 g	8184509	NPQX-D-PC10-T532-P10
		pour tuyau de Ø extérieur 1/8»		2 g	8184511	NPQX-D-PC10-T18-P10
		pour tuyau de Ø extérieur 1/4»		2,15 g	8184510	NPQX-D-PC10-T14-P10
	Cartouche 12 mm	pour tuyau de Ø extérieur de 4 mm		1,24 g	8174166	NPQX-D-PC12-Q4-P10
		pour tuyau de Ø extérieur de 6 mm		1,2 g	8174167	NPQX-D-PC12-Q6-P10
		pour tuyau de Ø extérieur de 8 mm		0,92 g	8174168	NPQX-D-PC12-Q8-P10
		pour tuyau de Ø extérieur 5/32»		1,24 g	8184512	NPQX-D-PC12-T532-P10
		pour tuyau de Ø extérieur 1/4»		2,6 g	8184514	NPQX-D-PC12-T14-P10
		pour tuyau de Ø extérieur 5/16»		0,92 g	8184513	NPQX-D-PC12-T516-P10
		Cartridge 15 mm		pour tuyau de Ø extérieur de 8 mm		1,9 g
	pour tuyau de Ø extérieur de 10 mm		1,64 g	8174170		NPQX-D-PC15-Q10-P10
	pour tuyau de Ø extérieur 5/16»		1,9 g	8184515		NPQX-D-PC15-T516-P10
	pour tuyau de Ø extérieur 3/8»		10 g	8189810		NPQX-D-PC19-T38-P10

Données de commande – Cartouches (boîtier en aluminium)						
	Raccord pneu- matique 1	Raccord pneu- matique 2	Taille de fût	Poids du produit	No. de pièce	Type
	Cartridge 15 mm	pour tuyau de Ø extérieur de 12 mm	10	7,6 g	8174171	NPQX-D-PC19-Q12-P10

Données de commande – Bouchon d'obturation					
	Abréviation de type	Poids du produit	No. de pièce	Type	
	NPQX	0,8 g	8191750	NPQX-P-PC12	

## Indications de commande

Données de commande – Bouchon d'obturation				
	Abréviation de type	Poids du produit	No. de pièce	Type
	NPQX	1,6 g	8191751	NPQX-P-PC15