

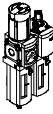
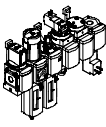




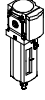
Manodétendeurs MS-LR/LRB/LRP/LRPB/LRE, série MS



Manodétendeurs MS-LR/LRB/LRP/LRPB/LRE, série MS



Fourniture – Unités de conditionnement série MS

Type	Taille	Raccord pneumatique	Embase	Plage de réglage de la pression [bar]						Finesse de filtre [µm]			
				0,05 ... 0,7	0,05 ... 2,5	0,1 ... 4	0,3 ... 7	0,1 ... 12	0,5 ... 16	0,01 A	1 B	5 C	40 E
Code			AG...	D2	D4	D5	D6	D7	D8				
Unités de conditionnement													
MSB-FRC 	4	G1/8, G1/4	G1/8, G1/4, G3/8	-	-	-	■	■	-	-	-	■	■
	6	G1/4, G3/8, G1/2	G1/4, G3/8, G1/2, G3/4	-	-	-	■	■	-	-	-	■	■
	9	-	-	-	-	-	-	-	-	-	-	-	-
	12	-	-	-	-	-	-	-	-	-	-	-	-
Combinaisons d'unités de conditionnement (il est possible de commander d'autres variantes via le configurateur → Internet : msb4, msb6 ou msb9)													
MSB 	4	G1/4	G1/8, G1/4, G3/8	-	-	-	■	■	-	-	-	■	■
	6	G1/2	G1/4, G3/8, G1/2, G3/4	-	-	-	■	■	-	-	-	■	■
	9	-	-	-	-	-	-	-	-	-	-	-	-
	12	-	-	-	-	-	-	-	-	-	-	-	-
Appareils indépendants													
Filtres détenteurs MS-LFR 	4	G1/8, G1/4	G1/8, G1/4, G3/8	-	-	■	■	■	-	-	-	■	■
	6	G1/4, G3/8, G1/2	G1/4, G3/8, G1/2, G3/4	-	-	■	■	■	■	-	-	■	■
	9	G3/4, G1	G1/2, G3/4, G1, G1 1/4, G1 1/2	-	-	■	■	■	■	-	-	■	■
	12	-	G1, G1 1/4, G1 1/2, G2	-	-	-	■	■	■	-	-	■	■
Filtre MS-LF 	4	G1/8, G1/4	G1/8, G1/4, G3/8	-	-	-	-	-	-	-	-	■	■
	6	G1/4, G3/8, G1/2	G1/4, G3/8, G1/2, G3/4	-	-	-	-	-	-	-	-	■	■
	9	G3/4, G1	G1/2, G3/4, G1, G1 1/4, G1 1/2	-	-	-	-	-	-	-	-	■	■
	12	-	G1, G1 1/4, G1 1/2, G2	-	-	-	-	-	-	-	-	■	■
Filtre fin/ultra-fin MS-LFM 	4	G1/8, G1/4	G1/8, G1/4, G3/8	-	-	-	-	-	-	■	■	-	-
	6	G1/4, G3/8, G1/2	G1/4, G3/8, G1/2, G3/4	-	-	-	-	-	-	■	■	-	-
	9	G3/4, G1	G1/2, G3/4, G1, G1 1/4, G1 1/2	-	-	-	-	-	-	■	■	-	-
	12	-	G1, G1 1/4, G1 1/2, G2	-	-	-	-	-	-	■	■	-	-
Filtre à charbon actif MS-LFX 	4	G1/8, G1/4	G1/8, G1/4, G3/8	-	-	-	-	-	-	-	-	-	-
	6	G1/4, G3/8, G1/2	G1/4, G3/8, G1/2, G3/4	-	-	-	-	-	-	-	-	-	-
	9	G3/4, G1	G1/2, G3/4, G1, G1 1/4, G1 1/2	-	-	-	-	-	-	-	-	-	-
	12	-	G1, G1 1/4, G1 1/2, G2	-	-	-	-	-	-	-	-	-	-
Séparateur d'eau MS-LWS 	4	-	-	-	-	-	-	-	-	-	-	-	-
	6	G1/4, G3/8, G1/2	G1/4, G3/8, G1/2, G3/4	-	-	-	-	-	-	-	-	-	-
	9	-	-	-	-	-	-	-	-	-	-	-	-
	12	-	-	-	-	-	-	-	-	-	-	-	-

Manodétendeurs MS-LR/LRB/LRP/LRPB/LRE, série MS

FESTO

Fourniture – Unités de conditionnement série MS

Type	Taille	Protection de la cuve		Purgeur de condensats				Indicateur de pression				Verrouillage		Options		→ Page/ Internet	
		Cage de protection en plastique	Cuve métallique	Manuel par rotation	Semi-automatique	Automatique	Externe, automatique, E...	Cache d'obturation (sans manomètre)	Manomètre MS intégré	Adaptateur manomètre EN G1/8	Adaptateur manomètre EN G1/4	Capteur de pression	Bouton standard verrouillable, cadenassable avec accessoire	Bouton avec serrure intégrée	Silencieux		Passage de droite à gauche
Code		R	U	M	H	V	E...	VS	AG	A8	A4	AD...	AS	E11	S	Z	
Unités de conditionnement																	
MSB-FRC	4	■	-	■	-	■	-	-	■	-	-	-	■	-	-	■	msb4
	6	■	■	■	-	■	-	-	■	-	-	-	■	-	-	■	msb6
	9	-	-	-	-	-	-	-	-	-	-	-	-	-	-	-	-
	12	-	-	-	-	-	-	-	-	-	-	-	-	-	-	-	-
Combinaisons d'unités de conditionnement																	
MSB	4	■	■	■	-	■	-	-	■	-	-	-	■	-	-	■	msb4
	6	■	■	■	-	■	-	-	■	-	-	-	■	-	-	■	msb6
	9	-	-	-	-	-	-	-	-	-	-	-	-	-	-	-	-
	12	-	-	-	-	-	-	-	-	-	-	-	-	-	-	-	-
Appareils indépendants																	
Filtres détenteurs MS-LFR	4	■	■	■	■	■	-	■	■	■	■	■	■	■	-	■	ms4-lfr
	6	■	■	■	■	■	■	■	■	-	■	■	■	■	-	■	ms6-lfr
	9	-	■	■	■	■	■	■	■	-	■	■	■	■	-	■	ms9-lfr
	12	-	■	■	-	■	■	■	■	-	■	-	■	■	-	■	ms12-lfr
Filtre MS-LF	4	■	■	■	■	■	-	-	-	-	-	-	-	-	-	■	ms4-lf
	6	■	■	■	■	■	■	-	-	-	-	-	-	-	-	■	ms6-lf
	9	-	■	■	■	■	■	-	-	-	-	-	-	-	-	■	ms9-lf
	12	-	■	■	-	■	■	-	-	-	-	-	-	-	-	■	ms12-lf
Filtre fin/ultra-fin MS-LFM	4	■	■	■	■	■	-	-	-	-	-	-	-	-	-	■	ms4-lfm
	6	■	■	■	■	■	■	-	-	-	-	-	-	-	-	■	ms6-lfm
	9	-	■	■	■	■	■	-	-	-	-	-	-	-	-	■	ms9-lfm
	12	-	■	■	-	■	■	-	-	-	-	-	-	-	-	■	ms12-lfm
Filtre à charbon actif MS-LFX	4	■	■	-	-	-	-	-	-	-	-	-	-	-	-	■	ms4-lfx
	6	■	■	-	-	-	-	-	-	-	-	-	-	-	-	■	ms6-lfx
	9	-	■	-	-	-	-	-	-	-	-	-	-	-	-	■	ms9-lfx
	12	-	■	-	-	-	-	-	-	-	-	-	-	-	-	■	ms12-lfx
Séparateur d'eau MS-LWS	4	-	-	-	-	-	-	-	-	-	-	-	-	-	-	-	-
	6	-	■	-	-	■	■	-	-	-	-	-	-	-	-	■	ms6-lws
	9	-	-	-	-	-	-	-	-	-	-	-	-	-	-	-	-
	12	-	-	-	-	-	-	-	-	-	-	-	-	-	-	-	-

Manodétendeurs MS-LR/LRB/LRP/LRPB/LRE, série MS



Fourniture – Unités de conditionnement série MS

Type	Taille	Raccord pneumatique	Embase	Plage de réglage de la pression [bar]								Tension d'alimentation			
				0,05	0,05	0,1	0,3	0,1	0,5	24 V CC, schéma de connexion selon EN 175301	24 V CC, schéma de connexion M12 selon DESINA	110 V CA, schéma de connexion selon EN 175301	230 V CA, schéma de connexion selon EN 175301		
Code			AG...	D2	D4	D5	D6	D7	D8	V24	V24P	V110	V230		
Appareils indépendants															
Mano-détendeurs MS-LR		4	G1/8, G1/4	G1/8, G1/4, G3/8	-	-	■	■	■	-	-	-	-		
		6	G1/4, G3/8, G1/2	G1/4, G3/8, G1/2, G3/4	-	-	■	■	■	■	-	-	-	-	
		9	G3/4, G1	G1/2, G3/4, G1, G1 1/4, G1 1/2	-	-	■	■	■	■	-	-	-	-	
		12	-	G1, G1 1/4, G1 1/2, G2	-	-	-	■	■	■	-	-	-	-	
Mano-détendeurs MS-LRB		4	G1/4	G1/8, G1/4, G3/8	-	-	■	■	■	-	-	-	-		
		6	G1/2	G1/4, G3/8, G1/2, G3/4	-	-	■	■	■	■	-	-	-	-	
		9	-	-	-	-	-	-	-	-	-	-	-	-	
Mano-détendeurs de précision MS-LRP		4	-	-	-	-	-	-	-	-	-	-	-		
		6	G1/4, G3/8, G1/2	G1/4, G3/8, G1/2, G3/4	■	■	■	-	■	-	-	-	-	-	
		9	-	-	-	-	-	-	-	-	-	-	-	-	
Mano-détendeurs de précision MS-LRPB		4	-	-	-	-	-	-	-	-	-	-	-		
		6	G1/2	G1/4, G3/8, G1/2, G3/4	■	■	■	-	■	-	-	-	-	-	
		9	-	-	-	-	-	-	-	-	-	-	-	-	
Mano-détendeurs électriques MS-LRE		4	-	-	-	-	-	-	-	-	-	-	-		
		6	G1/4, G3/8, G1/2	G1/4, G3/8, G1/2, G3/4	-	-	■	■	■	■	-	-	-	-	
		9	-	-	-	-	-	-	-	-	-	-	-	-	
Lubrificateur MS-LOE		4	G1/8, G1/4	G1/8, G1/4, G3/8	-	-	-	-	-	-	-	-	-		
		6	G1/4, G3/8, G1/2	G1/4, G3/8, G1/2, G3/4	-	-	-	-	-	-	-	-	-		
		9	G3/4, G1	G1/2, G3/4, G1, G1 1/4, G1 1/2	-	-	-	-	-	-	-	-	-		
		12	-	G1, G1 1/4, G1 1/2, G2	-	-	-	-	-	-	-	-	-	-	
Distributeurs de mise en circuit MS-EM(1)		4	G1/8, G1/4	G1/8, G1/4, G3/8	-	-	-	-	-	-	-	-	-		
		6	G1/4, G3/8, G1/2	G1/4, G3/8, G1/2, G3/4	-	-	-	-	-	-	-	-	-		
		9	G3/4, G1	G1/2, G3/4, G1, G1 1/4, G1 1/2	-	-	-	-	-	-	-	-	-		
		12	-	G1, G1 1/4, G1 1/2, G2	-	-	-	-	-	-	-	-	-	-	
Distributeurs de mise en circuit MS-EE		4	G1/8, G1/4	G1/8, G1/4, G3/8	-	-	-	-	-	-	■	-	■	■	
		6	G1/4, G3/8, G1/2	G1/4, G3/8, G1/2, G3/4	-	-	-	-	-	-	■	-	■	■	
		9	G3/4, G1	G1/2, G3/4, G1, G1 1/4, G1 1/2	-	-	-	-	-	-	■	■	■	■	
		12	-	G1, G1 1/4, G1 1/2, G2	-	-	-	-	-	-	■	■	■	■	
Distributeurs de mise en pression progressive MS-DL		4	G1/8, G1/4	G1/8, G1/4, G3/8	-	-	-	-	-	-	-	-	-		
		6	G1/4, G3/8, G1/2	G1/4, G3/8, G1/2, G3/4	-	-	-	-	-	-	-	-	-		
		9	-	-	-	-	-	-	-	-	-	-	-	-	
Distributeurs de mise en pression progressive MS-DE		4	G1/8, G1/4	G1/8, G1/4, G3/8	-	-	-	-	-	-	■	-	■	■	
		6	G1/4, G3/8, G1/2	G1/4, G3/8, G1/2, G3/4	-	-	-	-	-	-	■	-	■	■	
		9	-	-	-	-	-	-	-	-	-	-	-	-	
Distributeurs de mise en pression et d'échappement MS-SV		4	-	-	-	-	-	-	-	-	-	-	-		
		6	G1/2	G1/4, G3/8, G1/2, G3/4	-	-	-	-	-	-	■	-	-	-	
		9	-	-	-	-	-	-	-	-	-	-	-	-	
12	-	-	-	-	-	-	-	-	-	-	-	-	-		

Manodétendeurs MS-LR/LRB/LRP/LRPB/LRE, série MS

FESTO

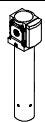



Fourniture – Unités de conditionnement série MS

Type	Taille	Protection de la cuve		Indicateur de pression					Verrouillage		Options		→ Page/ Internet
		Cage de protection en plastique	Cuve métallique	Cache d'obturation (sans manomètre)	Manomètre MS intégré	Adaptateur manomètre EN G1/8	Adaptateur manomètre EN G1/4	Capteur de pression	Bouton standard verrouillable, cadenassable avec accessoire	Bouton avec serrure intégrée	Silencieux	Passage de droite à gauche	
Code		R	U	VS	AG	A8	A4	AD...	AS	E11	S	Z	
Appareils indépendants													
Mano-détendeurs MS-LR	4	-	-	■	■	■	■	■	■	■	-	■	8
	6	-	-	■	■	-	■	■	■	■	-	■	8
	9	-	-	■	■	-	■	■	■	■	-	■	76
	12	-	-	■	■	-	■	-	■	■	-	■	86
Mano-détendeurs MS-LRB	4	-	-	■	■	■	■	■	■	■	-	■	22
	6	-	-	■	■	-	■	■	■	■	-	■	22
	9	-	-	-	-	-	-	-	-	-	-	-	-
Mano-détendeurs de précision MS-LRP	4	-	-	■	-	■	■	■	■	■	-	■	36
	6	-	-	■	-	■	■	■	■	■	-	■	36
	9	-	-	-	-	-	-	-	-	-	-	-	-
Mano-détendeurs de précision MS-LRPB	4	-	-	■	-	■	■	■	■	■	-	■	50
	6	-	-	■	-	■	■	■	■	■	-	■	50
	9	-	-	-	-	-	-	-	-	-	-	-	-
Mano-détendeurs électriques MS-LRE	4	-	-	-	-	-	-	-	-	-	-	-	-
	6	-	-	■	■	-	■	-	-	-	-	■	66
	9	-	-	-	-	-	-	-	-	-	-	-	-
Lubrificateur MS-LOE	4	■	■	-	-	-	-	-	-	-	-	■	ms4-loe
	6	■	■	-	-	-	-	-	-	-	-	■	ms6-loe
	9	-	■	-	-	-	-	-	-	-	-	■	ms9-loe
	12	-	■	-	-	-	-	-	-	-	-	■	ms12-loe
Distributeurs de mise en circuit MS-EM(1)	4	-	-	■	■	■	■	■	-	-	■	■	ms4-em1
	6	-	-	■	■	-	■	■	-	-	■	■	ms6-em1
	9	-	-	■	■	-	■	■	-	-	■	■	ms9-em
	12	-	-	■	■	-	■	-	-	-	■	■	ms12-em
Distributeurs de mise en circuit MS-EE	4	-	-	■	■	■	■	■	-	-	■	■	ms4-ee
	6	-	-	■	■	-	■	■	-	-	■	■	ms6-ee
	9	-	-	■	■	-	■	■	-	-	■	■	ms9-ee
	12	-	-	■	■	-	■	-	-	-	■	■	ms12-ee
Distributeurs de mise en pression progressive MS-DL	4	-	-	■	■	■	■	■	-	-	-	■	ms4-dl
	6	-	-	■	■	-	■	■	-	-	-	■	ms6-dl
	9	-	-	-	-	-	-	-	-	-	-	-	-
Distributeurs de mise en pression progressive MS-DE	4	-	-	■	■	■	■	■	-	-	-	■	ms4-de
	6	-	-	■	■	-	■	■	-	-	-	■	ms6-de
	9	-	-	-	-	-	-	-	-	-	-	-	-
	12	-	-	■	■	-	■	-	-	-	-	■	ms12-de
Distributeurs de mise en pression et d'échappement MS-SV	4	-	-	-	-	-	-	-	-	-	-	-	-
	6	-	-	■	■	-	■	■	-	-	■	■	ms6-sv
	9	-	-	-	-	-	-	-	-	-	-	-	-
	12	-	-	-	-	-	-	-	-	-	-	-	-

Manodétendeurs MS-LR/LRB/LRP/LRPB/LRE, série MS

FESTO

Fourniture – Unités de conditionnement série MS

Type	Taille	Raccord pneumatique	Embase	Plage de réglage de la pression [bar]				Tension d'alimentation				
				0,1 ... 4	0,3 ... 7	0,1 ... 12	0,5 ... 16	24 V CC, schéma de connexion selon EN 175301	24 V CC, schéma de connexion M12 selon DESINA	110 V CA, schéma de connexion selon EN 175301	230 V CA, schéma de connexion selon EN 175301	
Code			AG...	D5	D6	D7	D8	V24	V24P	V110	V230	
Appareils indépendants												
Déshydrateur à membrane MS-LDM1		4	G1/8, G1/4	G1/8, G1/4, G3/8	-	-	-	-	-	-	-	
		6	G1/4, G3/8, G1/2	G1/4, G3/8, G1/2, G3/4	-	-	-	-	-	-	-	
		9	-	-	-	-	-	-	-	-	-	
		12	-	-	-	-	-	-	-	-	-	
Modules de dérivation MS-FRM		4	G1/8, G1/4	G1/8, G1/4, G3/8	-	-	-	-	-	-	-	
		6	G1/4, G3/8, G1/2	G1/4, G3/8, G1/2, G3/4	-	-	-	-	-	-	-	
		9	G3/4, G1	G1/2, G3/4, G1, G1 1/4, G1 1/2	-	-	-	-	-	-	-	
		12	-	G1, G1 1/4, G1 1/2, G2	-	-	-	-	-	-	-	
Blocs de distribution MS-FRM-FRZ		4	G1/4	-	-	-	-	-	-	-	-	
		6	G1/2	-	-	-	-	-	-	-	-	
		9	-	-	-	-	-	-	-	-	-	
		12	-	-	-	-	-	-	-	-	-	
Capteurs de débit SFAM		4	-	-	-	-	-	-	-	-	-	
		6	G1/2	G1/2	-	-	-	-	-	-	-	
		9	-	-	-	-	-	-	-	-	-	
		12	-	-	-	-	-	-	-	-	-	

Manodétendeurs MS-LR/LRB/LRP/LRPB/LRE, série MS

FESTO

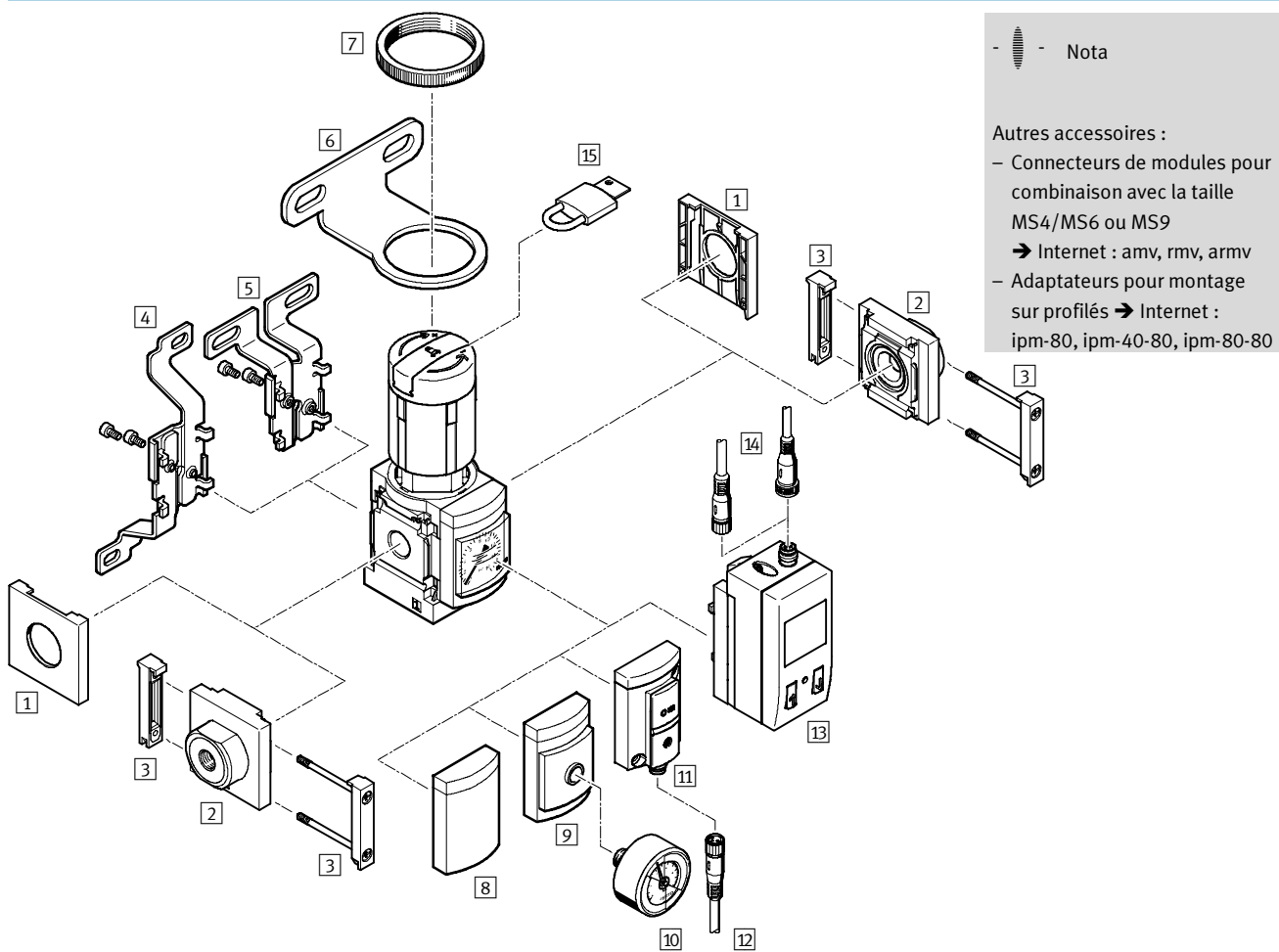
Fourniture – Unités de conditionnement série MS

Type	Taille	Protection de la cuve		Indicateur de pression					Sortie de commande		Options		→ Page/ Internet
		Cage de protection en plastique	Cuve métallique	Cache d'obturation (sans manomètre)	Manomètre MS intégré	Adaptateur manomètre EN G1/8	Adaptateur manomètre EN G1/4	Capteur de pression	2 x PNP ou NPN, 1 sortie analogique 4 ... 20 mA	2 x PNP ou NPN, 1 sortie analogique 0 ... 10 V	Silencieux	Passage de droite à gauche	
Code		R	U	VS	AG	A8	A4	AD...	2SA	2SV	S	Z/R	
Appareils indépendants													
Déshydrateur à membrane MS-LDM1	4	-	■	-	-	-	-	-	-	-	-	■	ms4-ldm1
	6	-	■	-	-	-	-	-	-	-	-	■	ms6-ldm1
	9	-	-	-	-	-	-	-	-	-	-	-	-
	12	-	-	-	-	-	-	-	-	-	-	-	-
Modules de dérivation MS-FRM	4	-	-	■	■	■	■	■	-	-	-	■	ms4-frm
	6	-	-	■	■	-	■	■	-	-	-	■	ms6-frm
	9	-	-	■	■	-	■	■	-	-	-	■	ms9-frm
	12	-	-	■	-	-	-	-	-	-	-	-	ms12-frm
Blocs de distribution MS-FRM-FRZ	4	-	-	-	-	-	-	-	-	-	-	■	ms4-frm
	6	-	-	-	-	-	-	-	-	-	-	■	ms6-frm
	9	-	-	-	-	-	-	-	-	-	-	-	-
	12	-	-	-	-	-	-	-	-	-	-	-	-
Capteurs de débit SFAM	4	-	-	-	-	-	-	-	■	■	-	■	-
	6	-	-	-	-	-	-	-	■	■	-	■	sfam
	9	-	-	-	-	-	-	-	-	-	-	-	-
	12	-	-	-	-	-	-	-	-	-	-	-	-

Manodétendeurs MS4/MS6-LR, série MS

Périphérie

Manodétendeur MS4/MS6-LR



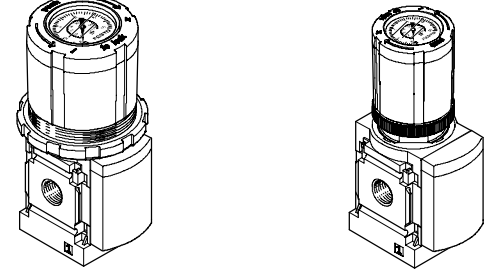
- [hatched symbol] - Nota

Autres accessoires :

- Connecteurs de modules pour combinaison avec la taille MS4/MS6 ou MS9
- Internet : amv, rmv, armv
- Adaptateurs pour montage sur profilés → Internet : ipm-80, ipm-40-80, ipm-80-80

Manodétendeur avec manomètre à bouton

MS4-LR-...-DM2 MS4-LR-...-DM1/MS6-LR-...-DM2



Manodétendeurs MS4/MS6-LR, série MS

Périphérie

FESTO

Eléments de fixation et accessoires						
		Appareil indépendant		Combinaison		→ Page/ Internet
		Sans embase	Avec embase	Sans embase	Avec embase	
1	Capuchon d'obturation MS4/6-END	■	-	■	-	ms4-end, ms6-end
2	Embase MS4/6-AG...	-	■	-	■	ms4-ag, ms6-ag
3	Connecteur de modules MS4/6-MV	-	■	■	■	ms4-mv, ms6-mv
4	Equerre de fixation MS4/6-WB	■	■	-	-	ms4-wb, ms6-wb
5	Equerre de fixation MS4-WBM	■	■	-	-	ms4-wbm
6	Equerre de fixation MS4/6-WR	■	■	-	-	ms4-wr, ms6-wr
7	Ecrou moleté (compris dans la fourniture) MS-LR	■	■	-	-	-
8	Cache d'obturation VS	■	■	■	■	20
9	Adaptateur pour manomètre EN 1/8/1/4 A8/A4	■	■	■	■	20
10	Manomètre MA	■	■	■	■	96
11	Capteur de pression sans affichage AD7 ... AD10	■	■	■	■	20
12	Câble de liaison NEBU-M8...-LE3	■	■	■	■	96
13	Capteur de pression avec affichage AD1 ... AD4	■	■	■	■	20
14	Câble de liaison NEBU-M8...-LE3/NEBU-M12...-LE4	■	■	■	■	96
15	Cadenas LRVS-D	■	■	■	■	96
-	Equerre de fixation MS4/6-WP/WPB/WPE/WPM	-	■	■	■	ms4-wp, ms6-wp

Manodétendeurs MS4/MS6-LR, série MS

FESTO

Désignations

		MS	6	-	LR	-	1/2	-	D5	-	AS
Série											
MS	Unité de conditionnement standard										
Taille											
4	Dimension modulaire 40 mm										
6	Dimension modulaire 62 mm										
Fonction											
LR	Manodétendeur										
Taille de raccord											
MS4											
1/8	Filetage G1/8										
1/4	Filetage G1/4										
MS6											
1/4	Filetage G1/4										
3/8	Filetage G3/8										
1/2	Filetage G1/2										
Plage de réglage de la pression											
D5	0,3 ... 4 bar										
D6	0,3 ... 7 bar										
D7	0,5 ... 12 bar										
Verrouillage											
AS	Bouton standard avec blocage, verrouillable par accessoires										

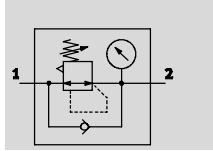
Les éléments modulaires permettent de configurer d'autres variantes → 20

- Embases
- Plage de réglage de la pression
- Autres manomètres
- Autres échelles de manomètre
- Echappement secondaire
- Autres boutons
- Autre position de montage
- Verrouillage
- Type de fixation
- Autre sens de passage

Manodétendeurs MS4/MS6-LR, série MS

Fiche de données techniques

Par manomètre



- - Débit
1 000 ... 7 500 l/min
- - Plage de température
-10 ... +60 °C
- - Pression d'entrée
0,8 ... 20 bar
- - www.festo.com

Jeux de pièces d'usure
→ 19



Le manodétendeur maintient une pression de travail (côté secondaire) pratiquement constante, indépendamment des fluctuations de pression sur le réseau (côté primaire) et de la consommation d'air.

- Bonne régulation avec faible hystérésis de pression et compensation de pression primaire
- Débit élevé avec faible chute de pression
- Disponible avec ou sans échappement secondaire
- Sécurité anti-déclenchement pour empêcher tout dérèglement
- Quatre plages de pression de service : 0,3 ... 4 bar ; 0,3 ... 7 bar ; 0,5 ... 12 bar ; 0,5 ... 16 bar
- Deux raccords pour manomètre pour montage au choix
- Option d'inversion intégrée pour mise à l'échappement de la sortie 2 vers la sortie 1
- Capteur de pression en option
- Manomètre à bouton en option

Caractéristiques techniques générales					
Taille		MS4		MS6	
Raccord pneumatique 1, 2		G $\frac{1}{8}$	G $\frac{1}{4}$	G $\frac{1}{4}$	G $\frac{3}{8}$ / G $\frac{1}{2}$
Conception		Manodétendeur à membrane à commande directe			
Fonction détendeur		Pression de sortie constante, avec reflux et compensation de la pression en amont, avec/sans échappement secondaire			
Type de fixation		Par accessoires Montage en ligne Montage frontal			
Position de montage		Indifférente			
Sécurité anti-déclenchement		Bouton avec blocage Bouton standard verrouillable, cadenassable avec accessoire Bouton avec serrure intégrée			
Plage de réglage de la pression/Commande	D5 [bar]	0,3 ... 4, commande manuelle ¹⁾			
	D6 [bar]	0,3 ... 7, commande manuelle ¹⁾			
	D7 [bar]	0,5 ... 12, commande manuelle (0,5 ... 10 avec la variante à capteur de pression AD...) ¹⁾			
	D8 [bar]	-		0,5 ... 16, commande manuelle	
Hystérésis de pression max.	[bar]	0,25			
	[bar]	-		0,4 avec la variante comportant un manomètre à bouton DM2	
Indicateur de pression		Avec capteur de pression pour l'affichage de la pression de sortie sur écran LCD et sortie électrique			
		Avec capteur de pression pour l'affichage par voyant de la pression de sortie et sortie électrique			
		Avec manomètre pour l'affichage de la pression de sortie			
		Avec manomètre à cadran pression normale/zone rouge pour l'affichage de la pression de sortie			
		Avec manomètre intégré au bouton pour l'affichage de la pression de sortie			
		G $\frac{1}{8}$ préparé		-	
G $\frac{1}{4}$ préparé		-			

1) MS4 : pour les manodétendeurs équipés d'un manomètre à bouton DM..., la limite inférieure de la plage de réglage de la pression est de 0,8 bar.

Nota : Ce produit est conforme aux normes ISO 1179-1 et ISO 228-1.

Manodétendeurs MS4/MS6-LR, série MS

FESTO

Fiche de données techniques

Débit nominal normal $q_{nN}^{1)}$ [l/min]					
Taille	MS4			MS6	
Raccord pneumatique	G1/8	G1/4	G1/4	G3/8	G1/2
Plage de réglage de la pression	D5	1 200 ²⁾	2 100 ²⁾	2 400 ²⁾	5 500 ²⁾
	D6	1 150	1 800	3 000	5 800
	D7	1 000	1 700 ³⁾	2 700	4 500
	D8	–	–	2 200	4 000

- 1) Valeurs mesurées pour $p_1 = 10$ bar, $p_2 = 6$ bar, $\Delta p = 1$ bar
- 2) Valeurs mesurées pour $p_1 = 10$ bar, $p_2 = 3$ bar, $\Delta p = 1$ bar
- 3) Avec les manomètres à bouton DM1/DM2, $q_{nN} = 800$ l/min, $q_{n \max.} = 2 200$ l/min

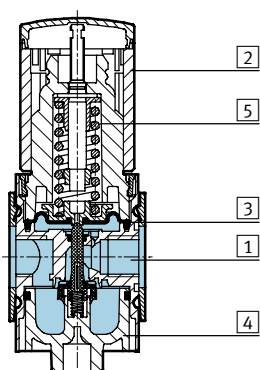
Conditions de service et d'environnement				
Variante	Standard		Capteur de pression AD...	
Taille	MS4	MS6	MS4	MS6
Pression d'entrée [bar]	0,8 ... 14	0,8 ... 20	0,8 ... 14	0,8 ... 20
Fluide de service	Air comprimé filtré ou gaz inertes, lubrifiés ou non lubrifiés, finesse de filtre 40 μ m			
Température ambiante [°C]	-10 ... +60	-10 ... +60	0 ... +50	0 ... +50
Température du fluide [°C]	-10 ... +60	-10 ... +60	0 ... +50	0 ... +50
Température de stockage [°C]	-10 ... +60	-10 ... +60	-10 ... +60	-10 ... +60
Résistance à la corrosion CRC ¹⁾	2			

- 1) Classe de protection anticorrosion 2 selon la norme Festo 940 070
Pièces modérément soumises à la corrosion. Pièces externes visibles dont la surface répond essentiellement à des critères d'apparence, en contact direct avec une atmosphère industrielle courante ou avec des fluides tels que des huiles de coupe ou des lubrifiants

Poids [g]		
Taille	MS4	MS6
Manodétendeur	225	730
Manodétendeur avec bouton à serrure intégrée E11	350	1 000

Matériaux

Coupe fonctionnelle



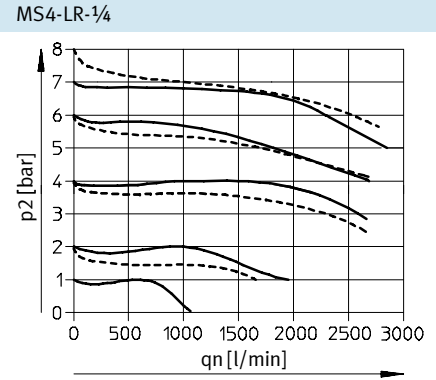
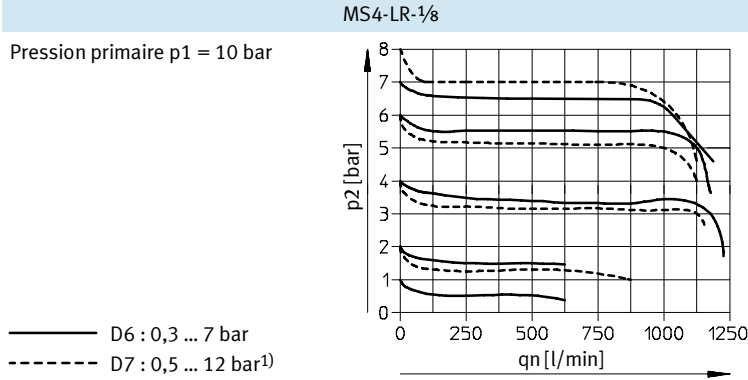
Manodétendeur		
1	Corps	Aluminium moulé sous pression
2	Bouton	Polyacétal/Polyoxyméthylène
	Bouton avec serrure intégrée E11	Aluminium
3	Membrane	Caoutchouc nitrile
4	Couvercle inférieur	Polyéthylène téréphtalate
5	Ressorts	Acier
–	Joints	Caoutchouc nitrile
Note relative aux matériaux		Conformes RoHS Matériaux sans cuivre ni PTFE uniquement avec le cache d'obturation VS

Manodétendeurs MS4/MS6-LR, série MS

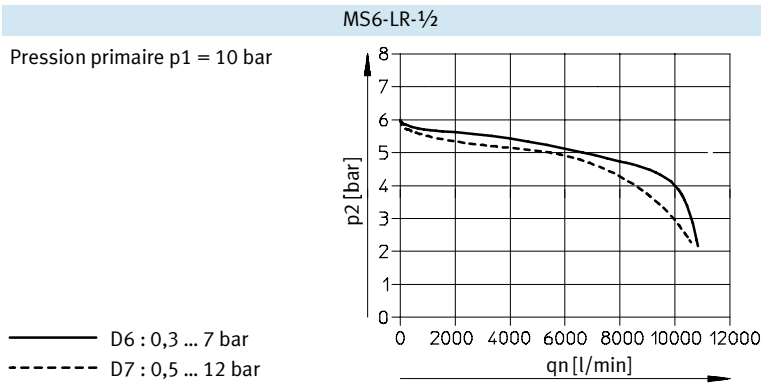
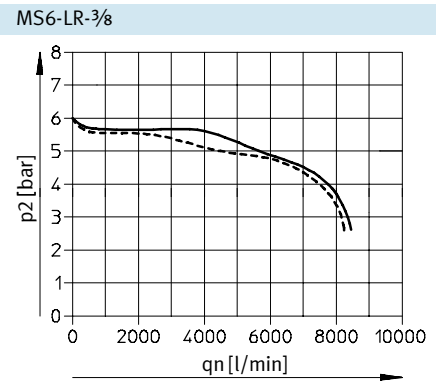
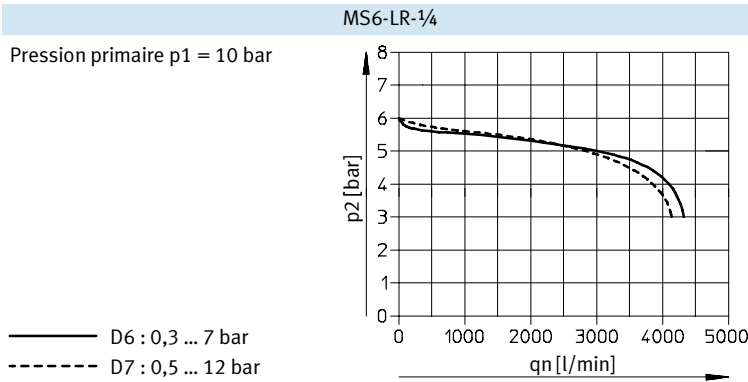
Fiche de données techniques



Débit normal qn en fonction de la pression de sortie p2



1) Dans la courbe caractéristique des variantes DM1/DM2, la chute de pression initiale est plus forte.

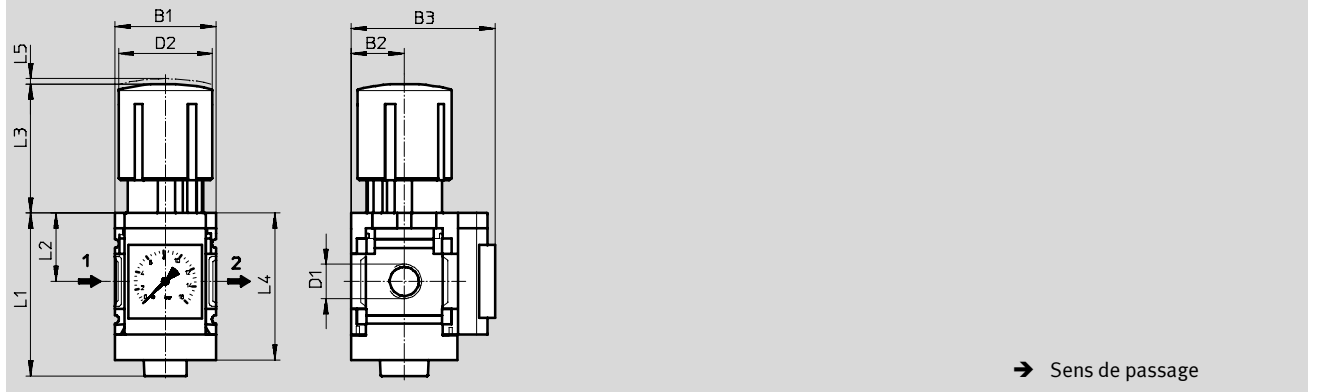


Manodétendeurs MS4/MS6-LR, série MS

Fiche de données techniques

Dimensions – Standard Téléchargement des données de CAO → www.festo.com

Manomètre intégré, unité d'affichage [bar], bouton standard avec blocage

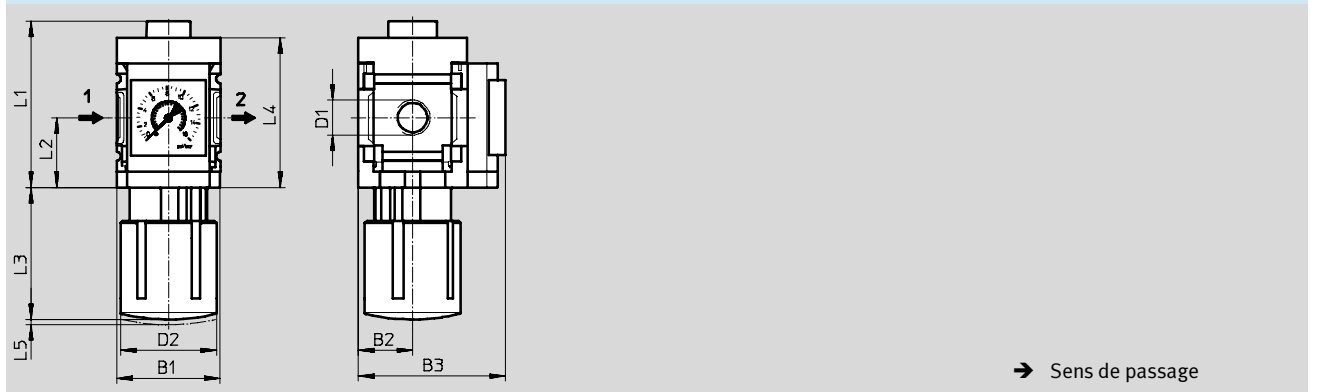


Type	B1	B2	B3		D1	D2	L1	L2	L3	L4	L5
			Echelle standard	Cadran pression normale / zone rouge							
MS4-LR-1/8	40	21	57	58,5	G1/8	37,2	64,4	27	51,1	58	2
MS4-LR-1/4					G1/4						
MS6-LR-1/4	62	31	77	78,5	G1/4	51	93	39	86	84	5
MS6-LR-3/8					G3/8						
MS6-LR-1/2					G1/2						

Nota : Ce produit est conforme aux normes ISO 1179-1 et ISO 228-1.

Dimensions – Autre position de montage Téléchargement des données de CAO → www.festo.com

Bouton vers le bas KD



Type	B1	B2	B3	D1	D2	L1	L2	L3	L4	L5
MS4-LR-1/8-...-KD	40	21	57	G1/8	37,2	64,4	27	51,1	58	2
MS4-LR-1/4-...-KD				G1/4						
MS6-LR-1/4-...-KD	62	31	77	G1/4	51	93	39	86	84	5
MS6-LR-3/8-...-KD				G3/8						
MS6-LR-1/2-...-KD				G1/2						

Nota : Ce produit est conforme aux normes ISO 1179-1 et ISO 228-1.

Manodétendeurs MS4/MS6-LR, série MS

Fiche de données techniques

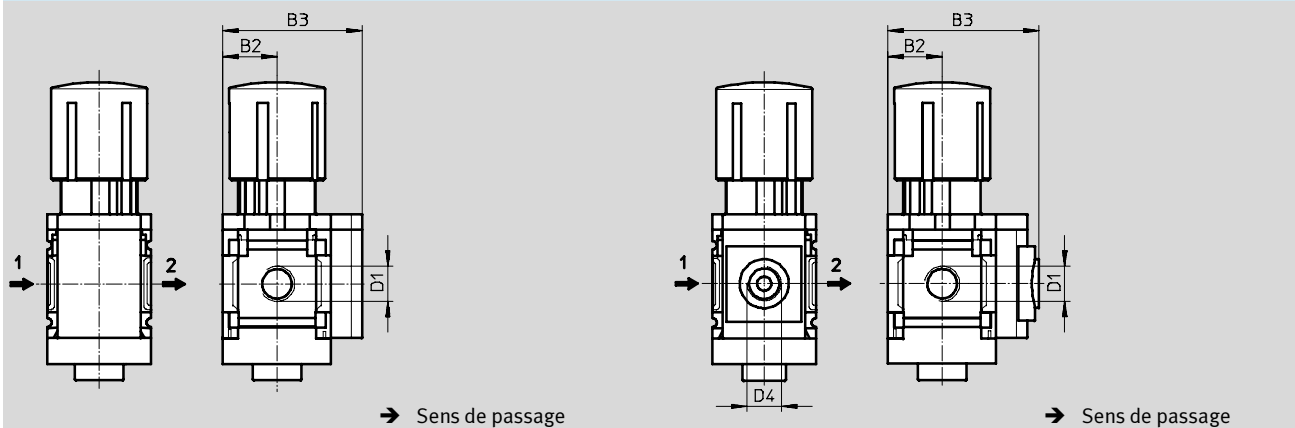
FESTO

Dimensions – Autres manomètres

Téléchargement des données de CAO → www.festo.com

Cache d'obturation VS

Adaptateur A8/A4 pour manomètre EN 1/8/1/4, sans manomètre



Type	B2	B3	D1	D4
MS4-LR-1/8-...-VS	21	54	G1/8	-
MS4-LR-1/4-...-VS			G1/4	
MS4-LR-1/8-...-A8	21	58,5	G1/8	G1/8
MS4-LR-1/4-...-A8			G1/4	
MS4-LR-1/8-...-A4	21	58,5	G1/8	G1/4
MS4-LR-1/4-...-A4			G1/4	
MS6-LR-1/4-...-VS	31	76	G1/4	-
MS6-LR-3/8-...-VS			G3/8	
MS6-LR-1/2-...-VS			G1/2	
MS6-LR-1/4-...-A4	31	78,5	G1/4	G1/4
MS6-LR-3/8-...-A4			G3/8	
MS6-LR-1/2-...-A4			G1/2	

Nota : Ce produit est conforme aux normes ISO 1179-1 et ISO 228-1.

Manodétendeurs MS4/MS6-LR, série MS



Fiche de données techniques

Dimensions – Autres manomètres Téléchargement des données de CAO → www.festo.com

Capteur de pression avec écran LCD AD1 ... AD4 Fiches techniques → Internet: [sde1](#)

→ Sens de passage

<p>Variante AD1 : Capteur de pression SDE1-D10-G2-MS-L-P1-M8 avec connecteur mâle M8x1 à 3 pôles, 1 sortie de commande PNP</p> <p>Variante AD2 : Capteur de pression SDE1-D10-G2-MS-L-N1-M8 avec connecteur mâle M8x1 à 3 pôles, 1 sortie de commande NPN</p>	<p>Variante AD3 : Capteur de pression SDE1-D10-G2-MS-L-PI-M12 avec connecteur mâle M12x1 à 4 pôles, 1 sortie de commande PNP et 4 ... 20 mA analogique</p> <p>Variante AD4 : Capteur de pression SDE1-D10-G2-MS-L-NI-M12 avec connecteur mâle M12x1 à 4 pôles, 1 sortie de commande NPN et 4 ... 20 mA analogique</p>
---	---

Capteur de pression sans écran LCD (voyant seulement) AD7 ... AD10 Fiches techniques → Internet: [sde5](#)

→ Sens de passage

<p>Variante AD7 : SDE5-D10-O-...-P-M8 avec connecteur mâle M8x1 à 3 pôles, comparateur de seuils, 1 sortie de commande PNP, contact à fermeture</p> <p>Variante AD8 : SDE5-D10-C-...-P-M8 avec connecteur mâle M8x1 à 3 pôles, comparateur de seuils, 1 sortie de commande PNP, contact à ouverture</p>	<p>Variante AD9 : SDE5-D10-O3-...-P-M8 avec connecteur mâle M8x1 à 3 pôles, comparateur à fenêtre, 1 sortie de commande PNP, contact à fermeture</p> <p>Variante AD10 : SDE5-D10-C3-...-P-M8 avec connecteur mâle M8x1 à 3 pôles, comparateur à fenêtre, 1 sortie de commande PNP, contact à ouverture</p>
---	--

Type	B2	B3	D1	D6	L5	L6
MS4-LR-1/8-...-AD1/AD2	21	82,6	G1/8	M8x1	35,1	46,7
MS4-LR-1/4-...-AD1/AD2			G1/4			
MS4-LR-1/8-...-AD3/AD4	21	82,6	G1/8	M12x1	35,1	55,8
MS4-LR-1/4-...-AD3/AD4			G1/4			
MS4-LR-1/8-...-AD7/AD8/AD9/AD10	21	59,1	G1/8	M8x1	-	-
MS4-LR-1/4-...-AD7/AD8/AD9/AD10			G1/4			
MS6-LR-1/4-...-AD1/AD2	31	103	G1/4	M8x1	35,1	46,7
MS6-LR-3/8-...-AD1/AD2			G3/8			
MS6-LR-1/2-...-AD1/AD2			G1/2			
MS6-LR-1/4-...-AD3/AD4	31	103	G1/4	M12x1	35,1	55,8
MS6-LR-3/8-...-AD3/AD4			G3/8			
MS6-LR-1/2-...-AD3/AD4			G1/2			
MS6-LR-1/4-...-AD7/AD8/AD9/AD10	31	79	G1/4	M8x1	-	-
MS6-LR-3/8-...-AD7/AD8/AD9/AD10			G3/8			
MS6-LR-1/2-...-AD7/AD8/AD9/AD10			G1/2			

Nota : Ce produit est conforme aux normes ISO 1179-1 et ISO 228-1.

Manodétendeurs MS4/MS6-LR, série MS

Fiche de données techniques

Dimensions – Bouton

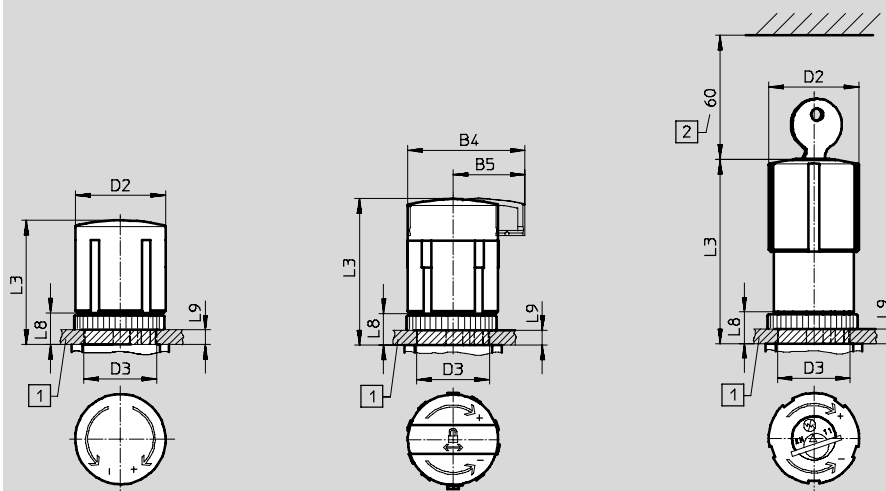
Téléchargement des données de CAO → www.festo.com

Pour montage sur panneau de commande

Bouton standard avec blocage

Bouton standard avec blocage, verrouillable par accessoires AS

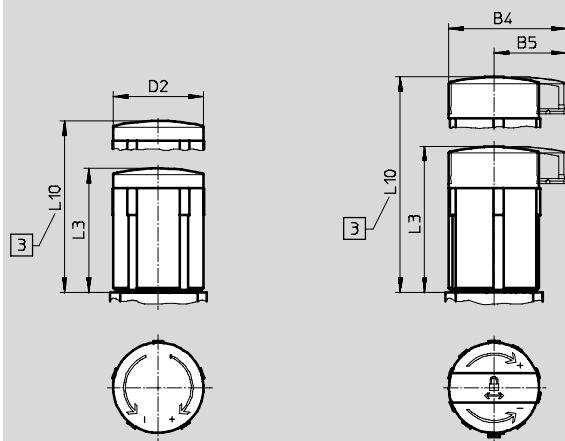
Bouton avec serrure intégrée E11



- 1 Epaisseur max. du tableau de commande
- 2 Cote de montage

Bouton long avec blocage LD

Bouton long avec blocage, verrouillable par accessoires LD-AS



- 3 Pour le réglage de la pression : déplier entièrement le bouton télescopique

Type	B4	B5	D2	D3 +1	L3	L8	L9	L10
MS4-LR-...	-	-	37,2	30	51,1	13	6	-
MS4-LR-...-AS	48,3	29,7			60,2			
MS4-LR-...-E11	-	-			76			
MS4-LR-...-LD	-	-	37,2	-	51,1	-	-	76,8
MS4-LR-...-LD-AS	48,3	29,7			60,2			85,7
MS6-LR-...	-	-	51	44	86	22	14	-
MS6-LR-...-AS	64,4	39			95,5			
MS6-LR-...-E11	-	-			112,1			
MS6-LR-...-LD	-	-	51	-	86	-	-	139
MS6-LR-...-LD-AS	64,4	39			95,5			148,5

Manodétendeurs MS4/MS6-LR, série MS

Fiche de données techniques

Dimensions – Manomètre à bouton Téléchargement des données de CAO → www.festo.com

Petit modèle DM1 Grand modèle DM2

→ Sens de passage

Compte tenu de la saillie formée par le bouton, les seules unités de conditionnement qui puissent être montées directement à côté sont un bloc de distribution MS4-FRM-FRZ ou un module de dérivation MS4-FRM.

Type	D2	D3	L3	L4	L8	L9
MS4-LR-...-DM1	37,2	M30x1,5	54	58,5	13	6,7
MS4-LR-...-DM2	51,1	M48x1,5	55,7	60,5	13	6,6
MS6-LR-...-DM2	51	M44x1	84	93	26	19

Manodétendeurs MS4/MS6-LR, série MS

FESTO

Fiche de données techniques

Références							
Manomètre intégré, unité d'affichage [bar], bouton standard avec blocage, verrouillable par accessoires							
Taille	Raccord	Plage de réglage de la pression 0,3 ... 4 bar		Plage de réglage de la pression 0,3 ... 7 bar		Plage de réglage de la pression 0,5 ... 12 bar	
		N° pièce	Type	N° pièce	Type	N° pièce	Type
MS4	G $\frac{1}{8}$	529421	MS4-LR-$\frac{1}{8}$-D5-AS	529423	MS4-LR-$\frac{1}{8}$-D6-AS	529425	MS4-LR-$\frac{1}{8}$-D7-AS
	G $\frac{1}{4}$	529415	MS4-LR-$\frac{1}{4}$-D5-AS	529417	MS4-LR-$\frac{1}{4}$-D6-AS	529419	MS4-LR-$\frac{1}{4}$-D7-AS
MS6	G $\frac{1}{4}$	529995	MS6-LR-$\frac{1}{4}$-D5-AS	529997	MS6-LR-$\frac{1}{4}$-D6-AS	529999	MS6-LR-$\frac{1}{4}$-D7-AS
	G $\frac{3}{8}$	530001	MS6-LR-$\frac{3}{8}$-D5-AS	530003	MS6-LR-$\frac{3}{8}$-D6-AS	530005	MS6-LR-$\frac{3}{8}$-D7-AS
	G $\frac{1}{2}$	529989	MS6-LR-$\frac{1}{2}$-D5-AS	529991	MS6-LR-$\frac{1}{2}$-D6-AS	529993	MS6-LR-$\frac{1}{2}$-D7-AS

Références – Jeux de pièces d'usure		
Taille	N° pièce	Type
MS4	673649	MS4-LR/LRB
MS6	673650	MS6-LR/LRB

Manodétendeurs MS4/MS6-LR, série MS

FESTO

Références – Eléments modulaires

M Mentions obligatoires					O Options →	
Code du système modulaire	Série	Taille	Fonction	Taille de raccord	Plage de pression/Commande	Autres manomètres
527690 527663	MS	4 6	LR	1/8, 1/4, 3/8, 1/2, AGA, AGB, AGC, AGD, AGE	D5 D6 D7 D8	VS, A8, A4, RG, AD1, AD2, AD3, AD4, AD7, AD8, AD9, AD10
Exemple de commande 527690	MS	4	LR	AGB	D6	AD3

Tableau des références						
Dimension modulaire	[mm]	40	62	Conditions	Code	Entrée du code
M	Code du système modulaire	527690		527663		
	Série	Standard			MS	MS
	Taille	4	6		...	
	Fonction	Manodétendeur			-LR	-LR
	Taille de raccord	Filetage G1/8	–		-1/8	
		Filetage G1/4	Filetage G1/4		-1/4	
		–	Filetage G3/8		-3/8	
		–	Filetage G1/2		-1/2	
		Embase G1/8	–		-AGA	
		Embase G1/4	Embase G1/4		-AGB	
		Embase G3/8	Embase G3/8		-AGC	
		–	Embase G1/2		-AGD	
	Plage de pression/Commande	0,3 ... 4 bar, commande manuelle			-D5	
		0,3 ... 7 bar, commande manuelle			-D6	
		0,5 ... 12 bar, commande manuelle			-D7	
			0,5 ... 16 bar, commande manuelle	3	-D8	
O	Autres manomètres	Cache d'obturation			-VS	
		Adaptateur pour manomètre EN 1/8, sans manomètre	–		-A8	
		Adaptateur pour manomètre EN 1/4, sans manomètre			-A4	
		Manomètre intégré, cadran pression normale/zone rouge		1 2 3	-RG	
		Capteur de pression avec affichage, connecteur M8, 1 sortie de commande PNP, 3 pôles		1 4	-AD1	
		Capteur de pression avec affichage, connecteur M8, 1 sortie de commande NPN, 3 pôles		1 4	-AD2	
		Capteur de pression avec affichage, connecteur M12, 1 sortie de commande PNP, 4 pôles, sortie analogique 4 ... 20 mA		1 4	-AD3	
		Capteur de pression avec affichage, connecteur M12, 1 sortie de commande PNP, 4 pôles, sortie analogique 4 ... 20 mA		1 4	-AD4	
		Capteur de pression sans affichage, connecteur M8, comparateur de seuils, PNP, contact à fermeture		1 4	-AD7	
		Capteur de pression sans affichage, connecteur M8, comparateur de seuils, PNP, contact à ouverture		1 4	-AD8	
		Capteur de pression sans affichage, connecteur M8, comparateur à fenêtre, PNP, contact à fermeture		1 4	-AD9	
	Capteur de pression sans affichage, connecteur M8, comparateur à fenêtre, PNP, contact à ouverture		1 4	-AD10		

1 RG, AD1 ... AD4, AD7 ... AD10, OS, KD, AS, WR, WB
MS4 : pas avec le bouton DM2

2 RG, OS, KD, AS
Pas avec le bouton DM1

3 D8, RG, OS, KD, AS

MS6 : pas avec le bouton DM2

4 AD1 ... AD4, AD7 ... AD10

Plage de mesure max. 10 bar

Ne pas utiliser avec la plage de réglage de la pression D8

Report des références

	MS		–	LR		–		–		–	
--	-----------	--	---	-----------	--	---	--	---	--	---	--

Manodétendeurs MS4/MS6-LR, série MS

Références – Eléments modulaires

Options

Autres échelles de manomètre	Echappement secondaire	Autres boutons	Autre position de montage	Verrouillage	Type de fixation	Autre sens de passage
PSI MPA	OS	LD DM1 DM2	KD	AS E11	WR WP, WPM WB, WBM	Z
- PSI	- OS	- LD	- KD	- AS	- WB	- Z

Tableau des références						
Dimension modulaire	[mm]	40	62	Conditions	Code	Entrée du code
Autres échelles de manomètre	psi			5	-PSI	
	MPa			5 6	-MPA	
Echappement secondaire	Sans échappement secondaire			1 2 3	-OS	
Autres boutons	Bouton long			7	-LD	
	Manomètre à bouton, petit modèle	-		7 8	-DM1	
	Manomètre à bouton, grand modèle			7 8	-DM2	
Autre position de montage	Bouton vers le bas			1 2 3 9	-KD	
	Verrouillage			1 2 3	-AS	
Type de fixation	Verrouillable par accessoires				-E11	
	Avec serrure intégrée					
	Equerre de fixation avec écrou moleté pour tête de réglage			1 10	-WR	
	Equerre de fixation			11	-WP	
	Equerre de fixation			11	-WPM	
Autre sens de passage	Equerre de fixation			1	-WB	
	Equerre de fixation		-		-WBM	
Autre sens de passage		Passage de droite à gauche			-Z	

1 **RG, AD1 ... AD4, AD7 ... AD10, OS, KD, AS, WR, WB**

MS4 : pas avec le bouton DM2

2 **RG, OS, KD, AS**

Pas avec le bouton DM1

3 **D8, RG, OS, KD, AS**

MS6 : pas avec le bouton DM2

5 **PSI, MPA** Pas avec les manomètres VS, A8, A4, RG

AD1, AD2, AD3, AD4, AD7, AD8, AD9, AD10

6 **MPA** Pas avec les boutons DM1, DM2

7 **LD, DM1, DM2**

Pas avec le verrouillage E11

8 **DM1, DM2** Uniquement combinable avec un manomètre VS, A8, A4, AD1, AD2, AD3, AD4, AD7, AD8, AD9, AD10

9 **KD** Pas avec le manomètre RG

Pas avec l'échelle de manomètre MPA

Pas avec le mode de fixation WP

10 **WR** Pas avec le bouton long LD

11 **WP, WPM** Uniquement avec les embases AGA, AGB, AGC, AGD, AGE

Report des références

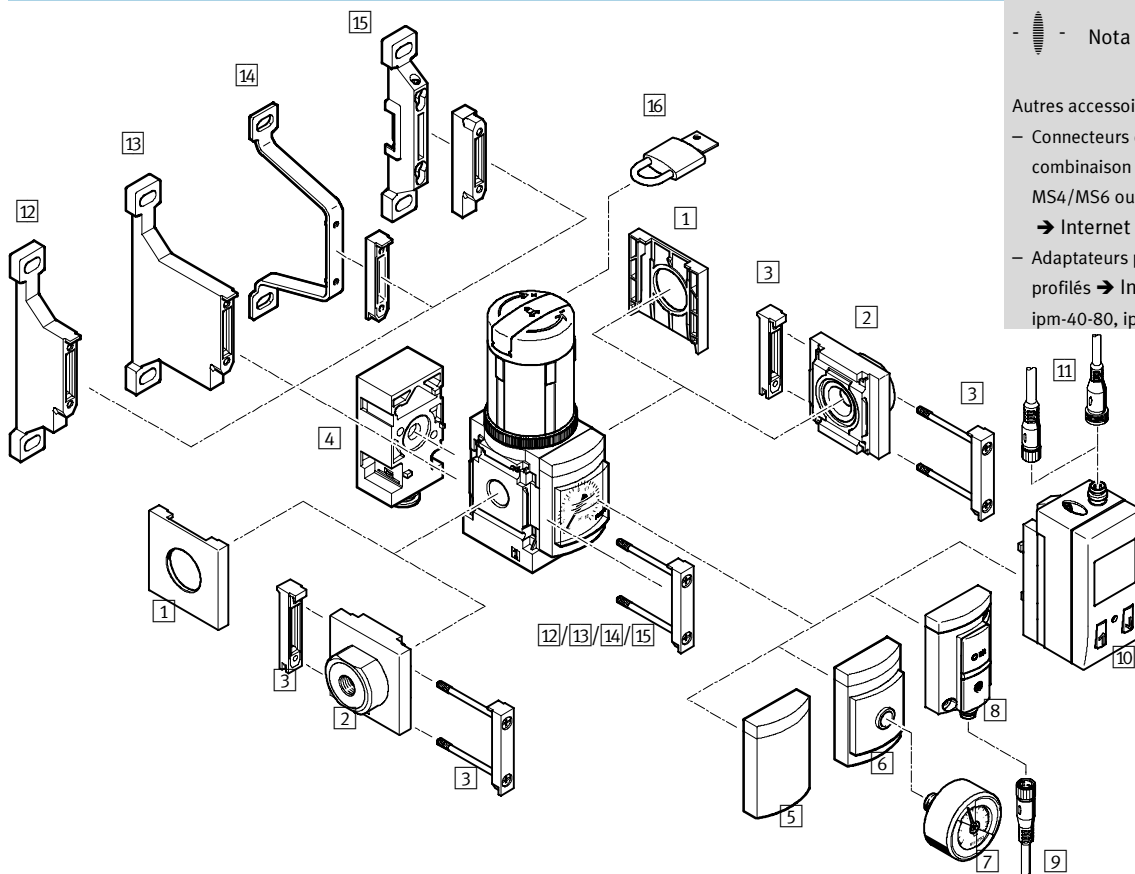
- [] - [] - [] - [] - [] - [] - []

Manodétendeurs MS4/MS6-LRB, série MS

Périphérie

FESTO

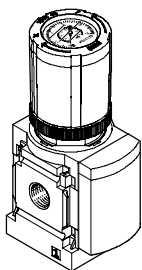
Manodétendeur MS4/MS6-LRB avec sortie de pression vers le bas



Manodétendeur avec manomètre à bouton

MS4-LRB-...-DM1/

MS6-LRB-...-DM2



Manodétendeurs MS4/MS6-LRB, série MS

FESTO

Périphérie

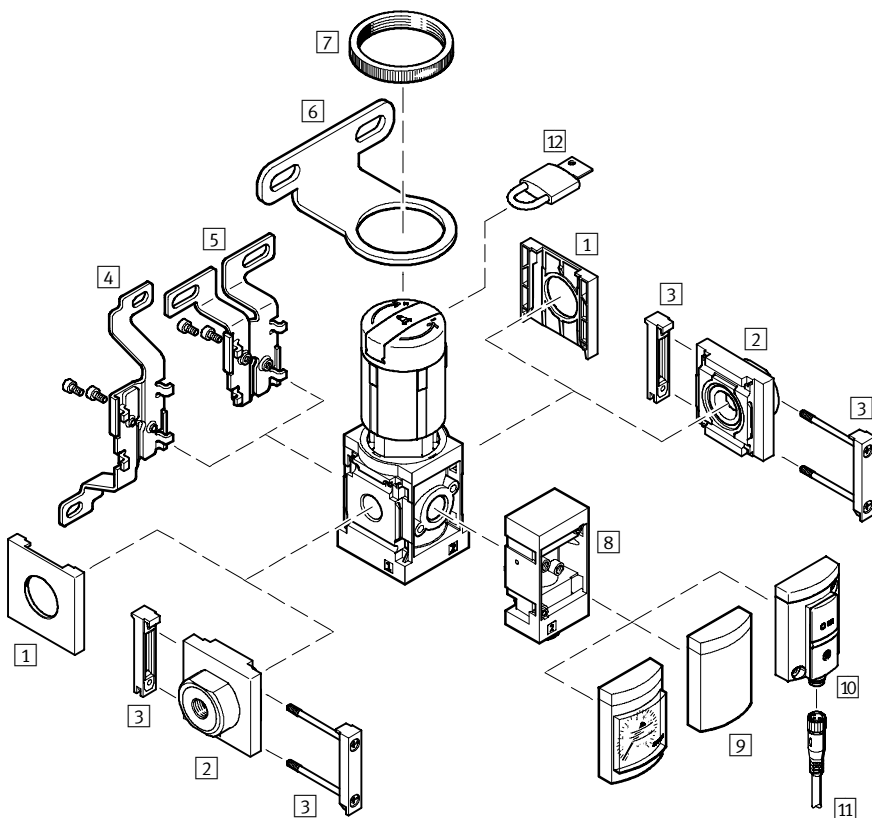
Éléments de fixation et accessoires						
		Appareil indépendant		Combinaison		→ Page/ Internet
		Sans embase	Avec embase	Sans embase	Avec embase	
1	Capuchon d'obturation MS4/6-END	■	–	■	–	ms4-end, ms6-end
2	Embase MS4/6-AG...	–	■	–	■	ms4-ag, ms6-ag
3	Connecteur de modules MS4/6-MV	–	■	■	■	ms4-mv, ms6-mv
4	Bloc de sortie coudé B...	■	■	■	■	34
5	Cache d'obturation VS	■	■	■	■	34
6	Adaptateur pour manomètre EN 1/8/1/4 A8/A4	■	■	■	■	34
7	Manomètre MA	■	■	■	■	96
8	Capteur de pression sans affichage AD7 ... AD10	■	■	■	■	34
9	Câble de liaison NEBU-M8...-LE3	■	■	■	■	96
10	Capteur de pression avec affichage AD1 ... AD4	■	■	■	■	34
11	Câble de liaison NEBU-M8...-LE3/NEBU-M12...-LE4	■	■	■	■	96
12	Equerre de fixation MS4/6-WP	–	■	■	■	ms4-wp, ms6-wp
13	Equerre de fixation MS4/6-WPB	–	■	■	■	ms4-wp, ms6-wp
14	Equerre de fixation MS4/6-WPE	–	■	■	■	ms4-wp, ms6-wp
15	Equerre de fixation MS4/6-WPM	–	■	■	■	ms4-wp, ms6-wp
16	Cadenas LRVS-D	■	■	■	■	96

Manodétendeurs MS4/MS6-LRB, série MS

Périphérie

FESTO

Manodétendeur MS4/MS6-LRB avec sortie de pression à l'avant



- [Symbol] - Nota

Autres accessoires :

- Connecteurs de modules pour combinaison avec la taille MS4/MS6 ou MS9
→ Internet : amv, rmv, armv
- Adaptateurs pour montage sur profilés → Internet : ipm-80, ipm-40-80, ipm-80-80

Éléments de fixation et accessoires

	Appareil indépendant		Combinaison		→ Page/ Internet
	Sans embase	Avec embase	Sans embase	Avec embase	
[1] Capuchon d'obturation MS4/6-END	■	-	■	-	ms4-end, ms6-end
[2] Embase MS4/6-AG...	-	■	-	■	ms4-ag, ms6-ag
[3] Connecteur de modules MS4/6-MV	-	■	■	■	ms4-mv, ms6-mv
[4] Equerre de fixation MS4/6-WB	■	■	-	-	ms4-wb, ms6-wb
[5] Equerre de fixation MS4-WBM	■	■	-	-	ms4-wbm
[6] Equerre de fixation MS4/6-WR	■	■	-	-	ms4-wr, ms6-wr
[7] Ecrou moleté (compris dans la fourniture) MS-LR	■	■	-	-	-
[8] Bloc de sortie coudé B...	■	■	■	■	34
[9] Cache d'obturation VS	■	■	■	■	34
[10] Capteur de pression sans affichage AD7 ... AD10	■	■	■	■	34
[11] Câble de liaison NEBU-M8...-LE3	■	■	■	■	96
[12] Cadenas LRV5-D	■	■	■	■	96

Manodétendeurs MS4/MS6-LRB, série MS

FESTO

Désignations

		MS	6	LRB	1/2	D7		AS	BD
Série									
MS	Unité de conditionnement standard								
Taille									
4	Dimension modulaire 40 mm								
6	Dimension modulaire 62 mm								
Fonction									
LRB	Manodétendeur pour montage en batterie								
Taille de raccord									
MS4									
1/4	Filetage G 1/4								
MS6									
1/2	Filetage G 1/2								
Plage de réglage de la pression									
D5	0,3 ... 4 bar								
D6	0,3 ... 7 bar								
D7	0,5 ... 12 bar								
Autres manomètres									
	Manomètre intégré								
A8	Adaptateur pour manomètre EN 1/8, sans manomètre								
A4	Adaptateur pour manomètre EN 1/4, sans manomètre								
Verrouillage									
AS	Bouton standard avec blocage, verrouillable par accessoires								
Sortie de pression									
	Sans bloc de sortie coudé								
BD	Bloc de sortie coudé QS-8								

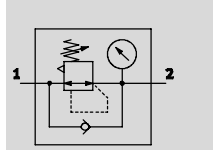
Les éléments modulaires permettent de configurer d'autres variantes → 34

- Embases
- Plage de réglage de la pression
- Autres manomètres
- Autres échelles de manomètre
- Echappement secondaire
- Autres boutons
- Autre position de montage
- Verrouillage
- Sortie de pression
- Type de fixation
- Autre sens de passage

Manodétendeurs MS4/MS6-LRB, série MS

Fiche de données techniques

Par manomètre

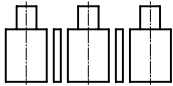


- - Débit
300 ... 7 300 l/min
- - Plage de température
-10 ... +60 °C
- - Pression d'entrée
0,8 ... 20 bar
- - www.festo.com

Jeux de pièces d'usure
→ 33



Manodétendeur pour montage en batterie :



Le manodétendeur peut être monté en batterie avec alimentation en air traversante pour montage en batterie, avec zones de pression indépendantes. La sortie de pression est située à l'avant ou à l'arrière.

- Bonne régulation avec faible hystérésis de pression et compensation de pression primaire
- Montage en batterie avec alimentation en air traversante
- Pour montage de manodétendeurs en batterie avec zones de pressions indépendantes
- Sécurité anti-déclenchement pour empêcher tout dérèglement
- Disponible avec ou sans échappement secondaire
- Quatre plages de pression de service : 0,3 ... 4 bar ; 0,3 ... 7 bar ; 0,5 ... 12 bar ; 0,5 ... 16 bar
- Option d'inversion intégrée pour mise à l'échappement de la sortie 2 vers la sortie 1
- Capteur de pression en option
- Manomètre à bouton en option

Caractéristiques techniques générales		
Taille	MS4	MS6
Raccord pneumatique 1	G $\frac{1}{4}$	G $\frac{1}{2}$
Raccord pneumatique 2	G $\frac{1}{4}$	G $\frac{1}{2}$
	QS-6	QS-8
	QS-8	QS-10
Conception	Distributeur à membrane à commande directe avec alimentation en air comprimé traversante	
Fonction détendeur	Pression de sortie constante, avec reflux et compensation de la pression en amont, avec/sans échappement secondaire	
Type de fixation	Par accessoires	
	Montage en ligne	
	Montage frontal	
Position de montage	Indifférente	
Sécurité anti-déclenchement	Bouton avec blocage	
	Bouton standard verrouillable, cadennassable avec accessoire	
	Bouton avec serrure intégrée	
Plage de réglage de la pression/Commande	D5 [bar]	0,3 ... 4, commande manuelle ¹⁾
	D6 [bar]	0,3 ... 7, commande manuelle ¹⁾
	D7 [bar]	0,5 ... 12, commande manuelle (0,5 ... 10 avec la variante à capteur de pression AD...) ¹⁾
	D8 [bar]	–
Hystérésis de pression max.	[bar]	0,25
	[bar]	–
Indicateur de pression	Avec capteur de pression pour l'affichage de la pression de sortie sur écran LCD et sortie électrique	
	Avec capteur de pression pour l'affichage par voyant de la pression de sortie et sortie électrique	
	Avec manomètre pour l'affichage de la pression de sortie	
	Avec manomètre à cadran pression normale/zone rouge pour l'affichage de la pression de sortie	
	Avec manomètre intégré au bouton pour l'affichage de la pression de sortie	
		G $\frac{1}{8}$ préparé
	G $\frac{1}{4}$ préparé	–

1) MS4 : pour les manodétendeurs équipés d'un manomètre à bouton DM1, la limite inférieure de la plage de réglage de la pression est de 0,8 bar.

· Nota : Ce produit est conforme aux normes ISO 1179-1 et ISO 228-1.

Manodétendeurs MS4/MS6-LRB, série MS

Fiche de données techniques

Débit nominal normal $q_{nN}^{1)}$ [l/min]							
Taille		MS4			MS6		
		Standard	Bloc de sortie coudé		Standard	Bloc de sortie coudé	
			QS-6	QS-8		QS-8	QS-10
Plage de réglage de la pression	D5	1 900 ²⁾	300 ²⁾	650 ²⁾	7 300 ²⁾	600 ²⁾	750 ²⁾
	D6	1 700	350	840	6 300	880	1 000
	D7	1 500 ³⁾	350	640	5 500	800	950
	D8	–	–	–	4 500	750	850

- 1) Valeurs mesurées pour $p_1 = 10$ bar, $p_2 = 6$ bar, $\Delta p = 1$ bar
- 2) Valeurs mesurées pour $p_1 = 10$ bar, $p_2 = 3$ bar, $\Delta p = 1$ bar
- 3) Avec le manomètre à bouton DM1, $q_{nN} = 800$ l/min, $q_{n \max} = 2 200$ l/min

Conditions de service et d'environnement				
Variante	Standard		Capteur de pression AD...	
Taille	MS4	MS6	MS4	MS6
Pression d'entrée [bar]	0,8 ... 14	0,8 ... 20	0,8 ... 14	0,8 ... 20
Fluide de service	Air comprimé filtré ou gaz inertes, lubrifiés ou non lubrifiés, finesse de filtre 40 μ m			
Température ambiante [°C]	-10 ... +60	-10 ... +60	0 ... +50	0 ... +50
Température du fluide [°C]	-10 ... +60	-10 ... +60	0 ... +50	0 ... +50
Température de stockage [°C]	-10 ... +60	-10 ... +60	-10 ... +60	-10 ... +60
Résistance à la corrosion CRC ¹⁾	2			

- 1) Classe de protection anticorrosion 2 selon la norme Festo 940 070
Pièces modérément soumises à la corrosion. Pièces externes visibles dont la surface répond essentiellement à des critères d'apparence, en contact direct avec une atmosphère industrielle courante ou avec des fluides tels que des huiles de coupe ou des lubrifiants

Poids [g]		
Taille	MS4	MS6
Manodétendeur	222	747
Manodétendeur avec bouton à serrure intégrée E11	347	1 017

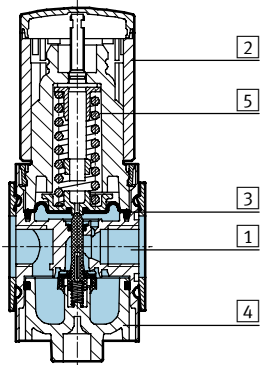
Manodétendeurs MS4/MS6-LRB, série MS



Fiche de données techniques

Matériaux

Coupe fonctionnelle



Manodétendeur (montage en batterie)		
1	Corps	Aluminium moulé sous pression
2	Bouton	Polyacétal/Polyoxyméthylène
	Bouton avec serrure intégrée E11	Aluminium
3	Membrane	Caoutchouc nitrile
4	Couvercle inférieur	Polyéthylène téréphtalate
5	Ressorts	Acier
-	Joints	Caoutchouc nitrile
Note relative aux matériaux		Conformes RoHS
		Matériaux sans cuivre ni PTFE uniquement avec le cache d'obturation VS

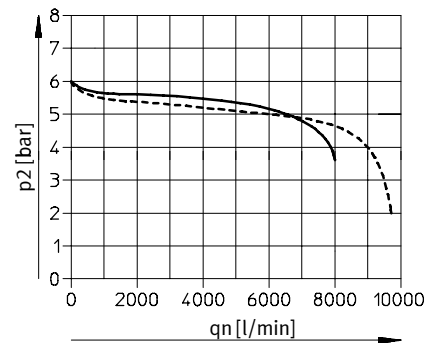
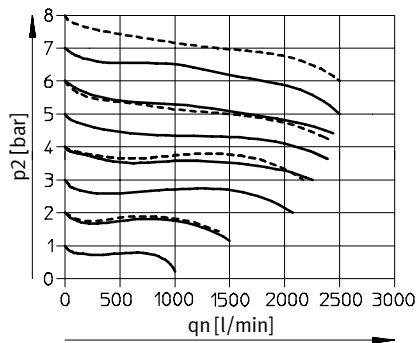
Débit normal qn en fonction de la pression de sortie p2

MS4-LRB-1/4

MS6-LRB-1/2

Pression primaire p1 = 10 bar

— D6 : 0,3 ... 7 bar
 - - - - D7 : 0,5 ... 12 bar¹⁾



1) Dans la courbe caractéristique de la variante DM1, la chute de pression initiale est plus forte.

Manodétendeurs MS4/MS6-LRB, série MS

Fiche de données techniques

Dimensions – Standard Téléchargement des données de CAO → www.festo.com

Manomètre intégré, unité d'affichage [bar], bouton standard avec blocage

→ Sens de passage

Type	B1	B2	B3		D1	D2	L1	L2	L3	L4	L5
			Echelle standard	Cadran pression normale /zone rouge							
MS4-LRB-1/4	40	21	57	58,5	G1/4	37,2	64,4	27	51,1	58	2
MS6-LRB-1/2	62	31	77	78,5	G1/2	51	93	39	86	84	5

Nota : Ce produit est conforme aux normes ISO 1179-1 et ISO 228-1.

Dimensions – Autre position de montage Téléchargement des données de CAO → www.festo.com

Bouton vers le bas KD

→ Sens de passage

Type	B1	B2	B3	D1	D2	L1	L2	L3	L4	L5
MS4-LRB-1/4-...-KD	40	21	57	G1/4	37,2	64,4	27	51,1	58	2
MS6-LRB-1/2-...-KD	62	31	77	G1/2	51	93	39	86	84	5

Nota : Ce produit est conforme aux normes ISO 1179-1 et ISO 228-1.

Manodétendeurs MS4/MS6-LRB, série MS

Fiche de données techniques

Dimensions – Bloc de sortie coudé BC/BD/BE Téléchargement des données de CAO → www.festo.com

Sortie de pression à l'arrière Sortie de pression à l'avant Z

MS4 MS4 (non illustré)
MS6 (non illustré) MS6

→ Sens de passage → Sens de passage

Type	B1	B2	B3	B6	B7	B8	D1	D2	L1	L2	L3	L4	L5	L10
MS4-LRB-1/4-...-B...	40	21	57	21	78	-	G1/4	37,2	64,4	27	51,1	58	2	8
MS6-LRB-1/2-...-B...	62	31	77	22,6	99,6	23,4	G1/2	51	93	39	86	84	5	11

Nota : Ce produit est conforme aux normes ISO 1179-1 et ISO 228-1.

Dimensions – Autres manomètres Téléchargement des données de CAO → www.festo.com

Cache d'obturation VS Adaptateur A8/A4 pour manomètre EN 1/8/1/4, sans manomètre

→ Sens de passage → Sens de passage

Type	B2	B3	D1	D4
MS4-LRB-1/4-...-VS	21	54	G1/4	-
MS4-LRB-1/4-...-A8	21	58,5	G1/4	G1/8
MS4-LRB-1/4-...-A4	21	58,5	G1/4	G1/4
MS6-LRB-1/2-...-VS	31	76	G1/2	-
MS6-LRB-1/2-...-A4	31	78,5	G1/2	G1/4

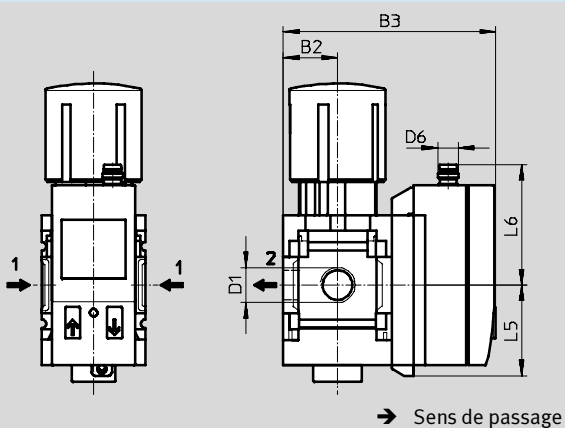
Nota : Ce produit est conforme aux normes ISO 1179-1 et ISO 228-1.

Manodétendeurs MS4/MS6-LRB, série MS

Fiche de données techniques

Dimensions – Autres manomètres Téléchargement des données de CAO → www.festo.com

Captur de pression avec écran LCD AD1 ... AD4 Fiches techniques → Internet: sde1



→ Sens de passage

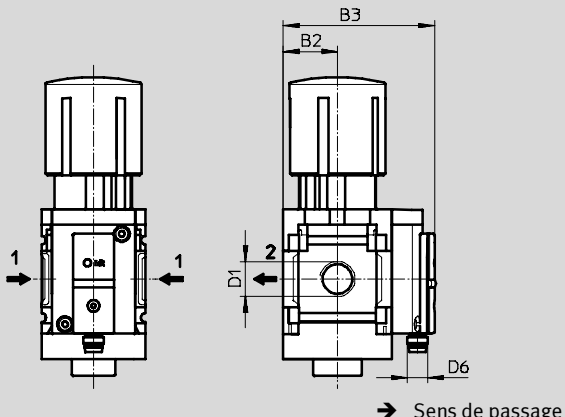
Variante AD1 :
 Capteur de pression
 SDE1-D10-G2-MS-L-P1-M8 avec
 connecteur mâle M8x1 à 3
 pôles, 1 sortie de commande
 PNP

Variante AD2 :
 Capteur de pression
 SDE1-D10-G2-MS-L-N1-M8
 avec connecteur mâle M8x1 à 3
 pôles, 1 sortie de commande
 NPN

Variante AD3 :
 Capteur de pression
 SDE1-D10-G2-MS-L-PI-M12
 avec connecteur mâle M12x1 à
 4 pôles, 1 sortie de commande
 PNP et 4 ... 20 mA analogique

Variante AD4 :
 Capteur de pression
 SDE1-D10-G2-MS-L-NI-M12
 avec connecteur mâle M12x1 à
 4 pôles, 1 sortie de commande
 NPN et 4 ... 20 mA analogique

Captur de pression sans écran LCD (voyant seulement) AD7 ... AD10 Fiches techniques → Internet: sde5



→ Sens de passage

Variante AD7 :
 SDE5-D10-O-...-P-M8 avec
 connecteur mâle M8x1 à 3
 pôles, comparateur de seuils,
 1 sortie de commande PNP,
 contact à fermeture

Variante AD8 :
 SDE5-D10-C-...-P-M8 avec
 connecteur mâle M8x1 à 3
 pôles, comparateur de seuils,
 1 sortie de commande PNP,
 contact à ouverture

Variante AD9 :
 SDE5-D10-O3-...-P-M8 avec
 connecteur mâle M8x1 à 3
 pôles, comparateur à fenêtre,
 1 sortie de commande PNP,
 contact à fermeture

Variante AD10 :
 SDE5-D10-C3-...-P-M8 avec
 connecteur mâle M8x1 à 3
 pôles, comparateur à fenêtre,
 1 sortie de commande PNP,
 contact à ouverture

Type	B2	B3	D1	D6	L5	L6
MS4-LRB-¼-...-AD1/AD2	21	82,6	G¼	M8x1	35,1	46,7
MS4-LRB-¼-...-AD3/AD4	21	82,6	G¼	M12x1	35,1	55,8
MS4-LRB-¼-...-AD7/AD8/AD9/AD10	21	59,1	G¼	M8x1	-	-
MS6-LRB-½-...-AD1/AD2	31	103	G½	M8x1	35,1	46,7
MS6-LRB-½-...-AD3/AD4	31	103	G½	M12x1	35,1	55,8
MS6-LRB-½-...-AD7/AD8/AD9/AD10	31	79	G½	M8x1	-	-

Nota : Ce produit est conforme aux normes ISO 1179-1 et ISO 228-1.

Manodétendeurs MS4/MS6-LRB, série MS

Fiche de données techniques

Dimensions – Bouton Téléchargement des données de CAO → www.festo.com

Pour montage sur panneau de commande

Bouton standard avec blocage

Bouton standard avec blocage, verrouillable par accessoires AS

Bouton avec serrure intégrée E11

1 Epaisseur max. du tableau de commande

2 Cote de montage

Bouton long avec blocage LD

Bouton long avec blocage, verrouillable par accessoires LD-AS

3 Pour le réglage de la pression : déplier entièrement le bouton télescopique

Type	B4	B5	D2	D3 +1	L3	L8	L9	L10
MS4-LRB-...	-	-	37,2	30	51,1	13	6	-
MS4-LRB-...-AS	48,3	29,7			60,2			
MS4-LRB-...-E11	-	-			76			
MS4-LRB-...-LD	-	-	37,2	-	51,1	-	-	76,8
MS4-LRB-...-LD-AS	48,3	29,7			60,2			85,7
MS6-LRB-...	-	-	51	44	86	22	14	-
MS6-LRB-...-AS	64,4	39			95,5			
MS6-LRB-...-E11	-	-	51,8	-	112,1	-	-	-
MS6-LRB-...-LD	-	-	51	-	86	-	-	139
MS6-LRB-...-LD-AS	64,4	39			95,5			148,5

Manodétendeurs MS4/MS6-LRB, série MS

Fiche de données techniques

Dimensions – Manomètre à bouton Téléchargement des données de CAO → www.festo.com

Petit modèle DM1 Grand modèle DM2

→ Sens de passage

Type	D2	D3	L3	L4	L8	L9
MS4-LRB-...-DM1	37	M30x1	56	58,5	15	8,7
MS6-LRB-...-DM2	51	M44x1	84	93	26	19

Références							
Bouton standard avec blocage, verrouillable par accessoires							
Taille	Raccord	Plage de réglage de la pression 0,3 ... 4 bar		Plage de réglage de la pression 0,3 ... 7 bar		Plage de réglage de la pression 0,5 ... 12 bar	
		N° pièce	Type	N° pièce	Type	N° pièce	Type
Manomètre intégré, unité d'affichage [bar], sortie de pression à l'arrière sans bloc de sortie coudé							
MS4	G1/4	529473	MS4-LRB-1/4-D5-AS	529479	MS4-LRB-1/4-D6-AS	529485	MS4-LRB-1/4-D7-AS
MS6	G1/2	530322	MS6-LRB-1/2-D5-AS	530328	MS6-LRB-1/2-D6-AS	530334	MS6-LRB-1/2-D7-AS
Manomètre intégré, unité d'affichage [bar], sortie de pression à l'arrière avec bloc de sortie coudé QS-8							
MS4	G1/4	529474	MS4-LRB-1/4-D5-AS-BD	529480	MS4-LRB-1/4-D6-AS-BD	529486	MS4-LRB-1/4-D7-AS-BD
MS6	G1/2	530323	MS6-LRB-1/2-D5-AS-BD	530329	MS6-LRB-1/2-D6-AS-BD	530335	MS6-LRB-1/2-D7-AS-BD
Adaptateur A8 pour manomètre EN 1/8, sortie de pression à l'arrière sans bloc de sortie coudé							
MS4	G1/4	529471	MS4-LRB-1/4-D5-A8-AS	529477	MS4-LRB-1/4-D6-A8-AS	529483	MS4-LRB-1/4-D7-A8-AS
Adaptateur A4 pour manomètre EN 1/4, sortie de pression à l'arrière sans bloc de sortie coudé							
MS6	G1/2	530320	MS6-LRB-1/2-D5-A4-AS	530326	MS6-LRB-1/2-D6-A4-AS	530332	MS6-LRB-1/2-D7-A4-AS

Références – Jeux de pièces d'usure		
Taille	N° pièce	Type
MS4	673649	MS4-LR/LRB
MS6	673650	MS6-LR/LRB

Manodétendeurs MS4/MS6-LRB, série MS

FESTO

Références – Eléments modulaires

M Mentions obligatoires						O Options →
Code du système modulaire	Série	Taille	Fonction	Taille de raccord	Plage de réglage de la pression	Autres manomètres
527692 527665	MS	4 6	LRB	1/4 1/2 AGA, AGB, AGC, AGD, AGE	D5 D6 D7 D8	VS, A8, A4, RG, AD1 ... AD4 AD7 ... AD10
Exemple de commande						
527692	MS	4	- LRB	- AGC	- D5	- A4

Tableau des références							
Dimension modulaire	[mm]	40	62	Conditions	Code	Entrée du code	
M	Code du système modulaire	527692		527665			
	Série	Standard				MS	MS
	Taille	4	6		...	-LRB	
	Fonction	Manodétendeur pour montage en batterie				-LRB	-LRB
	Taille de raccord	Filetage G1/4	–	–	–	-1/4	
		–	–	Filetage G1/2	–	-1/2	
		Embase G1/8	–	–	–	-AGA	
		Embase G1/4	–	Embase G1/4	–	-AGB	
		Embase G3/8	–	Embase G3/8	–	-AGC	
		–	–	Embase G1/2	–	-AGD	
	Plage de pression/Commande	0,3 ... 4 bar, commande manuelle	–	–	–	-D5	
		0,3 ... 7 bar, commande manuelle	–	–	–	-D6	
		0,5 ... 12 bar, commande manuelle	–	–	–	-D7	
		–	0,5 ... 16 bar, commande manuelle	1	–	-D8	
O	Autres manomètres	Cache d'obturation	–	–	2	-VS	
		Adaptateur pour manomètre EN 1/8, sans manomètre	–	–	3	-A8	
		Adaptateur pour manomètre EN 1/4, sans manomètre	–	–	3	-A4	
		Manomètre intégré, cadran pression normale/zone rouge	–	–	1	-RG	
		Capteur de pression avec affichage, connecteur M8, 1 sortie de commande PNP, 3 pôles	–	–	3 4	-AD1	
		Capteur de pression avec affichage, connecteur M8, 1 sortie de commande NPN, 3 pôles	–	–	3 4	-AD2	
		Capteur de pression avec affichage, connecteur M12, 1 sortie de commande PNP, 4 pôles, sortie analogique 4 ... 20 mA	–	–	3 4	-AD3	
		Capteur de pression avec affichage, connecteur M12, 1 sortie de commande NPN, 4 pôles, sortie analogique 4 ... 20 mA	–	–	3 4	-AD4	
		Capteur de pression sans affichage, connecteur M8, comparateur de seuils, PNP, contact à fermeture	–	–	4 5	-AD7	
		Capteur de pression sans affichage, connecteur M8, comparateur de seuils, PNP, contact à ouverture	–	–	4 5	-AD8	
		Capteur de pression sans affichage, connecteur M8, comparateur à fenêtre, PNP, contact à fermeture	–	–	4 5	-AD9	
		Capteur de pression sans affichage, connecteur M8, comparateur à fenêtre, PNP, contact à ouverture	–	–	4 5	-AD10	

1 D8, RG, OS, KD, AS

Pas avec les manomètres à bouton DM1, DM2

2 VS

A sélectionner lorsque le sens de passage Z est sélectionné sans la position de montage KD et sans les sorties de pression BC, BD, BE
A sélectionner lorsque la position de montage KD est sélectionnée sans le sens de passage Z et sans les sorties de pression BC, BD, BE

3 A8, A4, AD1 ... AD4

Pas avec le sens de passage Z
En combinaison avec le sens de passage Z, doit être associé à la position de montage KD

4 AD1 ... AD4, AD7 ... AD10

Plage de mesure max. 10 bar

Ne pas utiliser avec la plage de réglage de la pression D8

5 AD7 ... AD10

En combinaison avec le sens de passage Z, doit être associé à la sortie de pression BC, BD, BE ou
En combinaison avec le sens de passage Z, doit être associé à la position de montage KD

Report des références

	MS		-	LRB		-		-		-	
--	----	--	---	-----	--	---	--	---	--	---	--

Manodétendeurs MS4/MS6-LRB, série MS

Références – Eléments modulaires

➔ 0 Options

Autres échelles de manomètre	Echappement secondaire	Autres boutons	Autre position de montage	Verrouillage	Sortie de pression	Type de fixation	Autre sens de passage
PSI MPA	OS	LD DM1 DM2	KD	AS E11	BC BD BE	WR WP, WPM WPB WB, WBM	Z
-	- OS	- LD	-	- AS	- BC	- WP	-

Tableau des références		Dimension modulaire [mm]	40	62	Conditions	Code	Entrée du code
Autres échelles de manomètre	psi				6	-PSI	
	MPa				6 7	-MPA	
Echappement secondaire	Sans échappement secondaire				1	-OS	
Autres boutons	Bouton long				8	-LD	
	Manomètre à bouton, petit modèle	-			8 9	-DM1	
	-	Manomètre à bouton, grand modèle			8 9	-DM2	
Autre position de montage	Bouton vers le bas				1 10	-KD	
Verrouillage	Verrouillable par accessoires				1	-AS	
	Avec serrure intégrée					-E11	
Sortie de pression (p _{max} = 10 bar)	Bloc de sortie coudé QS-6	-				-BC	
	Bloc de sortie coudé QS-8	Bloc de sortie coudé QS-8				-BD	
	-	Bloc de sortie coudé QS-10				-BE	
Type de fixation	Equerre de fixation avec écrou moleté pour tête de réglage				11 12	-WR	
	Equerre de fixation				13 14	-WP	
	Equerre de fixation				11 13	-WPM	
	Equerre de fixation pour espacement large par rapport au panneau				13 15	-WPB	
	Equerre de fixation				11	-WB	
	Equerre de fixation	-			11	-WBM	
Autre sens de passage	Sortie de pression à l'avant (pas de manomètre sans sortie de pression)					-Z	

- | | |
|---|--|
| <p>1 DB, RG, OS, KD, AS
Pas avec les manomètres à bouton DM1, DM2</p> <p>6 PSI, MPA
Pas avec les manomètres VS, A8, A4, AD1 ... AD4, AD7 ... AD10
En combinaison avec le sens de passage Z, doit être associé aux sorties de pression BC, BD, BE</p> <p>7 MPA
Pas avec la position de montage KD
Pas avec les boutons DM1, DM2</p> <p>8 LD, DM1, DM2
Pas avec le verrouillage E11</p> <p>9 DM1, DM2
Uniquement en combinaison avec les manomètres VS, A4, AD1 ... AD4, AD7 ... AD10</p> <p>10 KD
Pas avec l'échelle de manomètre MPA
En combinaison avec l'échelle de manomètre PSI, doit être associé au sens de passage Z et/ou à la sortie de pression BC, BD, BE
Pas avec les modes de fixation WP, WPB
En combinaison avec les modes de fixation WR, WPM, WB, WBM, incompatible avec le sens de passage Z
Pas avec le manomètre RG
En combinaison avec les manomètres A8, A4, AD1, AD2, AD3, AD4, doit être associé au sens de passage Z</p> | <p>11 WR, WPM, WB, WBM
En combinaison avec le sens de passage Z, incompatible avec la position de montage KD</p> <p>12 WR
Uniquement avec le sens de passage Z
Pas avec le bouton LD</p> <p>13 WP, WPM, WPB
Uniquement avec les embases AGA, AGB, AGC, AGD, AGE</p> <p>14 WP
Uniquement avec le sens de passage Z et/ou avec la sortie de pression BC, BD, BE</p> <p>15 WPB
Pas avec le sens de passage Z
Pas avec les sorties de pression BC, BD, BE</p> |
|---|--|

Report des références

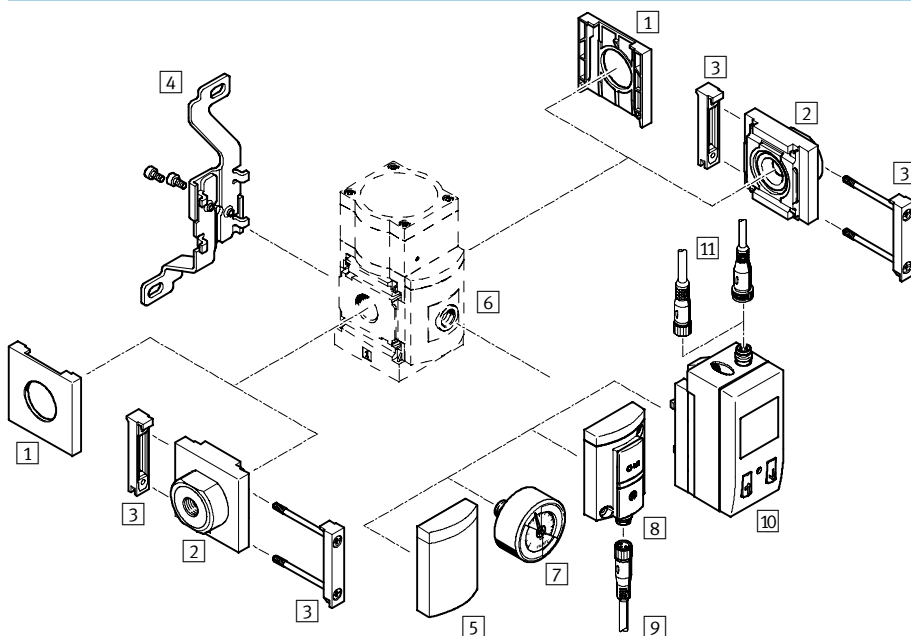
- [] - [] - [] - [] - [] - [] - [] - []

Manodétendeurs de précision MS6-LRP, série MS

Périphérie



Manodétendeurs de précision MS6-LRP



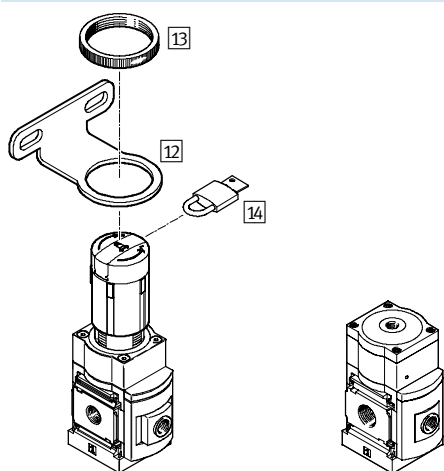
-  - Nota

Autres accessoires :

- Connecteurs de modules pour combinaison avec la taille MS4/MS6 ou MS9
→ Internet : amv, rmv, armv
- Adaptateurs pour montage sur profilés → Internet : ipm-80, ipm-40-80, ipm-80-80

A commande manuelle

A commande pneumatique



Manodétendeurs de précision MS6-LRP, série MS

FESTO

Périphérie

Eléments de fixation et accessoires						
		Appareil indépendant		Combinaison		→ Page/ Internet
		Sans embase	Avec embase	Sans embase	Avec embase	
1	Capuchon d'obturation MS6-END	■	–	■	–	ms6-end
2	Embase MS6-AG...	–	■	–	■	ms6-ag
3	Connecteur de modules MS6-MV	–	■	■	■	ms6-mv
4	Equerre de fixation MS6-WB	■	■	–	–	ms6-wb
5	Cache d'obturation VS	■	■	■	■	48
6	Adaptateur pour manomètre EN 1/8/1/4 A8/A4	■	■	■	■	48
7	Manomètre de précision A8M/MAP	■	■	■	■	48, 96
8	Capteur de pression sans affichage AD7 ... AD10	■	■	■	■	48
9	Câble de liaison NEBU-M8...-LE3	■	■	■	■	96
10	Capteur de pression avec affichage AD1 ... AD4	■	■	■	■	48
11	Câble de liaison NEBU-M8...-LE3/NEBU-M12...-LE4	■	■	■	■	96
12	Equerre de fixation MS6-WR	■	■	–	–	ms6-wr
13	Ecrou moleté (compris dans la fourniture) MS-LR	■	■	–	–	–
14	Cadenas LRVS-D	■	■	■	■	96
–	Equerre de fixation MS6-WP/WPB/WPE/WPM	–	■	■	■	ms6-wp

Manodétendeurs de précision MS6-LRP, série MS

FESTO

Désignations

		MS	6	-	LRP	-	1/2	-	D7	-	A8
Série											
MS	Unité de conditionnement standard										
Taille											
6	Dimension modulaire 62 mm										
Fonction											
LRP	Manodétendeur de précision										
Taille de raccord											
1/4	Filetage G1/4										
3/8	Filetage G3/8										
1/2	Filetage G1/2										
Plage de réglage de la pression/Commande											
D2	0,05 ... 0,7 bar, commande manuelle										
D4	0,05 ... 2,5 bar, commande manuelle										
D5	0,1 ... 4 bar, commande manuelle										
D7	0,1 ... 12 bar, commande manuelle										
Autres manomètres											
A8	Adaptateur pour manomètre EN 1/8, sans manomètre										

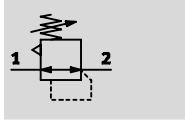
Les éléments modulaires permettent de configurer d'autres variantes → 48

- Embases
- Plage de réglage de la pression/Commande
- Autres manomètres
- Autres boutons
- Autre position de montage
- Verrouillage
- Type de fixation
- Autre sens de passage

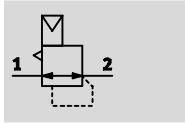
Manodétendeurs de précision MS6-LRP, série MS

Fiche de données techniques

Plage de réglage de la pression/Commande D2/D4/D5/D7, commande manuelle



PO, commande pneumatique



Le manodétendeur de précision convient aux applications sensibles exigeant une hystérésis de pression de 0,02 bar. Il est possible de régler la pression de sortie p2 (dans les limites de la plage de réglage de la pression) soit manuellement, à l'aide du bouton, soit pneumatiquement, au moyen d'une pression de

- Débit
800 ... 5 000 l/min
- Plage de température
-10 ... +60 °C
- Pression d'entrée
1 ... 14 bar
- www.festo.com



pilotage p12 fournie par un détendeur pilote externe (celui-ci étant, si possible, un manodétendeur de précision). A la coupure de la pression d'entrée p1, la pression de sortie p2 est mise à l'échappement via le raccord 3 (échappement secondaire).

- Bonne régulation avec faible hystérésis de pression et compensation de pression primaire
- Débit élevé avec faible chute de pression
- Echappement secondaire puissant pour des temps de réaction minimaux
- Sécurité anti-déclenchement pour empêcher tout dérèglement
- Quatre plages de pression de service : 0,05 ... 0,7 bar ; 0,05 ... 2,5 bar ; 0,1 ... 4 bar ; 0,1 ... 12 bar
- Capteur de pression en option

Caractéristiques techniques générales			
Taille	MS6		
Raccord pneumatique 1, 2	G1/4	G3/8	G1/2
Raccord pneumatique 3 (échappement secondaire)	G1/4		
Raccord d'air de pilotage 12 pour la variante PO	G1/8		
Conception	Manodétendeur à membrane de précision à commande indirecte		
Fonction détendeur	Pression de sortie constante, avec échappement secondaire		
Type de fixation	Par accessoires Montage en ligne Montage frontal		
Position de montage	Indifférente		
Sécurité anti-déclenchement	Bouton avec blocage Bouton standard verrouillable, cadennassable avec accessoire Bouton avec serrure intégrée		
Plage de réglage de la pression/Commande ¹⁾	D2 [bar]	0,05 ... 0,7, commande manuelle	
	D4 [bar]	0,05 ... 2,5, commande manuelle	
	D5 [bar]	0,1 ... 4, commande manuelle	
	D7 [bar]	0,1 ... 12, commande manuelle (0,1 ... 10 avec la variante à capteur de pression AD...)	
	PO [bar]	0,1 ... 12, commande pneumatique (0,1 ... 10 avec la variante à capteur de pression AD...)	
Hystérésis de pression max.	[bar]	0,02	
Indicateur de pression	Avec capteur de pression pour l'affichage de la pression de sortie sur écran LCD et sortie électrique		
	Avec capteur de pression pour l'affichage par voyant de la pression de sortie et sortie électrique		
	Avec manomètre de précision pour l'affichage de la pression de sortie		
	G1/8 préparé		
			G1/4 préparé

1) Variante D2/D4/D5/D7 : pression d'entrée p1 ≥ pression de sortie p2 + 1 bar. Variante PO : pression de sortie p2 = pression de pilotage p12 + max. 0,5 bar
 - Nota : Ce produit est conforme aux normes ISO 1179-1 et ISO 228-1.

Manodétendeurs de précision MS6-LRP, série MS

FESTO

Fiche de données techniques

Valeurs de débit				
Plage de réglage de la pression	D2 (0,05 ... 0,7 bar)	D4 (0,05 ... 2,5 bar)	D5 (0,1 ... 4 bar)	D7/PO (0,1 ... 12 bar)
Débit nominal normal q _{nN} [l/min]				
q _{nN} 1 2	G1/4	800 ¹⁾	1 100 ²⁾	1 400 ³⁾
	G3/8	1 100 ¹⁾	1 400 ²⁾	1 700 ³⁾
	G1/2	1 600 ¹⁾	2 300 ²⁾	3 000 ³⁾
Débit de l'échappement secondaire [l/min]				
q _n 2 3	≥ 220 ⁵⁾	≥ 450 ⁶⁾	≥ 650 ⁷⁾	≥ 900 ⁸⁾

- 1) Valeurs mesurées pour p₁ = 10 bar, p₂ = 0,5 bar, Δp = 0,1 bar
 2) Valeurs mesurées pour p₁ = 10 bar, p₂ = 1,5 bar, Δp = 0,1 bar
 3) Valeurs mesurées pour p₁ = 10 bar, p₂ = 2,5 bar, Δp = 0,1 bar
 4) Valeurs mesurées pour p₁ = 10 bar, p₂ = 6,0 bar, Δp = 0,1 bar

- 5) Valeurs mesurées pour p₁ = 10 bar, p₂ = 0,7 bar, Δp₂ = 0,1 bar
 6) Valeurs mesurées pour p₁ = 10 bar, p₂ = 2,5 bar, Δp₂ = 0,1 bar
 7) Valeurs mesurées pour p₁ = 10 bar, p₂ = 4,0 bar, Δp₂ = 0,1 bar
 8) Valeurs mesurées pour p₁ = 10 bar, p₂ = 6,0 bar, Δp₂ = 0,1 bar

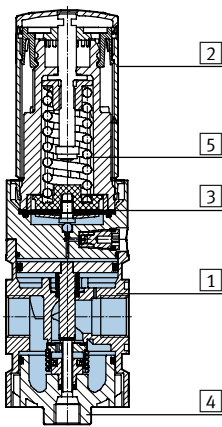
Conditions de service et d'environnement		
Variante	Standard	Capteur de pression AD...
Pression d'entrée [bar]	1 ... 14	1 ... 14
Fluide de service	Air comprimé filtré ou gaz inertes, non lubrifiés, finesse de filtre 40 μm	
Température ambiante [°C]	-10 ... +60	0 ... +50
Température du fluide [°C]	-10 ... +60	0 ... +50
Température de stockage [°C]	-10 ... +60	-10 ... +60
Résistance à la corrosion CRC ¹⁾	2	

- 1) Classe de protection anticorrosion 2 selon la norme Festo 940 070
 Pièces modérément soumises à la corrosion. Pièces externes visibles dont la surface répond essentiellement à des critères d'apparence, en contact direct avec une atmosphère industrielle courante ou avec des fluides tels que des huiles de coupe ou des lubrifiants

Poids [g]	
Manodétendeur de précision	1 000
Manodétendeur de précision avec bouton à serrure intégrée E11	1 120

Matériaux

Coupe fonctionnelle



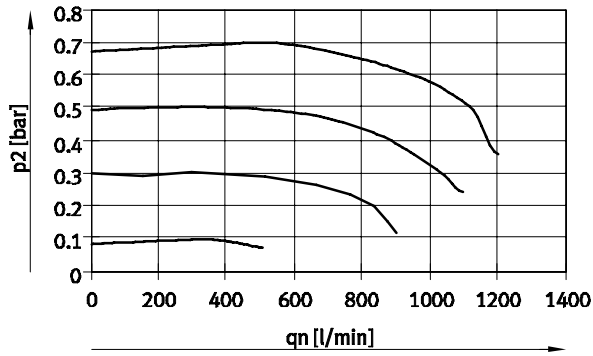
Manodétendeur de précision		
1	Corps	Aluminium moulé sous pression
2	Bouton	Polyacétal/Polyoxyméthylène
	Bouton avec serrure intégrée E11	Aluminium
3	Membrane	Caoutchouc nitrile
4	Couvercle inférieur	Polycarbonate
5	Ressorts	Acier
-	Joints	Caoutchouc nitrile
Note relative aux matériaux		Conformes RoHS Sans cuivre ni PTFE (pas avec les variantes A8M ou AD...)

Manodétendeurs de précision MS6-LRP, série MS

Fiche de données techniques

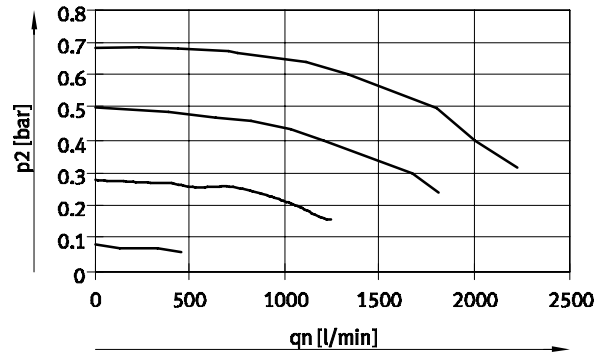
Débit normal q_n en fonction de la pression de sortie p_2 ($p_1 = 10$ bar)

MS6-LRP-1/4-D2



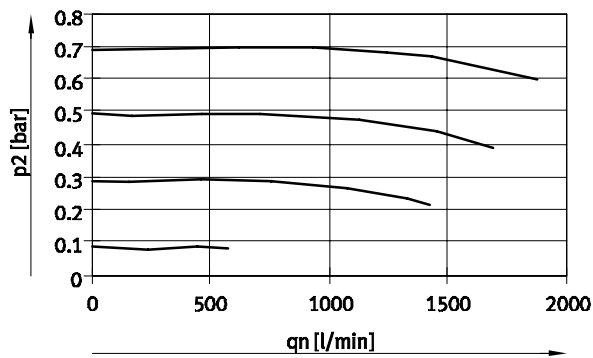
— D2 : 0,05 ... 0,7 bar

MS6-LRP-3/8-D2



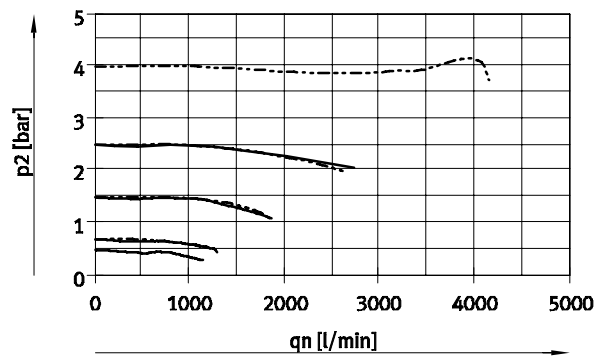
— D2 : 0,05 ... 0,7 bar

MS6-LRP-1/2-D2



— D2 : 0,05 ... 0,7 bar

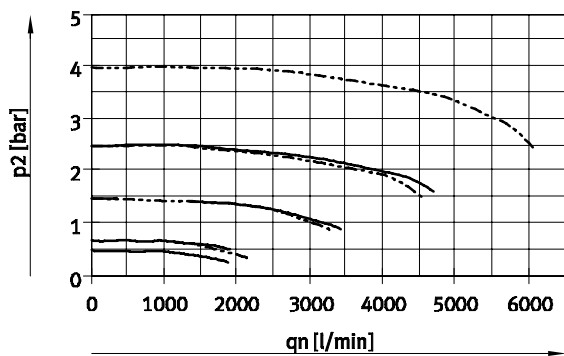
MS6-LRP-1/4-D4/D5



— D4 : 0,05 ... 2,5 bar

- - - D5 : 0,1 ... 4 bar

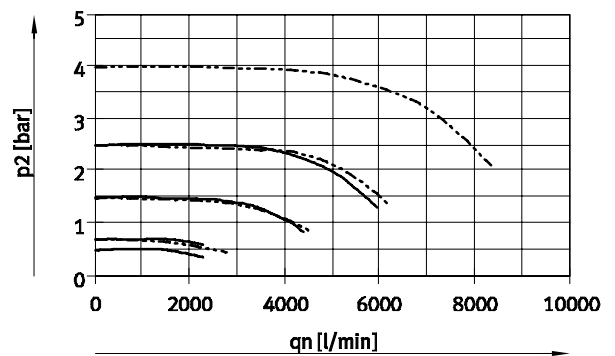
MS6-LRP-3/8-D4/D5



— D4 : 0,05 ... 2,5 bar

- - - D5 : 0,1 ... 4 bar

MS6-LRP-1/2-D4/D5



— D4 : 0,05 ... 2,5 bar

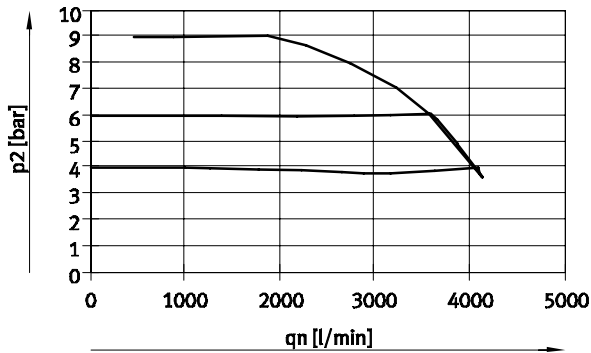
- - - D5 : 0,1 ... 4 bar

Manodétendeurs de précision MS6-LRP, série MS

Fiche de données techniques

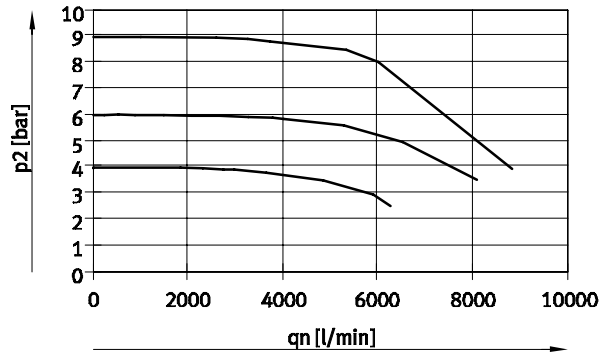
Débit normal q_n en fonction de la pression de sortie p_2 ($p_1 = 10$ bar)

MS6-LRP-1/4-D7/PO



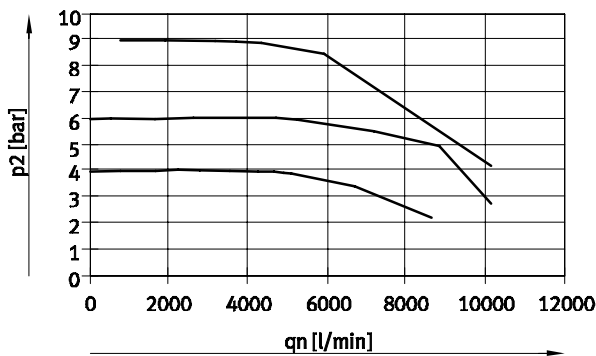
— D7/PO : 0,1 ... 12 bar

MS6-LRP-3/8-D7/PO



— D7/PO : 0,1 ... 12 bar

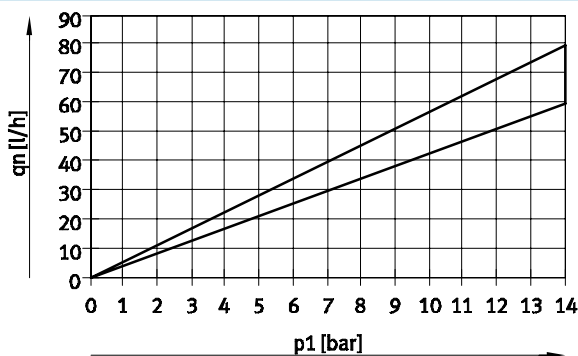
MS6-LRP-1/2-D7/PO



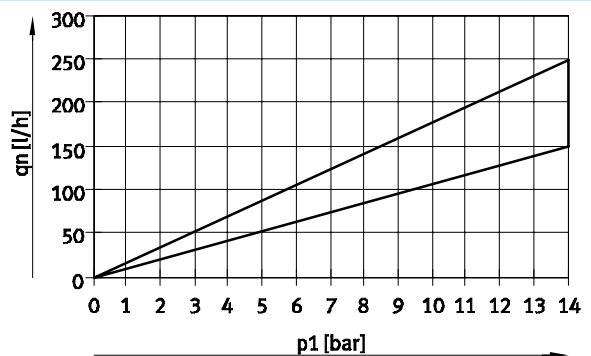
— D7/PO : 0,1 ... 12 bar

Consommation propre en air comprimé q_n en fonction de la pression d'entrée p_1

MS6-LRP-...-D2/D4



MS6-LRP-...-D5/D7/PO



Manodétendeurs de précision MS6-LRP, série MS

Fiche de données techniques

Dimensions

D2/D4/D5/D7, commande manuelle

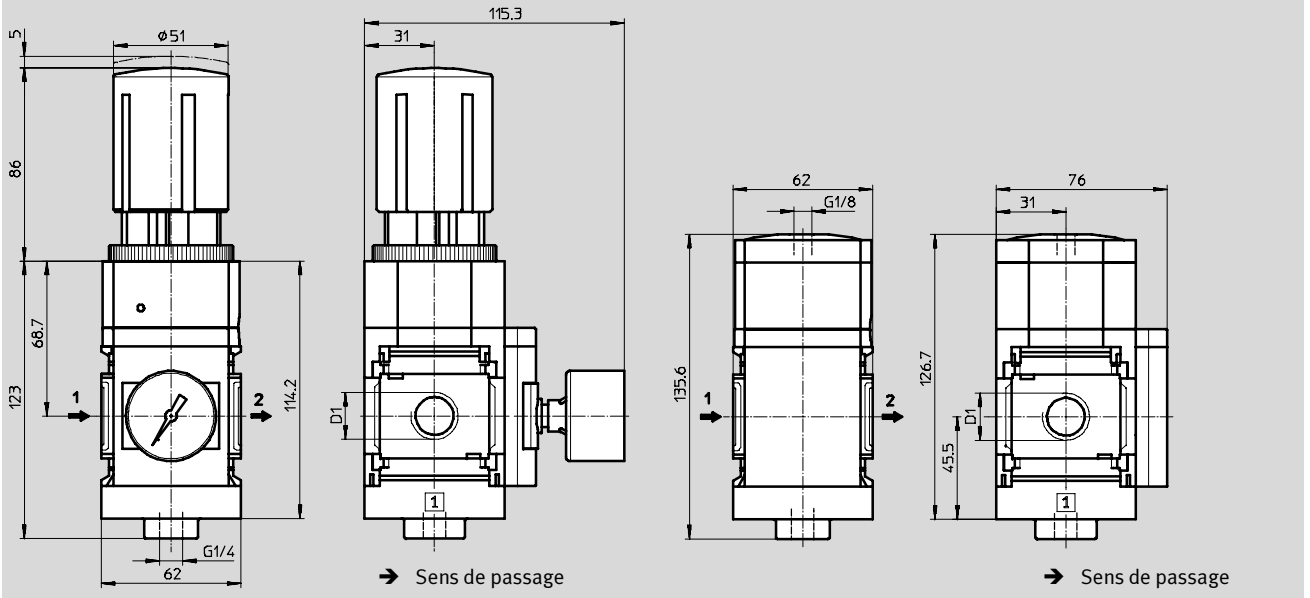
Manomètre : adaptateur A8M pour manomètre EN 1/8

Manomètre de précision MAP

Téléchargement des données de CAO → www.festo.com

PO, commande pneumatique

Manomètre : capuchon d'obturation VS



Type	D1
MS6-LRP-1/4-D2/D4/D5/D7-A8M	G1/4
MS6-LRP-3/8-D2/D4/D5/D7-A8M	G3/8
MS6-LRP-1/2-D2/D4/D5/D7-A8M	G1/2

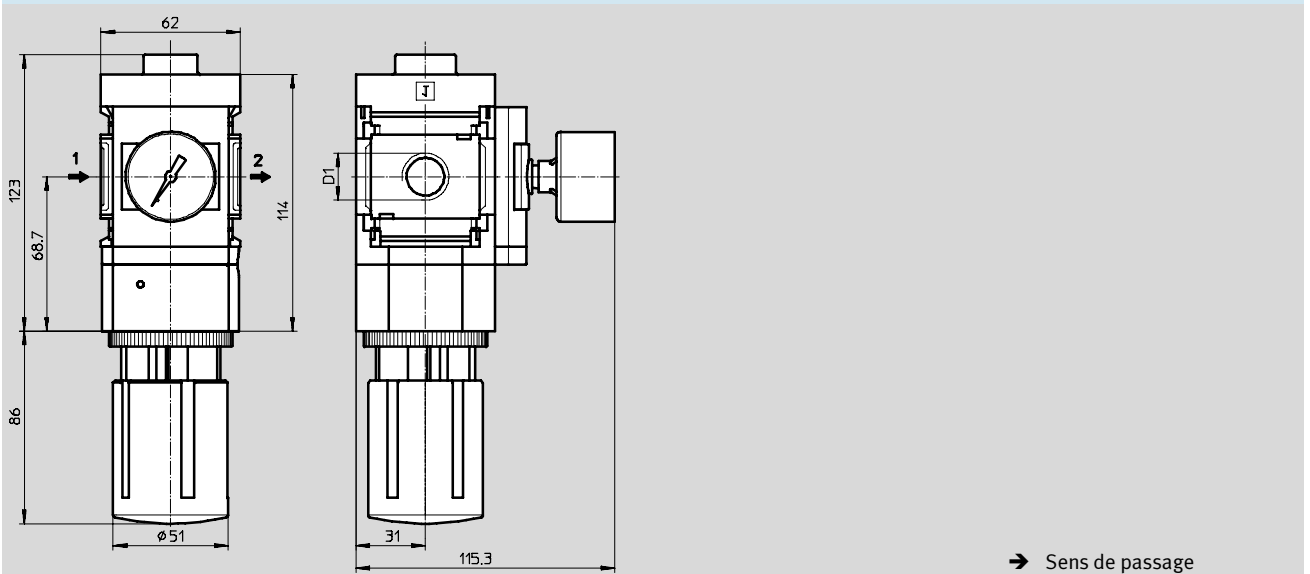
Type	D1
MS6-LRP-1/4-PO-VS	G1/4
MS6-LRP-3/8-PO-VS	G3/8
MS6-LRP-1/2-PO-VS	G1/2

Nota : Ce produit est conforme aux normes ISO 1179-1 et ISO 228-1.

Dimensions – Autre position de montage

Bouton vers le bas KD

Téléchargement des données de CAO → www.festo.com



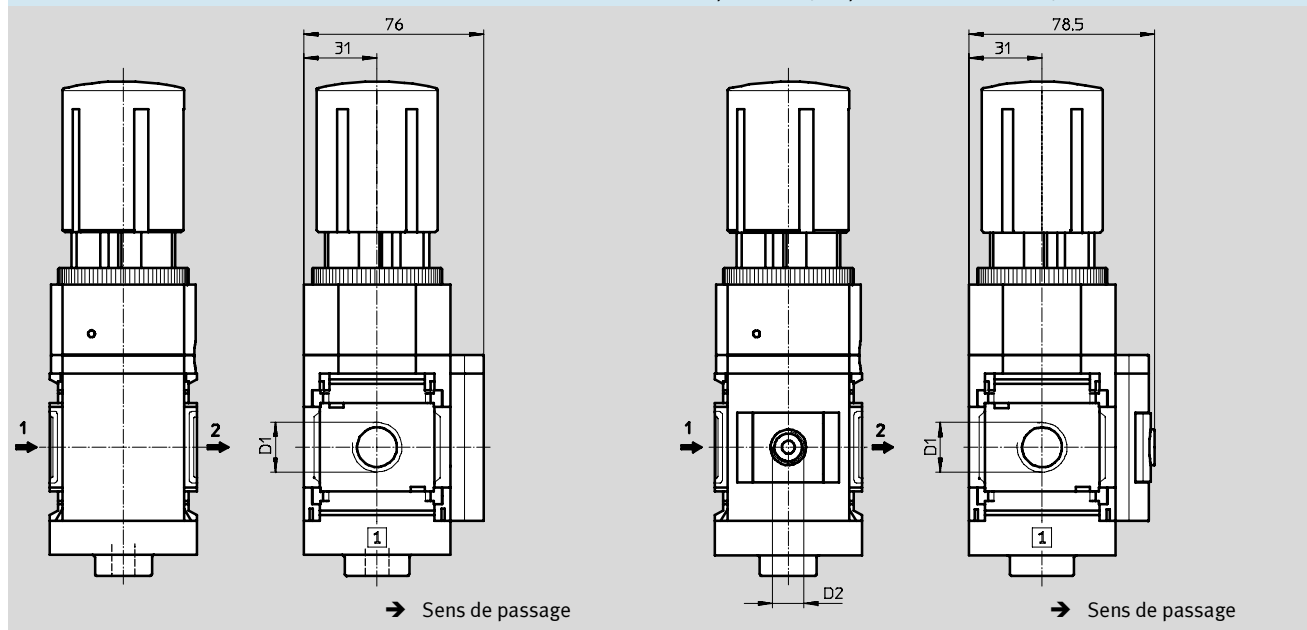
Type	D1
MS6-LRP-1/4-...-KD	G1/4
MS6-LRP-3/8-...-KD	G3/8
MS6-LRP-1/2-...-KD	G1/2

Nota : Ce produit est conforme aux normes ISO 1179-1 et ISO 228-1.

Manodétendeurs de précision MS6-LRP, série MS

Fiche de données techniques

Dimensions – Autres manomètres Téléchargement des données de CAO → www.festo.com
 Cache d'obturation VS Adaptateur A8/A4 pour manomètre EN 1/8/1/4, sans manomètre



Type	D1	D2
MS6-LRP-1/4-...-VS	G1/4	-
MS6-LRP-3/8-...-VS	G3/8	
MS6-LRP-1/2-...-VS	G1/2	
MS6-LRP-1/4-...-A8	G1/4	G1/8
MS6-LRP-3/8-...-A8	G3/8	
MS6-LRP-1/2-...-A8	G1/2	
MS6-LRP-1/4-...-A4	G1/4	G1/4
MS6-LRP-3/8-...-A4	G3/8	
MS6-LRP-1/2-...-A4	G1/2	

Nota : Ce produit est conforme aux normes ISO 1179-1 et ISO 228-1.

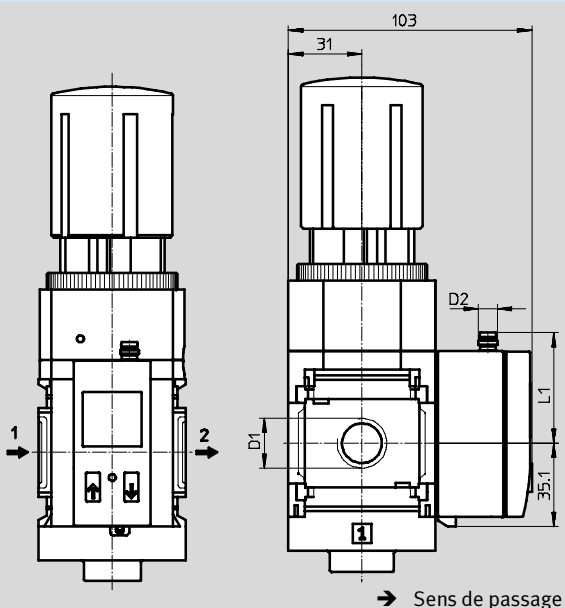
Manodétendeurs de précision MS6-LRP, série MS



Fiche de données techniques

Dimensions – Autres manomètres Téléchargement des données de CAO → www.festo.com

Capteur de pression avec écran LCD AD1 ... AD4 Fiches techniques → Internet: sde1



→ Sens de passage

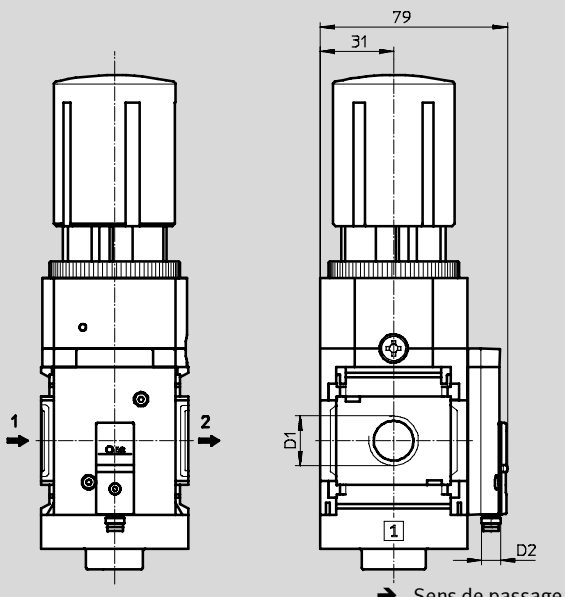
Variante AD1 :
Capteur de pression
SDE1-D10-G2-MS-L-P1-M8 avec connecteur mâle M8x1 à 3 pôles, 1 sortie de commande PNP

Variante AD2 :
Capteur de pression
SDE1-D10-G2-MS-L-N1-M8 avec connecteur mâle M8x1 à 3 pôles, 1 sortie de commande NPN

Variante AD3 :
Capteur de pression
SDE1-D10-G2-MS-L-PI-M12 avec connecteur mâle M12x1 à 4 pôles, 1 sortie de commande PNP et 4 ... 20 mA analogique

Variante AD4 :
Capteur de pression
SDE1-D10-G2-MS-L-NI-M12 avec connecteur mâle M12x1 à 4 pôles, 1 sortie de commande NPN et 4 ... 20 mA analogique

Capteur de pression sans écran LCD (voyant seulement) AD7 ... AD10 Fiches techniques → Internet: sde5



→ Sens de passage

Variante AD7 :
SDE5-D10-O-...-P-M8 avec connecteur mâle M8x1 à 3 pôles, comparateur de seuils, 1 sortie de commande PNP, contact à fermeture

Variante AD8 :
SDE5-D10-C-...-P-M8 avec connecteur mâle M8x1 à 3 pôles, comparateur de seuils, 1 sortie de commande PNP, contact à ouverture

Variante AD9 :
SDE5-D10-O3-...-P-M8 avec connecteur mâle M8x1 à 3 pôles, comparateur à fenêtre, 1 sortie de commande PNP, contact à fermeture

Variante AD10 :
SDE5-D10-C3-...-P-M8 avec connecteur mâle M8x1 à 3 pôles, comparateur à fenêtre, 1 sortie de commande PNP, contact à ouverture

Type	D1	D2	L1
MS6-LRP-1/4-...-AD1/AD2	G1/4	M8x1	46,7
MS6-LRP-3/8-...-AD1/AD2	G3/8		
MS6-LRP-1/2-...-AD1/AD2	G1/2		
MS6-LRP-1/4-...-AD3/AD4	G1/4	M12x1	55,8
MS6-LRP-3/8-...-AD3/AD4	G3/8		
MS6-LRP-1/2-...-AD3/AD4	G1/2		
MS6-LRP-1/4-...-AD7/AD8/AD9/AD10	G1/4	M8x1	-
MS6-LRP-3/8-...-AD7/AD8/AD9/AD10	G3/8		
MS6-LRP-1/2-...-AD7/AD8/AD9/AD10	G1/2		

Nota : Ce produit est conforme aux normes ISO 1179-1 et ISO 228-1.

Manodétendeurs de précision MS6-LRP, série MS

Fiche de données techniques

Dimensions – Bouton Téléchargement des données de CAO → www.festo.com

Pour montage sur panneau de commande

Bouton standard avec blocage

Bouton standard avec blocage, verrouillable par accessoires AS

Bouton avec serrure intégrée E11

1 Epaisseur max. du tableau de commande

2 Cote de montage

Bouton long avec blocage LD

Bouton long avec blocage, verrouillable par accessoires LD-AS

3 Pour le réglage de la pression : déplier entièrement le bouton télescopique

Type	B4	B5	D2	D3 +1	L3	L8	L9	L10
MS6-LRP-...	-	-	51	44	86	22	14	-
MS6-LRP-...-AS	64,4	39			95,5			
MS6-LRP-...-E11	-	-	51,8		112,1			
MS6-LRP-...-LD	-	-	51	-	86	-	-	139
MS6-LRP-...-LD-AS	64,4	39			95,5			148,5

Manodétendeurs de précision MS6-LRP, série MS

FESTO

Fiche de données techniques

Références			
Adaptateur pour manomètre EN 1/8, bouton standard avec blocage			
Taille	Raccord	N° pièce	Type
Plage de réglage de la pression 0,05 ... 0,7 bar, commande manuelle			
MS6	G1/4	538004	MS6-LRP-1/4-D2-A8¹⁾
	G3/8	538012	MS6-LRP-3/8-D2-A8¹⁾
	G1/2	538020	MS6-LRP-1/2-D2-A8¹⁾
Plage de réglage de la pression 0,05 ... 2,5 bar, commande manuelle			
MS6	G1/4	538006	MS6-LRP-1/4-D4-A8¹⁾
	G3/8	538014	MS6-LRP-3/8-D4-A8¹⁾
	G1/2	538022	MS6-LRP-1/2-D4-A8¹⁾
Plage de réglage de la pression 0,1 ... 4 bar, commande manuelle			
MS6	G1/4	538008	MS6-LRP-1/4-D5-A8¹⁾
	G3/8	538016	MS6-LRP-3/8-D5-A8¹⁾
	G1/2	538024	MS6-LRP-1/2-D5-A8¹⁾
Plage de réglage de la pression 0,1 ... 12 bar, commande manuelle			
MS6	G1/4	538010	MS6-LRP-1/4-D7-A8¹⁾
	G3/8	538018	MS6-LRP-3/8-D7-A8¹⁾
	G1/2	538026	MS6-LRP-1/2-D7-A8¹⁾

1) Sans cuivre ni PTFE

Manodétendeurs de précision MS6-LRP, série MS

FESTO

Références – Eléments modulaires

M Mentions obligatoires →

Code du système modulaire	Série	Taille	Fonction	Taille de raccord	Plage de réglage de la pression/Commande	Autres manomètres
538028	MS	6	LRP	1/4, 3/8, 1/2, AGB, AGC, AGD, AGE	D2 D4 D5 D7 PO	VS A8 A8M A4 AD1 ... AD4, AD7 ... AD10
Exemple de commande						
538028	MS	6	- LRP	- 1/2	- D4	- A4

Tableau des références

Dimension modulaire [mm]	62	Conditions	Code	Entrée du code
M Code du système modulaire	538028			
Série	Standard		MS	MS
Taille	6		6	6
Fonction	Manodétendeur de précision		-LRP	-LRP
Taille de raccord	Filetage G1/4		-1/4	
	Filetage G3/8		-3/8	
	Filetage G1/2		-1/2	
	Embase G1/4		-AGB	
	Embase G3/8		-AGC	
	Embase G1/2		-AGD	
	Embase G3/4		-AGE	
Plage de réglage de la pression/Commande	0,05 ... 0,7 bar, commande manuelle		-D2	
	0,05 ... 2,5 bar, commande manuelle		-D4	
	0,1 ... 4 bar, commande manuelle		-D5	
	0,1 ... 12 bar, commande manuelle		-D7	
	0,1 ... 12 bar, commande pneumatique (plage de pression déterminée par le détendeur pilote)	¹	-PO	
Autres manomètres	Cache d'obturation		-VS	
	Adaptateur pour manomètre EN 1/8, sans manomètre		-A8	
	Adaptateur pour manomètre EN 1/8, avec manomètre de précision		-A8M	
	Adaptateur pour manomètre EN 1/4, sans manomètre		-A4	
	Capteur de pression avec affichage, connecteur M8, 1 sortie de commande PNP, 3 pôles	²	-AD1	
	Capteur de pression avec affichage, connecteur M8, 1 sortie de commande NPN, 3 pôles	²	-AD2	
	Capteur de pression avec affichage, connecteur M12, 1 sortie de commande PNP, 4 pôles, sortie analogique 4 ... 20 mA	²	-AD3	
	Capteur de pression avec affichage, connecteur M12, 1 sortie de commande NPN, 4 pôles, sortie analogique 4 ... 20 mA	²	-AD4	
	Capteur de pression sans affichage, connecteur M8, comparateur de seuils, PNP, contact à fermeture	³	-AD7	
	Capteur de pression sans affichage, connecteur M8, comparateur de seuils, PNP, contact à ouverture	³	-AD8	
	Capteur de pression sans affichage, connecteur M8, comparateur à fenêtre, PNP, contact à fermeture	³	-AD9	
Capteur de pression sans affichage, connecteur M8, comparateur à fenêtre, PNP, contact à ouverture	³	-AD10		

¹ **PO** Pas avec le bouton LD
Pas avec le verrouillage AS, E11
Pas avec le mode de fixation WR

² **AD1 ... AD4** Plage de mesure max. 10 bar
Pas avec la plage de réglage de la pression/commande D2, D4
³ **AD7 ... AD10** Plage de mesure max. 10 bar
Pas avec la plage de réglage de la pression/commande D2

Report des références

538028	MS	6	- LRP			
---------------	-----------	----------	--------------	--	--	--

Manodétendeurs de précision MS6-LRP, série MS

Références – Eléments modulaires

→ **Options**

Autres boutons	Autre position de montage	Verrouillage	Type de fixation	Autre sens de passage
LD	KD	AS E11	WR WP WPM WB	Z
- LD	-	- AS	- WB	- Z

Tableau des références					
Dimension modulaire	[mm]		Conditions	Code	Entrée du code
	62				
Autres boutons	Bouton long		4	-LD	
Autre position de montage	Bouton vers le bas		5	-KD	
Verrouillage	Verrouillable par accessoires			-AS	
	Avec serrure intégrée			-E11	
Type de fixation	Equerre de fixation avec écrou moleté pour tête de réglage		6	-WR	
	Equerre de fixation		7	-WP	
	Equerre de fixation		7	-WPM	
	Equerre de fixation			-WB	
Autre sens de passage	Passage de droite à gauche (pas de manomètre sans sortie de pression)			-Z	

- 4 **LD** Pas avec le verrouillage E11
- 5 **KD** Pas avec le mode de fixation WP

- 6 **WR** Pas avec le bouton LD
- 7 **WP, WPM** Uniquement avec les embases AGB, AGC, AGD ou AGE

Report des références

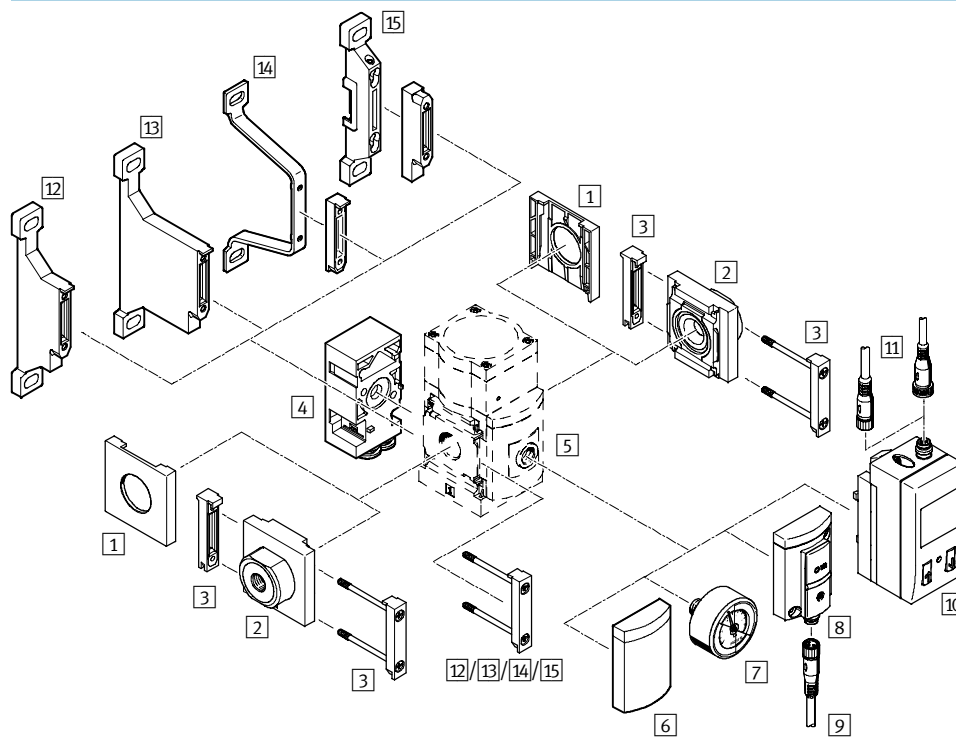
- - - - -


Manodétendeurs de précision MS6-LRPB, série MS

FESTO

Périphérie

Manodétendeur de précision MS6-LRPB avec sortie de pression à l'arrière



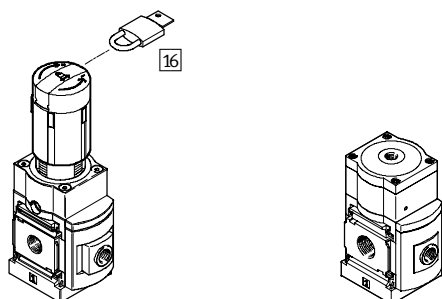
-  - Nota

Autres accessoires :

- Connecteurs de modules pour combinaison avec la taille MS4/MS6 ou MS9
→ Internet : amv, rmv, armv
- Adaptateurs pour montage sur profilés → Internet : ipm-80, ipm-40-80, ipm-80-80

A commande manuelle

A commande pneumatique



Manodétendeurs de précision MS6-LRPB, série MS

FESTO

Périphérie

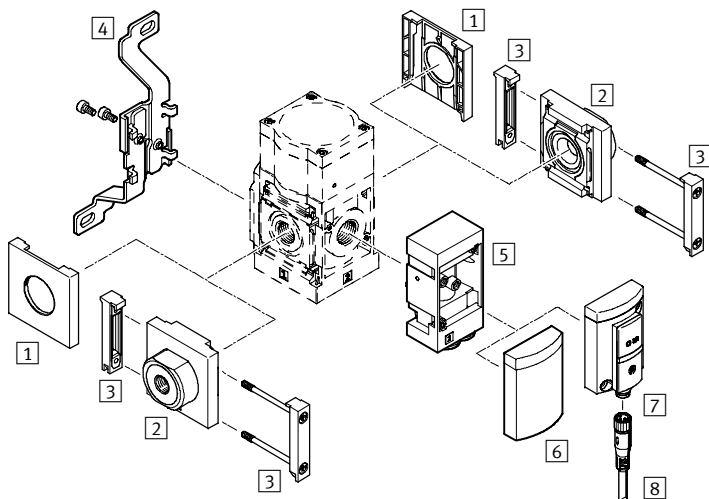
Eléments de fixation et accessoires						
		Appareil indépendant		Combinaison		→ Page/ Internet
		Sans embase	Avec embase	Sans embase	Avec embase	
1	Capuchon d'obturation MS6-END	■	-	■	-	ms6-end
2	Embase MS6-AG...	-	■	-	■	ms6-ag
3	Connecteur de modules MS6-MV	-	■	■	■	ms6-mv
4	Bloc de sortie coudé B...	■	■	■	■	64
5	Adaptateur pour manomètre EN 1/8/1/4 A8/A4	■	■	■	■	64
6	Cache d'obturation VS	■	■	■	■	64
7	Manomètre de précision A8M/MAP	■	■	■	■	64, 96
8	Capteur de pression sans affichage AD7 ... AD10	■	■	■	■	64
9	Câble de liaison NEBU-M8...-LE3	■	■	■	■	96
10	Capteur de pression avec affichage AD1 ... AD4	■	■	■	■	64
11	Câble de liaison NEBU-M8...-LE3/NEBU-M12...-LE4	■	■	■	■	96
12	Equerre de fixation MS6-WP	-	■	■	■	ms6-wp
13	Equerre de fixation MS6-WPB	-	■	■	■	ms6-wp
14	Equerre de fixation MS6-WPE	-	■	■	■	ms6-wp
15	Equerre de fixation MS6-WPM	-	■	■	■	ms6-wp
16	Cadenas LRVS-D	■	■	■	■	96

Manodétendeurs de précision MS6-LRPB, série MS

Périphérie

FESTO

Manodétendeur de précision MS6-LRPB avec sortie de pression à l'avant



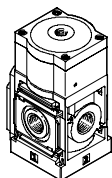
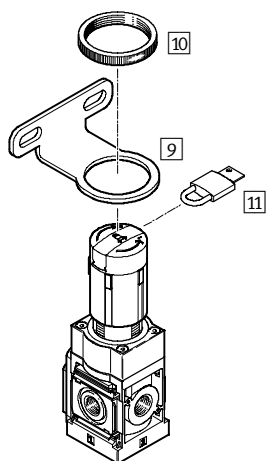
-  - Nota

Autres accessoires :

- Connecteurs de modules pour combinaison avec la taille MS4/MS6 ou MS9
→ Internet : amv, rmv, armv
- Adaptateurs pour montage sur profilés → Internet : ipm-80, ipm-40-80, ipm-80-80

A commande manuelle

A commande pneumatique



Manodétendeurs de précision MS6-LRPB, série MS

FESTO

Périphérie

Eléments de fixation et accessoires						
		Appareil indépendant		Combinaison		→ Page/ Internet
		Sans embase	Avec embase	Sans embase	Avec embase	
1	Capuchon d'obturation MS6-END	■	–	■	–	ms6-end
2	Embase MS6-AG...	–	■	–	■	ms6-ag
3	Connecteur de modules MS6-MV	–	■	■	■	ms6-mv
4	Equerre de fixation MS6-WB	■	■	–	–	ms6-wb
5	Bloc de sortie coudé B...	■	■	■	■	64
6	Cache d'obturation VS	■	■	■	■	64
7	Capteur de pression sans affichage AD7 ... AD10	■	■	■	■	64
8	Câble de liaison NEBU-M8...-LE3	■	■	■	■	96
9	Equerre de fixation MS6-WR	■	■	–	–	ms6-wr
10	Ecrou moleté (compris dans la fourniture) MS-LR	■	■	–	–	–
11	Cadenas LRVS-D	■	■	■	■	96

Manodétendeurs de précision MS6-LRPB, série MS

FESTO

Désignations

		MS	6	-	LRPB	-	1/2	-	D7	-	A8	-	BD
Série													
MS	Unité de conditionnement standard												
Taille													
6	Dimension modulaire 62 mm												
Fonction													
LRPB	Manodétendeur de précision pour montage en batterie												
Taille de raccord													
1/2	Filetage G1/2												
Plage de réglage de la pression/Commande													
D2	0,05 ... 0,7 bar, commande manuelle												
D4	0,05 ... 2,5 bar, commande manuelle												
D5	0,1 ... 4 bar, commande manuelle												
D7	0,1 ... 12 bar, commande manuelle												
Autres manomètres													
A8	Adaptateur pour manomètre EN 1/8, sans manomètre												
Sortie de pression													
	Sans bloc de sortie coudé												
BD	Bloc de sortie coudé QS-8												
BE	Bloc de sortie coudé QS-10												

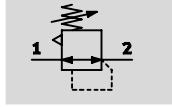
Les éléments modulaires permettent de configurer d'autres variantes → 64

- Embases
- Plage de réglage de la pression/Commande
- Autres manomètres
- Autres boutons
- Autre position de montage
- Verrouillage
- Type de fixation
- Autre sens de passage

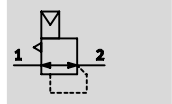
Manodétendeurs de précision MS6-LRPB, série MS




Fiche de données techniques

Plage de réglage de la pression/Commande
D2/D4/D5/D7, commande manuelle



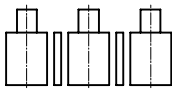
PO, commande pneumatique



-  Débit
1 600 ... 5 000 l/min
-  Plage de température
-10 ... +60 °C
-  Pression d'entrée
1 ... 14 bar
-  www.festo.com



Manodétendeur de précision pour montage en batterie :



Le manodétendeur de précision convient aux applications sensibles exigeant une hystérésis de pression de 0,02 bar. Il est possible de régler la pression de sortie p2 (dans les limites de la plage de réglage de la pression)

soit manuellement, à l'aide du bouton, soit pneumatiquement, au moyen d'une pression de pilotage p12 fournie par un détendeur pilote externe (celui-ci étant, si possible, un manodétendeur de précision). A la coupure de la pression d'entrée p1, la pression de sortie p2 est mise à l'échappement via le raccord 3 (échappement secondaire).

- Bonne régulation avec faible hystérésis de pression et compensation de pression primaire
- Montage en batterie avec alimentation en air traversante
- Pour montage de manodétendeurs en batterie avec zones de pressions indépendantes
- Sécurité anti-déclenchement pour empêcher tout dérèglement
- Quatre plages de pression de service : 0,05 ... 0,7 bar ; 0,05 ... 2,5 bar ; 0,1 ... 4 bar ; 0,1 ... 12 bar
- Capteur de pression en option

Caractéristiques techniques générales		
Taille	MS6	
Raccord pneumatique 1	G1/2	
Raccord pneumatique 2	G1/2	
	QS-8 avec bloc de sortie coudé BD QS-10 avec bloc de sortie coudé BE	
Raccord pneumatique 3 (échappement secondaire)	G1/4	
Raccord d'air de pilotage 12 pour la variante PO	G1/8	
Conception	Manodétendeur à membrane de précision avec alimentation en air comprimé traversante	
Fonction détendeur	Pression de sortie constante, avec échappement secondaire	
Type de fixation	Par accessoires	
	Montage en ligne	
	Montage frontal	
Position de montage	Indifférente	
Sécurité anti-déclenchement	Bouton avec blocage	
	Bouton standard verrouillable, cadennassable avec accessoire	
	Bouton avec serrure intégrée	
Plage de réglage de la pression/Commande ¹⁾	D2 [bar]	0,05 ... 0,7, commande manuelle
	D4 [bar]	0,05 ... 2,5, commande manuelle
	D5 [bar]	0,1 ... 4, commande manuelle
	D7 [bar]	0,1 ... 12, commande manuelle (0,1 ... 10 avec la variante à capteur de pression AD...)
	PO [bar]	0,1 ... 12, commande pneumatique (0,1 ... 10 avec la variante à capteur de pression AD...)
Hystérésis de pression max. [bar]	0,02	
Indicateur de pression	Avec capteur de pression pour l'affichage de la pression de sortie sur écran LCD et sortie électrique	
	Avec capteur de pression pour l'affichage par voyant de la pression de sortie et sortie électrique	
	Avec manomètre pour l'affichage de la pression de sortie	
	G1/8 préparé	
	G1/4 préparé	

1) Variante D2/D4/D5/D7 : pression d'entrée p1 ≥ pression de sortie p2 + 1 bar. Variante PO : pression de sortie p2 = pression de pilotage p12 + max. 0,5 bar
 · Nota : Ce produit est conforme aux normes ISO 1179-1 et ISO 228-1.

Manodétendeurs de précision MS6-LRPB, série MS

FESTO

Fiche de données techniques

Valeurs de débit				
Plage de réglage de la pression	D2 (0,05 ... 0,7 bar)	D4 (0,05 ... 2,5 bar)	D5 (0,1 ... 4 bar)	D7/PO (0,1 ... 12 bar)
Débit nominal normal q _{nN} [l/min]				
q _{nN} 1 2	G $\frac{1}{2}$	1 600 ¹⁾	2 300 ²⁾	3 000 ³⁾
Débit de l'échappement secondaire [l/min]				
q _n 2 3		≥ 220 ⁵⁾	≥ 450 ⁶⁾	≥ 650 ⁷⁾

1) Valeurs mesurées pour p₁ = 10 bar, p₂ = 0,5 bar, Δp = 0,1 bar

2) Valeurs mesurées pour p₁ = 10 bar, p₂ = 1,5 bar, Δp = 0,1 bar

3) Valeurs mesurées pour p₁ = 10 bar, p₂ = 2,5 bar, Δp = 0,1 bar

4) Valeurs mesurées pour p₁ = 10 bar, p₂ = 6,0 bar, Δp = 0,1 bar

5) Valeurs mesurées pour p₁ = 10 bar, p₂ = 0,7 bar, Δp₂ = 0,1 bar

6) Valeurs mesurées pour p₁ = 10 bar, p₂ = 2,5 bar, Δp₂ = 0,1 bar

7) Valeurs mesurées pour p₁ = 10 bar, p₂ = 4,0 bar, Δp₂ = 0,1 bar

8) Valeurs mesurées pour p₁ = 10 bar, p₂ = 6,0 bar, Δp₂ = 0,1 bar

Conditions de service et d'environnement		
Variante	Standard	Capteur de pression AD...
Pression d'entrée [bar]	1 ... 14	1 ... 14
Fluide de service	Air comprimé filtré ou gaz inertes, non lubrifiés, finesse de filtre 40 μm	
Température ambiante [°C]	-10 ... +60	0 ... +50
Température du fluide [°C]	-10 ... +60	0 ... +50
Température de stockage [°C]	-10 ... +60	-10 ... +60
Résistance à la corrosion CRC ¹⁾	2	

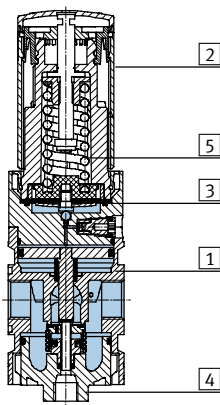
1) Classe de protection anticorrosion 2 selon la norme Festo 940 070

Pièces modérément soumises à la corrosion. Pièces externes visibles dont la surface répond essentiellement à des critères d'apparence, en contact direct avec une atmosphère industrielle courante ou avec des fluides tels que des huiles de coupe ou des lubrifiants

Poids [g]	
Manodétendeur de précision	1 000
Manodétendeur de précision avec bouton à serrure intégrée E11	1 120

Matériaux

Coupe fonctionnelle



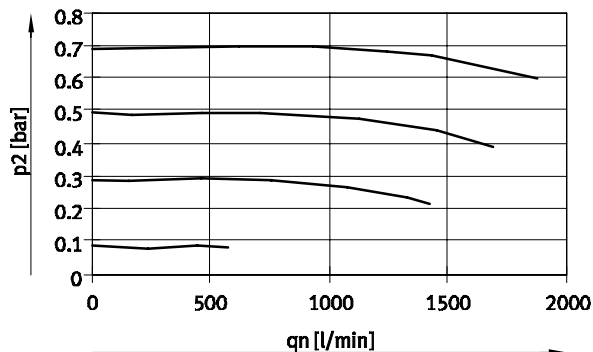
Manodétendeur de précision (montage en batterie)		
1	Corps	Aluminium moulé sous pression
2	Bouton	Polyacétal/Polyoxyméthylène
	Bouton avec serrure intégrée E11	Aluminium
3	Membrane	Caoutchouc nitrile
4	Couvercle inférieur	Polycarbonate
5	Ressorts	Acier
-	Joints	Caoutchouc nitrile
Note relative aux matériaux		Conformes RoHS Sans cuivre ni PTFE (pas avec les variantes A8M ou AD...)

Manodétendeurs de précision MS6-LRPB, série MS

Fiche de données techniques

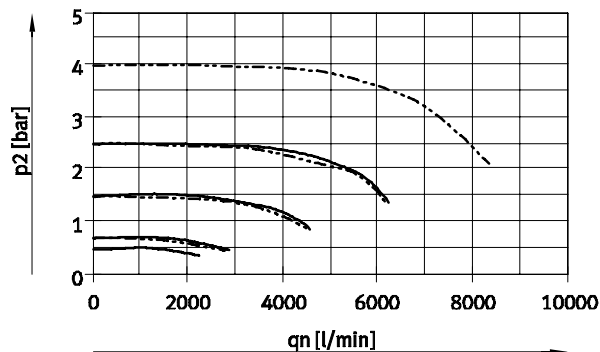
Débit normal q_n en fonction de la pression de sortie p_2 ($p_1 = 10$ bar)

MS6-LRPB-1/2-D2



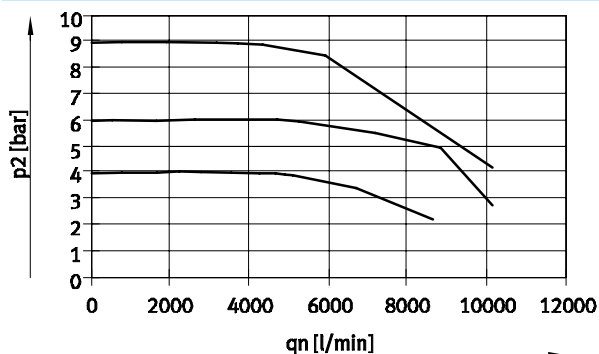
D2 : 0,05 ... 0,7 bar

MS6-LRPB-1/2-D4/D5



D4 : 0,05 ... 2,5 bar
D5 : 0,1 ... 4 bar

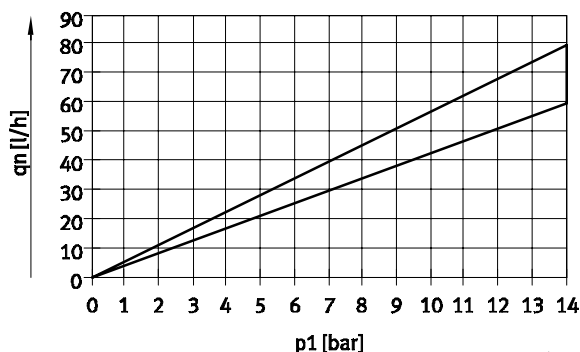
MS6-LRPB-1/2-D7/PO



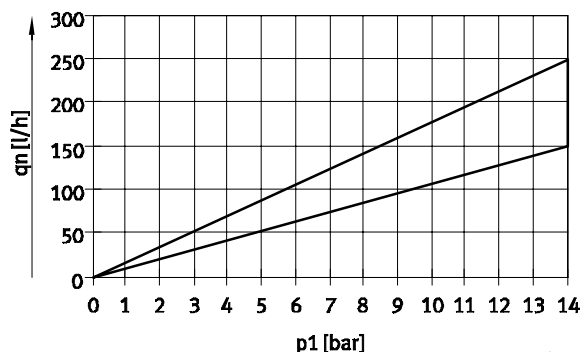
D7/PO : 0,1 ... 12 bar

Consommation propre en air comprimé q_n en fonction de la pression d'entrée p_1

MS6-LRPB-...-D2/D4



MS6-LRPB-...-D5/D7/PO

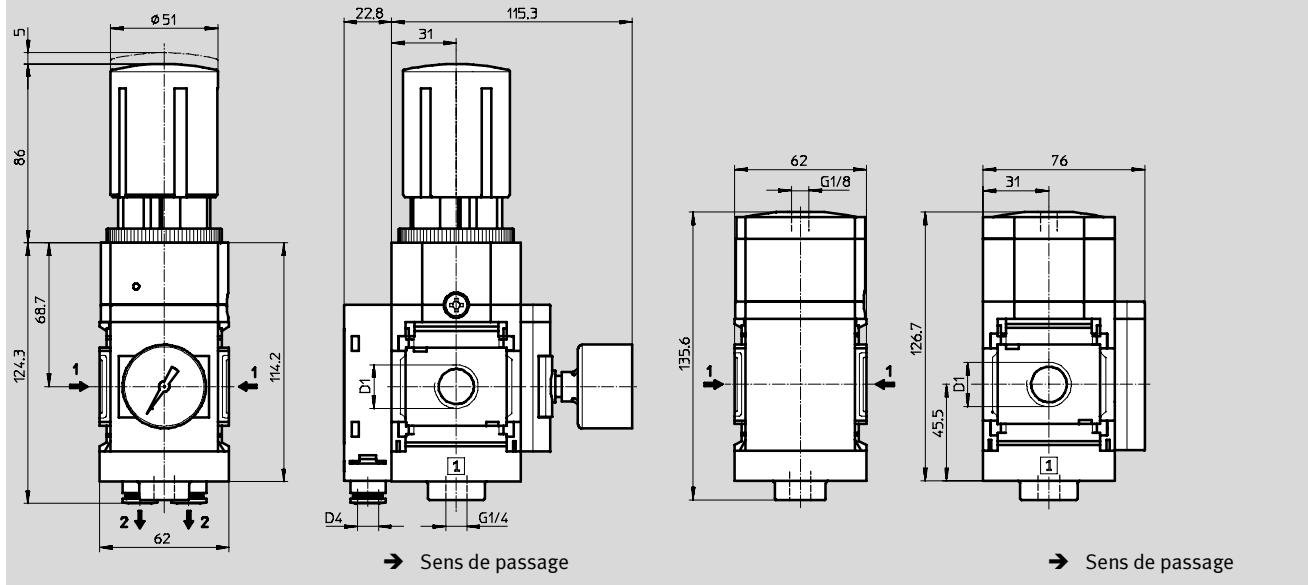


Manodétendeurs de précision MS6-LRPB, série MS



Fiche de données techniques

Dimensions Téléchargement des données de CAO → www.festo.com
 D2/D4/D5/D7, commande manuelle PO, commande pneumatique
 Manomètre : adaptateur A8M pour manomètre EN 1/8 Manomètre : capuchon d'obturation VS
 Avec manomètre de précision MAP, avec bloc de sortie coudé BD/BE



Type	D1	D4
MS6-LRPB-1/2-D2/D4/D5/D7-A8M-BD	G1/2	QS-8
MS6-LRPB-1/2-D2/D4/D5/D7-A8M-BE		QS-10

Type	D1
MS6-LRPB-1/2-PO-VS	G1/2

Nota : Ce produit est conforme aux normes ISO 1179-1 et ISO 228-1.

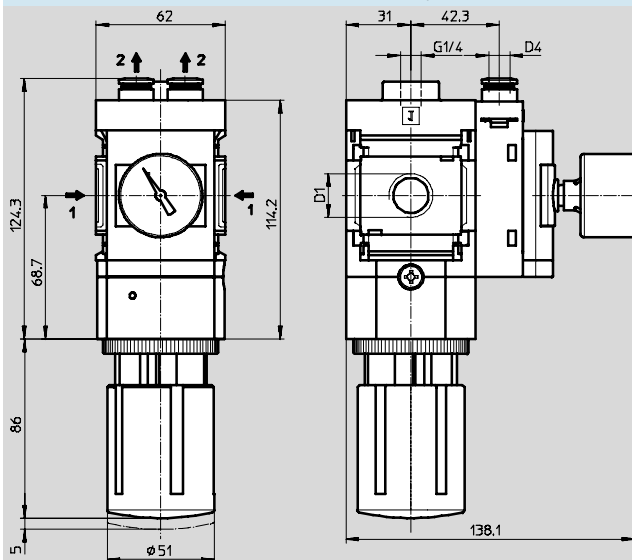
Manodétendeurs de précision MS6-LRPB, série MS

Fiche de données techniques

Dimensions – Autre position de montage

Téléchargement des données de CAO → www.festo.com

Bouton vers le bas KD, bloc de sortie coudé BD/BE



→ Sens de passage

Type	D1	D4
MS6-LRPB-1/2-...-KD-BD	G1/2	QS-8
MS6-LRPB-1/2-...-KD-BE		QS-10

Nota : Ce produit est conforme aux normes ISO 1179-1 et ISO 228-1.

Manodétendeurs de précision MS6-LRPB, série MS

FESTO

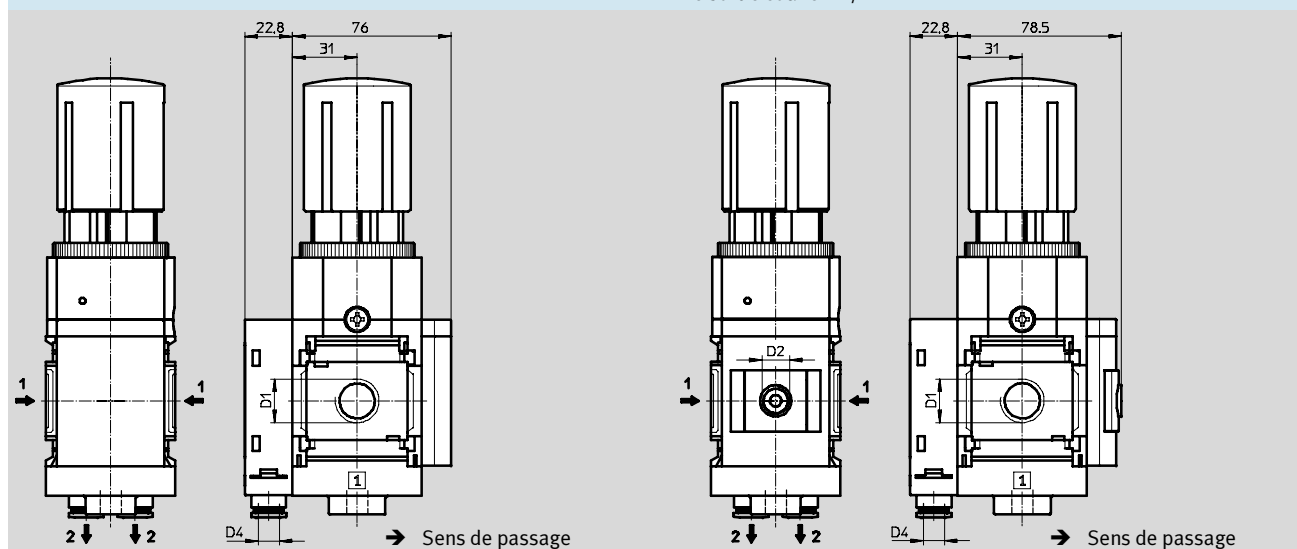
Fiche de données techniques

Dimensions – Autres manomètres

Téléchargement des données de CAO → www.festo.com

Capuchon d'obturation VS, bloc de sortie coudé BD/BE

Adaptateur A8/A4 pour manomètre EN 1/8/1/4, sans manomètre, bloc de sortie coudé BD/BE



Type	D1	D2	D4
MS6-LRPB-1/2-...-VS-BD	G1/2	-	QS-8
MS6-LRPB-1/2-...-VS-BE			QS-10
MS6-LRPB-1/2-...-A8-BD	G1/2	G1/8	QS-8
MS6-LRPB-1/2-...-A8-BE			QS-10
MS6-LRPB-1/2-...-A4-BD	G1/2	G1/4	QS-8
MS6-LRPB-1/2-...-A4-BE			QS-10

Nota : Ce produit est conforme aux normes ISO 1179-1 et ISO 228-1.

Manodétendeurs de précision MS6-LRPB, série MS

Fiche de données techniques

Dimensions – Autres manomètres Téléchargement des données de CAO → www.festo.com

Capteur de pression avec écran LCD AD1 ... AD4, Fiches techniques → Internet: sde1
 bloc de sortie coulé BD/BE

Variante AD1 :
 Capteur de pression
 SDE1-D10-G2-MS-L-P1-M8 avec
 connecteur mâle M8x1 à 3
 pôles, 1 sortie de commande
 PNP

Variante AD2 :
 Capteur de pression
 SDE1-D10-G2-MS-L-N1-M8
 avec connecteur mâle M8x1 à 3
 pôles, 1 sortie de commande
 NPN

Variante AD3 :
 Capteur de pression
 SDE1-D10-G2-MS-L-PI-M12
 avec connecteur mâle M12x1 à
 4 pôles, 1 sortie de commande
 PNP et 4 ... 20 mA analogique

Variante AD4 :
 Capteur de pression
 SDE1-D10-G2-MS-L-NI-M12
 avec connecteur mâle M12x1 à
 4 pôles, 1 sortie de commande
 NPN et 4 ... 20 mA analogique

Capteur de pression sans écran LCD (voyant seulement) AD7 ... AD10, Fiches techniques → Internet: sde5
 bloc de sortie coulé BD/BE

Variante AD7 :
 SDE5-D10-O-...-P-M8 avec
 connecteur mâle M8x1 à 3
 pôles, comparateur de seuils,
 1 sortie de commande PNP,
 contact à fermeture

Variante AD8 :
 SDE5-D10-C-...-P-M8 avec
 connecteur mâle M8x1 à 3
 pôles, comparateur de seuils,
 1 sortie de commande PNP,
 contact à ouverture

Variante AD9 :
 SDE5-D10-O3-...-P-M8 avec
 connecteur mâle M8x1 à 3
 pôles, comparateur à fenêtre,
 1 sortie de commande PNP,
 contact à fermeture

Variante AD10 :
 SDE5-D10-C3-...-P-M8 avec
 connecteur mâle M8x1 à 3
 pôles, comparateur à fenêtre,
 1 sortie de commande PNP,
 contact à ouverture

Type	D1	D3	D4	L1
MS6-LRPB-1/2-...-AD1/AD2-BD	G1/2	M8x1	QS-8	46,7
MS6-LRPB-1/2-...-AD1/AD2-BE			QS-10	
MS6-LRPB-1/2-...-AD3/AD4-BD	G1/2	M12x1	QS-8	55,8
MS6-LRPB-1/2-...-AD3/AD4-BE			QS-10	
MS6-LRPB-1/2-...-AD7/AD8/AD9/AD10-BD	G1/2	M8x1	QS-8	-
MS6-LRPB-1/2-...-AD7/AD8/AD9/AD10-BE			QS-10	

Nota : Ce produit est conforme aux normes ISO 1179-1 et ISO 228-1.

Manodétendeurs de précision MS6-LRPB, série MS

Fiche de données techniques

Dimensions – Bouton Téléchargement des données de CAO → www.festo.com

Pour montage sur panneau de commande

Bouton standard avec blocage

Bouton standard avec blocage, verrouillable par accessoires AS

Bouton avec serrure intégrée E11

1 Epaisseur max. du tableau de commande

2 Cote de montage

Bouton long avec blocage LD

Bouton long avec blocage, verrouillable par accessoires LD-AS

3 Pour le réglage de la pression : déplier entièrement le bouton télescopique

Type	B4	B5	D2	D3 +1	L3	L8	L9	L10
MS6-LRPB-...	-	-	51	44	86	22	14	-
MS6-LRPB-...-AS	64,4	39			95,5			
MS6-LRPB-...-E11	-	-			112,1			
MS6-LRPB-...-LD	-	-	51	-	86	-	-	139
MS6-LRPB-...-LD-AS	64,4	39			95,5			148,5

Manodétendeurs de précision MS6-LRPB, série MS

FESTO

Fiche de données techniques

Références		
Adaptateur A8 pour manomètre EN 1/8, bouton standard avec blocage		
Taille	Raccord	Sortie de pression à l'arrière sans bloc de sortie coudé
		N° pièce Type
Plage de réglage de la pression 0,05 ... 0,7 bar, commande manuelle		
MS6	G1/2	534911 MS6-LRPB-1/2-D2-A8¹⁾
Plage de réglage de la pression 0,05 ... 2,5 bar, commande manuelle		
MS6	G1/2	534914 MS6-LRPB-1/2-D4-A8¹⁾
Plage de réglage de la pression 0,1 ... 4 bar, commande manuelle		
MS6	G1/2	534917 MS6-LRPB-1/2-D5-A8¹⁾
Plage de réglage de la pression 0,1 ... 12 bar, commande manuelle		
MS6	G1/2	534920 MS6-LRPB-1/2-D7-A8¹⁾

1) Sans cuivre ni PTFE

Références			
Adaptateur A8 pour manomètre EN 1/8, bouton standard avec blocage			
Taille	Raccord	Sortie de pression à l'arrière avec bloc de sortie coudé QS-8	Sortie de pression à l'arrière avec bloc de sortie coudé QS-10
		N° pièce Type	N° pièce Type
Plage de réglage de la pression 0,05 ... 0,7 bar, commande manuelle			
MS6	G1/2	534865 MS6-LRPB-1/2-D2-A8-BD¹⁾	534913 MS6-LRPB-1/2-D2-A8-BE¹⁾
Plage de réglage de la pression 0,05 ... 2,5 bar, commande manuelle			
MS6	G1/2	534868 MS6-LRPB-1/2-D4-A8-BD¹⁾	534916 MS6-LRPB-1/2-D4-A8-BE¹⁾
Plage de réglage de la pression 0,1 ... 4 bar, commande manuelle			
MS6	G1/2	534871 MS6-LRPB-1/2-D5-A8-BD¹⁾	534919 MS6-LRPB-1/2-D5-A8-BE¹⁾
Plage de réglage de la pression 0,1 ... 12 bar, commande manuelle			
MS6	G1/2	534874 MS6-LRPB-1/2-D7-A8-BD¹⁾	534922 MS6-LRPB-1/2-D7-A8-BE¹⁾

1) Sans cuivre ni PTFE

Manodétendeurs de précision MS6-LRPB, série MS

FESTO

Références – Eléments modulaires

M Mentions obligatoires →

Code du système modulaire	Série	Taille	Fonction	Taille de raccord	Plage de réglage de la pression/Commande	Autres manomètres
535007	MS	6	LRPB	½, AGB, AGC, AGD, AGE	D2 D4 D5 D7 PO	VS A8 A8M A4 AD1 ... AD4 AD7 ... AD10
Exemple de commande						
535007	MS	6	- LRPB	- AGD	- D5	- VS

Tableau des références

Dimension modulaire [mm]	Conditions	Code	Entrée du code
62			
M Code du système modulaire	535007		
Série	Standard	MS	MS
Taille	6	6	6
Fonction	Manodétendeur de précision pour montage en batterie	-LRPB	-LRPB
Taille de raccord	Filetage G½	-½	
	Embase G¼	-AGB	
	Embase G¾	-AGC	
	Embase G½	-AGD	
	Embase G¾	-AGE	
Plage de réglage de la pression/Commande	0,05 ... 0,7 bar, commande manuelle	-D2	
	0,05 ... 2,5 bar, commande manuelle	-D4	
	0,1 ... 4 bar, commande manuelle	-D5	
	0,1 ... 12 bar, commande manuelle	-D7	
	0,1 ... 12 bar, commande pneumatique (plage de pression déterminée par le détendeur pilote)	-PO	1
Autres manomètres	Cache d'obturation	2	-VS
	Adaptateur pour manomètre EN ¼, sans manomètre	3	-A8
	Adaptateur pour manomètre EN ¼, avec manomètre de précision	3	-A8M
	Adaptateur pour manomètre EN ¼, sans manomètre	3	-A4
	Capteur de pression avec affichage, connecteur M8, 1 sortie de commande PNP, 3 pôles	3 4	-AD1
	Capteur de pression avec affichage, connecteur M8, 1 sortie de commande NPN, 3 pôles	3 4	-AD2
	Capteur de pression avec affichage, connecteur M12, 1 sortie de commande PNP, 4 pôles, sortie analogique 4 ... 20 mA	3 4	-AD3
	Capteur de pression avec affichage, connecteur M12, 1 sortie de commande NPN, 4 pôles, sortie analogique 4 ... 20 mA	3 4	-AD4
	Capteur de pression sans affichage, connecteur M8, comparateur de seuils, PNP, contact à fermeture	4 5	-AD7
	Capteur de pression sans affichage, connecteur M8, comparateur de seuils, PNP, contact à ouverture	4 5	-AD8
	Capteur de pression sans affichage, connecteur M8, comparateur à fenêtre, PNP, contact à fermeture	4 5	-AD9
	Capteur de pression sans affichage, connecteur M8, comparateur à fenêtre, PNP, contact à ouverture	4 5	-AD10

- 1 **PO** Pas avec le bouton long LD
Pas avec le verrouillage AS, E11
Pas avec le mode de fixation WR
- 2 **VS** Impératif avec le sens de passage Z sans la position de montage KD ou sans sortie de pression BD, BE
Impératif avec la position de montage KD sans le sens de passage Z ou sans sortie de pression BD, BE
- 3 **A8, A8M, A4, AD1 ... AD4**
En combinaison avec le sens de passage Z, doit être associé à la position de montage KD
- 4 **AD1 ... AD4, AD7 ... AD10**
Plage de mesure max. 10 bar
Pas avec la plage de réglage de la pression/commande D2, D4
- 5 **AD7 ... AD10** En combinaison avec le sens de passage Z, doit être associé à la sortie de pression BD, BE ou
En combinaison avec le sens de passage Z, doit être associé à la position de montage KD

Report des références

535007	MS	6	- LRPB			
---------------	-----------	----------	---------------	--	--	--

Manodétendeurs de précision MS6-LRPB, série MS

Références – Eléments modulaires

→ **0 Options**

Autres boutons	Autre position de montage	Verrouillage	Autre sortie de pression	Type de fixation	Autre sens de passage
LD	KD	AS E11	BD BE	WR WP WPM WPB WB	Z
- LD	-	- AS	- BE	- WB	- Z

Tableau des références		Conditions	Code	Entrée du code
Dimension modulaire [mm]	62			
6 Autres boutons	Bouton long	6	-LD	
7 Autre position de montage	Bouton vers le bas	7	-KD	
Verrouillage	Verrouillable par accessoires		-AS	
	Avec serrure intégrée		-E11	
Autre sortie de pression (p max. = 10 bar)	Bloc de sortie coudé QS-8		-BD	
	Bloc de sortie coudé QS-10		-BE	
Type de fixation	Equerre de fixation avec écrou moleté pour tête de réglage	8 9	-WR	
	Equerre de fixation	10 11	-WP	
	Equerre de fixation	8 10	-WPM	
	Equerre de fixation pour espacement large par rapport au panneau	10 12	-WPB	
	Equerre de fixation	8	-WB	
Autre sens de passage	Passage vers l'avant (pas de manomètre sans sortie de pression)		-Z	

- | | |
|--|---|
| <p>6 LD Pas avec le verrouillage E11</p> <p>7 KD En combinaison avec les manomètres A8, A4, AD1 ... AD4, AD7 ... AD10, doit être associé au sens de passage Z</p> <p>8 WR, WB, WPM Uniquement avec le sens de passage Z
Pas avec la position de montage KD</p> <p>9 WR Uniquement avec le sens de passage Z
Pas avec le bouton long LD</p> | <p>10 WP, WPM, WPB Uniquement avec les embases AGB, AGC, AGD ou AGE</p> <p>11 WP Pas avec la position de montage KD
Ni uniquement avec le sens de passage Z
ni uniquement avec la sortie de pression BD, BE</p> <p>12 WPB Pas avec la position de montage KD
Pas avec la sortie de pression BD, BE
Pas avec le sens de passage Z</p> |
|--|---|

Report des références

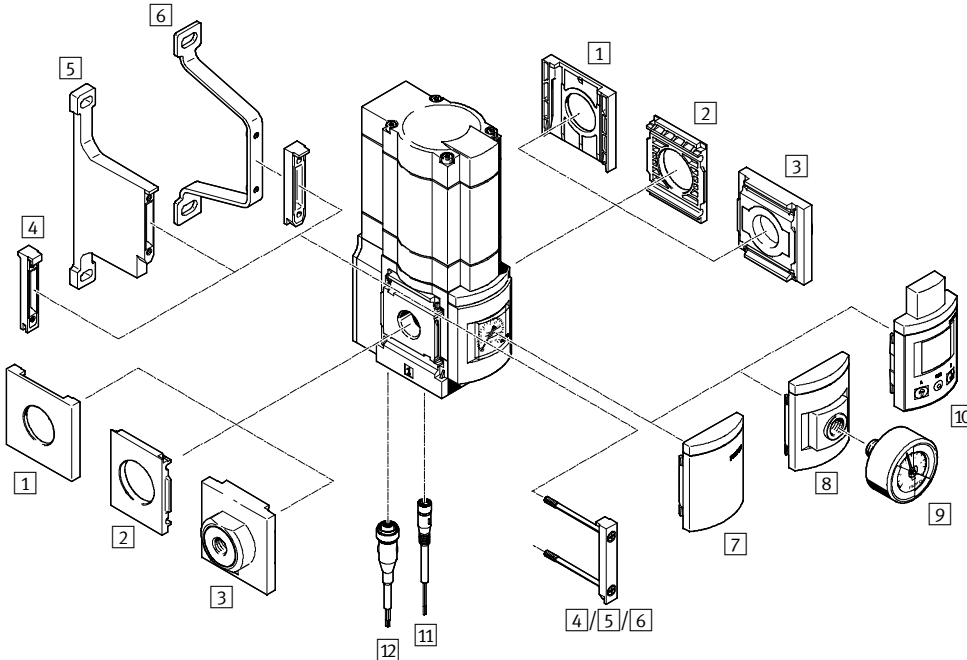
- - - - - -

Manodétendeurs électriques MS6-LRE, série MS

Périphérie

FESTO

Manodétendeur électrique MS6-LRE



- [Symbol] - Nota

Autres accessoires :

- Connecteurs de modules pour combinaison avec la taille MS4/MS6 ou MS9
→ Internet : amv, rmv, armv
- Adaptateurs pour montage sur profilés → Internet : ipm-80, ipm-40-80, ipm-80-80

Éléments de fixation et accessoires

	Appareil indépendant		Combinaison		→ Page/ Internet
	Sans embase	Avec embase	Sans embase	Avec embase	
1) Capuchon d'obturation MS6-END	-	-	■	-	ms6-end
2) Plaque de fixation MS6-AEND	■ 1)	-	■ 2)	-	ms6-aend
3) Embase MS6-AG...	-	■ 1)	-	■ 2)	ms6-ag
4) Connecteur de modules MS6-MV	-	-	■	■	ms6-mv
5) Equerre de fixation MS6-WPB	■	■	■	■	ms6-wpb
6) Equerre de fixation MS6-WPE	■	■	■	■	ms6-wpe
7) Cache d'obturation VS	■	■	■	■	74
8) Adaptateur pour manomètre EN 1/4 A4	■	■	■	■	74
9) Manomètre MA	■	■	■	■	96
10) Boîtier de commande avec écran OP	■	■	■	■	74
11) Câble de liaison NEBU-M8...-LE3	■	■	■	■	96
12) Câble de liaison NEBU-M12...-LE5	■	■	■	■	96

1) Pour le montage, nécessite l'équerre de fixation MS6-WPB/WPE.

2) Pour le montage, nécessite le connecteur de modules MS6-MV ou l'équerre de fixation MS6-WPB/WPE.

Manodétendeurs électriques MS6-LRE, série MS

FESTO

Désignations

		MS	6	-	LRE	-	1/2	-	D7	-	PI
Série											
MS	Unité de conditionnement standard										
Taille											
6	Dimension modulaire 62 mm										
Fonction											
LRE	Manodétendeur électrique										
Raccord pneumatique											
1/4	Filetage G1/4										
3/8	Filetage G3/8										
1/2	Filetage G1/2										
Plage de réglage de la pression											
D6	Plage de réglage de la pression 0,3 ... 7 bar										
D7	Plage de réglage de la pression 0,5 ... 12 bar										
Sortie de pression électrique (capteur de pression intégré avec sortie électrique)											
	Néant										
PI	Connecteur mâle, M8, 3 pôles, sortie I										
PU	Connecteur mâle, M8, 3 pôles, sortie U										

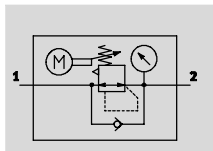
Les éléments modulaires permettent de configurer d'autres variantes → 74

- Embases
- Plage de réglage de la pression
- Autres manomètres
- Autres échelles de manomètre
- Echappement secondaire
- Câble de capteur
- Câble d'alimentation
- Type de fixation
- Autre sens de passage

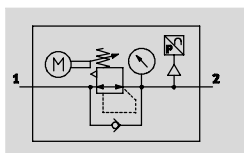
Manodétendeurs électriques MS6-LRE, série MS




Fiche de données techniques

Avec manomètre



Avec manomètre et capteur de pression intégré



-  Débit
2 200 ... 7 500 l/min
-  Plage de température
0 ... +50 °C
-  Pression d'entrée
0,8 ... 20 bar



-  Nota

Le manodétendeur électrique ne convient pas à la réalisation de circuits de réglage électriques.

Le manodétendeur électrique règle l'air comprimé en entrée par rapport à la pression de sortie paramétrée. De ce fait, le manodétendeur électrique maintient la pression de sortie pratiquement constante, indépendamment des variations de pression provenant du réseau et de la consommation d'air. Les unités d'entraînement électriques intégrées règlent indirectement la sortie de pression. Vous pouvez piloter l'unité d'entraînement via les

entrées numériques du connecteur M12 ou via le boîtier de commande disponible en option.

Vous indiquez ainsi le sens de rotation de l'unité d'entraînement et pouvez orienter la pression de sortie vers le haut ou vers le bas. En cas de coupure de courant, le dernier réglage associé à l'unité d'entraînement ou à la pression de sortie, le cas échéant, est enregistré. Toutefois, la régulation pneumatique de la pression continue à fonctionner.

- Quatre plages de pression de service : 0,3 ... 4 bar ; 0,3 ... 7 bar ; 0,5 ... 12 bar ; 0,5 ... 16 bar
- Boîtier de commande en option avec écran
- Capteur de pression intégré en option avec sortie électrique
- Pression de sortie constante, même en cas de coupure de courant grâce à la fonction Fail Safe
- Disponible avec ou sans échappement secondaire

Caractéristiques techniques générales			
Taille	MS6		
Raccord pneumatique 1, 2	G1/4	G3/8	G1/2
Conception	Manodétendeur réglable électriquement		
Fonction détendeur	Pression de sortie constante, avec compensation de la pression en amont, avec/sans échappement secondaire		
Type de fixation	Par accessoires Montage en ligne		
Position de montage	Indifférente, de préférence verticale		
Plage de réglage de la pression	D5 [bar]	0,3 ... 4	
	D6 [bar]	0,3 ... 7	
	D7 [bar]	0,5 ... 12	
	D8 [bar]	0,5 ... 16	
Hystérésis de pression max.	[bar]	0,25	
Indicateur de pression	Avec manomètre		
	Avec boîtier de commande		

- | Nota : Ce produit est conforme aux normes ISO 1179-1 et ISO 228-1.

Manodétendeurs électriques MS6-LRE, série MS

FESTO

Fiche de données techniques

Débit nominal normal $q_{nN}^{1)}$ [l/min]				
Raccord pneumatique		G1/4	G3/8	G1/2
Plage de réglage de la pression	D5	2 400 ²⁾	5 500 ²⁾	7 500 ²⁾
	D6	3 000	5 800	6 500
	D7	2 700	4 500	5 500
	D8	2 200	4 000	4 500

1) Valeurs mesurées pour $p_1 = 10$ bar, $p_2 = 6$ bar, $\Delta p = 1$ bar

2) Valeurs mesurées pour $p_1 = 10$ bar, $p_2 = 3$ bar, $\Delta p = 1$ bar

Caractéristiques électriques				
		Sans capteur de pression intégré	Avec capteur de pression intégré	
			PI (sortie I)	PU (sortie U)
Sortie analogique	[V]	–	–	0 ... 10
	[mA]	–	4 ... 20	–
Sorties analogiques, précision absolue à 25 °C	[%]	–	3	3
Interface filaire	Entrées	Connecteur mâle M12x1, 5 pôles		
	Sorties	–	Connecteur mâle M8x1, 3 pôles	
Réalisation des entrées	Selon CEI 61131-2, aucune séparation galvanique			
Tension de service nominale	[V CC]	24		
Variations de tension admissibles	[%]	10		
Consommation à 24 V CC	[A]	max. 3,5		
Consommation à la tension de service nominale	[A]	max. 1		
Durée de commande à 25 °C	[s]	max. 90 ¹⁾		
Résistance aux courts-circuits	Pour tous les raccordements électriques			
Degré de protection	IP65			

1) Pour éviter une surchauffe de l'unité d'entraînement, il faut maintenir un rapport commande/pause de 1 pour 3.

Conditions de service et d'environnement	
Pression d'entrée	[bar] 0,8 ... 20
Fluide de service	Air comprimé, classe de qualité de l'air 5.4.– selon la norme DIN ISO 8573-1
Température ambiante	[°C] 0 ... +50
Température du fluide	[°C] 0 ... +50
Température de stockage	[°C] 0 ... +50
Résistance à la corrosion	CRC ¹⁾ 2
Marquage CE (voir la déclaration de conformité)	Selon la directive européenne en matière de compatibilité électromagnétique
Homologation	C-Tick

1) Classe de protection anticorrosion 2 selon la norme Festo 940 070

Pièces modérément soumises à la corrosion. Pièces externes visibles dont la surface répond essentiellement à des critères d'apparence, en contact direct avec une atmosphère industrielle courante ou avec des fluides tels que des huiles de coupe ou des lubrifiants

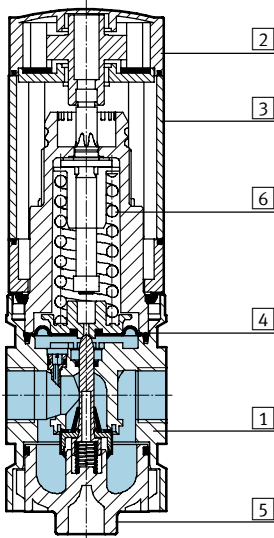
Poids [g]	
Manodétendeur électrique	1 280

Manodétendeurs électriques MS6-LRE, série MS

Fiche de données techniques

Matériaux

Coupe fonctionnelle



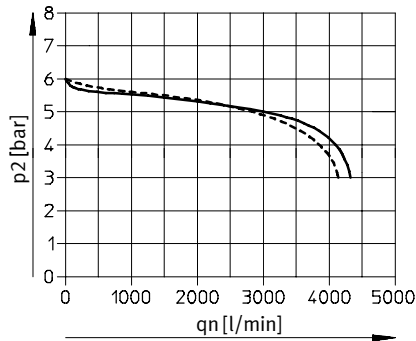
Manodétendeur électrique

1	Corps	Aluminium moulé sous pression
2	Boîtier d'unité d'entraînement	Polyamide renforcé
3	Boîtier de profilé	Alliage d'aluminium corroyé
4	Membrane	Caoutchouc nitrile
5	Couvercle inférieur	Polyester, renforcé de fibres de verre
6	Ressorts	Acier
-	Boîtier de commande	Polyamide
-	Joints	Caoutchouc nitrile

Débit normal qn en fonction de la pression de sortie p2

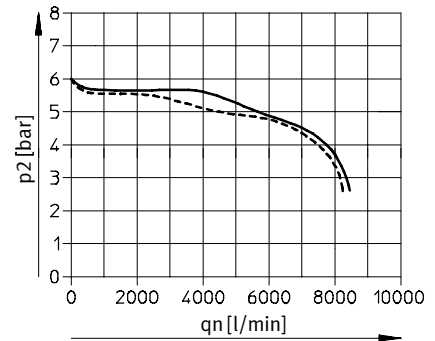
MS6-LRE-1/4

Pression primaire p1 = 10 bar



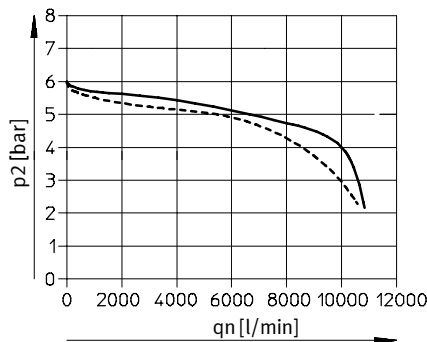
— D6 : 0,3 ... 7 bar
 - - - D7 : 0,5 ... 12 bar

MS6-LRE-3/8



MS6-LRE-1/2

Pression primaire p1 = 10 bar



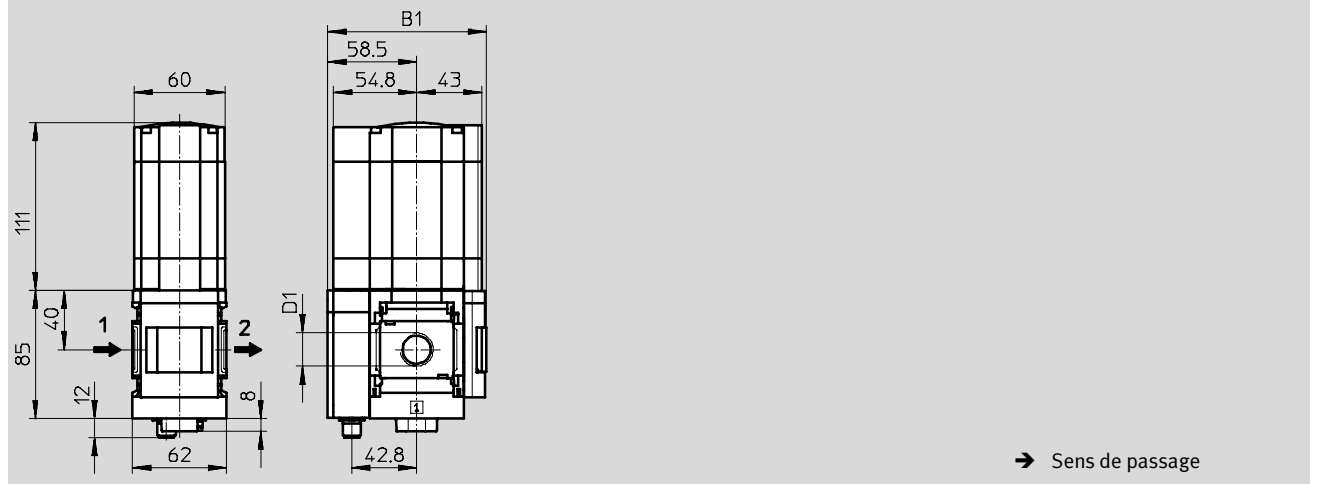
— D6 : 0,3 ... 7 bar
 - - - D7 : 0,5 ... 12 bar

Manodétendeurs électriques MS6-LRE, série MS

Fiche de données techniques

Dimensions – Standard Téléchargement des données de CAO → www.festo.com

Avec manomètre, affichage [bar]

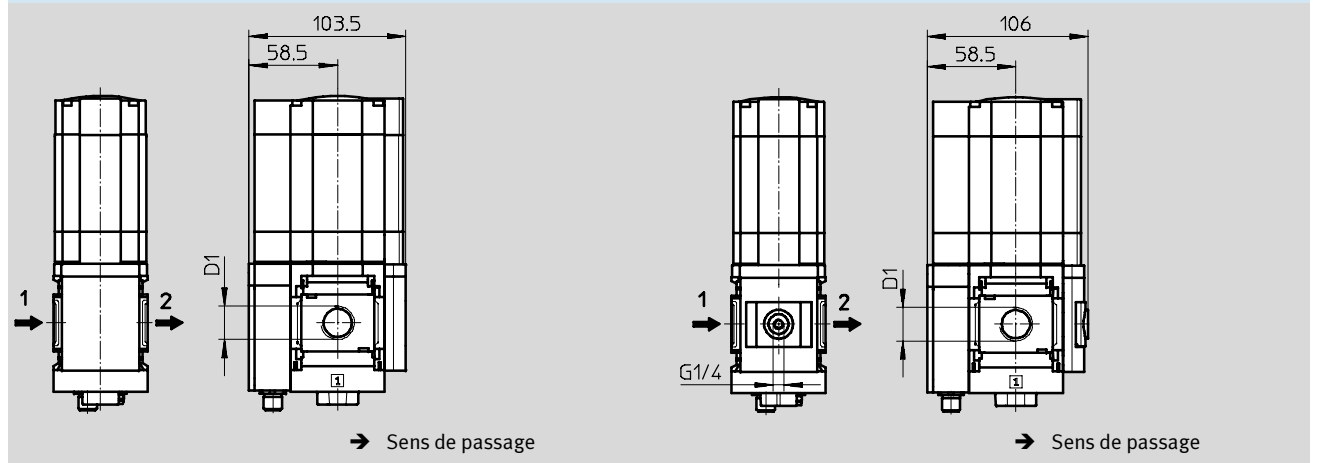


Type	B1 Manomètre		D1
	Echelle standard	Cadran pression normale/zone rouge	
MS6-LRE-1/4	104,5	106	G1/4
MS6-LRE-3/8			G3/8
MS6-LRE-1/2			G1/2

Nota : Ce produit est conforme aux normes ISO 1179-1 et ISO 228-1.

Dimensions – Autres manomètres Téléchargement des données de CAO → www.festo.com

Cache d'obturation VS Adaptateur A4 pour manomètre EN 1/4, sans manomètre



Type	D1
MS6-LRE-1/4	G1/4
MS6-LRE-3/8	G3/8
MS6-LRE-1/2	G1/2

Nota : Ce produit est conforme aux normes ISO 1179-1 et ISO 228-1.

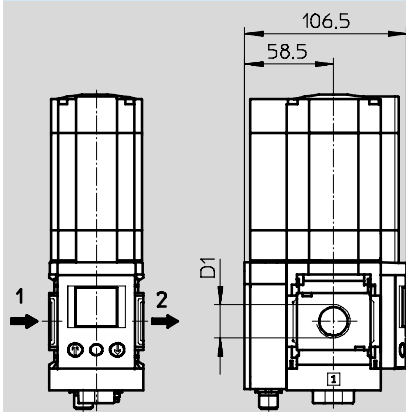
Manodétendeurs électriques MS6-LRE, série MS

Fiche de données techniques

Dimensions – Autres manomètres

Téléchargement des données de CAO → www.festo.com

Boîtier de commande avec écran OP



→ Sens de passage

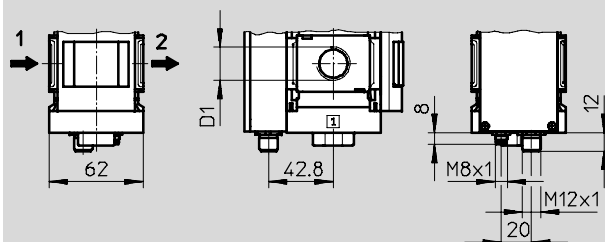
Type	D1
MS6-LRE-1/4	G1/4
MS6-LRE-3/8	G3/8
MS6-LRE-1/2	G1/2

Nota : Ce produit est conforme aux normes ISO 1179-1 et ISO 228-1.

Dimensions – Sortie de pression électrique

Téléchargement des données de CAO → www.festo.com

Capteur de pression intégré avec sortie électrique PI/PU



→ Sens de passage

Manodétendeurs électriques MS6-LRE, série MS

FESTO

Fiche de données techniques

Références					
Manomètre					
Taille	Raccord	Plage de réglage de la pression 0,3 ... 7 bar		Plage de réglage de la pression 0,5 ... 12 bar	
		N° pièce	Type	N° pièce	Type
Standard					
MS6	G ¹ / ₄	535358	MS6-LRE-¹/₄-D6	535364	MS6-LRE-¹/₄-D7
	G ³ / ₈	535372	MS6-LRE-³/₈-D6	535378	MS6-LRE-³/₈-D7
	G ¹ / ₂	535348	MS6-LRE-¹/₂-D6	535354	MS6-LRE-¹/₂-D7
Sortie de pression électrique (capteur de pression intégré avec sortie de courant), connecteur M8x1, 3 pôles					
MS6	G ¹ / ₄	535360	MS6-LRE-¹/₄-D6-PI	535366	MS6-LRE-¹/₄-D7-PI
	G ³ / ₈	535374	MS6-LRE-³/₈-D6-PI	535380	MS6-LRE-³/₈-D7-PI
	G ¹ / ₂	535350	MS6-LRE-¹/₂-D6-PI	535356	MS6-LRE-¹/₂-D7-PI
Sortie de pression électrique (capteur de pression intégré avec sortie de tension), connecteur M8x1, 3 pôles					
MS6	G ¹ / ₄	535362	MS6-LRE-¹/₄-D6-PU	535369	MS6-LRE-¹/₄-D7-PU
	G ³ / ₈	535376	MS6-LRE-³/₈-D6-PU	535382	MS6-LRE-³/₈-D7-PU
	G ¹ / ₂	535352	MS6-LRE-¹/₂-D6-PU	535357	MS6-LRE-¹/₂-D7-PU

Manodétendeurs électriques MS6-LRE, série MS

FESTO

Références – Eléments modulaires

M Mentions obligatoires →

Code du système modulaire	Série	Taille	Fonction	Taille de raccord	Plage de réglage de la pression
535191	MS	6	LRE	1/4, 3/8, 1/2, AGB, AGC, AGD, AGE	D5 D6 D7 D8
Exemple de commande					
535191	MS	6	- LRE	- AGC	- D6

Tableau des références		Conditions	Code	Entrée du code
Dimension modulaire	[mm] 62			
M Code du système modulaire	535191			
Série	Standard		MS	MS
Taille	6		6	6
Fonction	Manodétendeur électrique		-LRE	-LRE
Taille de raccord	Filetage G1/4		-1/4	
	Filetage G3/8		-3/8	
	Filetage G1/2		-1/2	
	Embbase G1/4		-AGB	
	Embbase G3/8		-AGC	
	Embbase G1/2		-AGD	
	Embbase G3/4		-AGE	
Plage de réglage de la pression	0,3 ... 4 bar		-D5	
	0,3 ... 7 bar		-D6	
	0,5 ... 12 bar		-D7	
	0,5 ... 16 bar		-D8	

Report des références

535191	MS	6	- LRE	-	-	-
---------------	-----------	----------	--------------	---	---	---

Manodétendeurs électriques MS6-LRE, série MS

FESTO

Références – Eléments modulaires

Options							
Autres manomètres	Autres échelles de manomètre	Echappement secondaire	Sortie de pression électrique	Câble de capteur	Câble d'alimentation	Type de fixation	Autre sens de passage
VS A4 RG OP	PSI MPA	OS	PI PU	SK2 SK5	VK2 VK5	WBE WPB	Z
- OP	-	- OS	- PU	- SK5	-	-	- Z

Tableau des références				
Dimension modulaire [mm]	62	Conditions	Code	Entrée du code
Autres manomètres	Cache d'obturation		-VS	
	Adaptateur pour manomètre EN 1/4, sans manomètre		-A4	
	Manomètre intégré, cadran pression normale/zone rouge		-RG	
	Boîtier de commande avec écran	1	-OP	
Autres échelles de manomètre	psi	2	-PSI	
	MPa	2	-MPA	
Echappement secondaire	Sans échappement secondaire		-OS	
Sortie de pression électrique	Connecteur mâle, M8, 3 pôles, sortie I		-PI	
	Connecteur mâle, M8, 3 pôles, sortie U		-PU	
Câble de capteur	Connecteur femelle, M8, avec câble de 2,5 m	1	-SK2	
	Connecteur femelle, M8, avec câble de 5 m	1	-SK5	
Câble d'alimentation	Connecteur femelle, M12, avec câble de 2,5 m		-VK2	
	Connecteur femelle, M12, avec câble de 5 m		-VK5	
Type de fixation	Embase pour filetage direct	3	-WBE	
	Equerre de fixation pour espacement large par rapport au panneau	4	-WPB	
Autre sens de passage	Passage de droite à gauche		-Z	

1 OP, SK2, SK5 Uniquement avec la sortie de pression électrique PI, PU

2 PSI, MPA Pas avec les manomètres VS, A4, RG, OP

3 WBE

Pour la taille de raccord, uniquement avec les filetages 1/4, 3/8, 1/2

4 WPB

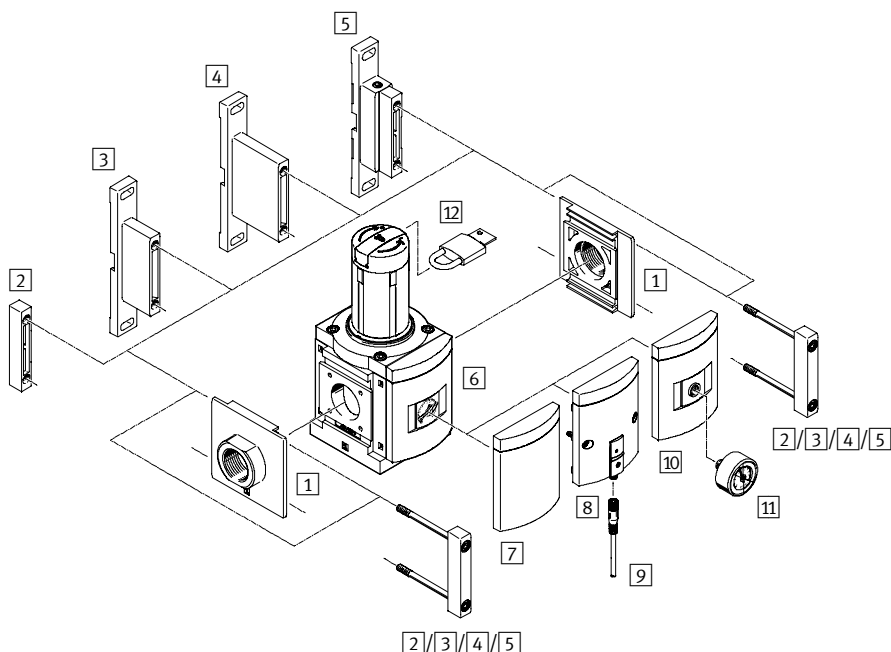
Pour la taille de raccord, uniquement avec les embases AGB, AGC, AGD, AGE


Report des références

- [] - [] - [] - [] - [] - [] - [] - []

Manodétendeurs MS9-LR, série MS

Périphérie



-  - Nota

Autres accessoires :

- Connecteurs de modules pour combinaison avec la taille MS6, MS9 ou MS12
- ➔ Internet : rmv, armv

Éléments de fixation et accessoires					
		Appareil indépendant		Combinaison	➔ Page/ Internet
		Sans filetage de raccordement	Avec filetage de raccordement 3/4 ou 1		
1	Embase/ MS9-AG...	■	-	■	ms9-ag
2	Connecteur de modules MS9-MV	■	-	■	ms9-mv
3	Equerre de fixation MS9-WP	■	■	■	ms9-wp
4	Equerre de fixation MS9-WPB	■	■	■	ms9-wp
5	Equerre de fixation MS9-WPM	■	-	■	ms9-wp
6	Manomètre MS AG	■	■	■	84
7	Cache d'obturation VS	■	■	■	84
8	Capteur de pression sans affichage AD7 ... AD10	■	■	■	84
9	Câble de liaison NEBU-M8...-LE3	■	■	■	96
10	Adaptateur pour manomètre EN 1/4 A4	■	■	■	84
11	Manomètre MA	■	■	■	96
12	Cadenas LRVS-D	■	■	■	96

Manodétendeurs MS9-LR, série MS

FESTO

Désignations

		MS	9	LR	G	D5	DI	AG	BAR	AS	
Série		MS		9		LR		G		D5	
MS	Unité de conditionnement standard										
Taille		9		LR		G		D5		DI	
9	Dimension modulaire 90 mm										
Fonction		LR		G		D5		DI		AG	
LR	Manodétendeur										
Taille de raccord		G		D5		DI		AG		BAR	
G	Module sans filetage de raccordement ni embase										
Plage de réglage de la pression/Commande		D5		D6		D7		AG		BAR	
D5	0,3 ... 4 bar, commande manuelle										
D6	0,3 ... 7 bar, commande manuelle										
D7	0,5 ... 12 bar, commande manuelle										
Autre principe de commande		DI		AG		BAR		AS			
	Commande indirecte										
DI	Commande directe (uniquement avec la plage de réglage de la pression D5/D6)										
Manomètre		AG		BAR		AS					
AG	Manomètre MS										
Echelle de manomètre		BAR		AS							
BAR	Bar										
Verrouillage		AS									
AS	Bouton standard verrouillable, cadennassable avec accessoire										

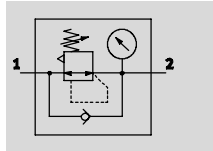
Les éléments modulaires permettent de configurer d'autres variantes → 84




- Embases
- Plage de réglage de la pression
- Autres manomètres
- Autres échelles de manomètre
- Echappement secondaire
- Verrouillage
- Type de fixation
- Autre sens de passage

Manodétendeurs MS9-LR, série MS

Fiche de données techniques

Avec manomètre



-  Débit
5 000 ... 26 500 l/min
-  Plage de température
-10 ... +60 °C
-  Pression d'entrée
0,8 ... 20 bar



Le manodétendeur maintient une pression de travail (côté secondaire) pratiquement constante, indépendamment des fluctuations de pression sur le réseau (côté primaire) et de la consommation d'air.

- Bonne régulation avec faible hystérésis de pression et compensation de pression primaire
- Débit élevé avec faible chute de pression
- Détendeur à membrane à commande directe ou indirecte
- Quatre plages de pression de service : 0,3 ... 4 bar ; 0,3 ... 7 bar ; 0,5 ... 12 bar ; 0,5 ... 16 bar
- Disponible avec ou sans échappement secondaire
- Sécurité anti-déclenchement pour empêcher tout dérèglement
- Option d'inversion intégrée pour mise à l'échappement de la sortie 2 vers la sortie 1
- Capteur de pression en option
- Manomètre à bouton en option

Caractéristiques techniques générales				
Raccord pneumatique 1, 2		G3/4	G1	G1/2 ... G1 1/2 (avec embase AG...) – (sans filetage de raccordement G)
Conception		Détendeur à membrane à commande indirecte Manodétendeur à membrane à commande directe		
Fonction détendeur	A commande indirecte	Pression de sortie constante, avec reflux, compensation de la pression en amont et échappement secondaire		
	A commande directe	Pression de sortie constante, avec reflux, avec/sans échappement secondaire		
Type de fixation		Par accessoires Montage en ligne Montage frontal		
Position de montage		Indifférente ¹⁾		
Sécurité anti-déclenchement		Bouton avec blocage Bouton standard verrouillable, cadenassable avec accessoire Bouton avec serrure intégrée		
Plage de réglage de la pression/Commande	D5 [bar]	0,3 ... 4, commande manuelle		
	D6 [bar]	0,3 ... 7, commande manuelle		
	D7 [bar]	0,5 ... 12, commande manuelle (0,5 ... 10 avec la variante à capteur de pression AD...)		
	D8 [bar]	0,5 ... 16, commande manuelle (0,5 ... 10 avec la variante à capteur de pression AD...)		
	PO [bar]	max. 16, commande pneumatique		
Hystérésis de pression max.	[bar]	0,3		
Indicateur de pression		Avec capteur de pression pour l'affichage par voyant de la pression de sortie et sortie électrique		
		Avec manomètre pour l'affichage de la pression de sortie		
		Avec manomètre à cadran pression normale/zone rouge pour l'affichage de la pression de sortie		
		Avec manomètre intégré au bouton pour l'affichage de la pression de sortie		
		G1/4 préparé		

¹⁾ La position de montage horizontale du module de dérivation avec capteur de pression ne doit pas permettre l'accumulation d'eau de condensation dans le capteur de pression.

Nota : Ce produit est conforme aux normes ISO 1179-1 et ISO 228-1.

Variantes D7, D8, DM2, PO et détendeur à commande indirecte disponibles à partir du 3e trimestre 2011

 **Nouveau**

Manodétendeurs MS9-LR, série MS

FESTO

Fiche de données techniques

Débit nominal normal $q_{nN}^{1)}$ [l/min]			
Raccord pneumatique	Avec filetage de raccordement G $\frac{3}{4}$ Avec embase AGD, AGE	Avec filetage de raccordement G1 Avec embase AGF, AGG, AGH	
Détendeur à membrane à commande directe DI			
Plage de réglage de la pression	D5	6 500 15 % ²⁾	12 000 15 % ²⁾
	D6	6 500 15 %	9 000 15 %

1) Valeurs mesurées pour $p_1 = 10$ bar, $p_2 = 6$ bar, $\Delta p = 1$ bar

2) Valeurs mesurées pour $p_1 = 10$ bar, $p_2 = 4$ bar, $\Delta p = 1$ bar

Conditions de service et d'environnement			
Variante	Standard	Capteur de pression AD...	
Pression d'entrée [bar]	0,8 ... 20	0,8 ... 20	
Fluide de service	Classe de qualité de l'air 5.7.– selon DIN ISO 8573-1	Air comprimé filtré, lubrifié ou non lubrifié, finesse de filtre 40 μ m	
Température ambiante [°C]	-10 ... +60	0 ... +50	
Température du fluide [°C]	-10 ... +60	0 ... +50	
Température de stockage [°C]	-10 ... +60	-10 ... +60	
Résistance à la corrosion CRC ¹⁾	2		

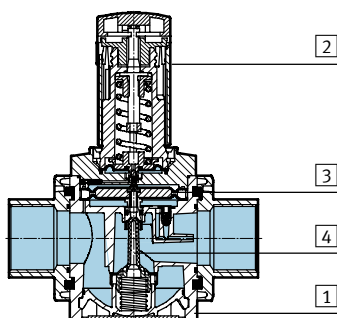
1) Classe de protection anticorrosion 2 selon la norme Festo 940 070

Pièces modérément soumises à la corrosion. Pièces externes visibles dont la surface répond essentiellement à des critères d'apparence, en contact direct avec une atmosphère industrielle courante ou avec des fluides tels que des huiles de coupe ou des lubrifiants

Poids [g]	
Manodétendeur	1 400
Manodétendeur avec bouton à serrure intégrée E11	1 700

Matériaux

Coupe fonctionnelle



Manodétendeur		
1	Corps	Aluminium moulé sous pression
2	Bouton	Polyamide
	Bouton avec serrure intégrée E11	Aluminium
3	Membrane	Caoutchouc nitrile
4	Poussoir du distributeur	Alliage d'aluminium corroyé, caoutchouc nitrile, polyoxyméthylène
-	Obturateur	Polyamide renforcé
-	Embase, connecteur de modules, équerre de fixation	Aluminium moulé sous pression
-	Joints	Caoutchouc nitrile
Note relative aux matériaux		Conformes RoHS

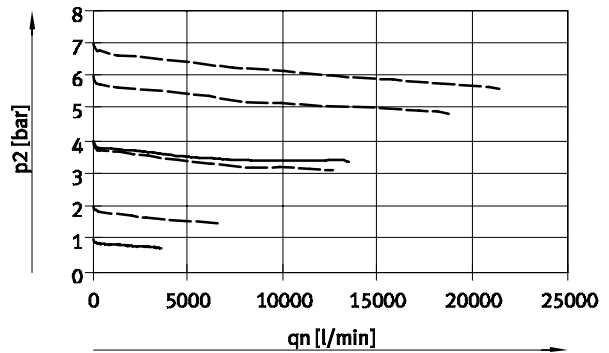
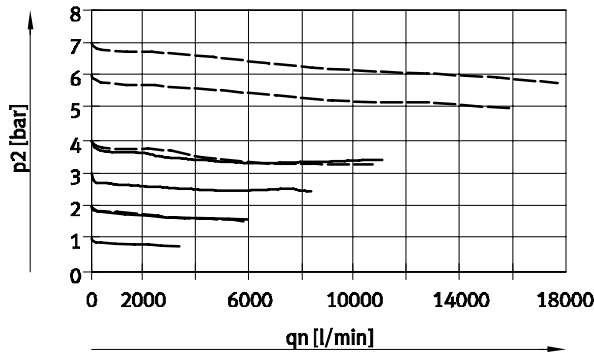
Manodétendeurs MS9-LR, série MS

Fiche de données techniques

Débit normal q_n en fonction de la pression de sortie p_2 pour une pression d'entrée $p_1 = 10$ bar

MS9-LR-3/4

MS9-LR-1

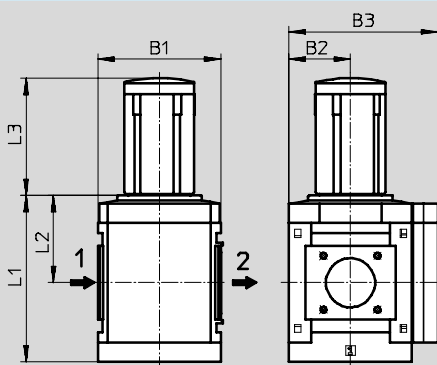


— D5 : 0,3 ... 4 bar
 - - - D6 : 0,3 ... 7 bar

Dimensions – Type de base

Téléchargement des données de CAO → www.festo.com

Sans filetage de raccordement G, bouton avec blocage



→ Sens de passage

Type	B1	B2	B3	L1	L2	L3
MS9-LR-G	90	45	109	122	64	86

Variantes D7, D8, DM2, PO et détendeur à commande indirecte disponibles à partir du 3e trimestre 2011

 **Nouveau**

Manodétendeurs MS9-LR, série MS

FESTO

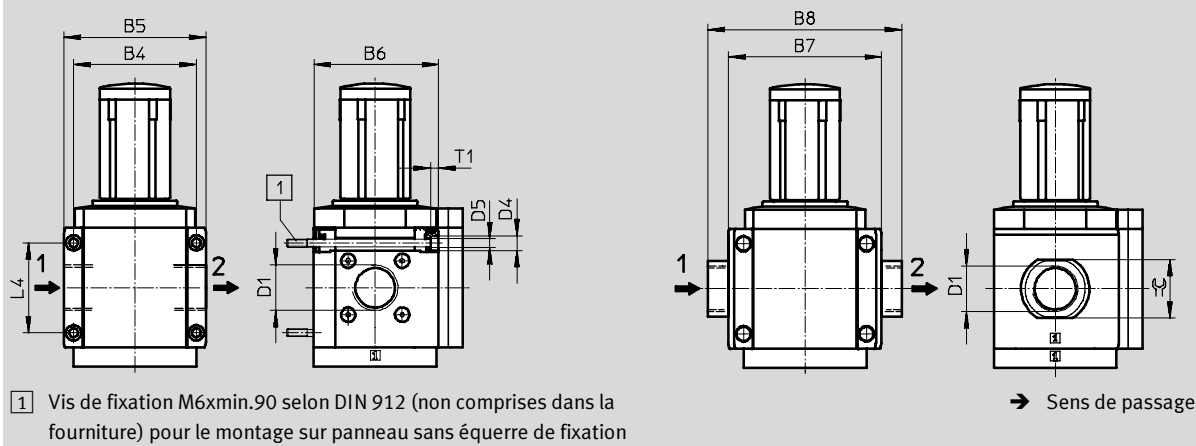
Fiche de données techniques

Dimensions – Filetage de raccordement/embase

Téléchargement des données de CAO → www.festo.com

Avec filetage de raccordement 3/4 ou 1

Avec embase AG...



Type	B4	B5	B6	B7	B8	D1	D4	D5	L4	T1	☞
MS9-LR-3/4	90	104	91,5	-	-	G3/4	11	6,5	66	6	-
MS9-LR-1						G1					
MS9-LR-AGD	-	-	-	112	132	G1/2	-	-	-	-	30
MS9-LR-AGE					132	G3/4					36
MS9-LR-AGF					142	G1					41
MS9-LR-AGG					162	G1 1/4					50
MS9-LR-AGH					176	G1 1/2					55

Nota : Ce produit est conforme aux normes ISO 1179-1 et ISO 228-1.

Manodétendeurs MS9-LR, série MS

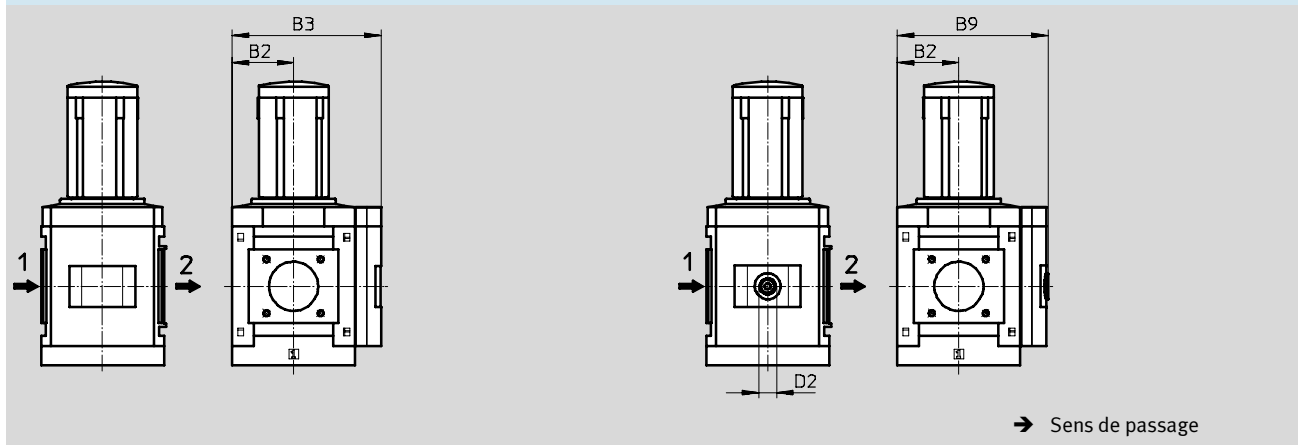
Fiche de données techniques

Dimensions – Autres manomètres

Téléchargement des données de CAO → www.festo.com

Manomètre MS avec échelle standard AG ou pression normale/zone rouge RG intégré

Adaptateur A4 pour manomètre EN 1/4, sans manomètre



Type	B2	B3	B9	D2
MS9-LR-...-AG/RG	45	109	-	-
MS9-LR-...-A4		-	110	G1/4

Nota : Ce produit est conforme aux normes ISO 1179-1 et ISO 228-1.

Dimensions – Autres manomètres

Téléchargement des données de CAO → www.festo.com

Captur de pression sans écran LCD (voyant seulement) AD7 ... AD10

Fiches techniques → Internet: sde5

Variante AD7 :
SDE5-D10-O-...-P-M8 avec connecteur mâle M8x1 à 3 pôles, comparateur de seuils, 1 sortie de commande PNP, contact à fermeture

Variante AD8 :
SDE5-D10-C-...-P-M8 avec connecteur mâle M8x1 à 3 pôles, comparateur de seuils, 1 sortie de commande PNP, contact à ouverture

Variante AD9 :
SDE5-D10-O3-...-P-M8 avec connecteur mâle M8x1 à 3 pôles, comparateur à fenêtre, 1 sortie de commande PNP, contact à fermeture

Variante AD10 :
SDE5-D10-C3-...-P-M8 avec connecteur mâle M8x1 à 3 pôles, comparateur à fenêtre, 1 sortie de commande PNP, contact à ouverture

Type	B2	B11	D3
MS9-LR-...-AD7/AD8/AD9/AD10	45	112	M8

Variantes D7, D8, DM2, PO et détendeur à commande indirecte disponibles à partir du 3e trimestre 2011

 **Nouveau**

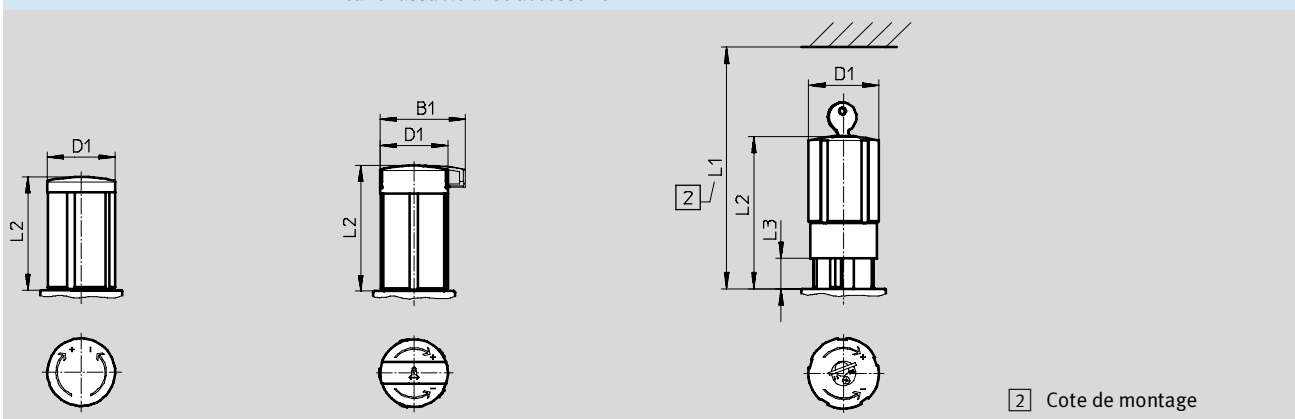
Manodétendeurs MS9-LR, série MS

FESTO

Fiche de données techniques

Dimensions – Bouton Téléchargement des données de CAO → www.festo.com

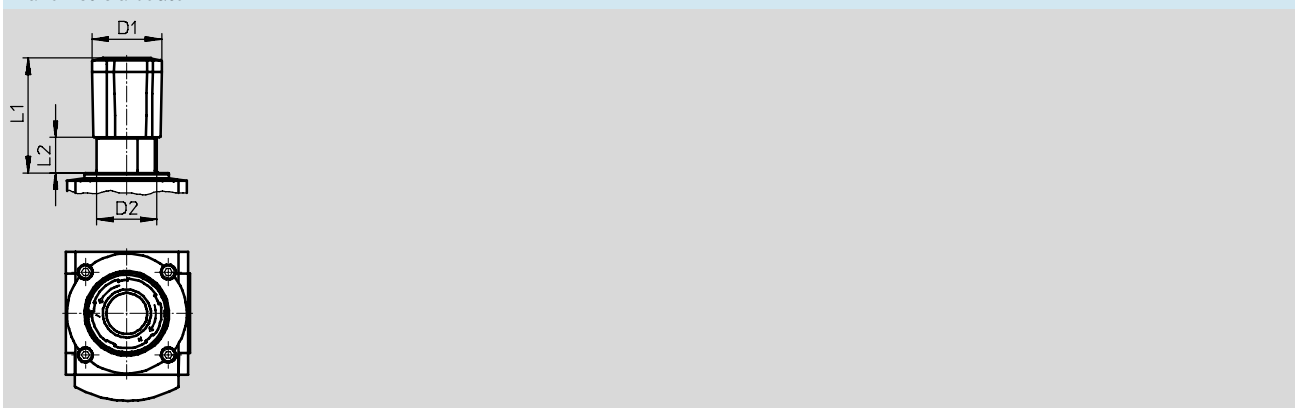
Bouton avec blocage Bouton standard verrouillable, cadenassable avec accessoire Bouton avec serrure intégrée E11



Type	B1	D1	L1	L2	L3
MS9-LR	–	52	–	86	–
MS9-LR-...-AS	65	52	–	96	–
MS9-LR-...-E11	–	52	174	114	25

Dimensions – Autres boutons Téléchargement des données de CAO → www.festo.com

Manomètre à bouton DM2



Type	D1	D2	L1	L2
MS9-LR-...-DM2	51	M44x1	84	26

Références

Manomètre intégré, unité d'affichage [bar], bouton standard verrouillable, cadenassable avec accessoire

Taille	Raccord	Détendeur à membrane à commande indirecte		Manodétendeur à membrane à commande directe	
		N° pièce	Type	N° pièce	Type

Plage de réglage de la pression 0,3 ... 4 bar, commande manuelle

MS9	–	564134	MS9-LR-G-D5-AG-BAR-AS	564135	MS9-LR-G-D5-DI-AG-BAR-AS
-----	---	---------------	------------------------------	---------------	---------------------------------

Plage de réglage de la pression 0,3 ... 7 bar, commande manuelle

MS9	–	564136	MS9-LR-G-D6-AG-BAR-AS	564137	MS9-LR-G-D6-DI-AG-BAR-AS
-----	---	---------------	------------------------------	---------------	---------------------------------

Plage de réglage de la pression 0,5 ... 12 bar, commande manuelle

MS9	–	564138	MS9-LR-G-D7-AG-BAR-AS	–	–
-----	---	---------------	------------------------------	---	---

Manodétendeurs MS9-LR, série MS

Références – Eléments modulaires

M Mentions obligatoires				O Options →		
Code du système modulaire	Série	Taille	Fonction	Taille de raccord	Plage de pression /Commande	Type de détenteur
562530	MS	9	LR	¾, 1, AGD, AGE, AGF, AGG, AGH, G	D5, D6, D7, D8, PO	DI
Exemple de commande						
562530	MS	9	- LR	- G	- D5	-

Tableau des références		Conditions	Code	Entrée du code
Dimension modulaire [mm]	90			
M Code du système modulaire	562530			
Série	Standard		MS	MS
Taille	9		9	9
Fonction	Manodétendeur		-LR	-LR
Taille de raccord	Filetage G¾		-¾	
	Filetage G1		-1	
	Embase G½		-AGD	
	Embase G¾		-AGE	
	Embase G1		-AGF	
	Embase G1¼		-AGG	
	Embase G1½		-AGH	
	Module sans filetage de raccordement ni embase		-G	
Plage de pression/Commande	0,3 ... 4 bar, commande manuelle		-D5	
	0,3 ... 7 bar, commande manuelle		-D6	
	0,5 ... 12 bar, commande manuelle		-D7	
	0,5 ... 16 bar, commande manuelle		-D8	
	Max. 16 bar, commande pneumatique (plage de pression déterminée par le détenteur pilote)	[1]	-PO	
O Type de détenteur	A commande directe	[2]	-DI	

[1] **PO** Pas avec le type de détenteur DI
 Pas avec le bouton DM2
 Pas avec le verrouillage AS, E11

[2] **DI** Pas avec les plages de pression D7, D8
 Pas avec le bouton DM2

Report des références

562530	MS	9	- LR	-	-	-	-
---------------	-----------	----------	-------------	----------	----------	----------	----------

Variantes D7, D8, DM2, PO et détendeur à commande indirecte disponibles à partir du 3e trimestre 2011

 **Nouveau**

Manodétendeurs MS9-LR, série MS

FESTO

Références – Eléments modulaires

M Mentions obligatoires		O Options					
Manomètres	Autres échelles de manomètre	Echappement secondaire	Autres boutons	Autre position de montage	Verrouillage	Type de fixation	Autre sens de passage
AG, VS, A4, RG, AD7 ... AD10	PSI, MPA, BAR	OS	DM2	KD	AS, E11	WP, WPM, WPB	Z
- AG	- BAR				- AS		

Tableau des références		Dimension modulaire [mm]	90	Conditions	Code	Entrée du code
M	Manomètres	Manomètre MS			-AG	
		Cache d'obturation			-VS	
		Adaptateur pour manomètre EN 1/4, sans manomètre			-A4	
		Manomètre intégré, cadran pression normale/zone rouge		3	-RG	
		Capteur de pression sans affichage, connecteur M8, comparateur de seuils, PNP, contact à fermeture		4	-AD7	
		Capteur de pression sans affichage, connecteur M8, comparateur de seuils, PNP, contact à ouverture		4	-AD8	
		Capteur de pression sans affichage, connecteur M8, comparateur à fenêtre, PNP, contact à fermeture		4	-AD9	
		Capteur de pression sans affichage, connecteur M8, comparateur à fenêtre, PNP, contact à ouverture		4	-AD10	
Autres échelles de manomètre	Psi		5	-PSI		
	MPa		5 6	-MPA		
	Bar		5	-BAR		
O	Echappement secondaire	Sans échappement secondaire		7	-OS	
		Autres boutons	Manomètre à bouton		-DM2	
	Autre position de montage	Bouton vers le bas (raccord vers le bas pour PO)		-KD		
	Verrouillage	Verrouillable par accessoires		-AS		
		Avec serrure intégrée		-E11		
	Type de fixation	Equerre de fixation		8	-WP	
		Equerre de fixation		8	-WPM	
		Equerre de fixation pour espacement large par rapport au panneau		8	-WPB	
Autre sens de passage	Passage de droite à gauche		-Z			

- 3 **RG** Pas avec l'échelle de manomètre PSI, l'échelle PSI sert seulement d'échelle auxiliaire
- 4 **AD7 ... AD10** Plage de mesure max. 10 bar
- 5 **PSI, MPA, BAR** Pas avec les manomètres VS, A4, AD7, AD8, AD9, AD10
- 6 **MPA** Pas avec le bouton DM2

- 7 **OS** Uniquement avec le type de détendeur DI
- 8 **WP, WPM, WPB** Pas avec le module G

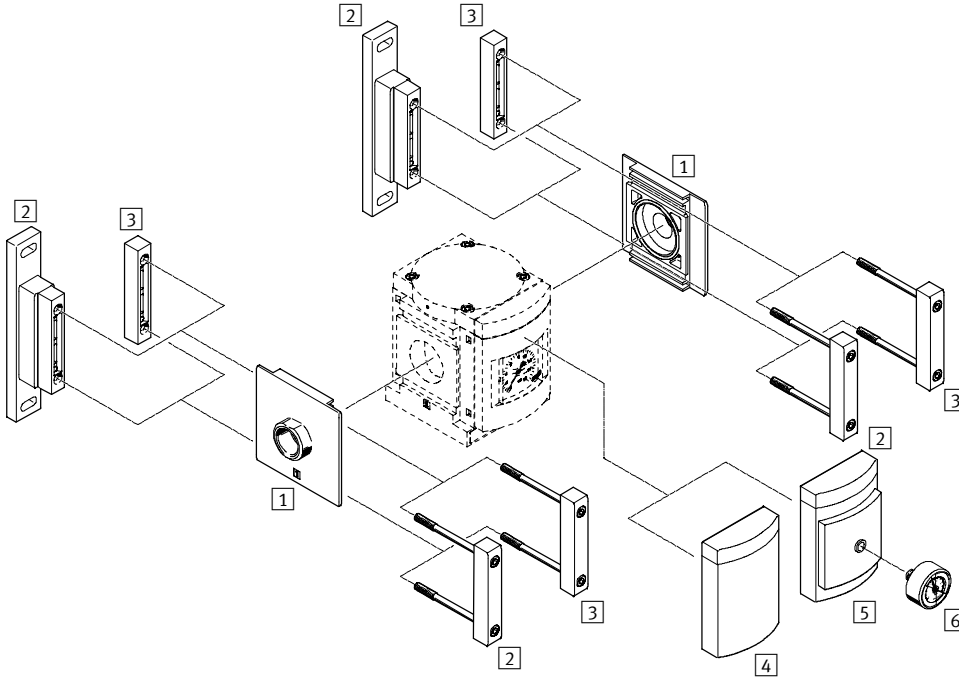
Report des références

- [] - [] - [] - [] - [] - [] - [] - []

Manodétendeurs MS12-LR, série MS

Périphérie

Manodétendeur MS12-LR



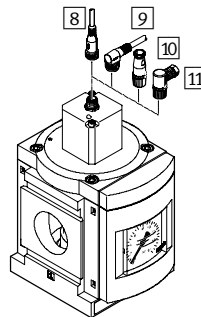
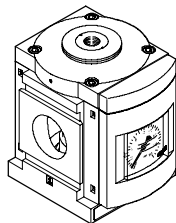
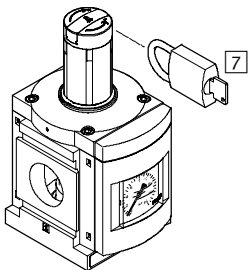
- [Symbol] - Nota

Autres accessoires :
 - Connecteur de modules pour combinaison avec la taille MS9
 → Internet : armv

A commande manuelle

A commande pneumatique

A commande électrique



Manodétendeurs MS12-LR, série MS

Périphérie

FESTO

Eléments de fixation et accessoires		→ Page/ Internet
1	Embase MS12-AG...	ms12-ag
2	Equerre de fixation MS12-WP	ms12-wp
3	Connecteur de modules MS12-MV	ms12-mv
4	Cache d'obturation VS	94
5	Adaptateur pour manomètre EN 1/4 A4	94
6	Manomètre MA	96
7	Cadenas LRVS-D	96
8	Câble de liaison NEBU-M12G...-LE4	96
9	Câble de liaison NEBU-M12W...-LE4	96
10	Connecteur femelle pour capteur SIE-GD	96
11	Connecteur femelle coudé SIE-WD	96

Manodétendeurs MS12-LR, série MS

FESTO

Désignations

		MS	12	–	LR	–	G	–	D7	–	LD	–	AS
Série													
MS	Unité de conditionnement standard												
Taille													
12	Dimension modulaire 124 mm												
Fonction													
LR	Manodétendeur												
Taille de raccord													
G	Module sans filetage de raccordement ni embase Embases → Accessoires												
Plage de réglage de la pression/Commande													
D7	0,5 ... 12 bar, commande manuelle												
PO	0,5 ... 16 bar, commande pneumatique												
PE6	0,15 ... 6 bar, commande électrique												
Bouton													
Plage de réglage de la pression/Commande D7													
LD	Bouton long												
Plage de réglage de la pression/Commande PO/PE6													
	Pas de bouton												
Verrouillage													
Plage de réglage de la pression/Commande D7													
AS	Bouton standard verrouillable, cadennassable avec accessoire												
Plage de réglage de la pression/Commande PO/PE6													
	Pas de bouton												

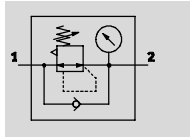
Les éléments modulaires permettent de configurer d'autres variantes → 94

- Embases
- Plage de réglage de la pression/Commande
- Autres manomètres
- Autres échelles de manomètre
- Verrouillage
- Type de fixation
- Autre sens de passage

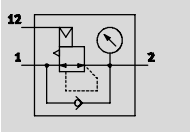
Manodétendeurs MS12-LR, série MS

Fiche de données techniques

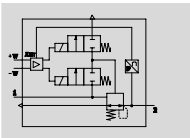
Plage de réglage de la pression/Commande
D6/D7/D8, commande manuelle



PO, commande pneumatique



PE6, commande électrique



- Débit
12 000 ... 22 000 l/min
- Plage de température
-10 ... +60 °C
- Pression d'entrée
0,8 ... 21 bar
- www.festo.com

Jeux de pièces d'usure
→ 93



Le manodétendeur maintient la pression de sortie p2 pratiquement constante, indépendamment des variations de pression provenant du réseau et de la consommation d'air. La pression de sortie p2 se règle (dans les limites de la plage de réglage de la pression) de trois manières : manuellement, à l'aide du bouton ; pneumatiquement,

au moyen d'une pression de pilotage p12 fournie par un détendeur pilote externe ; électriquement, via des signaux de valeur de consigne. A la coupure de la pression d'entrée p1 ou de la tension des signaux de valeur de consigne, la pression de sortie p2 est mise à l'échappement via le raccord 3 (échappement secondaire).

- Bonne régulation avec faible hystérésis de pression et compensation de pression primaire
- Débit élevé avec faible chute de pression
- Sécurité anti-déclenchement pour empêcher tout dérèglement
- Avec échappement secondaire
- Raccord de manomètre pour montage au choix

Caractéristiques techniques générales

Raccord pneumatique 1, 2	G1 (avec embase AGF) ¹⁾	G1¼ (avec embase AGG) ¹⁾	G1½ (avec embase AGH) ¹⁾	G2 (avec embase AGI) ¹⁾	– (sans filetage de raccordement G)
Raccord d'air de pilotage 12 pour la plage de réglage de la pression/commande PO	G¼				
Conception	Manodétendeur avec/sans manomètre Distributeur à membrane à commande indirecte (sauf pour la plage de réglage de la pression/commande PO) Distributeur à membrane (pour la plage de réglage de la pression/commande PO)				
Fonction détendeur	Pression de sortie constante, avec compensation de la pression en amont, reflux et échappement secondaire				
Type de fixation	Par accessoires Montage en ligne				
Position de montage	Indifférente				
Sécurité anti-déclenchement	Bouton avec blocage Bouton standard verrouillable, cadennassable avec accessoire Bouton avec serrure intégrée				
Plage de réglage de la pression/Commande	D6 [bar]	0,3 ... 7, commande manuelle			
	D7 [bar]	0,5 ... 12, commande manuelle			
	D8 [bar]	0,5 ... 16, commande manuelle			
	PO [bar]	0,5 ... 16, commande pneumatique ²⁾			
	PE6 [bar]	0,15 ... 6, commande électrique			
Hystérésis de pression max.	[bar]	0,4 pour la plage de réglage de la pression/commande D6/D7/D8/PO			
	[bar]	0,04 pour la plage de réglage de la pression/commande PE6			
Indicateur de pression	Par manomètre				

1) L'embase doit être commandée séparément en tant qu'accessoire → Internet : ms12-ag

2) La pression de sortie p2 correspond approximativement à la pression de pilotage appliquée p12.

Nota : Ce produit est conforme aux normes ISO 1179-1 et ISO 228-1.

Manodétendeurs MS12-LR, série MS

FESTO

Fiche de données techniques

Valeurs de débit			
Plage de réglage de la pression/Commande		D6/D7/D8/PO ¹⁾	PE6 ²⁾
Débit nominal normal q _{nN} ³⁾ [l/min]			
q _{nN} 1 2	G1	13 000	12 000
	G1¼	13 500	12 500
	G1½	16 000	15 000
	G2	22 000	21 000
Débit de l'échappement secondaire [l/min]			
q _n 2 3	≤ 600		≤ 600

1) Valeurs mesurées pour p₁ = 10 bar, p₂ = 6 bar, Δp = 0,5 bar

2) Valeurs mesurées pour p₁ = 7 bar, p₂ = 6 bar, Δp = 0,5 bar

3) Selon l'embase sélectionnée, doit être commandé séparément en tant qu'accessoire → Internet : ms12-ag

Caractéristiques électriques (uniquement pour la plage de réglage de la pression/commande PE6)		
Plage de tension de service	[V CC]	21,6 ... 26,4
Tension de service nominale	[V CC]	24
Ondulation résiduelle	[%]	10
Plage de signal de l'entrée analogique	[V]	0 ... 10
Consommation max.	[A]	0,15
Puissance électrique absorbée max.	[W]	3,6
Degré de protection		IP65

Conditions de service et d'environnement		
Plage de réglage de la pression/Commande		D6/D7/D8/PO PE6
Pression d'entrée p ₁	[bar]	0,8 ... 21 1,15 ... 8
Fluide de service	Air comprimé, classe de qualité de l'air 5.7.– selon la norme DIN ISO 8573-1	
Température ambiante	[°C]	-10 ... +60 +10 ... +50
Température du fluide	[°C]	-10 ... +60 +10 ... +50
Température de stockage	[°C]	-10 ... +60
Résistance à la corrosion CRC ¹⁾		2
Marquage CE (voir la déclaration de conformité)		Selon la directive européenne en matière de compatibilité électromagnétique

1) Classe de protection anticorrosion 2 selon la norme Festo 940 070

Pièces modérément soumises à la corrosion. Pièces externes visibles dont la surface répond essentiellement à des critères d'apparence, en contact direct avec une atmosphère industrielle courante ou avec des fluides tels que des huiles de coupe ou des lubrifiants

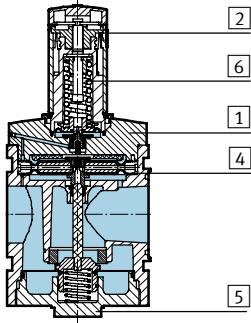
Poids [g]	
Manodétendeur	4 000
Manodétendeur avec bouton à serrure intégrée E11	4 300

Manodétendeurs MS12-LR, série MS

Fiche de données techniques

Matériaux

Coupe fonctionnelle



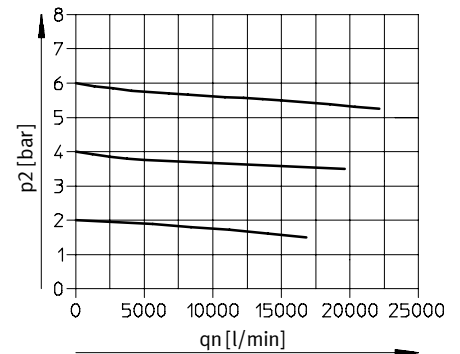
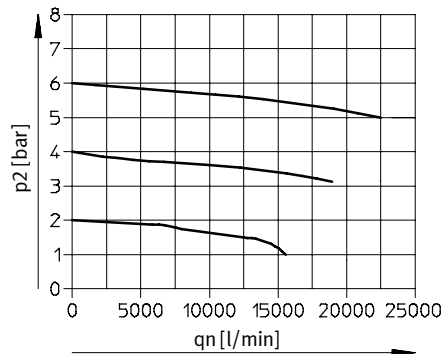
Manodétendeur		
1	Corps	Aluminium moulé sous pression
2	Bouton	Polyamide renforcé/Polyacétal
	Bouton avec serrure intégrée E11	Alliage d'aluminium corroyé
4	Membrane	Caoutchouc nitrile
5	Couvercle inférieur	Alliage d'aluminium corroyé
6	Ressort	Acier à ressort
-	Joints	Caoutchouc nitrile
Remarque sur les matériaux		Conformes RoHS Matériaux sans cuivre ni PTFE uniquement avec le cache d'obturation VS

Débit normal q_n en fonction de la pression de sortie p_2 (MS12-LR-...-D6/D7/D8/PO uniquement)

Avec embase MS12-AGF
Raccord pneumatique G1

Avec embase MS12-AGG
Raccord pneumatique G1¼

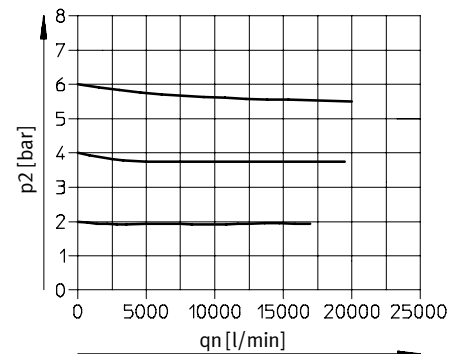
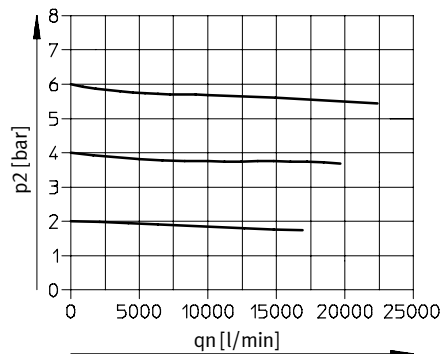
Pression d'entrée $p_1 = 10$ bar



Avec embase MS12-AGH
Raccord pneumatique G1½

Avec embase MS12-AGI
Raccord pneumatique G2

Pression d'entrée $p_1 = 10$ bar



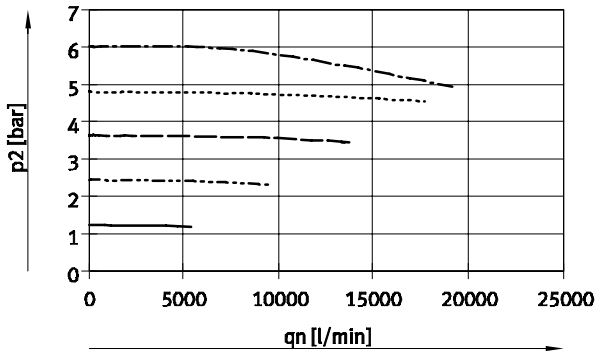
Manodétendeurs MS12-LR, série MS

Fiche de données techniques

Débit normal q_n en fonction de la pression de sortie p_2 (MS12-LR-...-PE6 uniquement)

Avec embase MS12-AGH

Raccord pneumatique G1½



Pression d'entrée $p_1 = 7$ bar

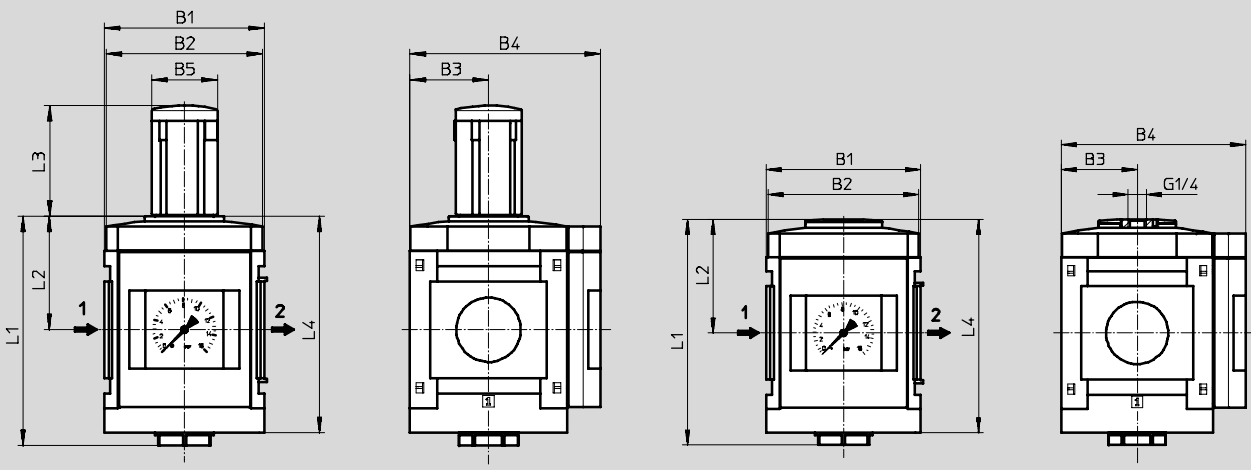
— 2 V
- - - 4 V
- - - 6 V
- - - 8 V
- - - 10 V

Dimensions

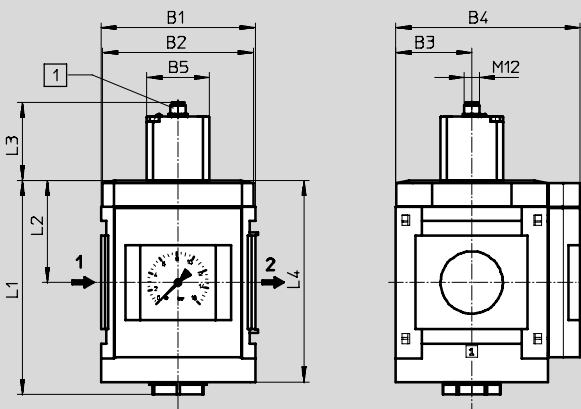
Plage de réglage de la pression/Commande D6/D7/D8, commande manuelle, manomètre intégré, unité d'affichage [bar]

Téléchargement des données de CAO → www.festo.com

Plage de réglage de la pression/Commande PO, commande pneumatique, manomètre intégré, unité d'affichage [bar]



Plage de réglage de la pression/Commande PE6, commande électrique, manomètre intégré, unité d'affichage [bar]



- 1 Pour
- Câble de liaison NEBU-M12G...-LE4/NEBU-M12W...-LE4
 - Connecteur femelle pour capteur SIE-GD
 - Connecteur coudé SIE-WD-TR

➔ Sens de passage

Type	B1	B2	B3	B4	B5	L1	L2	L3	L4
MS12-LR-...-D6/D7/D8	124	122	61	148	52	178	88	86	168
MS12-LR-...-PO					-	181	91	-	171
MS12-LR-...-PE6					50	172	82	62,7	162

Manodétendeurs MS12-LR, série MS

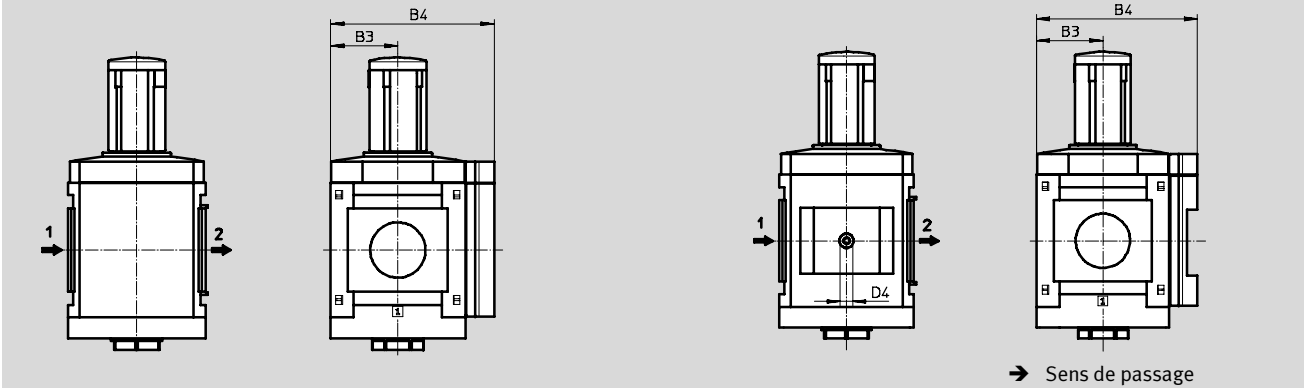
Fiche de données techniques

Dimensions – Autres manomètres

Téléchargement des données de CAO → www.festo.com

Cache d'obturation VS

Adaptateur A4 pour manomètre EN 1/4, sans manomètre



Type	B3	B4	D4
MS12-LR-...-VS	61	148	-
MS12-LR-...-A4	61	148	G1/4

Nota : Ce produit est conforme aux normes ISO 1179-1 et ISO 228-1.

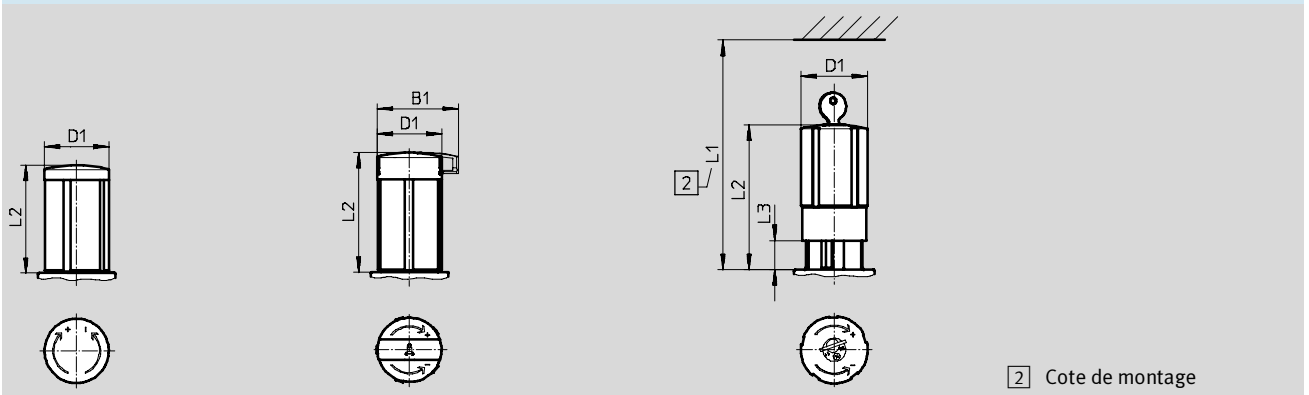
Dimensions – Bouton

Téléchargement des données de CAO → www.festo.com

Bouton long avec blocage LD

Bouton long avec blocage, verrouillable par accessoires LD-AS

Bouton avec serrure intégrée E11



Type	B1	D1	L1	L2	L3
MS12-LR-...-LD	-	52	-	86	-
MS12-LR-...-LD-AS	65	52	-	96	-
MS12-LR-...-E11	-	52	174	114	25

Références

Manomètre intégré, unité d'affichage [bar]

Taille	Raccord	Plage de réglage de la pression 0,5 ... 12 bar, commande manuelle, bouton long avec blocage, verrouillable par accessoires	Plage de réglage de la pression 0,5 ... 16 bar, commande pneumatique	Plage de réglage de la pression 0,15 ... 6 bar, commande électrique
		N° pièce Type	N° pièce Type	N° pièce Type
MS12	G1 ... G2 ¹⁾	537148 MS12-LR-G-D7-LD-AS	541680 MS12-LR-G-PO	564888 MS12-LR-G-PE6

1) L'embase doit être commandée séparément en tant qu'accessoire → Internet : ms12-ag

Nota : Ce produit est conforme aux normes ISO 1179-1 et ISO 228-1.

Références – Jeux de pièces d'usure

Taille	N° pièce Type
MS12	673586 MS12-LR/LFR

Manodétendeurs MS12-LR, série MS

Références – Eléments modulaires

M Mentions obligatoires →

Code du système modulaire	Série	Taille	Fonction	Taille de raccord	Plage de réglage de la pression/Commande
535021	MS	12	LR	AGF AGG AGH AGI G	D6 D7 D8 PO PE6
Exemple de commande					
535021	MS	12	- LR	- G	- D8

Tableau des références		Conditions	Code	Entrée du code
Dimension modulaire [mm]	124			
M Code du système modulaire	535021			
Série	Standard		MS	MS
Taille	12		12	12
Fonction	Manodétendeur		-LR	-LR
Taille de raccord	Embase G1		-AGF	
	Embase G1¼		-AGG	
	Embase G1½		-AGH	
	Embase G2		-AGI	
	Module sans filetage de raccordement ni embase		-G	
Plage de réglage de la pression/Commande	0,3 ... 7 bar, commande manuelle		-D6	
	0,5 ... 12 bar, commande manuelle		-D7	
	0,5 ... 16 bar, commande manuelle		-D8	
	Max. 16 bar, commande pneumatique (plage de pression déterminée par le détendeur pilote)	<input type="checkbox"/> 3 <input type="checkbox"/> 4	-PO	
	0,15... 6 bar, commande électrique (pilotage par manodétendeur proportionnel)	<input type="checkbox"/> 3 <input type="checkbox"/> 4	-PE6	

LD, PO, PE6 Pas avec le verrouillage E11

PO, PE6 Pas avec le bouton LD
Pas avec le verrouillage AS

Report des références

535021	MS	12	- LR		
---------------	-----------	-----------	-------------	--	--

Manodétendeurs MS12-LR, série MS

Références – Eléments modulaires

→ **Options**

Autres manomètres	Autres échelles de manomètre	Autres boutons	Verrouillage	Type de fixation	Autre sens de passage
VS A4	PSI MPA	LD	AS E11	WP	Z
- VS	-	- LD	- AS	-	- Z

Tableau des références

Dimension modulaire	[mm]	124	Conditions	Code	Entrée du code
Autres manomètres	Cache d'obturation			-VS	
	Adaptateur pour manomètre EN 1/4, sans manomètre			-A4	
Autres échelles de manomètre	psi		[1]	-PSI	
	MPa		[1]	-MPA	
Autres boutons	Bouton long		[2] [3]	-LD	
Verrouillage	Verrouillable par accessoires			-AS	
	Avec serrure intégrée		[2]	-E11	
Type de fixation	Equerre de fixation		[5]	-WP	
Autre sens de passage	Passage de droite à gauche			-Z	

[1] **PSI, MPA** Pas avec les manomètres VS, A4

[2] **LD, E11** En cas de choix de la variante D6/D7/D8, le bouton LD ou le verrouillage E11 doit être sélectionné

[3] **LD, PO, PE6** Pas avec le verrouillage E11

[5] **WP** Uniquement avec les embases AGF, AGG, AGH ou AGI


Report des références

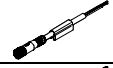

- - - - - -



Manodétendeurs MS-LR/LRB/LRP/LRPB/LRE, série MS

FESTO

Accessoires

Références – Manomètres MA					
	Taille nominale	Raccord pneumatique	Plage d'affichage		N° pièce Type
			[bar]	[psi]	
	Manomètres MA, EN 837-1				Fiches techniques → Internet: ma
	40	G $\frac{1}{4}$	0 ... 16	0 ... 232	183901 MA-40-16-G $\frac{1}{4}$ -EN
	Manomètres MA, EN 837-1, avec cadran pression normale/zone rouge				Fiches techniques → Internet: ma
	40	R $\frac{1}{8}$	0 ... 16	–	525726 MA-40-16-R $\frac{1}{8}$ -E-RG
	50	R $\frac{1}{4}$	0 ... 16	–	525729 MA-50-16-R $\frac{1}{4}$ -E-RG
	Manomètres de précision MAP, EN 837-1				Fiches techniques → Internet: map
	40	R $\frac{1}{8}$	0 ... 1	0 ... 15	161126 MAP-40-1- $\frac{1}{8}$ -EN
			0 ... 4	0 ... 58	162842 MAP-40-4- $\frac{1}{8}$ -EN
			0 ... 6	0 ... 87	161127 MAP-40-6- $\frac{1}{8}$ -EN
			0 ... 16	0 ... 232	161128 MAP-40-16- $\frac{1}{8}$ -EN

Références – Câble de liaison NEBU-M8					Fiches techniques → Internet: nebu
	Raccordement électrique	Nombre de conducteurs	Longueur de câble [m]	N° pièce	Type
	M8x1, connecteur femelle droit	3	2,5	541333	NEBU-M8G3-K-2.5-LE3
			5	541334	NEBU-M8G3-K-5-LE3
	M8x1, connecteur femelle coudé	3	2,5	541338	NEBU-M8W3-K-2.5-LE3
			5	541341	NEBU-M8W3-K-5-LE3

Références – Câble de liaison NEBU-M12					Fiches techniques → Internet: nebu
	Raccordement électrique	Nombre de conducteurs	Longueur de câble [m]	N° pièce	Type
	M12x1, connecteur femelle droit	4	2,5	550326	NEBU-M12G5-K-2.5-LE4
			5	541328	NEBU-M12G5-K-5-LE4
		5	2,5	541330	NEBU-M12G5-K-2.5-LE5
			5	541331	NEBU-M12G5-K-5-LE5
	M12x1, connecteur femelle coudé	4	2,5	550325	NEBU-M12W5-K-2.5-LE4
			5	541329	NEBU-M12W5-K-5-LE4

Références – Connecteur femelle pour capteur SIE-GD			Fiches techniques → Internet: sie-gd
	Raccordement électrique	N° pièce	Type
	M12x1, 4 pôles	18494	SIE-GD

Références – Connecteur femelle coudé SIE-WD			Fiches techniques → Internet: sie-wd
	Raccordement électrique	N° pièce	Type
	M12x1, 4 pôles	12956	SIE-WD-TR

Références – Cadenas LRVS-D			
	Poids [g]	N° pièce	Type
	120	193786	LRVS-D