


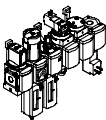
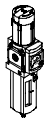




Lubrificateurs MS-LOE, série MS



Lubrificateurs MS-LOE, série MS



Fourniture – Unités de conditionnement série MS

Type	Taille	Raccord pneumatique	Embase	Plage de réglage de la pression [bar]						Finesse de filtre [µm]			
				0,05 ... 0,7	0,05 ... 2,5	0,1 ... 4	0,3 ... 7	0,1 ... 12	0,5 ... 16	0,01 A	1 B	5 C	40 E
Code			AG...	D2	D4	D5	D6	D7	D8				
Unités de conditionnement													
MSB-FRC 	4	G1/8, G1/4	G1/8, G1/4, G3/8	-	-	-	■	■	-	-	-	■	■
	6	G1/4, G3/8, G1/2	G1/4, G3/8, G1/2, G3/4	-	-	-	■	■	-	-	-	■	■
	9	-	-	-	-	-	-	-	-	-	-	-	-
	12	-	-	-	-	-	-	-	-	-	-	-	-
Combinaisons d'unités de conditionnement (il est possible de commander d'autres variantes via le configurateur → Internet : msb4, msb6 ou msb9)													
MSB 	4	G1/4	G1/8, G1/4, G3/8	-	-	-	■	■	-	-	-	■	■
	6	G1/2	G1/4, G3/8, G1/2, G3/4	-	-	-	■	■	-	-	-	■	■
	9	-	-	-	-	-	-	-	-	-	-	-	-
	12	-	-	-	-	-	-	-	-	-	-	-	-
Appareils indépendants													
Filtres détenteurs MS-LFR 	4	G1/8, G1/4	G1/8, G1/4, G3/8	-	-	■	■	■	-	-	-	■	■
	6	G1/4, G3/8, G1/2	G1/4, G3/8, G1/2, G3/4	-	-	■	■	■	■	-	-	■	■
	9	G3/4, G1	G1/2, G3/4, G1, G1 1/4, G1 1/2	-	-	■	■	■	■	-	-	■	■
	12	-	G1, G1 1/4, G1 1/2, G2	-	-	-	■	■	■	-	-	■	■
Filtre MS-LF 	4	G1/8, G1/4	G1/8, G1/4, G3/8	-	-	-	-	-	-	-	-	■	■
	6	G1/4, G3/8, G1/2	G1/4, G3/8, G1/2, G3/4	-	-	-	-	-	-	-	-	■	■
	9	G3/4, G1	G1/2, G3/4, G1, G1 1/4, G1 1/2	-	-	-	-	-	-	-	-	■	■
	12	-	G1, G1 1/4, G1 1/2, G2	-	-	-	-	-	-	-	-	■	■
Filtre fin/ultra-fin MS-LFM 	4	G1/8, G1/4	G1/8, G1/4, G3/8	-	-	-	-	-	-	■	■	-	-
	6	G1/4, G3/8, G1/2	G1/4, G3/8, G1/2, G3/4	-	-	-	-	-	-	■	■	-	-
	9	G3/4, G1	G1/2, G3/4, G1, G1 1/4, G1 1/2	-	-	-	-	-	-	■	■	-	-
	12	-	G1, G1 1/4, G1 1/2, G2	-	-	-	-	-	-	■	■	-	-
Filtre à charbon actif MS-LFX 	4	G1/8, G1/4	G1/8, G1/4, G3/8	-	-	-	-	-	-	-	-	-	-
	6	G1/4, G3/8, G1/2	G1/4, G3/8, G1/2, G3/4	-	-	-	-	-	-	-	-	-	-
	9	G3/4, G1	G1/2, G3/4, G1, G1 1/4, G1 1/2	-	-	-	-	-	-	-	-	-	-
	12	-	G1, G1 1/4, G1 1/2, G2	-	-	-	-	-	-	-	-	-	-
Séparateur d'eau MS-LWS 	4	-	-	-	-	-	-	-	-	-	-	-	-
	6	G1/4, G3/8, G1/2	G1/4, G3/8, G1/2, G3/4	-	-	-	-	-	-	-	-	-	-
	9	-	-	-	-	-	-	-	-	-	-	-	-
	12	-	-	-	-	-	-	-	-	-	-	-	-

Lubrificateurs MS-LOE, série MS

Fourniture – Unités de conditionnement série MS

Type	Taille	Protection de la cuve		Purgeur de condensats				Indicateur de pression					Verrouillage		Options		→ Page/ Internet
		Cage de protection en plastique	Cuve métallique	Manuel par rotation	Semi-automatique	Automatique	Externe, automatique, électrique	Cache d'obturation (sans manomètre)	Manomètre MS intégré	Adaptateur manomètre EN G1/8	Adaptateur manomètre EN G1/4	Capteur de pression	Bouton standard verrouillable, cadennassable avec accessoire	Bouton avec serrure intégrée	Silencieux	Passage de droite à gauche	
Code		R	U	M	H	V	E...	VS	AG	A8	A4	AD...	AS	E11	S	Z	
Unités de conditionnement																	
MSB-FRC	4	■	-	■	-	■	-	-	■	-	-	-	■	-	-	■	msb4
	6	■	■	■	-	■	-	-	■	-	-	-	■	-	-	■	msb6
	9	-	-	-	-	-	-	-	-	-	-	-	-	-	-	-	-
	12	-	-	-	-	-	-	-	-	-	-	-	-	-	-	-	-
Combinaisons d'unités de conditionnement																	
MSB	4	■	■	■	-	■	-	-	■	-	-	-	■	-	-	■	msb4
	6	■	■	■	-	■	-	-	■	-	-	-	■	-	-	■	msb6
	9	-	-	-	-	-	-	-	-	-	-	-	-	-	-	-	-
	12	-	-	-	-	-	-	-	-	-	-	-	-	-	-	-	-
Appareils indépendants																	
Filtres détenteurs MS-LFR	4	■	■	■	■	■	-	■	■	■	■	■	■	■	-	■	ms4-lfr
	6	■	■	■	■	■	■	■	■	-	■	■	■	■	-	■	ms6-lfr
	9	-	■	■	■	■	■	■	■	-	■	■	■	■	-	■	ms9-lfr
	12	-	■	■	-	■	■	■	■	-	■	-	■	■	-	■	ms12-lfr
Filtre MS-LF	4	■	■	■	■	■	-	-	-	-	-	-	-	-	-	■	ms4-lf
	6	■	■	■	■	■	■	-	-	-	-	-	-	-	-	■	ms6-lf
	9	-	■	■	■	■	■	-	-	-	-	-	-	-	-	■	ms9-lf
	12	-	■	■	-	■	■	-	-	-	-	-	-	-	-	■	ms12-lf
Filtre fin/ultra-fin MS-LFM	4	■	■	■	■	■	-	-	-	-	-	-	-	-	-	■	ms4-lfm
	6	■	■	■	■	■	■	-	-	-	-	-	-	-	-	■	ms6-lfm
	9	-	■	■	■	■	■	-	-	-	-	-	-	-	-	■	ms9-lfm
	12	-	■	■	-	■	■	-	-	-	-	-	-	-	-	■	ms12-lfm
Filtre à charbon actif MS-LFX	4	■	■	-	-	-	-	-	-	-	-	-	-	-	-	■	ms4-lfx
	6	■	■	-	-	-	-	-	-	-	-	-	-	-	-	■	ms6-lfx
	9	-	■	-	-	-	-	-	-	-	-	-	-	-	-	■	ms9-lfx
	12	-	■	-	-	-	-	-	-	-	-	-	-	-	-	■	ms12-lfx
Séparateur d'eau MS-LWS	4	-	-	-	-	-	-	-	-	-	-	-	-	-	-	-	-
	6	-	■	-	-	■	■	-	-	-	-	-	-	-	-	■	ms6-lws
	9	-	-	-	-	-	-	-	-	-	-	-	-	-	-	-	-
	12	-	-	-	-	-	-	-	-	-	-	-	-	-	-	-	-

Lubrificateurs MS-LOE, série MS



Fourniture – Unités de conditionnement série MS

Type	Taille	Raccord pneumatique	Embase	Plage de réglage de la pression [bar]						Tension d'alimentation			
				0,05	0,05	0,1	0,3	0,1	0,5	24 V CC, schéma de connexion selon EN 175301	24 V CC, schéma de connexion M12 selon DESINA	110 V CA, schéma de connexion selon EN 175301	230 V CA, schéma de connexion selon EN 175301
Code			AG...	D2	D4	D5	D6	D7	D8	V24	V24P	V110	V230
Appareils indépendants													
Mano-détendeurs MS-LR		4	G1/8, G1/4	G1/8, G1/4, G3/8	-	-	■	■	■	-	-	-	-
		6	G1/4, G3/8, G1/2	G1/4, G3/8, G1/2, G3/4	-	-	■	■	■	■	-	-	-
		9	G3/4, G1	G1/2, G3/4, G1, G1 1/4, G1 1/2	-	-	■	■	■	■	-	-	-
		12	-	G1, G1 1/4, G1 1/2, G2	-	-	-	■	■	■	-	-	-
Mano-détendeurs MS-LRB		4	G1/4	G1/8, G1/4, G3/8	-	-	■	■	■	-	-	-	-
		6	G1/2	G1/4, G3/8, G1/2, G3/4	-	-	■	■	■	■	-	-	-
		9	-	-	-	-	-	-	-	-	-	-	-
		12	-	-	-	-	-	-	-	-	-	-	-
Mano-détendeurs de précision MS-LRP		4	-	-	-	-	-	-	-	-	-	-	-
		6	G1/4, G3/8, G1/2	G1/4, G3/8, G1/2, G3/4	■	■	■	-	■	-	-	-	-
		9	-	-	-	-	-	-	-	-	-	-	-
		12	-	-	-	-	-	-	-	-	-	-	-
Mano-détendeurs de précision MS-LRPB		4	-	-	-	-	-	-	-	-	-	-	-
		6	G1/2	G1/4, G3/8, G1/2, G3/4	■	■	■	-	■	-	-	-	-
		9	-	-	-	-	-	-	-	-	-	-	-
		12	-	-	-	-	-	-	-	-	-	-	-
Mano-détendeurs électriques MS-LRE		4	-	-	-	-	-	-	-	-	-	-	-
		6	G1/4, G3/8, G1/2	G1/4, G3/8, G1/2, G3/4	-	-	■	■	■	■	-	-	-
		9	-	-	-	-	-	-	-	-	-	-	-
		12	-	-	-	-	-	-	-	-	-	-	-
Lubrificateurs MS-LOE		4	G1/8, G1/4	G1/8, G1/4, G3/8	-	-	-	-	-	-	-	-	-
		6	G1/4, G3/8, G1/2	G1/4, G3/8, G1/2, G3/4	-	-	-	-	-	-	-	-	-
		9	G3/4, G1	G1/2, G3/4, G1, G1 1/4, G1 1/2	-	-	-	-	-	-	-	-	-
		12	-	G1, G1 1/4, G1 1/2, G2	-	-	-	-	-	-	-	-	-
Distributeurs de mise en circuit MS-EM(1)		4	G1/8, G1/4	G1/8, G1/4, G3/8	-	-	-	-	-	-	-	-	-
		6	G1/4, G3/8, G1/2	G1/4, G3/8, G1/2, G3/4	-	-	-	-	-	-	-	-	-
		9	G3/4, G1	G1/2, G3/4, G1, G1 1/4, G1 1/2	-	-	-	-	-	-	-	-	-
		12	-	G1, G1 1/4, G1 1/2, G2	-	-	-	-	-	-	-	-	-
Distributeurs de mise en circuit MS-EE		4	G1/8, G1/4	G1/8, G1/4, G3/8	-	-	-	-	-	■	-	■	■
		6	G1/4, G3/8, G1/2	G1/4, G3/8, G1/2, G3/4	-	-	-	-	-	■	-	■	■
		9	G3/4, G1	G1/2, G3/4, G1, G1 1/4, G1 1/2	-	-	-	-	-	■	■	■	■
		12	-	G1, G1 1/4, G1 1/2, G2	-	-	-	-	-	■	■	■	■
Distributeurs de mise en pression progressive MS-DL		4	G1/8, G1/4	G1/8, G1/4, G3/8	-	-	-	-	-	-	-	-	-
		6	G1/4, G3/8, G1/2	G1/4, G3/8, G1/2, G3/4	-	-	-	-	-	-	-	-	-
		9	-	-	-	-	-	-	-	-	-	-	-
		12	-	G1, G1 1/4, G1 1/2, G2	-	-	-	-	-	-	-	-	-
Distributeurs de mise en pression progressive MS-DE		4	G1/8, G1/4	G1/8, G1/4, G3/8	-	-	-	-	-	■	-	■	■
		6	G1/4, G3/8, G1/2	G1/4, G3/8, G1/2, G3/4	-	-	-	-	-	■	-	■	■
		9	-	-	-	-	-	-	-	-	-	-	-
		12	-	G1, G1 1/4, G1 1/2, G2	-	-	-	-	-	-	■	■	■
Distributeurs de mise en pression et d'échappement MS-SV		4	-	-	-	-	-	-	-	-	-	-	-
		6	G1/2	G1/4, G3/8, G1/2, G3/4	-	-	-	-	-	■	-	-	-
		9	-	-	-	-	-	-	-	-	-	-	-
		12	-	-	-	-	-	-	-	-	-	-	-

Lubrificateurs MS-LOE, série MS

Fourniture – Unités de conditionnement série MS

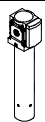





Type	Taille	Protection de la cuve		Indicateur de pression					Verrouillage		Options		→ Page/ Internet
		Cage de protection en plastique	Cuve métallique	Cache d'obturation (sans manomètre)	Manomètre MS intégré	Adaptateur manomètre EN G1/8	Adaptateur manomètre EN G1/4	Capteur de pression	Bouton standard verrouillable, cadennassable avec accessoire	Bouton avec serrure intégrée	Silencieux	Passage de droite à gauche	
Code		R	U	VS	AG	A8	A4	AD...	AS	E11	S	Z	
Appareils indépendants													
Mano-détendeurs MS-LR	4	-	-	■	■	■	■	■	■	■	-	■	ms4-lr
	6	-	-	■	■	-	■	■	■	■	-	■	ms6-lr
	9	-	-	■	■	-	■	■	■	■	-	■	ms9-lr
	12	-	-	■	■	-	■	-	■	■	-	■	ms12-lr
Mano-détendeurs MS-LRB	4	-	-	■	■	■	■	■	■	■	-	■	ms4-lrb
	6	-	-	■	■	-	■	■	■	■	-	■	ms6-lrb
	9	-	-	-	-	-	-	-	-	-	-	-	-
	12	-	-	-	-	-	-	-	-	-	-	-	-
Mano-détendeurs de précision MS-LRP	4	-	-	■	-	■	■	■	■	■	-	■	ms6-lrp
	6	-	-	■	-	■	■	■	■	■	-	■	ms6-lrp
	9	-	-	-	-	-	-	-	-	-	-	-	-
	12	-	-	-	-	-	-	-	-	-	-	-	-
Mano-détendeurs de précision MS-LRPB	4	-	-	■	-	■	■	■	■	■	-	■	ms6-lrpb
	6	-	-	■	-	■	■	■	■	■	-	■	ms6-lrpb
	9	-	-	-	-	-	-	-	-	-	-	-	-
	12	-	-	-	-	-	-	-	-	-	-	-	-
Mano-détendeurs électriques MS-LRE	4	-	-	■	■	-	■	-	-	-	-	■	ms6-lre
	6	-	-	■	■	-	■	-	-	-	-	■	ms6-lre
	9	-	-	-	-	-	-	-	-	-	-	-	-
	12	-	-	-	-	-	-	-	-	-	-	-	-
Lubrificateurs MS-LOE	4	■	■	-	-	-	-	-	-	-	-	■	8
	6	■	■	-	-	-	-	-	-	-	-	■	8
	9	-	■	-	-	-	-	-	-	-	-	■	14
	12	-	■	-	-	-	-	-	-	-	-	■	21
Distributeurs de mise en circuit MS-EM(1)	4	-	-	■	■	■	■	■	-	-	■	■	ms4-em1
	6	-	-	■	■	-	■	■	-	-	■	■	ms6-em1
	9	-	-	■	■	-	■	■	-	-	■	■	ms9-em
	12	-	-	■	■	-	■	-	-	-	■	■	ms12-em
Distributeurs de mise en circuit MS-EE	4	-	-	■	■	■	■	■	-	-	■	■	ms4-ee
	6	-	-	■	■	-	■	■	-	-	■	■	ms6-ee
	9	-	-	■	■	-	■	■	-	-	■	■	ms9-ee
	12	-	-	■	■	-	■	-	-	-	■	■	ms12-ee
Distributeurs de mise en pression progressive MS-DL	4	-	-	■	■	■	■	■	-	-	-	■	ms4-dl
	6	-	-	■	■	-	■	■	-	-	-	■	ms6-dl
	9	-	-	-	-	-	-	-	-	-	-	-	-
	12	-	-	■	■	-	■	-	-	-	-	■	ms12-dl
Distributeurs de mise en pression progressive MS-DE	4	-	-	■	■	■	■	■	-	-	-	■	ms4-de
	6	-	-	■	■	-	■	■	-	-	-	■	ms6-de
	9	-	-	-	-	-	-	-	-	-	-	-	-
	12	-	-	■	■	-	■	-	-	-	-	■	ms12-de
Distributeurs de mise en pression et d'échappement MS-SV	4	-	-	■	■	-	■	■	-	-	■	■	ms6-sv
	6	-	-	■	■	-	■	■	-	-	■	■	ms6-sv
	9	-	-	-	-	-	-	-	-	-	-	-	-
	12	-	-	-	-	-	-	-	-	-	-	-	-

Lubrificateurs MS-LOE, série MS



Fourniture – Unités de conditionnement série MS

Type	Taille	Raccord pneumatique	Embase	Plage de réglage de la pression [bar]				Tension d'alimentation				
				0,1 ... 4	0,3 ... 7	0,1 ... 12	0,5 ... 16	24 V CC, schéma de connexion selon EN 175301	24 V CC, schéma de connexion M12 selon DESINA	110 V CA, schéma de connexion selon EN 175301	230 V CA, schéma de connexion selon EN 175301	
Code			AG...	D5	D6	D7	D8	V24	V24P	V110	V230	
Appareils indépendants												
Déshydrateur à membrane MS-LDM1		4	G1/8, G1/4	G1/8, G1/4, G3/8	-	-	-	-	-	-	-	
		6	G1/4, G3/8, G1/2	G1/4, G3/8, G1/2, G3/4	-	-	-	-	-	-	-	
		9	-	-	-	-	-	-	-	-	-	
		12	-	-	-	-	-	-	-	-	-	
Modules de dérivation MS-FRM		4	G1/8, G1/4	G1/8, G1/4, G3/8	-	-	-	-	-	-	-	
		6	G1/4, G3/8, G1/2	G1/4, G3/8, G1/2, G3/4	-	-	-	-	-	-	-	
		9	G3/4, G1	G1/2, G3/4, G1, G1 1/4, G1 1/2	-	-	-	-	-	-	-	
		12	-	G1, G1 1/4, G1 1/2, G2	-	-	-	-	-	-	-	
Blocs de distribution MS-FRM-FRZ		4	G1/4	-	-	-	-	-	-	-	-	
		6	G1/2	-	-	-	-	-	-	-	-	
		9	-	-	-	-	-	-	-	-	-	
		12	-	-	-	-	-	-	-	-	-	
Capteurs de débit SFAM		4	-	-	-	-	-	-	-	-	-	
		6	G1/2	G1/2	-	-	-	-	-	-	-	
		9	-	-	-	-	-	-	-	-	-	
		12	-	-	-	-	-	-	-	-	-	

Lubrificateurs MS-LOE, série MS

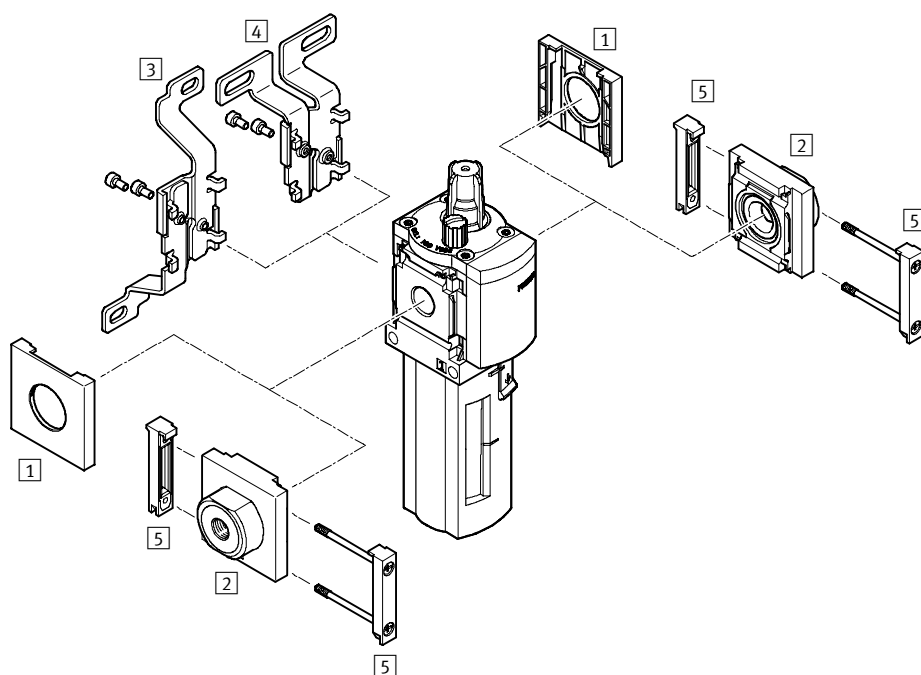
Fourniture – Unités de conditionnement série MS



Type	Taille	Protection de la cuve		Indicateur de pression					Sortie de commande		Options		→ Page/ Internet
		Cage de protection en plastique	Cuve métallique	Cache d'obturation (sans manomètre)	Manomètre MS intégré	Adaptateur manomètre EN G1/8	Adaptateur manomètre EN G1/4	Capteur de pression	2 x PNP ou NPN, 1 sortie analogique 4 ... 20 mA	2 x PNP ou NPN, 1 sortie analogique 0 ... 10 V	Silencieux	Passage de droite à gauche	
Code		R	U	VS	AG	A8	A4	AD...	2SA	2SV	S	Z/R	
Appareils indépendants													
Déshydrateur à membrane MS-LDM1	4	-	■	-	-	-	-	-	-	-	-	■	ms4-ldm1
	6	-	■	-	-	-	-	-	-	-	-	■	ms6-ldm1
	9	-	-	-	-	-	-	-	-	-	-	-	-
	12	-	-	-	-	-	-	-	-	-	-	-	-
Modules de dérivation MS-FRM	4	-	-	■	■	■	■	■	-	-	-	■	ms4-frm
	6	-	-	■	■	-	■	■	-	-	-	■	ms6-frm
	9	-	-	■	■	-	■	■	-	-	-	■	ms9-frm
	12	-	-	■	-	-	-	-	-	-	-	-	ms12-frm
Blocs de distribution MS-FRM-FRZ	4	-	-	-	-	-	-	-	-	-	-	■	ms4-frm
	6	-	-	-	-	-	-	-	-	-	-	■	ms6-frm
	9	-	-	-	-	-	-	-	-	-	-	-	-
	12	-	-	-	-	-	-	-	-	-	-	-	-
Capteurs de débit SFAM	4	-	-	-	-	-	-	-	■	■	-	■	-
	6	-	-	-	-	-	-	-	■	■	-	■	sfam
	9	-	-	-	-	-	-	-	-	-	-	-	-
	12	-	-	-	-	-	-	-	-	-	-	-	-

Lubrificateur MS4/MS6-LOE, série MS

Périphérie



- - Nota

Autres accessoires :

- Connecteurs de modules pour combinaison avec la taille MS4/MS6 ou MS9
→ Internet : amv, rmv, armv
- Adaptateurs pour montage sur profilés → Internet : ipm-80, ipm-40-80, ipm-80-80

Éléments de fixation et accessoires					
	Appareil indépendant		Combinaison		→ Page/ Internet
	Sans embase	Avec embase	Sans embase	Avec embase	
1 Capuchon d'obturation MS4/6-END	■	-	■	-	ms4-end, ms6-end
2 Embase MS4/6-AG...	-	■	-	■	ms4-ag, ms6-ag
3 Equerre de fixation MS4/6-WB	■	■	-	-	ms4-wb, ms6-wb
4 Equerre de fixation MS4-WBM	■	■	-	-	ms4-wbm
5 Connecteur de modules MS4/6-MV	-	■	■	■	ms4-mv, ms6-mv
- Equerre de fixation MS4/6-WP/WPB/WPE/WPM	-	■	■	■	ms4-wp, ms6-wp

Lubrificateur MS4/MS6-LOE, série MS

FESTO

Désignations

		MS	6	-	LOE	-	¼	-	U
Série									
MS	Unité de conditionnement standard								
Taille									
4	Dimension modulaire 40 mm								
6	Dimension modulaire 62 mm								
Fonction									
LOE	Lubrificateur								
Taille de raccord									
MS4									
1/8	Filetage G1/8								
1/4	Filetage G1/4								
MS6									
1/4	Filetage G1/4								
3/8	Filetage G3/8								
1/2	Filetage G1/2								
Protection de la cuve									
R	Cage de protection en plastique								
U	Cuve métallique								

Les éléments modulaires permettent de configurer d'autres variantes → 13

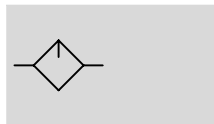
- Embases
- Type de fixation
- Autre sens de passage

Lubrificateur MS4/MS6-LOE, série MS

FESTO

Fiche de données techniques

Fonction



- - Débit
1 100 ... 7 200 l/min
- - Plage de température
-10 ... +60 °C
- - Pression d'entrée
1 ... 16 bar



Le lubrificateur proportionnel ajoute à l'air comprimé une quantité d'huile dosée avec précision.

La chute de pression provoquée par le passage dans un venturi aspire de l'huile provenant d'un réservoir jusqu'à l'égouttoir. De

là, la goutte d'huile s'écoule dans le conduit d'air après le distributeur proportionnel, où elle est nébulisée. Le taux de brouillard d'huile est proportionnel au débit d'air comprimé.

- Lubrificateur proportionnel avec dosage précis de l'huile
- Prévention de l'usure des actionneurs très utilisés
- Débit élevé
- Appoint d'huile simple et rapide, y compris en cours de fonctionnement (unité sous pression)

Huiles préconisées pour les appareils Festo :

Plage de viscosité selon ISO 3448, classe VG 32
32 mm²/s (= cSt) à 40 °C

- Huile spéciale Festo OFSW-32
→ 28
- ARAL Vitam GF 32
- BP Energol HLP 32
- Esso Nuto H 32
- Mobil DTE 24
- Shell Tellus Oil DO 32

Caractéristiques techniques générales					
Taille	MS4		MS6		
Raccord pneumatique 1, 2	G ¹ / ₈	G ¹ / ₄	G ¹ / ₄	G ³ / ₈	G ¹ / ₂
Conception	Lubrificateur proportionnel standard				
Type de fixation	Par accessoires				
	Montage en ligne				
Position de montage	Verticale ± 5°				
Protection de la cuve	Cage de protection en plastique				
	Intégrée sous la forme d'une cuve métallique				
Débit minimal du lubrificateur [l/min]	40		50		
Volume max. de remplissage d'huile [cm ³]	30 (avec cage de protection en plastique) 36 (avec cuve métallique)		75 (avec cage de protection en plastique) 80 (avec cuve métallique)		

Nota : Ce produit est conforme aux normes ISO 1179-1 et ISO 228-1.

Débit nominal normal qnN [l/min]					
Taille	MS4		MS6		
Raccord pneumatique	G ¹ / ₈	G ¹ / ₄	G ¹ / ₄	G ³ / ₈	G ¹ / ₂
Dans le sens de passage principal 1 → 2	1 100	2 200	2 500	5 300	7 200

Conditions de service et d'environnement		
Taille	MS4	MS6
Pression d'entrée [bar]	1 ... 12	1 ... 16
Fluide de service	Air comprimé filtré ou gaz inertes, lubrifiés ou non lubrifiés, finesse de filtre 40 µm	
Température ambiante [°C]	-10 ... +60	0 ... +60
Température du fluide [°C]	-10 ... +60	0 ... +60
Température de stockage [°C]	-10 ... +60	-10 ... +60
Résistance à la corrosion CRC ¹⁾	2	

1) Classe de protection anticorrosion 2 selon la norme Festo 940 070
Pièces modérément soumises à la corrosion. Pièces externes visibles dont la surface répond essentiellement à des critères d'apparence, en contact direct avec une atmosphère industrielle courante ou avec des fluides tels que des huiles de coupe ou des lubrifiants

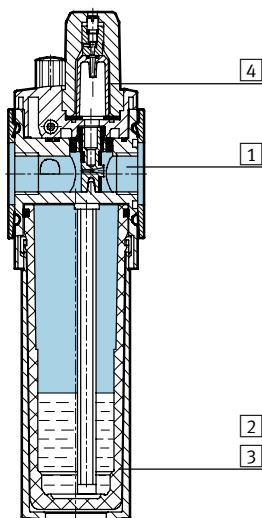
Lubrificateur MS4/MS6-LOE, série MS

Fiche de données techniques

Poids [g]		
Taille	MS4	MS6
Lubrificateur avec cage de protection en plastique R	194	600
Lubrificateur avec cuve métallique U	354	810

Matériaux

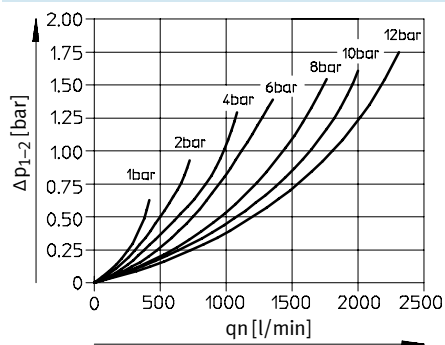
Coupe fonctionnelle



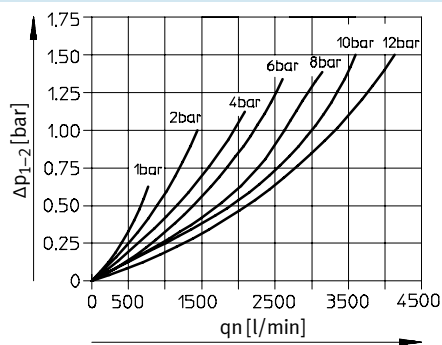
Lubrificateur		
1	Corps	Aluminium moulé sous pression
2	Cage de protection en plastique	Polycarbonate
3	Cuve métallique Vitre	Aluminium Polyamide
4	Capuchon du lubrificateur	Polycarbonate
-	Joints	Caoutchouc nitrile
Note relative aux matériaux		Conformes RoHS

Débit normal qn en fonction de la pression différentielle Δp1-2

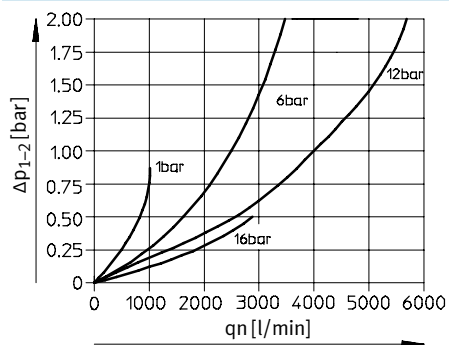
MS4-LOE-1/8



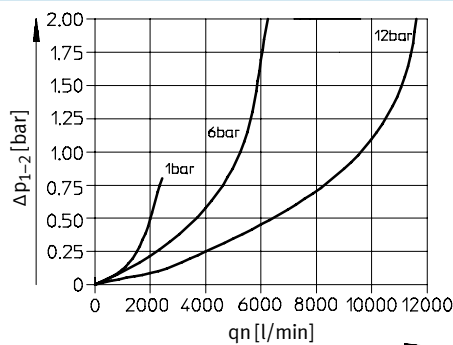
MS4-LOE-1/4



MS6-LOE-1/4



MS6-LOE-3/8

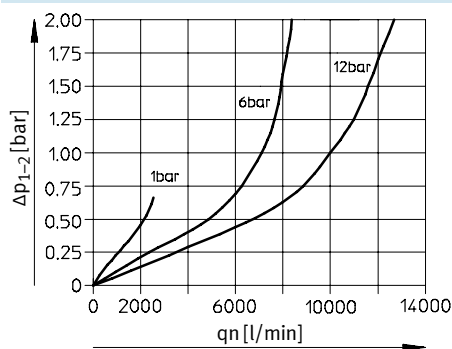


Lubrificateur MS4/MS6-LOE, série MS

Fiche de données techniques

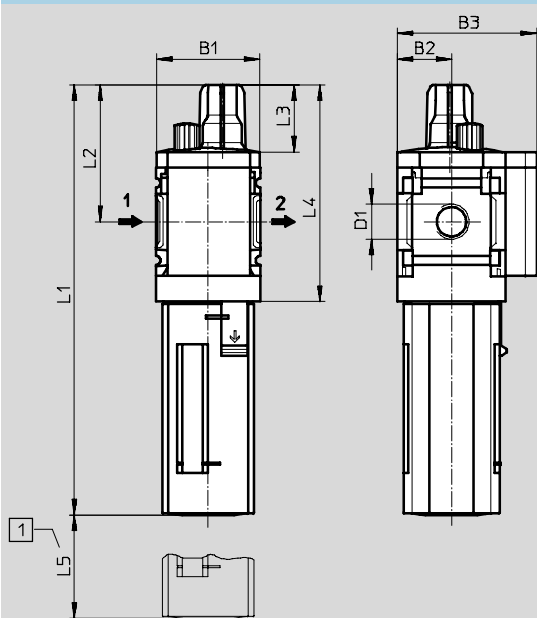
Débit normal qn en fonction de la pression différentielle Δp1-2

MS6-LOE-1/2



Dimensions – Standard

Téléchargement des données de CAO → www.festo.com



1 Cote de montage

→ Sens de passage

Type	B1	B2	B3	D1	L1		L2	L3	L4	L5
					Matière plastique	Métallique				
MS4-LOE-1/8	42	21	54	G1/8	166,6	184,9	53	26	84	80
MS4-LOE-1/4				G1/4						
MS6-LOE-1/4	62	31	76	G1/4	215,7	222	66	27	111	130
MS6-LOE-3/8				G3/8						
MS6-LOE-1/2				G1/2						

Nota : Ce produit est conforme aux normes ISO 1179-1 et ISO 228-1.

Références

Taille	Raccord	Cage de protection en plastique		Cuve métallique	
		N° pièce	Type	N° pièce	Type
MS4	G1/8	529413	MS4-LOE-1/8-R	535791	MS4-LOE-1/8-U
	G1/4	529411	MS4-LOE-1/4-R	535790	MS4-LOE-1/4-U
MS6	G1/4	529779	MS6-LOE-1/4-R	529781	MS6-LOE-1/4-U
	G3/8	529783	MS6-LOE-3/8-R	529785	MS6-LOE-3/8-U
	G1/2	529775	MS6-LOE-1/2-R	529777	MS6-LOE-1/2-U

Lubrificateur MS4/MS6-LOE, série MS

FESTO

Références – Eléments modulaires

M Mentions obligatoires						O Options	
Code du système modulaire	Série	Taille	Fonction	Taille de raccord	Cuve	Type de fixation	Autre sens de passage
527701 527674	MS	4 6	LOE	1/8, 1/4, 3/8, 1/2, AGA, AGB, AGC, AGD, AGE	R U	WP WPM WB WBM	Z
Exemple de commande							
527701	MS	4	- LOE	- AGB	- R	- WP	- Z

Tableau des références							
Dimension modulaire	[mm]	40	62	Conditions	Code		Entrée du code
M	Code du système modulaire	527701		527674			
	Série	Standard			MS		MS
	Taille	4	6		...		
	Fonction	Lubrificateur			-LOE		-LOE
	Taille de raccord	Filetage G1/8	–		-1/8		
		Filetage G1/4	Filetage G1/4		-1/4		
		–	Filetage G3/8		-3/8		
		–	Filetage G1/2		-1/2		
		Embase G1/8	–		-AGA		
		Embase G1/4	Embase G1/4		-AGB		
		Embase G3/8	Embase G3/8		-AGC		
		–	Embase G1/2		-AGD		
	Cuve	Cuve plastique avec protection métallique			-R		
		Cuve métallique			-U		
O	Type de fixation	Equerre de fixation		1	-WP		
		Equerre de fixation		1	-WPM		
		Equerre de fixation			-WB		
		Equerre de fixation		–	-WBM		
	Autre sens de passage	Passage de droite à gauche			-Z		

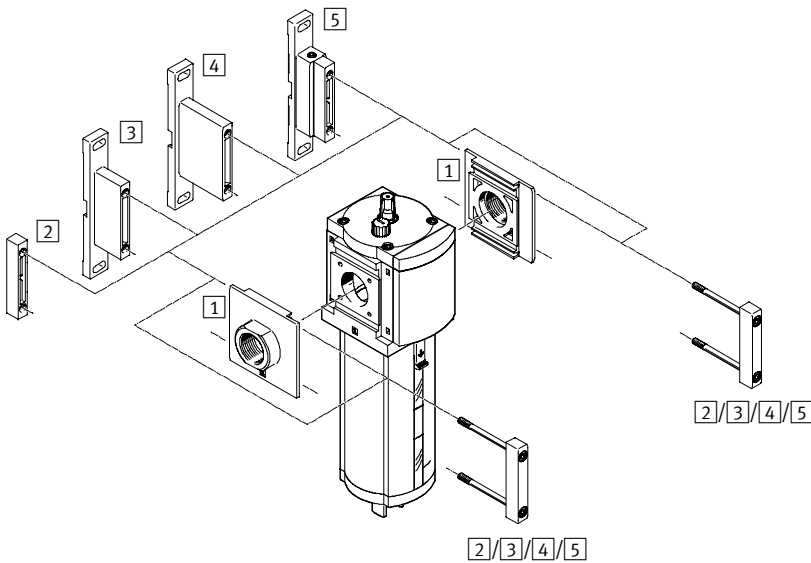
1 WP, WPM Uniquement avec les embases AGA, AGB, AGC, AGD ou AGE


Report des références

	MS		- LOE					
--	-----------	--	--------------	--	--	--	--	--

Lubrificateur MS9-LOE, série MS

Périphérie



-  - Nota

Autres accessoires :

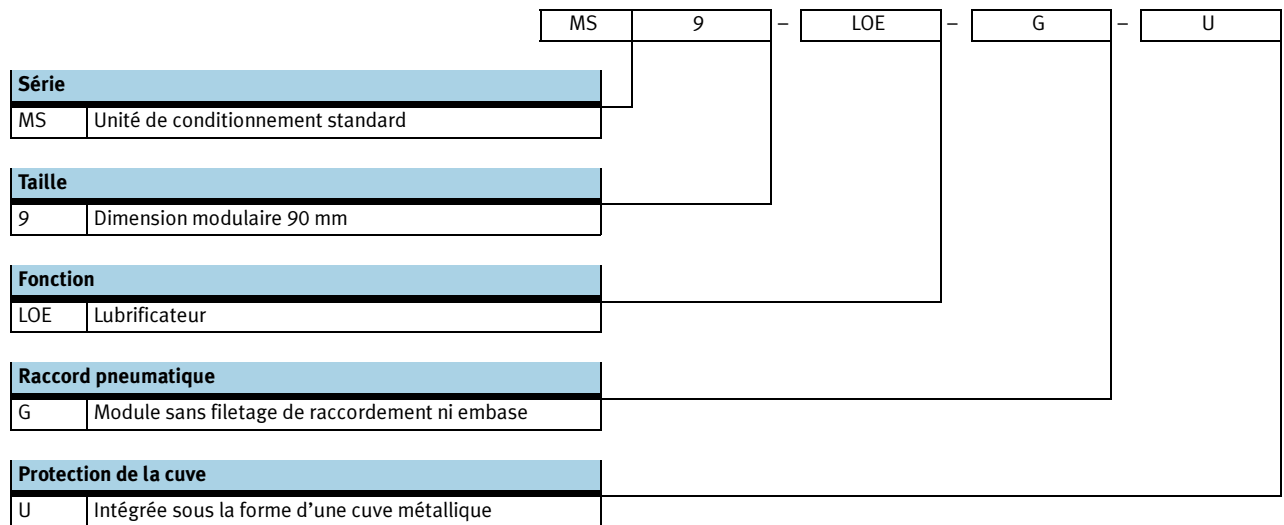
- Connecteurs de modules pour combinaison avec la taille MS6, MS9 ou MS12
- Internet : rmv, armv

Eléments de fixation et accessoires					
		Appareil indépendant		Combinaison	→ Page/ Internet
		Sans filetage de raccordement	Avec filetage de raccordement ¾ ou 1		
[1]	Embase MS9-AG...	■	-	■	ms9-ag
[2]	Connecteur de modules MS9-MV	■	-	■	ms9-mv
[3]	Equerre de fixation MS9-WP	■	■	■	ms9-wp
[4]	Equerre de fixation MS9-WPB	■	■	■	ms9-wp
[5]	Equerre de fixation MS9-WPM	■	-	■	ms9-wp

Lubrificateur MS9-LOE, série MS

FESTO

Désignations



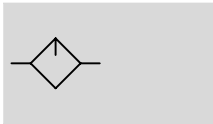
Les éléments modulaires permettent de configurer d'autres variantes → 20




- Filetage de raccordement
- Embases
- Type de fixation
- Autre sens de passage

Lubrificateur MS9-LOE, série MS

Fiche de données techniques

Fonction



-  - Débit
15 000 ... 20 000 l/min
-  - Plage de température
-10 ... +60 °C
-  - Pression de service
1 ... 16 bar



Le lubrificateur proportionnel ajoute à l'air comprimé une quantité d'huile dosée avec précision.

La chute de pression provoquée par le passage dans un venturi aspire de l'huile provenant d'un réservoir jusqu'à l'égouttoir. De

là, la goutte d'huile s'écoule dans le conduit d'air après le distributeur proportionnel, où elle est nébulisée. Le taux de brouillard d'huile est proportionnel au débit d'air comprimé.

- Lubrificateur proportionnel avec dosage précis de l'huile
- Filtrage de l'huile par filtre fritté intégré
- Prévention de l'usure des actionneurs très utilisés
- Débit élevé
- Appoint d'huile simple et rapide, y compris en cours de fonctionnement (unité sous pression)

- Huiles préconisées pour les appareils Festo :
- Plage de viscosité selon ISO 3448, classe VG 32 32 mm²/s (= cSt) à 40 °C
- Huile spéciale Festo OFSW-32 → 28
 - ARAL Vitam GF 32
 - BP Energol HLP 32
 - Esso Nuto H 32
 - Mobil DTE 24
 - Shell Tellus Oil DO 32

Caractéristiques techniques générales				
Taille	MS9			
Raccord pneumatique 1, 2	G ³ / ₄	G1	G ¹ / ₂ ... G1 ¹ / ₂ (avec embase AG...)	- (sans filetage de raccordement G)
Conception	Lubrificateur proportionnel standard			
Type de fixation	Par accessoires			
	Montage en ligne			
Position de montage	Verticale ± 5°			
Protection de la cuve	Intégrée sous la forme d'une cuve métallique			
Débit minimal du lubrificateur [l/min]	100			
Volume max. de remplissage d'huile [ml]	490			

Nota : Ce produit est conforme aux normes ISO 1179-1 et ISO 228-1.

Débit nominal normal qnN ¹) [l/min]					
Raccord pneumatique	Embase AGD	Filetage G ³ / ₄ ou embase AGE	Filetage G1 ou embase AGF	Embase AGG	Embase AGH
Dans le sens de passage principal 1 → 2	8 500	15 000	23 000	26 000	27 000

1) Valeurs mesurées pour p₁ = 6 bar et Δp = 1 bar.

Lubrificateur MS9-LOE, série MS

Fiche de données techniques

Conditions de service et d'environnement		
Pression de service [bar]		1 ... 16
Fluide de service		Classe de qualité de l'air 5.7.- selon DIN ISO 8573-1
Température ambiante [°C]		-10 ... +60
Température du fluide [°C]		-10 ... +60
Température de stockage [°C]		-10 ... +60
Résistance à la corrosion CRC ¹⁾		2

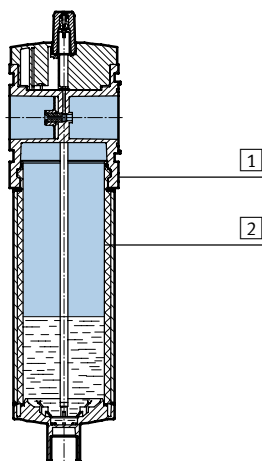
1) Classe de protection anticorrosion 2 selon la norme Festo 940 070

Pièces modérément soumises à la corrosion. Pièces externes visibles dont la surface répond essentiellement à des critères d'apparence, en contact direct avec une atmosphère industrielle courante ou avec des fluides tels que des huiles de coupe ou des lubrifiants

Poids [g]	
Lubrificateur	2 000

Matériaux

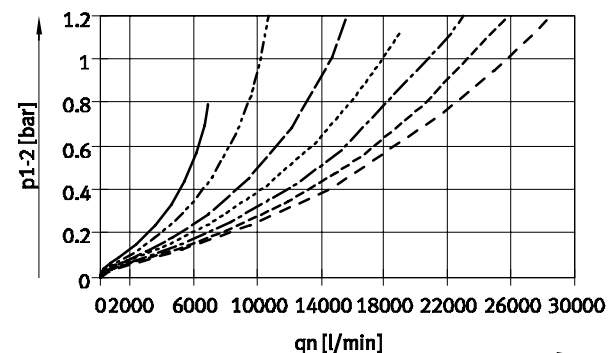
Coupe fonctionnelle



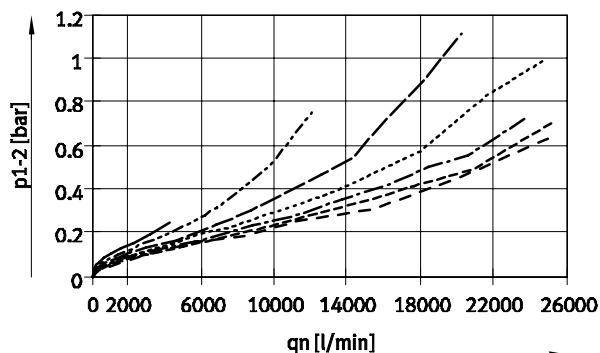
Lubrificateur		
1	Corps	Aluminium moulé sous pression
2	Cuve	Alliage d'aluminium corroyé
	Vitre	Polyamide
-	Obturateur	Polyamide renforcé
-	Embase, connecteur de modules, équerre de fixation	Aluminium moulé sous pression
-	Joints	Caoutchouc nitrile
	Note relative aux matériaux	Conformes RoHS

Débit normal qn en fonction de la pression différentielle p1-2

MS9-LOE-3/4/AGE, raccord pneumatique G3/4



MS9-LOE-1/AGE, raccord pneumatique G1



- 1 bar
- - - 2 bar
- · - 4 bar
- · · 6 bar
- - - - 8 bar
- - - - 10 bar
- · - · 12 bar

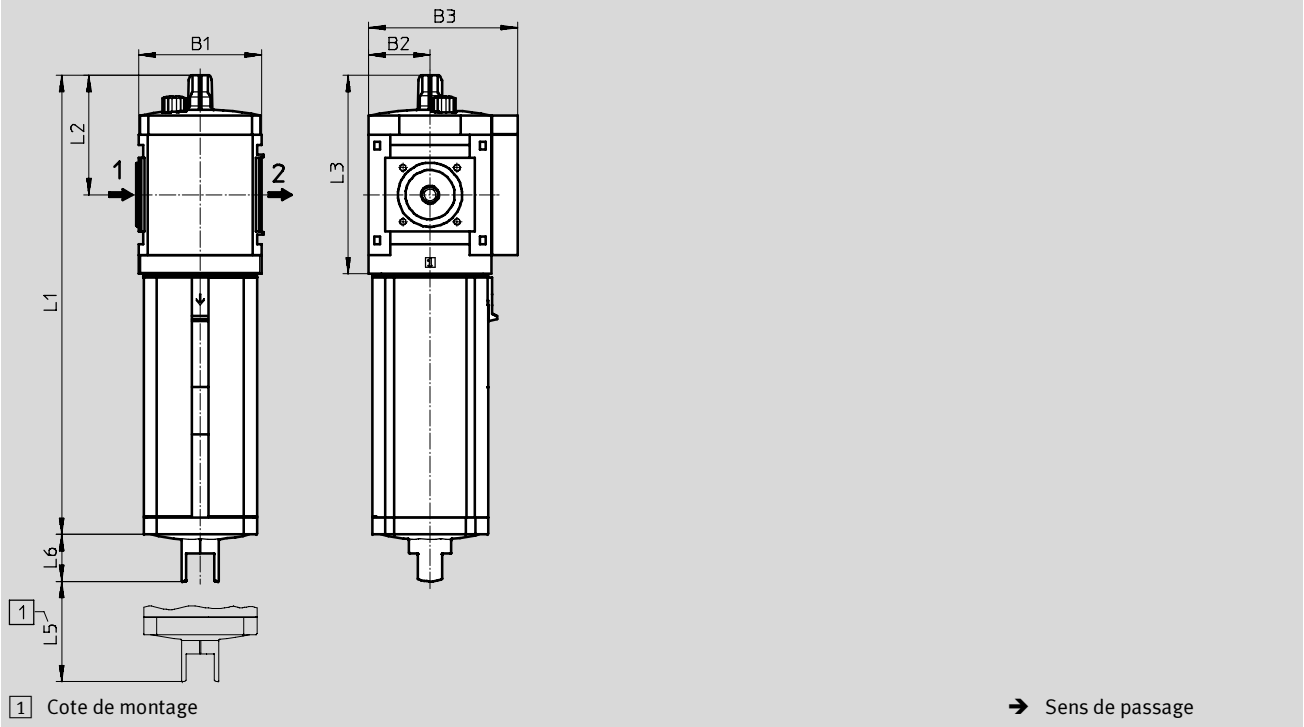
Lubrificateur MS9-LOE, série MS

Fiche de données techniques

Dimensions – Type de base

Téléchargement des données de CAO → www.festo.com

Sans filetage de raccordement G



Type	B1	B2	B3	L1	L2	L3	L5 min.	L6
MS9-LOE-G	90	45	109	336,3	87	145	225	34,5

Lubrificateur MS9-LOE, série MS

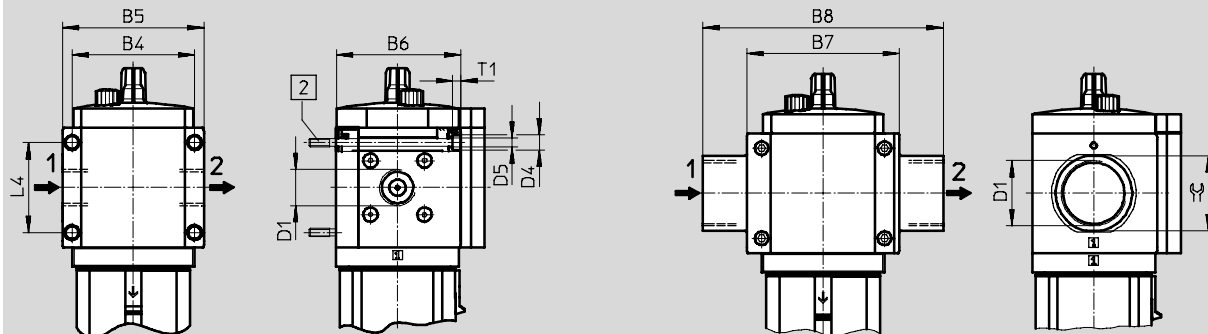
Fiche de données techniques

Dimensions – Filetage de raccordement/embase

Téléchargement des données de CAO → www.festo.com

Avec filetage de raccordement 3/4 ou 1

Avec embase AG...



2 Vis de fixation M6xmin.90 selon DIN 912 (non comprises dans la fourniture) pour le montage sur panneau sans équerre de fixation

→ Sens de passage

Type	B4	B5	B6	B7	B8	D1	D4 Ø	D5 Ø	L4	T1	☞
MS9-LOE-3/4	90	104	91,5	-	-	G3/4	11	6,5	66	6	-
MS9-LOE-1						G1					
MS9-LOE-AGD	-	-	-	112	132	G1/2	-	-	-	-	30
MS9-LOE-AGE					132	G3/4					36
MS9-LOE-AGF					142	G1					41
MS9-LOE-AGG					162	G1 1/4					50
MS9-LOE-AGH					176	G1 1/2					55

Nota : Ce produit est conforme aux normes ISO 1179-1 et ISO 228-1.

Références

Taille	Raccord	N° pièce	Type
MS9	-	564144	MS9-LOE-G-U

Lubrificateur MS9-LOE, série MS

Références – Eléments modulaires

M Mentions obligatoires					O Options		
Code du système modulaire	Série	Taille	Fonction	Taille de raccord	Cuve	Type de fixation	Autre sens de passage
562533	MS	9	LOE	¾, 1, AGD, AGE, AGF, AGG, AGH, G	U	WP, WPM, WPB	Z
Exemple de commande 562533	MS	9	- LOE	- AGD	- U	- WP	

Tableau des références		Conditions	Code	Entrée du code
Dimension modulaire [mm]	90			
M Code du système modulaire	562533			
Série	Unité de conditionnement standard		MS	MS
Taille	9		9	9
Fonction	Lubrificateur		-LOE	-LOE
Taille de raccord	Filetage G¾		-¾	
	Filetage G1		-1	
	Embase G½		-AGD	
	Embase G¾		-AGE	
	Embase G1		-AGF	
	Embase G1¼		-AGG	
	Embase G1½		-AGH	
	Module sans filetage de raccordement ni embase		-G	
Cuve	Cuve métallique		-U	-U
O Type de fixation	Equerre de fixation	1	-WP	
	Equerre de fixation	1	-WPM	
	Equerre de fixation pour espacement large par rapport au panneau	1	-WPB	
Autre sens de passage	Passage de droite à gauche		-Z	

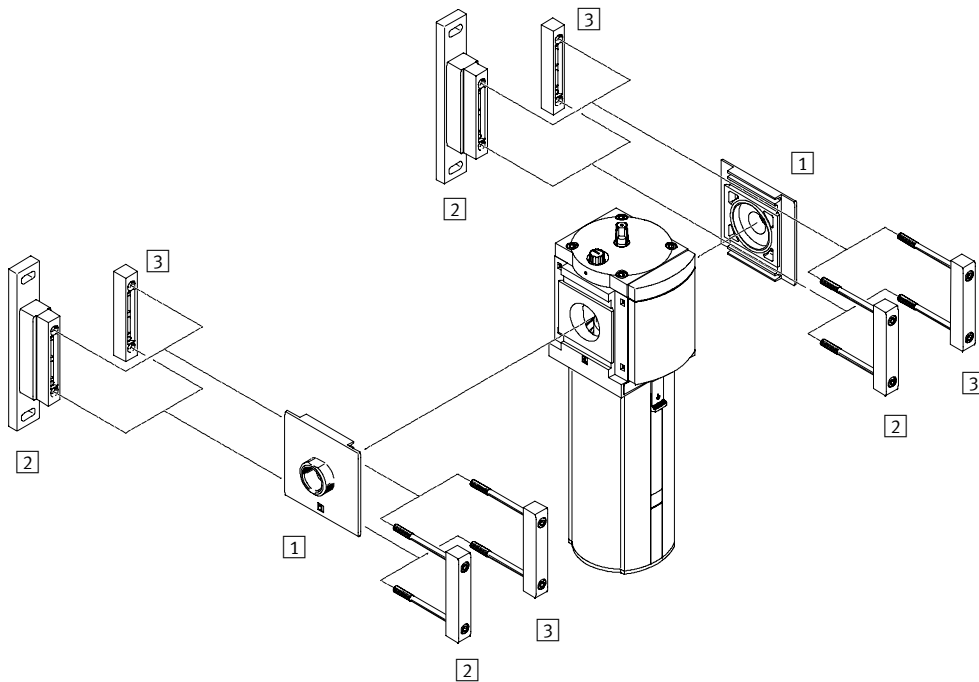
1 WP, WPM, WPB Pas avec le module G

Report des références

562533	MS	9	- LOE	-	U	-		-	
--------	----	---	-------	---	---	---	--	---	--

Lubrificateur MS12-LOE, série MS

Périphérie



- - Nota

Autres accessoires :
 - Connecteur de modules pour combinaison avec la taille MS9
 → Internet : armv

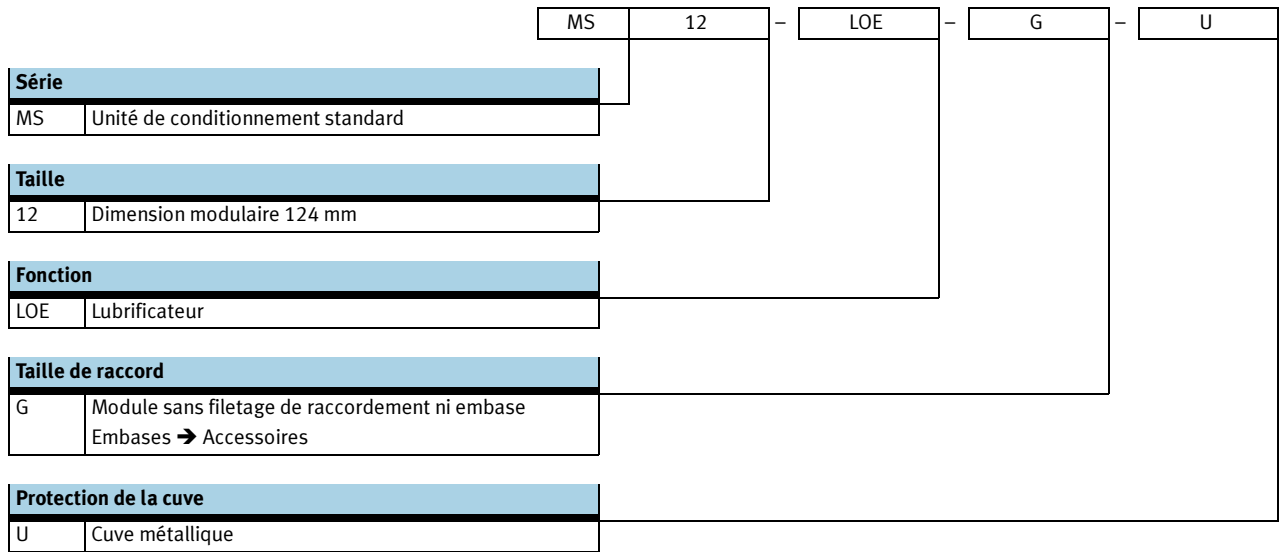
Éléments de fixation et accessoires

		→ Page/ Internet
1	Embase MS12-AG...	ms12-ag
2	Equerre de fixation MS12-WP	ms12-wp
3	Connecteur de modules MS12-MV	ms12-mv

Lubrificateur MS12-LOE, série MS

FESTO

Désignations



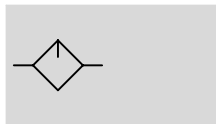
Les éléments modulaires permettent de configurer d'autres variantes → 27




- Embases
- Type de fixation
- Autre sens de passage

Lubrificateur MS12-LOE, série MS

Fiche de données techniques

Fonction



-  - Débit
20 000 ... 22 000 l/min
-  - Plage de température
0 ... 60 °C
-  - Pression d'entrée
1 ... 16 bar
-  - www.festo.com

Jeux de pièces d'usure
→ 26



Le lubrificateur proportionnel ajoute à l'air comprimé une quantité d'huile dosée avec précision. La chute de pression provoquée par le passage dans un venturi aspire de l'huile provenant d'un réservoir jusqu'à l'égouttoir. De

là, la goutte d'huile s'écoule dans le conduit d'air après le distributeur proportionnel, où elle est nébulisée. Le taux de brouillard d'huile est proportionnel au débit d'air comprimé.

- Lubrificateur proportionnel avec dosage précis de l'huile
- Prévention de l'usure des actionneurs très utilisés
- Débit élevé
- Appoint d'huile simple et rapide, y compris en cours de fonctionnement (unité sous pression)

- Huiles préconisées pour les appareils Festo :
- Plage de viscosité selon ISO 3448, classe VG 32 32 mm²/s (= cSt) à 40 °C
- Huile spéciale Festo OFSW-32
→ 28
 - ARAL Vitam GF 32
 - BP Energol HLP 32
 - Esso Nuto H 32
 - Mobil DTE 24
 - Shell Tellus Oil DO 32

Caractéristiques techniques générales				
Raccord pneumatique 1, 2 ¹⁾	G1	G1¼	G1½	G2
Conception	Lubrificateur proportionnel standard			
Type de fixation	Par accessoires			
	Montage en ligne			
Position de montage	Verticale ± 5°			
Protection de la cuve	Cuve métallique			
Débit minimal du lubrificateur [l/min]	≤400			
Volume max. de remplissage d'huile [cm ³]	1 500			

1) Selon l'embase sélectionnée, doit être commandé séparément en tant qu'accessoire → Internet : ms12-ag
 Nota : Ce produit est conforme aux normes ISO 1179-1 et ISO 228-1.

Débit nominal normal qnN ¹⁾ [l/min]				
Raccord pneumatique	G1	G1¼	G1½	G2
Dans le sens de passage principal 1 → 2	20 000	20 500	21 000	22 000

1) Selon l'embase sélectionnée, doit être commandé séparément en tant qu'accessoire → Internet : ms12-ag
 Valeurs mesurées pour p1 = 6 bar et Δp = 0,5 bar

Lubrificateur MS12-LOE, série MS

FESTO

Fiche de données techniques

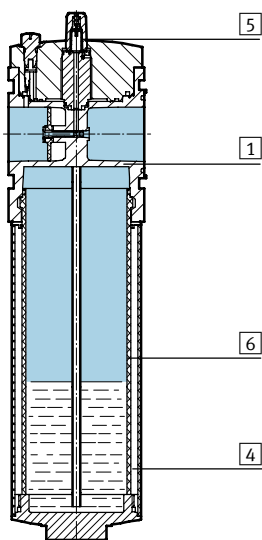
Conditions de service et d'environnement		
Pression d'entrée	[bar]	1 ... 16
Fluide de service		Air comprimé, classe de qualité de l'air 5.7. selon la norme DIN ISO 8573-1
Température ambiante	[°C]	0 ... +60
Température du fluide	[°C]	0 ... +60
Température de stockage	[°C]	-10 ... +60
Résistance à la corrosion	CRC ¹⁾	2

1) Classe de protection anticorrosion 2 selon la norme Festo 940 070
Pièces modérément soumises à la corrosion. Pièces externes visibles dont la surface répond essentiellement à des critères d'apparence, en contact direct avec une atmosphère industrielle courante ou avec des fluides tels que des huiles de coupe ou des lubrifiants

Poids [g]	
Lubrificateur avec cuve métallique U	6 500

Matériaux

Coupe fonctionnelle



Lubrificateur		
1	Corps	Aluminium moulé sous pression
4	Cuve métallique	Aluminium/polyamide
5	Capuchon du lubrificateur	Polycarbonate
6	Regard de la cuve métallique	Polyamide
-	Joints	Caoutchouc nitrile

Lubrificateur MS12-LOE, série MS

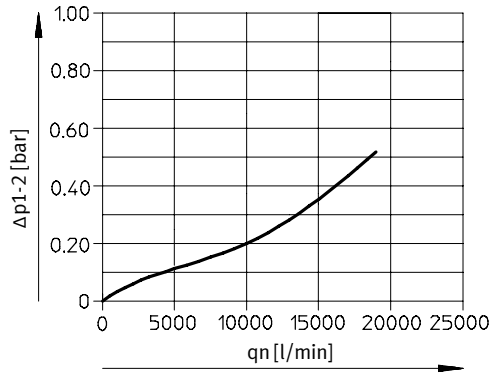
Fiche de données techniques

FESTO

Débit normal q_n en fonction de la pression différentielle Δp_{1-2}

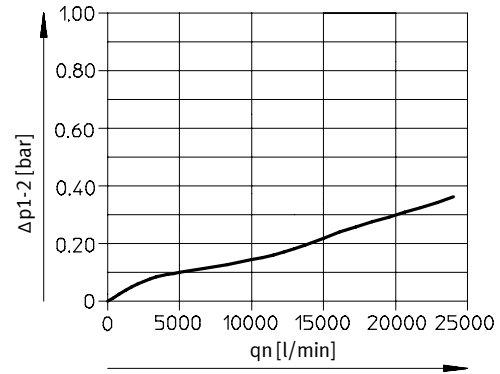
Avec embase MS12-AGF

Raccord pneumatique G1



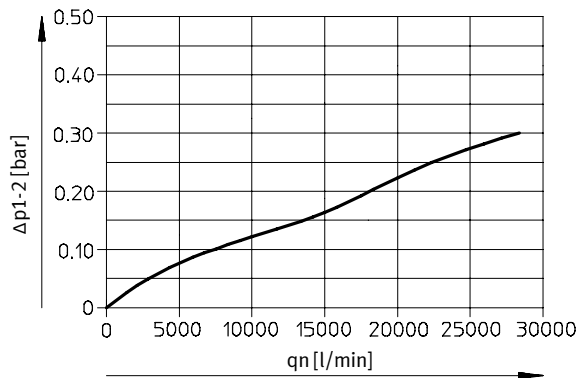
Avec embase MS12-AGG

Raccord pneumatique G1¼



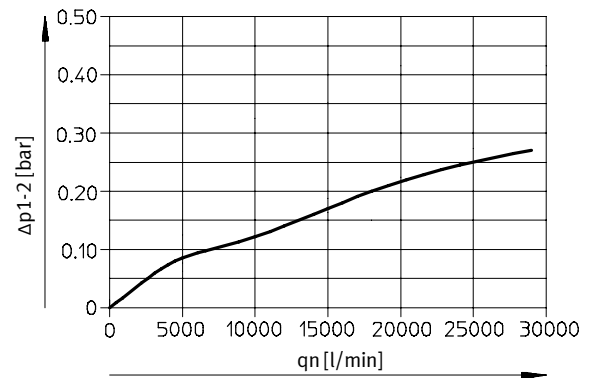
Avec embase MS12-AGH

Raccord pneumatique G1½



Avec embase MS12-AGI

Raccord pneumatique G2

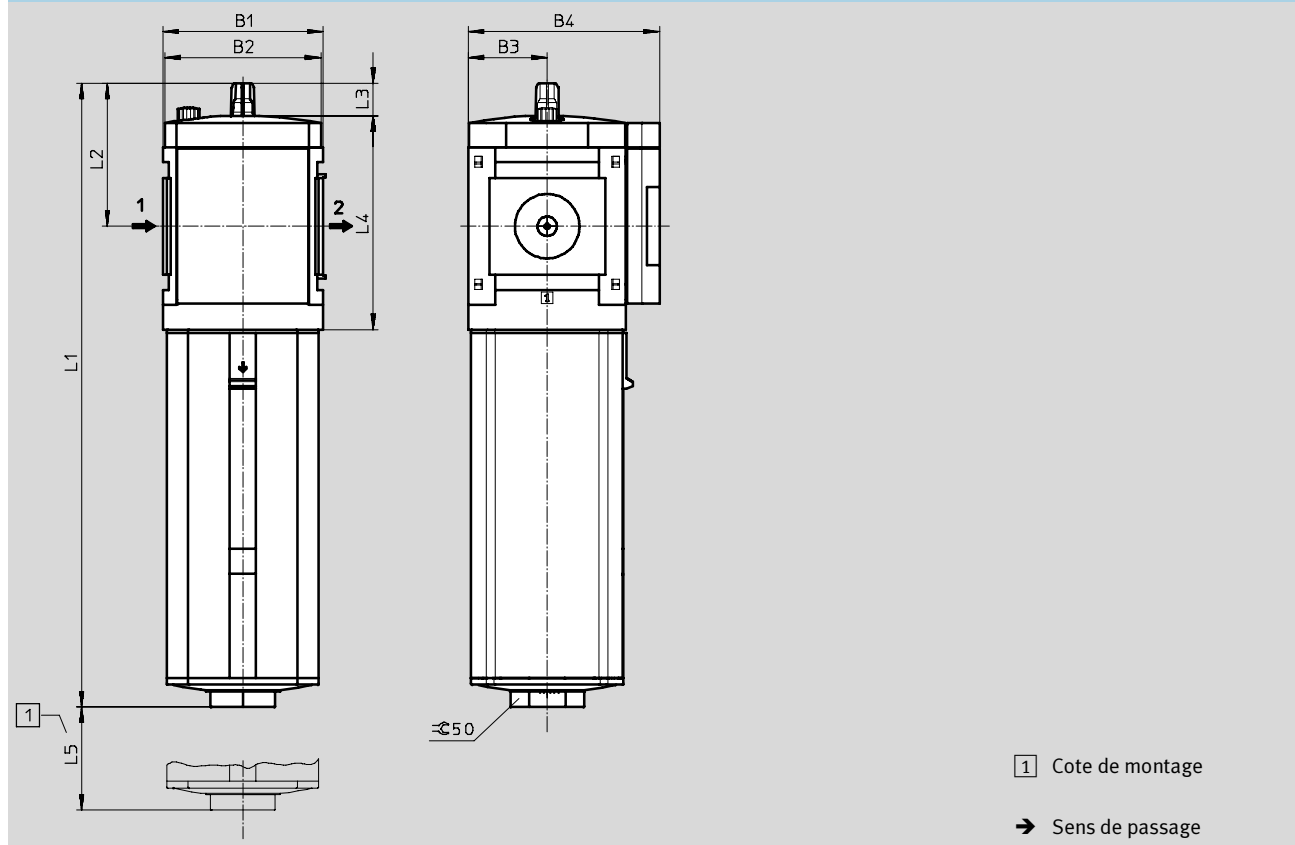


Lubrificateur MS12-LOE, série MS

Fiche de données techniques

Dimensions – Standard

Téléchargement des données de CAO → www.festo.com



Type	B1	B2	B3	B4	L1	L2	L3	L4	L5
MS12-LOE	124	122	61	148	483	111	25	166	300

Références

Cuve métallique

Taille	Raccord	N° pièce	Type
MS12	G1 ... G2 ¹⁾	537156	MS12-LOE-G-U

1) L'embase doit être commandée séparément en tant qu'accessoire → Internet : ms12-ag

Nota : Ce produit est conforme aux normes ISO 1179-1 et ISO 228-1.

Références – Jeux de pièces d'usure

Taille	N° pièce	Type
MS12	673746	MS12-LOE

Lubrificateur MS12-LOE, série MS

Références – Eléments modulaires

M Mentions obligatoires						O Options	
Code du système modulaire	Série	Taille	Fonction	Taille de raccord	Cuve	Type de fixation	Autre sens de passage
535041	MS		LOE	AGF AGG AGH AGI G	U	WP	Z
Exemple de commande							
535041	MS	12	- LOE	- AGI	- U	- WP	- Z

Tableau des références					
Dimension modulaire	[mm]		Conditions	Code	Entrée du code
	124				
M	Code du système modulaire	535041			
	Série	Standard		MS	MS
	Taille	12		12	12
	Fonction	Lubrificateur		-LOE	-LOE
	Taille de raccord	Embase G1		-AGF	
		Embase G1¼		-AGG	
		Embase G1½		-AGH	
		Embase G2		-AGI	
		Module sans filetage de raccordement ni embase		-G	
	Cuve	Cuve métallique		-U	-U
O	Type de fixation	Equerre de fixation	1	-WP	
	Autre sens de passage	Passage de droite à gauche		-Z	

1 WP Uniquement avec les embases AGF, AGG, AGH ou AGI

Report des références

535041	MS	12	- LOE	-		-	U	-		-	
---------------	-----------	-----------	--------------	---	--	---	----------	---	--	---	--

Lubrificateurs MS-LOE, série MS

Accessoires

FESTO

Huile spéciale



Références		
Fouriture	N° pièce	Type
1 litre	152811	OFSW-32