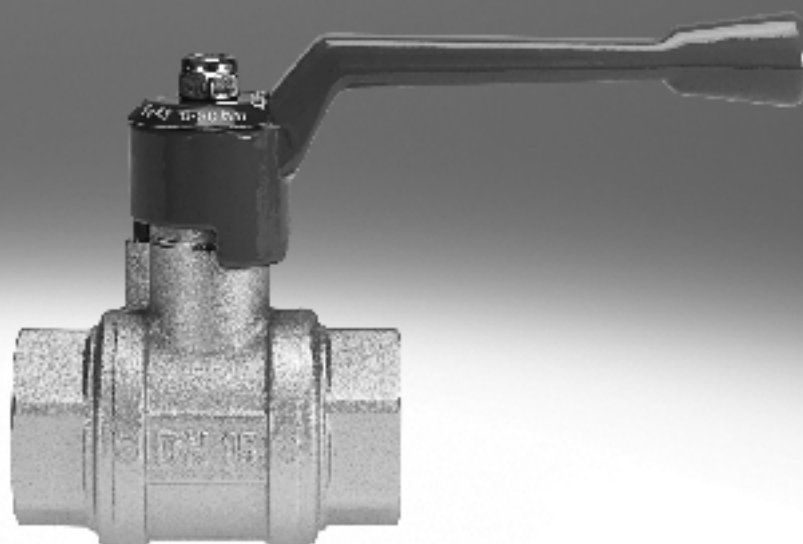


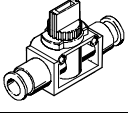
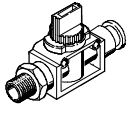
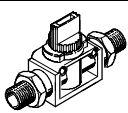
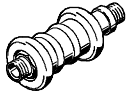
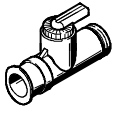
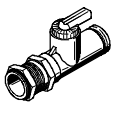
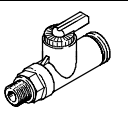
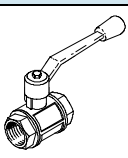
Robinets à boisseau sphérique et robinets d'arrêt

FESTO



Robinetts à boisseau sphérique et robinets d'arrêt

Fourniture

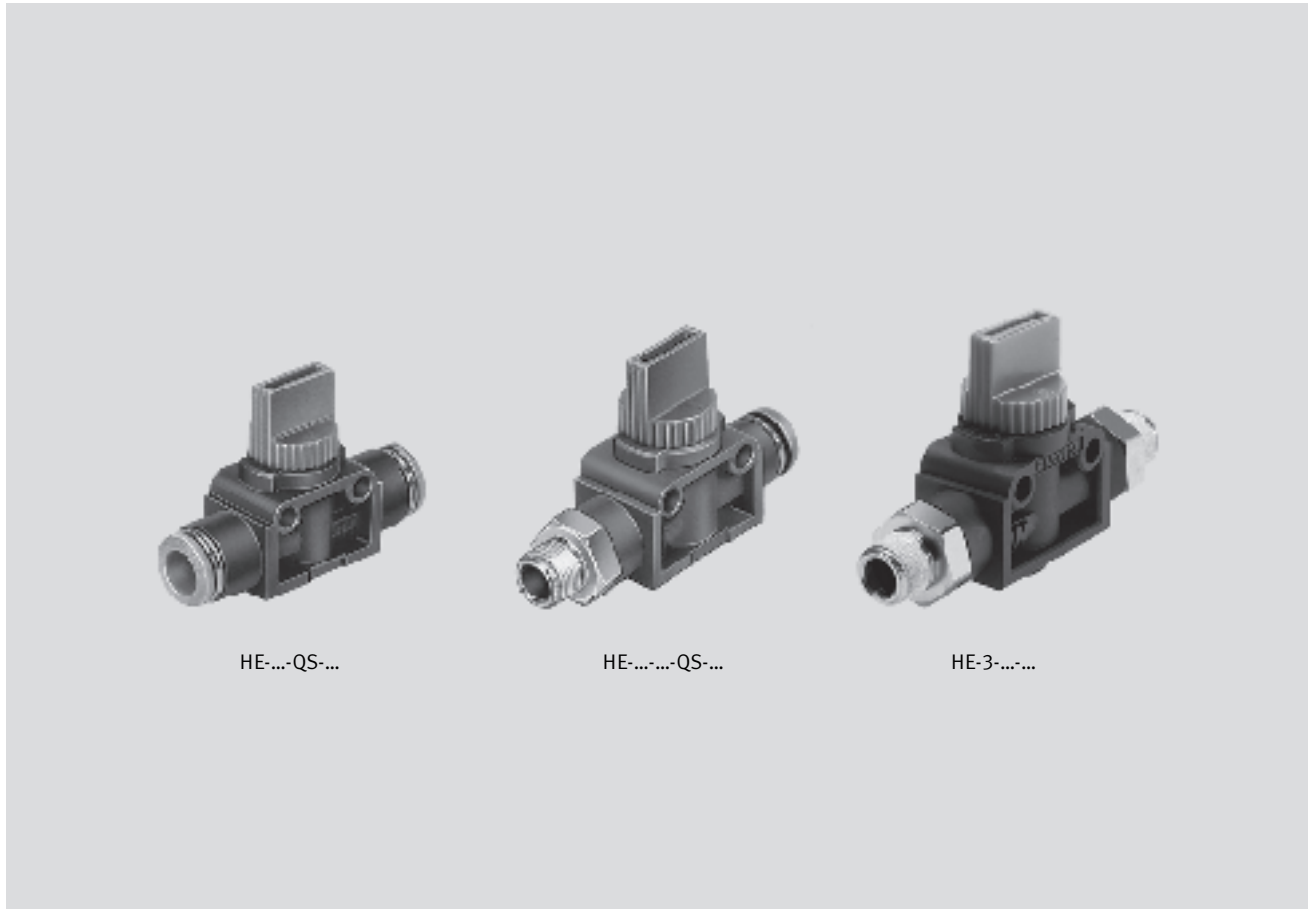
Fonction	Version	Type	Raccord pneumatique		Distributeurs 2/2	Distributeurs 3/2	→ Page/ Internet
			Filetage	Pour Ø extérieur de tuyau [mm]			
Robinetts d'arrêt	Avec raccord enfichable QS bilatéral¹⁾						
		HE	–	6	■	■	5
				8	■	■	
				10	■	■	
				12	■	■	
	Avec filetage de raccordement à revêtement en PTFE et raccord enfichable QS¹⁾						
		HE	R1/8	6	■	■	6
			R1/4	8	■	■	
			R3/8	10	■	■	
			R1/2	12	■	■	
Avec filetage de raccordement à revêtement en PTFE							
	HE	R1/8	–	–	■	6	
		R1/4	–	–	■		
		R3/8	–	–	■		
Distributeurs à douille coulissante manuelle	Avec filetage de raccordement bilatéral						
		W	M5	–	–	■	8
			G1/8	–	–	■	
			G1/4	–	–	■	
			G3/8	–	–	■	
			G1/2	–	–	■	
			G3/4	–	–	■	
			–	–	■		
Robinetts à boisseau sphérique QH/QS, à commande manuelle	Avec raccord enfichable QS bilatéral¹⁾						
		QH	–	4	■	–	12
				6	■	–	
	Avec raccord enfichable QS bilatéral¹⁾, traversée de cloison unilatérale						
		QHS	–	6	■	–	12
	Avec filetage de raccordement à revêtement en PTFE et raccord enfichable QS¹⁾						
		QH	R1/8	4	■	–	12
				6	■	–	
	Avec filetage de raccordement bilatéral						
		QH	G1/4	–	■	–	14
		G3/8	–	■	–		
		G1/2	–	■	–		
		G3/4	–	■	–		
		G1	–	■	–		
		G1 1/2	–	■	–		


1) Pour les tuyaux plastiques à diamètre extérieur calibré

Robinets d'arrêt HE

Caractéristiques

FESTO



-  - Débit
300 ... 800 l/min

- Raccord $R\frac{1}{8}$... $R\frac{1}{2}$
- Raccord enfichable QS bilatéral pour tuyaux plastiques à diamètre extérieur calibré
- Avec filetage de raccordement et raccord enfichable
- Filetage de raccordement bilatéral
- Versions avec filetage de raccordement orientable sur 360°

Ce robinet permet de bloquer complètement le débit d'air dans les deux sens.

Robinets d'arrêt HE

Codes de type

FESTO

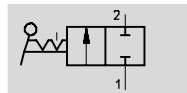
		HE	-	3	-		-	QS-6
Type								
HE	Vanne d'arrêt							
Fonction								
2	2/2							
3	3/2							
Filetage et taraudage de raccordement								
Filetage de raccordement unilatéral								
1/8	Filetage au pas gaz R1/8							
1/4	Filetage au pas gaz R1/4							
3/8	Filetage au pas gaz R3/8							
1/2	Filetage au pas gaz R1/2							
Filetage de raccordement bilatéral								
1/8-1/8	Filetage au pas gaz R1/8							
1/4-1/4	Filetage au pas gaz R1/4							
3/8-3/8	Filetage au pas gaz R3/8							
Raccord de tuyau								
Type de raccordement								
QS	Raccord instantané pour tuyaux à calibrage extérieur							
Rour Ø de tuyau								
6	6 mm							
8	8 mm							
10	10 mm							
12	12 mm							

Robinetts d'arrêt HE

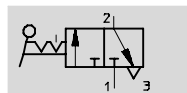
Fiche de données techniques

FESTO


Fonction

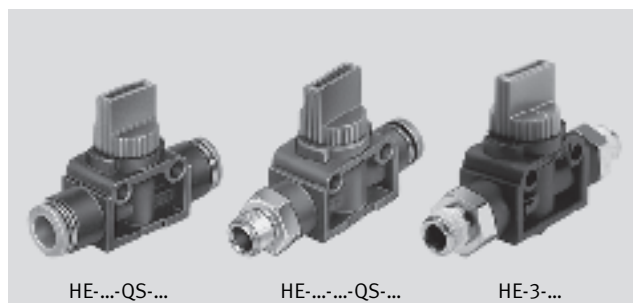


2/2



3/2

-  - Débit
280 ... 840 l/min



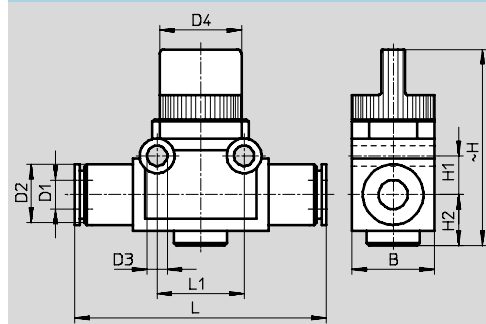
Caractéristiques techniques générales					
Raccord enfichable pour \varnothing extérieur de tuyau	[mm]	6	8	10	12
Type de fixation	2 trous traversants dans le corps				
	Montage en ligne				
Diamètre nominal	[mm]	5	5	7	7

Conditions de fonctionnement et d'environnement	
Fluide de service	Air comprimé filtré, lubrifié ou non lubrifié
Pression de service	[bar] -0,75 ... +10
Température du fluide	[°C] 0 ... 60

Caractéristiques techniques – Raccord enfichable QS bilatéral					
Raccord enfichable pour \varnothing extérieur de tuyau	[mm]	6	8	10	12
Débit nominal normal	HE-2 [l/min]	280	390	760	830
	HE-3 [l/min]	280	390	780	840
Matériaux	Corps : polybutylène téréphtalate				
Remarque sur les matériaux	Sans cuivre, ni PTFE, ni silicone → Références				
Poids	[g]	25	27	44	50

Dimensions – QS-Raccord instantané des deux côtés

Téléchargement des données de CAO → www.festo.com



\varnothing extérieur de tuyau D1	B	D2	D3	D4	H	H1	H2	L	L1
6	17	12,5	4,2	16,5	40,5	8	10,5	53,2	18
8	17	15	4,2	16,5	40,5	8	10,5	56	18
10	21,7	17,5	4,2	19,5	41	11	10,5	65	24
12	21,7	21	4,2	19,5	41	11	10,5	70,2	24

Robinets d'arrêt HE

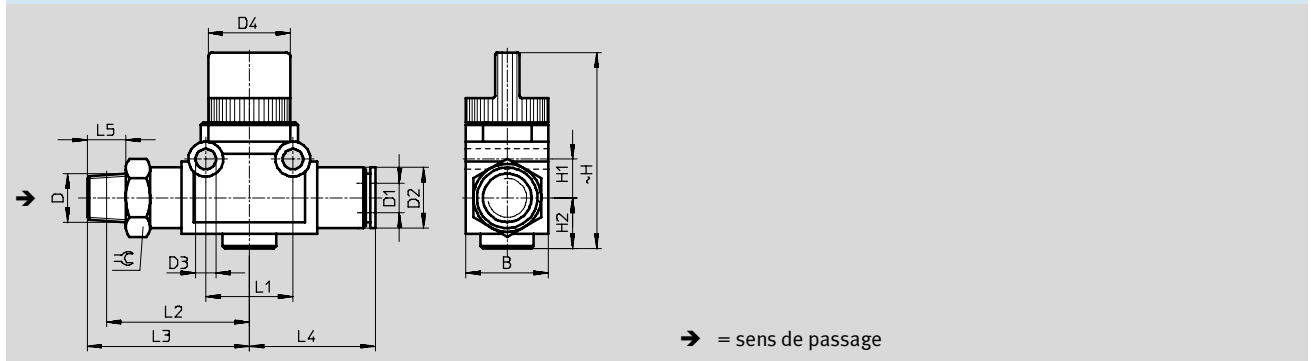
Fiche de données techniques

FESTO

Caractéristiques techniques – Filetage de raccordement unilatéral ou bilatéral					
Filetage de raccordement		R $\frac{1}{8}$	R $\frac{1}{4}$	R $\frac{3}{8}$	R $\frac{1}{2}$
Raccord enfichable pour \varnothing extérieur de tuyau [mm]		6	8	10	12
Débit nominal normal	HE-2 [l/min]	310	400	730	780
	HE-3 [l/min]	300	380	730	800
Couple de serrage admissible [Nm]		7 ... 9	12 ... 14	22 ... 24	28 ... 30
Matériaux		Corps : polybutylène téréphtalate Raccord fileté : laiton nickelé			
Poids	Filetage de raccordement unilatéral [g]	33	45	70	95
	Filetage de raccordement bilatéral [g]	42	80	96	–

Dimensions - Filetage de raccordement unilatéral Téléchargement des données de CAO → www.festo.com

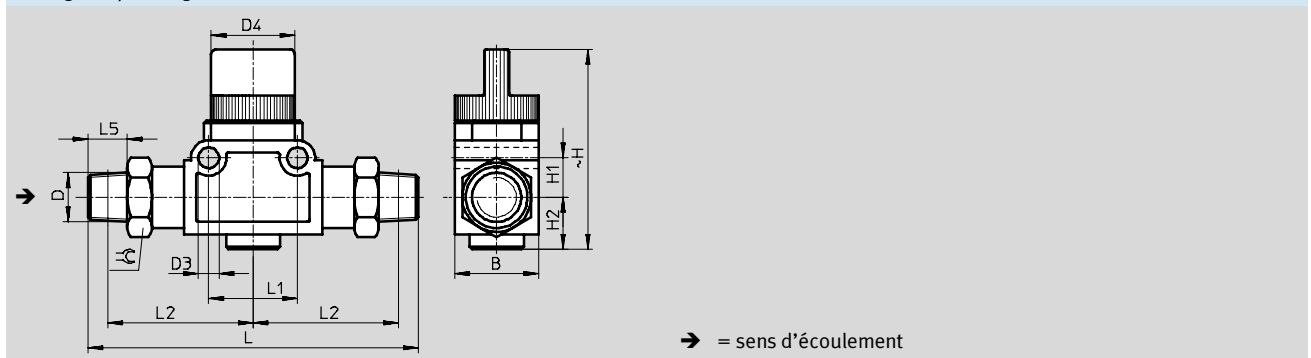
avec filetage au pas de gaz à revêtement en PTFE et raccord enfichable QS, orientable sur 360°



Filetage de raccordement D	B	D1 \varnothing	D2 \varnothing	D3 \varnothing	D4 \varnothing	H	H1	H2	L1	L2	L3	L4	L5	↻
R $\frac{1}{8}$	17	6	12,5	4,2	16,5	40,5	8	10,5	18	29,5	33,5	26	8	14
R $\frac{1}{4}$	17	8	15	4,2	16,5	40,5	8	10,5	18	30,5	36,5	28	11	14
R $\frac{3}{8}$	21,7	10	17,5	4,2	19,5	41	11	10,5	24	37	43,5	32,5	12	17
R $\frac{1}{2}$	21,7	12	21	4,2	19,5	41	11	10,5	24	38,5	46,5	35,5	15	21

Dimensions – Filetage de raccordement bilatéral Téléchargement des données de CAO → www.festo.com

Filetage au pas de gaz à revêtement en PTFE bilatéral, orientable sur 360°

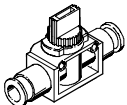
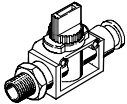
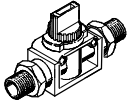


Filetage de raccordement D	B	D3 \varnothing	D4 \varnothing	H	H1	H2	L	L1	L2	L5	↻
R $\frac{1}{8}$	17	4,2	16,5	40,5	8	10,5	67	18	29,5	8	14
R $\frac{1}{4}$	21,7	4,2	19,5	41	11	10,5	85	24	36,5	11	17
R $\frac{3}{8}$	21,7	4,2	19,5	41	11	10,5	87	24	37	12	17

Robinetts d'arrêt HE

Fiche de données techniques

FESTO

Références							
	Description	Filetage de raccordement	Pour Ø extérieur de tuyau [mm]	Distributeurs 2/2		Distributeurs 3/2	
				N° pièce	Type	N° pièce	Type
	Raccord enfichable QS bilatéral	-	6	153467	HE-2-QS-6	153475	HE-3-QS-6 ¹⁾
			8	153468	HE-2-QS-8	153476	HE-3-QS-8 ¹⁾
			10	153469	HE-2-QS-10	153477	HE-3-QS-10 ¹⁾
			12	153470	HE-2-QS-12	153478	HE-3-QS-12 ¹⁾
	avec filetage au pas de gaz PTFE à revêtement et raccord enfichable QS-	R ¹ / ₈	6	153471	HE-2- ¹ / ₈ -QS-6	153479	HE-3- ¹ / ₈ -QS-6
			8	153472	HE-2- ¹ / ₄ -QS-8	153480	HE-3- ¹ / ₄ -QS-8
			10	153473	HE-2- ³ / ₈ -QS-10	153481	HE-3- ³ / ₈ -QS-10
			12	153474	HE-2- ¹ / ₂ -QS-12	153482	HE-3- ¹ / ₂ -QS-12
	à revêtement en PTFE bilatéral bilatéral	R ¹ / ₈	-	-	-	153296	HE-3- ¹ / ₈ - ¹ / ₈
			R ¹ / ₄	-	-	153297	HE-3- ¹ / ₄ - ¹ / ₄
			R ³ / ₈	-	-	153298	HE-3- ³ / ₈ - ³ / ₈

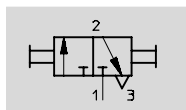
1) Exempts de cuivre, de PTFE et de silicone

Distributeurs à douille coulissante manuelle W

FESTO


Fiche de données techniques

Fonction



3/2

- Clapet à commande manuelle
- Adapté au fonctionnement avec du vide
- Version métal

-  - Débit
120 ... 6 800 l/min

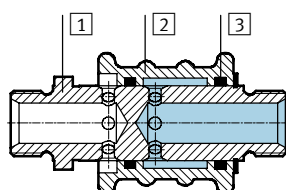


Caractéristiques techniques générales						
Type W	M5	1/8	1/4	3/8	1/2	3/4
Raccord pneumatique 1	M5	G1/8	G1/4	G3/8	G1/2	G3/4
Raccord pneumatique 2	M5	G1/8	G1/4	G3/8	G1/2	G3/4
Diamètre nominal [mm]	2,5	3	7	9	12	18
Fonction de distributeur	3/2, bistable					
Type de commande	Manuel					
Principe d'étanchéité	Souple					
Position de montage	Indifférente					
Type de fixation	A visser					
	Montage en ligne					
Conception	Poussoir de centrage					
Type de pilotage	Direct					
Sens d'écoulement	réversible					
Débit nominal normal [l/min]	120	600	1 000	1 400	2 000	6 800
1 2						
Force d'actionnement [N]	10	10	20	20	20	30
Poids du produit [g]	25	40	110	280	300	400

Conditions de fonctionnement et d'environnement						
Type W	M5	1/8	1/4	3/8	1/2	3/4
Pression de service [bar]	-0,95 ... +8	-0,95 ... +10				
Fluide de service	Air comprimé filtré, lubrifié ou non lubrifié, finesse de filtre 40 µm					
	Vide					
Température ambiante [°C]	-10 ... +60					
Température du fluide [°C]	-10 ... +60					

Matériaux

Coupe fonctionnelle



Distributeur à douille coulissante manuelle

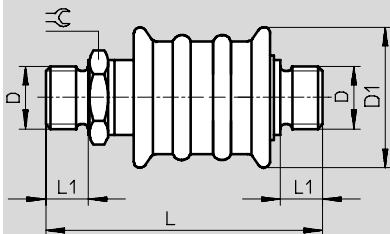
1	Embout fileté	Aluminium corroyé anodisé
2	Corps	Laiton
3	Joints	Caoutchouc nitrile

Distributeurs à douille coulissante manuelle W

Fiche de données techniques

Dimensions

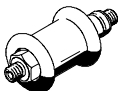
Téléchargement des données de CAO → www.festo.com



← Sens d'écoulement

Raccord pneumatique D	D1 ∅	L	L1	⊕
M5	20	46,4	5,0	9
G1/8	24	51,3	6,5	14
G1/4	35	70,4	8,0	17
G3/8	45	79,4	9,0	27
G1/2	45	82,4	10,5	27
G3/4	50	99,0	12,0	32

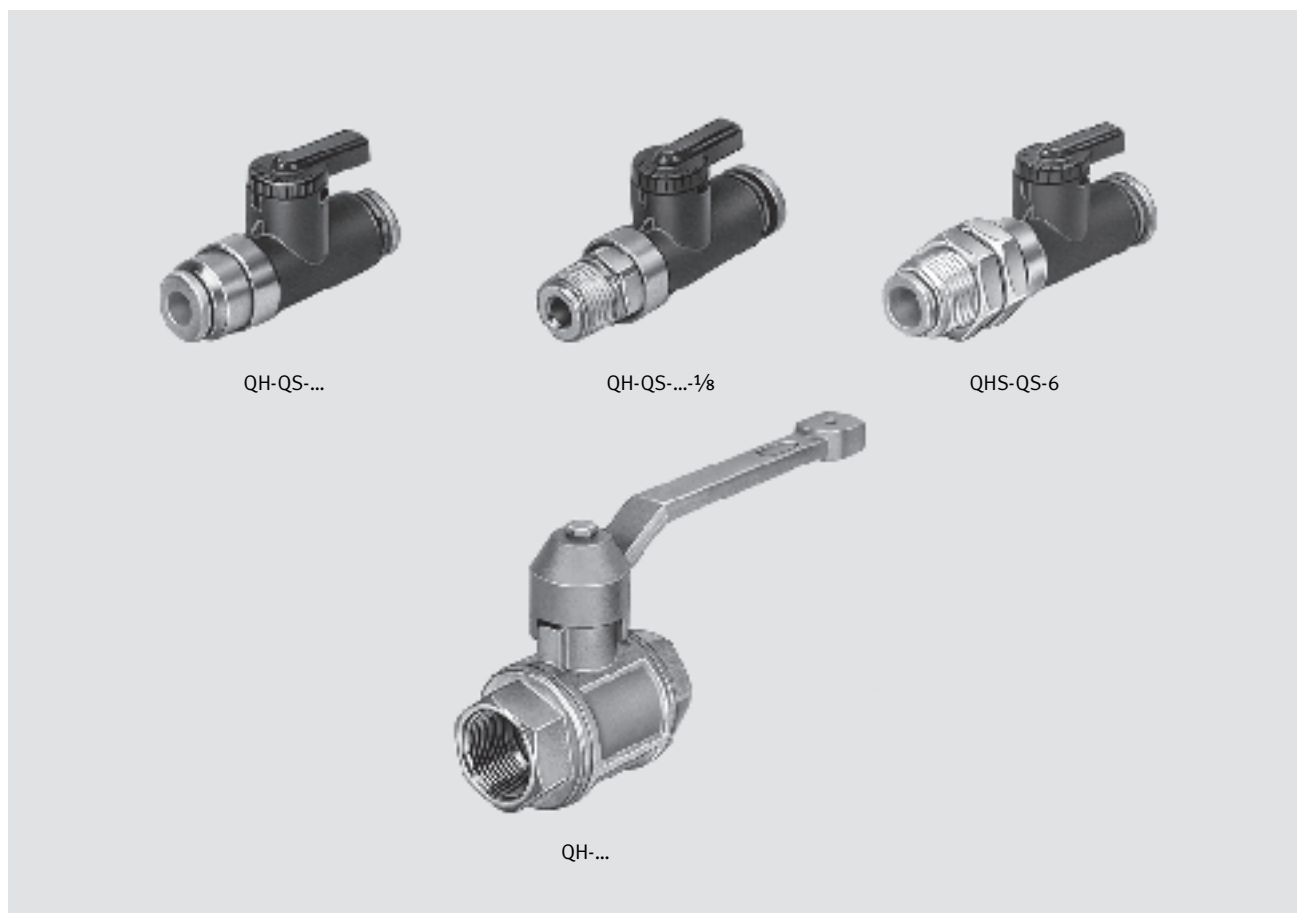
Références


Version	Raccord pneumatique		N° pièce	Type
	1	2		
	M5	M5	4451	W-3-M5
	G1/8	G1/8	2339	W-3-1/8
	G1/4	G1/4	2340	W-3-1/4
	G3/8	G3/8	2341	W-3-3/8
	G1/2	G1/2	2342	W-3-1/2
	G3/4	G3/4	4052	W-3-3/4

Robinet à boisseau sphérique QH/QS, à commande manuelle

FESTO

Caractéristiques



-  - Débit
148 ...84 000 l/min

Variantes :

- Avec 2 raccords enfichables
- Avec filetage de raccordement et raccord enfichable
- Avec traversée de cloison
- Avec filetage
R $\frac{1}{8}$, à revêtement en PTFE
- Avec taraudage
G $\frac{1}{4}$... G1 $\frac{1}{2}$

Ces robinets permettent de bloquer complètement le débit d'air dans les deux sens par actionnement du levier.

Robinet à boisseau sphérique QH/QS, à commande manuelle

FESTO

Codes de type

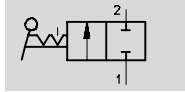
		QH	–	QS-4	–	1/8
Type						
QH	Vanne à boisseau sphérique					
QHS	Robinet à boisseau sphérique avec traversée de cloison					
Raccord de tuyau						
Type de raccordement						
QS	Raccord instantané pour tuyaux à calibrage extérieur					
Pour Ø extérieur de tuyau						
4	4 mm					
6	6 mm					
Filetage et taraudage de raccordement						
1/8	Filetage au pas de gaz R1/8					
1/4	Filetage au pas de gaz G1/4					
3/8	Filetage au pas de gaz G3/8					
1/2	Filetage au pas de gaz G1/2					
3/4	Filetage au pas de gaz G3/4					
1	Filetage au pas de gaz G1					
1 1/2	Filetage au pas de gaz G1 1/2					

Robinet à boisseau sphérique QH/QS, à commande manuelle

FESTO

Fiche de données techniques – Avec raccord enfichable QS

Fonction



2/2

- Compatible avec les applications à vide

- - Débit
148 ... 560 l/min

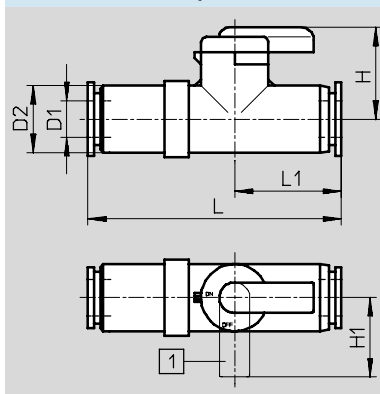


Caractéristiques techniques						
Raccord pneumatique	Filetage	-	-	R $\frac{1}{8}$	R $\frac{1}{8}$	-
	Ø extérieur de tuyau [mm]	4	6	4	6	6
Conception	Vanne à boisseau sphérique					
Fonction de distributeur	2/2, bistable					
Principe d'étanchéité	Souple					
Type de fixation	Montage en ligne		A visser		Traversée de cloison	
Type de commande	Manuel					
Diamètre nominal [mm]	2,5	4	2,5	2,5	4	
Débit nominal normal [l/min]	148	533	235	560	528	
Couple de serrage admissible [Nm]	-	-	7 ... 9		-	
Matériaux	Corps : polybutylène téréphtalate Raccord fileté : laiton nickelé					
Poids [g]	12	13	14	15	17	

Conditions de fonctionnement et d'environnement		
Pression de service [bar]	-1 ... +10	
Fluide de service	Air comprimé filtré, lubrifié ou non lubrifié	
Température ambiante [°C]	0 ... +60	

Dimensions Téléchargement des données de CAO → www.festo.com

Raccord enfichable QS bilatéral



1 Position fermée

Ø extérieur de tuyau	D2	H	H1	L	L1
D1	Ø				
4	11	15	13	38	17
6	11	15	13	41,5	17,5

Robinet à boisseau sphérique QH/QS, à commande manuelle

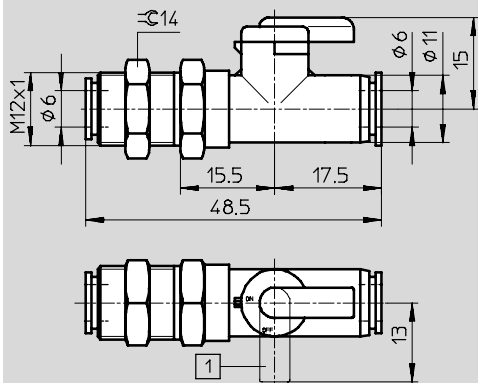
FESTO

Fiche de données techniques – Avec raccord enfichable QS

Dimensions

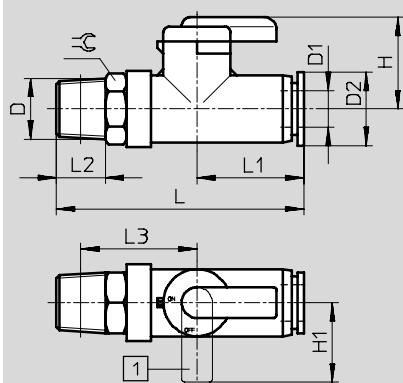
Téléchargement des données de CAO → www.festo.fr/engineering

Raccord instantané QS bilatéral et traversée de cloison unilatérale



1 Position fermée



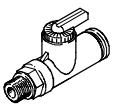
Avec filetage de raccordement à revêtement en PTFE et raccord instantané QS



1 Position fermée

∅ extérieur de tuyau D1	D ∅	D2 ∅	H	H1	L	L1	L2	L3	∅
4	R $\frac{1}{8}$	11	15	13	41,5	17	8	20	10
6	R $\frac{1}{8}$	11	15	13	42	17,5	8	20	10

Références

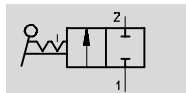
	Description	Filetage de raccordement	Pour ∅ extérieur de tuyau [mm]	N° pièce	Type
	Raccord enfichable QS bilatéral	-	4	153483	QH-QS-4
			6	153484	QH-QS-6
	Raccord enfichable QS bilatéral, traversée de cloison unilatérale	-	6	153485	QHS-QS-6
	Avec filetage de raccordement à revêtement en PTFE et raccord instantané QS	R $\frac{1}{8}$	4	153486	QH-QS-4- $\frac{1}{8}$
			6	153487	QH-QS-6- $\frac{1}{8}$

Robinets à boisseau sphérique QH/QS, à commande manuelle

FESTO

Fiche de données techniques – Avec taraudage

Fonction



2/2

- Diamètre nominal 10 ... 40 mm
- Taraudage G $\frac{1}{4}$... G1 $\frac{1}{2}$
- Compatible avec les applications à vide



- - Débit
3 400 ... 84 000 l/min

Caractéristiques techniques						
Raccord pneumatique	G $\frac{1}{4}$	G $\frac{3}{8}$	G $\frac{1}{2}$	G $\frac{3}{4}$	G1	G1 $\frac{1}{2}$
Conception	Vanne à boisseau sphérique					
Fonction de distributeur	2/2, bistable					
Principe d'étanchéité	Souple					
Type de fixation	Montage en ligne					
Type de commande	Manuel					
Diamètre nominal [mm]	10	12	15	20	25	40
Débit nominal normal [l/min]	3 400	7 500	11 500	21 000	33 000	84 000
Couple de commande [Nm]	4	4	8	12	15	25
Poids [g]	175	180	340	600	815	1 750

Nota : Ce produit est conforme aux normes ISO 1179-1 et ISO 228-1.

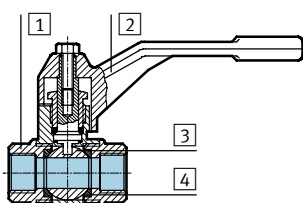
Conditions de fonctionnement et d'environnement		
Pression de service [bar]	-0,95 ... +30	
Fluide de service	Air comprimé filtré, lubrifié ou non lubrifié, eau, vide ¹⁾	
Température ambiante [°C]	-20 ... +180	

1) Autres fluides sur demande

- - Nota
Incompatible avec les gaz toxiques, p. ex. le gaz naturel, le gaz de ville etc.

Matériaux

Coupe fonctionnelle



Vanne à boisseau sphérique		
1	Corps	Laiton
2	Levier	Aluminium peint
3	Bille	Chromage dur
4	Joint	Polytétrafluoréthylène

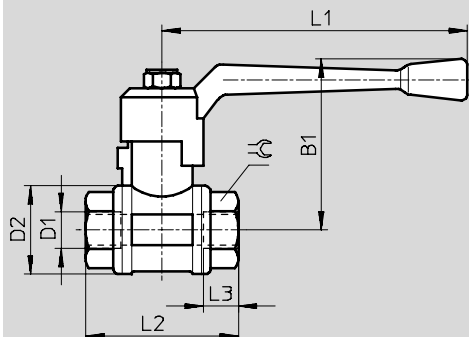
Robinet à boisseau sphérique QH/QS, à commande manuelle

FESTO

Fiche de données techniques – Avec taraudage

Dimensions

Téléchargement des données de CAO → www.festo.com



Filetage de raccordement D1	B1	D2 Ø	L1	L2	L3	☞
G1/4	56	30	100	52	11,5	21,5
G3/8	56	30	100	52	11,5	21,5
G1/2	59	35	100	64	15	27
G3/4	72	44	120	74	16,3	32
G1	77	51	120	88	19,1	41
G1 1/2	100	73	150	105,5	21,4	55

Références

	Description	Filetage de raccordement	Pour Ø extérieur de tuyau [mm]	N° pièce Type	
				N° pièce	Type
	Avec filetage de raccordement bilatéral	G1/4	-	9541	QH-1/4
		G3/8		9542	QH-3/8
		G1/2		9543	QH-1/2
		G3/4		9544	QH-3/4
		G1		9545	QH-1
		G1 1/2		6837	QH-1 1/2

Nota : Ce produit est conforme aux normes ISO 1179-1 et ISO 228-1.

Nota

Incompatible avec les gaz toxiques, p. ex. le gaz naturel, le gaz de ville etc.