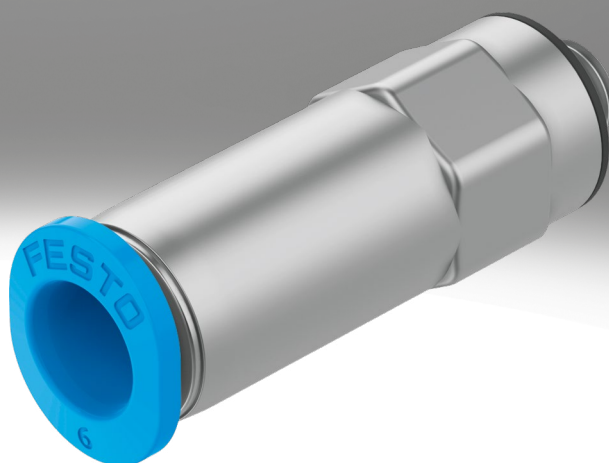

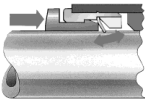
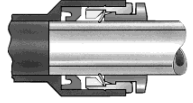
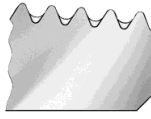




Raccords auto-obturants/tournants QS

FESTO



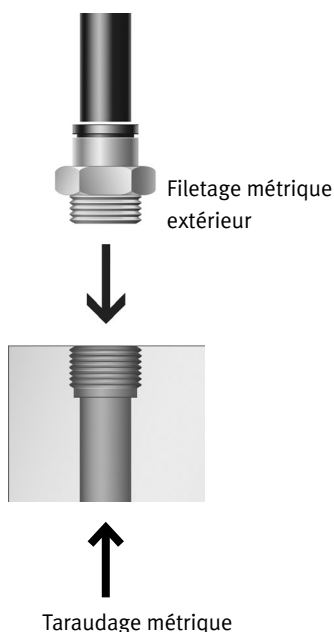
Caractéristiques

Application	Branchement simple	Sécurité absolue	Étanchéité intégrée
 <p>Choix direct du raccord approprié. Festo fournit une solution fiable pour tous types de raccordement. Le système de composants convivial offre plus de 1000 types de raccords standard et fonctionnels.</p>	 <p>Une griffe en acier inoxydable maintient le tuyau sur toute sa surface sans risque d'endommagement. Les vibrations et les à-coups sont absorbés. Le déblocage du tuyau s'effectue par simple pression sur la bague de déverrouillage bleue. Pour faciliter la sélection, le diamètre extérieur du tuyau est indiqué sur la bague de déverrouillage.</p>	 <p>Le joint en caoutchouc nitrile garantit une étanchéité absolue entre le tuyau normalisé et le corps du raccord. Le tuyau normalisé est utilisable en pression et dépression avec le raccord enfichable Festo.</p>	 <p>Tous les éléments en laiton des raccords Festo sont nickelés et, ainsi, particulièrement résistants à la corrosion. Les filetages coniques type R conformes ISO sont pourvus d'un revêtement PTFE pour l'étanchéité et permettent cinq utilisations successives du raccord, sans élément d'étanchéité supplémentaire.</p>
Orientable	<p>Possibilité d'alignement après le montage.</p>		Rotation sur 360°, avec roulement à billes
			 <p>Mouvement rotatif admissible dans l'application jusqu'à 500 tr/min max.</p>

Quel raccord pour quel filetage ?

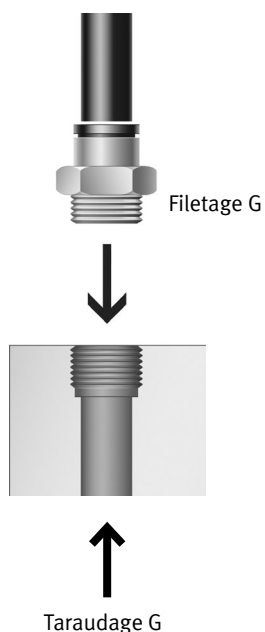
Filetage métrique

- Les filetages sont comparables aux filetages G et sont montés dans les filetages cylindriques métriques.
- L'étanchéité est alors assurée par un joint torique.



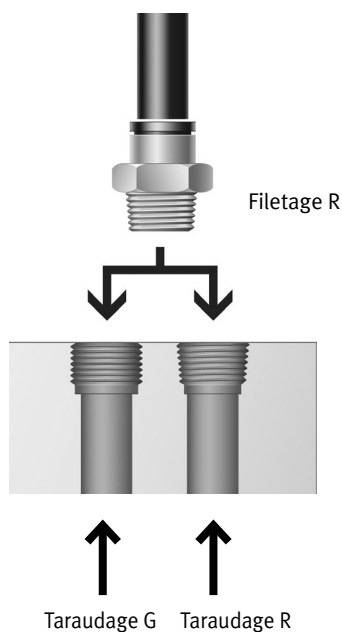
Filetage G selon ISO 228-1

- Filetage court
- Profondeur de vissage constante
- Joint échangeable
- Étanchéité frontale
- Grande possibilité de réutilisation grâce aux joints échangeables.


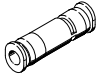


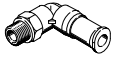
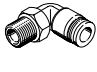


Filetage R selon EN 10226-1 et ISO 7/1

- Filetage auto-freiné
- Étanchéité côté filetage
- Pas de surface d'étanchéité supplémentaire
- Cotes de montage plus petites, pas de palier pour la surface d'étanchéité
- Possibilité de réutilisation jusqu'à 5 fois.



Fourniture

Modèle	Version	Type	Raccord D1				Raccord D2		→ page
			Filetage M	Filetage R	Filetage G	∅ extérieur du flexible	∅ extérieur du flexible		
Forme droite	Raccord auto-obturant – Filetage extérieur avec six pans extérieur								
		QSK/QSMK	M5	–	–	–	4, 6	6	
			–	R1/8	G1/8	–	4, 6, 8		
			–	R1/4	G1/4	–	6, 8, 10		
			–	R3/8	G3/8	–	8, 10 12		
			–	R1/2	G1/2	–	12		
	Union auto-obturante								
		QSK/QSMK	–	–	–	4	–	7	
			–	–	–	6			
			–	–	–	8			
			–	–	–	10			
			–	–	–	12			
	Traversée de cloison								
		QSSK	–	–	–	4	–	8	
			–	–	–	6			
–			–	–	8				
–			–	–	10				
–			–	–	12				
Raccord tournant orientable sur 360° – Roulement à billes – Filetage extérieur avec six pans extérieur									
	QSR	M5	–	–	–	4, 6	11		
		–	R1/8	G1/8	–	4, 6, 8			
		–	R1/4	G1/4	–	6, 8			
		–	R3/8	G3/8	–	8, 10 12			
		–	R1/2	G1/2	–	12			
Coudé	Raccord coudé auto-obturant, orientable – Filetage extérieur avec six pans extérieur								
		QSKL/QSMKL	M5	–	–	–	4, 6	9	
			–	R1/8	G1/8	–	4, 6, 8		
			–	R1/4	G1/4	–	6, 8, 10		
			–	R3/8	G3/8	–	8, 10 12		
			–	R1/2	G1/2	–	12		
	Raccord coudé tournant orientable sur 360° – Roulement à billes – Filetage extérieur avec six pans extérieur								
		QSRL	M5	–	–	–	4, 6	13	
			–	R1/8	G1/8	–	4, 6, 8		
			–	R1/4	G1/4	–	6, 8		
–			R3/8	G3/8	–	8, 10 12			
–			R1/2	G1/2	–	12			

Caractéristiques techniques

Caractéristiques techniques générales		Raccord auto-obturant QSK	Raccord tournant QSR
Taille		Standard	
Conception		Principe Push-pull	
Position de montage		Indifférente	
Type d'étanchéité de l'embout fileté		Bague d'étanchéité (filetage métrique, filetage G) Revêtement (filetage R)	
Couple de serrage nominal [Nm]		1,33 ±20 % avec filetage de raccordement M5	
		7 ±20 % avec filetage de raccordement G1/8	
		9 ±20 % avec filetage de raccordement G1/4	
		15,5 ±20 % avec filetage de raccordement G3/8	
		26 ±20 % avec filetage de raccordement G1/2	
Vitesse de rotation max. [1/mn]		–	500 avec ø extérieur de tuyau 4 mm
		–	500 avec ø extérieur de tuyau 6 mm
		–	400 avec ø extérieur de tuyau 8 mm
		–	300 avec ø extérieur de tuyau 10 mm
		–	250 avec ø extérieur de tuyau 12 mm et filetage R
		–	200 avec ø extérieur de tuyau 12 mm et filetage G
Couple radial max. [Nm]		–	0,006 avec ø extérieur de tuyau 4 mm
		–	0,012 avec ø extérieur de tuyau 6 mm
		–	0,015 avec ø extérieur de tuyau 8 mm
		–	0,020 avec ø extérieur de tuyau 10 mm
		–	0,025 avec ø extérieur de tuyau 12 mm
Type de tuyau admissible		PAN, PAN-MF, PAN-R, PAN-VO, PEN, PFAN, PLN, PTFEN, PUN, PUN-CM, PUN-DUO, PUN-H, PUN-H-DUO, PUN-S, PUN-S-DUO, PUN-VO	

Conditions de service et d'environnement		Raccord auto-obturant QSK	Raccord tournant QSR
Type			
Pression de service sur la plage de température	[bar]	-0,95 ... +6	
Pression de service en fonction de la température	[bar]	-0,95 ... +14 → diagramme	
Fluide de service		Air comprimé selon ISO 8573-1:2010 [7:-:-]	
		Eau, selon les préconisations du fabricant ²⁾ (traversée de cloison QSSK uniquement)	–
Conseils pour le fluide de service/ de commande		Fonctionnement lubrifié possible	
Température ambiante	[°C]	-10 ... +80	0 ... +60
Résistance à la corrosion CRC ¹⁾		1	
Classification maritime		Voir certificat ²⁾	

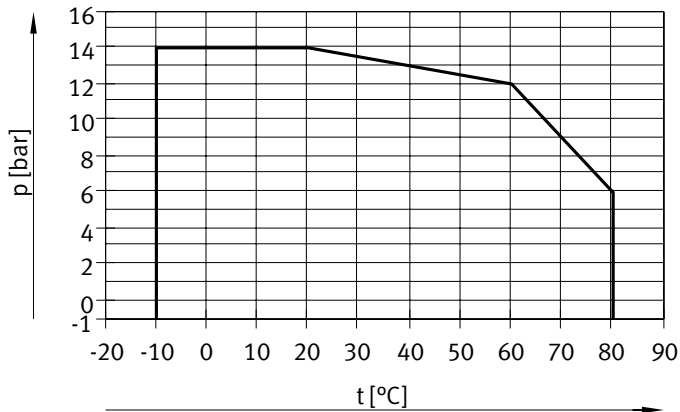
1) Classe de protection anticorrosion CRC 1 selon la norme Festo FN 940070

Faible résistance à la corrosion. Utilisation en intérieur sec ou transport et protection. S'applique également aux pièces derrière les capots, dans des zones intérieures non visibles, ou à des pièces couvertes dans l'application (par exemple un axe d'entraînement).

2) Informations complémentaires www.festo.com/sp → Certificats

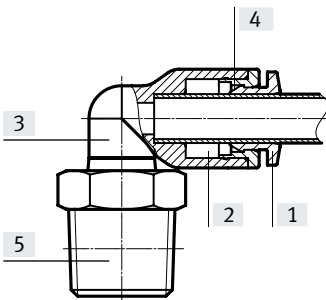
Caractéristiques techniques

Pression de fonctionnement p en fonction de la température t



Matériaux

Coupe fonctionnelle



		Raccord auto-obturant QSK	Raccord tournant QSR
[1]	Bague de déverrouillage	POM (couleur : bleu)	
[2]	Joint du tuyau	NBR	
[3]	Corps	PBT, laiton nickelé	
[4]	Collier de serrage	Acier inoxydable fortement allié	
[5]	Pièce filetée	Laiton nickelé	Laiton chromé
Note relative aux matériaux		Conformes RoHS	

Possibilités de combinaisons raccord/tuyau

Filetage	Ø extérieur du tuyau [mm]				
	4	6	8	10	12
M5	++	+	-	-	-
R1/8	+	++	+	+	-
R1/4	+	+	++	+	+
R3/8	-	+	+	++	+
R1/2	-	-	-	+	++
G1/8	+	++	+	-	-
G1/4	-	+	++	+	+
G3/8	-	-	+	++	+
G1/2	-	-	-	-	++

+ Combinaison possible Ø extérieur de tuyau/de filetage

++ Combinaison optimale Ø extérieur de tuyau/de filetage (en termes de débit)

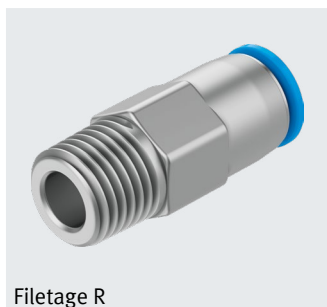
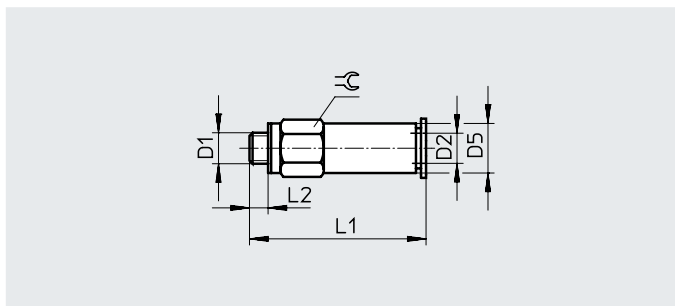
Fiche de données techniques

Raccord auto-obturant QSK/QSMK

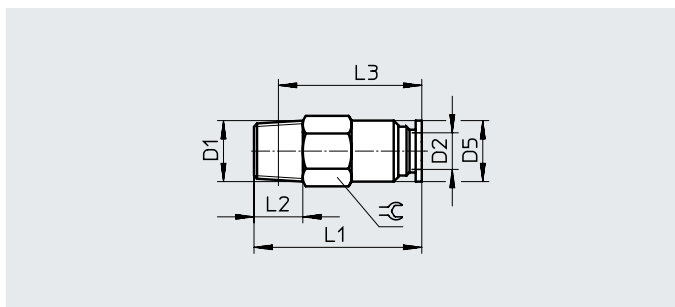
Filetage extérieur avec six-pans
extérieur



Filetage M



Filetage R



Dimensions et références

Raccord pneumatique		Diamètre nominal [mm]	D5 ø	L1	L2	L3	=C	Profondeur d'insertion du tuyau [mm]	Poids unitaire [g]	Références	Type	Qté/ paq. ¹⁾
Filetage extérieur D1	Pour ø extérieur de tuyau D2 [mm]											
Filetage métrique avec joint d'étanchéité												
M5	4	1,4	8	29,5	3,5	-	8	12,7	7,1	153291	QSMK-M5-4	1
	6	1,7	10	32,5	3,5	-	10	13,7	12	153292	QSMK-M5-6	1
Filetage R												
R1/8	4	1,6	9	25,5	8	20	10	12,5	9,5	153419	QSMK-1/8-4	1
	6	3	10	27,5	8	23	10	13,5	9,5	153420	QSMK-1/8-6	1
	8	3,4	14	36	8	32	14	18,5	22,5	153422	QSK-1/8-8	1
R1/4	6	3	12	27,5	11	21	14	13,5	21	153421	QSMK-1/4-6	1
	8	4,3	14	36	11	30	14	18,5	22,5	153423	QSK-1/4-8	1
	10	4,8	17	38,5	11	32,5	17	21	32	153425	QSK-1/4-10	1
R3/8	8	4,5	15	36	12	29,5	17	18,5	39	153424	QSK-3/8-8	1
	10	5,6	17	40	12	33,5	17	21	35	153426	QSK-3/8-10	1
	12	6,1	21	46	12	39,5	21	23,5	63,5	153427	QSK-3/8-12	1
R1/2	12	6,4	21	46	15	38	21	23,5	65,5	153428	QSK-1/2-12	1

1) Quantité par paquet

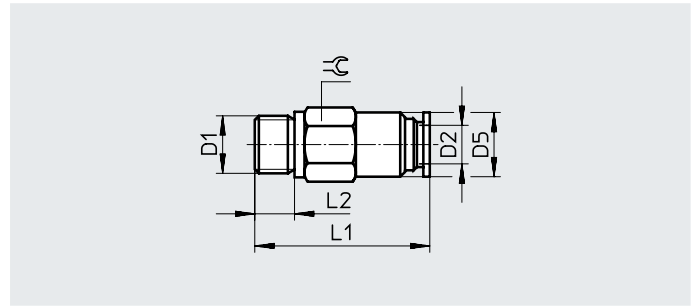
Fiche de données techniques

Raccord auto-obturant**QSK/QSMK**

Filetage extérieur avec six-pans extérieur



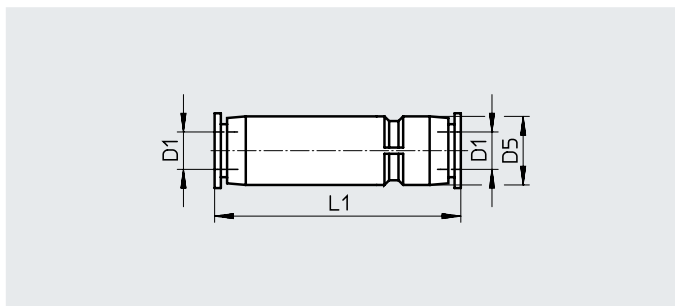
Filetage G

**Dimensions et références**

Raccord pneumatique		Diamètre nominal [mm]	D5 ø	L1	L2	⌀	Profondeur d'insertion du tuyau [mm]	Poids unitaire [g]	Références	Type	Qté/ paq. ¹⁾
Filetage extérieur D1	Pour ø extérieur de tuyau D2 [mm]										
Filetage G avec joint d'étanchéité											
G1/8	4	1,6	8,8	23,5	5,1	13	12,1	14	186294	QSMK-G1/8-4	1
	6	3	10	26,2	5,1	13	13,4	14	186295	QSMK-G1/8-6	1
	8	3,4	14	34,7	5,1	14	22,3	23	186297	QSK-G1/8-8	1
G1/4	6	3	12	25,6	5,6	17	13,4	26	186296	QSMK-G1/4-6	1
	8	4,3	14	34,5	5,6	17	18,3	30	186298	QSK-G1/4-8	1
	10	4,8	17	36,8	5,6	17	24,7	33	186300	QSK-G1/4-10	1
G3/8	8	4,5	15	34,5	6,6	19	18,3	43	186299	QSK-G3/8-8	1
	10	5,6	17	38,3	6,6	19	20,7	41	186301	QSK-G3/8-10	1
	12	6,1	20,8	43,3	6,6	21	29,1	63	186302	QSK-G3/8-12	1
G1/2	12	6,4	20,8	44,9	7,6	24	23,1	78	186303	QSK-G1/2-12	1

1) Quantité par paquet

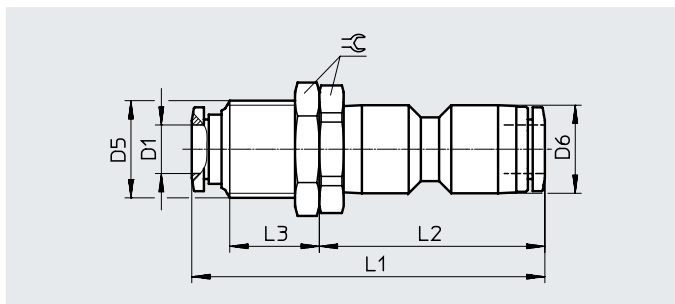
Fiche de données techniques

Union auto-obturante
QSK/QSMK

Dimensions et références								
Raccord pneumatique	Diamètre nominal	D5	L1	Profondeur d'insertion du tuyau [mm]	Poids unitaire [g]	Références	Type	Qté/paq. ¹⁾
Pour \varnothing extérieur de tuyau D1 [mm]	[mm]	\varnothing						
4	1,6	8,5	36	11,5	3,5	153439	QSMK-4	1
6	3	11	39,5	12	6	153440	QSMK-6	1
8	4,4	14,5	54,5	18,5	16	153441	QSK-8	1
10	5,3	17,5	60,5	20,5	26	153442	QSK-10	1
12	6,2	21	70,5	23,5	40,5	153443	QSK-12	1

1) Quantité par paquet

Traversée de cloison QSSK



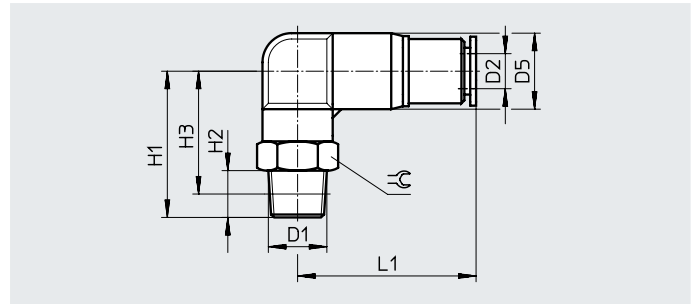
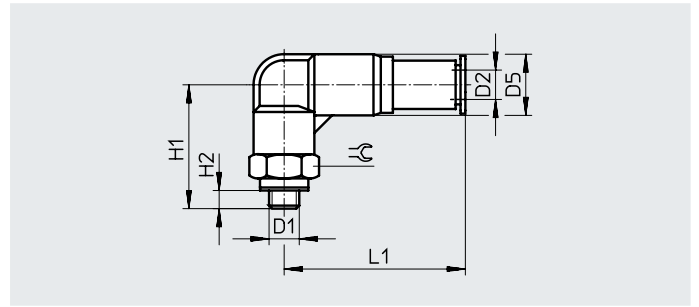
Dimensions et références												
Raccord pneumatique	Diamètre nominal	D5 \varnothing	D6 \varnothing	L1	L2	L3	\approx	Profondeur d'insertion du tuyau [mm]	Poids unitaire [g]	N° de pièce	Type	Qté/paq. ¹⁾
Pour \varnothing extérieur de tuyau D1 [mm]	[mm]											
4	1,5	M10x1	10	43,1	29,6	10	12	12,7	14	130637	QSSK-4	1
6	3	M12x1	12,5	47,6	34,2	9,9	14	13,7	20	130638	QSSK-6	1
8	4,3	M16x1	14,5	58,1	37,1	14,7	19	18,3	38	130639	QSSK-8	1
10	5,4	M20x1	17,5	64,5	41,4	16,2	24	20,7	68	130640	QSSK-10	1
12	6,3	M22x1	21	75,5	48,6	20,7	27	23,1	98	130641	QSSK-12	1

1) Quantité par paquet

Fiche de données techniques

**Raccord coudé auto-obturant
QSKL/QSMKL**

Orientable

Filetage extérieur avec six-pans
extérieur**Dimensions et références**

Raccord pneumatique		Diamètre nominal [mm]	D5 ø	H1	H2	H3	L1	≈ \varnothing	Profondeur d'insertion du tuyau [mm]	Poids unitaire [g]	Références	Type	Qté/ paq. ¹⁾
Filetage extérieur D1	Pour ø extérieur de tuyau D2 [mm]												
Filetage métrique avec joint d'étanchéité													
M5	4	1,4	9,5	16	2,8	–	27,6	8	12,7	7	153294	QSMKL-M5-4	1
	6	1,7	12,5	19,5	2,8	–	30,4	10	13,7	10	153295	QSMKL-M5-6	1
Filetage R													
R1/8	4	1,5	9,5	22	8	18,1	28,4	10	12,5	11	153429	QSMKL-1/8-4	1
	6	2,9	12,5	22,5	8	18,6	30,4	12	13,5	13	153430	QSMKL-1/8-6	1
	8	4,2	14,5	24	8	24	39,7	14	18,5	21	153432	QSKL-1/8-8	1
R1/4	6	2,9	12,5	28	11	20,1	31,8	14	13,5	20	153431	QSMKL-1/4-6	1
	8	4,1	14,5	28	11	22	40,7	14	18,5	27	153433	QSKL-1/4-8	1
	10	5,2	17,5	28,5	11	22,5	45,6	17	21	35	153435	QSKL-1/4-10	1
R3/8	8	4,3	14,5	31	12	24,7	42	17	18,5	38	153434	QSKL-3/8-8	1
	10	5,3	17,5	32	12	25,7	46	17	21	46	153436	QSKL-3/8-10	1
	12	6,2	21	32,5	12	26,2	53,7	21	22,9	58	153437	QSKL-3/8-12	1
R1/2	12	6,2	21	36,5	15	28,3	54,2	21	22,9	81	153438	QSKL-1/2-12	1

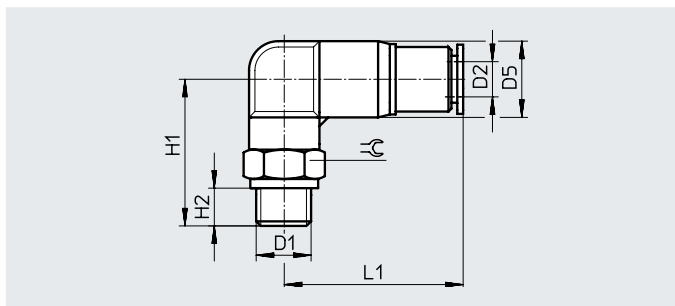
1) Quantité par paquet

Fiche de données techniques

Raccord coudé auto-obturant QSKL/QSMKL

Orientable

Filetage extérieur avec six-pans
extérieur



Dimensions et références

Raccord pneumatique		Diamètre nominal [mm]	D5 ø	H1	H2	L1	⌀	Profondeur d'insertion du tuyau [mm]	Poids unitaire [g]	Références	Type	Qté/ paq. ¹⁾
Filetage extérieur D1	Pour ø extérieur de tuyau D2 [mm]											
Filetage G avec joint d'étanchéité												
G1/8	4	1,5	9,5	21,1	4,2	28,4	13	12,7	14	186304	QSMKL-G1/8-4	1
	6	2,9	12,5	21,6	4,2	30,4	13	13,7	15	186305	QSMKL-G1/8-6	1
	8	4,2	14,5	22,1	4,2	39,7	14	18,3	17	186307	QSKL-G1/8-8	1
G1/4	6	2,9	12,5	24,7	4,8	31,8	17	13,7	24	186306	QSMKL-G1/4-6	1
	8	4,1	14,5	24,7	4,8	40,7	17	18,3	27	186308	QSKL-G1/4-8	1
	10	5,2	17,5	25,2	4,8	45,6	17	20,7	31	186310	QSKL-G1/4-10	1
G3/8	8	4,3	14,5	27,2	5,8	42	19	18,3	35	186309	QSKL-G3/8-8	1
	10	5,3	17,5	28,2	5,8	46	19	20,7	40	186311	QSKL-G3/8-10	1
	12	6,2	21	28,7	5,8	53,7	19	22,9	47	186312	QSKL-G3/8-12	1
G1/2	12	6,2	21	32,2	6,8	54,2	24	22,9	74	186313	QSKL-G1/2-12	1

1) Quantité par paquet

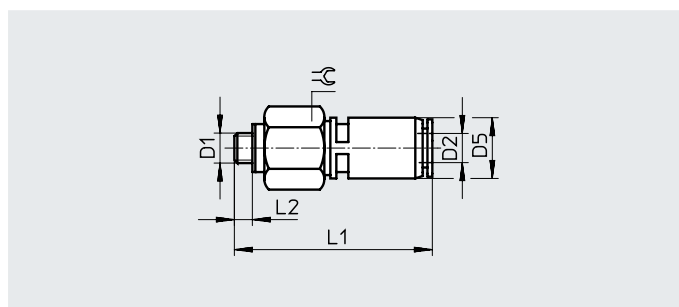
Fiche de données techniques

Raccord tournant QSR

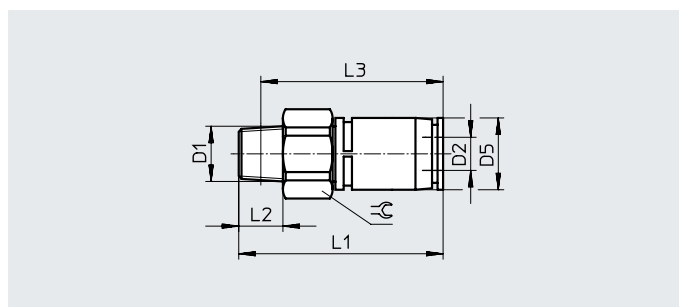
Rotation sur 360°,
avec roulement à billes
Filetage extérieur avec six-pans
extérieur



Filetage M



Filetage R



Dimensions et références		Diamètre nominal [mm]	D5 ø	L1	L2	L3	⌀	Poids unitaire [g]	Références	Type	Qté/ paq. ¹⁾
Raccord pneumatique	Pour ø extérieur de tuyau										
D1	D2 [mm]										
Filetage métrique avec joint d'étanchéité											
M5	4	1,6	10	33,1	3,5	–	12	13	153526	QSR-M5-4	1
	6	1,6	12,5	36,7	3,5	–	14	19	153527	QSR-M5-6	1
Filetage R											
R1/8	4	2,1	10	34,1	8	30,1	12	14	153401	QSR-1/8-4	1
	6	3,4	12,5	36,9	8	32,9	14	18	153402	QSR-1/8-6	1
	8	5	14,5	45,3	8	41,3	17	34	153404	QSR-1/8-8	1
R1/4	6	3,4	12,5	38,9	11	32,8	14	23	153403	QSR-1/4-6	1
	8	5	14,5	44,3	11	38,3	17	32	153405	QSR-1/4-8	1
R3/8	8	5	14,5	44,3	12	38	17	39	153406	QSR-3/8-8	1
	10	6,7	18	55,8	12	49,5	22	61	153407	QSR-3/8-10	1
	12	8	21	63,2	12	56,9	24	82	153408	QSR-3/8-12	1
R1/2	12	8	21	63,2	15	55	24	89	153409	QSR-1/2-12	1

1) Quantité par paquet

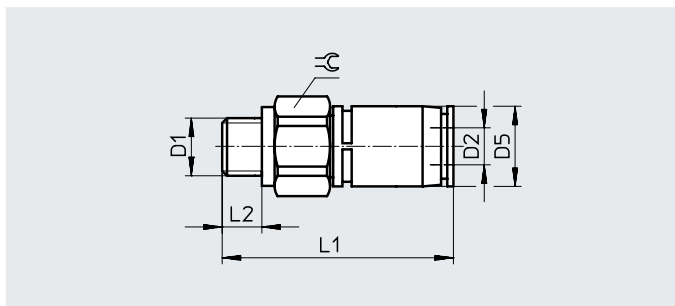
Fiche de données techniques

Raccord tournant QSR

Rotation sur 360°,
avec roulement à billes
Filetage extérieur avec six-pans
extérieur



Filetage G

**Dimensions et références**

Raccord pneumatique		Diamètre nominal	D5 ø	L1	L2	⌀	Poids unitaire [g]	Références	Type	Qté/ paq. ¹⁾
Filetage extérieur	Pour ø extérieur de tuyau D2 [mm]	[mm]								
D1										
Filetage G avec joint d'étanchéité										
G1/8	4	2,1	10	33,1	5,1	13	15	186276	QSR-G1/8-4	1
	6	3,4	12,5	35,9	5,1	14	17	186277	QSR-G1/8-6	1
	8	5	14,5	44,3	5,1	17	34	186279	QSR-G1/8-8	1
G1/4	6	3,4	12,5	35,4	5,6	17	24	186278	QSR-G1/4-6	1
	8	5	14,5	40,8	5,6	17	30	186280	QSR-G1/4-8	1
G3/8	8	5	14,5	41,3	6,6	19	40	186281	QSR-G3/8-8	1
	10	6,7	18	53,8	6,6	22	59	186282	QSR-G3/8-10	1
	12	8	21	60,2	6,6	23,8	78	186283	QSR-G3/8-12	1
G1/2	12	8	21	58,2	7,6	23,8	79	186284	QSR-G1/2-12	1

1) Quantité par paquet

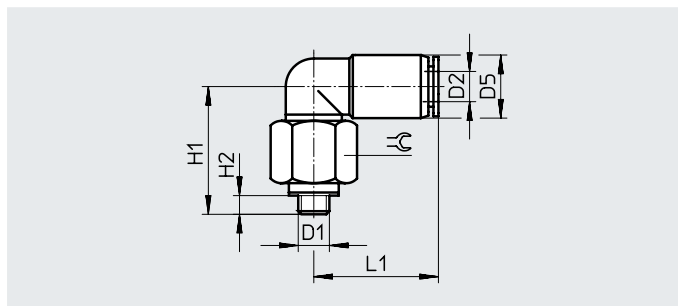
Fiche de données techniques

Raccord coudé tournant QSRL

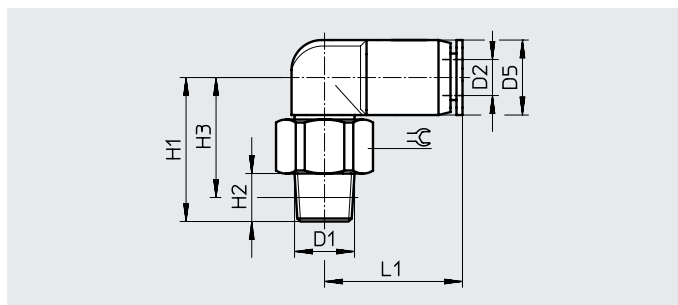
Rotation sur 360°,
avec roulement à billes
Filetage extérieur avec six-pans
extérieur



Filetage M



Filetage R

**Dimensions et références**

Raccord pneumatique		Diamètre nominal [mm]	D5 ø	H1	H2	H3	L1	≈G	Poids unitaire [g]	Références	Type	Qté/ paq. ¹⁾
Filetage extérieur D1	Pour ø extérieur de tuyau D2 [mm]											
Filetage métrique avec joint d'étanchéité												
M5	4	1,4	10	21	3,5	–	19,7	12	13	153529	QSRL-M5-4	1
	6	1,6	12,5	23,8	3,5	–	22,8	14	20	153530	QSRL-M5-6	1
Filetage R												
R1/8	4	1,8	10	23	8	18	20	12	15	153410	QSRL-1/8-4	1
	6	3,1	12,5	24	8	20	23	14	19	153411	QSRL-1/8-6	1
	8	4,6	14,5	31,5	8	27,5	26	17	33	153413	QSRL-1/8-8	1
R1/4	6	3,1	12,5	26	11	20	23	14	23	153412	QSRL-1/4-6	1
	8	4,6	14,5	30,5	11	24,5	26	17	32	153414	QSRL-1/4-8	1
R3/8	8	4,6	14,5	30,5	12	24	26	17	39	153415	QSRL-3/8-8	1
	10	6,2	17,5	36	12	29,5	30	22	56	153416	QSRL-3/8-10	1
	12	7,4	21	41,5	12	35	33	24	84	153417	QSRL-3/8-12	1
R1/2	12	7,4	21	41,5	15	33,5	33	24	90	153418	QSRL-1/2-12	1

1) Quantité par paquet

Fiche de données techniques

Raccord coudé tournant QSRL

Rotation sur 360°,

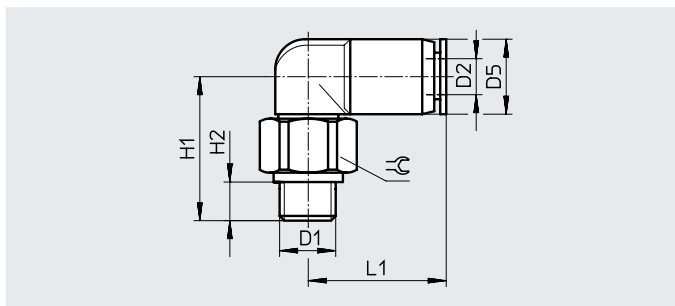
avec roulement à billes

Filetage extérieur avec six-pans

extérieur



Filetage G

**Dimensions et références**

Raccord pneumatique		Diamètre nominal	D5 ø	H1	H2	L1	≈	Poids unitaire	Références	Type	Qté/paq. ¹⁾
Filetage extérieur	Pour ø extérieur de tuyau										
D1	D2 [mm]	[mm]						[g]			
Filetage G avec joint d'étanchéité											
G1/8	4	1,9	10	21	5,1	19,7	13	15	186285	QSRL-G1/8-4	1
	6	3,1	12,5	23	5,1	22,8	14	18	186286	QSRL-G1/8-6	1
	8	4,6	14,5	30,5	5,1	25,7	17	35	186288	QSRL-G1/8-8	1
G1/4	6	3,1	12,5	22,5	5,6	22,8	17	25	186287	QSRL-G1/4-6	1
	8	4,6	14,5	27	5,6	25,7	17	31	186289	QSRL-G1/4-8	1
G3/8	8	4,6	14,5	27,5	6,6	25,7	19	41	186290	QSRL-G3/8-8	1
	10	6,2	17,5	33,3	6,6	29,5	22	59	186291	QSRL-G3/8-10	1
	12	7,4	21	38,5	6,6	32,7	24	81	186292	QSRL-G3/8-12	1
G1/2	12	7,4	21	36,5	7,6	32,7	24	81	186293	QSRL-G1/2-12	1

1) Quantité par paquet