

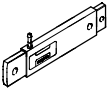
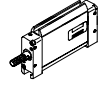
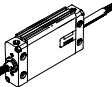
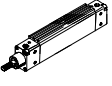
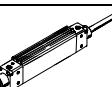


- **Forme extra-plate**
- **Protection antirotation par la forme du piston**
- **Forte densité d'équipement en cas de montage en batterie**
- **Nombreuses possibilités de montage**

Vérins à section rectangulaire EZH/DZF/DZH

FESTO

Fourniture

Fonction	Version	Type	Ø de piston [mm]	Course [mm]		
Simple effet	 EZH	EZH Tige de piston simple	1,5x6,5	3,6	10	
			2,5x9	5,6	10, 20	
			5x20	12	25, 50	
			10x40	22	40	
Double effet	 DZF	DZF Tige de piston simple	12, 18, 25	10, 25, 40, 50, 80, 100, 125, 160, 200	10 ... 200	
			32, 40, 50, 63	10, 25, 40, 50, 80, 100, 125, 160, 200, 250, 320	10 ... 320	
		 DZF-...-S2	Tige de piston traversante	12, 18, 25	-	10 ... 200
				32, 40, 50, 63	-	10 ... 320
	Double effet	 DZH	DZH Tige de piston simple	16	25, 40, 50, 80, 100, 125, 160, 200	1 ... 200
				20	25, 40, 50, 80, 100, 125, 160, 200, 250, 320	1 ... 320
25				25, 40, 50, 80, 100, 125, 160, 200, 250, 320, 400, 500	1 ... 500	
32, 40, 50, 63				25, 40, 50, 80, 100, 125, 160, 200, 250, 300	1 ... 1000	
 DZH-...-S2			Tige de piston traversante	16	-	1 ... 200
				20	-	1 ... 320
				25	-	1 ... 500
				32, 40, 50, 63	-	1 ... 1000

Vérins à tige de piston
Vérins plats

2.3

Vérins à section rectangulaire EZH/DZF/DZH

Fourniture

FESTO

Type	Détection de position	Tige de piston		Anti-rotation	S20 Tige creuse	S6 Thermorésistant jusqu'à 150 °C	→ Page
		taraudée	filetée				
EZH Tige de piston simple	■ pour 10x40	-	-	■	-	-	1/ 2.3-4
DZF Tige de piston simple	■	■	■	■	-	■	1/ 2.3-8
DZF-...-S2 Tige de piston traversante	■	■	■	■	■	■	1/ 2.3-8
DZH Tige de piston simple	■	-	■	■	-	■	1/ 2.3-22
DZH-...-S2 Tige de piston traversante	■	-	■	■	■ Ø 16 ... 25	■	1/ 2.3-22

Vérins à tige de piston
Vérins plats

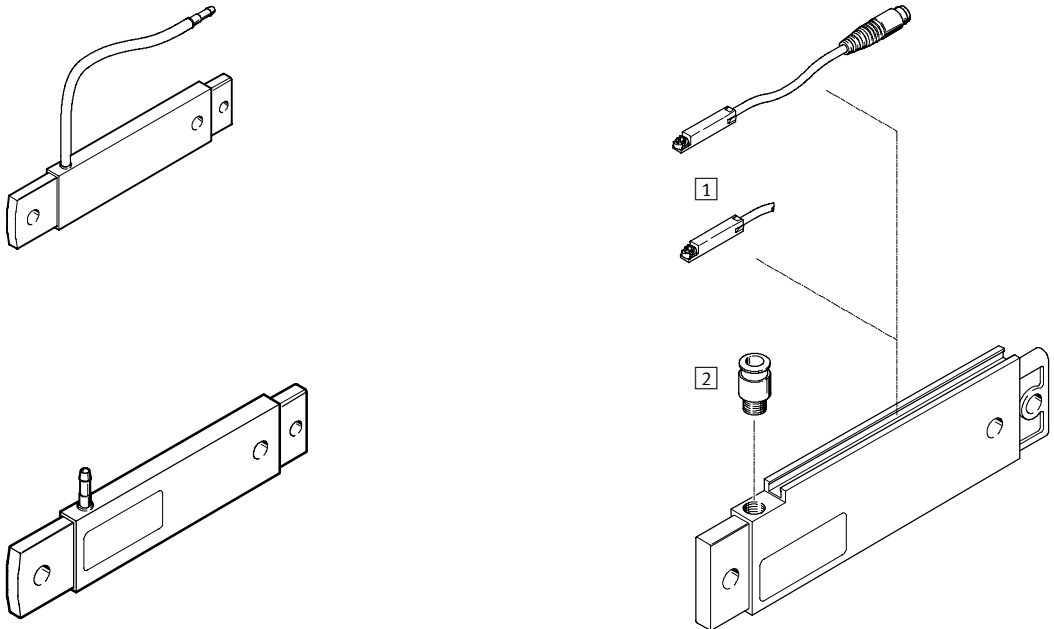
2.3

Vérin à section rectangulaire EZH

Périphérie et désignation



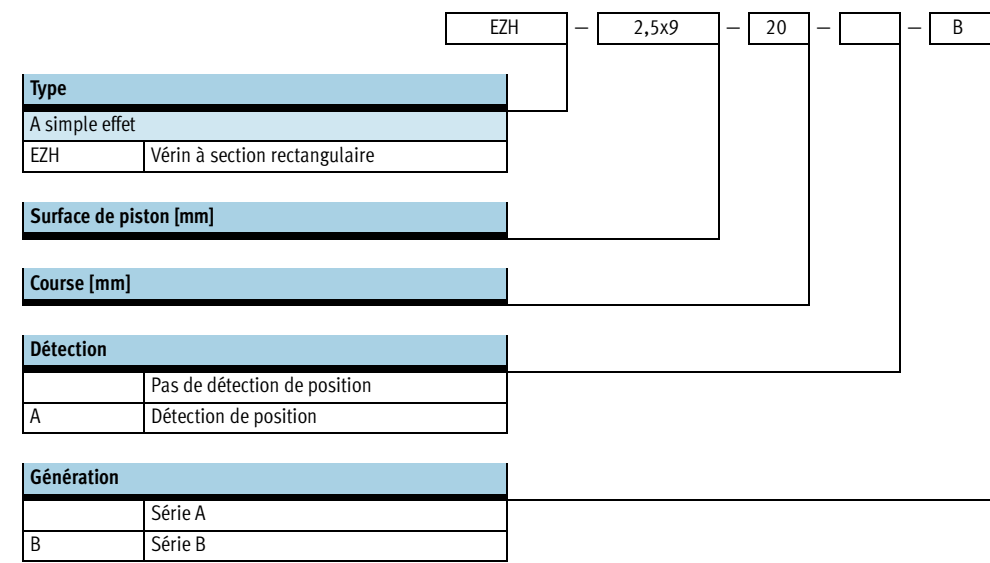
Surface de piston 1,5x6,5/2,5x9/5x20 **Surface de piston 10x40**



Vérins à tige de piston
Vérins plats

2.3

Accessoires	Description	→ Page	
1	Capteur de proximité SME/SMT-8	intégré dans le tube profilé du vérin	1/ 2.3-37
2	Raccord enfichable QSM-G1/8-...-I, QS-G1/8-...-I	pour le raccordement de tuyaux pneumatiques à diamètre extérieur calibré selon CETOP RP54 P	Tome 3 www.festo.fr



Vérin à section rectangulaire EZH

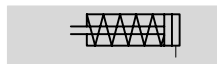
FESTO

Fiche technique

Fonction

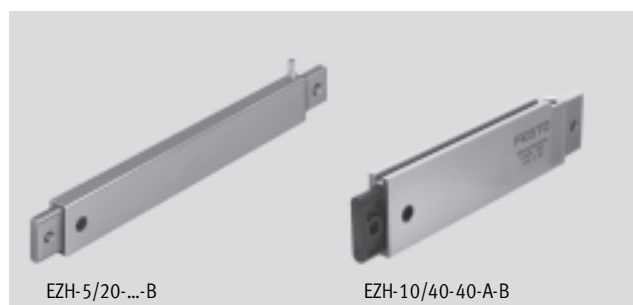
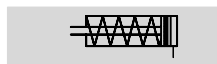
EZH...

sans détection de fin de course



EZH...-A-B

avec détection de fin de course



EZH-5/20...-B

EZH-10/40-40-A-B

∅ - Diamètre
environ 3,6 ... 22 mm

l - Course
10 ... 50 mm

Type de construction						
Surface de piston	1,5x6,5	2,5x9	2,5x9	5x20	5x20	10x40
Course	10	10	20	25	50	40
∅ équivalent	3,6	5,6	5,6	12	12	22
Raccord pneumatique	Raccord cannelé PK-3 pour tuyau en plastique DN 3					G $\frac{1}{8}$
Fluide de service	Air comprimé filtré, lubrifié ou non lubrifié					
Conception	Piston Tige de piston					
Amortissement	sans					
Détection de position	-	-	-	-	-	par capteur de proximité
Mode de fixation	avec trou transversal					
Position de montage	indifférente					

Conditions de service						
Surface de piston	1,5x6,5	2,5x9	2,5x9	5x20	5x20	10x40
Course	10	10	20	25	50	40
Pression de service [bar]	3,0 ... 6,0	2,5 ... 6,0	2,8 ... 6,0	2,5 ... 6,0	2,5 ... 6,0	2,5 ... 6,0
Température ambiante ¹⁾ [°C]	0 ... +60					
Résistance à la corrosion ²⁾	2					

1) Tenir compte de la plage d'utilisation des capteurs de proximité.

2) Classe de protection anticorrosion 2 selon la norme Festo 940 070

Pièces modérément soumises à la corrosion. Pièces externes visibles dont la surface répond essentiellement à des critères d'apparence, en contact direct avec une atmosphère industrielle courante ou des fluides tels que des huiles de coupe ou lubrifiants.

Forces [N]						
Surface de piston	1,5x6,5	2,5x9	2,5x9	5x20	5x20	10x40
Course	10	10	20	25	50	40
Poussée théorique sous 6 bar, avance	3,0	7,5	6,0	42,0	38,0	205,0
Force de rappel de ressort	1,0	3,0	2,8	8,0	10,6	28,0

Vérin à section rectangulaire EZH

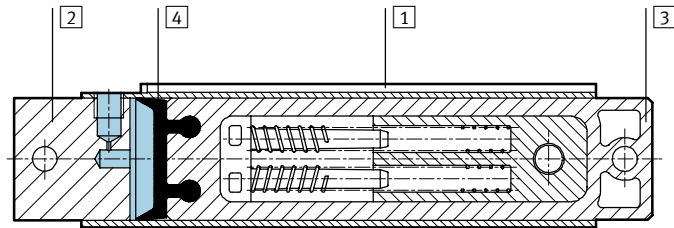
Fiche technique



Poids [g]						
Surface de piston	1,5x6,5	2,5x9	2,5x9	5x20	5x20	10x40
Course	10	10	20	25	50	40
Poids du produit	4	11	17	108	145	242

Matériaux

Coupe fonctionnelle

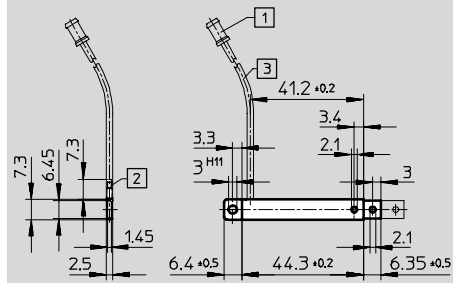


Surface de piston	1,5x6,5	2,5x9	2,5x9	5x20	5x20	10x40
Course	10	10	20	25	50	40
1 Corps	aluminium					
2 Culasse	aluminium					
3 Piston à section rectangulaire	polyamide renforcé	acier fortement allié				polyamide renforcé
4 Joint	polyuréthane					

Vérins à tige de piston
Vérins plats

2.3

Dimensions EZH-1,5/6,5-10 Téléchargement des données de CAO → www.festo.fr



- 1 Raccord cannelé pour tuyau plastique DN 3
- 2 Raccord cannelé pour tuyau plastique DN 1,5
- 3 Longueur de tuyau 200 mm

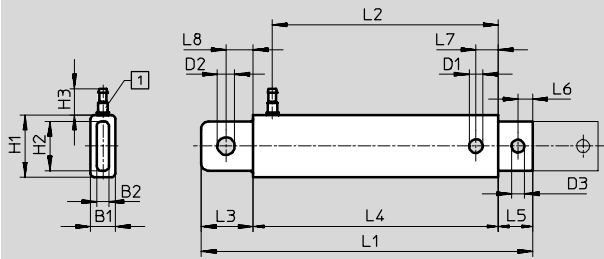
Vérin à section rectangulaire EZH

Fiche technique

FESTO

Dimensions EZH-2,5/9-... et EZH-5/20-...

Téléchargement des données de CAO → www.festo.fr/engineering



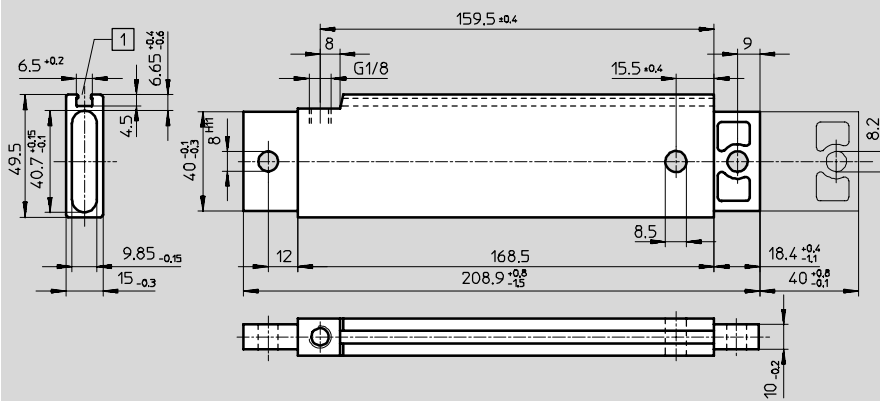
1 Raccord cannelé pour tuyau plastique DN 3

Type	B1	B2	D1 ∅	D2 ∅ H11	D3 ∅	H1	H2	H3
EZH-2,5/9-10	4,9	2,5	3,1	4	3,1	12	9,9	10,7
EZH-2,5/9-20	4,9	2,4	3,1	4	3,1	12	9,9	10,7
EZH-5/20-25	10	4,9	5,5	7	5,2	25	21,9	10,7
EZH-5/20-50	10	4,9	5,5	7	5,2	25	21,9	10,7

Type	L1	L2	L3	L4 +0,2	L5	L6	L7	L8
EZH-2,5/9-10	67 ^{+0,7/-0,8}	43,6	10 ^{+0,3/-0,5}	48,6	8,4 ^{+0,3/-0,5}	4	4,5	5,5
EZH-2,5/9-20	99 ^{±0,7}	75,5	10 ^{+0,3/-0,5}	80,6	8,4 ^{+0,3/-0,5}	4	4,5	5,5
EZH-5/20-25	133,9 ^{+0,6/-0,8}	91,3	21 ^{+0,3/-0,5}	99	13,9 ^{+0,3/-0,5}	6	9	11
EZH-5/20-50	205,9 ^{+0,8/-1,1}	163,3	21 ^{+0,5/-0,7}	171	13,9 ^{+0,3/-0,6}	6	9	11

Dimensions EZH-10/40-40-A-B

Téléchargement des données de CAO → www.festo.fr/engineering

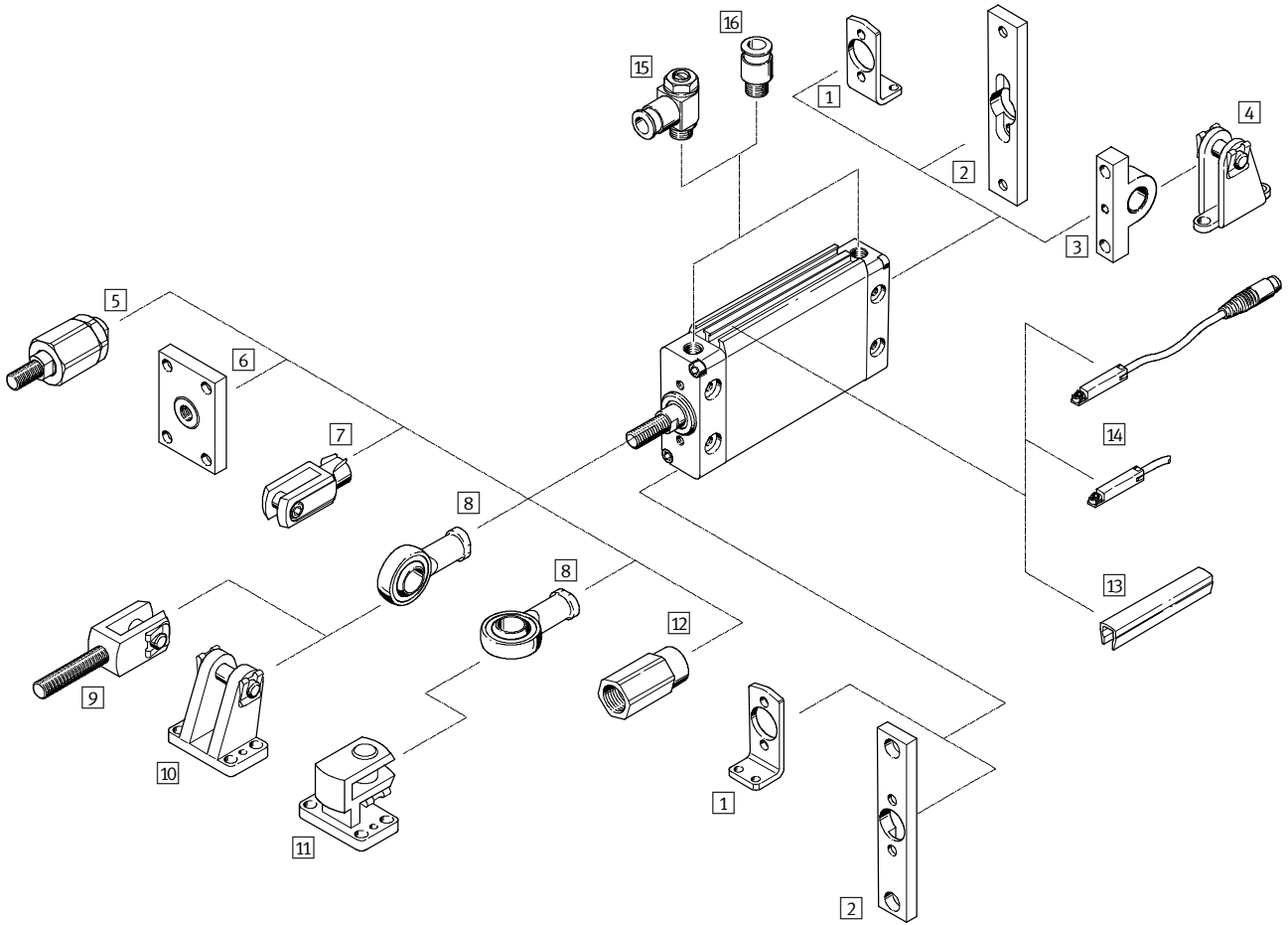


1 Rainure de fixation pour capteur de proximité SME/SMT-8

Références				
Type	Surface de piston [mm]	Course [mm]	N° pièce	Type
Sans détection de fin de course				
	1,5x6,5	10	13 009	EZH-1,5/6,5-10
		20	164 991	EZH-2,5/9-10-B
	2,5x9	10	164 992	EZH-2,5/9-20-B
		25	164 993	EZH-5/20-25-B
5x20	25	164 994	EZH-5/20-50-B	
	50			
Avec détection de fin de course				
	10x40	40	164 990	EZH-10/40-40-A-B

Vérin à section rectangulaire DZF

Périphérie



Vérins à tige de piston
Vérins plats

2.3

Vérin à section rectangulaire DZF

Périphérie

FESTO

Éléments de fixation et accessoires				
	Description	Ø de piston 16 ... 40 mm	Ø de piston 50 ... 63 mm	→ Page
1	Patte de fixation HZF	■	■	1/ 2.3-19
2	Fixation par flasque FZF	■	■	1/ 2.3-19
3	Flasque orientable SZF	■	■	1/ 2.3-20
4	Chape de pied LZF	■	■	1/ 2.3-20
5	Accouplement articulé FK	■	■	1/ 2.3-21
6	Accouplement KSZ	■	■	1/ 2.3-21
7	Chape de tige SG	■	■	1/ 2.3-21
8	Chape à rotule SGS	■	■	1/ 2.3-21
9	Chape de tige SGA	■	■	1/ 2.3-21
10	Chape de pied LBG	■	■	1/ 2.3-21
11	Chape de pied à 90° LQG	■	■	1/ 2.3-21
12	Adaptateurs AD	■ S20	-	1/ 2.3-21
13	Cache-rainure ABP-5-S	■	■	1/ 2.3-37
14	Capteur de proximité SME/SMT-8	■	■	1/ 2.3-37
15	Limiteur de débit unidirectionnel GRLA/GRLZ	■	■	1/ 2.3-38
16	Raccord enfichable QS	■	■	Tome 3 www.festo.fr

Vérins à tige de piston
Vérins plats

2.3

Vérin à section rectangulaire DZF

Désignations



DZF – 25 – 100 – – P – A –

Type

Double effet	
DZF	Vérin à section rectangulaire

Ø de piston [mm]

Course [mm]

Filetage de tige de piston

	Taraudage
A	Filetage extérieur

Amortissement

P	Non réglable des deux côtés
---	-----------------------------

Détection

A	Détection de position
---	-----------------------

Variante

S2	Tige de piston traversante
S6	Thermorésistant jusqu'à 150 °C
S20	Tige de piston traversante creuse

Vérins à tige de piston
Vérins plats

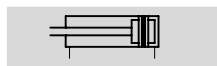
2.3

Vérin à section rectangulaire DZF

FESTO

Fiche technique

Fonction



Variantes



S2



S6



S20



- - Diamètre
12 ... 63

- - Course
10 ... 320

- - [www.festo.com/fr/
Service_de_rechanges](http://www.festo.com/fr/Service_de_rechanges)

Type de construction								
∅ de piston		12	18	25	32	40	50	63
Raccord pneumatique		M5	M5	M5	G $\frac{1}{8}$	G $\frac{1}{8}$	G $\frac{1}{4}$	G $\frac{1}{4}$
Filetage de tige de piston	intérieur	M3	M4	M5	M6	M8	M10	M10
	extérieur	M6	M8	M10x1,25	M10x1,25	M12x1,25	M16x1,5	M16x1,5
Fluide de service	Air comprimé filtré, lubrifié ou non lubrifié.							
Conception	Piston							
	Tige de piston							
Amortissement	non réglable des deux côtés							
Détection de position	par capteur de proximité							
Mode de fixation	avec trou débouchant							
	par taraudage							
	par accessoires							
Position de montage	indifférente							

Pression de service [bar]								
∅ de piston		12	18	25	32	40	50	63
		1,6 ... 10	1 ... 10					

Conditions d'environnement		
Variante	Type de base	S6
Température ambiante ¹⁾ [°C]	0 ... +80	0 ... +150
Résistance à la corrosion ²⁾	2	2

1) Tenir compte de la plage d'utilisation des capteurs de proximité.

2) Classe de protection anticorrosion 2 selon la norme Festo 940 070

Pièces modérément soumises à la corrosion. Pièces externes visibles dont la surface répond essentiellement à des critères d'apparence, en contact direct avec une atmosphère industrielle courante ou des fluides tels que des huiles de coupe ou lubrifiants.

Force [N] et énergie d'impact [J]								
∅ de piston		12	18	25	32	40	50	63
Poussée théorique sous 6 bar, avance		68	162	295	483	754	1 178	1 870
	S2/S20	51	122	247	415	633	990	1 682
Poussée théorique sous 6 bar, recul		51	122	247	415	633	990	1 682
	S2/S20	51	122	247	415	633	990	1 682
Energie d'impact max. aux fins de course		0,09	0,10	0,10	0,40	0,52	0,64	0,70

Vérin à section rectangulaire DZF

Fiche technique



Couple [Nm] et jeu en torsion [°]							
∅ de piston	12	18	25	32	40	50	63
Couple max. sur la tige de piston ¹⁾	0,1	0,2	0,5	0,8	1,0	1,2	1,5
Jeu en torsion max. de la tige de piston	±2,5	±1,2	±1,0	±0,8	±0,6	±0,5	±0,4

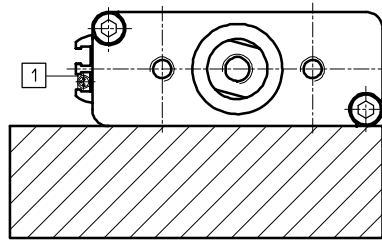
1) Le couple max. ne doit pas être dépassé, même en cas de montage d'éléments de fixation sur la tige de piston.

Poids [g]							
∅ de piston	12	18	25	32	40	50	63
Poids du produit pour 0 mm de course	96	107	168	272	480	855	1 380
Poids additionnel par 10 mm de course	9	13	18	24	40	64	91

Distances de sécurité

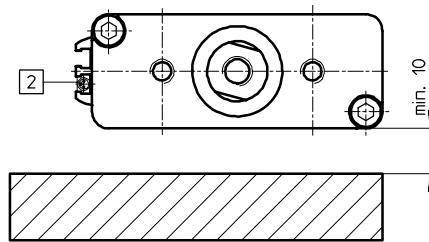
Vérin – composants ferritiques

Lorsque le vérin est fixé sur un composant ferritique, la détection de position du piston est généralement possible avec les capteurs de proximité SMT-8.



1) SMT-8...

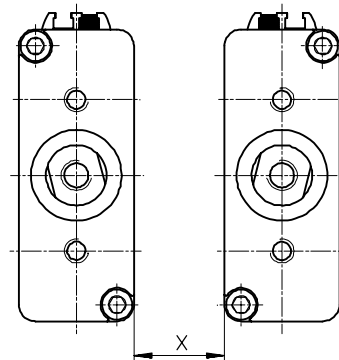
Lorsqu'on utilise un capteur de proximité SME-8, il conviendra de respecter pour les ∅ de piston de 12 à 32 mm une distance minimum de 10 mm par rapport au composant ferritique.



2) SME-8...

Vérin – vérin

Lors de la juxtaposition de vérin, il convient de prévoir une distance de sécurité X, les champs de dispersion des aimants risquant de provoquer des commutations erronées.



∅ de piston		12	18	25	32	40	50	63
Distance de sécurité min. SMT-8...		35			25	45	80	
X [mm] SME-8...		50			45	65	50	

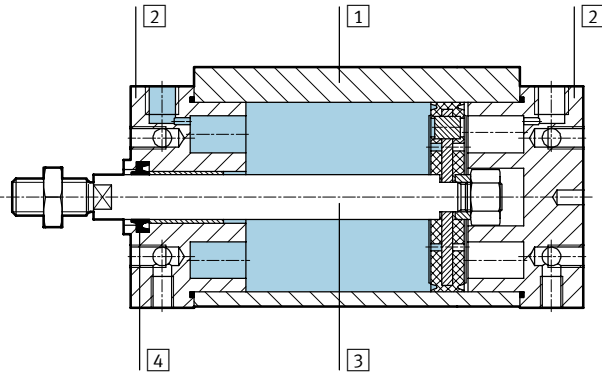
Vérin à section rectangulaire DZF

Fiche technique



Matériaux

Coupe fonctionnelle

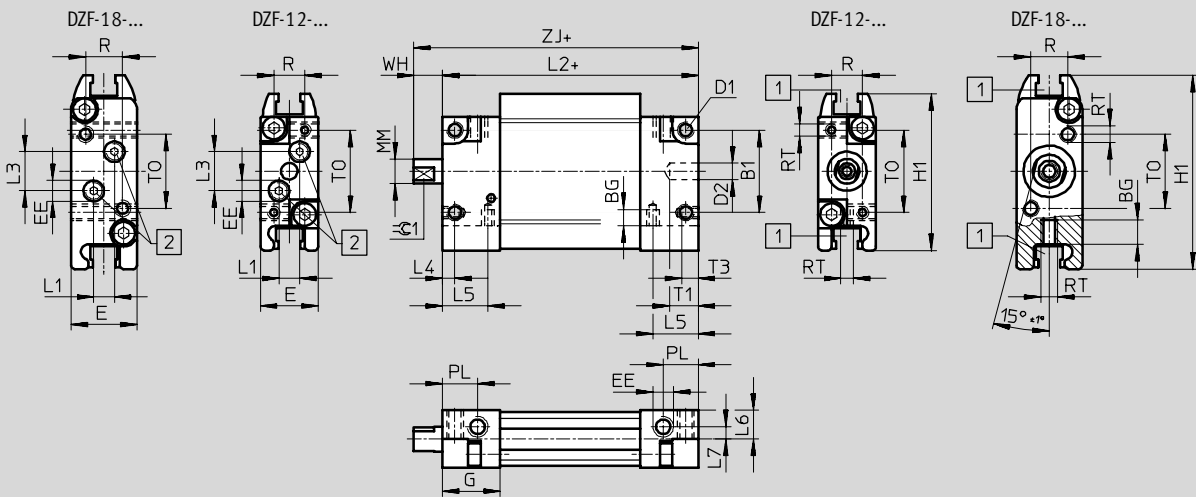


Vérin	Type de base	S6
1 Corps de vérin	alu corroyé anodisé	alu corroyé anodisé
2 Culasse avant	alliage d'aluminium corroyé	alliage d'aluminium corroyé
3 Tige de piston	∅ 12 ... 25	acier inoxydable hautement allié
	∅ 32 ... 63	acier fortement allié
4 Joints dynamiques	polyuréthane	caoutchouc fluoré

Dimensions – Type de base

Téléchargement des données de CAO → www.festo.fr

∅ de piston 12, 18



1 Rainure de fixation pour capteur de proximité

2 Raccords pneumatiques supplémentaires, obturés par des bouchons

+ = plus la course

∅	B1	BG	D1	D2	E	EE	G	H1	L1	L2	L3	L4	L5
[mm]				∅ H9									
12	20	4	M4	4	14	M5	14	38	5	62	9,5	3	11
18	20	6	M4	4	16	M5	14	47	5	62	9,5	3,5	5

∅	L6	L7	MM	PL	R	RT	T1	T3	TO	WH	ZJ	⊖C1
[mm]			∅									h13
12	7	3	6	8,5	7,5	M3	7	4	20	7	69	5
18	-	-	8	8,5	9	M4	7	6	18	7	69	7

Vérin à section rectangulaire DZF

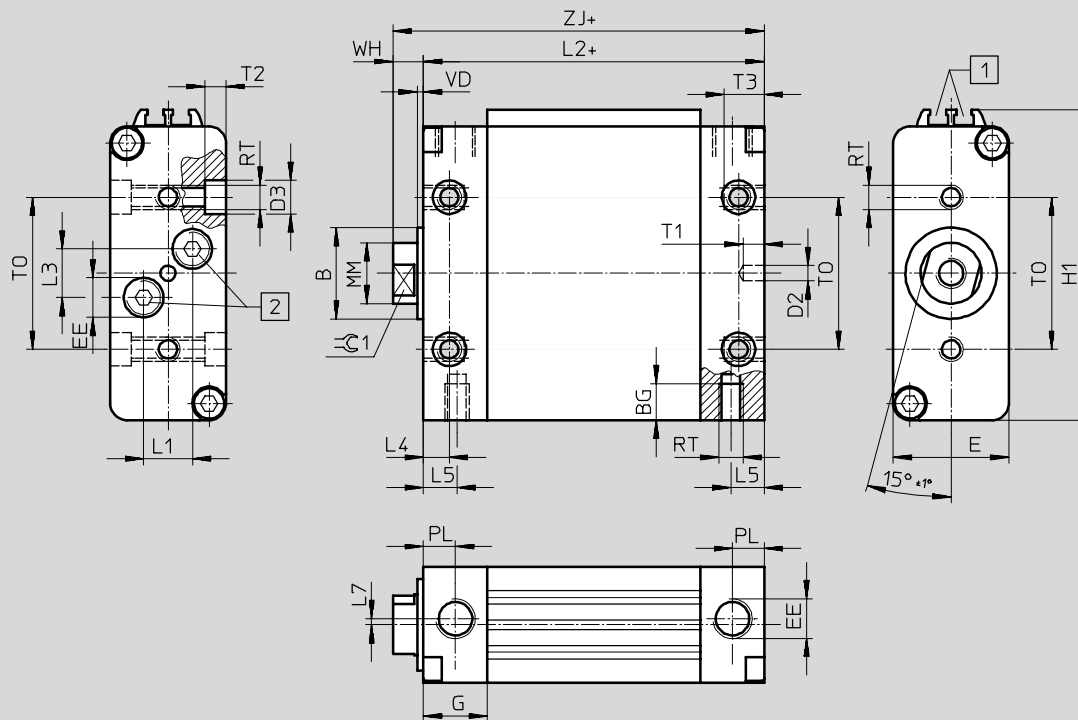
Fiche technique



Dimensions – Type de base

Téléchargement des données de CAO → www.festo.fr

∅ de piston 25... 63



- 1 Rainure de fixation pour capteur de proximité
- 2 Raccords pneumatiques supplémentaires, obturés par des bouchons
- + = plus la course

∅	B	BG	D2	D3	E	EE	G	H1	L1	L2	L3	L4
[mm]	∅ h9		∅ H9	∅								
25	16	8	4	8	20	M5	12	56	6	62	10	5
32	20	9	4	10	24	G1/8	17	65	7,5	72	14,5	8,5
40	25	9	4	10	30	G1/8	17	82	7,5	76	14,5	8,5
50	30	12	5	11	38	G1/4	21	102	16	82	16	8,5
63	30	14	5	15	50	G1/4	21	126,5	19	82	21	8,5

∅	L5	L7	MM	PL	RT	T1	T2	T3	T0	VD	WH	ZJ	⊖1
[mm]			∅										h13
25	5	-	10	6	M5	7	4	8	25	2	8	70	9
32	8,5	1,5	12	8,5	M6	7	4	9	32	2	8	80	10
40	8,5	-	16	8,5	M6	7	5	9	40	2	9	85	13
50	8,5	-	20	10,5	M8	7	6	12	50	2	10	92	17
63	8,5	-	20	10,5	M10	7	6	14	60	2	10	92	17

Vérins à tige de piston
Vérins plats

2.3

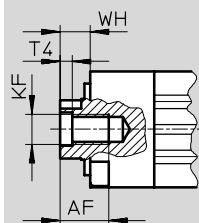
Vérin à section rectangulaire DZF

Fiche technique

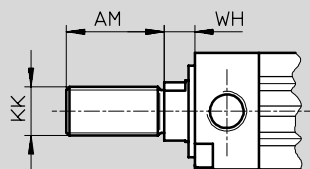
FESTO

Dimensions – Variantes Téléchargement des données de CAO → www.festo.fr

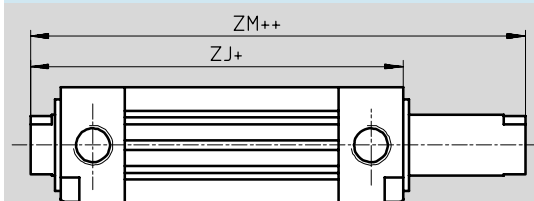
Type de base avec taraudage



Type de base avec filetage extérieur

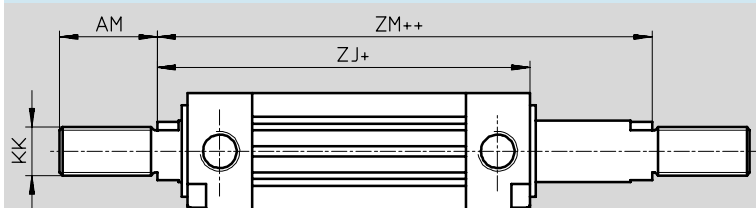


S2 – Tige de piston traversante taraudée



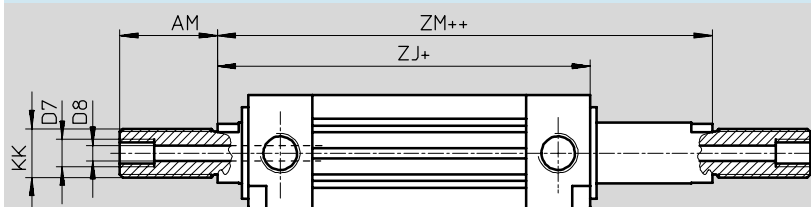
+ = plus la course
++ = plus 2x la course

S2 – Tige de piston traversante filetée



+ = plus la course
++ = plus 2x la course

S20 – Tige de piston traversante creuse



+ = plus la course
++ = plus 2x la course

∅	AF	AM	D7	D8 ∅	KF	KK	T4	WH	ZJ	ZM
12	8	16	–	1,8	M3	M6	1,5	7	69	76
18	10	20	–	2,8	M4	M8	1,5	7	69	76
25	12	22	–	3,8	M5	M10x1,25	2	8	70	78
32	14	22	–	4,5	M6	M10x1,25	2,6	8	80	88
40	16	24	–	6	M8	M12x1,25	3,3	9	85	94
50	20	32	G1/8	8	M10	M16x1,5	4,7	10	92	102
63	20	32	G1/8	8	M10	M16x1,5	4,7	10	92	102


Vérin à section rectangulaire DZF



Fiche technique

Vérins à tige de piston
Vérins plats

2.3


Références – Type de base						
Type	Ø de piston [mm]	Course [mm]	Tige de piston taraudée		Tige de piston filetée	
			N° pièce	Type	N° pièce	Type
	12	10	164 003	DZF-12-10-P-A	161 224	DZF-12-10-A-P-A
		25	164 004	DZF-12-25-P-A	161 225	DZF-12-25-A-P-A
		40	164 005	DZF-12-40-P-A	161 226	DZF-12-40-A-P-A
		50	164 006	DZF-12-50-P-A	161 227	DZF-12-50-A-P-A
		80	164 007	DZF-12-80-P-A	161 228	DZF-12-80-A-P-A
		100	164 008	DZF-12-100-P-A	161 229	DZF-12-100-A-P-A
		125	164 009	DZF-12-125-P-A	161 230	DZF-12-125-A-P-A
		160	164 010	DZF-12-160-P-A	161 231	DZF-12-160-A-P-A
		200	164 011	DZF-12-200-P-A	161 232	DZF-12-200-A-P-A
	18	10	164 015	DZF-18-10-P-A	161 237	DZF-18-10-A-P-A
		25	164 016	DZF-18-25-P-A	161 238	DZF-18-25-A-P-A
		40	164 017	DZF-18-40-P-A	161 239	DZF-18-40-A-P-A
		50	164 018	DZF-18-50-P-A	161 240	DZF-18-50-A-P-A
		80	164 019	DZF-18-80-P-A	161 241	DZF-18-80-A-P-A
		100	164 020	DZF-18-100-P-A	161 242	DZF-18-100-A-P-A
		125	164 021	DZF-18-125-P-A	161 243	DZF-18-125-A-P-A
		160	164 022	DZF-18-160-P-A	161 244	DZF-18-160-A-P-A
		200	164 023	DZF-18-200-P-A	161 245	DZF-18-200-A-P-A
	25	10	164 027	DZF-25-10-P-A	161 250	DZF-25-10-A-P-A ¹⁾
		25	164 028	DZF-25-25-P-A	161 251	DZF-25-25-A-P-A ¹⁾
		40	164 029	DZF-25-40-P-A	161 252	DZF-25-40-A-P-A ¹⁾
		50	164 030	DZF-25-50-P-A	161 253	DZF-25-50-A-P-A ¹⁾
		80	164 031	DZF-25-80-P-A	161 254	DZF-25-80-A-P-A ¹⁾
		100	164 032	DZF-25-100-P-A	161 255	DZF-25-100-A-P-A ¹⁾
		125	164 033	DZF-25-125-P-A	161 256	DZF-25-125-A-P-A ¹⁾
		160	164 034	DZF-25-160-P-A	161 257	DZF-25-160-A-P-A ¹⁾
		200	164 035	DZF-25-200-P-A	161 258	DZF-25-200-A-P-A ¹⁾
	32	10	164 039	DZF-32-10-P-A	161 263	DZF-32-10-A-P-A ¹⁾
		25	164 040	DZF-32-25-P-A	161 264	DZF-32-25-A-P-A ¹⁾
		40	164 041	DZF-32-40-P-A	161 265	DZF-32-40-A-P-A ¹⁾
		50	164 042	DZF-32-50-P-A	161 266	DZF-32-50-A-P-A ¹⁾
		80	164 043	DZF-32-80-P-A	161 267	DZF-32-80-A-P-A ¹⁾
100		164 044	DZF-32-100-P-A	161 268	DZF-32-100-A-P-A ¹⁾	
125		164 045	DZF-32-125-P-A	161 269	DZF-32-125-A-P-A ¹⁾	
160		164 046	DZF-32-160-P-A	161 270	DZF-32-160-A-P-A ¹⁾	
200		164 047	DZF-32-200-P-A	161 271	DZF-32-200-A-P-A ¹⁾	
250		164 048	DZF-32-250-P-A	161 272	DZF-32-250-A-P-A ¹⁾	
320		164 049	DZF-32-320-P-A	161 273	DZF-32-320-A-P-A ¹⁾	

1) Un écrou hexagonal pour la tige de piston filetée est compris dans la fourniture.


Vérin à section rectangulaire DZF

Fiche technique

FESTO

Références – Type de base						
Type	Ø de piston [mm]	Course [mm]	Tige de piston taraudée		Tige de piston filetée	
			N° pièce	Type	N° pièce	Type
	40	10	164 053	DZF-40-10-P-A	161 278	DZF-40-10-A-P-A ¹⁾
		25	164 054	DZF-40-25-P-A	161 279	DZF-40-25-A-P-A ¹⁾
		40	164 055	DZF-40-40-P-A	161 280	DZF-40-40-A-P-A ¹⁾
		50	164 056	DZF-40-50-P-A	161 281	DZF-40-50-A-P-A ¹⁾
		80	164 057	DZF-40-80-P-A	161 282	DZF-40-80-A-P-A ¹⁾
		100	164 058	DZF-40-100-P-A	161 283	DZF-40-100-A-P-A ¹⁾
		125	164 059	DZF-40-125-P-A	161 284	DZF-40-125-A-P-A ¹⁾
		160	164 060	DZF-40-160-P-A	161 285	DZF-40-160-A-P-A ¹⁾
		200	164 061	DZF-40-200-P-A	161 286	DZF-40-200-A-P-A ¹⁾
		250	164 062	DZF-40-250-P-A	161 287	DZF-40-250-A-P-A ¹⁾
		320	164 063	DZF-40-320-P-A	161 288	DZF-40-320-A-P-A ¹⁾
		50	10	164 067	DZF-50-10-P-A	161 293
	25		164 068	DZF-50-25-P-A	161 294	DZF-50-25-A-P-A ¹⁾
	40		164 069	DZF-50-40-P-A	161 295	DZF-50-40-A-P-A ¹⁾
	50		164 070	DZF-50-50-P-A	161 296	DZF-50-50-A-P-A ¹⁾
	80		164 071	DZF-50-80-P-A	161 297	DZF-50-80-A-P-A ¹⁾
	100		164 072	DZF-50-100-P-A	161 298	DZF-50-100-A-P-A ¹⁾
	125		164 073	DZF-50-125-P-A	161 299	DZF-50-125-A-P-A ¹⁾
	160		164 074	DZF-50-160-P-A	161 300	DZF-50-160-A-P-A ¹⁾
	200		164 075	DZF-50-200-P-A	161 301	DZF-50-200-A-P-A ¹⁾
	250		164 076	DZF-50-250-P-A	161 302	DZF-50-250-A-P-A ¹⁾
	320		164 077	DZF-50-320-P-A	161 303	DZF-50-320-A-P-A ¹⁾
	63		10	164 081	DZF-63-10-P-A	161 308
		25	164 082	DZF-63-25-P-A	161 309	DZF-63-25-A-P-A ¹⁾
		40	164 083	DZF-63-40-P-A	161 310	DZF-63-40-A-P-A ¹⁾
		50	164 084	DZF-63-50-P-A	161 311	DZF-63-50-A-P-A ¹⁾
		80	164 085	DZF-63-80-P-A	161 312	DZF-63-80-A-P-A ¹⁾
		100	164 086	DZF-63-100-P-A	161 313	DZF-63-100-A-P-A ¹⁾
		125	164 087	DZF-63-125-P-A	161 314	DZF-63-125-A-P-A ¹⁾
		160	164 088	DZF-63-160-P-A	161 315	DZF-63-160-A-P-A ¹⁾
		200	164 089	DZF-63-200-P-A	161 316	DZF-63-200-A-P-A ¹⁾
		250	164 090	DZF-63-250-P-A	161 317	DZF-63-250-A-P-A ¹⁾
320		164 091	DZF-63-320-P-A	161 318	DZF-63-320-A-P-A ¹⁾	





1) Un écrou hexagonal pour la tige de piston filetée est compris dans la fourniture.

 Programme standard

Vérin à section rectangulaire DZF

FESTO

Fiche technique

Références – Variantes						
Type	Ø de piston [mm]	Course [mm]	Tige de piston taraudée		Tige de piston fileté	
			N° pièce	Type	N° pièce	Type
Course X						
	12	10 ... 200	164 000	DZF-12-...-P-A	161 220	DZF-12-...-A-P-A
	18	10 ... 200	164 012	DZF-18-...-P-A	161 233	DZF-18-...-A-P-A
	25	10 ... 200	164 024	DZF-25-...-P-A	161 246	DZF-25-...-A-P-A¹⁾
	32	10 ... 320	164 036	DZF-32-...-P-A	161 259	DZF-32-...-A-P-A¹⁾
	40	10 ... 320	164 050	DZF-40-...-P-A	161 274	DZF-40-...-A-P-A¹⁾
	50	10 ... 320	164 064	DZF-50-...-P-A	161 289	DZF-50-...-A-P-A¹⁾
	63	10 ... 320	164 078	DZF-63-...-P-A	161 304	DZF-63-...-A-P-A¹⁾
S2 – Tige de piston traversante						
	12	10 ... 200	164 001	DZF-12-...-P-A-S2	161 221	DZF-12-...-A-P-A-S2
	18	10 ... 200	164 013	DZF-18-...-P-A-S2	161 234	DZF-18-...-A-P-A-S2
	25	10 ... 200	164 025	DZF-25-...-P-A-S2	161 247	DZF-25-...-A-P-A-S2¹⁾
	32	10 ... 320	164 037	DZF-32-...-P-A-S2	161 260	DZF-32-...-A-P-A-S2¹⁾
	40	10 ... 320	164 051	DZF-40-...-P-A-S2	161 275	DZF-40-...-A-P-A-S2¹⁾
	50	10 ... 320	164 065	DZF-50-...-P-A-S2	161 290	DZF-50-...-A-P-A-S2¹⁾
	63	10 ... 320	164 079	DZF-63-...-P-A-S2	161 305	DZF-63-...-A-P-A-S2¹⁾
S6 – Thermorésistant jusqu'à 150 °C						
	12	10 ... 200	164 002	DZF-12-...-P-A-S6	161 223	DZF-12-...-A-P-A-S6
	18	10 ... 200	164 014	DZF-18-...-P-A-S6	161 236	DZF-18-...-A-P-A-S6
	25	10 ... 200	164 026	DZF-25-...-P-A-S6	161 249	DZF-25-...-A-P-A-S6¹⁾
	32	10 ... 320	164 038	DZF-32-...-P-A-S6	161 262	DZF-32-...-A-P-A-S6¹⁾
	40	10 ... 320	164 052	DZF-40-...-P-A-S6	161 277	DZF-40-...-A-P-A-S6¹⁾
	50	10 ... 320	164 066	DZF-50-...-P-A-S6	161 292	DZF-50-...-A-P-A-S6¹⁾
	63	10 ... 320	164 080	DZF-63-...-P-A-S6	161 307	DZF-63-...-A-P-A-S6¹⁾
S20 – Tige de piston traversante creuse						
	12	10 ... 200	-	-	161 222	DZF-12-...-A-P-A-S20
	18	10 ... 200			161 235	DZF-18-...-A-P-A-S20
	25	10 ... 200			161 248	DZF-25-...-A-P-A-S20¹⁾
	32	10 ... 320			161 261	DZF-32-...-A-P-A-S20¹⁾
	40	10 ... 320			161 276	DZF-40-...-A-P-A-S20¹⁾
	50	10 ... 320			161 291	DZF-50-...-A-P-A-S20¹⁾
	63	10 ... 320			161 306	DZF-63-...-A-P-A-S20¹⁾

1) Un écrou hexagonal pour la tige de piston fileté est compris dans la fourniture.

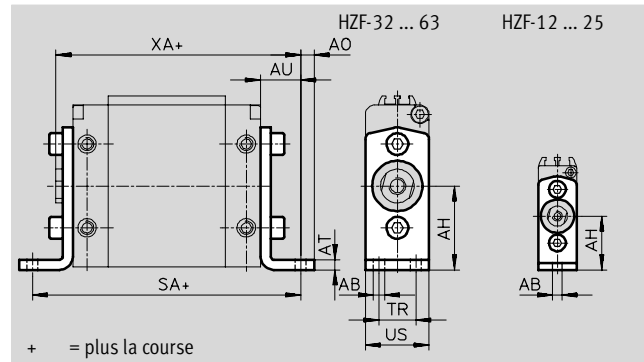
Vérin à section rectangulaire DZF

Accessoires



Patte de fixation HZF

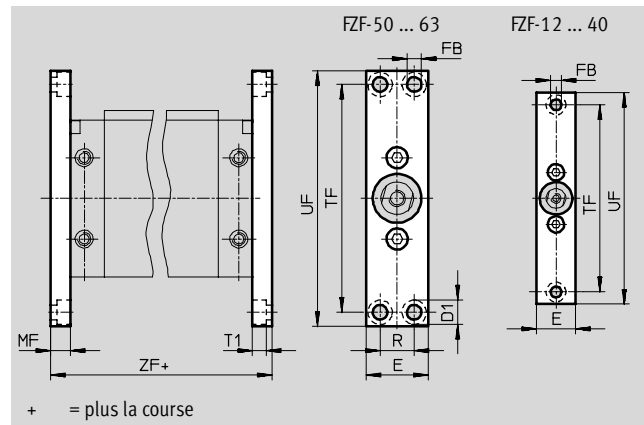
Matériau :
acier



Dimensions et références de commande												
pour \varnothing	AB \varnothing	AH	AO	AT	AU	SA	TR	US	XA	Poids [g]	N° pièce	Type
12	4,5	25	5	2	13	88	-	14	82	8	161 804	HZF-12
18	5,5	29	5	2	17	96	-	16	86	10	161 805	HZF-18
25	5,5	28	7	3	16	94	-	20	86	21	161 806	HZF-25
32	5,5	32	5,5	3	18	108	13	24	98	27	161 807	HZF-32
40	5,5	40	7	4	20	116	16	30	105	57	161 808	HZF-40
50	6,6	50	8	4	24	130	22	38	116	97	161 809	HZF-50
63	9	63	10	4	27	136	30	50	119	167	161 810	HZF-63

Fixation par flasque FZF

Matériau :
alliage d'aluminium corroyé



Dimensions et références de commande												
pour \varnothing	D1 \varnothing	E	FB \varnothing	MF	R	T1	TF	UF	ZF	Poids [g]	N° pièce	Type
12	8	14	4,5	8	-	4,5	75	90	78	20	161 811	FZF-12
18	8	16	4,5	8	-	4,5	80	94	78	24	161 812	FZF-18
25	10	20	5,5	10	-	5,7	100	112	82	50	161 813	FZF-25
32	11	24	6,6	10	-	6,5	115	130	92	68	161 814	FZF-32
40	11	30	6,6	10	-	6,3	132	146	96	98	161 815	FZF-40
50	15	38	9	12	21	8,3	140	157	106	147	161 816	FZF-50
63	15	50	9	15	33	8,3	140	157	112	259	161 817	FZF-63

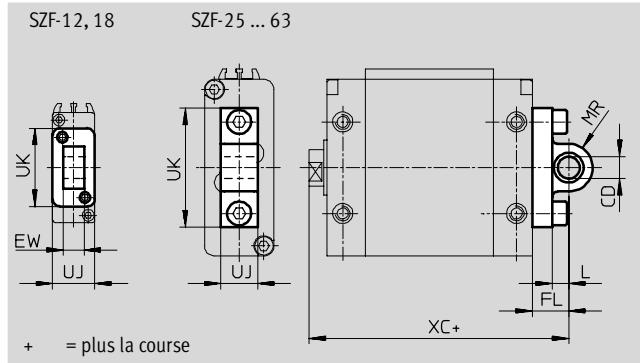
Vérin à section rectangulaire DZF

Accessoires



Flasque orientable SZF

Matériau :
acier inoxydable



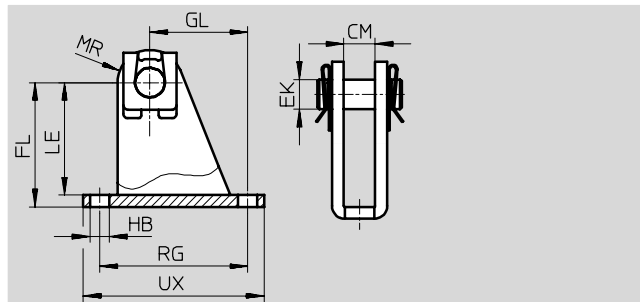
Dimensions et références de commande											
pour \varnothing	CD \varnothing H7	EW h12	FL	L	MR	UJ	UK	XC	KBK ¹⁾	N° pièce	Type
12	8	7	16	13	7	14	26	85	2	161 818	SZF-12
18	8	7	18	15	7	16	26	87	2	161 819	SZF-18
25	8	-	14	8	7,5	9	37	84	2	161 820	SZF-25
32	10	-	15	6	10	10,5	44	95	2	161 821	SZF-32
40	12	-	18	9	13	10,5	52	103	2	161 822	SZF-40
50	12	-	20	9	13	20	65	112	2	161 823	SZF-50
63	16	-	24	13	17	25	78	116	2	161 824	SZF-63

1) Classe de protection anticorrosion 2 selon la norme Festo 940 070

Pièces modérément soumises à la corrosion. Pièces externes visibles dont la surface répond essentiellement à des critères d'apparence, en contact direct avec une atmosphère industrielle courante ou des fluides tels que des huiles de coupe ou lubrifiants.

Chape de pied LZF

Matériau :
acier

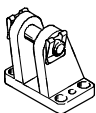
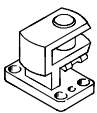



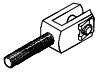
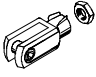
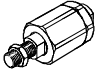
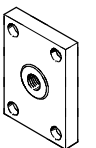
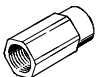
Dimensions et références de commande											
pour \varnothing	CM	EK \varnothing H8	FL	GL	HB \varnothing	LE	MR	RG	UX	N° pièce	Type
12	7,1 +0,4	8	32 +0,4/-0,2	18	4,5	29	8	30	37	163 962	LZF-12/18
18	7,1 +0,4	8	32 +0,4/-0,2	18	4,5	29	8	30	37	163 962	LZF-12/18
25	9,1 +0,4	8	35 +0,4/-0,2	25,5	5,5	32	9,5	40	49	163 963	LZF-25
32	10,6 +0,4	10	42 +0,4/-0,2	33	6,6	38	11	50	60	163 964	LZF-32
40	10,6 +0,4	12	51 +0,4/-0,2	29,5	6,6	47	14	50	60	163 965	LZF-40
50	20,1 +0,5	12	55 +0,6/-0,2	24	9	50	14	30	46	163 966	LZF-50
63	25,1 +0,5	16	68 +0,6/-0,2	32	11	63	18	40	60	163 967	LZF-63

Vérin à section rectangulaire DZF

Accessoires

FESTO

Références – Eléments de fixation				Fiches techniques → 1 / 10.1-2			
Références – Eléments de fixation				Fiches techniques → www.festo.fr			
Désignation	pour Ø	N° pièce	Type	Désignation	pour Ø	N° pièce	Type
Chape de pied LBG				Chape de pied à 90° LQG			
	32	31 761	LBG-32		32	31 768	LQG-32
	40	31 762	LBG-40		40	31 769	LQG-40
	50	31 763	LBG-50		50	31 770	LQG-50
	63	31 764	LBG-63		63	31 771	LQG-63

Références – Accessoires de tige de piston				Fiches techniques → 1 / 10.3-2			
Références – Accessoires de tige de piston				Fiches techniques → www.festo.fr			
Désignation	pour Ø	N° pièce	Type	Désignation	pour Ø	N° pièce	Type
Chape à rotule SGS				Chape de tige SGA			
	12	9 254	SGS-M6		12	-	-
	18	9 255	SGS-M8		18	-	-
	25	9 261	SGS-M10x1,25		25	32 954	SGA-M10x1,25
	32				32		
	40	9 262	SGS-M12x1,25		40	10 767	SGA-M12x1,25
	50	9 263	SGS-M16x1,5		50	10 768	SGA-M16x1,5
	63				63		
Chape de tige SG				Accouplement articulé FK			
	12	3 110	SG-M6		12	2 061	FK-M6
	18	3 111	SG-M8		18	2 062	FK-M8
	25	6 144	SG-M10x1,25		25	6 140	FK-M10x1,25
	32				32		
	40	6 145	SG-M12x1,25		40	6 141	FK-M12x1,25
	50	6 146	SG-M16x1,5		50	6 142	FK-M16x1,5
	63				63		
Accouplement type KSZ				Adaptateur AD			
	12	36 123	KSZ-M6		12	157 328	AD-M6-M5
	18	36 124	KSZ-M8			157 329	AD-M6-1/8
	25	36 125	KSZ-M10x1,25			157 330	AD-M6-1/4
	32				18	157 331	AD-M8-1/8
	40	36 126	KSZ-M12x1,25			157 332	AD-M8-1/4
	50	36 127	KSZ-M16x1,5		25	157 333	AD-M10x1,25-1/8
	63				32	157 334	AD-M10x1,25-1/4
					40	160 256	AD-M12x1,25-1/4
						160 257	AD-M12x1,25-3/8

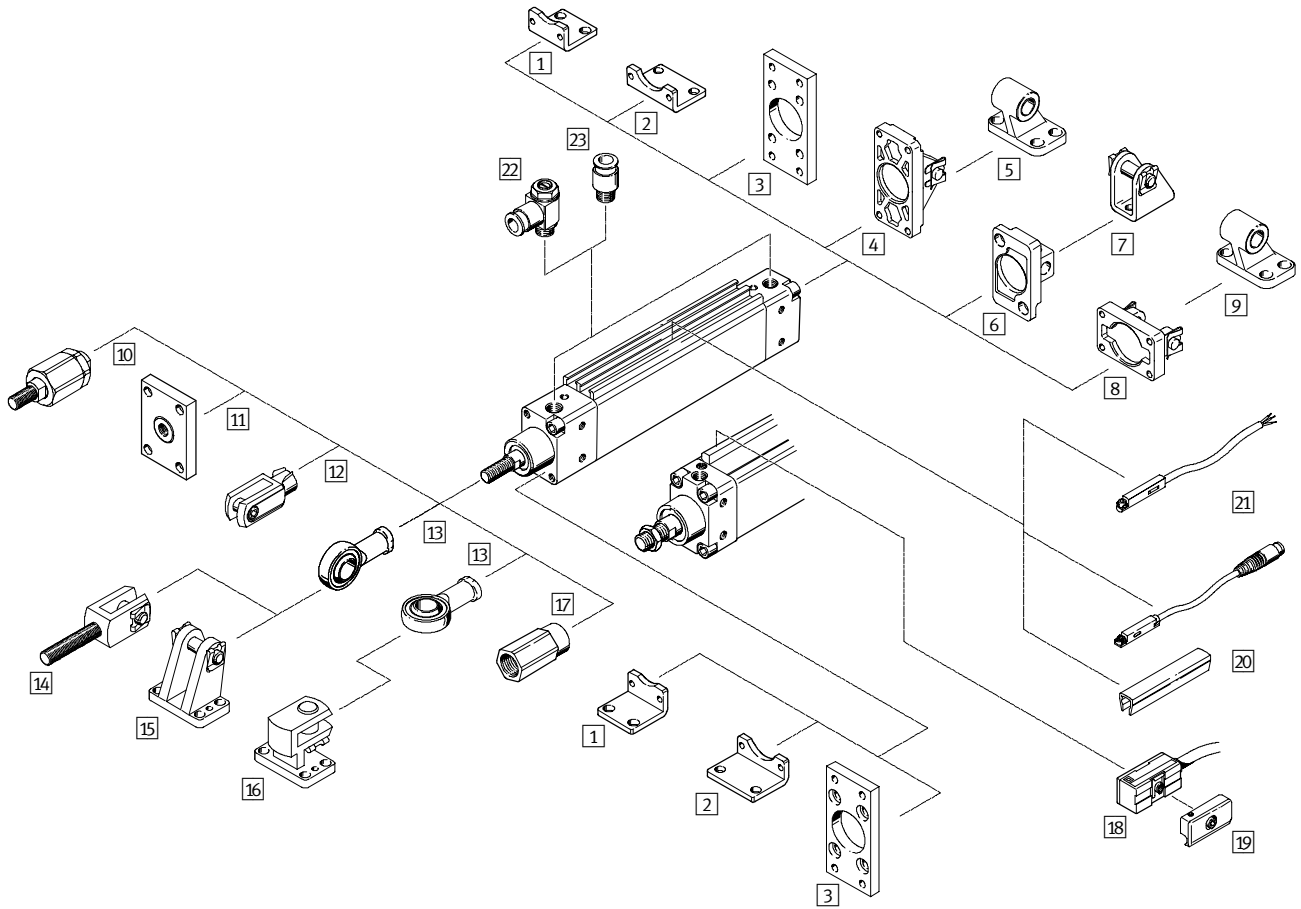
Vérins à tige de piston
Vérins plats

2.3

Programme standard

Vérin à section rectangulaire DZH

Périphérie



Vérins à tige de piston
Vérins plats

2.3

Vérin à section rectangulaire DZH

Périphérie

FESTO

Éléments de fixation et accessoires					
	Description	Ø de piston 16... 20	Ø de piston 25	Ø de piston 32... 63	→ Page
1	Fixation par pattes étroite HZS	■	■	■	1/ 2.3-31
2	Fixation par pattes large HZB	■	■	■	1/ 2.3-32
3	Fixation par flasque FZS	■	■	■	1/ 2.3-31
4	Flasque orientable étroit SZS	-	-	■	1/ 2.3-33
5	Chape de pied LBZB/LBZS	-	-	■	1/ 2.3-34
6	Flasque orientable étroit SZSB	■	■	-	1/ 2.3-32
7	Chape de pied LBN	■	■	-	1/ 2.3-35
8	Flasque orientable large SZB	-	-	■	1/ 2.3-33
9	Chape de pied LN	-	-	■	1/ 2.3-35
10	Accouplement articulé FK	■	■	■	1/ 2.3-35
11	Accouplement KSZ	■	■	■	1/ 2.3-35
12	Chape de tige SG	■	■	■	1/ 2.3-35
13	Chape à rotule SGS	■	■	■	1/ 2.3-35
14	Chape de tige SGA	■	■	■	1/ 2.3-35
15	Chape de pied LBG	■	■	■	1/ 2.3-35
16	Chape de pied à 90° LQG	■	■	■	1/ 2.3-35
17	Adaptateurs AD	■ S20	■ S20	-	1/ 2.3-35
18	Capteur de proximité SMEO-1/SMTO-1/SMPO-1	-	-	■	1/ 2.3-36
19	Kit de fixation SMB-1	-	-	■	1/ 2.3-36
20	Cache-rainure ABP-5-S	■	■	-	1/ 2.3-37
21	Capteur de proximité SME/SMT-8	■	■	-	1/ 2.3-37
22	Limiteur de débit unidirectionnel GR/LA/GR/LZ	■	■	■	1/ 2.3-38
23	Raccord enfichable QS	■	■	■	Tome 3 www.festo.fr

Vérin à section rectangulaire DZH

Désignations



DZH – 16 – 40 – PPV – A –

Type	
Double effet	
DZH	Vérin à section rectangulaire

Ø de piston [mm]	
16	

Course [mm]	
40	

Amortissement	
PPV	Réglable des deux côtés

Détection	
A	Détection de position

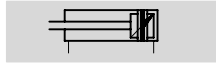
Variante	
S2	Tige de piston traversante
S6	Thermorésistant jusqu'à 150 °C
S20	Tige de piston traversante creuse

Vérin à section rectangulaire DZH

FESTO

Fiche technique

Fonction



- Ø - Diamètre
16 ... 63

- l - Course
10 ... 1 000

- - www.festo.com/fr/Service_de_rechanges

Jeux de pièces d'usure
→ 1/ 2.3-30

Variantes



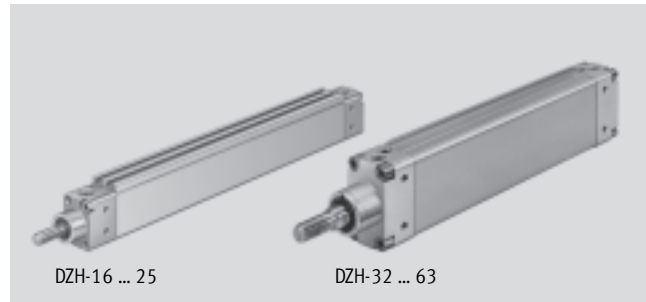
S2



S6



S20



DZH-16 ... 25

DZH-32 ... 63

Type de construction								
Ø de piston	16	20	25	32	40	50	63	
Raccord pneumatique	M5	G $\frac{1}{8}$	G $\frac{1}{8}$	G $\frac{1}{8}$	G $\frac{1}{4}$	G $\frac{1}{4}$	G $\frac{3}{8}$	
Extrémité de tige de piston	Filetage extérieur	M6	M8	M10x1,25	M10x1,25	M12x1,25	M16x1,5	M16x1,5
Fluide de service	Air comprimé filtré, lubrifié ou non lubrifié.							
Conception	Piston							
	Tige de piston							
Sécurité anti-rotation/Guidage	Piston oval							
Amortissement	réglable des deux côtés							
Longueur d'amortissement [mm]	14	17	17	19	21	23	23	
Détection de position	par capteur de proximité							
Mode de fixation	par taraudage							
	par accessoires							
Position de montage	indifférente							

Pression de service [bar]									
Ø de piston	16	20	25	32	40	50	63		
	1,0 ... 10			0,6 ... 10					

Conditions d'environnement		
Variante	Type de base	S6
Température ambiante ¹⁾ [°C]	-20 ... +80	0 ... +150
Résistance à la corrosion ²⁾	2	2

1) Tenir compte de la plage d'utilisation des capteurs de proximité.

2) Classe de protection anticorrosion 2 selon la norme Festo 940 070

Pièces modérément soumises à la corrosion. Pièces externes visibles dont la surface répond essentiellement à des critères d'apparence, en contact direct avec une atmosphère industrielle courante ou des fluides tels que des huiles de coupe ou lubrifiants.

Vérin à section rectangulaire DZH

Fiche technique

FESTO

Forces [N] et couples [Nm]								
Ø de piston	16	20	25	32	40	50	63	
Poussée théorique sous 6 bar, avance	S2/S20	121	188	295	483	754	1 178	1 870
		104	158	247	415	633	989	1 682
Poussée théorique sous 6 bar, recul	S2/S20	104	158	247	415	633	989	1 682
		104	158	247	415	633	989	1 682
Couple max. sur la tige de piston ¹⁾		0,5	0,6	0,8	1,0	1,2	1,7	2,0

1) Le couple max. ne doit pas être dépassé, même en cas de montage d'éléments de fixation sur la tige de piston.



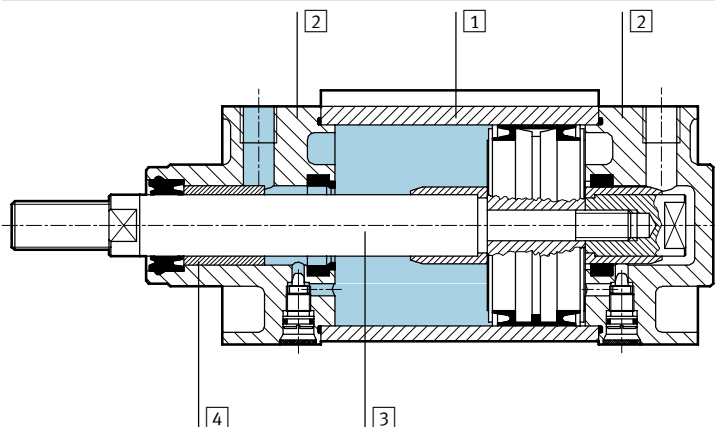
Dimensionnement pneumatique
avec Pro Pneu
www.festo.fr

Poids [g]							
Ø de piston	16	20	25	32	40	50	63
Poids du produit pour 0 mm de course	140	230	330	500	820	1 200	1 690
Poids additionnel par 10 mm de course	11	15	21	30	40	60	80

Course minimale [mm] pour la détection de position par capteur de proximité							
Ø de piston	32	40	50	63			
Course min. 1 capteur de proximité	10						
Course min. 2 capteurs de proximité	32	33	31	30			

Matériaux

Coupe fonctionnelle



Vérin	Type de base	S6
1 Corps de vérin	aluminium anodisé	aluminium anodisé
2 Culasse avant	aluminium	aluminium
3 Tige de piston	Ø 16 ... 25	acier inoxydable
	Ø 32 ... 63	acier fortement allié
4 Joints dynamiques	polyuréthane	caoutchouc fluoré

Vérin à section rectangulaire DZH

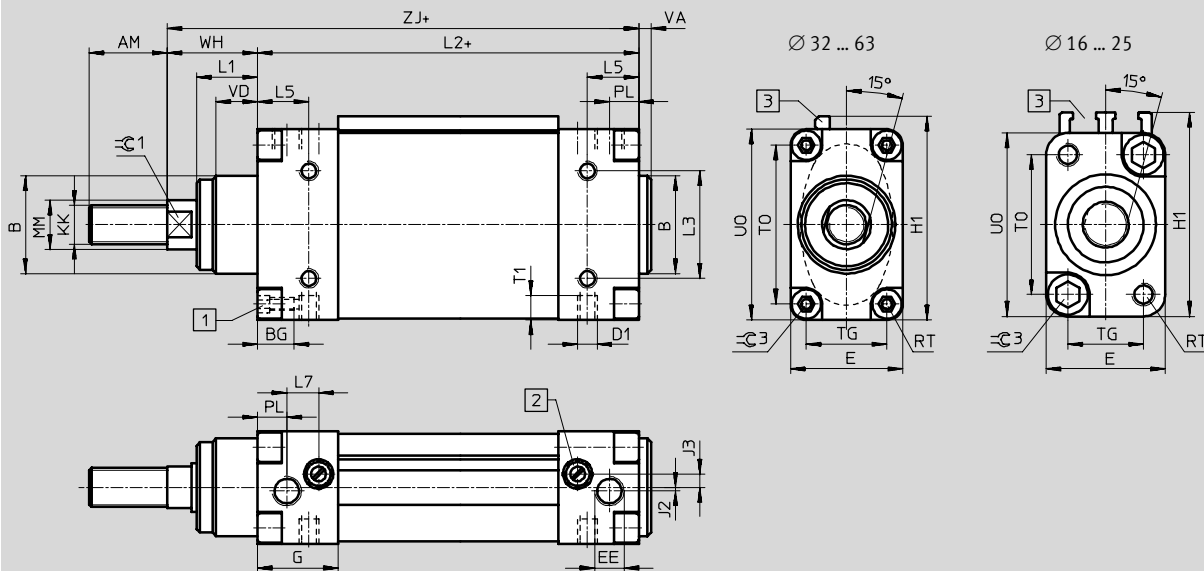
Fiche technique

FESTO

Dimensions

Téléchargement des données de CAO → www.festo.fr

Type de base



- 1 Vis à 6 pans creux taraudée
 2 Vis de réglage de l'amortissement de fin de course
 3 Ø 16 ... 25: Rainure de fixation pour capteur de proximité
 Ø 32 ... 63: Rail de fixation pour capteurs de proximité
 + = plus la course

Ø	AM	B	BG	D1	D8	E	EE	G	H1	J2	J3	KK	L1	L2	L3
[mm]		Ø f8			Ø										
16	16	16	5,5	M4	2,3	20	M5	20,5	35,5	-0,7	2,8	M6	12	78,5 ±0,5	12
20	20	20	5,5	M4	3,2	23	G½	25	39,5	-0,7	5	M8	14	90,5 ±0,5	15
25	22	22	7	M5	3,8	26	G½	26	44,5	-0,3	4,2	M10x1,25	14	92,5 ±0,5	18
32	22	30	13	M6	-	36	G½	27	53,3	-	3	M10x1,25	16	94 ±0,7	18
40	24	35	13	M6	-	40	G¾	33	66,3	-	6	M12x1,25	20	105 ±0,7	32
50	32	40	15	M8	-	46	G¾	32,5	82,3	2,5	3	M16x1,5	25	106 ±0,7	44
63	32	42	15	M10	-	54	G¾	36,5	108,3	4	5	M16x1,5	28	115 ±0,7	64

Ø	L5	L7	MM	PL	RT	T1	TG	TO	UO	VA	VD	WH	ZJ	ZM	⊖C1	⊖C3
[mm]			Ø									±1				
16	12	8,5	6	7,5	M4	5,5	12	23	31	2,5	12	17,5	96	114,4 ±0,4	5	4
20	15	10,5	8	9,3	M4	5,5	15	27	35	2,5	14	18,5	109	128 ±0,4	7	4
25	16	10	10	10,5	M5	7	16,5	30,5	40	2,5	14	20,5	113	134 ±0,4	9	5
32	13	10,2	12	9	M5	9	24,5	36,5	48	4	16	26	120	147,1 ±0,5	10	6
40	16,5	13,2	16	11	M5	9	28	50	62	5,5	20	30	135	165,3 ±0,5	13	6
50	21	14	20	10,5	M6	10	33	65	78	5	17	37,5	143,5	181,5 ±0,5	17	6
63	22,5	14,5	20	12,5	M6	12	40	90	104	6	20	40	155	195,3 ±0,5	17	6

⊖ - Nota

Si l'on visse des composants supplémentaires sur la tige de piston, le couple max. admissible ne doit pas être dépassé. Pour tourner la clé, maintenir au niveau du méplat ⊖C1.

Vérins à tige de piston
Vérins plats

2.3

Vérin à section rectangulaire DZH

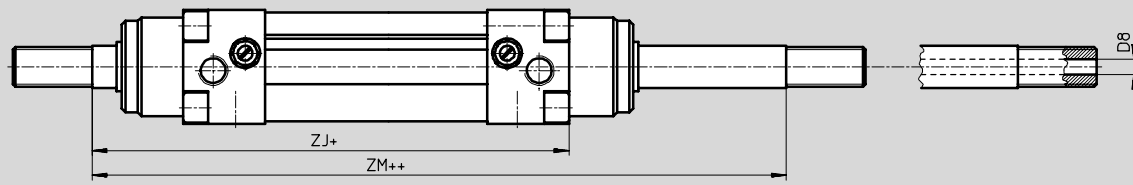
Fiche technique

FESTO

Dimensions

Téléchargement des données de CAO → www.festo.fr

Variante S2 – Tige de piston traversante, S20 – Tige de piston traversante creuse




+ = plus la course

++ = plus 2x la course

∅ [mm]	D8 ∅	ZJ	ZM
16	2,3	96	114,4 ±0,4
20	3,2	109	128 ±0,4
25	3,8	113	134 ±0,4
32	-	120	147,1 ±0,5
40	-	135	165,3 ±0,5
50	-	143,5	181,5 ±0,5
63	-	155	195,3 ±0,5

Vérin à section rectangulaire DZH

Fiche technique

Références – Type de base						
Type	Course [mm]	N° pièce	Type	Course [mm]	N° pièce	Type
	∅ de piston 16 mm,			∅ de piston 20 mm,		
	25	151 145	DZH-16-25-PPV-A	25	151 134	DZH-20-25-PPV-A
	40	151 146	DZH-16-40-PPV-A	40	151 135	DZH-20-40-PPV-A
	50	151 147	DZH-16-50-PPV-A	50	151 136	DZH-20-50-PPV-A
	80	151 148	DZH-16-80-PPV-A	80	151 137	DZH-20-80-PPV-A
	100	151 149	DZH-16-100-PPV-A	100	151 138	DZH-20-100-PPV-A
	125	151 150	DZH-16-125-PPV-A	125	151 139	DZH-20-125-PPV-A
	160	151 151	DZH-16-160-PPV-A	160	151 140	DZH-20-160-PPV-A
	200	151 152	DZH-16-200-PPV-A	200	151 141	DZH-20-200-PPV-A
	250	-	-	250	151 142	DZH-20-250-PPV-A
	300	-	-	300	-	-
	320	-	-	320	151 143	DZH-20-320-PPV-A
	∅ de piston 25 mm,			∅ de piston 32 mm,		
	25	151 121	DZH-25-25-PPV-A ¹⁾	25	14 041	DZH-32-25-PPV-A ¹⁾
	40	151 122	DZH-25-40-PPV-A ¹⁾	40	14 042	DZH-32-40-PPV-A ¹⁾
	50	151 123	DZH-25-50-PPV-A ¹⁾	50	14 043	DZH-32-50-PPV-A ¹⁾
	80	151 124	DZH-25-80-PPV-A ¹⁾	80	14 044	DZH-32-80-PPV-A ¹⁾
	100	151 125	DZH-25-100-PPV-A ¹⁾	100	14 045	DZH-32-100-PPV-A ¹⁾
	125	151 126	DZH-25-125-PPV-A ¹⁾	125	14 046	DZH-32-125-PPV-A ¹⁾
	160	151 127	DZH-25-160-PPV-A ¹⁾	160	14 047	DZH-32-160-PPV-A ¹⁾
	200	151 128	DZH-25-200-PPV-A ¹⁾	200	14 048	DZH-32-200-PPV-A ¹⁾
	250	151 129	DZH-25-250-PPV-A ¹⁾	250	14 049	DZH-32-250-PPV-A ¹⁾
	300	-	-	300	14 050	DZH-32-300-PPV-A ¹⁾
	320	151 130	DZH-25-320-PPV-A ¹⁾	320	-	-
	400	151 131	DZH-25-400-PPV-A ¹⁾	400	-	-
	500	151 132	DZH-25-500-PPV-A ¹⁾	500	-	-
	∅ de piston 40 mm,			∅ de piston 50 mm,		
	25	14 052	DZH-40-25-PPV-A ¹⁾	25	14 063	DZH-50-25-PPV-A ¹⁾
	40	14 053	DZH-40-40-PPV-A ¹⁾	40	14 064	DZH-50-40-PPV-A ¹⁾
	50	14 054	DZH-40-50-PPV-A ¹⁾	50	14 065	DZH-50-50-PPV-A ¹⁾
	80	14 055	DZH-40-80-PPV-A ¹⁾	80	14 066	DZH-50-80-PPV-A ¹⁾
	100	14 056	DZH-40-100-PPV-A ¹⁾	100	14 067	DZH-50-100-PPV-A ¹⁾
125	14 057	DZH-40-125-PPV-A ¹⁾	125	14 068	DZH-50-125-PPV-A ¹⁾	
160	14 058	DZH-40-160-PPV-A ¹⁾	160	14 069	DZH-50-160-PPV-A ¹⁾	
200	14 059	DZH-40-200-PPV-A ¹⁾	200	14 070	DZH-50-200-PPV-A ¹⁾	
250	14 060	DZH-40-250-PPV-A ¹⁾	250	14 071	DZH-50-250-PPV-A ¹⁾	
300	14 061	DZH-40-300-PPV-A ¹⁾	300	14 072	DZH-50-300-PPV-A ¹⁾	
∅ de piston 63 mm,						
25	14 074	DZH-63-25-PPV-A ¹⁾				
40	14 075	DZH-63-40-PPV-A ¹⁾				
50	14 076	DZH-63-50-PPV-A ¹⁾				
80	14 077	DZH-63-80-PPV-A ¹⁾				
100	14 078	DZH-63-100-PPV-A ¹⁾				
125	14 079	DZH-63-125-PPV-A ¹⁾				
160	14 080	DZH-63-160-PPV-A ¹⁾				
200	14 081	DZH-63-200-PPV-A ¹⁾				
250	14 082	DZH-63-250-PPV-A ¹⁾				
300	14 083	DZH-63-300-PPV-A ¹⁾				

1) Un écrou hexagonal pour la tige de piston filetée est compris dans la fourniture.





Vérin à section rectangulaire DZH

FESTO

Fiche technique

Vérins à tige de piston
Vérins plats

2.3

Références – Variantes				
Type	∅ de piston [mm]	Course [mm]	N° pièce	Type
Course X				
	16	10 ... 200	150 295	DZH-16-...-PPV-A
	20	10 ... 320	150 294	DZH-20-...-PPV-A
	25	10 ... 500	150 293	DZH-25-...-PPV-A¹⁾
	32	10 ... 1 000	14 040	DZH-32-...-PPV-A¹⁾
	40	10 ... 1 000	14 051	DZH-40-...-PPV-A¹⁾
	50	10 ... 1 000	14 062	DZH-50-...-PPV-A¹⁾
	63	10 ... 1 000	14 073	DZH-63-...-PPV-A¹⁾
S2 – Tige de piston traversante				
	16	10 ... 200	151 155	DZH-16-...-PPV-A-S2
	20	10 ... 320	151 154	DZH-20-...-PPV-A-S2
	25	10 ... 500	151 153	DZH-25-...-PPV-A-S2¹⁾
	32	10 ... 1 000	151 772	DZH-32-...-PPV-A-S2¹⁾
	40	10 ... 1 000	151 773	DZH-40-...-PPV-A-S2¹⁾
	50	10 ... 1 000	151 774	DZH-50-...-PPV-A-S2¹⁾
	63	10 ... 1 000	151 775	DZH-63-...-PPV-A-S2¹⁾
S6 – Thermorésistant jusqu'à 150 °C				
	16	10 ... 200	151 156	DZH-16-...-PPV-A-S6
	20	10 ... 320	151 157	DZH-20-...-PPV-A-S6
	25	10 ... 500	151 158	DZH-25-...-PPV-A-S6¹⁾
	32	10 ... 1 000	16 531	DZH-32-...-PPV-A-S6¹⁾
	40	10 ... 1 000	16 532	DZH-40-...-PPV-A-S6¹⁾
	50	10 ... 1 000	16 533	DZH-50-...-PPV-A-S6¹⁾
	63	10 ... 1 000	16 534	DZH-63-...-PPV-A-S6¹⁾
S20 – Tige de piston traversante creuse				
	16	10 ... 200	158 379	DZH-16-...-PPV-A-S20
	20	10 ... 320	158 380	DZH-20-...-PPV-A-S20
	25	10 ... 500	158 381	DZH-25-...-PPV-A-S20¹⁾

1) Un écrou hexagonal pour la tige de piston filetée est compris dans la fourniture.

Références – Jeux de pièces d'usure		
∅ de piston	N° pièce	Type
16	121 125	DZH-16-PPV-A
20	121 126	DZH-20-PPV-A
25	121 127	DZH-25-PPV-A
32	108 706	DZH-32-PPV-A
40	108 707	DZH-40-PPV-A
50	108 708	DZH-50-PPV-A
63	108 709	DZH-63-PPV-A

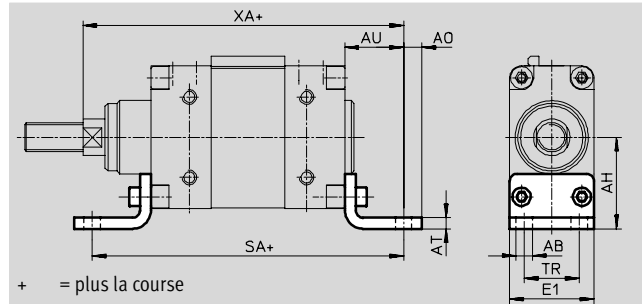
Vérin à section rectangulaire DZH



Accessoires

Patte de fixation HZS, étroite

Matériau :
acier
Exempt de cuivre et de PTFE

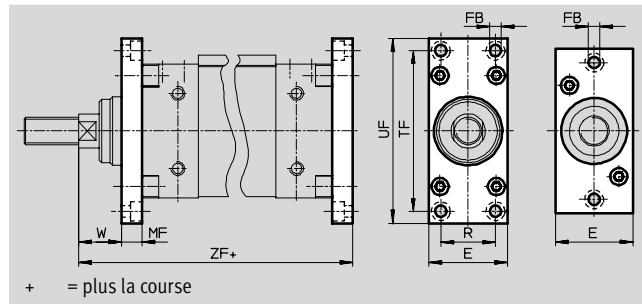


Dimensions et références de commande													
pour \varnothing	AB \varnothing	AH	AO	AT	AU	E1	SA	TR	XA	KBK ¹⁾	Poids [g]	N° pièce	Type
16	4,5	24,5	4	4	21	20	120,5	12	117	2	60	151 933	HZS-16
20	4,5	27,5	4	4	21	23	132,5	15	130	2	70	151 932	HZS-20
25	5,5	30	5	4	25	26	142,5	16,5	138	2	90	151 931	HZS-25
32	7	32	8	4	24	36	142	24	144	2	105	14 879	HZS-32
40	9	40	10	5	28	40	161	25	163	2	165	14 880	HZS-40
50	9	50	10	6	32	46	170	30	175,5	2	270	14 881	HZS-50
63	9	62	15	6	35	54	185	38	190	2	365	14 882	HZS-63

1) Classe de protection anticorrosion 2 selon la norme Festo 940 070
Pièces modérément soumises à la corrosion. Pièces externes visibles dont la surface répond essentiellement à des critères d'apparence, en contact direct avec une atmosphère industrielle courante ou des fluides tels que des huiles de coupe ou lubrifiants.

Fixation par flasque FZS

Matériau :
alliage d'aluminium corroyé



Dimensions et références de commande												
pour \varnothing	E	FB \varnothing	MF	R	TF	UF	W	ZF	KBK ¹⁾	Poids [g]	N° pièce	Type
16	21	4,8	10	–	48	60	7,5	106	2	30	151 930	FZS-16
20	24	4,8	10	–	54	70	8,5	119	2	40	151 929	FZS-20
25	27	5,8	10	–	60	75	10,5	123	2	50	151 928	FZS-25
32	36	5,8	10	24	62	75	16	130	2	60	14 887	FZS-32
40	40	5,8	10	28	78	90	20	145	2	80	14 888	FZS-40
50	46	6,8	12	32	94	108	25,5	155,5	2	135	14 889	FZS-50
63	54	6,8	15	40	120	134	25	170	2	260	14 890	FZS-63

1) Classe de protection anticorrosion 2 selon la norme Festo 940 070
Pièces modérément soumises à la corrosion. Pièces externes visibles dont la surface répond essentiellement à des critères d'apparence, en contact direct avec une atmosphère industrielle courante ou des fluides tels que des huiles de coupe ou lubrifiants.

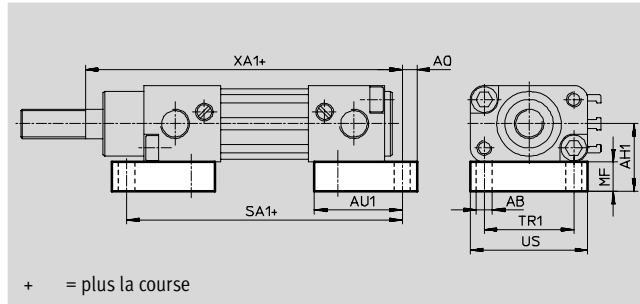
Vérin à section rectangulaire DZH

Accessoires



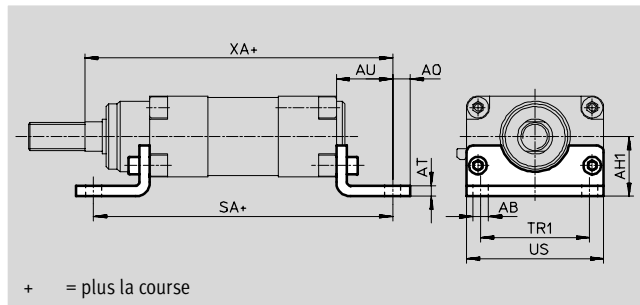
Patte de fixation HZB, large Ø de piston 16...25 mm

Matériau :
alliage d'aluminium corroyé



Ø de piston 32...63 mm

Matériau :
acier



Dimensions et références de commande

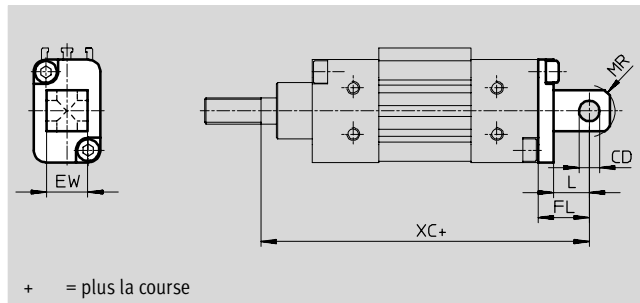
pour Ø	AB Ø	AH1	AO	AT	AU	AU1	MF	SA	SA1	TR1	US	XA	XA1	KBK ¹⁾	Poids [g]	N° pièce	Type
16	4,5	20	4	-	-	23	10	-	88,5	23	30	-	101	2	50	151 936	HZB-16
20	4,5	21,5	4	-	-	26	10	-	100,5	27	35	-	114	2	60	151 935	HZB-20
25	5,5	23	5	-	-	30	10	-	104,5	30,5	40	-	119	2	80	151 934	HZB-25
32	7	26	8	4	24	-	-	142	-	32	48	144	-	2	130	14 875	HZB-32
40	9	29	10	5	28	-	-	161	-	46	62	163	-	2	235	14 876	HZB-40
50	9	34	10	6	32	-	-	170	-	62	78	175,5	-	2	410	14 877	HZB-50
63	9	38	15	6	35	-	-	185	-	88	104	190	-	2	640	14 878	HZB-63

1) Classe de protection anticorrosion 2 selon la norme Festo 940 070

Pièces modérément soumises à la corrosion. Pièces externes visibles dont la surface répond essentiellement à des critères d'apparence, en contact direct avec une atmosphère industrielle courante ou des fluides tels que des huiles de coupe ou lubrifiants.

Flasque orientable SZSB, étroit/large pour Ø de piston 16 ... 25 mm

Matériau :
acier inoxydable hautement allié



Dimensions et références de commande

pour Ø	CD Ø H8	EW	FL	L	XC	Poids [g]	N° pièce	Type
16	4	8	14	8	110	10	151 927	SZSB-16
20	6	12	16	10	125	20	151 926	SZSB-20
25	8	16	20	14	133	40	151 925	SZSB-25

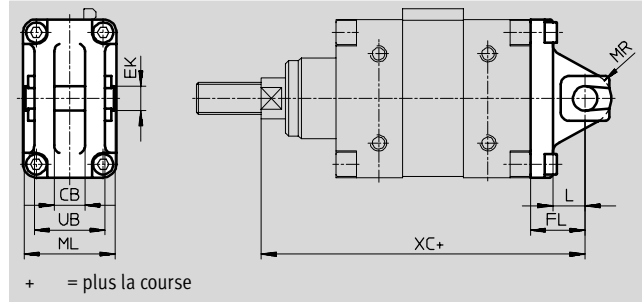
Vérin à section rectangulaire DZH



Accessoires

Flasque orientable SZS, étroit
 Ø de piston 32...63 mm

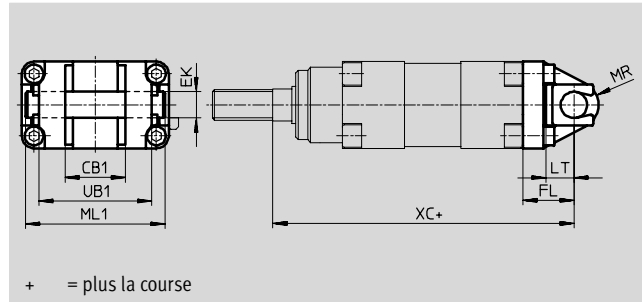
Matériau :
 Alu moulé sous pression



Dimensions et références de commande											
pour Ø	CB	EK Ø e8	FL	L	ML	MR	UB ±0,1	XC	Poids [g]	N° pièce	Type
32	9,4	10	22	13,5	35,6	11	25,8	142	80	14 883	SZS-32
40	12,4	12	25	15,5	39,6	13	28,8	160	120	14 884	SZS-40
50	14,4	12	27	15,5	45,6	13	34,8	170,5	170	14 885	SZS-50
63	16,4	16	35	22,4	53,6	17	40,8	190	320	14 886	SZS-63

Flasque orientable SZB, large
 Ø de piston 32...63 mm

Matériau :
 acier inoxydable hautement allié



Dimensions et références de commande											
pour Ø	CB1 H14	EK Ø e8	FL	LT	ML1	MR	UB1	XC	Poids [g]	N° pièce	Type
32	16	10	22	14	47	11	36 _{-0,7}	142	170	30 798	SZB-32
40	28	12	25	15,5	61	13	52 ₋₁	160	280	30 799	SZB-40
50	32	12	27	16	77	13	60 ₋₁	170,5	410	30 629	SZB-50
63	40	16	35	23	103	17	70 ₋₁	190	660	30 630	SZB-63

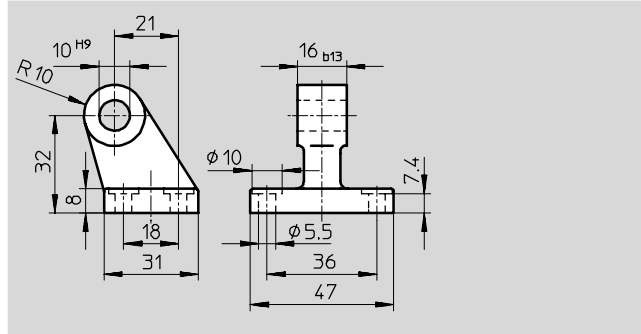
Vérin à section rectangulaire DZH

Accessoires



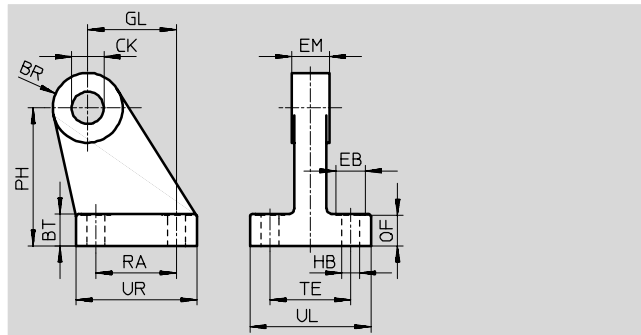
Chape de pied LBZB
 Ø de piston 32 mm,

Matériau :
 acier inoxydable hautement allié



Chape de pied LBZS
 Ø de piston 32...63 mm

Matériau :
 acier inoxydable hautement allié



Vérins à tige de piston
 Vérins plats

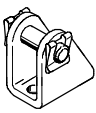
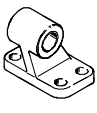
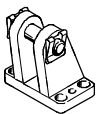
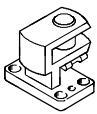
2.3


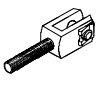
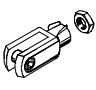
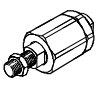
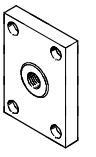
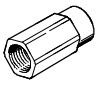
Dimensions et références de commande																
pour Ø	BR	BT	CK Ø H9	EB Ø	EM b13	GL	HB Ø	OF	PH	RA	TE	UL	UR	Poids [g]	N° pièce	Type
LBZB																
32	Dimensions → en haut														33 842	LBZB-32
LBZS																
32	10	8	10	10	9	21	5,5	7,4	33,5	18	24	35	31	90	33 843	LBZS-32
40	11	10	12	10	12	24	5,5	9,4	40	22	28	39	35	135	33 844	LBZS-40
50	13	12	12	11	14	33	6,6	11,4	51,5	30	30	45	45	235	33 845	LBZS-50
63	15	12	16	11	16	37	6,6	11,3	62	35	38	53	51	305	33 846	LBZS-63

Vérin à section rectangulaire DZH

FESTO

Accessoires

Références – Eléments de fixation				Fiches techniques → 1 / 10.1-2			
Références – Eléments de fixation				Fiches techniques → www.festo.fr			
Désignation	pour Ø	N° pièce	Type	Désignation	pour Ø	N° pièce	Type
Chape de pied LBN				Chape de pied LN			
	16	6 058	LBN-12/16		32	5 147	LN-32
	20	6 059	LBN-20/25		40	5 148	LN-40
	25				50	5 149	LN-50
			63		5 150	LN-63	
Chape de pied LBG				Chape de pied à 90° LQG			
	32	31 761	LBG-32		32	31 768	LQG-32
	40	31 762	LBG-40		40	31 769	LQG-40
	50	31 763	LBG-50		50	31 770	LQG-50
	63	31 764	LBG-63		63	31 771	LQG-63

Références – Accessoires de tige de piston				Fiches techniques → 1 / 10.3-2			
Références – Accessoires de tige de piston				Fiches techniques → www.festo.fr			
Désignation	pour Ø	N° pièce	Type	Désignation	pour Ø	N° pièce	Type
Chape à rotule SGS				Chape de tige SGA			
	16	9 254	SGS-M6		16	–	–
	20	9 255	SGS-M8		20	–	–
	25	9 261	SGS-M10x1,25		25	32 954	SGA-M10x1,25
	32				32		
	40	9 262	SGS-M12x1,25		40	10 767	SGA-M12x1,25
	50	9 263	SGS-M16x1,5		50	10 768	SGA-M16x1,5
	63				63		
Chape de tige SG				Accouplement articulé FK			
	16	3 110	SG-M6		16	2 061	FK-M6
	20	3 111	SG-M8		20	2 062	FK-M8
	25	6 144	SG-M10x1,25		25	6 140	FK-M10x1,25
	32				32		
	40	6 145	SG-M12x1,25		40	6 141	FK-M12x1,25
	63	6 146	SG-M16x1,5		63	6 142	FK-M16x1,5
Accouplement type KSZ				Adaptateur AD			
	16	36 123	KSZ-M6		16	157 328	AD-M6-M5
	20	36 124	KSZ-M8		16	157 329	AD-M6-1/8
	25	36 125	KSZ-M10x1,25		16	157 330	AD-M6-1/4
	32				20	157 331	AD-M8-1/8
	40	36 126	KSZ-M12x1,25		20	157 332	AD-M8-1/4
	63	36 127	KSZ-M16x1,5		25	157 333	AD-M10x1,25-1/8
			25	157 334	AD-M10x1,25-1/4		

Vérins à tige de piston
Vérins plats


2.3

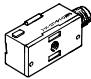
Programme standard

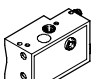
Vérin à section rectangulaire DZH

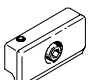
Accessoires

FESTO

Références – Capteurs de proximité parallélépipède, magnétorésistif						Fiches techniques → 1/ 10.2-73	
Références – Capteurs de proximité parallélépipède, magnétorésistif						Fiches techniques → www.festo.fr	
Montage	Sortie tout ou rien	Connexion électrique		Longueur de câble [m]	N° pièce	Type	
		Câble	Connecteur M8				
NO							
	par accessoires	PNP	à 3 fils	–	2,5	151 683	SMT0-1-PS-K-LED-24-C
			–	à 3 pôles	–	151 685	SMT0-1-PS-S-LED-24-C
		NPN	à 3 fils	–	2,5	151 684	SMT0-1-NS-K-LED-24-C
			–	à 3 pôles	–	151 686	SMT0-1-NS-S-LED-24-C

Références – Capteurs de proximité parallélépipède, Reed magnétique						Fiches techniques → 1/ 10.2-73	
Références – Capteurs de proximité parallélépipède, Reed magnétique						Fiches techniques → www.festo.fr	
Montage	Connexion électrique		Longueur de câble [m]	N° pièce	Type		
	Câble	Connecteur M8					
NO							
	par accessoires	à 3 fils	–	2,5	30 459	SME0-1-LED-24-B	
		à 3 fils	–	5,0	151 672	SME0-1-LED-24-K5-B	
		–	à 3 pôles	–	150 848	SME0-1-S-LED-24-B	











Références – Capteurs de proximité parallélépipède, pneumatique						Fiches techniques → 1/ 10.2-73	
Références – Capteurs de proximité parallélépipède, pneumatique						Fiches techniques → www.festo.fr	
Montage	Raccord pneumatique			N° pièce	Type		
Distributeur 3/2, fermé au repos							
	par accessoires	Raccord cannelé pour tuyau de Ø intérieur 3 mm			31 008	SMPO-1-H-B	








Références – Eléments de fixation						Fiches techniques → 1/ 10.2-88	
Références – Eléments de fixation						Fiches techniques → www.festo.fr	
Montage				N° pièce	Type		
	pour vérin à tige de fixation de Ø 6 mm ou profilé de fixation DUO			11 886	SMB-1		





Vérins à section rectangulaire EZH/DZF/DZH

FESTO

Accessoires

Références – Capteurs de proximité pour rainure 8, magnétorésistif							Fiches techniques → 1/ 10.2-13			
	Montage	Sortie tout ou rien	Connexion électrique			Longueur de câble [m]	N° pièce	Type		
			Câble	Connecteur M8	Connecteur M12					
NO										
	pose par le haut	PNP	à 3 fils	–	–	2,5	525 898	SMT-8F-PS-24V-K2,5-OE		
		NPN		–	–		525 909	SMT-8F-NS-24V-K2,5-OE		
		–	à 2 fils	–	–	2,5	525 908	SMT-8F-ZS-24V-K2,5-OE		
		PNP	–	à 3 pôles	–	–	0,3	525 899	SMT-8F-PS-24V-K0,3-M8D	
		NPN			–	–		525 910	SMT-8F-NS-24V-K0,3-M8D	
		PNP	–	–	à 3 pôles	–	0,3	525 900	SMT-8F-PS-24V-K0,3-M12	
	noyé	PNP	à 3 fils	–	–	2,5	175 436	SMT-8-PS-K-LED-24-B		
			–	à 3 pôles	–	–	0,3	175 484	SMT-8-PS-S-LED-24-B	
NF										
	pose par le haut	PNP	à 3 fils	–	–	7,5	525 911	SMT-8F-PO-24V-K7,5-OE		

Références – Capteurs de proximité pour rainure 8, Reed magnétique							Fiches techniques → 1/ 10.2-16	
	Montage	Connexion électrique			Longueur de câble [m]	N° pièce	Type	
		Câble	Connecteur M8					
NO								
	pose par le haut	à 3 fils	–	–	2,5	525 895	SME-8F-DS-24V-K2,5-OE	
			–	–	5,0	525 897	SME-8F-DS-24V-K5,0-OE	
		à 2 fils	–	–	2,5	525 907	SME-8F-ZS-24V-K2,5-OE	
		–	à 3 pôles	–	–	0,3	525 896	SME-8F-DS-24V-K0,3-M8D
	noyé	à 3 fils	–	–	2,5	150 855	SME-8-K-LED-24	
		–	à 3 pôles	–	–	0,3	150 857	SME-8-S-LED-24
NF								
	pose par le haut	à 3 fils	–	–	7,5	525 906	SME-8F-DO-24V-K7,5-OE	

Références – Connecteurs femelles							Fiches techniques → 1/ 10.2-100	
	Montage	Sortie tout ou rien		Raccord	Longueur de câble [m]	N° pièce	Type	
		PNP	NPN					
Connecteur femelle droit								
	Ecrou-raccord M8	■	■	à 3 pôles	2,5	159 420	SIM-M8-3GD-2,5-PU	
					5	159 421	SIM-M8-3GD-5-PU	
	Ecrou-raccord M12	■	■	à 3 pôles	2,5	159 428	SIM-M12-3GD-2,5-PU	
					5	159 429	SIM-M12-3GD-5-PU	
Connecteur femelle coudé								
	Ecrou-raccord M8	■	■	à 3 pôles	2,5	159 422	SIM-M8-3WD-2,5-PU	
					5	159 423	SIM-M8-3WD-5-PU	
	Ecrou-raccord M12	■	■	à 3 pôles	2,5	159 430	SIM-M12-3WD-2,5-PU	
					5	159 431	SIM-M12-3WD-5-PU	



Références – Cache-rainure pour rainure 8				
	Montage	Longueur [m]	N° pièce	Type
	pose par le haut	2x 0,5	151 680	ABP-5-S

 Programme standard

Vérins à section rectangulaire EZH/DZF/DZH

Accessoires

FESTO

Références – Limiteurs de débit unidirectionnels				Fiches techniques → Tome 2			
	Raccord	Pour Ø extérieur de tuyau	Matériau	N° pièce	Type		
	Filetage						
pour échappement							
	M5	3	en métal	193 137	GRLA-M5-QS-3-D		
		4		193 138	GRLA-M5-QS-4-D		
		6		193 139	GRLA-M5-QS-6-D		
	G1/8	3		193 142	GRLA-1/8-QS-3-D		
		4		193 143	GRLA-1/8-QS-4-D		
		6		193 144	GRLA-1/8-QS-6-D		
		8		193 145	GRLA-1/8-QS-8-D		
	G1/4	6		193 146	GRLA-1/4-QS-6-D		
		8		193 147	GRLA-1/4-QS-8-D		
		10		193 148	GRLA-1/4-QS-10-D		
	G3/8	6		193 149	GRLA-3/8-QS-6-D		
		8		193 150	GRLA-3/8-QS-8-D		
		10		193 151	GRLA-3/8-QS-10-D		
	pour alimentation						
		M5		3	en métal	193 153	GRLZ-M5-QS-3-D
4			193 154	GRLZ-M5-QS-4-D			
6			193 155	GRLZ-M5-QS-6-D			
G1/8		3	193 156	GRLZ-1/8-QS-3-D			
		4	193 157	GRLZ-1/8-QS-4-D			
		6	193 158	GRLZ-1/8-QS-6-D			
		8	193 159	GRLZ-1/8-QS-8-D			

Vérins à tige de piston
Vérins plats

2.3