

Modules de mini-chariots EGSS-BS

FESTO



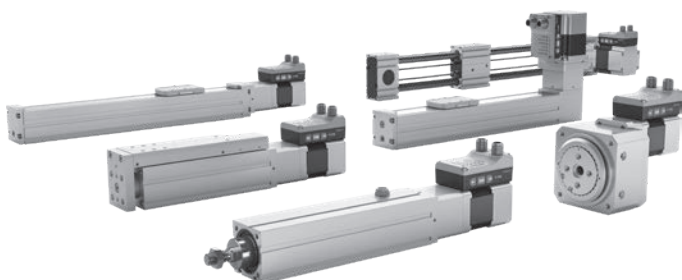
Ce produit est également disponible sous la forme de modèle mécanique modulaire
Mini-chariot EGSC-BS



Caractéristiques

En bref

Plug and work avec la série Simplified Motion



Elle allie la simplicité de la pneumatique avec les avantages de l'automatisation électrique : Série Simplified Motion. Ces actionneurs intégrés sont la solution idéale pour les utilisateurs qui recherchent une alternative électrique pour les tâches de déplacement et de positionnement les plus simples, entre deux fins de course mécaniques, mais qui souhaitent éviter la mise en service coûteuse des actionneurs électriques traditionnels.

IO-Link

Le fonctionnement est basé sur le principe « plug and work », sans aucun logiciel. Les E/S TOR (DIO) et IO-Link sont toujours automatiquement incluses : un produit avec deux types de commande de série.

Intégré

L'électronique intégrée dans l'actionneur est la pièce maîtresse de la série Simplified Motion.

Simple

Pour la mise en service, il suffit de régler tous les paramètres pertinents directement sur l'actionneur :

- vitesse et force
- fin de course de référence et amortissement
- fonctionnement manuel

Normalisé

Raccordement électrique via un connecteur M12

- Power (4 pôles) : alimentation électrique pour le moteur
- Logic (8 pôles) : signal de commande, signal de capteur et courant pour l'électronique intégrée

Connecté

Utilisation des fonctions étendues via IO-Link possible :

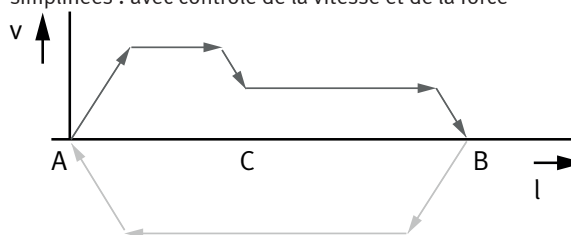
- réglage à distance des paramètres de mouvement
- fonction de copie et de sauvegarde pour le transfert de paramètres
- fonction de lecture des paramètres étendus du processus

Fonctions de la série Simplified Motion

Profilé de base pour le mouvement entre deux fins de course : avec contrôle de la vitesse

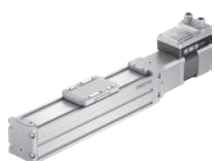


Profilé de mouvement élargi pour fonctions de presse et de serrage simplifiées : avec contrôle de la vitesse et de la force



Produits de la série Simplified Motion

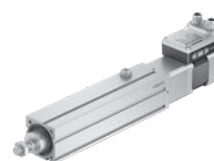
Module d'axe à vis à billes
ELGS-BS-KF



Module de mini-chariot
EGSS-BS-KF



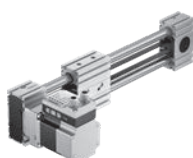
Module de vérin électrique
EPCS



Module d'axe à courroie crantée
ELGS-TB-KF



Module d'axe à courroie crantée
ELGE

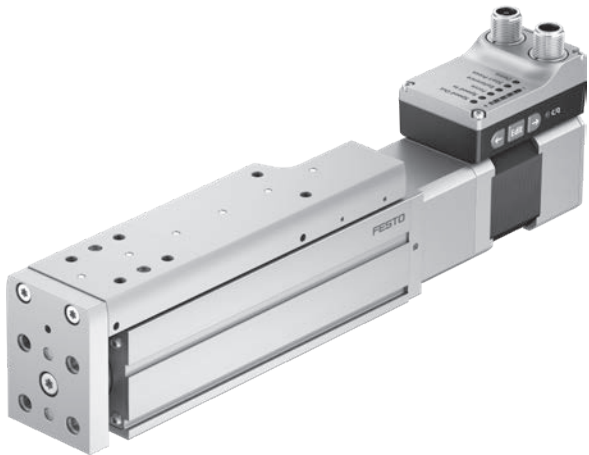


Module de vérin rotatif
ERMS



Caractéristiques

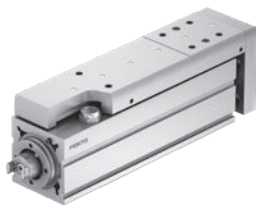
En bref



- Sans régulateur d'actionneur externe : tous les modules électroniques nécessaires associés dans un actionneur intégré
- Deux possibilités de commande intégrées de série : E/S TOR et IO-Link
- Solution complète pour des mouvements simples entre des fins de courses mécaniques
- Mise en service facilitée : tous les paramètres peuvent être directement réglés manuellement sur l'actionneur
- Aucun savoir-faire spécial nécessaire pour la mise en service
- Signal de retour de fin de course analogue à un capteur de proximité conventionnel intégré de série
- Vis à billes de très haute qualité avec peu de frottement interne
- Guidage linéaire résistant et précis pour l'absorption des forces transversales et une protection élevée contre la rotation

Modulaire et flexible avec moteur, kit de fixation pour moteur et régulateur d'actionneur

Ce produit est également disponible sous la forme de modèle mécanique modulaire, sous la désignation d'axe à vis à billes EGSC-BS.



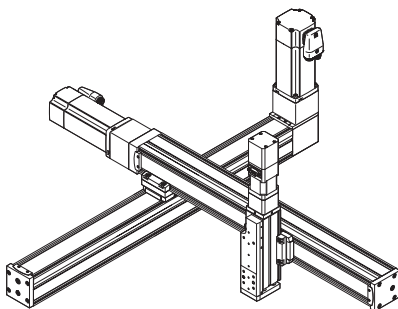
Lorsque les dimensions doivent être les plus compactes possibles et que l'espace de montage doit être optimisé : installation de montage, systèmes de test et de contrôle, manipulation de petites pièces, industrie électronique, applications de bureau. Peu importe qu'il s'agisse d'un axe unique ou d'un système de manutention.

- Compact : rapport optimal entre l'espace de montage et la zone de travail
- Unique : système de montage « one-size-down »
- Modulaire : combinable individuellement avec moteur, kit de fixation pour moteur et régulateur d'actionneur
- Flexible : diverses options de montage pour une intégration optimale des machines

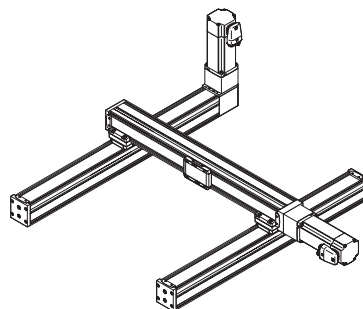
Système de manutention typique

Partout où les dimensions doivent être les plus compactes possibles, dans les installations de montage, les systèmes de test et de contrôle, dans le cadre de la manipulation de petites pièces, de l'industrie électronique et des applications de bureau, les axes ELGC offrent un système de manutention permettant d'optimiser l'espace au mieux. Le rapport optimal entre l'espace de montage et la zone de travail est garanti par la combinaison d'axes linéaires ELGC compacts, de mini-chariots EGSC et de vérins électriques EPCC. Approche du système, architecture de la plateforme et connexions majoritairement sans adaptateur incluses.

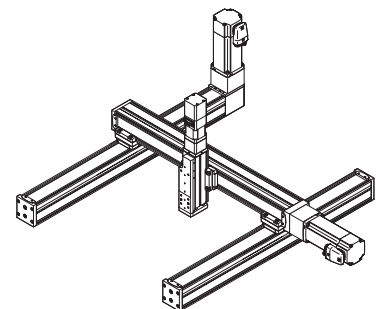
Système de bras



Portique bidimensionnel



Portique tridimensionnel



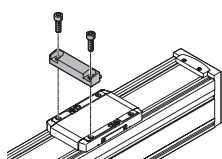
Caractéristiques

Tableau de combinaisons entre les axes ELGC-TB/ELGS-TB, ELGC-BS/ELGS-BS, les mini-chariots EGSC-BS/EGSS-BS, les vérins électriques EPCC-BS/EPCS-BS et l'axe de guidage ELFC

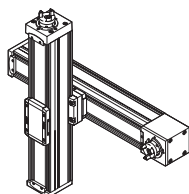
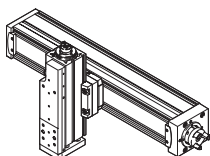
Options de montage avec fixation de profilé et avec kit d'angle

	Taille	Axe de montage ELGC-BS/-TB ; ELFC ; EGSC-BS ; EPCC-BS ; ELGS-BS/-TB ; EGSS-BS, EPCS-BS			
		25	32	45	60
Axe de base	32	■	–	–	–
ELGC-BS/-TB; ELFC; ELGS-BS/-TB	45	–	■	–	–
	60	–	–	■	–
	80	–	–	–	■

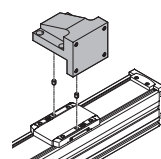
Avec fixation de profilé EAHF-L2-...-P-D...



- Possibilité de montage : axe de base avec axe de montage de la taille inférieure suivante



Avec kit d'angle EHAA-D-L2-...-AP



- Possibilité de montage : axe de base tourné à 90° avec axe de montage de la taille inférieure suivante

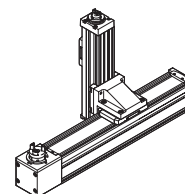
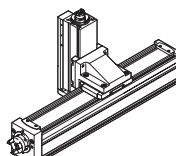
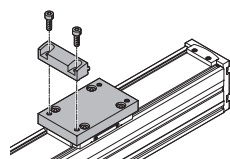


Tableau de combinaisons entre les axes ELGC-TB/ELGS-TB, ELGC-BS/ELGS-BS, les mini-chariots EGSC-BS/EGSS-BS, les vérins électriques EPCC-BS/EPCS-BS et l'axe de guidage ELFC

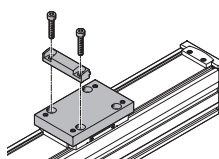
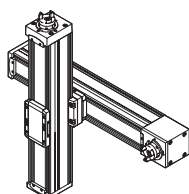
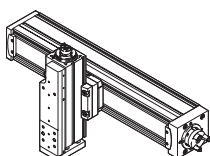
Options de montage avec kit d'adaptation

	Taille	Axe de montage ELGC-BS/-TB ; ELFC ; EGSC-BS ; EPCC-BS ; ELGS-BS/-TB ; EGSS-BS, EPCS-BS				
		25	32	45	60	80
Axe de base	32	–	■	–	–	–
ELGC-BS/-TB; ELFC; ELGS-BS/-TB	45	–	–	■	–	–
	60	–	–	–	■	–
	80	–	–	–	–	■

Avec kit d'adaptation EHAA-D-L2



- Possibilité de montage : Axe de base avec axe de montage de la même taille



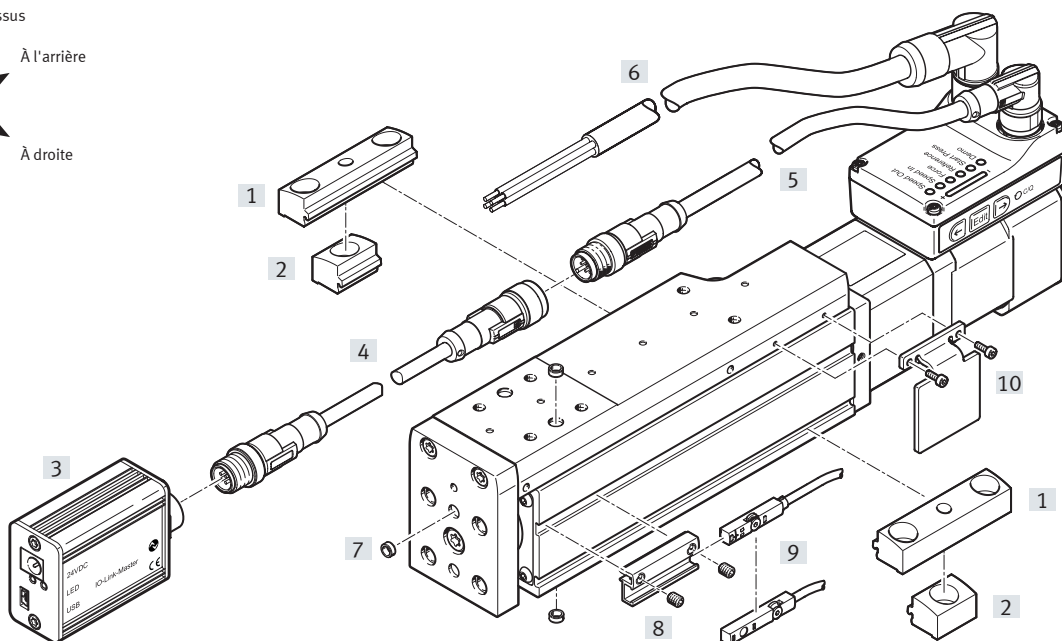
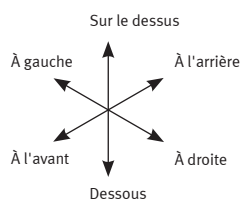
- Possibilité de montage : axe de base avec compensateur de hauteur sur l'axe de montage de la taille inférieure suivante
- Dans le cas d'un montage sur un moteur avec jeux de montage parallèles, des parties peuvent être saillantes. La plaque d'adaptation sera alors nécessaire pour compenser la hauteur

Désignations

001	Série	
EGSS	Actionneur de chariot électrique	
002	Mode d'entraînement	
BS	Vis d'entraînement à billes	
003	Guidage	
KF	Guidage à recirculation de billes	
004	Taille	
32	32	
45	45	
60	60	
005	Course	
25	25	
50	50	
75	75	
100	100	
125	125	
150	150	
200	200	
006	Pas de la vis	
8P	8 mm	
10P	10 mm	
12P	12 mm	
007	Type de moteur	
ST	Moteur pas à pas ST	
009	Contrôleur	
M	Intégré	
010	Panneau de commande	
H1	Intégré	

011	Protocole de bus/pilotage	
PLK	PNP et IO-Link	
NLK	NPN et IO-Link	
013	Détection de fin de course	
AA	Avec détection de fin de course intégrée	
014	Orientation du départ de câble	
	Standard	
D	Sur le dessous	
L	À gauche	
R	À droite	
015	Accessoires électriques	
	Sans	
L1	Adaptateur pour le fonctionnement en tant qu'appareil IO-Link	
016	Notice d'utilisation	
	Avec notice d'utilisation	
DN	Sans notice d'utilisation	

Périphérie



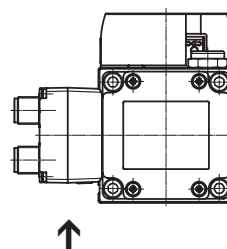
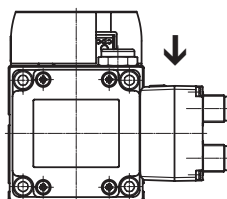
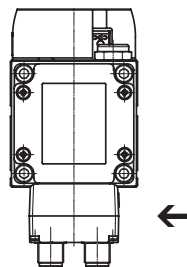
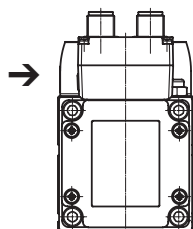
Variantes de montage d'une unité de moteur

Standard

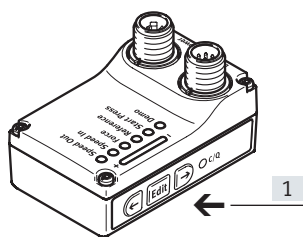
[D] Dessous

[L] À gauche

[R] À droite



Éléments de commande

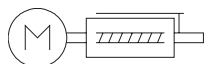


[1] Boutons-poussoirs pour le paramétrage et les commandes

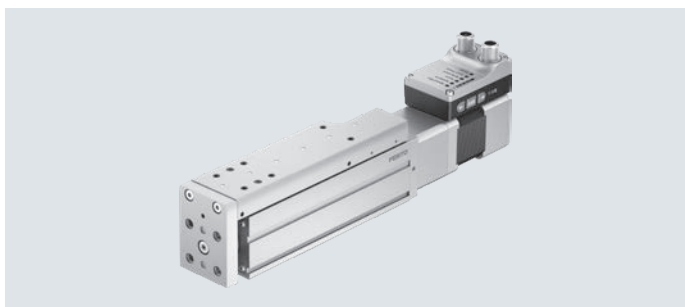
Périphérie

Accessoires			
	Type/Code de commande	Description	→ Page/Internet
[1]	Fixation de profilé EAHF-L2-...-P	Pour la fixation de l'axe latéralement sur le profilé. Grâce au trou au milieu, la fixation de profilé peut être fixée sur la surface de montage	22
[2]	Fixation de profilé EAHF-L2-...-P-S	Pour la fixation de l'axe latéralement sur le profilé	23
[3]	Maître IO-Link USB CDSU-1	pour l'utilisation facilitée du module de mini-chariot avec IO-Link	26
[4]	Adaptateur NEFC-M12G8	Liaison entre le moteur et le maître IO-Link	26
[5]	Câble de liaison NEBC-M12	pour le raccordement à la commande	27
[6]	Câble d'alimentation NEBL-T12	pour le raccordement de l'alimentation logique et de puissance	27
[7]	Goupille/douille de centrage ZBS, ZBH	Pour le centrage de la charge et des équipements	25
[8]	Support de capteur EAPM-L2	pour la fixation des capteurs de proximité sur l'axe. Les capteurs de proximité ne peuvent être fixés qu'avec un support de capteur.	24
[9]	Capteur de proximité SIES-8M	capteur de proximité inductif, pour rainure en T	25
	Capteur de proximité SMT-8M	capteur de proximité magnétique, pour rainure en T	25
[10]	Langouette de commutation EAPM-...-SLS	pour la détection de la position du chariot, conjuguée aux capteurs de proximité inductifs SIES-8M	24

Fiche de données techniques



- - Taille
32 ... 60
- - Courses
25 ... 200 mm



Caractéristiques techniques générales				
Taille		32	45	60
Modèle		mini-chariot électrique avec vis à billes et actionneur intégré		
Type de moteur		Moteur pas-à-pas		
Guidage		Guidage à recirculation de billes		
Position de montage		Indifférente		
Course utile	[mm]	25, 50, 75, 100	25, 50, 75, 100, 125, 150	50, 75, 100, 125, 150, 200
Réserve de course	[mm]	0		
Fonctions supplémentaires		Détection de la fin de course intégrée Interface utilisateur		
Affichage		LED		
Référencement		Bloc de butée fixe positif Bloc de butée fixe négatif		
Type de fixation		Avec taraudage Par accessoires Avec pion de centrage, douille de centrage		
Longueur de câble max.				
Entrées/sorties	[m]	15		
Fonctionnement IO-Link	[m]	20		

Caractéristiques mécaniques				
Taille		32	45	60
Charge utile max.				
horizontale	[kg]	2	6	10
Verticale	[kg]	2	6	10
Poussée max. F_x	[N]	60	120	250
Force radiale max. ¹⁾	[N]	140	340	420
Vitesse max.	[m/s]	0,19	0,25	0,24
Accélération max.	[m/s ²]	5		
Répétabilité	[mm]	±0,015		
Jeu réversible	[µm]	150		
Détection de position		Pour capteurs de proximité avec IO-Link		

1) Sur l'arbre à clavette

Fiche de données techniques

Broche à billes				
Taille		32	45	60
Diamètre	[mm]	8	10	12
Pas	[mm/tr]	8	10	12
Caractéristiques électriques				
Taille		32	45	60
Moteur				
Tension nominale CC	[V]	24 (±15 %)		
Courant nominal	[A]	3	3	5,3
Consommation max.	[A]	3	3	5,3
Codeur				
Indicateur de position du rotor		Codeur absolu, monotour		
Indicateur de position du rotor, principe de mesure		Magnétique		
Résolution de l'indicateur de position du rotor	[Bits]	16		
Interfaces				
Taille		32	45	60
Interface de paramétrage				
IO-Link		Oui		
Interface utilisateur		Oui		
Entrées TOR				
Nombre		2		
Logique de commutation		PNP NPN		
Caractéristiques		sans séparation galvanique Configurables		
Spécification		D'après la norme CEI 61131-2, type 1		
Plage de fonctionnement	[V]	24		
Sorties numériques				
Nombre		2		
Logique de commutation		PNP NPN		
Indicateur de position du rotor		Codeur absolu, monotour		
Caractéristiques		sans séparation galvanique Configurables		
Intensité max.	[mA]	100		

Fiche de données techniques

Caractéristiques techniques IO-Link				
Taille		32	45	60
Mode SIO pris en charge		Oui		
Mode de communication		COM3 (230,4 kBaud)		
Technologie de connexion		Fiche		
Classe de port		A		
Nombre de ports		1		
Largeur des données de process en SORTIE	[octet]	2		
	[bits]	1 (Move in)		
	[bits]	1 (Move Out)		
Contenu des données de process en SORTIE	[bits]	1 (Quit Error)		
	[bits]	1 (State Device)		
	[bits]	1 (State Move)		
Largeur des données de process en ENTRÉE	[octet]	2		
	[bits]	1 (State in)		
	[bits]	1 (State out)		
Contenu des données de process en ENTRÉE	[bits]	32 (Force)		
	[bits]	32 (Position)		
	[bits]	32 (Speed)		
Temps de cycle minimum	[ms]	1		
Mémoire de données requise	[kilooctet]	0,5		
Version de protocole		Appareil V 1.1		

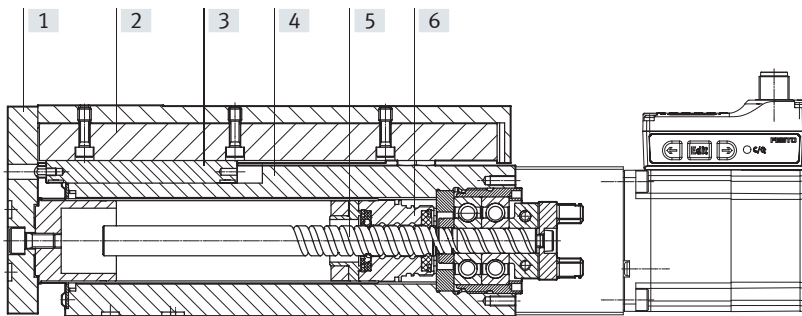
Conditions de service et d'environnement				
Taille		32	45	60
Classe d'isolation		B		
Température ambiante	[°C]	0 ... +50		
Température de stockage	[°C]	-20 ... +60		
Note relative à la température ambiante		au-dessus d'une température ambiante de 30 °C, une réduction de puissance de 2 % par K doit être respectée		
Humidité relative	[%]	0 ... 90		
Classe de protection		III		
Indice de protection		IP40		
Temps de mise sous tension	[%]	100		
Marquage CE		selon nouvelle directive UE EMV		
		Selon la directive UE RoHS		
Marquage KC		KC-EMV		
Homologation		Marque RCM		
Tenue aux vibrations		Test de transport avec sensibilité 1 selon FN 942017-4, EN 61800-2 et EN 61800-5-1		
Résistance aux chocs		Essai de choc avec sensibilité 1 selon FN 942017-5 et EN 61800-2		
Intervalle de maintenance		Graissage à vie		

Poids				
Taille		32	45	60
Poids de base à 0 mm de course	[g]	924	1238	2735
Supplément de poids par 10 mm de course	[g]	30	63	95
Masse en mouvement à 0 mm de course	[g]	149	212	675
masse en mouvement additionnelle par course de 10 mm	[g]	12	30	40

Fiche de données techniques

Matériaux

Coupe fonctionnelle



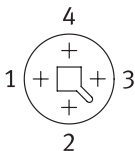
Axe	
[1] Plaque étrier	Alliage d'aluminium corroyé, anodisé
[2] Chariot	Alliage d'aluminium corroyé, anodisé
[3] Rail de guidage	acier à roulements
[4] Corps	Alliage d'aluminium corroyé, anodisé
[5] Broche à billes	acier à roulements
[6] Écrou de broche	acier à roulements
Note relative aux matériaux	Conforme RoHS Substances contenant du silicone incluses

Affectation des connecteurs

Alimentation électrique

Fiche

M12x1, 4 pôles, codage T selon EN 61076-2-111

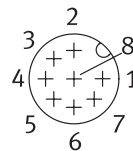


Broche	Fonction
1	Alimentation en tension de puissance (24 VCC)
2	Potentiel de référence - alimentation en tension de puissance (GND)
3	réservé, non raccordé
4	Fonction terre (FE)

Interface logique

Fiche

M12x1, 8 pôles, codage A selon EN 61076-2-101



En cas d'utilisation avec E/S TOR

Broche	Fonction
1	Alimentation en tensions logiques (24 VCC)
2	Sortie numérique 1 (State "In")
3	Sortie numérique 2 (state « out »)
4	Potentiel de référence - alimentation en tensions logiques (GND)
5	Entrée TOR 1 (Move « in »)
6	Sortie TOR 2 (Move « out »)
7	réservé, non raccordé
8	Potentiel de référence - alimentation en tensions logiques (GND)

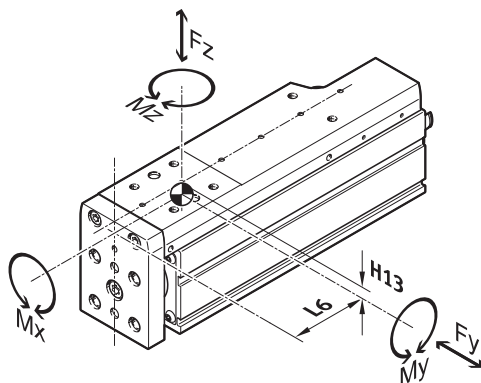
En cas d'utilisation avec IO-Link

Broche	Fonction
1	Alimentation électrique L+ IO-Link (24 V CC)
2	réservé, non raccordé
3	Communication C/Q vers maître IO-Link
4	L – potentiel de référence IO-Link, alimentation électrique (0 V)
5	réservé, non raccordé
6	réservé, non raccordé
7	réservé, non raccordé
8	L – potentiel de référence IO-Link, alimentation électrique (0 V)

Fiche de données techniques

Valeurs caractéristiques de charge dynamique

Les forces et couples indiqués se rapportent au centre du guidage. Ces valeurs ne doivent pas être dépassées en fonctionnement dynamique.




Écart par rapport au centre du guidage				
Taille		32	45	60
Cote H13	[mm]	7,9	10,2	15,9
Dimension L6 ¹⁾	[mm]	31,8	37,3	53,4

1) La dimension se réfère à la position rentrée du chariot. Pour les positions sorties, la dimension doit être augmentée en conséquence.

Forces et couples max. admissibles pour le dimensionnement du guidage, pour une durée de vie de 5x 10 ⁶ cycles et une course max.				
Taille		32	45	60
F _y _{max.}	[N]	991	1314	4937
F _z _{max.}	[N]	991	1314	4937
M _x _{max.}	[Nm]	3,4	8,1	20
M _y _{max.}	[Nm]	3,2	7	30
M _z _{max.}	[Nm]	3,2	7	30

Caractéristiques de charge				
Taille		32	45	60
Dynamique				
Vis d'entraînement à billes	[N]	2000	3200	4600
Guidage linéaire	[N]	2135	3240	13400
Palier fixe	[N]	3795	7413	13321
Statique				
Vis d'entraînement à billes	[N]	3700	5900	8500
Guidage linéaire	[N]	3880	5630	26900
Palier fixe	[N]	1792	3966	7000

 -  - **Note**

Pour une durée de vie du système de guidage de 5x 10⁶ cycles, le facteur de comparaison de charge, sur la base des forces et couples maximaux admissibles pour une durée de vie de 5x 10⁶ doit accepter une valeur de $f_v \leq 1$.

À l'aide de cette formule, une valeur indicative peut être calculée. Pour le calcul exact, il est possible d'utiliser le logiciel de conception « PositioningDrives » → www.festo.com

Si plusieurs des forces et couples mentionnés ci-dessous agissent simultanément sur l'axe, respectez les charges maximales indiquées et veillez à ce que la relation suivante soit vérifiée :

Calcul du facteur de comparaison de charge :

$$f_v = \frac{|F_{y1}|}{F_{y2}} + \frac{|F_{z1}|}{F_{z2}} + \frac{|M_{x1}|}{M_{x2}} + \frac{|M_{y1}|}{M_{y2}} + \frac{|M_{z1}|}{M_{z2}} \leq 1$$

F₁/M₁ = valeur dynamique

F₂/M₂ = valeur maximale

Fiche de données techniques

Calcul de la durée de vie

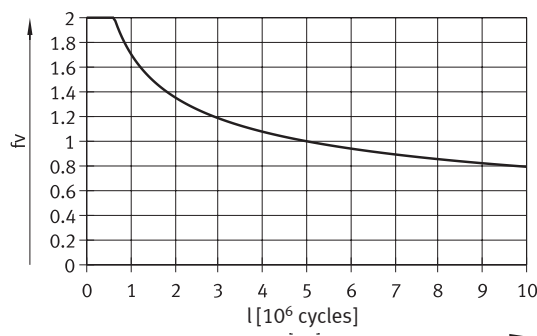
La durée de vie du guidage dépend de la charge. La représentation graphique du facteur de comparaison de charge f_v en fonction de la durée de vie ci-après permet d'obtenir une estimation de la durée de vie.

Cette représentation ne permet d'obtenir que la valeur théorique. Si le facteur de comparaison de charge f_v dépasse 1, il est impératif de prendre conseil auprès de votre interlocuteur Festo local.

Facteur de comparaison de charge f_v en fonction de la durée de vie l

Exemple :

Un utilisateur désire mettre en mouvement une masse de x kg. Le résultat du calcul effectué grâce à la formule (→ page 12) donne un facteur de comparaison de charge f_v égal à 1,5. D'après le graphique, le guidage aura une durée de vie d'environ $1,5 \times 10^6$ cycles. La réduction de l'accélération entraîne la diminution des valeurs M_y et M_z . Le facteur de comparaison de charge f_v vaut maintenant 1 et la durée de vie 5×10^6 cycles.



Comparaison des paramètres de charge pour 5×10^6 cycles avec les forces et les couples dynamiques des guidages à billes

Les paramètres de charge des guidages à rouleaux sont normés ISO et JIS par des forces et des couples dynamiques et fixes. Les forces et les couples s'appuient sur une durée de vie prévue du système de guidage de 100 km selon la norme ISO ou de 50 km selon la norme JIS. Compte tenu de la dépendance des paramètres de charge avec la durée de vie, les forces et les couples maximum admissibles pour une durée de vie de 5000 km ne sont pas comparables aux forces et aux couples dynamiques des guidages à rouleaux selon la norme ISO/JIS.

Pour faciliter la comparaison de la capacité de guidage des mini-chariots EGSC avec les guidages à billes, le tableau suivant indique les forces et les couples théoriquement admissibles pour une durée de vie calculée de 100 km. Ils correspondent aux forces et aux couples dynamiques de la norme ISO.

Ces valeurs de 100 km sont des valeurs purement théoriques et ne sont utilisées que pour la comparaison avec les forces et les couples dynamiques de la norme ISO. Une charge des actionneurs avec ces paramètres est exclue, et ne peut qu'endommager les axes.

Forces et couples max. admissibles pour une durée de vie théorique de 100 km (dans l'optique exclusive d'un guidage)

Application : Masse m sur chariot

Taille		25	32	45	60
$F_{y_{max}}$	[N]	1310	2135	3240	13400
$F_{z_{max}}$	[N]	1310	2135	3240	13400
$M_{x_{max}}$	[Nm]	5	10	20	107
$M_{y_{max}}$	[Nm]	4	7	17	117
$M_{z_{max}}$	[Nm]	4	7	17	117

Durée de vie du moteur

La durée de vie du moteur à puissance nominale est de 20000 h.

Fiche de données techniques

Exemples de dimensionnement

Données d'application :

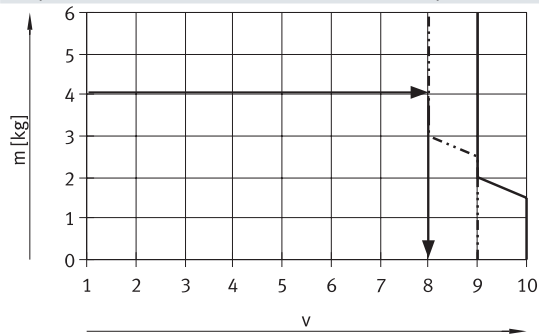
- Charge utile : 4 kg
- Position de montage : verticale
- Course : 100 mm
- Temps de positionnement admissible max. : 1 s (un sens de déplacement)

Étape 1 : sélection de la taille la plus petite possible dans le tableau → page 8

Caractéristiques mécaniques				
Taille		32	45	60
Charge utile max.				
horizontale	[kg]	2	6	10
Verticale	[kg]	2	6	10

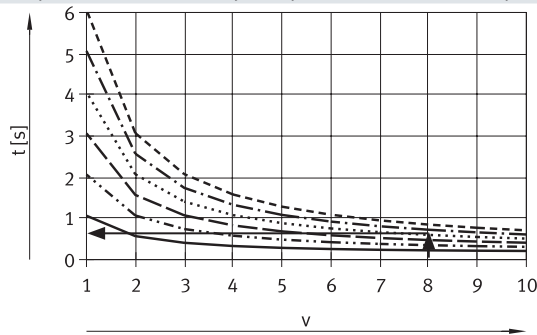
→ Plus petite taille possible : EGSS-BS-KF-45

Étape 2 : sélection du seuil de vitesse v max. pour la charge utile m



- horizontal
- - - - - vertical

Étape 3 : lecture du temps de positionnement t min. pour la course l



- $l = 25$ mm
- · - · - $l = 50$ mm
- - - $l = 75$ mm
- · - · - $l = 100$ mm
- - - - $l = 125$ mm
- · - · - $l = 150$ mm

→ seuil de vitesse max. pour la charge utile : étape 8

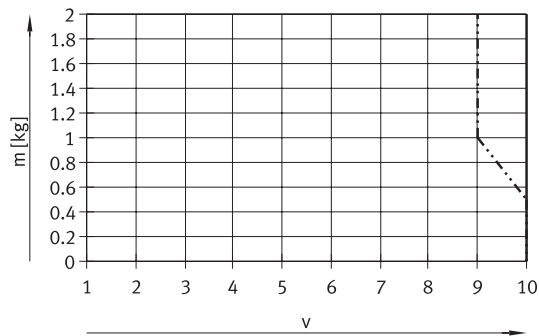
→ Temps de positionnement min. pour 100 mm à l'étape 8 : 0,6 s

Résultat

L'application peut être réalisée avec EGSS-BS-KF-45-100. Un temps de positionnement minimum (une direction) de 0,6 s sera atteint. Des temps de positionnement plus longs peuvent être sélectionnés à tout moment avec un seuil de vitesse inférieur.

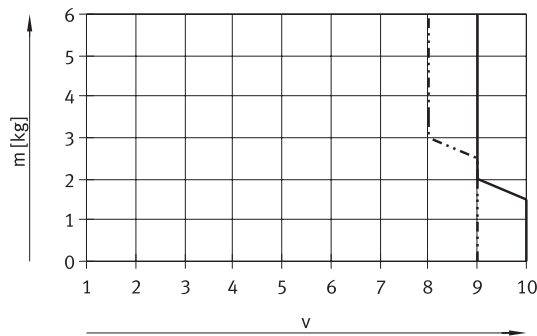
Masse m en fonction du seuil de vitesse v

Taille 32



- horizontal
- - - - - vertical

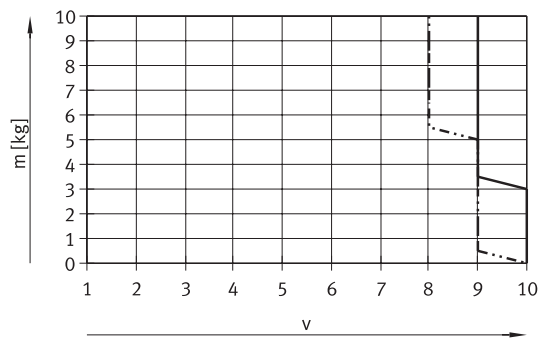
Taille 45



Fiche de données techniques

Masse m en fonction du seuil de vitesse v

Taille 60



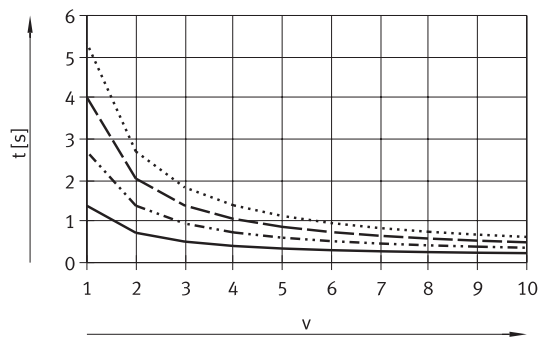
Note :

Les lignes décrivent les valeurs maximales.
Des seuils de vitesse inférieurs peuvent être réglés à tout moment.

— horizontal
- - - - - vertical

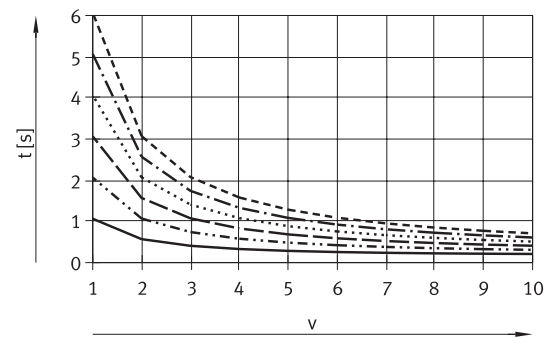
Temps de positionnement t en fonction du seuil de vitesse v et de la course l

Taille 32



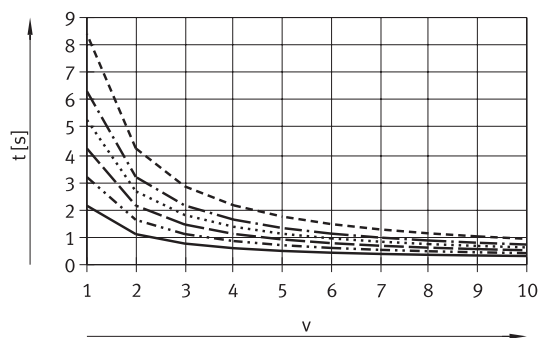
— l = 25 mm
..... l = 50 mm
- - - - - l = 75 mm
- · - · - l = 100 mm

Taille 45



— l = 25 mm
..... l = 50 mm
- - - - - l = 75 mm
- · - · - l = 100 mm
- · - · - l = 125 mm
- - - - - l = 150 mm

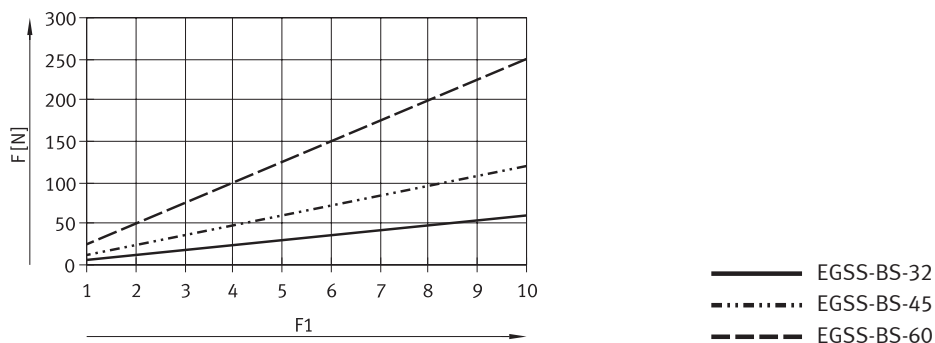
Taille 60



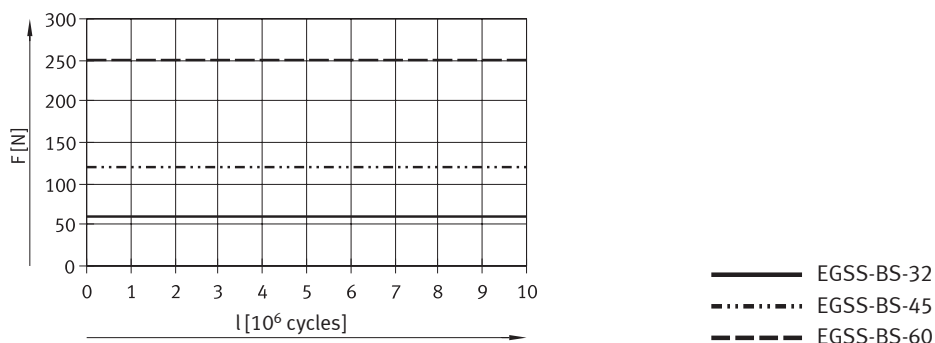
— l = 50 mm
..... l = 75 mm
- - - - - l = 100 mm
- · - · - l = 125 mm
- · - · - l = 150 mm
- - - - - l = 200 mm

Fiche de données techniques

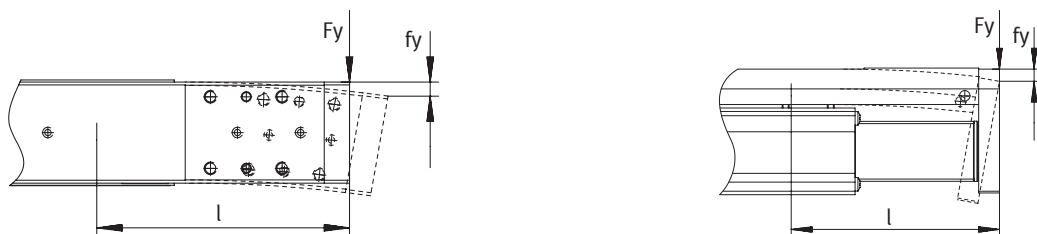
Poussée F en fonction du seuil de force F1



Poussée F en fonction de la durée de vie l



Débattement f sur le rail de guidage en fonction de la course l



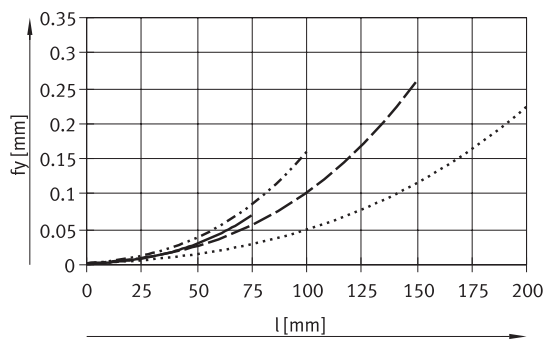
F_y/F_z ayant servi à déterminer les courbes caractéristiques

EGSS-BS-32 : 10 N

EGSS-BS-45 : 10 N

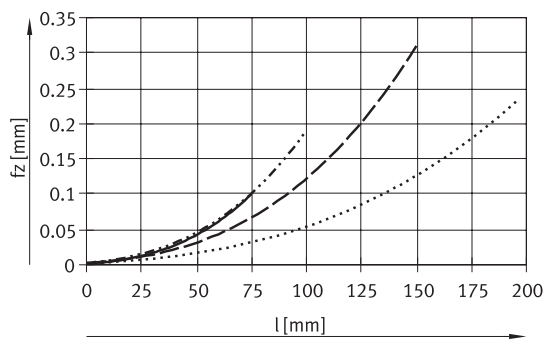
EGSS-BS-60 : 10 N

Débattement f_y



- EGSS-BS-32
- EGSS-BS-45
- . - . - . EGSS-BS-60

Débattement f_z

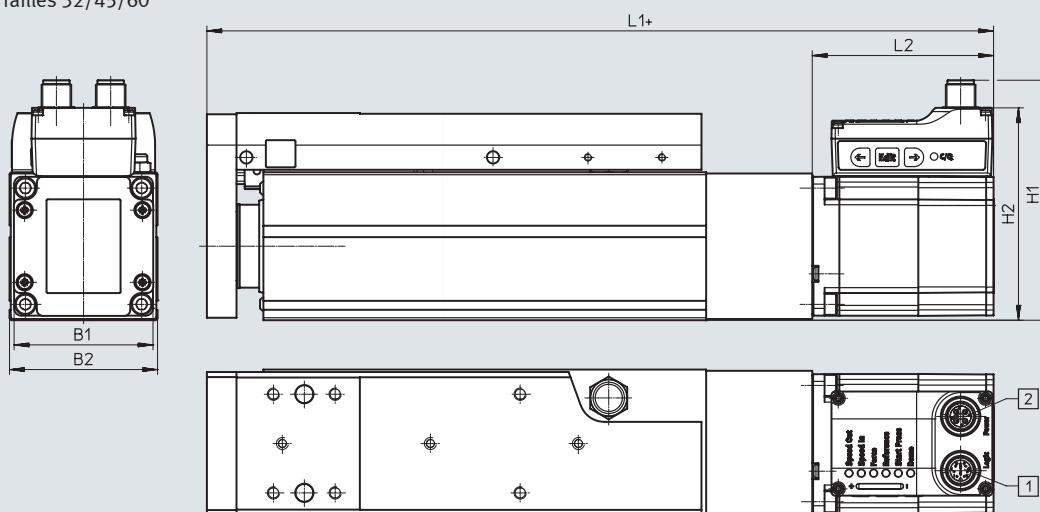


Fiche de données techniques

Dimensions – avec moteur

Téléchargement des données CAO → www.festo.com

Tailles 32/45/60



- [1] Connexion à l'interface logique
- [2] Connexion de l'alimentation électrique
- + = ajouter la course

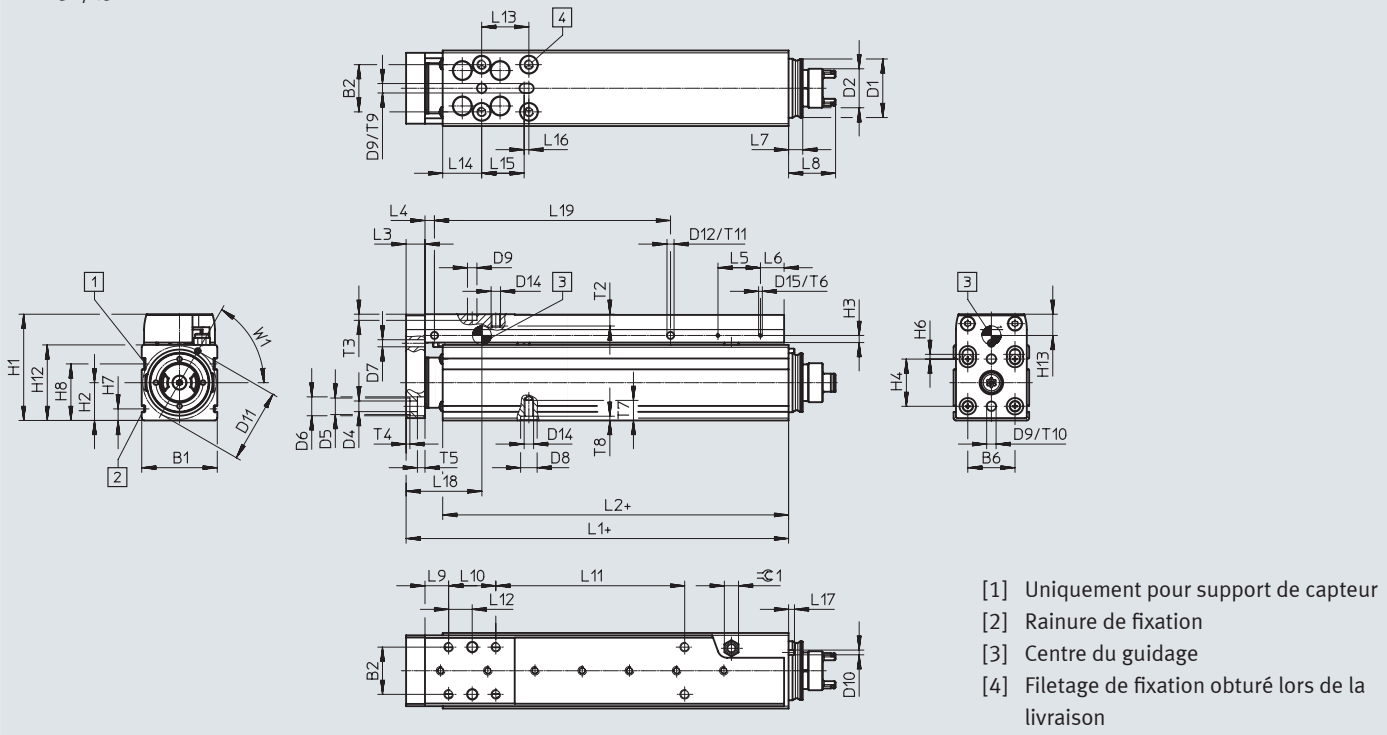
Taille	L1	L2	H1	H2	B1	B2
32	168,5	65	81,1	69,9	42,3	32
45	180,3	65	82,6	71,4	42,3	45
60	218,9	73,5	97,3	86,1	56,6	60

Fiche de données techniques

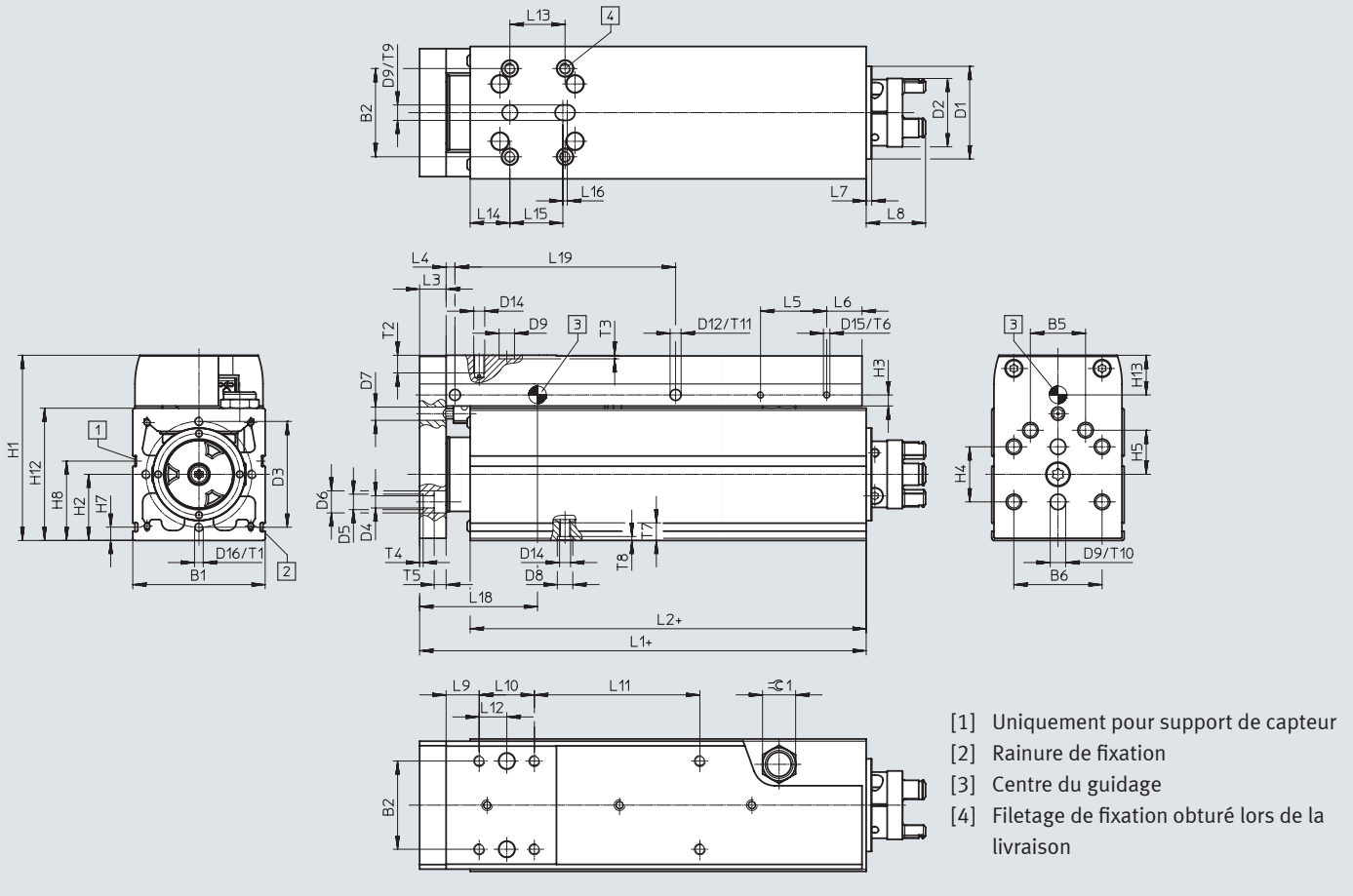
Dimensions – Mécanique

Téléchargement des données CAO → www.festo.com

Taille 32/45



Taille 60



Fiche de données techniques

Taille	B1 ±0,15	B2	B5	B6	D1 ∅	D2 ∅	D3 ∅	D4 ∅ H13	D5 ∅ H7	D6 ∅ H13	D7 ∅	D8 ∅ H7	D9 ∅ H8	D10 ∅	D11 ∅
32	32	20	–	20	25	16,5	–	4,5	7	8	3	7	4	2	31
45	45	25	–	25	32	16,5	–	5,5	7	10	3	7	5	3	41
60	60	40	25	40	42	31	48	5,5	7	10	6	7	7	–	–

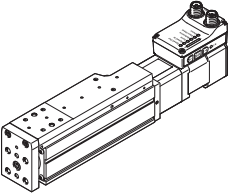
Taille	D12 ∅	D13	D14	D15	D16	H1	H2	H3	H4	H5	H6	H7	H8	H12 ±0,15	H13
32	3	–	M4	M1,6	–	45	16	3	20	–	2	4,9	24	32	8,4
45	3	–	M5	M2	–	60,5	22,5	3	25	–	–	6,1	28,5	45	10,7
60	5	M4	M5	M3	M4	84	30	5	25	20	–	6,1	36	60	16,4

Taille	L1	L2	L3 +0,2	L4	L5 ±0,1	L6	L7	L8	L9	L10	L12	L13	L14	L15	L16
32	62	46,5	8	4	18	10	6	19,9	10	20	10	20	16,5	18	2
45	73,8	54,5	10	4	24	12	6	19,9	15	25	12,5	25	17,5	24	2
60	102,4	79,5	12	4	30	16	2,5	26,9	15	25	12,5	25	30	24	2

Taille	L17	L18	T1	T2	T3 +0,1	T4 +0,1	T5	T6	T7	T8 +0,1	T9 +0,1	T10 +0,1	T11 -0,2	W1	≈∅ 1
32	2,5	31,8	–	5	2,6	1,6	3,2	1,5	8,5	1,8	2,6	2,6	1,5	60°	6
45	2	37,3	–	6	1,3	1,6	5,4	4	7	1,8	1,3	1,3	5	60°	12
60	–	53,4	10	8	1,6	1,6	5,4	6	8	1,8	1,6	1,6	5	–	15

Taille	Course [mm]	L19	L11
32	25	25	0
	50	50	30
	75	75	55
	100	100	80
45	25	25	0
	50	50	25
	75	75	50
	100	100	75
	125	125	100
	150	150	125
60	50	50	25
	75	75	50
	100	100	75
	125	125	100
	150	150	125
	200	200	175

Références

Références	Taille	Pas de la vis	Course	N° de pièce	Type
	32	8	25	8083801	EGSS-BS-KF-32-25-8P-ST-M-H1-PLK-AA
			50	8083802	EGSS-BS-KF-32-50-8P-ST-M-H1-PLK-AA
			75	8083803	EGSS-BS-KF-32-75-8P-ST-M-H1-PLK-AA
			100	8083804	EGSS-BS-KF-32-100-8P-ST-M-H1-PLK-AA
	45	10	25	8083814	EGSS-BS-KF-45-25-10P-ST-M-H1-PLK-AA
			50	8083815	EGSS-BS-KF-45-50-10P-ST-M-H1-PLK-AA
			75	8083816	EGSS-BS-KF-45-75-10P-ST-M-H1-PLK-AA
			100	8083817	EGSS-BS-KF-45-100-10P-ST-M-H1-PLK-AA
			125	8083818	EGSS-BS-KF-45-125-10P-ST-M-H1-PLK-AA
			150	8083819	EGSS-BS-KF-45-150-10P-ST-M-H1-PLK-AA
	60	12	50	8083716	EGSS-BS-KF-60-50-12P-ST-M-H1-PLK-AA
			75	8083717	EGSS-BS-KF-60-75-12P-ST-M-H1-PLK-AA
			100	8083718	EGSS-BS-KF-60-100-12P-ST-M-H1-PLK-AA
			125	8083719	EGSS-BS-KF-60-125-12P-ST-M-H1-PLK-AA
			150	8083720	EGSS-BS-KF-60-150-12P-ST-M-H1-PLK-AA
			200	8083721	EGSS-BS-KF-60-200-12P-ST-M-H1-PLK-AA

Références – Éléments modulaires

Tableau des références						
Taille	32	45	60	Conditions	Code	Entrée du code
Référence de module	8083800	8083813	8083713			
Série	EGSS				EGSS	EGSS
Mode d'entraînement	Vis d'entraînement à billes				-BS	-BS
Guidage	Guidage à recirculation de billes				-KF	-KF
Taille	32	45	60		-...	
Course [mm]	25, 50, 75, 100	25, 50, 75, 100, 125, 150	50, 75, 100, 125, 150, 200		-...	
Pas de la vis [mm]	8P	10P	12P		-...	
Type de moteur	Moteur pas à pas ST				-ST	-ST
Contrôleur	Intégré				-M	-M
Panneau de commande	Intégré				-H1	-H1
Protocole de bus/pilotage	NPN et IO-Link				-NLK	
	PNP et IO-Link				-PLK	
Détection de fin de course	avec détection de fin de course intégrée				-AA	-AA
Orientation du départ de câble	Standard					
	À gauche				-L	
	Dessous				-D	
	À droite				-R	
Accessoires électriques	Néant					
	adaptateur pour le fonctionnement en tant qu'appareil IO				+L1	
Mode d'emploi	avec notice d'utilisation					
	sans notice d'utilisation				DN	

Accessoires

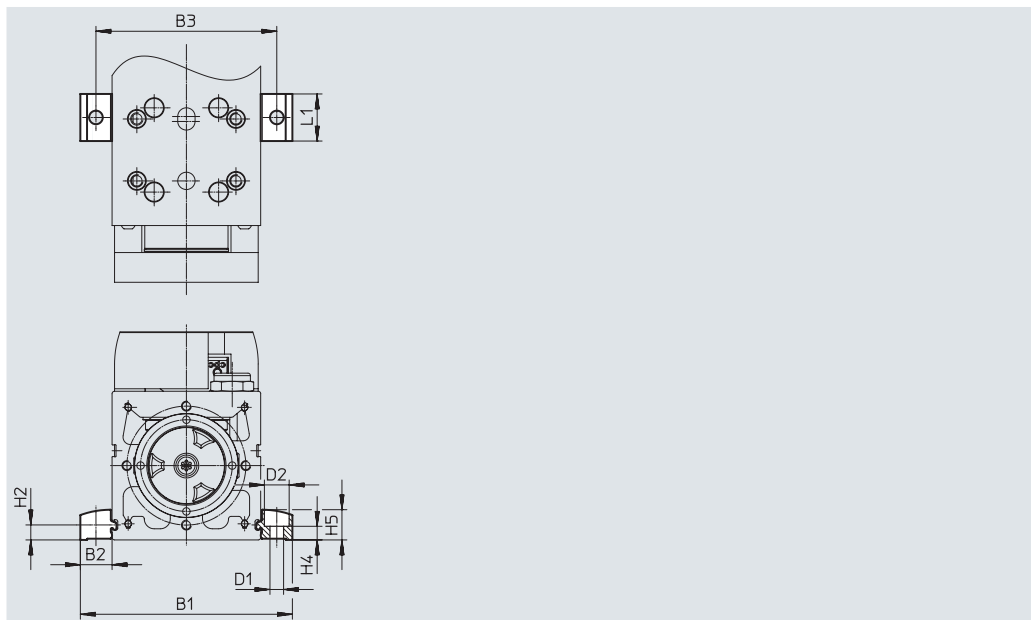
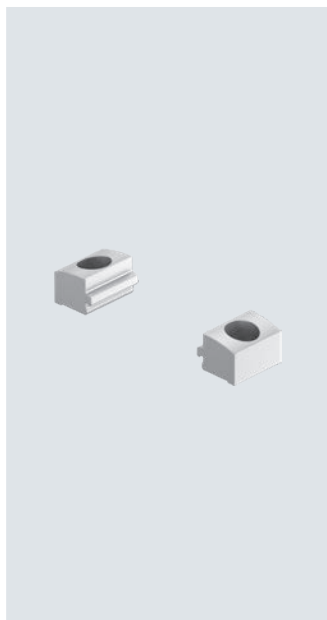
Fixation de profilé EAHF-L2-...-P-S

Matériau :

Alliage d'aluminium corroyé, anodisé

Conformes RoHS

- Pour la fixation du chariot, latéralement sur le profilé



Dimensions et références

Pour taille	B1	B2	B3	D1 ∅ H13	D2 ∅ H13	H2
32	51,4	9,7	42	4,5	8	4,9
45	70,6	12,8	58	5,5	10	6,1
60	85,6	12,8	73	5,5	10	6,1

Pour taille	H4 ±0,1	H5	L1	Poids [g]	N° de pièce	Type
32	4,2	9	19	4	5183153	EAHF-L2-25-P-S
45	5,5	12,2	19	6	5184133	EAHF-L2-45-P-S
60	5,5	12,2	19	6	5184133	EAHF-L2-45-P-S

Accessoires

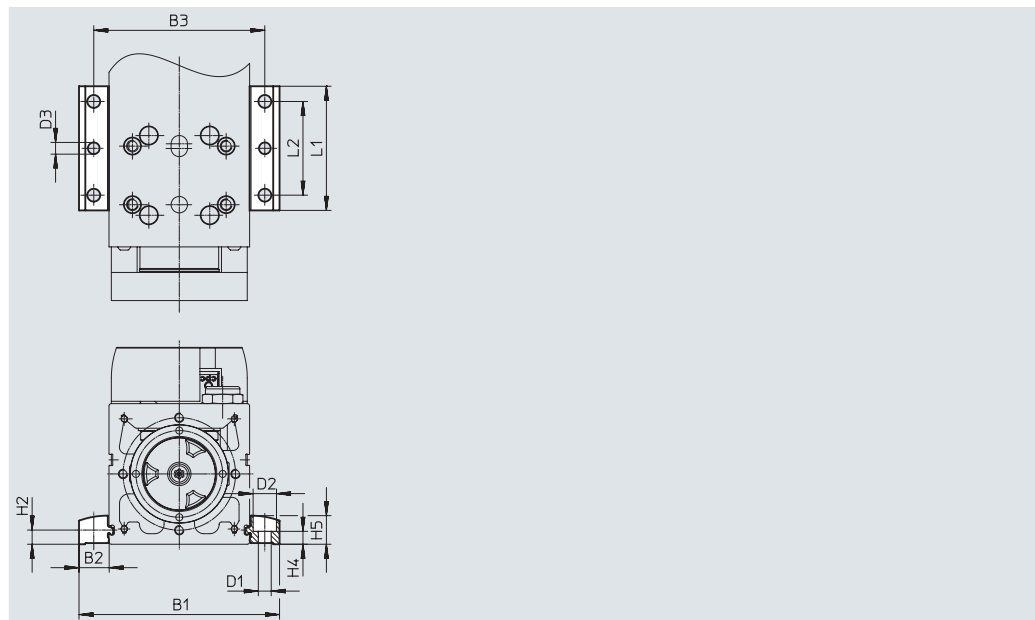
Fixation de profilé EAHF-L2-...-P

Matériau :

Alliage d'aluminium corroyé, anodisé

Conformes RoHS

- Pour la fixation du chariot, latéralement sur le profilé.
Grâce au trou au milieu, la fixation de profilé peut être fixée sur la surface de montage



Dimensions et références

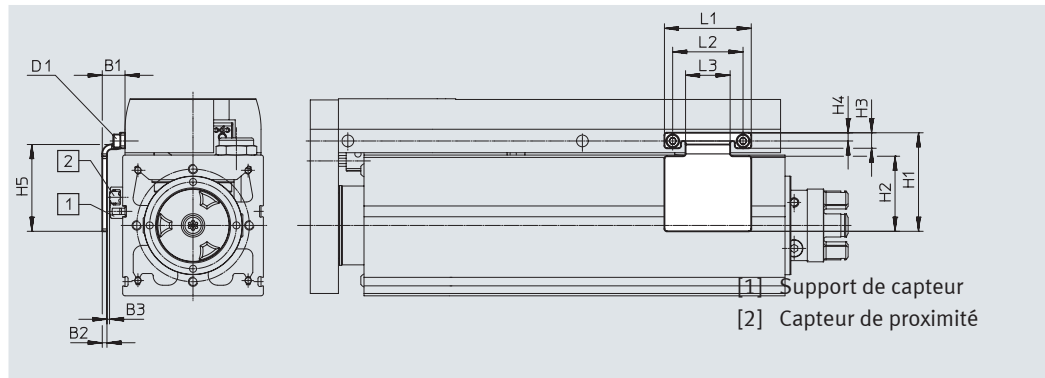
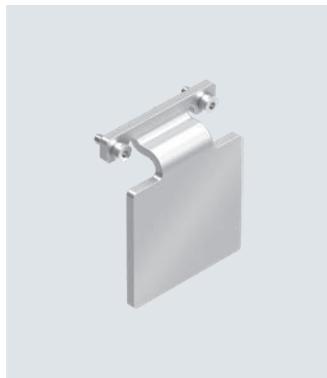
Pour taille	B1	B2	B3	D1 ∅ H13	D2 ∅ H13	D3 ∅	H2
32	51,4	9,7	42	4,5	8	4	4,9
45	70,6	12,8	58	5,5	10	5	6,1
60	85,6	12,8	73	5,5	10	5	6,1

Pour taille	H4	H5	L1	L2	Poids [g]	N° de pièce	Type
	±0,1						
32	4,2	9	53	40	19	4835684	EAHF-L2-25-P
45	5,5	12,2	53	40	35	4835728	EAHF-L2-45-P
60	5,5	12,2	53	40	35	4835728	EAHF-L2-45-P

Accessoires

Langue de commutation EAPM-...-SLS
pour détection avec capteurs de proximité inductifs SIES-8M

Matériau :
Acier zingué
Conformes RoHS



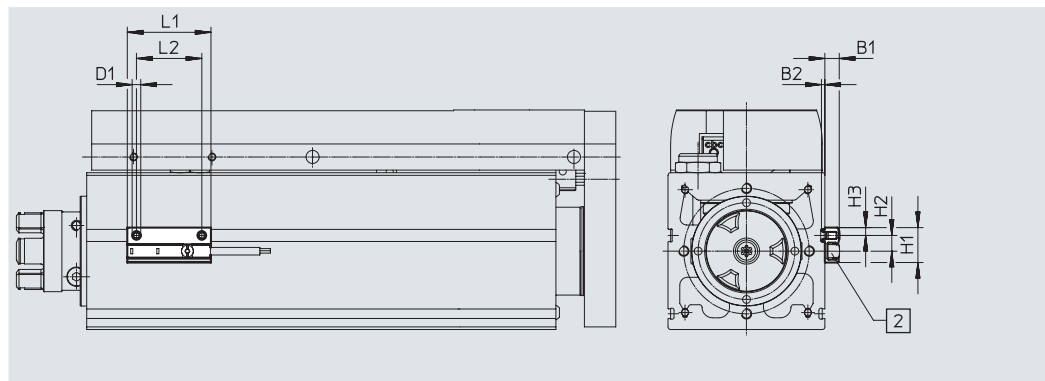
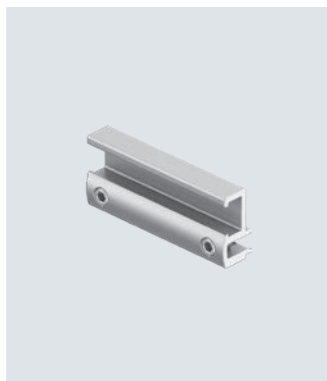
Dimensions et références

Pour taille	B1	B2	B3	D1	H1	H2	H3	H4
32	9,2	2	1,0±0,26	M1,6	27	19	4,3	2,5
45	9,4	2	0,7±0,26	M2	37	28	5,5	3,3
60	9,7	2	0,7±0,31	M3	42	32	6,6	3,5

Pour taille	H5	L1	L2	L3	Poids [g]	N° de pièce	Type
32	24	22	18	10	10	8067259	EAPM-L2-32-SLS
45	33	30	24	14	18	8067260	EAPM-L2-45-SLS
60	37	37	30	19	27	8067261	EAPM-L2-60-SLS

Support de capteur EAPM-L2

Matériau :
Alliage d'aluminium corroyé, anodisé
Conformes RoHS



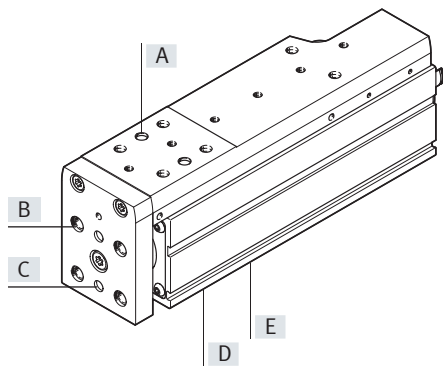
Dimensions et références


Pour taille	B1	B2	D1	H1	H2
32, 45, 60	5,5	1,3	M4	13,4	6

Pour taille	H3	L1	L2	Poids [g]	N° de pièce	Type
32, 45, 60	3	32	25	4	4759852	EAPM-L2-SH

Accessoires


Références – Douille de centrage



	Pour taille	Position	N° de pièce	Type	PE ¹⁾
	32	A	562959	ZBS-4	10
		B	186717	ZBH-7	
		C	562959	ZBS-4	
		D	186717	ZBH-7	
		E	562959	ZBS-4	
	45	A	189652	ZBH-5	
		B	186717	ZBH-7	
		C	189652	ZBH-5	
		D	186717	ZBH-7	
		E	189652	ZBH-5	
	60	A	186717	ZBH-7	
		B	186717	ZBH-7	
		C	186717	ZBH-7	
		D	186717	ZBH-7	
		E	186717	ZBH-7	

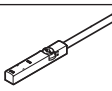
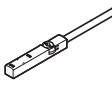
1) Quantité par paquet

Références – Raccord enfichable pour raccord pour l'air d'arrêt

	Pour taille	N° de pièce	Type
	32	133003	QSM-M5-3-I-R
		133004	QSM-M5-4-I-R
	45	186266	QSM-G1/8-4-I
		186267	QSM-G1/8-6-I
	60	186108	QS-G1/4-6-I
		186110	QS-G1/4-8-I

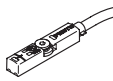
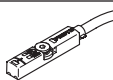
Références – Capteur de proximité pour rainure en T, inductif



Fiches de données techniques → Internet : sites

Type de fixation	Sortie de commande	Connexion électrique	Longueur de câble [m]	N° de pièce	Type	
Contact à fermeture						
	pose par le haut dans la rainure, noyé dans le profilé du vérin	PNP	Câble, 3 fils	7,5	551386	SIES-8M-PS-24V-K-7,5-OE
			Connecteur mâle M8x1, 3 pôles	0,3	551387	SIES-8M-PS-24V-K-0,3-M8D
	NPN	Câble, 3 fils	7,5	551396	SIES-8M-NS-24V-K-7,5-OE	
		Connecteur mâle M8x1, 3 pôles	0,3	551397	SIES-8M-NS-24V-K-0,3-M8D	
Contact à ouverture						
	pose par le haut dans la rainure, noyé dans le profilé du vérin	PNP	Câble, 3 fils	7,5	551391	SIES-8M-PO-24V-K-7,5-OE
			Connecteur mâle M8x1, 3 pôles	0,3	551392	SIES-8M-PO-24V-K-0,3-M8D
	NPN	Câble, 3 fils	7,5	551401	SIES-8M-NO-24V-K-7,5-OE	
		Connecteur mâle M8x1, 3 pôles	0,3	551402	SIES-8M-NO-24V-K-0,3-M8D	


Accessoires

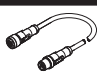
Références – Capteur de proximité pour rainure en T, magnétorésistif					Fiches de données techniques → Internet : smt	
	Type de fixation	Sortie de commande	Connexion électrique	Longueur de câble [m]	N° de pièce	Type

Contact à fermeture						
	pose par le haut dans la rainure, noyé dans le profilé du vérin, forme courte	PNP	Câble, 3 fils	2,5	574335	SMT-8M-A-PS-24V-E-2,5-OE
			Connecteur mâle M8x1, 3 pôles	0,3	574334	SMT-8M-A-PS-24V-E-0,3-M8D
Contact à ouverture						
	pose par le haut dans la rainure, noyé dans le profilé du vérin, forme courte	PNP	Câble, 3 fils	7,5	574340	SMT-8M-A-PO-24V-E-7,5-OE

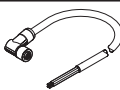
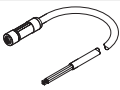
Références – Câbles de liaison				Fiches de données techniques → Internet : nebu	
	Connexion électrique à gauche	Connexion électrique à droite	Longueur de câble [m]	N° de pièce	Type
	Connecteur femelle droit, M8x1, 3 pôles	Câble, extrémité ouverte, 3 fils	2,5	541333	NEBU-M8G3-K-2.5-LE3
			5	541334	NEBU-M8G3-K-5-LE3
	Connecteur femelle M8x1, 3 pôles, coudé	Câble, extrémité ouverte, 3 fils	2,5	541338	NEBU-M8W3-K-2.5-LE3
			5	541341	NEBU-M8W3-K-5-LE3





Note
 Pour les tailles 45 et 60, lorsque les courses sont supérieures à 100 mm, des capteurs de proximité inductifs SIES-8M doivent être utilisés.

Références – Maître IO-Link USB			Fiches de données techniques → Internet : cdsu	
	Description	Longueur de câble [m]	N° de pièce	Type
	pour l'utilisation de l'unité avec IO-Link	0,3	8091509	CDSU-1

Références – Adaptateur				Fiches de données techniques → Internet : nefc	
	Connexion électrique à gauche	Connexion électrique à droite	Longueur de câble [m]	N° de pièce	Type
	Connecteur femelle droit, M12x1, 8 pôles	Connecteur mâle droit, M12x1 à 5 pôles	0,3	8080777	NEFC-M12G8-0.3-M12G5-LK

Accessoires

Références – Câbles d'alimentation			Fiches de données techniques → Internet : nebl		
	Connexion électrique à gauche	Connexion électrique à droite	Longueur de câble [m]	N° de pièce	Type
	Connecteur femelle M12x1, 4 pôles, coudé	Câble, extrémité ouverte, 4 fils	2	8080778	NEBL-T12W4-E-2-N-LE4
			5	8080779	NEBL-T12W4-E-5-N-LE4
			10	8080780	NEBL-T12W4-E-10-N-LE4
			15	8080781	NEBL-T12W4-E-15-N-LE4
	Connecteur femelle droit, M12x1, 4 pôles	Câble, extrémité ouverte, 4 fils	2	8080790	NEBL-T12G4-E-2-N-LE4
			5	8080791	NEBL-T12G4-E-5-N-LE4
			10	8080792	NEBL-T12G4-E-10-N-LE4
			15	8080793	NEBL-T12G4-E-15-N-LE4

Références – Câbles de liaison			Fiches de données techniques → Internet : nebc		
	Connexion électrique à gauche	Connexion électrique à droite	Longueur de câble [m]	N° de pièce	Type
	Connecteur femelle M12x1, 8 pôles, coudé	Câble, extrémité ouverte, 8 fils	2	8094476	NEBC-M12W8-E-2-N-B-LE8
			5	8094478	NEBC-M12W8-E-5-N-B-LE8
			10	8094481	NEBC-M12W8-E-10-N-B-LE8
			15	8094479	NEBC-M12W8-E-15-N-B-LE8
	Connecteur femelle droit, M12x1, 8 pôles	Connecteur mâle droit, M12x1 à 8 pôles	2	8080786	NEBC-M12W8-E-2-N-M12G8
			5	8080787	NEBC-M12W8-E-5-N-M12G8
			10	8080788	NEBC-M12W8-E-10-N-M12G8
			15	8080789	NEBC-M12W8-E-15-N-M12G8
	Connecteur femelle droit, M12x1, 8 pôles	Câble, extrémité ouverte, 8 fils	2	8094480	NEBC-M12G8-E-2-N-B-LE8
			5	8094477	NEBC-M12G8-E-5-N-B-LE8
			10	8094482	NEBC-M12G8-E-10-N-B-LE8
			15	8094475	NEBC-M12G8-E-15-N-B-LE8
	Connecteur femelle droit, M12x1, 8 pôles	Connecteur mâle droit, M12x1 à 8 pôles	2	8080782	NEBC-M12G8-E-2-N-M12G8
			5	8080783	NEBC-M12G8-E-5-N-M12G8
			10	8080784	NEBC-M12G8-E-10-N-M12G8
			15	8080785	NEBC-M12G8-E-15-N-M12G8

Note

Les câbles des lignes coudées sont orientés à 45° par rapport à l'axe.

