

Axes à courroie crantée avec guidage à recirculation de billes EGC-TB-KF

FESTO



Actionneurs électriques

Aide à la sélection



Vue d'ensemble des axes à courroie crantée et des axes à vis à billes

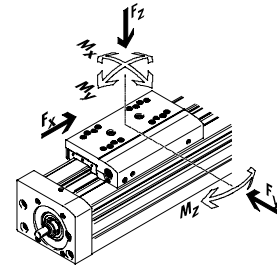
Vérins à courroie crantée

- Vitesses jusqu'à 10 m/s
- Accélérations jusqu'à 50 m/s²
- Reproductibilités jusqu'à ±0,08 mm
- Course jusqu'à 8 500 mm (courses plus longues sur demande)
- Flexibilité de la liaison du moteur

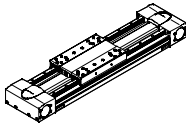
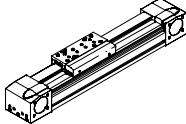
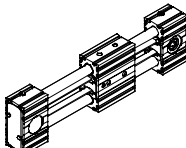
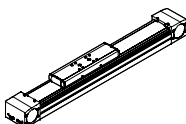
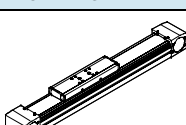
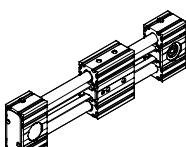
Axes à vis à billes

- Vitesses jusqu'à 2 m/s
- Accélérations jusqu'à 20 m/s²
- Reproductibilités jusqu'à ±0,003 mm
- Course jusqu'à 3 000 mm

Système de coordonnées



Vérins à courroie crantée

Type	F _x [N]	v [m/s]	M _x [Nm]	M _y [Nm]	M _z [Nm]	Caractéristiques
Guidage à recirculation de billes pour charges lourdes						
EGC-HD-TB						
	450 1 000 1 800	3 5 5	140 300 900	275 500 1 450	275 500 1 450	<ul style="list-style-type: none"> • Unité d'entraînement plate avec profil rigide et fermé • Guidage à rail DUO robuste et précis • Idéal comme axe de base pour portiques linéaires et bras mobiles
Guidage à recirculation de billes						
EGC-TB-KF						
	50 100 350 800 2 500	3 5 5 5 5	3,5 16 36 144 529	10 132 228 680 1 820	10 132 228 680 1 820	<ul style="list-style-type: none"> • Profil fermé, rigide • Guidage à rail robuste et précis • Le faible diamètre des poulies réduit le couple d'entraînement requis • Détection de position peu encombrante
ELGR-TB						
	50 100 350	3 3 3	2,5 5 15	20 40 124	20 40 124	<ul style="list-style-type: none"> • Guidage par colonne économique • Unité prête à monter • Douilles à billes robustes pour le fonctionnement dynamique
Guidage à galets						
ELGA-TB-RF						
	350 800 1 300	10 10 10	11 30 100	40 180 640	40 180 640	<ul style="list-style-type: none"> • Glissière robuste à galets • Guidage et courroie crantée protégés par bande de couverture en acier • Vitesses jusqu'à 10 m/s • Léger
Guidage à palier lisse						
ELGA-TB-G						
	350 800 1 300	5 5 5	5 10 120	30 60 120	10 20 40	<ul style="list-style-type: none"> • Guidage et courroie crantée protégés par bande protectrice • Pour les tâches de manipulation simples • Idéal comme actionneur pour guidages externes • Insensibilité dans des conditions d'environnement difficiles
ELGR-TB-GF						
	50 100 350	1 1 1	1 2,5 1	10 20 40	10 20 40	<ul style="list-style-type: none"> • Guidage par colonnes économique • Unité prête à monter • Douilles de guidage robustes pour la mise en œuvre dans des conditions d'environnement difficiles

Actionneurs électriques

Aide à la sélection

FESTO

Vue d'ensemble des axes à courroie crantée et des axes à vis à billes

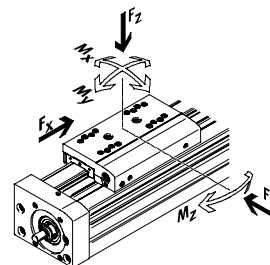
Vérins à courroie crantée

- Vitesses jusqu'à 10 m/s
- Accélération jusqu'à 50 m/s²
- Reproductibilités jusqu'à ±0,08 mm
- Course jusqu'à 8 500 mm (courses plus longues sur demande)
- Flexibilité de la liaison du moteur

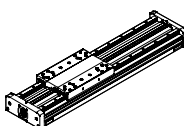
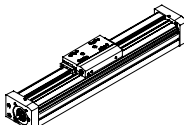
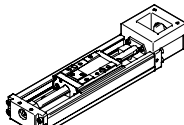
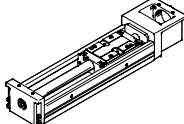
Axes à vis à billes

- Vitesses jusqu'à 2 m/s
- Accélération jusqu'à 20 m/s²
- Reproductibilités jusqu'à ±0,003 mm
- Course jusqu'à 3 000 mm

Système de coordonnées



Axes à vis à billes

Type	F _x [N]	v [m/s]	M _x [Nm]	M _y [Nm]	M _z [Nm]	Caractéristiques
Guidage à recirculation de billes pour charges lourdes						
EGC-HD-BS						
	300 600 1 300	0,5 1,0 1,5	140 300 900	275 500 1 450	275 500 1 450	<ul style="list-style-type: none"> • Unité d'entraînement plate avec profil rigide et fermé • Guidage à rail DUO robuste et précis • Idéal comme axe de base pour portiques linéaires et bras mobiles
Guidage à recirculation de billes						
EGC-BS-KF						
	300 600 1 300 3 000	0,5 1,0 1,5 2,0	16 36 144 529	132 228 680 1 820	132 228 680 1 820	<ul style="list-style-type: none"> • Profil fermé, rigide • Guidage à rail robuste et précis • Pour les spécifications de fonctionnement les plus élevées en termes de vitesse, d'accélération et d'absorption des moments • Détection de position peu encombrante
EGSK						
	57 133 184 239 392	0,33 1,10 0,83 1,10 1,48	13 28,7 60 79,5 231	3,7 9,2 20,4 26 77,3	3,7 9,2 20,4 26 77,3	<ul style="list-style-type: none"> • Axes à vis à billes avec précision, compacité et rigidité plus élevées • Guidage et vis d'entraînement à recirculation de billes • Versions standard en stock
EGSP						
	112 212 466 460	0,6 0,6 2,0 2,0	36,3 81,5 90,3 258	12,5 31,6 32,1 94	12,5 31,6 32,1 94	<ul style="list-style-type: none"> • Axes à vis à billes avec précision, compacité et rigidité plus élevées • Guidage et vis d'entraînement à recirculation de billes (avec cage)

Axes à courroie crantée avec guidage à recirculation de billes EGC-TB-KF **FESTO**

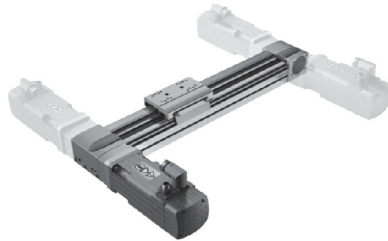
Caractéristiques

En bref

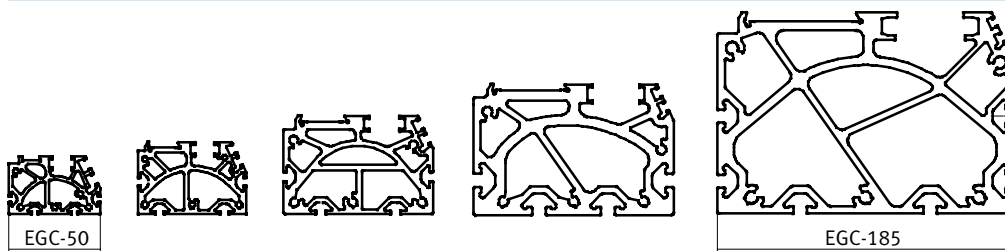
Performant	Economie	Polyvalence
<ul style="list-style-type: none"> Les profilés surdimensionnés offrent une rigidité et une charge admissible maximales. Nouvelle référence en matière de vitesse, d'accélération et de capacité de charge 	<ul style="list-style-type: none"> L'axe à courroie crantée se distingue, outre par ses caractéristiques techniques, par un excellent rapport qualité/prix. Grâce à ses hautes performances, l'EGC peut être dimensionné à la taille inférieure. 	<ul style="list-style-type: none"> Les nombreuses tailles et options, à l'exemple des guidages protégés, permettent un large éventail d'applications. Détection de position peu encombrante possible grâce à des capteurs de proximité montés dans la rainure du profilé.
		<ul style="list-style-type: none"> Nombreuses possibilités de montage Nombreux accessoires pour la réalisation de montages multiaxes

Flexibilité de la liaison du moteur

Il est possible de positionner le moteur sur l'un des 4 côtés au choix et d'en modifier le montage à volonté.



Série étoffée destinée aux configurations de charge les plus diverses



Valeurs caractéristiques des axes

Le tableau indique les valeurs maximales pouvant être atteintes.

Les valeurs précises de chaque système figurent dans la fiche de données techniques correspondante.

Version	Taille	Course utile [mm]	Vitesse [m/s]	Répétabilité [mm]	Poussée [N]	Caractéristiques de guidage				
						Forces et couples				
						Fy [N]	Fz [N]	Mx [Nm]	My [Nm]	Mz [Nm]
Guidage à recirculation de billes										
	50	50 ... 1 900	3	±0,08	50	650	650	3,5	10	10
	70	50 ... 5 000	5	±0,08	100	1 850	1 850	16	132	132
	80	50 ... 8 500	5	±0,08	350	3 050	3 050	36	228	228
	120	50 ... 8 500	5	±0,08	800	6 890	6 890	144	680	680
	185	50 ... 8 500	5	±0,1	2 500	15 200	15 200	529	1 820	1 820

- - Note
Logiciel de conception
PositioningDrives
www.festo.fr

Axes à courroie crantée avec guidage à recirculation de billes EGC-TB-KF **FESTO**

Caractéristiques

Variantes de chariots

Chariot standard



Chariot rallongé

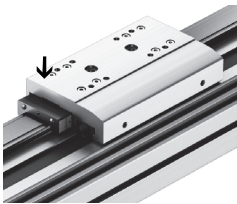


Chariot supplémentaire



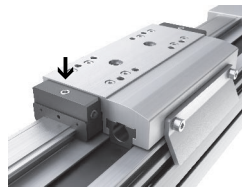
Options de guidage

Modèle avec protection



- Un racleur supplémentaire nettoie le rail

Avec graissage central

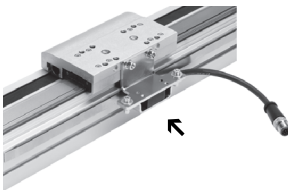


- L'adaptateur de graissage permet de graisser en permanence le guidage via des graisseurs semi-automatiques ou automatiques
- Les adaptateurs fonctionnent avec les huiles et les graisses.
- Les deux adaptateurs de graissage doivent être raccordés.

→ 19

Système de mesure

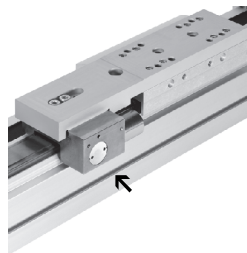
→ 12



- Le système de mesure incrémentiel mesure directement la position du chariot. Cela permet de visualiser toutes les élasticités de la chaîne cinématique et de les ajuster par le contrôleur de moteur.

Unité de blocage

→ 12



- Version à 1 ou 2 voies pour verrouillage sécurisé de la charge en position
- Une prise directe sur le guidage permet de s'affranchir du risque de défaillance de la mécanique d'entraînement
- Pour les tailles 120 et 185, le nombre de freinages d'urgence autorisés est limité

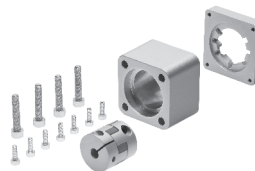
Système entier composé d'un axe à courroie crantée, d'un moteur, d'un contrôleur de moteur et d'un jeu de montage du moteur

Axe à courroie crantée avec guidage à recirculation de billes



Kit de fixation pour moteur

Jeu de montage axial



Le jeu de montage se compose de :

- Bride pour moteur
- Carter d'accouplement
- Accouplement
- Vis

Moteur



1



2

- 1 Servomoteurs EMME-AS, EMMS-AS
- 2 Moteur pas-à-pas EMMS-ST

- Note

Festo vous propose des solutions complètes et optimales incluant axe et motorisation.

Contrôleur de moteur



1

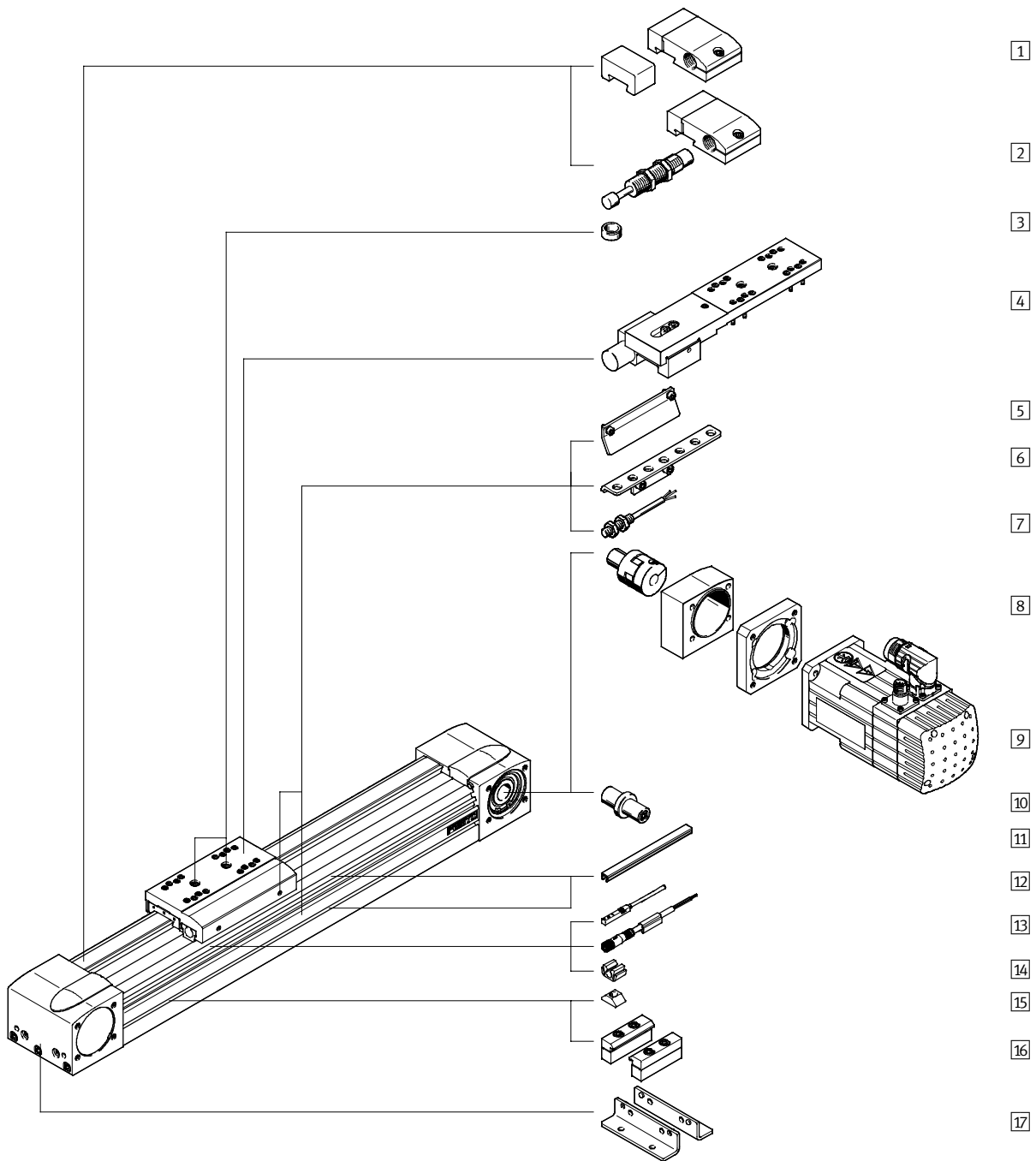


2

- 1 Contrôleur CMMP-AS pour servomoteurs
- 2 Contrôleur CMMS-ST pour moteurs pas-à-pas

Axes à courroie crantée avec guidage à recirculation de billes EGC-TB-KF **FESTO**

Périphérie



Axes à courroie crantée avec guidage à recirculation de billes EGC-TB-KF **FESTO**

Périphérie

Variantes et accessoires		
Type	Description	→ Page/Internet
1 Tampon de secours avec support A	Pour éviter des dommages sur la butée de fin de course en cas de défauts de fonctionnement.	46
2 Amortisseur hydraulique avec support C	Pour éviter des dommages sur la butée de fin de course en cas de défauts de fonctionnement.	46
3 Pion/douille de centrage ZBS, ZBH	<ul style="list-style-type: none"> Pour le centrage de la charge et des équipements sur le chariot La fourniture de l'axe comprend 2 pions/douilles de centrage. 	49
4 Unité de blocage 1H...-PN, 2H-PN	Pour le maintien ou l'arrêt en urgence du chariot.	12
5 Languette de commutation X, Z, O, P, W, R	Pour la détection de position du chariot	46
6 Support de capteur O, P, W, R	Adaptateur pour la fixation des capteurs de proximité inductifs (forme arrondie) sur l'axe	47
7 Capteur de proximité, M8 O, P, W, R	<ul style="list-style-type: none"> Capteurs de proximité inductifs, ronds La livraison des codes de commande O, P, W et R comprend 1 languette de commutation et 2 supports pour capteur maxi. 	50
8 Jeu de montage axial EAMM	Pour le montage axial du moteur (comprend : joint d'accouplement, carter d'accouplement et bride de moteur)	40
9 Moteur EMMS	Moteurs spécialement adaptés aux axes, avec ou sans réducteur, avec ou sans frein	40
10 Arbre plein d'entraînement K	<ul style="list-style-type: none"> Utilisation comme interface d'entraînement alternative Pour les combinaisons d'axes et de moteurs Festo, cet accessoire n'est pas nécessaire → 40 	48
11 Cache-rainure B, S	<ul style="list-style-type: none"> Pour la protection contre l'encrassement du profilé 	49
12 Capteur de proximité, rainure en T X, Z	<ul style="list-style-type: none"> Capteur de proximité inductif, pour rainure en T La livraison des codes de commande X, Z comprend 1 languette de commutation 	50
13 Câble de capteur V	Pour capteur de proximité (codes de commande W et R)	50
14 Clip CL	Pour la fixation du câble du capteur de proximité dans la rainure	49
15 Ecou pour rainure Y	Pour la fixation des équipements	49
16 Fixation de profilé M	Pour la fixation de l'axe par le profilé	45
17 Fixation par pattes F	Pour la fixation de l'axe par la culasse arrière	44
— Axe de guidage EGC-FA	Axe sans entraînement	egc-fa
— Arbre de transmission KSK	Sur les portiques tridimensionnels, pour raccorder deux axes à courroie crantée EGC-TB	ksk

Axes à courroie crantée avec guidage à recirculation de billes EGC-TB-KF **FESTO**

Désignations

	EGC	70	500	TB	KF		GK
Type							
EGC	Axe à courroie crantée						
Taille							
Course [mm]							
Fonction d'entraînement							
TB	Courroie crantée						
Guidage							
KF	Guidage à recirculation de billes						
Réserve de course							
Chariot							
GK	Chariot standard						
GV	Chariot rallongé						
GP	Chariot standard, protégé						
GQ	Chariot rallongé, protégé						

Axes à courroie crantée avec guidage à recirculation de billes EGC-TB-KF **FESTO**

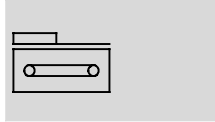
Désignations

→							ZUB —	F2MX2 Z	DN
Chariot supplémentaire									
KL	Standard, gauche								
Chariot supplémentaire									
KR	Standard, droit								
Fonction de graissage									
—	Standard								
C	Adaptateur de graissage								
Système de mesure incrémentiel									
M1	Résolution : 2,5 µm								
M2	Résolution : 10 µm								
Unité de blocage du chariot									
1HL	1 canal à gauche								
1HR	1 canal à droite								
2H	2 canaux								
Type de commande de l'unité de blocage									
PN	Pneumatique								
Accessoires livrés non montés									
F	Fixation par pattes								
...M	Fixation de profilé								
...B	Cache, rainure pour écrou de fixation								
...S	Cache pour rainure de capteur								
...Y	Ecrou de fixation pour rainure de fixation								
...X	Capteur de proximité (SIES) inductif à contact, NF, rainure 8, PNP, avec câble de 7,5 m								
...Z	Capteur de proximité (SIES) inductif à contact, NO, rainure 8, PNP, avec câble de 7,5 m								
...A	Tampon de secours avec support								
...C	Amortisseur avec support								
...O	Capteur de proximité (SIEN) inductif à contact, NF, M8, PNP, avec câble de 2,5 m								
...P	Capteur de proximité (SIEN) inductif à contact, NO, M8, PNP, avec câble de 2,5 m								
...W	Capteur de proximité (SIEN) inductif, M8, PNP, contact à fermeture, connecteur mâle M8								
...R	Capteur de proximité (SIEN) inductif, M8, PNP, contact à ouverture, connecteur mâle M8								
...V	Câble de capteur								
...K	Arbre d'union (entre 2 EGC-TB)								
...CL	Clip de câble								
Notice d'utilisation									
DN	Néant								

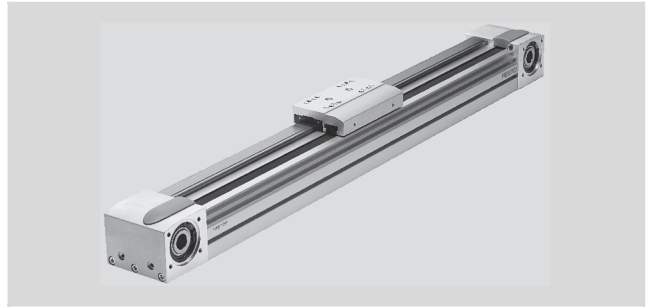
Axes à courroie crantée avec guidage à recirculation de billes EGC-TB-KF **FESTO**

Fiche de données techniques

Fonction



- Taille
50 ... 185
- Course
50 ... 8 500 mm
- www.festo.fr
- Service de réparation



Caractéristiques techniques générales						
Taille		50	70	80	120	185
Conception		Axes électromécaniques avec courroie crantée				
Guidage		Guidage à recirculation de billes				
Position de montage		Indifférente				
Course utile						
EGC-...-GK/-GP	[mm]	50 ... 1 900	50 ... 5 000	50 ... 8 500	50 ... 8 500	50 ... 8 500
EGC-...-GV/-GQ	[mm]	50 ... 1 900	50 ... 5 000	50 ... 8 500	50 ... 8 400	50 ... 8 400
Poussée max. F_x	[N]	50	100	350	800	2 500
Couple à vide max. ¹⁾	[Nm]	0,072	0,18	0,4	1,4	4,05
Résistance au déplacement max. ¹⁾	[N]	8	14,5	28	70	110
Couple d'entraînement max.	[Nm]	0,46	1,24	5	16	93
Vitesse max.	[m/s]	3	5			
Accélération max.	[m/s ²]	50				
Répétabilité	[mm]	±0,08				±0,1

1) A 0,2 m/s, avec variante GK ou GV.

Conditions de service et d'environnement		
Température ambiante	[°C]	-10 ... +60
Degré de protection		IP40
Temps de mise sous tension	[%]	100

Poids [g]						
Taille		50	70	80	120	185
Poids de base pour 0 mm de course ¹⁾						
EGC-...-GK/-GP		620	1 850	3 000	10 500	32 600
EGC-...-GV/-GQ		—	2 470	3 900	12 600	36 800
Poids additionnel par 10 mm de course		19	44	62	150	300
Masse déplacée						
EGC-...-GK/-GP		130	370	620	2 180	6 500
EGC-...-GV/-GQ		—	550	900	2 730	7 720
Chariot supplémentaire						
EGC-...-KL/-KR		80	300	550	2 000	6 000
Unité de blocage						
EGC-...-1H...-PN		—	—	700	2 300	4 900
EGC-...-2H...-PN		—	—	1 300	4 000	8 300

1) Chariot compris

Axes à courroie crantée avec guidage à recirculation de billes EGC-TB-KF **FESTO**

Fiche de données techniques

Courroie crantée						
Taille		50	70	80	120	185
Pas	[mm]	2	3	3	5	8
Allongement ¹⁾	[%]	0,094	0,08	0,24	0,13	0,29
Largeur	[mm]	10	15	19,3	30,3	50,5
Diamètre primitif	[mm]	18,46	24,83	28,65	39,79	73,85
Constante d'avance	[mm/tr]	58	78	90	125	232

1) Pour une poussée max.

Moment d'inertie de masse						
Taille		50	70	80	120	185
J_0						
EGC-...-GK	[kg mm ²]	16,94	83,34	205,9	1 241	17 976
EGC-...-GV	[kg mm ²]	—	110	265	1 465	19 690
J_H par mètre de course	[kg mm ² /m]	2,6	10,6	18,8	93	760
J_L par kg de charge utile	[kg mm ² /Kg]	85	154	205	396	1 363,5
J_W Chariot supplémentaire	[kg mm ²]	3,56	56,32	126,73	861	8 846
J_F Unité de blocage						
EGC-...-1H...-PN	[kg mm ²]	—	—	143,5	911	6 681
EGC-...-2H...-PN	[kg mm ²]	—	—	266,5	1 584	11 317

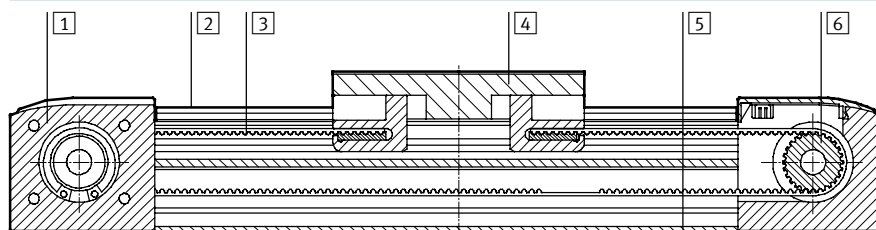
Le moment d'inertie de masse J_A de l'axe complet est donné par la relation :

$$J_A = J_0 + K \times J_W + J_H \times \text{Course utile [m]} + J_L \times m_{\text{Charge utile [kg]}} + J_F$$

K = Nombre de chariots supplémentaires

Matériaux

Coupe fonctionnelle



Axe		
1	Culasse de transmission	Alliage d'aluminium corroyé, anodisé
2	Rail de guidage	Acier fortement allié
3	Courroie crantée	Polychloroprène avec cordes de traction en fibre de verre et revêtement nylon
4	Chariot	Alliage d'aluminium corroyé, anodisé
5	Profilé	Alliage d'aluminium corroyé, anodisé
6	Poulie crantée	Acier inoxydable fortement allié
Note relative aux matériaux		Conforme RoHS
		Matériaux contenant du silicone

Axes à courroie crantée avec guidage à recirculation de billes EGC-TB-KF

Fiche de données techniques

Caractéristiques techniques - Système de mesure		Dimensions → 36	
Code de commande	EGC-...-M1	EGC-...-M2	
Résolution	[μm]	2,5	10
Vitesse de déplacement max.			
avec le contrôleur de moteur CMM...	[m/s]	4	4
avec le système de sécurité CMGA...	[m/s]	1	4
Connexion électrique	Connecteur mâle, forme ronde, 8 pôles, M12		
Longueur de câble	[mm]	160	

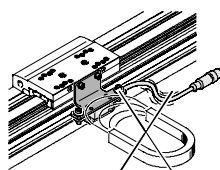
Conditions de fonctionnement et d'environnement - Système de mesure	
Température ambiante	[°C] -10 ... +70
Degré de protection	IP64
Marquage CE (voir la déclaration de conformité)	Selon la directive européenne CEM ¹⁾

1) Pour le domaine d'utilisation, consultez la déclaration de conformité CE, disponible à l'adresse : www.festo.fr → Support → Documentation utilisateur.
En cas de restriction à l'utilisation des appareils en milieu résidentiel, commercial ou industriel, ainsi que dans les petites entreprises, d'autres mesures de réduction des émissions perturbatrices peuvent être nécessaires.

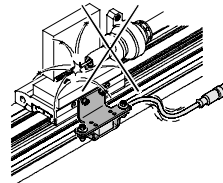
Conseils d'utilisation

L'axe à courroie crantée avec système de mesure n'est pas prévu pour les exemples d'applications suivants :

- Champ magnétique



- Environnement de soudure



Caractéristiques techniques — Unité de blocage		Dimensions → 32		
Taille		80	120	185
Raccord pneumatique		M5	M5	M5
Type de serrage	Serrage par ressort, desserrage pneumatique			
Force de maintien statique (dans l'axe de déplacement)				
EGC-...-1H...-PN	[N]	320	1 200	1 500
EGC-...-2H...-PN	[N]	640	2 400	3 000
Nombre max. de freinages d'urgence ¹⁾ pour l'énergie de référence	[J]	—	750 35	750 70
Nombre de serrages pour la charge nominale	[millions de cycles de fonctionnement]	0,45	0,05	> 1,4

1)1) Par freinage d'urgence, on entend le freinage de la charge utile en cas de coupure d'alimentation au niveau de l'actionneur.

Conditions de fonctionnement et d'environnement - Unité de blocage	
Fluide de service	Air comprimé selon ISO 8573-1:2010 [7:4:4]
Pression de service	
Unité de blocage ouverte	[bar] 4,5 ... 8
Unité de blocage fermée	[bar] Hors pression
Température ambiante	[°C] -10 ... +60

Note

En liaison avec l'unité de blocage, le regraissage de l'axe ne doit se faire que grâce à l'adaptateur de graissage (EGC-...-C)

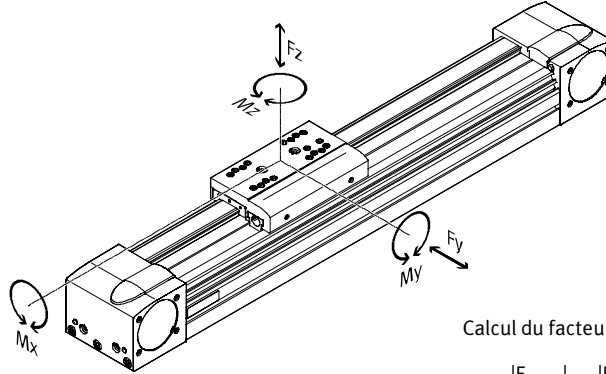
Axes à courroie crantée avec guidage à recirculation de billes EGC-TB-KF **FESTO**

Fiche de données techniques

Valeurs caractéristiques de charge

Les forces et les couples indiqués se rapportent à la surface du chariot. Le point d'attaque correspond au point central de la surface de montage.

Ces valeurs ne doivent pas être dépassées en fonctionnement dynamique. Surveillez pour cela le processus d'amortissement.



Si plusieurs des forces et couples mentionnés ci-dessous agissent simultanément sur l'axe, respectez les charges maximales indiquées et veillez à ce que la relation suivante soit vérifiée :

Calcul du facteur de charge :

$$f_v = \frac{|F_{y,dyn}|}{F_{y,max}} + \frac{|F_{z,dyn}|}{F_{z,max}} + \frac{|M_{x,dyn}|}{M_{x,max}} + \frac{|M_{y,dyn}|}{M_{y,max}} + \frac{|M_{z,dyn}|}{M_{z,max}}$$

Forces et couples admissibles						
Taille		50	70	80	120	185
F _{y,max.}	[N]	650	1 850	3 050	6 890	15 200
F _{z,max.}	[N]	650	1 850	3 050	6 890	15 200
M _{x,max.}	[Nm]	3,5	16	36	144	529
M _{y,max./Mz,max.}						
EGC-...-GK/-GP	[Nm]	10	51	97	380	1 157
M _{y,max./Mz,max.}						
EGC-...-GV/-GQ	[Nm]	—	132	228	680	1 820

Calcul de la durée de vie

La durée de vie du guidage dépend de la charge. La représentation graphique du facteur de charge f_v en fonction

de la durée de vie permet d'obtenir une estimation de la durée de vie du guidage.

Cette représentation ne permet d'obtenir que la valeur théorique. Si le facteur de charge f_v dépasse

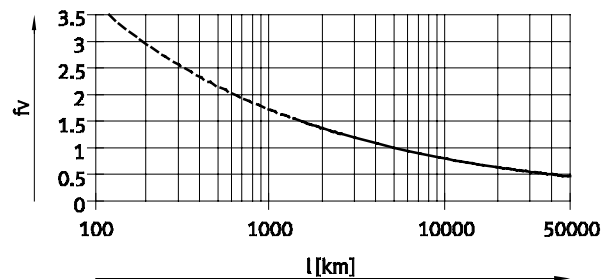
1,5, il est impératif de prendre conseil auprès de votre interlocuteur Festo local.


Facteur de comparaison de charge f_v en fonction de la durée de vie

Exemple :

Un utilisateur désire mettre en mouvement une masse de X kg. Le calcul selon la formule → 13 donne un facteur de charge f_v de 1,5. D'après le graphique, nous obtenons une durée de vie d'environ 1 500 km. La

réduction de l'accélération entraîne la diminution des valeurs M_z et M_y . Le facteur de comparaison de charge f_v vaut maintenant 1 et la durée de vie 5 000 km.



-  Note

Logiciel de conception
PositioningDrives
www.festo.fr

Le logiciel de conception permet de calculer le taux d'utilisation du guidage pour une durée de vie de 5 000 km.

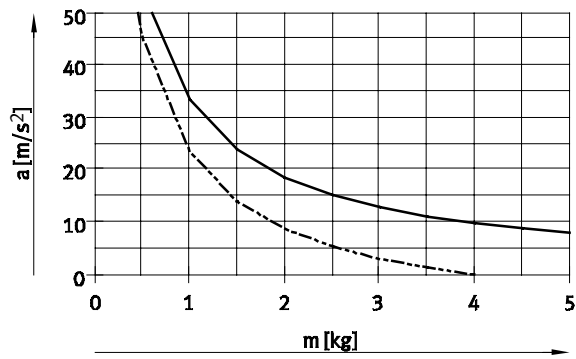
$f_v > 1,5$ ne sont que des valeurs de comparaison théoriques pour le guidage à recirculation de billes.

Axes à courroie crantée avec guidage à recirculation de billes EGC-TB-KF **FESTO**

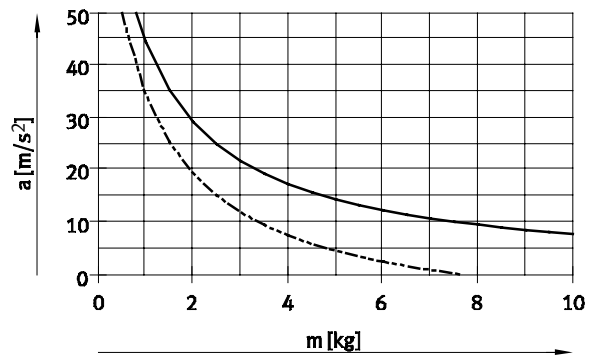
Fiche de données techniques

Accélération maximale a en fonction de la masse supplémentaire m

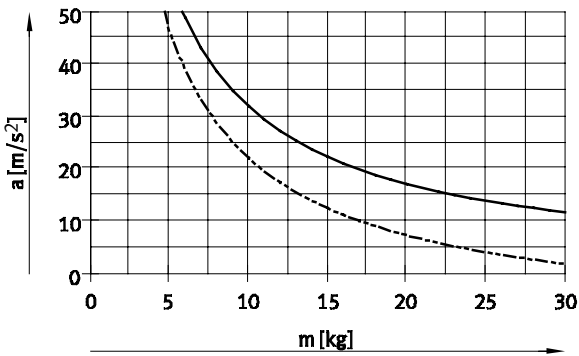
EGC-50



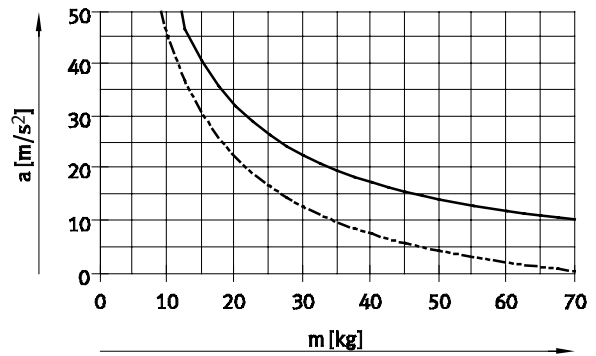
EGC-70



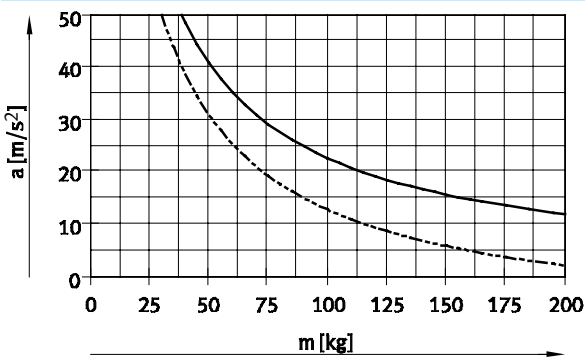
EGC-80



EGC-120



EGC-185

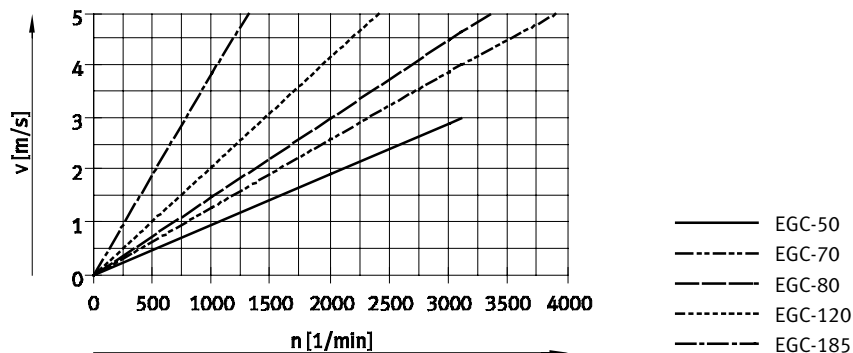


— Montage horizontal
 - - - - - Montage vertical

Axes à courroie crantée avec guidage à recirculation de billes EGC-TB-KF **FESTO**

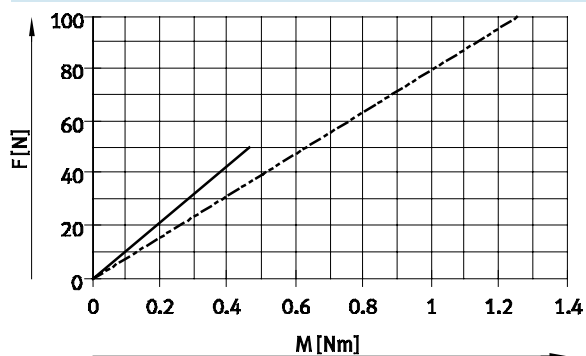
Fiche de données techniques

Vitesse v en fonction du régime moteur n

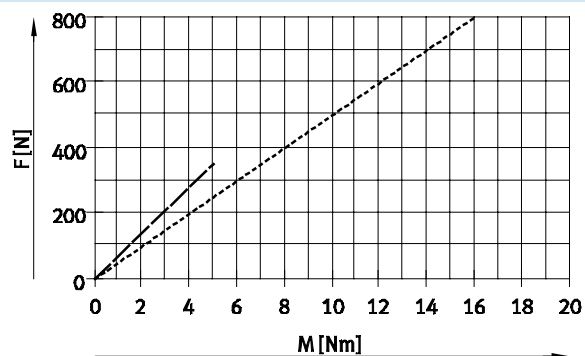


Poussée théorique F en fonction du moment d'entrée M

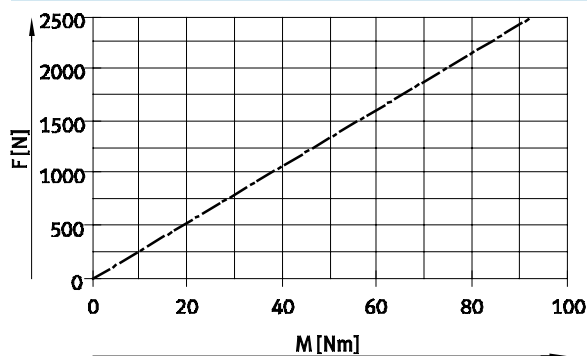
EGC-50/-70



EGC-80/-120



EGC-185



Axes à courroie crantée avec guidage à recirculation de billes EGC-TB-KF **FESTO**

Fiche de données techniques

Réserve de course

Course	Réserve de course		
La course choisie doit correspondre à la course utile nécessaire. Sur les variantes GK/GV, aucun racleur n'est disponible pour le guidage. C'est pourquoi, sur ces variantes, il y a une distance de sécurité supplémentaire entre la culasse de transmission et le chariot.	Si une distance de sécurité (semblable à celle de la variante GK/GV) doit également être définie pour les variantes GP/GQ et GK-C/GV-C entre le couvercle de boîte de transmission et le chariot, cela est possible via la caractéristique "Réserve de course" des éléments modulaires. Aux variantes GK/GV s'ajoutent la réserve de course et la distance de sécurité à chaque fin de course.	<ul style="list-style-type: none"> Le choix de la longueur de la réserve de course est libre. La somme de la course et de 2x la réserve de course ne doit pas dépasser la course utile maximale autorisée. 	Exemple : EGC-70-500-TB-KF-20H-... Course utile = 500 mm 2x réserve de course = 40 mm Course totale = 540 mm (540 mm = 500 mm + 2x 20 mm)

Taille	50	70	80	120	185
L9 = Distance de sécurité pour GK/GV (par fin de course) [mm]	—	10,5	13	18	21

Réduction de la course utile

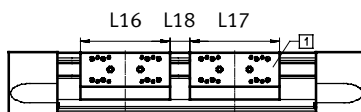
Dans le cas des chariots standard GK/GP ou des chariots version longue GV/GQ avec chariot supplémentaire KL/KR

<ul style="list-style-type: none"> Sur un axe à courroie crantée avec chariot supplémentaire, la course utile est réduite d'une longueur égale à celle du chariot supplémentaire augmentée de la distance entre les deux chariots. 	<ul style="list-style-type: none"> Le chariot supplémentaire est également protégé lors de la commande d'une variante GP/GQ. Le chariot supplémentaire n'est pas une version longue lors de la commande d'une variante GV/GQ. 	<ul style="list-style-type: none"> Le chariot supplémentaire est également livré avec un adaptateur de graissage lors de la commande d'une variante GK-C/GV-C
---	---	--

L16 = Longueur du chariot
 L17 = Longueur du chariot supplémentaire

L18 = Distance entre les deux chariots
 ① Chariot supplémentaire

Exemple :
 Type EGC-70-500-TB-...-GK-KR
 Course utile sans chariot supplémentaire = 500 mm
 L18 = 20 mm
 L16, L17 = 100 mm
 Course utile avec chariot supplémentaire = 380 mm
 (500 mm - 20 mm - 100 mm)



Dimensions — Chariot supplémentaire

Taille	50			70		80		120		185	
	GK/GV	GK/GV	GP/GQ	GK/GV	GP/GQ ou GK-C/GV-C	GK/GV	GP/GQ ou GK-C/GV-C	GK/GV	GK-C/GV-C		
L17 = Longueur [mm]	65	100	121	120	146	200	236	280	322		
L18 = Distance min. entre les chariots [mm]	—	—	21	—	26	—	36	—	42		

Axes à courroie crantée avec guidage à recirculation de billes EGC-TB-KF **FESTO**

Fiche de données techniques

Réduction de la course utile à chaque extrémité

avec montage d'un tampon de secours NPE ou d'un amortisseur YSRW doté d'un support KYE

- La course utile est réduite de la longueur totale du tampon de secours ou de celle de l'amortisseur et de son support.
- Le tampon en caoutchouc du couvercle doit être retiré.
- Les amortisseurs ne peuvent pas être utilisés en combinaison des adaptateurs de graissage.

Taille	50	70	80	120	185
Avec tampon de secours [mm]	30	43	68	98	133
Avec amortisseur [mm]	26	42	63	84	107

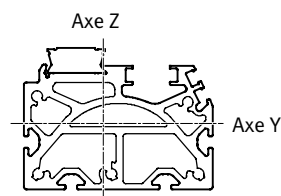
Réduction de la course utile

avec montage d'une unité de blocage

- La course est réduite d'une longueur égale à celle de l'unité de blocage.
- Pour les unités de blocage à une voie, la course se réduit de manière unilatérale par rapport à la surface de montage de la charge.
- Pour les unités de blocage à deux voies, la course se réduit de manière symétrique à la surface de montage de la charge.
- Les amortisseurs ne peuvent pas être utilisés en relation avec l'unité de blocage.

Taille	80	120	185
EGC-...-1H...-PN [mm]	87	124	131
EGC-...-2H...-PN [mm]	174	248	262

Moments quadratiques



Taille	50	70	80	120	185
I_y [mm ⁴]	$8,4 \times 10^4$	$3,95 \times 10^5$	$8,44 \times 10^5$	$4,62 \times 10^6$	$2,34 \times 10^7$
I_z [mm ⁴]	$1,14 \times 10^5$	$5,77 \times 10^5$	$1,16 \times 10^6$	$5,65 \times 10^6$	$2,74 \times 10^7$

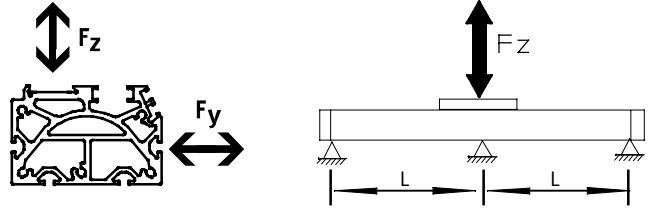
Axes à courroie crantée avec guidage à recirculation de billes EGC-TB-KF **FESTO**

Fiche de données techniques

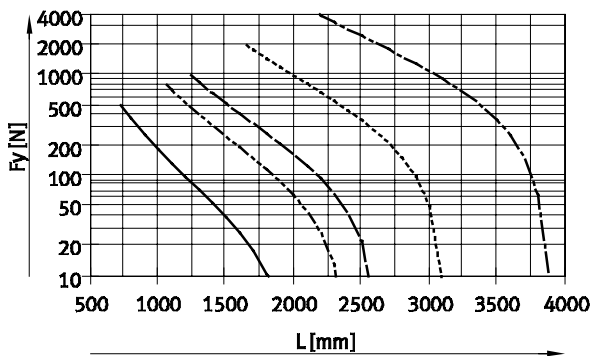
Espacement maximal L des supports (sans fixation profilée) en fonction de la force F

Pour limiter la flexion sur les longues courses, il conviendra le cas échéant de monter l'axe sur des supports.

Les graphiques ci-contre permettent de déterminer l'espacement maximal L des supports en fonction de la force appliquée F. La flèche est alors $f = 0,5 \text{ mm}$.

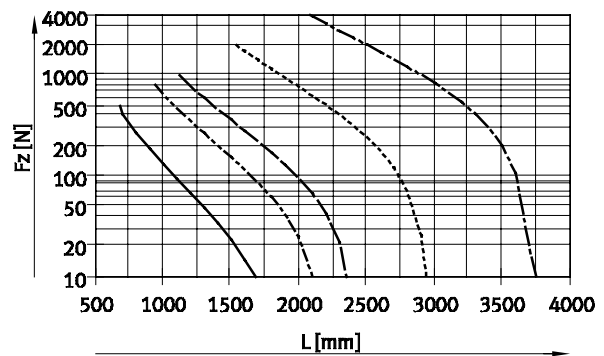


Force Fy



— EGC-50 - - - - - EGC-120
 - - - - - EGC-70 - - - - - EGC-185
 — EGC-80

Force Fz



Valeurs limites recommandées pour la flèche

Pour ne pas détériorer les performances de l'axe, il est recommandé de respecter les

valeurs de flèche limites. Une déformation accentuée peut entraîner l'augmentation des

frottements, l'accroissement de l'usure et la diminution de la durée de vie.

Taille	Flèche dynamique (charge en mouvement)	Flèche statique (charge immobile)
50 ... 185	0,05% de la longueur de l'axe, max. 0,5 mm	0,1% de la longueur de l'axe

Axes à courroie crantée avec guidage à recirculation de billes EGC-TB-KF **FESTO**

Fiche de données techniques

Graissage central

L'adaptateur de graissage permet de graisser en permanence le guidage de l'axe à courroie crantée EGC-TB par des dispositifs de regraissage automatique ou semi-automatique, pour des applications en environnement sec ou humide.

- Pour tailles 80, 120, 185
- Les modules sont adaptés aux huiles et aux graisses.
- Les dimensions de l'axe à courroie crantée EGC-TB sont identiques avec ou sans module de graissage central.
- Les deux adaptateurs de graissage doivent être raccordés.
- Il y a trois possibilités de raccordement par côté
- Utilisable avec :
 - Chariot standard GK
 - Chariot supplémentaire KL, KR
- Non utilisable avec :
 - Guidage à recirculation de billes protégé GP

Dimensions du chariot

→ 27

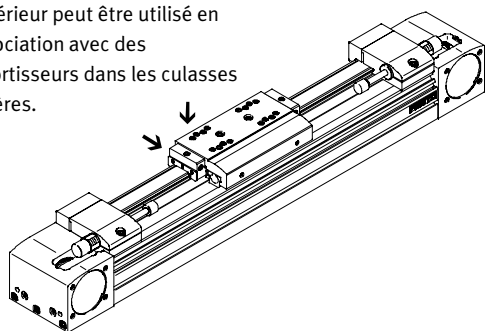
Code de commande C dans

Éléments modulaires →

AUCUN LIEN

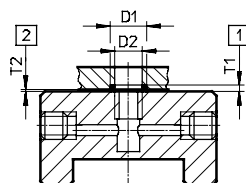
Possibilités de raccordement des flexibles de graissage

Seul le raccordement arrière supérieur peut être utilisé en association avec des amortisseurs dans les culasses arrières.



Possibilité de raccordement pour la structure du client

Le schéma ci-contre montre les trois possibilités de raccordement.



D1 $8^{+0,2}$ mm

D2 6 mm

T1 $0,6_{-0,05}$ mm

T2 $0,1^{+0,2}$ mm

Joint torique $\varnothing 6 \times 1$ mm
(DIN3771)

1 Joint torique dans la rainure

2 Jeu requis

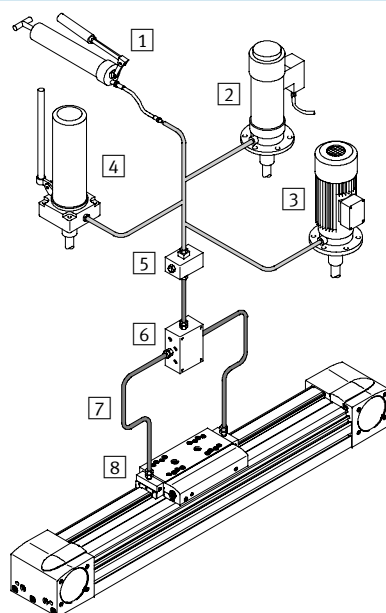
Caractéristiques dimensionnelles supplémentaires → 27

Réalisation d'un graissage central

Pour réaliser un graissage central, différents éléments complémentaires sont nécessaires. Sur la figure, plusieurs possibilités d'installations minimales pour la réalisation d'un graissage central sont représentées (avec pompe manuelle, avec pompe de transfert pneumatique ou électrique). Ces éléments supplémentaires ne sont pas commercialisés par Festo mais peuvent être acquis auprès des entreprises suivantes :

- Lincoln
- Bielomatik
- SKF (Vogel)

Ces entreprises sont recommandées par Festo dans la mesure où elles peuvent livrer tous les éléments nécessaires.



1 Pompe manuelle

2 Pompe de transfert pneumatique

3 Pompe de transfert électrique

4 Pompe de transfert à commande manuelle

5 Bloc de raccordement

6 Bloc de distribution

7 Tuyaux ou tubes

8 Raccords

Axes à courroie crantée avec guidage à recirculation de billes EGC-TB-KF **FESTO**

Fiche de données techniques

Dimensions Téléchargement des données CAO → www.festo.fr

+ = augmenté de la course + 2 x réserve de course
 L9 Distance de sécurité par fin de course GK/GV,
 Cote pour racleur GP/GQ → 16,
 Cotes pour adaptateur GK-C/GV-C → 27

Réduction de la course utile
 avec un chariot supplémentaire
 → 16

Taille	B1	B2	B3	B4	B5	B9	D1	D2	D3	D4	D5	D6
							H7	∅ H7	∅	∅	∅ H7	
50	48	39	11,5	20	35	1	27	8	20	15	—	M4
70	69	58,6	16,5	30	45	1	38	10	28	20	—	M5
80	82	72,6	22	40	60	1	48	16	46,5	25	9	M5
120	120	107	33	80	40	1	62	23	59	35	—	M8
185	186	169	53	120	80	1	95	32	90	60	—	M10

Taille	D7	D8 ∅ H7	H1	H2	H3	H4	H5	H6	H7	L1		L2	
										GK	GV	GK	GV
50	M3	5	42,5	16,5	37,6	35,5	10,5	10,5	18	155	—	77,5	—
70	M5	5	64	28	53,7	50,8	13	13	29	246	346	123	173
80	M5	5	76,5	34,5	65	61,5	17,5	15	35	286	386	143	193
120	M6	9	111,5	51,6	95,9	91,1	22	22	54	446	546	223	273
185	M8	9	172,5	80,5	152,6	143	25	25	80	612	712	306	356

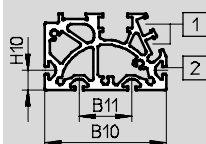
Taille	L3	L4	L5	L6	L8	L9	T1	T2	T4	T6	T7	T8	T9
50	40	26	20	1,8	3	—	1,5	—	5,9	—	7	8	3,1
70	57,5	36	27,5	1,8	3	10,5	2,1	18	7,15	—	10	12	3,1
80	65	46	30	2	3	13	2,1	27	4	2,1	10	10	3,1
120	100	64	50	2	3	18	3,1	29,5	4	—	16	14	2,1
185	140	80	70	2	3	21	2,8	34,5	4	—	20	17	2,1

Axes à courroie crantée avec guidage à recirculation de billes EGC-TB-KF **FESTO**

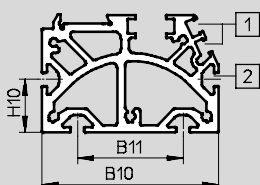
Fiche de données techniques

Profilé

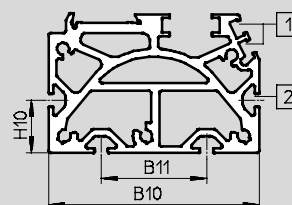
Taille 50



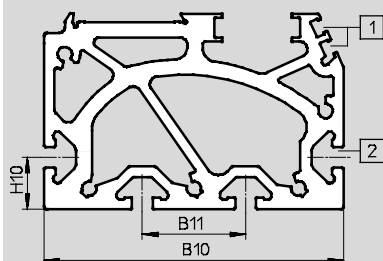
Taille 70



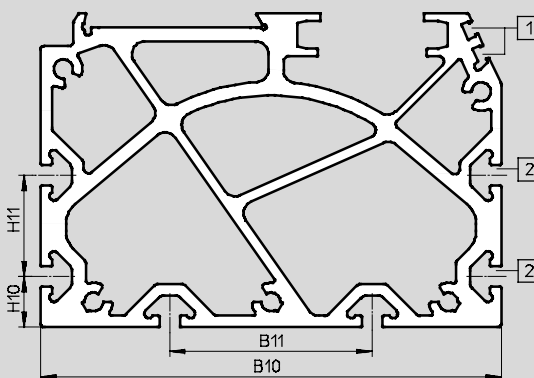
Taille 80



Taille 120



Taille 185



- 1 Rainure pour capteur de proximité
- 2 Rainure de fixation pour écrou

Taille	B10	B11	H10	H11
50	46	20	7,5	—
70	67	40	20	—
80	80	40	20	—
120	116	40	20	—
185	182	80	20	40

Note

Pour éviter les contraintes dans le chariot, la surface d'appui des équipements devra présenter une planéité minimale de 0,01 mm.

Axes à courroie crantée avec guidage à recirculation de billes EGC-TB-KF **FESTO**

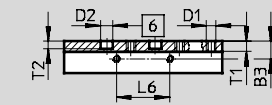
Fiche de données techniques

Dimensions

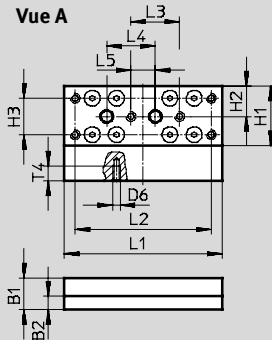
Téléchargement des données CAO → www.festo.fr

GK — Chariot standard / GP — Chariot standard, avec protection

Taille 50



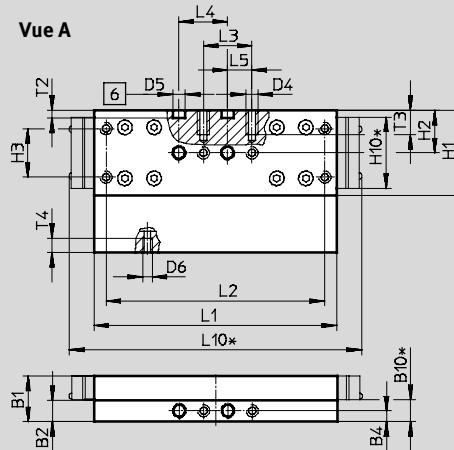
Vue A



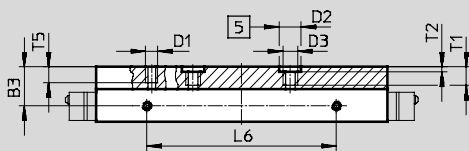
Taille 70



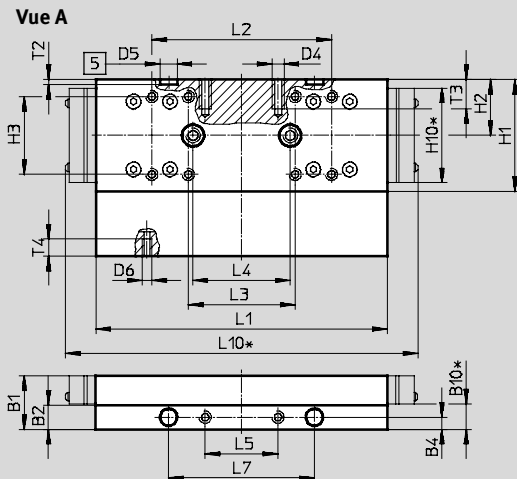
Vue A



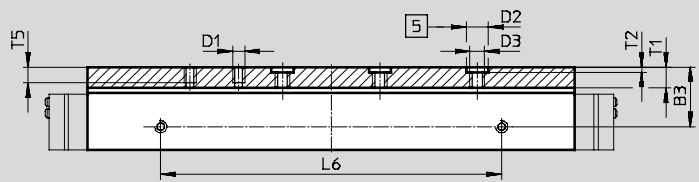
Taille 80



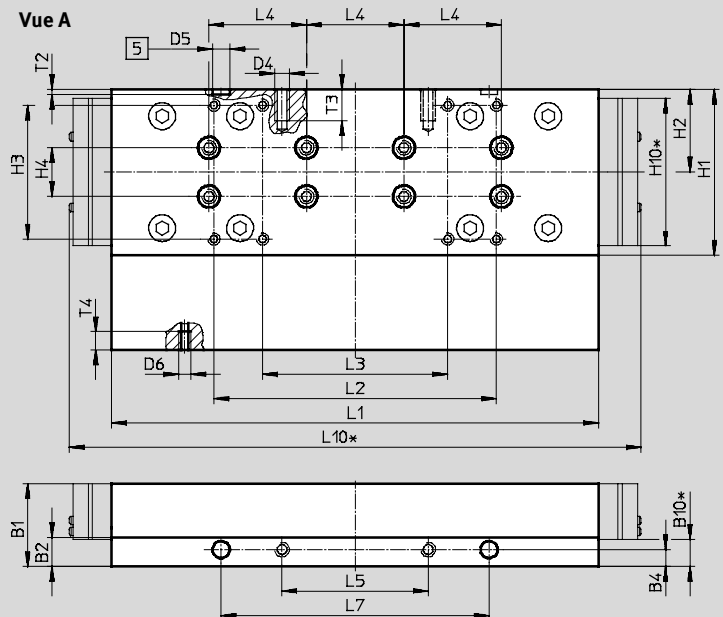
Vue A



Taille 120



Vue A



5 Orifice pour douille de centrage

6 Orifice pour pion de centrage

* Modèle avec racleur

Axes à courroie crantée avec guidage à recirculation de billes EGC-TB-KF **FESTO**

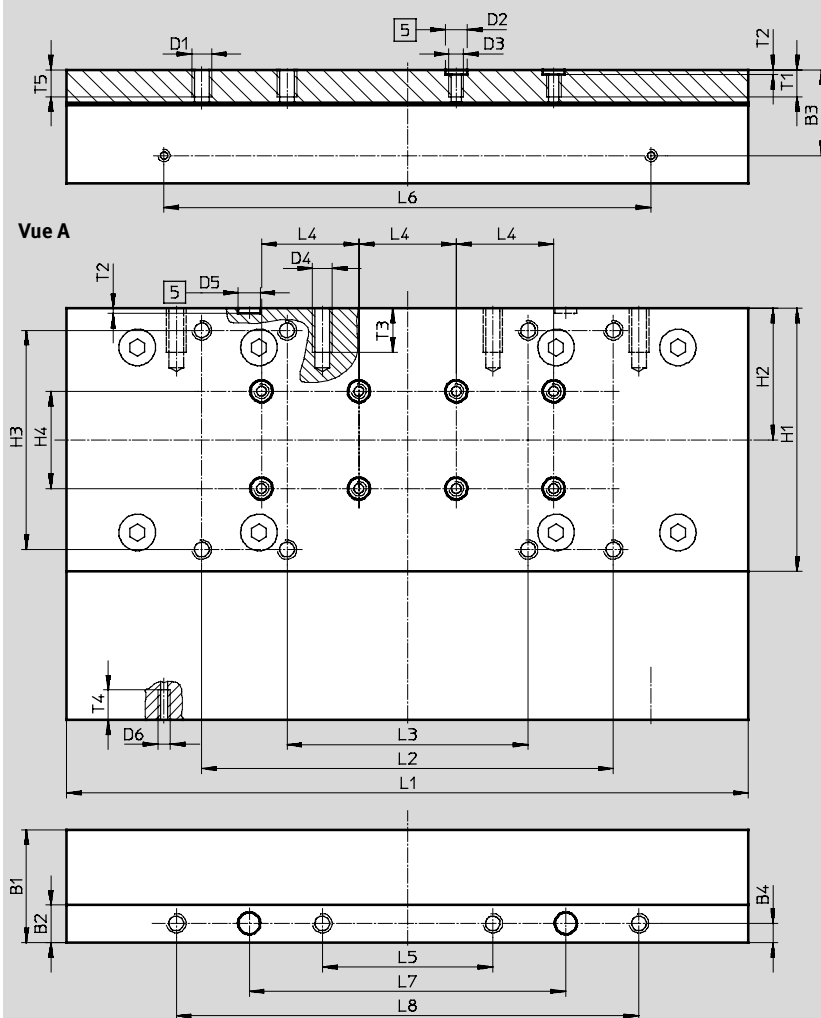
Fiche de données techniques

Dimensions

Téléchargement des données CAO → www.festo.fr

GK — Chariot standard

Taille 185



5 Orifice pour douille de centrage

Taille	B1	B2	B3	B4	B10*	D1	D2 ∅ H7	D3	D4	D5 ∅ H7	D6	H1	H2	H3	H4 ±0,03
50	13	5,5	7,2	—	—	M4	5	—	—	—	M3	24,5	12,5	15 ±0,1	—
70	18,7	8,7	11,7	4,5	9	M5	5	—	M5	5	M4	35	17,5	20 ±0,1	—
80	22	10	16	5	10,4	M5	9	M6	M5	7	M4	46	23	32 ±0,2	—
120	34	12	24,5	7	11,2	M5	9	M6	M6	7	M5	68	34	55 ±0,2	20
185	46,5	15,5	35,2	8	—	M8	9	M6	M8	9	M5	108	54	90 ±0,2	40

Taille	H10*	L1	L2	L3	L4	L5	L6	L7	L8	L10*	T1	T2	T3	T4	T5
		±0,1			±0,03		±0,1	±0,05	±0,2			+0,1			
50	—	65	56 ±0,1	20 ±0,1	20	10 ±0,1	22	—	—	—	4,2	3,1	—	6	—
70	29,4	100	90 ±0,1	20 ±0,1	20	10 ±0,1	56	—	—	121	7,5	3,1	10	6	—
80	39	120	74 ±0,2	44 ±0,2	40	30 ±0,1	78	60	—	145	8,6	2,1	12	7	7,5
120	60,6	203,3	116 ±0,2	76 ±0,2	40	60 ±0,1	140	110	—	235	8,6	2,1	13	7,5	7,5
185	—	282,8	169 ±0,2	99 ±0,2	40	70 ±0,2	200	130	190	—	11	2,1	18	12,3	12

* Modèle avec raclleur

Axes à courroie crantée avec guidage à recirculation de billes EGC-TB-KF **FESTO**

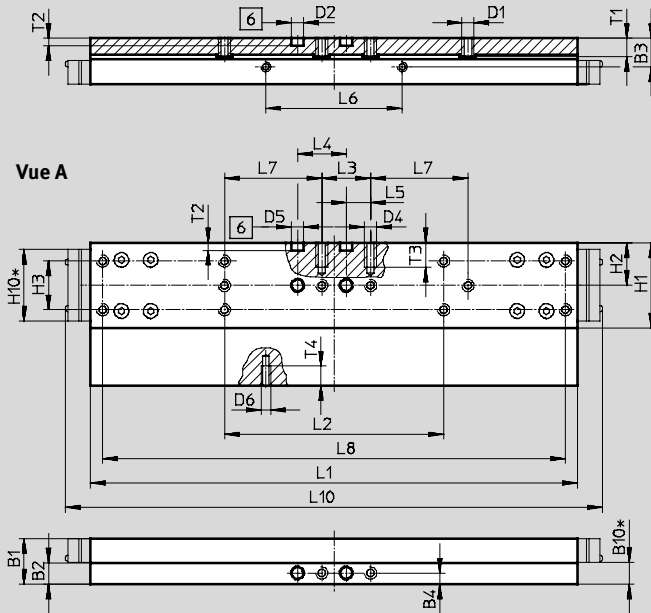
Fiche de données techniques

Dimensions

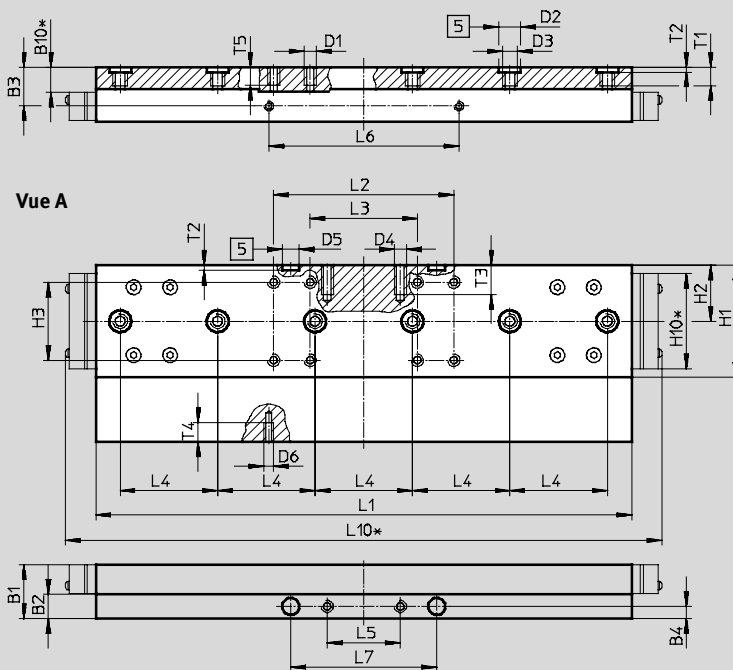
Téléchargement des données CAO → www.festo.fr

GV — Chariot version longue / GQ — Chariot version longue, avec protection

Taille 70



Taille 80



- 5 Orifice pour douille de centrage
- 6 Orifice pour pion de centrage
- * Modèle avec racleur

Axes à courroie crantée avec guidage à recirculation de billes EGC-TB-KF **FESTO**

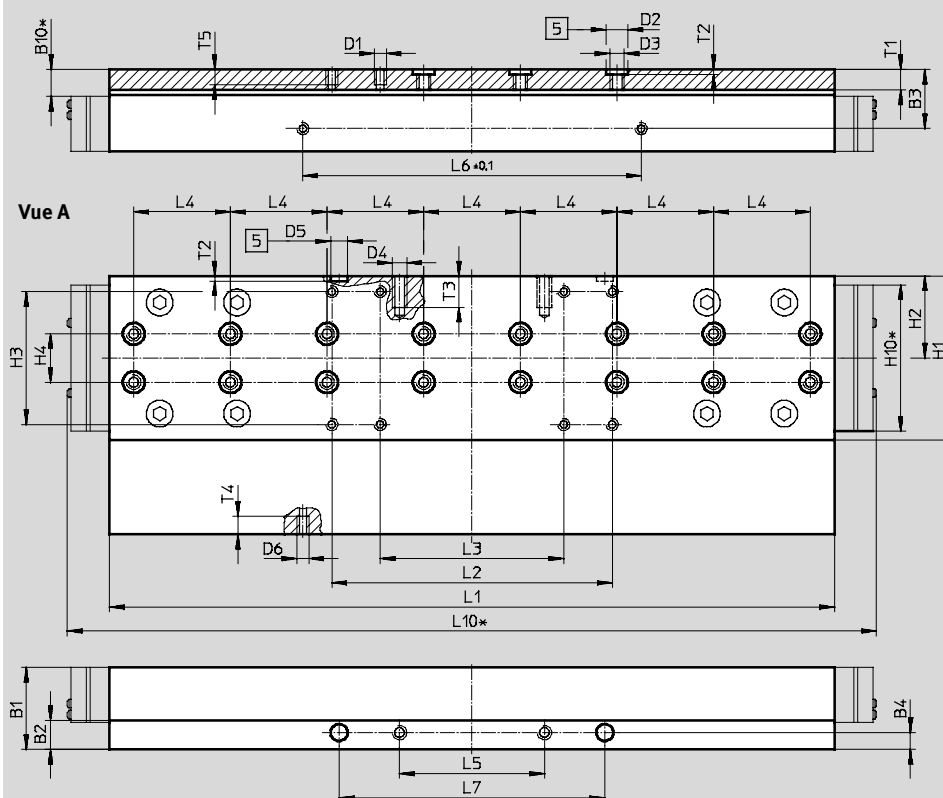
Fiche de données techniques

Dimensions

Téléchargement des données CAO → www.festo.fr

GV — Chariot version longue / GQ — Chariot version longue, avec protection

Taille 120



5 Orifice pour douille de centrage

* Modèle avec racleur

Taille	B1	B2	B3	B4	B10*	D1	D2 ∅ H7	D3	D4	D5 ∅ H7
70	18,7	8,7	11,7	4,5	9	M5	5	—	M5	5
80	22	10	16	5	10,4	M5	9	M6	M5	7
120	34	12	24,5	7	11,2	M5	9	M6	M6	7

Taille	D6	H1	H2	H3	H4 ±0,03	H10*	L1 ±0,1	L2	L3	L4 ±0,03
70	M4	35	17,5	20 ±0,1	—	29,4	200	90 ±0,1	20 ±0,1	20
80	M4	46	23	32 ±0,2	—	39	220	74 ±0,2	44 ±0,2	40
120	M5	68	34	55 ±0,2	20	60,6	303,3	116 ±0,2	76 ±0,2	40

Taille	L5 ±0,1	L6 ±0,1	L7	L8 ±0,2	L10*	T1	T2 +0,1	T3	T4	T5
70	10	56	40 ±0,1	190	221	7,5	3,1	10	6	—
80	30	78	60 ±0,05	—	245	8,6	2,1	12	7	7,5
120	60	140	110 ±0,05	—	335	8,6	2,1	13	7,5	7,5

* Modèle avec protection

Axes à courroie crantée avec guidage à recirculation de billes EGC-TB-KF **FESTO**

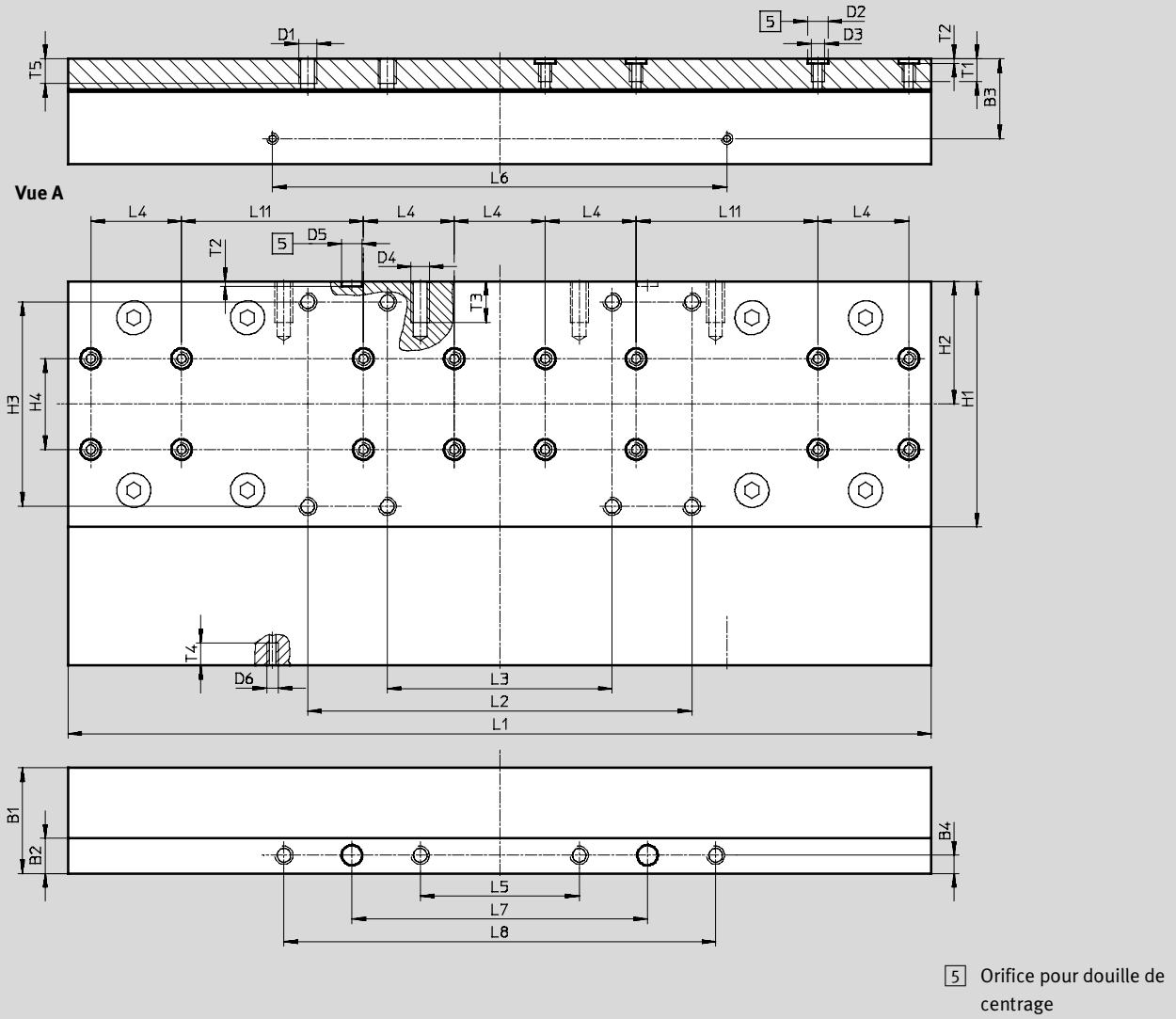
Fiche de données techniques

Dimensions

Téléchargement des données CAO → www.festo.fr

GV — Chariot rallongé

Taille 185



5 Orifice pour douille de centrage

Taille	B1	B2	B3	B4	D1	D2 ∅ H7	D3	D4	D5 ∅ H7
185	46,5	15,5	35,2	8	M8	9	M6	M8	9

Taille	D6	H1	H2	H3	H4	L1	L2	L3	L4
185	M5	108	54	±0,2	±0,03	±0,1	±0,2	±0,2	±0,03

Taille	L5	L6	L7	L8	L11	T1	T2	T3	T4	T5
185	±0,2	±0,1	±0,05	±0,2	±0,03		+0,1			

Axes à courroie crantée avec guidage à recirculation de billes EGC-TB-KF **FESTO**

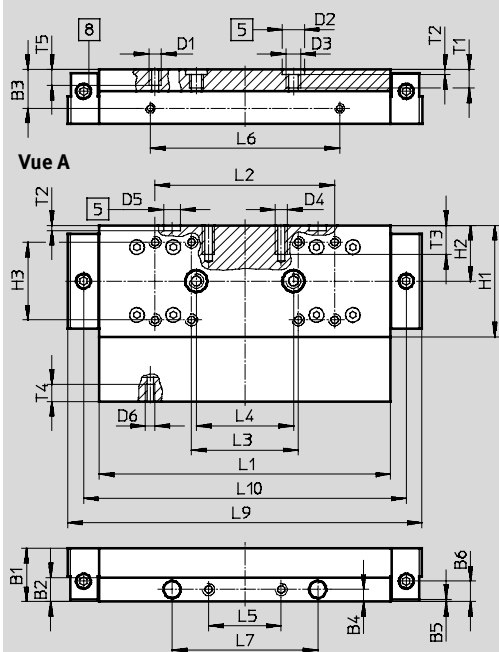
Fiche de données techniques

Dimensions

Téléchargement des données CAO → www.festo.fr

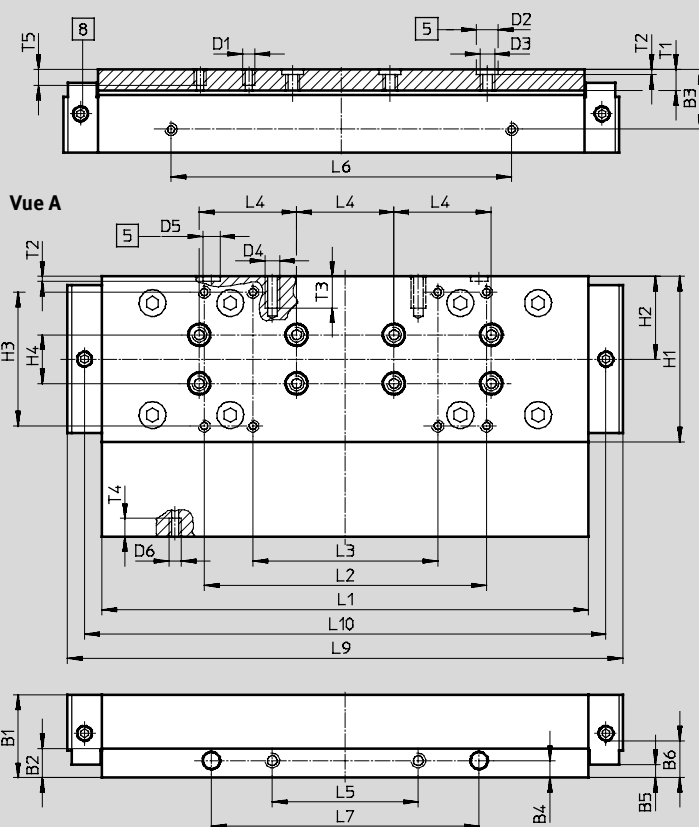
GK-C — Chariots standard avec adaptateur de graissage

Taille 80



- 5 Orifice pour douille de centrage
- 8 Trou de lubrification pour l'adaptateur de graissage
Raccord fileté M6, profondeur 6 mm

Taille 120



Taille	B1	B2	B3	B4	B5	B6	D1	D2 ∅ H7	D3	D4
80	22	10	16	5	1 ±0,1	8,5	M5	9	M6	M5
120	34	12	24,5	7	5,5	18,2	M5	9	M6	M6

Taille	D5 ∅ H7	D6	H1	H2	H3	H4	L1	L2	L3	L4
80	7	M4	46	23	32 ±0,2	— ±0,03	120	74 ±0,2	44 ±0,2	40 ±0,03
120	7	M5	68	34	55	20	203,3	116	76	40

Taille	L5	L6	L7	L9	L10	T1	T2	T3	T4	T5
	±0,1	±0,1	±0,05				+0,1			
80	30	78	60	146	133	8,6	2,1	12	7	7,5
120	60	140	110	226,9	214,3	8,6	2,1	13	7,5	7,5

Axes à courroie crantée avec guidage à recirculation de billes EGC-TB-KF **FESTO**

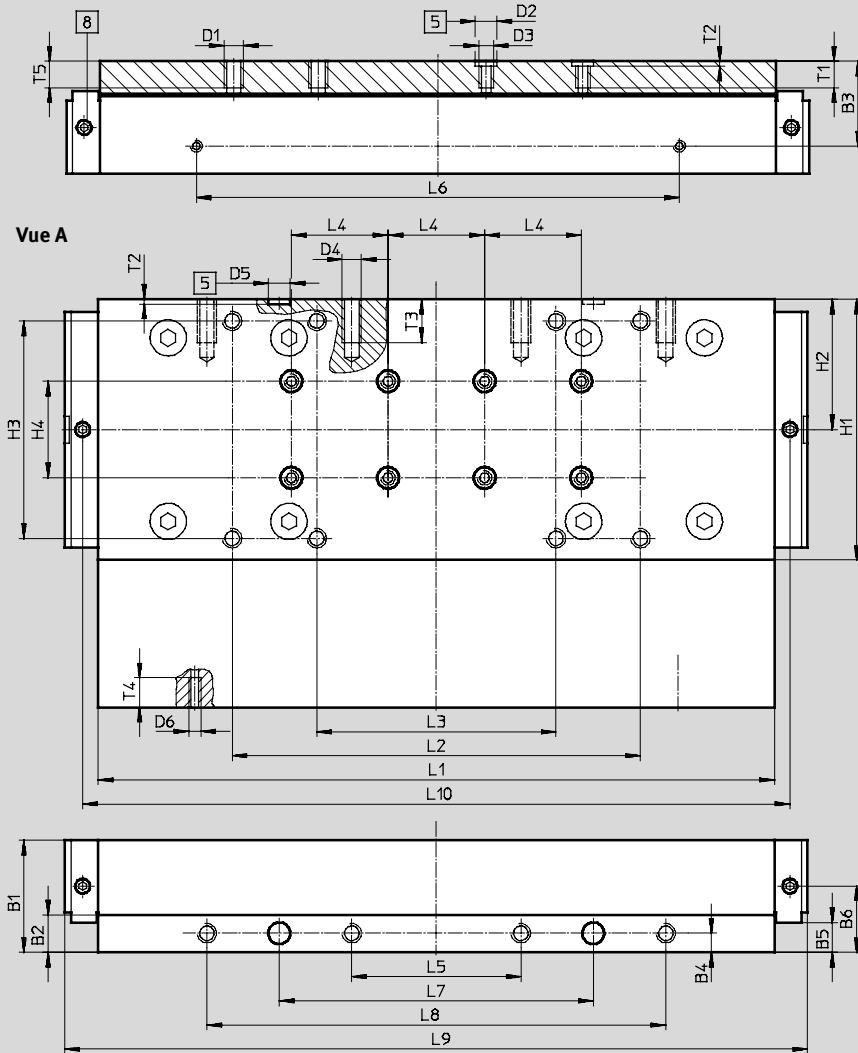
Fiche de données techniques

Dimensions

Téléchargement des données CAO → www.festo.fr

GK-C — Chariots standard avec adaptateur de graissage

Taille 185



- 5 Orifice pour douille de centrage
 - 8 Trou de lubrification pour l'adaptateur de graissage
- Raccord fileté M6, profondeur 6 mm

Taille	B1	B2	B3	B4	B5	B6	D1	D2 ∅ H7	D3	D4
185	46,5	15,5	35,2	8	±0,1 12,5	27,5	M8	9	M6	M8

Taille	D5 ∅ H7	D6	H1	H2	H3	H4	L1	L2	L3	L4
185	9	M5	108	54	±0,2 90	±0,03 40	±0,1 282,8	±0,2 169	±0,2 99	±0,03 40

Taille	L5	L6	L7	L8	L9	L10	T1	T2	T3	T4	T5
185	±0,2 70	±0,1 200	±0,05 130	±0,2 190	307,4	292,8	11	+0,1 2,1	18	12,3	12

Axes à courroie crantée avec guidage à recirculation de billes EGC-TB-KF **FESTO**

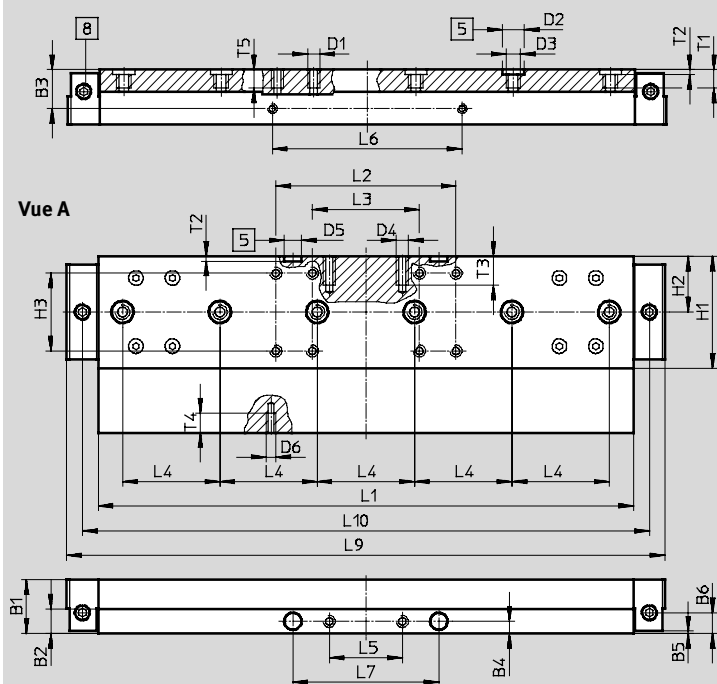
Fiche de données techniques

Dimensions

Téléchargement des données CAO → www.festo.fr

GV-C — Chariot version longue avec adaptateur de graissage

Taille 80



- 5 Orifice pour douille de centrage
- 8 Trou de lubrification pour l'adaptateur de graissage
Raccord fileté M6, profondeur 6 mm

Taille	B1	B2	B3	B4	B5	B6	D1	D2 ∅ H7	D3	D4
80	22	10	16	5	±0,1	8,5	M5	9	M6	M5

Taille	D5 ∅ H7	D6	H1	H2	H3	L1	L2	L3	L4	L5
80	7	M4	46	23	±0,2	±0,1	±0,2	±0,2	±0,03	±0,1

Taille	L6	L7	L9	L10	T1	T2	T3	T4	T5
80	±0,1	±0,05	246	233	8,6	+0,1	12	7	7,5

Axes à courroie crantée avec guidage à recirculation de billes EGC-TB-KF **FESTO**

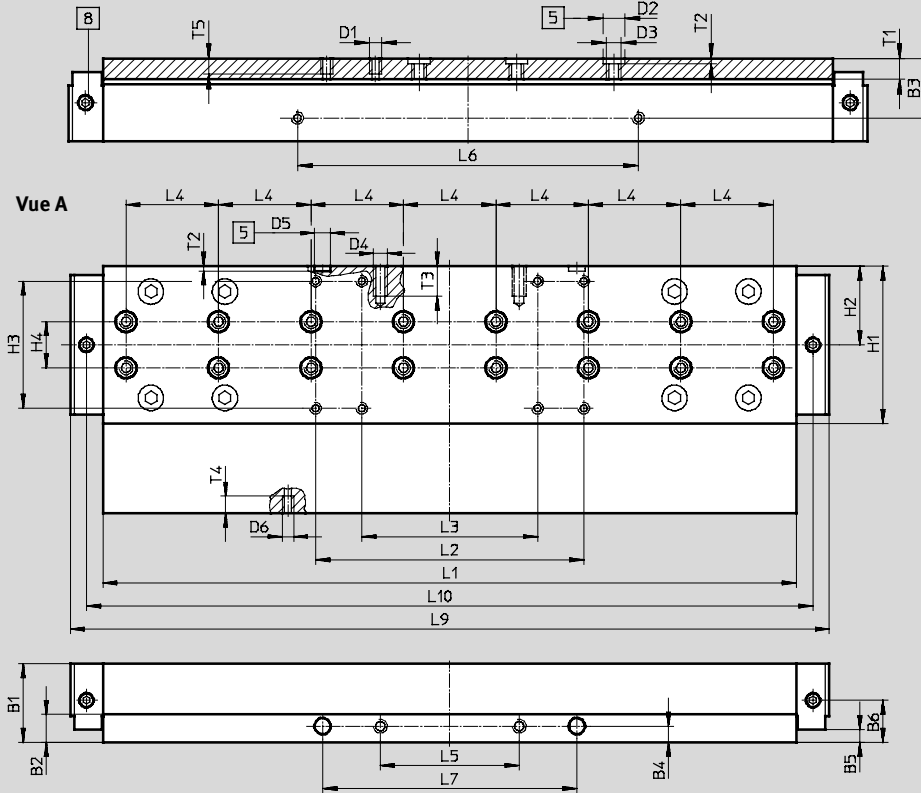
Fiche de données techniques

Dimensions

Téléchargement des données CAO → www.festo.fr

GV-C — Chariot version longue avec adaptateur de graissage

Taille 120



- 5 Orifice pour douille de centrage
 - 8 Trou de lubrification pour l'adaptateur de graissage
- Raccord fileté M6, profondeur 6 mm

Taille	B1	B2	B3	B4	B5	B6	D1	D2	D3	D4
120	34	12	24,5	7	±0,1 5,5	18,2	M5	∅ H7 9	M6	M6

Taille	D5	D6	H1	H2	H3	H4	L1	L2	L3	L4
120	∅ H7 7	M5	68	34	±0,2 55	±0,03 20	±0,1 303,3	±0,2 116	±0,2 76	±0,03 40

Taille	L5	L6	L7	L9	L10	T1	T2	T3	T4	T5
120	±0,1 60	±0,1 140	±0,05 110	326,9	314,3	8,6	±0,1 2,1	13	7,5	7,5

Axes à courroie crantée avec guidage à recirculation de billes EGC-TB-KF **FESTO**

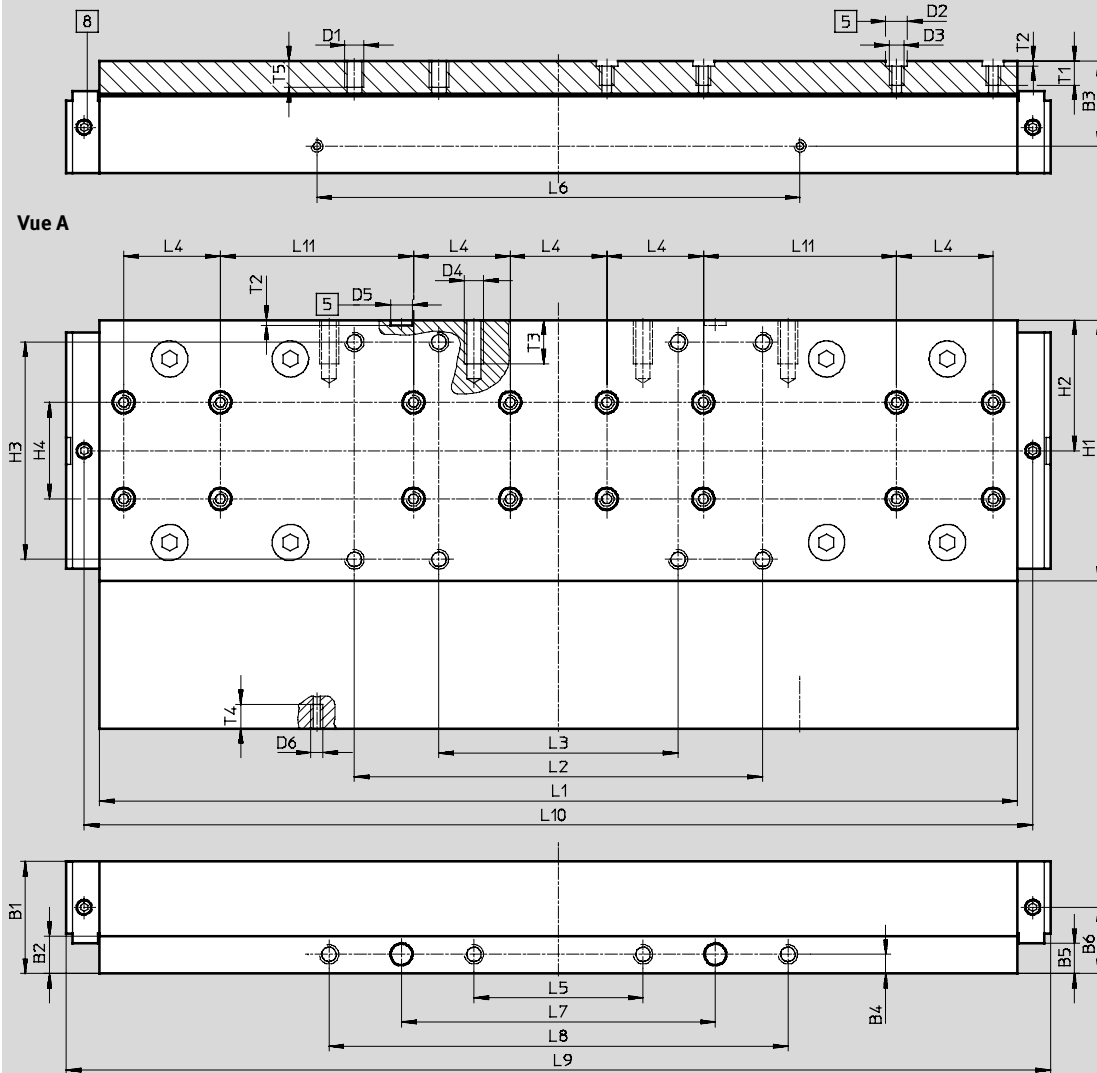
Fiche de données techniques

Dimensions

Téléchargement des données CAO → www.festo.fr

GV-C — Chariot version longue avec adaptateur de graissage

Taille 185



- 5 Orifice pour douille de centrage
- 8 Trou de lubrification pour l'adaptateur de graissage
Raccord fileté M6, profondeur 6 mm

Taille	B1	B2	B3	B4	B5	B6	D1	D2 ∅ H7	D3	D4
185	46,5	15,5	35,2	8	±0,1 12,5	27,5	M8	9	M6	M8

Taille	D5 ∅ H7	D6	H1	H2	H3	H4	L1	L2	L3	L4	L5
185	9	M5	108	54	±0,2 90	±0,03 40	±0,1 382,8	±0,2 169	±0,2 99	±0,03 40	±0,2 70

Taille	L6	L7	L8	L9	L10	L11	T1	T2	T3	T4	T5
185	±0,1 200	±0,05 130	±0,2 190	407,4	392,8	±0,03 80	11	+0,1 2,1	18	10	12

Nouveau
Unité de blocage

Axes à courroie crantée avec guidage à recirculation de billes EGC-TB-KF **FESTO**

Fiche de données techniques

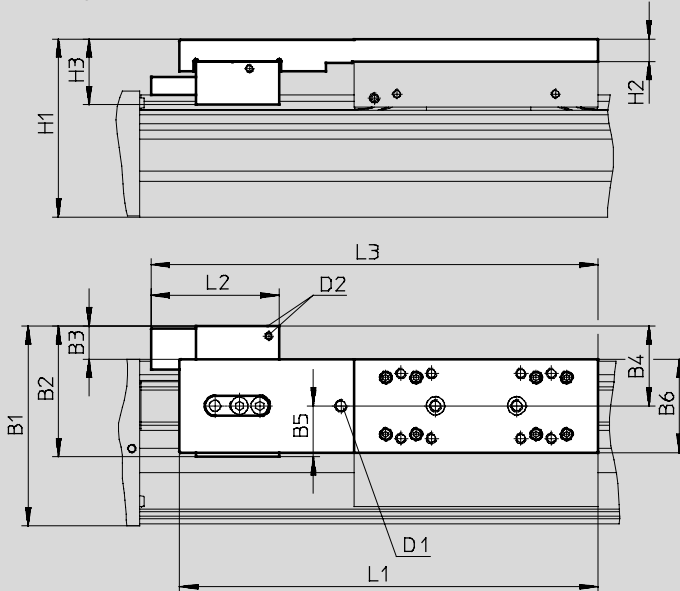
Dimensions

Téléchargement des données CAO → www.festo.fr

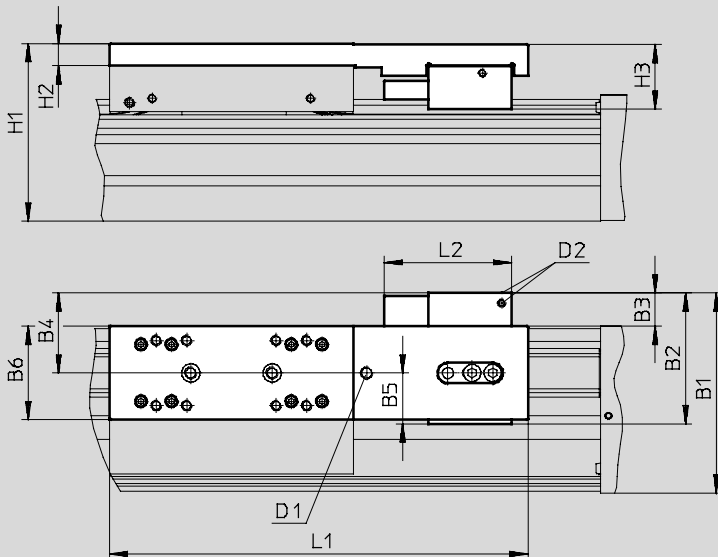
1HL/1HR — avec unité de blocage

Taille 80

1 voie à gauche



1 voie à droite



D2 Raccord d'alimentation
pneumatique

Réduction de la course utile dûe
à l'unité de blocage → 17

Axes à courroie crantée avec guidage à recirculation de billes EGC-TB-KF **FESTO**

Fiche de données techniques

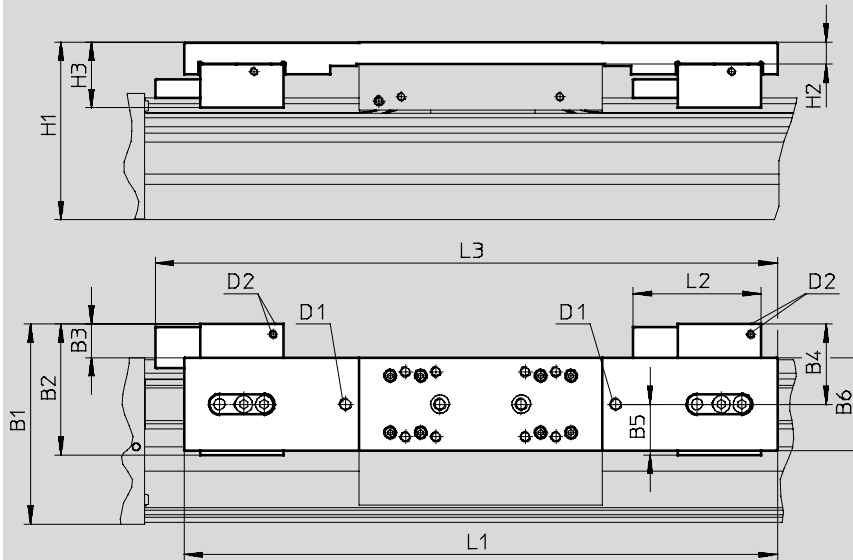
Dimensions

Téléchargement des données CAO → www.festo.fr

2H — avec unité de blocage

Taille 80

2 voies



D2 Raccord d'alimentation
pneumatique

Réduction de la course utile due
à l'unité de blocage → 17

Type	B1	B2	B3	B4	B5	B6	H1	H2	H3	D1	D2	L1	L2	L3
EGC-80-...-1HL-PN	98,4	64,4	17,4	39,4	25	46	87,5	11	32,4	M6	M5	206	63	220
EGC-80-...-1HR-PN														—
EGC-80-...-C-1HL-PN														220
EGC-80-...-C-1HR-PN														—
EGC-80-...-2H-PN												292	—	306
EGC-80-...-C-2H-PN														—

Nouveau
Unité de blocage

Axes à courroie crantée avec guidage à recirculation de billes EGC-TB-KF **FESTO**

Fiche de données techniques

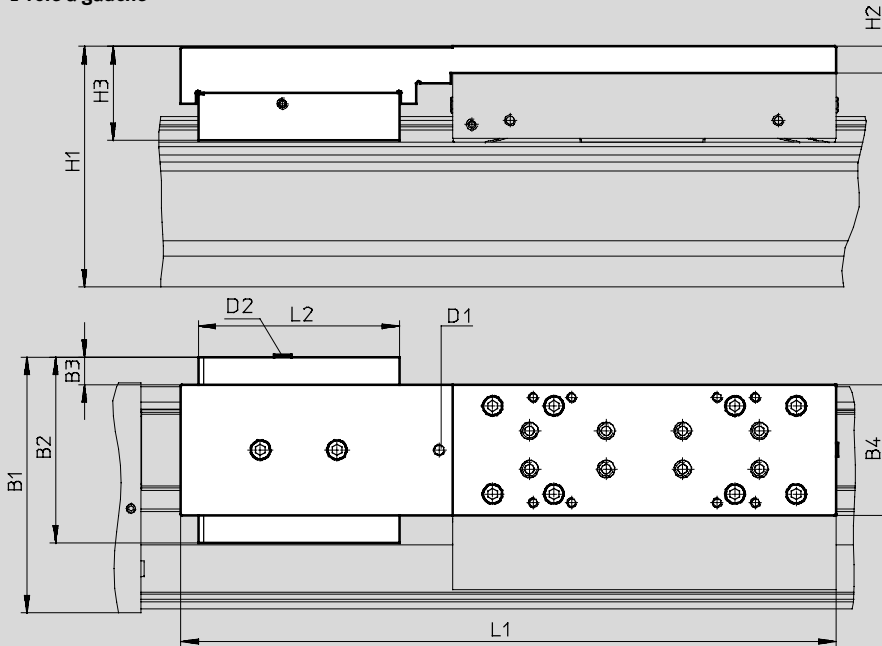
Dimensions

Téléchargement des données CAO → www.festo.fr

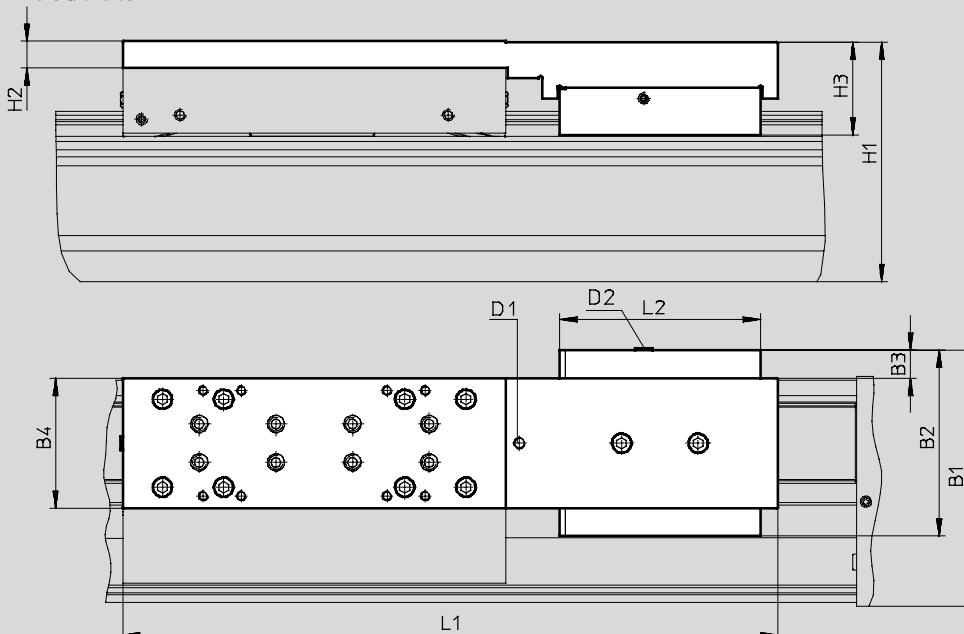
1HL/1HR — avec unité de blocage

Taille 120/185

1 voie à gauche



1 voie à droite



D2 Raccord d'alimentation
pneumatique

Réduction de la course utile dûe
à l'unité de blocage → 17

Axes à courroie crantée avec guidage à recirculation de billes EGC-TB-KF **FESTO**

Fiche de données techniques

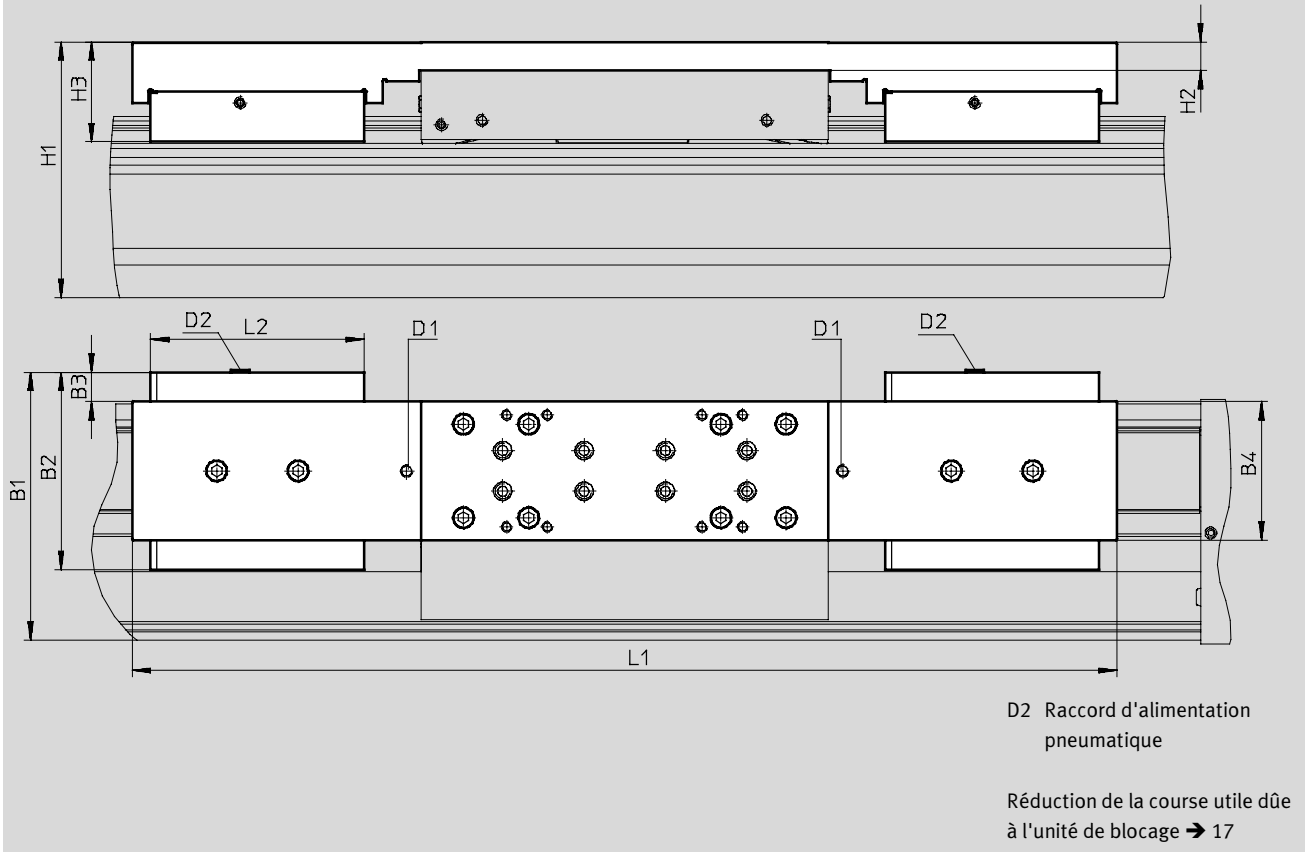
Dimensions

Téléchargement des données CAO → www.festo.fr

2H — avec unité de blocage

Taille 120/185

2 voies



Type	B1	B2	B3	B4	H1	H2	H3	D1	D2	L1	L2
Taille 120											
EGC-120-...-1HL-PN	133,5	97	15,5	68	125,5	14	48,9	M6	M5	342	105
EGC-120-...-1HR-PN											
EGC-120-...-C-1HL-PN											
EGC-120-...-C-1HR-PN											
EGC-120-...-2H-PN										484	
EGC-120-...-C-2H-PN											
Taille 185											
EGC-185-...-1HL-PN	196,5	131	12,5	108	189,5	17	64,1	M6	M5	432	109
EGC-185-...-1HR-PN											
EGC-185-...-C-1HL-PN											
EGC-185-...-C-1HR-PN											
EGC-185-...-2H-PN										584	
EGC-185-...-C-2H-PN											

Axes à courroie crantée avec guidage à recirculation de billes EGC-TB-KF **FESTO**

Fiche de données techniques

Dimensions Téléchargement des données CAO → www.festo.fr

M1/M2 — avec système de mesure incrémental

Câble de codeur (liaison au contrôleur de moteur/système de sécurité)
→ 50

Type	B1	B2	B3	H1	H2	H3	H4
EGC-70-...-M1	32,5	24,5	3	39	18,4	15	4,5
EGC-70-...-M2				39	18,4		4,5
EGC-80-...-M1				48	24,4		5
EGC-80-...-M2				48	24,4		5
EGC-120-...-M1				60	36,4		7
EGC-120-...-M2				60	36,4		7
EGC-185-...-M1				78,5	54,9		8
EGC-185-...-M2				78,5	54,9		8

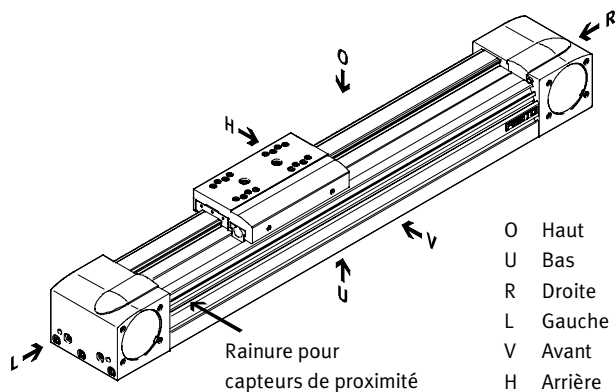
Type	D1	D2	L1	L2	L3	L4	L5
EGC-70-...-M1	M5x8	M4x14	86	72	47	35	20
EGC-70-...-M2	M5x8					35	20
EGC-80-...-M1	M5x8					45	30
EGC-80-...-M2	M5x8					45	30
EGC-120-...-M1	M6x10					86	60
EGC-120-...-M2	M6x10					86	60
EGC-185-...-M1	M8x12					86	70
EGC-185-...-M2	M8x12					86	70

Axes à courroie crantée avec guidage à recirculation de billes EGC-TB-KF **FESTO**

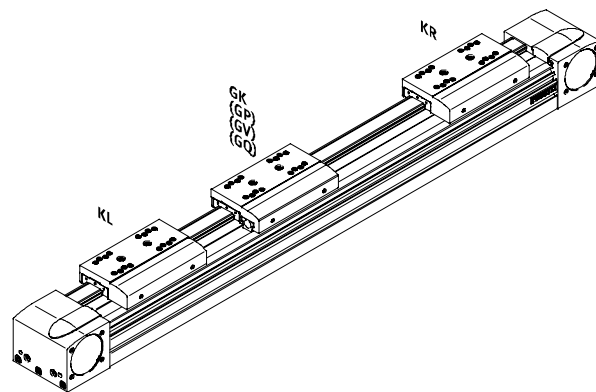
Références — Eléments modulaires

Code de commande

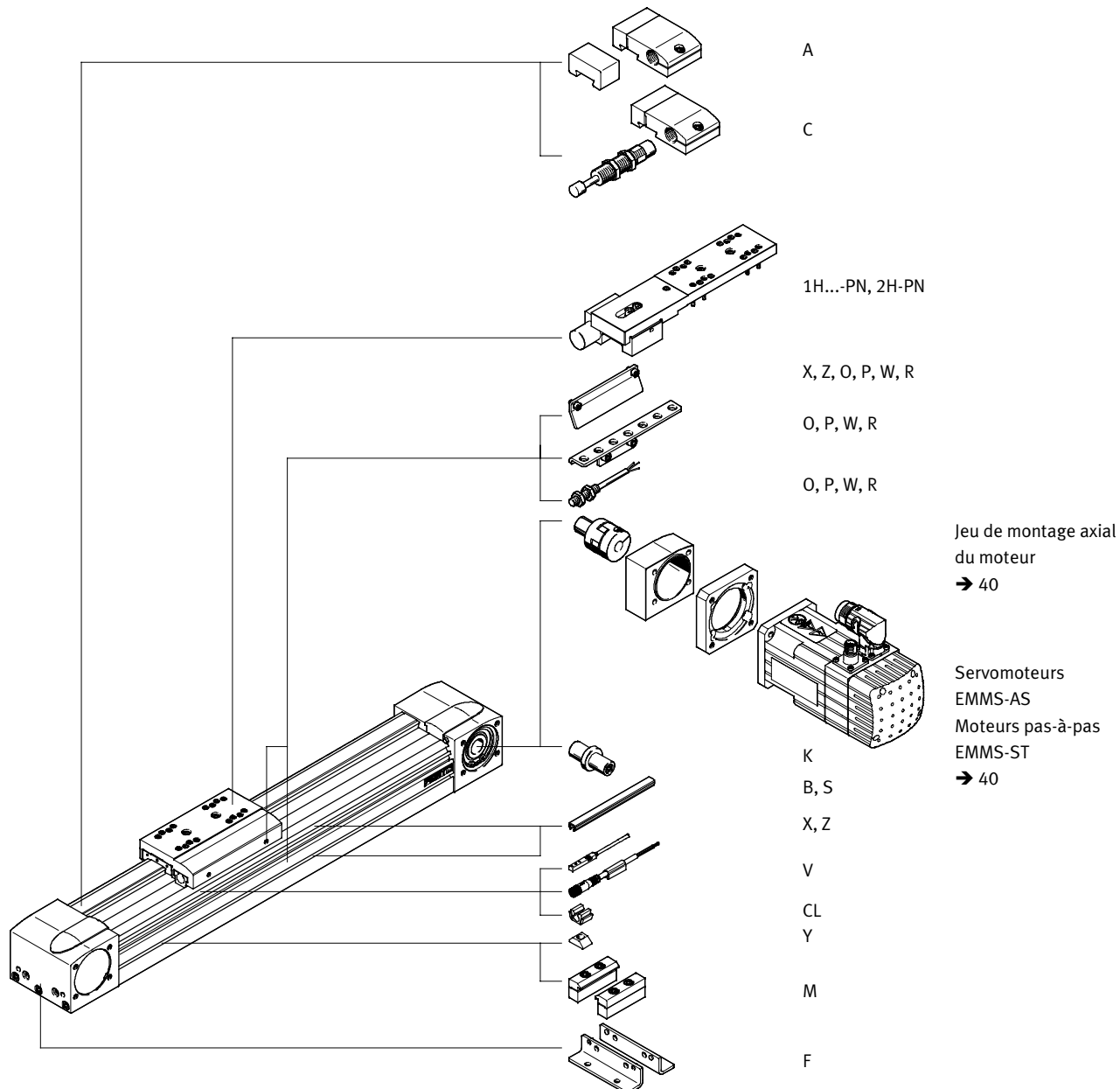
Mentions obligatoires



- O Haut
- U Bas
- R Droite
- L Gauche
- V Avant
- H Arrière



Accessoires



Axes à courroie crantée avec guidage à recirculation de billes EGC-TB-KF

Références — Eléments modulaires

Tableau des références								
Taille	50	70	80	120	185	Conditions	Code	Entrée du code
M Code du système modulaire	556812	556813	556814	556815	556817			
Type	Axe linéaire						EGC	EGC
Taille	50	70	80	120	185		-...	-...
Course [mm]	50 ... 1 900	50 ... 5 000	50 ... 8 500	5050 ... 8 500 (50 ... 8 400 pour GV, GQ)	5050 ... 8 500 (50 ... 8 400 pour GV, GQ)	1	-...	-...
Fonction	Courroie crantée						-TB	-TB
Guidage	Guidage à recirculation de billes						-KF	-KF
Réserve de course [mm]	0 ... 999 (0 = aucune réserve de course)					1	-...H	
Chariot	Chariot standard						-GK	
	—	Chariot version longue, protégé			—		-GQ	
	—	Chariot standard, protégé			—		-GP	
	—	Chariot version longue			—		-GV	
0 Chariot à gauche	Chariot supplémentaire standard, gauche					2	-KL	
↓ Chariot supplémentaire à droite	Chariot supplémentaire standard, droit					2	-KR	
Fonction de graissage	Standard							
	—	—	Adaptateur de graissage			3	-C	
Système de mesure, incrémentiel	—							
	Résolution : 2,5 µm						-M1	
Résolution : 10 µm						-M2		
Unité de blocage	—							
	1 voie à gauche					4	-1HL	
	1 voie à droite					4	-1HR	
2 voies					4	-2H		
Type de commande	—						-PN	

- 1** -... La somme de la course et de 2 x la réserve de course ne doit pas dépasser la course maximale autorisée.
- 2** **KL, KR** Si le choix se porte sur la variante avec protection (GQ, GP), le chariot supplémentaire (KL, KR) est également protégé.
Si le choix se porte sur la variante de version longue (GQ, GV), le chariot supplémentaire (KL, KR) est également rallongé.
Si le choix se porte sur la version avec l'adaptateur de graissage (GK-C), le chariot supplémentaire (KL, KR) est livré également avec l'adaptateur de graissage.
Pour les courses longues, aucun chariot supplémentaire (KL, KR) ne peut être commandé → Configurateur produit. En cas de besoin, veuillez prendre contact avec votre interlocuteur Festo local.
Réduction de la course utile en relation avec le chariot supplémentaire (KL, KR) → 16
- 3** **C** Pour la taille 80, uniquement jusqu'à 4 800 mm de longueur de course (y compris 2x la réserve de course)
Pour les tailles 120/185, uniquement jusqu'à 6 000 mm de longueur de course (y compris 2x la réserve de course)
- 4** **1HL, 1HR, 2H** Incompatible avec les charriots GQ, GV et les charriots supplémentaires KL, KR
Uniquement avec PN
Réduction de la course utile avec le chariot supplémentaire (1HL, 1HR, 2H) → 17

Code de commande


EGC - - - **TB** - **KF** - - - - - - - - - -

Axes à courroie crantée avec guidage à recirculation de billes EGC-TB-KF **FESTO**

Références — Eléments modulaires

Tableau des références		50	70	80	120	185	Conditions	Code	Entrée du code	
▼	Accessoires	Accessoires livrés non montés							ZUB-	ZUB-
①	Fixation par pattes	1							F	
	Fixation de profilé	1 ... 50							...M	
	Obtrateur	Rainure de fixation	—				1 ... 50 (1 = 2 unités de 500 mm de long)		...B	
		Rainure de capteur	1 ... 50 (1 = 2 unités de 500 mm de long)					...S		
	Ecrou de fixation pour rainure de fixation	1 ... 99							...Y	
	Capteur de proximité (SIES), inductif, rainure 8, PNP, avec Languette de commutation	Contact à fermeture, câble 7,5 m	1 ... 6						...X	
		Contact de repos, câble 7,5 m	1 ... 6						...Z	
	Tampon de secours avec support	—		1 ... 2			[5]	...A		
	Amortisseur avec support	1 ... 2						[6]	...C	
	Capteur de proximité (SIES) inductif, M8, PNP, avec languette de commutation dotée d'un support de capteur	Contact à fermeture, câble 2,5 m	—				1 ... 99		...O	
		Contact de repos, câble 2,5 m	—				1 ... 99		...P	
	Contact à fermeture, connecteur mâle, M8	—						1 ... 99		...W
		Contact à ouverture, connecteur mâle M8	—						1 ... 99	
	Câble de liaison 2,5 m, M8, 3 fils	1 ... 99							...V	
	Bout d'arbre	1 ... 4						[7]	...K	
	Clip de câble	10, 20, 30, 40, 50, 60, 70, 80, 90							...CL	
	Notice d'utilisation	Annulation expresse de la notice d'utilisation, car déjà disponible (notice d'utilisation gratuite au format PDF sur le site www.festo.com)							-DN	

- [5] ... A Le tampon de secours avec support A ne peut pas être combiné avec les chariots GP, GQ, GK-C ou GV-C, les amortisseurs avec support C ou l'unité de blocage 1H...-PN, 2H-PN
- [6] ... C L'amortisseur avec support C ne peut pas être combiné avec les chariots GP, GQ, GK-C ou GV-C, le tampon de secours avec support A ou l'unité de blocage 1H...-PN, 2H-PN
- [7] ... K Pour les combinaisons d'axe et de moteur → à partir de 40, aucun bout d'arbre n'est nécessaire.

-  - Note

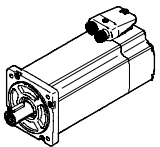
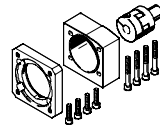
La livraison des codes de commande X, Z comprend 1 languette de commutation
La livraison des codes de commande O, P, W et R comprend 1 languette de commutation et 2 supports pour capteur maxi.


Report des références

ZUB -

Axes à courroie crantée avec guidage à recirculation de billes EGC-TB-KF **FESTO**

Accessoires

Combinaisons axe/moteur admissibles avec jeu de montage axial — Sans réducteur		Fiches de données techniques → Internet : eamm-a	
Moteur	Jeu de montage axial		
			
Type	N° pièce	Type	
EGC-50			
Avec servomoteur			
EMMS-AS-55-...	557975	EAMM-A-L27-55A	
Avec moteur pas-à-pas			
EMMS-ST-57-...	560678	EAMM-A-L27-57A	
EGC-70			
Avec servomoteur			
EMME-AS-60-...	2037246	EAMM-A-L38-60P	
EMMS-AS-70-...	557979	EAMM-A-L38-70A	
Avec moteur pas-à-pas			
EMMS-ST-57-...	560679	EAMM-A-L38-57A	
EMMS-ST-87-...	560680	EAMM-A-L38-87A	
EGC-80			
Avec servomoteur			
EMMS-AS-70-...	557982	EAMM-A-L48-70A	
EMME-AS-80-...	2042616	EAMM-A-L48-80P	
EMMS-AS-100-...	557984	EAMM-A-L48-100A	
Avec moteur pas-à-pas			
EMMS-ST-87-...	560683	EAMM-A-L48-87A	
EGC-120			
Avec servomoteur			
EMME-AS-100-...	557988	EAMM-A-L62-100A	
EMMS-AS-100-...	557988	EAMM-A-L62-100A	
EMMS-AS-140-...	557990	EAMM-A-L62-140A	
EGC-185			
Avec servomoteur			
EMMS-AS-140-...	557994	EAMM-A-L95-140A	
EMMS-AS-190-...	1378474	EAMM-A-L95-190A	

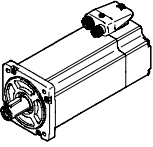
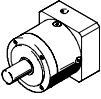
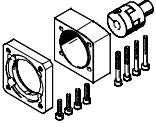
-  - Note


Pour la sélection optimale de combinaisons axe/moteur →

Logiciel de conception
PositioningDrives
www.festo.fr

Axes à courroie crantée avec guidage à recirculation de billes EGC-TB-KF **FESTO**

Accessoires

Combinaisons axe/moteur admissibles avec jeu de montage axial — Avec réducteur		Fiches de données techniques → Internet : eamm-a	
Moteur	Réducteur	Jeu de montage axial	
			
Type	Type	N° pièce	Type
EGC-50			
Avec servomoteur			
EMME-AS-40-...	EMGA-40-P-G...-EAS-40	557974	EAMM-A-L27-40G
EMMS-AS-40-...	EMGA-40-P-G...-SAS-40	557974	EAMM-A-L27-40G
Avec moteur pas-à-pas			
EMMS-ST-42-...	EMGA-40-P-G...-SST-42	557974	EAMM-A-L27-40G
EGC-70			
Avec servomoteur			
EMMS-AS-55-...	EMGA-60-P-G...-SAS-55	557978	EAMM-A-L38-60G
EMMS-AS-70-...	EMGA-60-P-G...-SAS-70	557978	EAMM-A-L38-60G
Avec moteur pas-à-pas			
EMMS-AS-57-...	EMGA-60-P-G...-SST-57	557978	EAMM-A-L38-60G
EGC-80			
Avec servomoteur			
EMMS-AS-55-...	EMGA-60-P-G...-SAS-55	557983	EAMM-A-L48-60G
EMMS-AS-70-...	EMGA-60-P-G...-SAS-70	557983	EAMM-A-L48-60G
Avec moteur pas-à-pas			
EMMS-ST-57-...	EMGA-60-P-G...-SST-57	557983	EAMM-A-L48-60G
EGC-120			
Avec servomoteur			
EMMS-AS-70-...	EMGA-80-P-G...-SAS-70	557989	EAMM-A-L62-80G
EMME-AS-80-...	EMGA-80-P-G...-EAS-80	557989	EAMM-A-L62-80G
EMME-AS-100-...	EMGA-80-P-G...-SAS-100	557989	EAMM-A-L62-80G
EMMS-AS-100-...	EMGA-80-P-G...-SAS-100	557989	EAMM-A-L62-80G
Avec moteur pas-à-pas			
EMMS-ST-87-...	EMGA-80-P-G...-SST-87	557989	EAMM-A-L62-80G
EGC-185			
Avec servomoteur			
EMME-AS-100-...	EMGA-120-P-G...-SAS-100	557995	EAMM-A-L95-120G
EMMS-AS-100-...	EMGA-120-P-G...-SAS-100	557995	EAMM-A-L95-120G
EMMS-AS-140-...	EMGA-120-P-G...-SAS-140	557995	EAMM-A-L95-120G

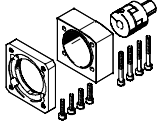
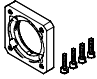
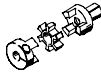


 Note

Pour la sélection optimale de combinaisons axe/moteur →

Logiciel de conception
PositioningDrives
www.festo.fr

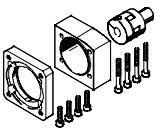
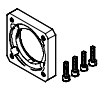
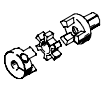
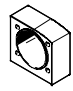

Axes à courroie crantée avec guidage à recirculation de billes EGC-TB-KF **FESTO**

Accessoires

Pièces du jeu de montage axial — Sans réducteur				
Jeu de montage axial	Comprend :			
	Bride de moteur	Accouplement	Cartier d'accouplement	Jeu de vis
				
N° pièce Type	N° pièce Type	N° pièce Type	N° pièce Type	N° pièce Type
EGC-50				
557975 EAMM-A-L27-55A	558016 EAMF-A-L27-55A	557999 EAMD-19-15-9-8X10	—	—
560678 EAMM-A-L27-57A	560690 EAMF-A-L27-57A	561292 EAMD-16-15-6,35-8X10	—	—
EGC-70				
2037246 EAMM-A-L38-60P	1987412 EAMF-A-38A-60P	1453861 EAMD-28-22-14-10X12	558011 EAMK-A-L38-38A	567485 EAHM-L2-M5-35
557979 EAMM-A-L38-70A	558018 EAMF-A-38A-70A	558000 EAMD-25-22-11-10X12	558011 EAMK-A-L38-38A	567484 EAHM-L2-M5-30
560679 EAMM-A-L38-57A	560692 EAMF-A-38A-57A	561293 EAMD-25-22-6,35-10X12	558011 EAMK-A-L38-38A	567484 EAHM-L2-M5-30
560680 EAMM-A-L38-87A	560693 EAMF-A-38A-87A	558000 EAMD-25-22-11-10X12	558011 EAMK-A-L38-38A	567485 EAHM-L2-M5-35
EGC-80				
2042616 EAMM-A-L48-80P	2043427 EAMF-A-48A-80P	558002 EAMD-42-40-19-16X25	558012 EAMK-A-L48-48A	567489 EAHM-L2-M5-55
557982 EAMM-A-L48-70A	558025 EAMF-A-48A-70A	558001 EAMD-32-32-11-16X20	558012 EAMK-A-L48-48A	567486 EAHM-L2-M5-40
557984 EAMM-A-L48-100A	558020 EAMF-A-48A-100A	558002 EAMD-42-40-19-16X25	558012 EAMK-A-L48-48A	567489 EAHM-L2-M5-55
560683 EAMM-A-L48-87A	560695 EAMF-A-48A-87A	558001 EAMD-32-32-11-16X20	558012 EAMK-A-L48-48A	567487 EAHM-L2-M5-45
EGC-120				
557988 EAMM-A-L62-100A	558026 EAMF-A-62A-100A	558003 EAMD-56-46-19-23X27	558013 EAMK-A-L62-62A	567491 EAHM-L2-M6-65
557990 EAMM-A-L62-140A	558022 EAMF-A-62A-140A	558005 EAMD-56-46-24-23X27	558013 EAMK-A-L62-62A	567493 EAHM-L2-M6-70
EGC-185				
557994 EAMM-A-L95-140A	558023 EAMF-A-95A-140A	558008 EAMD-67-51-24-32X32	558014 EAMK-A-L95-95A	567497 EAHM-L2-M8-80
1378474 EAMM-A-L95-190A	1378473 EAMF-A-95A-190A	1379269 EAMD-67-51-32-32X32	558014 EAMK-A-L95-95A	567497 EAHM-L2-M8-80

Axes à courroie crantée avec guidage à recirculation de billes EGC-TB-KF **FESTO**

Accessoires

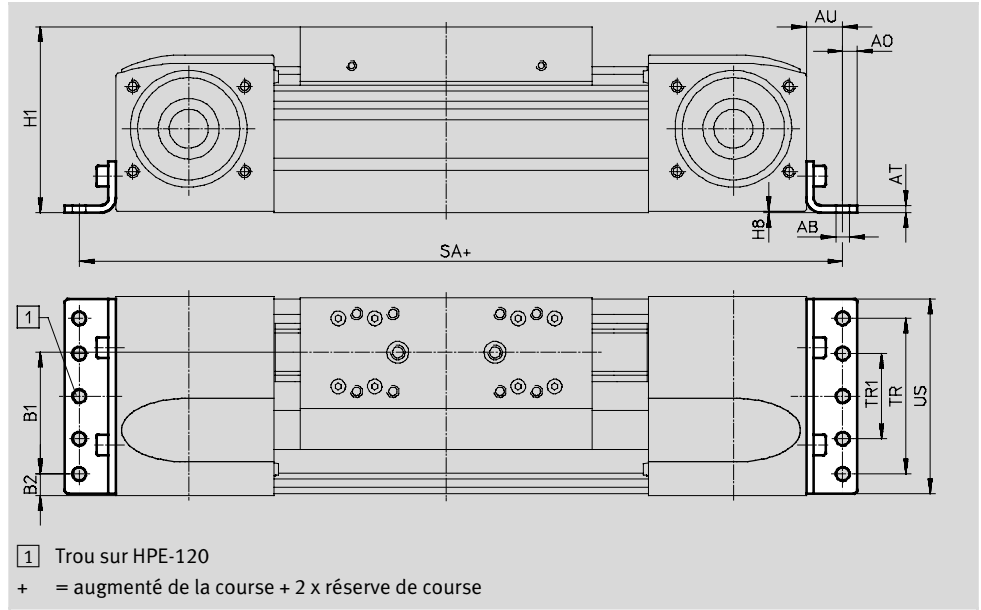
Pièces du jeu de montage axial — Avec réducteur				
Jeu de montage axial	Comprend :			
	Bride de moteur	Accouplement	Carter d'accouplement	Jeu de vis
				
N° pièce Type	N° pièce Type	N° pièce Type	N° pièce Type	N° pièce Type
EGC-50				
557974 EAMM-A-L27-40G	558015 EAMF-A-L27-40G	557998 EAMD-19-15-10-8X10	—	—
EGC-70				
557978 EAMM-A-L38-60G	558017 EAMF-A-38A-60G/H	558000 EAMD-25-22-11-10X12	558011 EAMK-A-L38-38A	567485 EAHM-L2-M5-35
EGC-80				
557983 EAMM-A-L48-60G	558019 EAMF-A-48A-60G/H	558001 EAMD-32-32-11-16X20	558012 EAMK-A-L48-48A	567486 EAHM-L2-M5-40
EGC-120				
557989 EAMM-A-L62-80G	558021 EAMF-A-62A-80G	558004 EAMD-56-46-20-23X27	558013 EAMK-A-L62-62A	567492 EAHM-L2-M6-65-L
EGC-185				
557995 EAMM-A-L95-120G	558024 EAMF-A-95A-120G	558006 EAMD-67-51-25-32X32	558014 EAMK-A-L95-95A	567496 EAHM-L2-M8-70

Axes à courroie crantée avec guidage à recirculation de billes EGC-TB-KF **FESTO**

Accessoires

Fixation par pattes HPE
(code de commande F)

Matériau :
Acier zingué
Conforme RoHS



Dimensions et références

Pour taille	AB Ø	A0	AT	AU	B1	B2	H1	H8
50	4,5	4,5	2	10,5	21,5	14	42,5	0,5
70	5,5	6	3	13	37	14,5	64	0,5
80	5,5	6	3	15	38	21	76,5	0,5
120	9	8	6	22	65	20	111,5	0,6
185	9	12	8	25	118	13	172,5	0,5

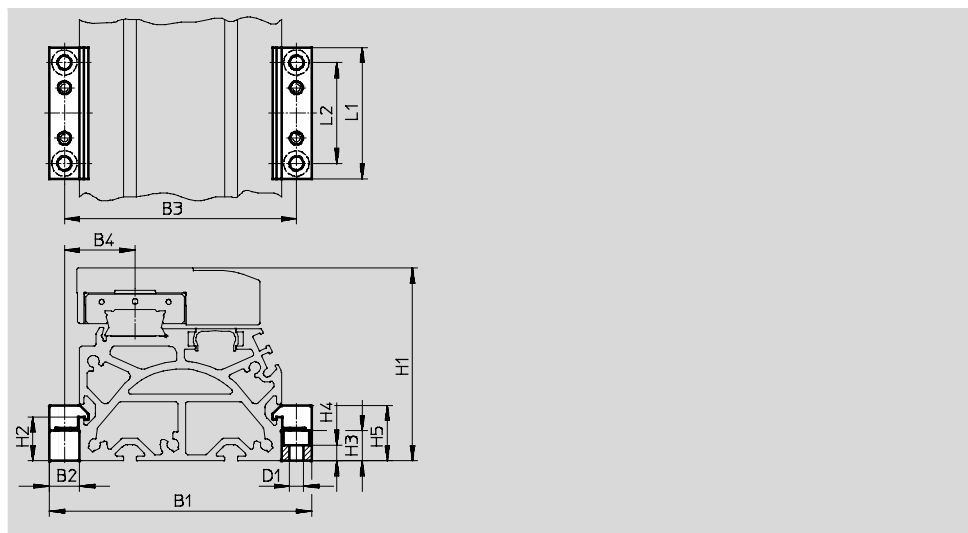
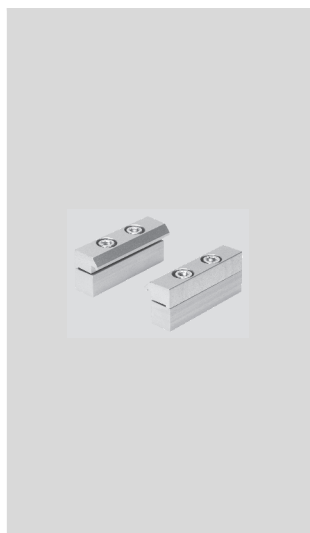
Pour taille	SA		TR	TR1	US	Poids [g]	N° pièce	Type
	GK	GV						
50	176	—	20	—	46	44	558320	HPE-50
70	272	372	40	—	67	115	558321	HPE-70
80	316	416	40	—	80	150	558322	HPE-80
120	490	590	80	—	116	578	558323	HPE-120
185	662	762	160	80	182	1 438	558325	HPE-185

Axes à courroie crantée avec guidage à recirculation de billes EGC-TB-KF **FESTO**

Accessoires

Fixation de profilé MUE
(code de commande M)

Matériau :
Aluminium anodisé
Conforme RoHS



Dimensions et références								
Pour taille	B1	B2	B3	B4	D1 Ø	H1	H2	H3
50	62	8	54	15,5	3,4	42,5	6	5,5
70	91	12	79	22,5	5,5	64	17,5	12
80	104	12	92	28	5,5	76,5	17,5	12
120	154	19	135	42,5	9	111,5	16	14
185	220	19	201	62,5	9	172,5	16	14

Pour taille	H4	H5	L1	L2	Poids [g]	N° pièce	Type
50	2,3	11	40	20	20	558042	MUE-50
70	6,2	22	52	40	80	558043	MUE-70/80
80	6,2	22	52	40	80	558043	MUE-70/80
120	5,5	29,5	90	40	290	558044	MUE-120/185
185	5,5	29,5	90	40	290	558044	MUE-120/185

Axes à courroie crantée avec guidage à recirculation de billes EGC-TB-KF **FESTO**

Accessoires

Support d'amortisseur KYE

Tampon de secours NPE → 49

Amortisseur YSRW → 49

(code de commande A ou C)

Matériau :

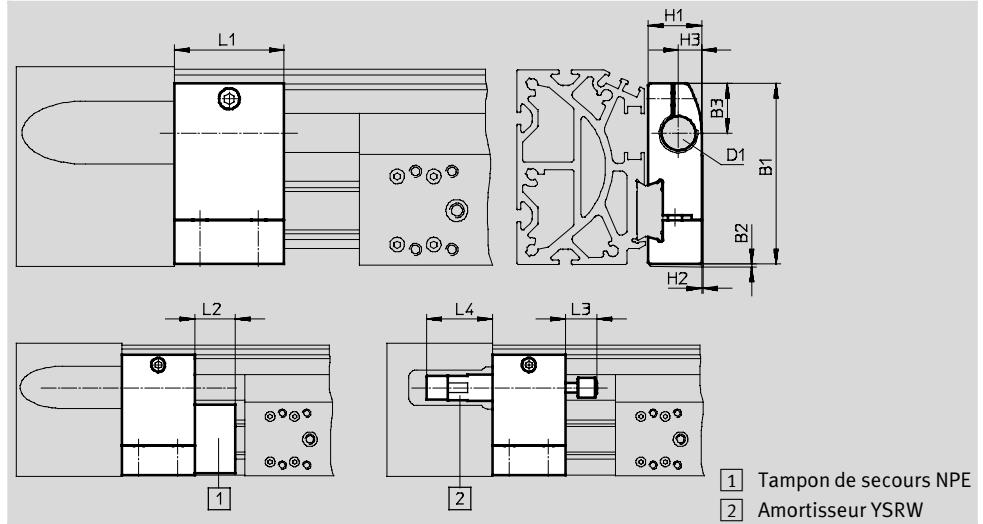
Aluminium anodisé

Conforme RoHS

Incompatible avec les variantes

de chariot GP et GQ ou GK-C et

GV-C et 1H...-PN et 2H-PN.



Dimensions et références														
Pour taille	B1	B2	B3	D1	H1	H2	H3	L1	L2	L3	L4 min.	Poids [g]	N° pièce	Type
50	38	1	13,5	M8X1	12	0,4	5	20	12	8	20	20	557583	KYE-50
70	57,5	1	16,5	M12X1	18,2	0,5	7,5	30	15	14	32	75	557584	KYE-70
80	74,2	1	20,5	M16X1	22	0,5	9,5	45	25	20	41	170	557585	KYE-80
120	108,5	1	26	M22X1,5	31	1	14	60	40	26	48,5	680	557586	KYE-120
185	168	1	37	M26X1,5	42	4	18	75	60	34	58,5	1 075	557587	KYE-185

Langue de commutation SF-EGC-1

pour détection avec capteur de proximité SIES-8M (code de commande X ou Z)

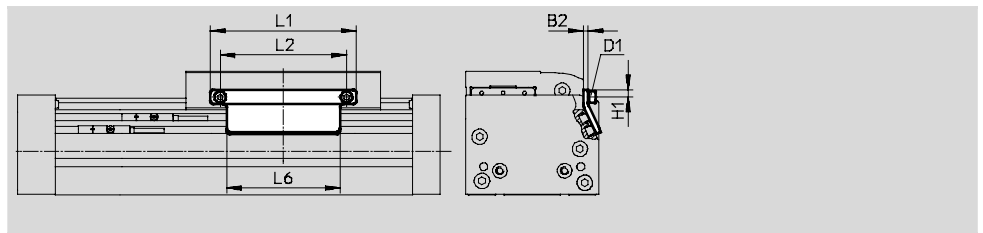
Matériau :

Acier zingué

Conforme RoHS

- Sur les tailles 50 et sur demande, possibilité d'amortir 3 capteurs de proximité maximum dans le cas de la détection des deux fins de

course. Une réserve de course de 25 mm est nécessaire pour amortir des capteurs de proximité supplémentaires.



Dimensions et références									
Pour taille	B2	D1	H1	L1	L2	L6	Poids [g]	N° pièce	Type
50	2	M3	3,5	45	22	45	20	558046	SF-EGC-1-50
70	3	M4	4,65	70	56	50	50	558047	SF-EGC-1-70
80	3	M4	4,65	90	78	70	60	558048	SF-EGC-1-80
120	3	M5	8	170	140	170	150	558049	SF-EGC-1-120
185	3	M5	10	230	200	230	245	558051	SF-EGC-1-185

Axes à courroie crantée avec guidage à recirculation de billes EGC-TB-KF **FESTO**

Accessoires

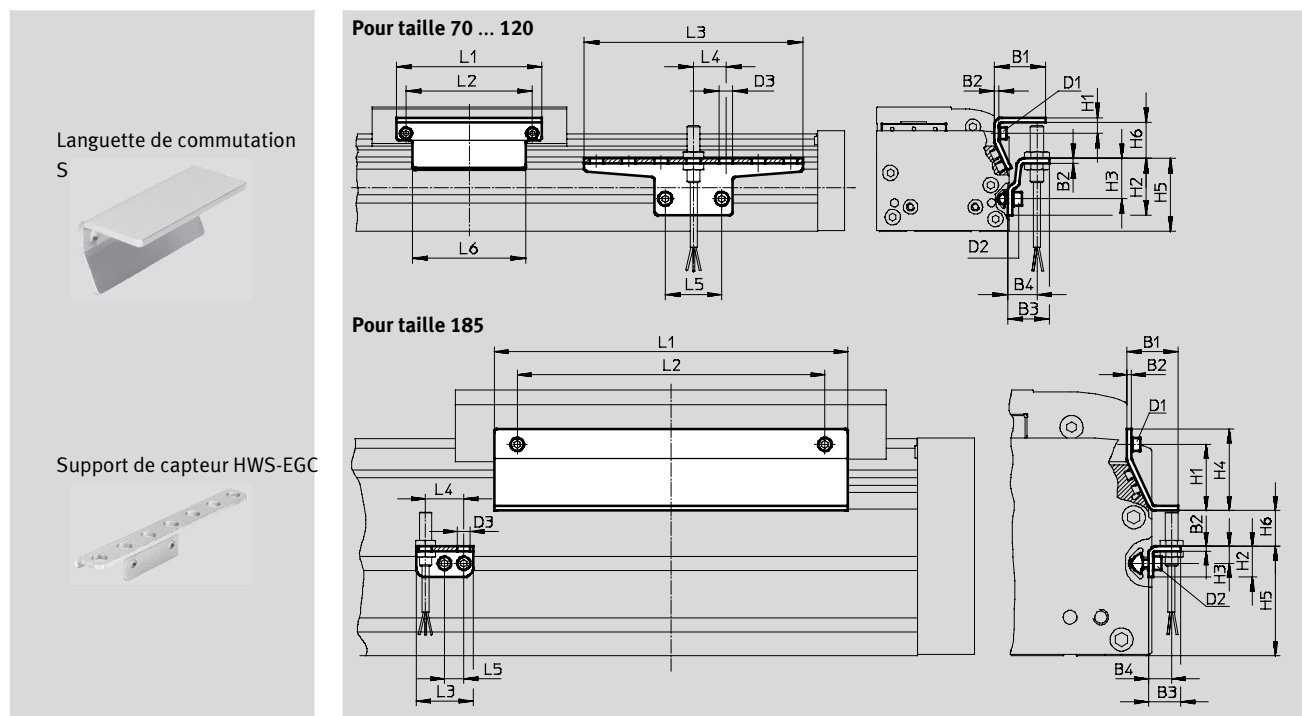
Languette de commutation SF-EGC-2

Pour détection avec capteur de proximité SIEN-M8B (code de commande O, P, W ou R) ou SIES-8M (code de commande X ou Z)

Matériau :
Acier zingué
Conforme RoHS

Support de capteur HWS-EGC
Pour capteur de proximité
SIEN-M8N (code de commande O,
P, W ou R)

Matériau :
Acier zingué
Conforme RoHS



Dimensions et références									
Pour taille	B1	B2	B3	B4	D1	D2	D3	H1	H2
70	31,5	3	25,5	18	M4	M5	8,4	9,5	35
80	31,5	3	25,5	18	M4	M5	8,4	9,5	35
120	32	3	25,5	18	M5	M5	8,4	13,2	65
185	33	3	25,5	15	M5	M5	8,4	43	20

Pour taille	H3	H4	H5	H6 max.	L1	L2	L3	L4	L5	L6
70	25	—	45	13,5	70	56	135	20	35	50
80	25	—	45	23,5	90	78	135	20	35	70
120	55	—	75	24	170	140	215	20	35	170
185	11	53	71	25,5	230	200	37	25	12,5	230

Pour taille	Poids [g]	N° pièce	Type
Languette de commutation			
70	100	558052	SF-EGC-2-70
80	130	558053	SF-EGC-2-80
120	280	558054	SF-EGC-2-120
185	390	558056	SF-EGC-2-185

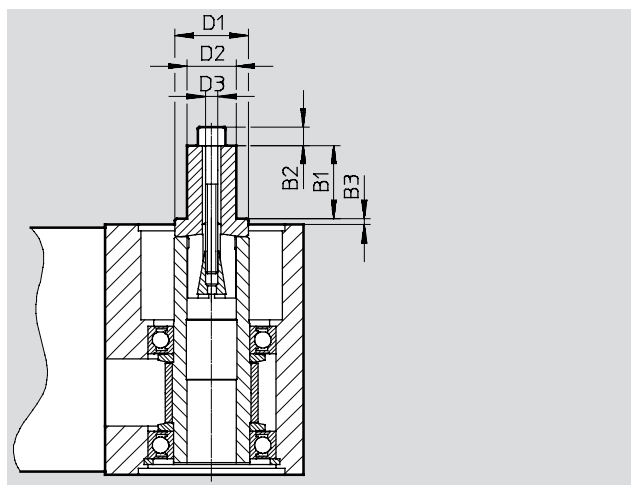
Pour taille	Poids [g]	N° pièce	Type
Support de capteur			
70	110	558057	HWS-EGC-M5
80	110	558057	HWS-EGC-M5
120	200	570365	HWS-EGC-M8-B
185	60	560517	HWS-EGC-M8:KURZ

Axes à courroie crantée avec guidage à recirculation de billes EGC-TB-KF **FESTO**

Accessoires

Arbre plein pour poulie d'entraînement EAMB

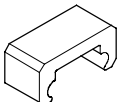
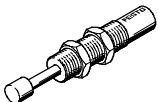


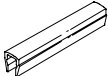


Autre interface possible (code de commande K)



Dimensions et références									
Pour taille	B1	B2	B3	D1 Ø	D2 Ø	D3	Poids [g]	N° pièce	Type
50	12	3	1,1	16	8	M4	20	558034	EAMB-16-7-8X15-8X10
70	12	4	1,85	18	8	M5	29	558035	EAMB-18-9-8X16-10X12
80	21	—	2	24	15	M6	70	558036	EAMB-24-6-15X21-16X20
120	26	—	2	34	25	M10	201	558037	EAMB-34-6-25X26-23X27
185	30	—	3	44	35	M10	463	558038	EAMB-44-7-35X30-32X32

Axes à courroie crantée avec guidage à recirculation de billes EGC-TB-KF **FESTO**

Accessoires

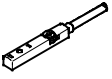
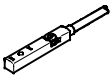
Références						
	Pour taille	Remarque	Code de commande	N° pièce	Type	PE ¹⁾
Tampon de secours NPE						
	50	Utilisable en liaison avec le support d'amortisseur KYE	A	564897	NPE-50	1
	70			562581	NPE-70	
	80			562582	NPE-80	
	120			562583	NPE-120	
	185			562584	NPE-185	
Amortisseur YSRW Fiches de données techniques → Internet : ysrw						
	50	Utilisable en liaison avec le support d'amortisseur KYE	C	191192	YSRW-5-8	1
	70			191194	YSRW-8-14	
	80			191196	YSRW-12-20	
	120			191197	YSRW-16-26	
	185			191198	YSRW-20-34	
Ecrou pour rainure NST						
	50	Pour rainure de fixation	Y	558045	NST-3-M3	1
	70, 80			150914	NST-5-M5	
	120, 185			150915	NST-8-M6	
Pion/douille de centrage ZBS/ZBH²⁾						
	50, 70	Pour chariot	—	150928	ZBS-5	10
	80, 120, 185			150927	ZBH-9	
Cache-rainure ABP						
	70, 80	Pour rainure de fixation	B	151681	ABP-5	2
	120, 185	Tous les 0,5 m		151682	ABP-8	
Cache-rainure ABP-S						
	50 ... 185	Pour rainure de capteur Tous les 0,5 m	S	563360	ABP-5-S1	2
Clip SMBK						
	50 ... 185	Pour rainure de capteur, en vue de fixer le câble du capteur de proximité	CL	534254	SMBK-8	10


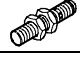


1) Quantité par paquet



2) 2 goupilles et douilles de centrage livrées avec l'axe.

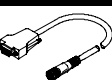
Axes à courroie crantée avec guidage à recirculation de billes EGC-TB-KF **FESTO**

Accessoires

Références — Capteur de proximité pour rainure en T, inductif				Fiches de données techniques → Internet : sies			
	Type de fixation	Connexion électrique	Sortie de commande	Longueur de câble [m]	Code de commande.	N° pièce	Type
Contact à fermeture							
	pose par le haut dans la rainure, noyé dans le profilé du vérin	Câble, 3 fils	PNP	7,5	X	551386	SIES-8M-PS-24V-K-7,5-OE
		Connecteur mâle M8x1, 3 broches		0,3	—	551387	SIES-8M-PS-24V-K-0,3-M8D
		Câble, 3 fils	NPN	7,5	—	551396	SIES-8M-NS-24V-K-7,5-OE
		Connecteur mâle M8x1, 3 broches		0,3	—	551397	SIES-8M-NS-24V-K-0,3-M8D
Contact à ouverture							
	pose par le haut dans la rainure, noyé dans le profilé du vérin	Câble, 3 fils	PNP	7,5	Z	551391	SIES-8M-PO-24V-K-7,5-OE
		Connecteur mâle M8x1, 3 broches		0,3	—	551392	SIES-8M-PO-24V-K-0,3-M8D
		Câble, 3 fils	NPN	7,5	—	551401	SIES-8M-NO-24V-K-7,5-OE
		Connecteur mâle M8x1, 3 broches		0,3	—	551402	SIES-8M-NO-24V-K-0,3-M8D

Références — Capteur de proximité M8 (forme ronde), inductif				Fiches de données techniques → Internet : sien			
	Connexion électrique	LED	Sortie de commande	Longueur de câble [m]	Code de commande	N° pièce	Type
Contact à fermeture							
	Câble, 3 fils	■	PNP	2,5	O	150386	SIEN-M8B-PS-K-L
	Connecteur mâle M8x1, 3 broches	■	PNP	—	W	150387	SIEN-M8B-PS-S-L
Contact à ouverture							
	Câble, 3 fils	■	PNP	2,5	P	150390	SIEN-M8B-PO-K-L
	Connecteur mâle M8x1, 3 broches	■	PNP	—	R	150391	SIEN-M8B-PO-S-L

Références — Câbles de liaison				Fiches de données techniques → Internet : nebu			
	Connexion électrique à gauche	Connexion électrique à droite	Longueur de câble [m]	N° pièce	Type		
	Connecteur femelle droit, M8x1, 3 broches	Câble, extrémité ouverte, 3 fils	2,5	159420	SIM-M8-3GD-2,5-PU		
			2,5	541333	NEBU-M8G3-K-2,5-LE3		
			5	541334	NEBU-M8G3-K-5-LE3		
	Connecteur femelle M8x1, 3 broches, soudé	Câble, extrémité ouverte, 3 fils	2,5	541338	NEBU-M8W3-K-2,5-LE3		
			5	541341	NEBU-M8W3-K-5-LE3		

Références — Câbles de codeur pour système de mesure, EGC-...-M1/-M2				Fiches de données techniques → Internet : nebm			
	Connexion électrique à gauche	Connexion électrique à droite	Longueur de câble [m]	N° pièce	Type		
	Système de mesure EGC-...-M1/-M2	Contrôleur de moteur CMM...	5	1599105	NEBM-M12G8-E-5-S1G9-V3		
			10	1599106	NEBM-M12G8-E-10-S1G9-V3		
			15	1599107	NEBM-M12G8-E-15-S1G9-V3		
			X ¹⁾	1599108	NEBM-M12G8-E-...-S1G9-V3		
	Système de mesure EGC-...-M1/-M2	Systèmes de sécurité CMGA...	5	1617289	NEBM-M12G8-E-5-S1G9-V4		
			10	1617288	NEBM-M12G8-E-10-S1G9-V4		
15			1617287	NEBM-M12G8-E-15-S1G9-V4			
			X ¹⁾	1617291	NEBM-M12G8-E-...-S1G9-V4		

1) Longueur de câble max. 25 m.