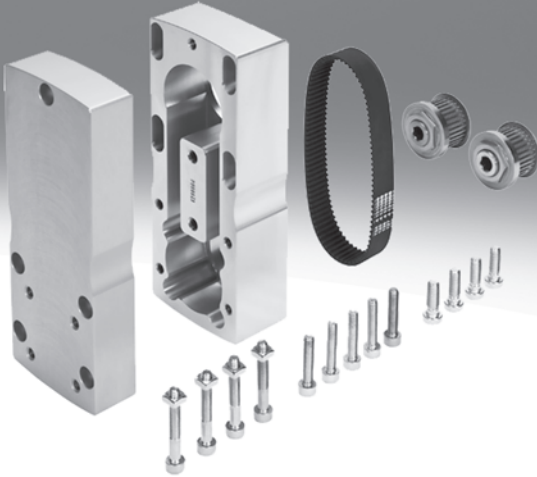


# Jeux de montage parallèles EAMM-U



# Jeux de montage parallèles EAMM-U

Caractéristiques

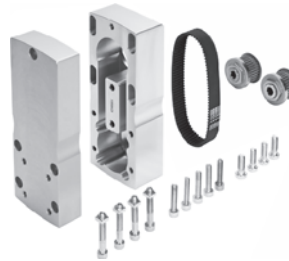
## En bref

Jeux de montage parallèles  
EAMM-U



- Boîtier compact moulé en coquille

Jeux de montage parallèles  
EAMM-U



- Rigidité du boîtier améliorée
- Accouplement flexible possible
- Plus grands rayons de flexion de la courroie crantée pour une meilleure durée de vie
- Avec protection IP65 en option
- Utilisation avec des moteurs d'autres fabricants sur demande

## Palier de compensation EAMG

La palier de compensation ne peut pas être utilisé avec ce jeu de montage parallèle.

## Palier de compensation EAMG

→ 23



Un palier de compensation EAMG réduit la charge pour améliorer la durée de vie en cas de fortes charges sur les roulements de l'axe ou du moteur. Pour chaque butée, une goupille élastique EAMH est également nécessaire.

## Goupille élastique EAMH-...-P

La goupille élastique ne peut pas être utilisée avec ce jeu de montage parallèle.

## Goupille élastique EAMH-...-P

→ 23



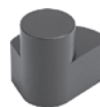
Pour le montage du palier de compensation EAMG, la goupille élastique du jeu d'origine doit être remplacée par la goupille élastique EAMH-...-P avec pivot intégré. La taille adaptée de la goupille est déterminée par la taille du jeu de montage parallèle.

## Élément de serrage EADT

L'élément de serrage ne peut pas être utilisé avec ce jeu de montage parallèle.

## Élément de serrage EADT

→ 25



S'utilise pour le réglage de la pré-tension de la courroie crantée sur EAMM-U-110 et EAMM-U-145. En faisant pivoter l'élément de serrage dans son alésage du boîtier, l'axe du moteur va s'écarter de celui de l'actionneur. Des couples réduits sur l'élément de serrage vont ainsi permettre une tension importante de la courroie crantée.

## Note

Selon la combinaison de moteur et d'actionneur, la poussée maximale de l'actionneur peut ne pas être atteinte.

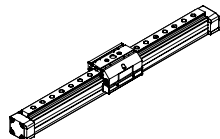
Lors de l'utilisation d'un jeu de montage parallèle, il faut prendre en compte le couple d'entraînement à vide correspondant.

# Jeux de montage parallèles EAMM-U

Fourniture

FESTO

## Combinaisons axe/moteur réalisables avec l'axe à vis à billes DGE-SP



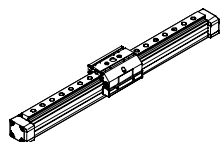
### Propriétés des kits

- Boîtier compact moulé en coquille



Moteur	Jeu de montage parallèle	
Type	N° pièce	Type
<b>DGE-25</b>		
Avec servomoteur		
<b>EMMS-AS-55-...</b>	<b>543230</b>	<b>EAMM-U-E32-55A</b>
Avec unité de moteur		
<b>MTR-DCI-42S-...-G07</b>	<b>543228</b>	<b>EAMM-U-E32-42B</b>
<b>MTR-DCI-42S-...-G14</b>	<b>543229</b>	<b>EAMM-U-E32-42C</b>
<b>DGE-40</b>		
Avec servomoteur		
<b>EMMS-AS-70-...</b>	<b>543234</b>	<b>EAMM-U-E48-70A</b>
Avec unité de moteur		
<b>MTR-DCI-52S-...-G07</b>	<b>543232</b>	<b>EAMM-U-E48-52B</b>
<b>MTR-DCI-52S-...-G14</b>	<b>543233</b>	<b>EAMM-U-E48-52C</b>

## Combinaisons axe/moteur réalisables avec l'axe de positionnement DMES



### Propriétés des kits

- Boîtier compact moulé en coquille



Moteur	Jeu de montage parallèle	
Type	N° pièce	Type
<b>DMES-18</b>		
Avec servomoteur		
<b>EMMS-AS-40-...</b>	<b>543226</b>	<b>EAMM-U-E24-40A</b>
Avec unité de moteur		
<b>MTR-DCI-32S-...</b>	<b>543225</b>	<b>EAMM-U-E24-32B</b>
<b>DMES-25</b>		
Avec servomoteur		
<b>EMMS-AS-55-...</b>	<b>543230</b>	<b>EAMM-U-E32-55A</b>
Avec unité de moteur		
<b>MTR-DCI-42S-...-G7</b>	<b>543228</b>	<b>EAMM-U-E32-42B</b>
<b>MTR-DCI-42S-...-G14</b>	<b>543229</b>	<b>EAMM-U-E32-42C</b>
<b>DMES-40</b>		
Avec servomoteur		
<b>EMMS-AS-70-...</b>	<b>543234</b>	<b>EAMM-U-E48-70A</b>
Avec unité de moteur		
<b>MTR-DCI-52S-...-G7</b>	<b>543232</b>	<b>EAMM-U-E48-52B</b>
<b>MTR-DCI-52S-...-G14</b>	<b>543233</b>	<b>EAMM-U-E48-52C</b>

-  - Note

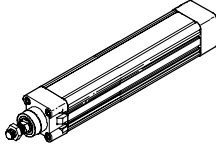
Avec des températures ambiantes inférieures à la normale, les couples de friction du DMES-...-GF (guidage à palier) augmentent.

# Jeux de montage parallèles EAMM-U

Fourniture

FESTO

## Combinaisons axe/moteur réalisables avec le vérin électrique DNCE



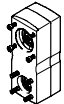
### Propriétés des jeux

- Boîtier compact moulé en coquille



### Propriétés des jeux

- Rigidité du boîtier améliorée
- Accouplement flexible possible
- Plus grands rayons de flexion de la courroie crantée pour une meilleure durée de vie
- Utilisation avec des moteurs d'autres fabricants sur demande



Moteur	Jeu de montage parallèle	
Type	N° pièce	Type
<b>DNCE-32</b>		
Avec servomoteur		
EMMS-AS-40-...	543150	EAMM-U-D32-40A
Avec unité de moteur		
MTR-DCI-32S-...	543152	EAMM-U-D32-32B
<b>DNCE-40</b>		
Avec servomoteur		
EMMS-AS-55-...	543157	EAMM-U-D40-55A
Avec unité de moteur		
MTR-DCI-42S-...-G7	543159	EAMM-U-D40-42B
MTR-DCI-42S-...-G14	543160	EAMM-U-D40-42C
<b>DNCE-63</b>		
Avec servomoteur		
EMMS-AS-70-...	543165	EAMM-U-D60-70A
Avec unité de moteur		
MTR-DCI-52S-...-G7	543167	EAMM-U-D60-52B
MTR-DCI-52S-...-G14	543168	EAMM-U-D60-52C

Moteur/réducteur	Jeu de montage parallèle	
Type	N° pièce	Type
<b>DNCE-32</b>		
Avec servomoteur		
EMMS-AS-40-...	1201591	EAMM-U-50-D32-40A-78
	1202302	EAMM-U-50-D32-40A-78-S1 <sup>1)</sup>
EMMS-AS-55-...	1210126	EAMM-U-60-D32-55A-91
	1210450	EAMM-U-60-D32-55A-91-S1 <sup>1)</sup>
Avec moteur pas-à-pas		
EMMS-ST-42-...	1201607	EAMM-U-50-D32-42A-78
	1202312	EAMM-U-50-D32-42A-78-S1 <sup>1)</sup>
EMMS-ST-57-...	1210419	EAMM-U-60-D32-57A-91
	1210453	EAMM-U-60-D32-57A-91-S1 <sup>1)</sup>
Avec unité de moteur		
MTR-DCI-32S-...	1570862	EAMM-U-50-D32-32B-78
MTR-DCI-42S-...	1577393	EAMM-U-60-D32-42B/C-91
	1577380	EAMM-U-60-D32-42B/C-91-S1 <sup>1)</sup>
Avec réducteur <sup>2)</sup>		
EMGA-40-P-...	1577358	EAMM-U-60-D32-40G-91
	1577346	EAMM-U-60-D32-40G-91-S1 <sup>1)</sup>
<b>DNCE-40</b>		
Avec servomoteur		
EMMS-AS-55-...	1210438	EAMM-U-60-D40-55A-91
	1210458	EAMM-U-60-D40-55A-91-S1 <sup>1)</sup>
EMMS-AS-70-...	1212826	EAMM-U-86-D40-70A-102
	1212854	EAMM-U-86-D40-70A-102-S1 <sup>1)</sup>
Avec moteur pas-à-pas		
EMMS-ST-57-...	1210442	EAMM-U-60-D40-57A-91
	1210462	EAMM-U-60-D40-57A-91-S1 <sup>1)</sup>
EMMS-ST-87-...	1215802	EAMM-U-86-D40-87A-102
	1215814	EAMM-U-86-D40-87A-102-S1 <sup>1)</sup>
Avec unité de moteur		
MTR-DCI-42S-...	1570950	EAMM-U-60-D40-42B/C-91
	1430735	EAMM-U-60-D40-42B/C-91-S1 <sup>1)</sup>
MTR-DCI-52S-...	1537046	EAMM-U-86-D40-52B/C-102
	1537011	EAMM-U-86-D40-52B/C-102-S1 <sup>1)</sup>

1) Protection IP65

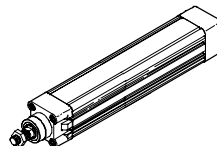
2) Le couple sur la sortie de transmission doit être inférieur ou égal au couple transmissible du kit.

# Jeux de montage parallèles EAMM-U

Fourniture

FESTO

## Combinaisons axe/moteur réalisables avec le vérin électrique DNCE



### Propriétés des jeux

- Rigidité du boîtier améliorée
- Accouplement flexible possible
- Plus grands rayons de flexion de la courroie crantée pour une meilleure durée de vie
- Utilisation avec des moteurs d'autres fabricants sur demande




Moteur/réducteur	Jeu de montage parallèle	
Type	N° pièce	Type
<b>DNCE-40</b>		
Avec réducteur <sup>2)</sup>		
EMGA-40-P-...	1577165	EAMM-U-60-D40-40G-91
	1435968	EAMM-U-60-D40-40G-91-S1 <sup>1)</sup>
EMGA-60-P-... <sup>3)</sup>	1586445	EAMM-U-86-D40-60G-102
	1586429	EAMM-U-86-D40-60G-102-S1 <sup>1)</sup>
EMGC-60-P-... <sup>3)</sup>	1586496	EAMM-U-86-D40-60H-102
	1586372	EAMM-U-86-D40-60H-102-S1 <sup>1)</sup>
<b>DNCE-63</b>		
Avec servomoteur		
EMMS-AS-70-...	1212477	EAMM-U-86-D60-70A-102
	1212835	EAMM-U-86-D60-70A-102-S1 <sup>1)</sup>
EMMS-AS-100-...	1202436	EAMM-U-110-D60-100A-120
	1203112	EAMM-U-110-D60-100A-120-S1 <sup>1)</sup>
Avec moteur pas-à-pas		
EMMS-ST-87-...	1215784	EAMM-U-86-D60-87A-102
	1215810	EAMM-U-86-D60-87A-102-S1 <sup>1)</sup>
Avec unité de moteur		
MTR-DCI-52S-...	1537000	EAMM-U-86-D60-52B/C-102
	1431381	EAMM-U-86-D60-52B/C-102-S1 <sup>1)</sup>
MTR-DCI-62S-...	1536988	EAMM-U-110-D60-62B-120
	1431443	EAMM-U-110-D60-62B-120-S1 <sup>1)</sup>
Avec réducteur <sup>2)</sup>		
EMGA-60-P-... <sup>3)</sup>	1586347	EAMM-U-86-D60-60G-102
	1437163	EAMM-U-86-D60-60G-102-S1 <sup>1)</sup>
EMGC-60-P-... <sup>3)</sup>	1586276	EAMM-U-86-D60-60H-102
	1530837	EAMM-U-86-D60-60H-102-S1 <sup>1)</sup>
EMGA-60-P-... <sup>3)</sup>	1543240	EAMM-U-110-D60-60G-120
	1436183	EAMM-U-110-D60-60G-120-S1 <sup>1)</sup>
EMGC-60-P-... <sup>3)</sup>	1542264	EAMM-U-110-D60-60H-120
	1530621	EAMM-U-110-D60-60H-120-S1 <sup>1)</sup>
EMGA-80-P-...	1532949	EAMM-U-110-D60-80G-120
	1530875	EAMM-U-110-D60-80G-120-S1 <sup>1)</sup>

1) Protection IP65

2) Le couple sur la sortie de transmission doit être inférieur ou égal au couple transmissible du kit.

3) ∅ des arbres de sortie du réducteur : EMGA-60 : 11 mm, EMGC-60 : 14 mm

-  - Note

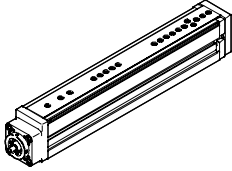
Élément de serrage EADT pour le réglage de la courroie crantée sur EAMM-U-110 → 25

# Jeux de montage parallèles EAMM-U

Fourniture

FESTO

## Combinaisons axe/moteur réalisables avec les mini-chariots EGSL



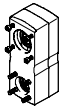
### Propriétés des jeux

- Boîtier compact moulé en coquille



### Propriétés des jeux

- Rigidité du boîtier améliorée
- Accouplement flexible possible
- Plus grands rayons de flexion de la courroie crantée pour une meilleure durée de vie
- Utilisation avec des moteurs d'autres fabricants sur demande



Moteur	Jeu de montage parallèle	
Type	N° pièce	Type
<b>EGSL-45</b>		
Avec servomoteur		
EMMS-AS-40-...	543150	EAMM-U-D32-40A
<b>EGSL-55</b>		
Avec servomoteur		
EMMS-AS-55-...	543157	EAMM-U-D40-55A
<b>EGSL-75</b>		
Avec servomoteur		
EMMS-AS-70-...	543165	EAMM-U-D60-70A

Moteur/réducteur	Jeu de montage parallèle	
Type	N° pièce	Type
<b>EGSL-45</b>		
Avec servomoteur		
EMMS-AS-40-...	1201591	EAMM-U-50-D32-40A-78
EMMS-AS-55-...	1210126	EAMM-U-60-D32-55A-91
Avec moteur pas-à-pas		
EMMS-ST-42-...	1201607	EAMM-U-50-D32-42A-78
EMMS-ST-57-...	1210419	EAMM-U-60-D32-57A-91
Avec unité de moteur		
MTR-DCI-32S-...	1570862	EAMM-U-50-D32-32B-78
MTR-DCI-42S-...	1577393	EAMM-U-60-D32-42B/C-91
Avec réducteur <sup>1)</sup>		
EMGA-40-P-...	1577358	EAMM-U-60-D32-40G-91
<b>EGSL-55</b>		
Avec servomoteur		
EMMS-AS-55-...	1210438	EAMM-U-60-D40-55A-91
EMMS-AS-70-...	1212826	EAMM-U-86-D40-70A-102
Avec moteur pas-à-pas		
EMMS-ST-57-...	1210442	EAMM-U-60-D40-57A-91
EMMS-ST-87-...	1215802	EAMM-U-86-D40-87A-102
Avec unité de moteur		
MTR-DCI-42S-...	1570950	EAMM-U-60-D40-42B/C-91
MTR-DCI-52S-...	1537046	EAMM-U-86-D40-52B/C-102
Avec réducteur <sup>1)</sup>		
EMGA-40-P-...	1577165	EAMM-U-60-D40-40G-91
EMGA-60-P-... <sup>2)</sup>	1586445	EAMM-U-86-D40-60G-102
EMGC-60-P-... <sup>2)</sup>	1586496	EAMM-U-86-D40-60H-102

1) Le couple sur la sortie de transmission doit être inférieur ou égal au couple transmissible du kit.

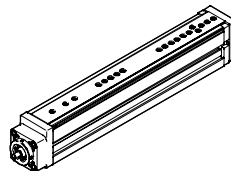
2) Ø des arbres de sortie du réducteur : EMGA-60 : 11 mm, EMGC-60 : 14 mm

# Jeux de montage parallèles EAMM-U

Fourniture

FESTO

## Combinaisons axe/moteur réalisables avec les mini-chariots EGSL



### Propriétés des jeux


- Rigidité du boîtier améliorée
- Accouplement flexible possible
- Plus grands rayons de flexion de la courroie crantée pour une meilleure durée de vie
- Utilisation avec des moteurs d'autres fabricants sur demande



Moteur/réducteur	Jeu de montage parallèle	
Type	N° pièce	Type
<b>EGSL-75</b>		
Avec servomoteur		
<b>EMMS-AS-70-...</b>	<b>1212477</b>	<b>EAMM-U-86-D60-70A-102</b>
<b>EMMS-AS-100-...</b>	<b>1202436</b>	<b>EAMM-U-110-D60-100A-120</b>
Avec moteur pas-à-pas		
<b>EMMS-ST-87-...</b>	<b>1215784</b>	<b>EAMM-U-86-D60-87A-102</b>
Avec unité de moteur		
<b>MTR-DCI-52S-...</b>	<b>1537000</b>	<b>EAMM-U-86-D60-52B/C-102</b>
<b>MTR-DCI-62S-...</b>	<b>1536988</b>	<b>EAMM-U-110-D60-62B-120</b>
Avec réducteur <sup>1)</sup>		
<b>EMGA-60-P-...<sup>2)</sup></b>	<b>1586347</b>	<b>EAMM-U-86-D60-60G-102</b>
<b>EMGC-60-P-...<sup>2)</sup></b>	<b>1586276</b>	<b>EAMM-U-86-D60-60H-102</b>
<b>EMGA-60-P-...<sup>2)</sup></b>	<b>1543240</b>	<b>EAMM-U-110-D60-60G-120</b>
<b>EMGC-60-P-...<sup>2)</sup></b>	<b>1542264</b>	<b>EAMM-U-110-D60-60H-120</b>
<b>EMGA-80-P-...</b>	<b>1532949</b>	<b>EAMM-U-110-D60-80G-120</b>

1) Le couple sur la sortie de transmission doit être inférieur ou égal au couple transmissible du kit.

2) Ø des arbres de sortie du réducteur : EMGA-60 : 11 mm, EMGC-60 : 14 mm

-  - Note

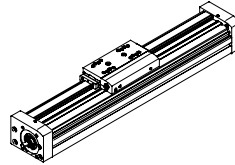
Élément de serrage EADT pour le réglage de la courroie crantée sur EAMM-U-110 → 25

# Jeux de montage parallèles EAMM-U

Fourniture

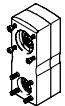
FESTO

## Combinaisons axe/moteur réalisables avec l'axe à vis à billes EGC-BS



### Propriétés des jeux

- Rigidité du boîtier améliorée
- Accouplement flexible possible
- Plus grands rayons de flexion de la courroie crantée pour une meilleure durée de vie
- Utilisation avec des moteurs d'autres fabricants sur demande




Moteur	Jeu de montage parallèle	
Type	N° pièce	Type
<b>EGC-70-...-BS</b>		
Avec servomoteur		
<b>EMMS-AS-40-...</b>	<b>1217708</b>	<b>EAMM-U-50-S38-40A-78</b>
<b>EMMS-AS-55-...</b>	<b>1218538</b>	<b>EAMM-U-60-S38-55A-91</b>
Avec moteur pas-à-pas		
<b>EMMS-ST-42-...</b>	<b>1217945</b>	<b>EAMM-U-50-S38-42A-78</b>
<b>EMMS-ST-57-...</b>	<b>1218568</b>	<b>EAMM-U-60-S38-57A-91</b>
<b>EGC-80-...-BS</b>		
Avec servomoteur		
<b>EMMS-AS-55-...</b>	<b>1219370</b>	<b>EAMM-U-60-S48-55A-91<sup>1)</sup></b>
<b>EMMS-AS-70-...</b>	<b>1217689</b>	<b>EAMM-U-86-S48-70A-102<sup>1)</sup></b>
Avec moteur pas-à-pas		
<b>EMMS-ST-57-...</b>	<b>1219379</b>	<b>EAMM-U-60-S48-57A-91<sup>1)</sup></b>
<b>EMMS-ST-87-...</b>	<b>1217604</b>	<b>EAMM-U-86-S48-87A-177<sup>1)</sup></b>
Avec réducteur <sup>2)</sup>		
<b>EMGA-60-P-...<sup>3)</sup></b>	<b>1587251</b>	<b>EAMM-U-86-S48-60G-102<sup>1)</sup></b>
<b>EMGC-60-P-...<sup>3)</sup></b>	<b>1587338</b>	<b>EAMM-U-86-S48-60H-102<sup>1)</sup></b>
<b>EGC-120-...-BS</b>		
Avec servomoteur		
<b>EMMS-AS-70-...</b>	<b>1217543</b>	<b>EAMM-U-86-S62-70A-177<sup>1)</sup></b>
<b>EMMS-AS-100-...</b>	<b>1217381</b>	<b>EAMM-U-110-S62-100A-207<sup>1)</sup></b>
<b>EMMS-AS-140-...</b>	<b>1219440</b>	<b>EAMM-U-145-S62-140A-288<sup>1)</sup></b>
Avec moteur pas-à-pas		
<b>EMMS-ST-87-...</b>	<b>1217373</b>	<b>EAMM-U-86-S62-87A-177<sup>1)</sup></b>
Avec réducteur <sup>2)</sup>		
<b>EMGA-60-P-...<sup>3)</sup></b>	<b>1587411</b>	<b>EAMM-U-86-S62-60G-177<sup>1)</sup></b>
<b>EMGC-60-P-...<sup>3)</sup></b>	<b>1587453</b>	<b>EAMM-U-86-S62-60H-177<sup>1)</sup></b>
<b>EGC-185-...-BS</b>		
Avec servomoteur		
<b>EMMS-AS-100-...</b>	<b>1220656</b>	<b>EAMM-U-110-S95-100A-207<sup>1)</sup></b>
<b>EMMS-AS-140-...</b>	<b>1220582</b>	<b>EAMM-U-145-S95-140A-288<sup>1)</sup></b>
Avec réducteur <sup>2)</sup>		
<b>EMGA-80-P-...</b>	<b>1589544</b>	<b>EAMM-U-110-S95-80G-207<sup>1)</sup></b>

1) Avec ces jeux de montage parallèles, une butée EAMG est comprise dans la fourniture pour le support de l'arbre d'axe.

2) Le couple sur la sortie de transmission doit être inférieur ou égal au couple transmissible du kit.

3) Ø des arbres de sortie du réducteur : EMGA-60 : 11 mm, EMGC-60 : 14 mm

-  - Note

Élément de serrage EADT pour le réglage de la prétension de la courroie crantée sur EAMM-U-110 et EAMM-U-145 → 25

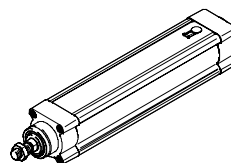


# Jeux de montage parallèles EAMM-U

Fourniture

FESTO

## Combinaisons axe/moteur réalisables avec le vérin électrique ESBF



### Propriétés des jeux

- Rigidité du boîtier améliorée
- Accouplement flexible possible
- Plus grands rayons de flexion de la courroie crantée pour une meilleure durée de vie
- Utilisation avec des moteurs d'autres fabricants sur demande




Moteur	Jeu de montage parallèle	
Type	N° pièce	Type
<b>ESBF-63</b>		
Avec servomoteur		
<b>EMMS-AS-70-...</b>	1212477	EAMM-U-86-D60-70A-102
	1212835	EAMM-U-86-D60-70A-102-S1 <sup>1)</sup>
<b>EMMS-AS-100-...</b>	1202436	EAMM-U-110-D60-100A-120
	1203112	EAMM-U-110-D60-100A-120-S1 <sup>1)</sup>
Avec réducteur <sup>2)</sup>		
<b>EMGA-60-P-...<sup>3)</sup></b>	1586347	EAMM-U-86-D60-60G-102
	1437163	EAMM-U-86-D60-60G-102-S1 <sup>1)</sup>
<b>EMGC-60-P-...<sup>3)</sup></b>	1586276	EAMM-U-86-D60-60H-102
	1530837	EAMM-U-86-D60-60H-102-S1 <sup>1)</sup>
<b>EMGA-60-P-...<sup>3)</sup></b>	1543240	EAMM-U-110-D60-60G-120
	1436183	EAMM-U-110-D60-60G-120-S1 <sup>1)</sup>
<b>EMGC-60-P-...<sup>3)</sup></b>	1542264	EAMM-U-110-D60-60H-120
	1530621	EAMM-U-110-D60-60H-120-S1 <sup>1)</sup>
<b>EMGA-80-P-...</b>	1532949	EAMM-U-110-D60-80G-120
	1530875	EAMM-U-110-D60-80G-120-S1 <sup>1)</sup>
<b>ESBF-80</b>		
Avec servomoteur		
<b>EMMS-AS-100-...</b>	1465438	EAMM-U-110-D80-100A-120
	1433650	EAMM-U-110-D80-100A-120-S1 <sup>1)</sup>
<b>EMMS-AS-140-...</b>	1465530	EAMM-U-145-D80-140A-188
	1433709	EAMM-U-145-D80-140A-188-S1 <sup>1)</sup>
Avec réducteur <sup>2)</sup>		
<b>EMGA-80-P-...</b>	1589614	EAMM-U-110-D80-80G-120
	1589706	EAMM-U-110-D80-80G-120-S1 <sup>1)</sup>
<b>ESBF-100</b>		
Avec servomoteur		
<b>EMMS-AS-140-...</b>	1465541	EAMM-U-145-D100-140A-188
	1433852	EAMM-U-145-D100-140A-188-S1 <sup>1)</sup>

1) Protection IP65

2) Le couple sur la sortie de transmission doit être inférieur ou égal au couple transmissible du kit.

3) Ø des arbres de sortie du réducteur : EMGA-60 : 11 mm, EMGC-60 : 14 mm

-  - Note

Élément de serrage EADT pour le réglage de la prétension de la courroie crantée sur EAMM-U-110 et EAMM-U-145 → 25

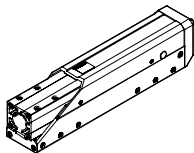
- 1 - **Fin de série EGSA**  
**Livrable jusqu'en 2013**

## Jeux de montage parallèles EAMM-U

Fourniture

**FESTO**

Combinaisons axe/moteur réalisables avec le profilé mobile EGSA



Propriétés des kits

- Boîtier compact



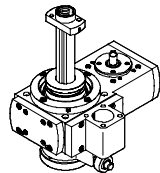
Moteur	Jeu de montage parallèle	
Type	N° pièce	Type
<b>EGSA-50</b>		
Avec servomoteur		
<b>EMMS-AS-40-...</b>	<b>559785</b>	<b>EAMM-U-A19-40A</b>
<b>EGSA-60</b>		
Avec servomoteur		
<b>EMMS-AS-55-...</b>	<b>559786</b>	<b>EAMM-U-A22-55A</b>
<b>EMMS-AS-70-...</b>	<b>559787</b>	<b>EAMM-U-A22-70A</b>

# Jeux de montage parallèles EAMM-U

Fourniture

FESTO

## Combinaisons axe/moteur réalisables avec le module à course rotative EHMB pour mouvement linéaire



### Propriétés des jeux

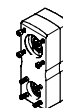
- Boîtier compact moulé en coquille



Moteur	Jeu de montage parallèle	
Type	N° pièce	Type
<b>EHMB-20/-25 avec DNCE-32 pour mouvement linéaire</b>		
Avec servomoteur		
<b>EMMS-AS-40-...</b>	<b>543150</b>	<b>EAMM-U-D32-40A</b>
Avec unité de moteur		
<b>MTR-DCI-32S-...</b>	<b>543152</b>	<b>EAMM-U-D32-32B</b>
<b>EHMB-32 avec DNCE-40 pour mouvement linéaire</b>		
Avec servomoteur		
<b>EMMS-AS-55-...</b>	<b>543157</b>	<b>EAMM-U-D40-55A</b>
Avec unité de moteur		
<b>MTR-DCI-42S-...-G7</b>	<b>543159</b>	<b>EAMM-U-D40-42B</b>
<b>MTR-DCI-42S-...-G14</b>	<b>543160</b>	<b>EAMM-U-D40-42C</b>

### Propriétés des jeux

- Rigidité du boîtier améliorée
- Accouplement flexible possible
- Plus grands rayons de flexion de la courroie crantée pour une meilleure durée de vie
- Utilisation avec des moteurs d'autres fabricants sur demande



Moteur	Jeu de montage parallèle	
Type	N° pièce	Type
<b>EHMB-20/-25 avec DNCE-32 pour mouvement linéaire</b>		
Avec servomoteur		
<b>EMMS-AS-40-...</b>	<b>1201591</b>	<b>EAMM-U-50-D32-40A-78<sup>1)</sup></b>
<b>EMMS-AS-55-...</b>	<b>1210126</b>	<b>EAMM-U-60-D32-55A-91<sup>2)</sup></b>
Avec moteur pas-à-pas		
<b>EMMS-ST-42-...</b>	<b>1201607</b>	<b>EAMM-U-50-D32-42A-78<sup>1)</sup></b>
<b>EMMS-ST-57-...</b>	<b>1210419</b>	<b>EAMM-U-60-D32-57A-91<sup>2)</sup></b>
Avec unité de moteur		
<b>MTR-DCI-32S-...</b>	<b>1570862</b>	<b>EAMM-U-50-D32-32B-78<sup>1)</sup></b>
<b>MTR-DCI-42S-...</b>	<b>1577393</b>	<b>EAMM-U-60-D32-42B/C-91<sup>2)</sup></b>
<b>EHMB-32 avec DNCE-40 pour mouvement linéaire</b>		
Avec servomoteur		
<b>EMMS-AS-55-...</b>	<b>1210438</b>	<b>EAMM-U-60-D40-55A-91</b>
<b>EMMS-AS-70-...</b>	<b>1212826</b>	<b>EAMM-U-86-D40-70A-102<sup>1)</sup></b>
Avec moteur pas-à-pas		
<b>EMMS-ST-57-...</b>	<b>1210442</b>	<b>EAMM-U-60-D40-57A-91</b>
<b>EMMS-ST-87-...</b>	<b>1215802</b>	<b>EAMM-U-86-D40-87A-102<sup>1)</sup></b>
Avec unité de moteur		
<b>MTR-DCI-42S-...</b>	<b>1570950</b>	<b>EAMM-U-60-D40-42B/C-91</b>
<b>MTR-DCI-52S-...</b>	<b>1537046</b>	<b>EAMM-U-86-D40-52B/C-102<sup>1)</sup></b>

1) Le fonctionnement du jeu de montage parallèle en combinaison avec l'obturateur EASC-H1 n'est pas possible dans toutes les orientations du montage.

2) Le fonctionnement du jeu de montage parallèle en combinaison avec l'obturateur EASC-H1 n'est pas possible.

# Jeux de montage parallèles EAMM-U

Désignations

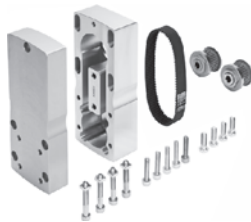
## Propriétés des kits



- Boîtier compact moulé en coquille

EAMM		U		D32		40A	
<b>Type</b>							
EAMM	Jeu de montage						
<b>Configuration du moteur</b>							
U	Parallèle						
<b>Mécanisme de l'axe de l'interface</b>							
<b>Moteur de l'interface</b>							

## Propriétés des jeux



- Rigidité du boîtier améliorée
- Accouplement flexible possible
- Plus grands rayons de flexion de la courroie crantée pour une meilleure durée de vie
- Avec protection IP65 en option
- Utilisation avec des moteurs d'autres fabricants sur demande

EAMM		U		50		D32		40A		78	
<b>Type</b>											
EAMM	Jeu de montage										
<b>Configuration du moteur</b>											
U	Parallèle										
<b>Taille</b>											
<b>Mécanisme de l'axe de l'interface</b>											
<b>Moteur de l'interface</b>											
<b>Décalage de l'axe</b>											
<b>Réalisation spéciale</b>											
S1	Protection IP65										

## Jeux de montage parallèles EAMM-U

Fiche de données techniques

### Caractéristiques :

- Boîtier compact moulé en coquille

### Matériau :

Corps : Aluminium moulé en coquille  
Pièce de blocage, goupille élastique, disque de courroie crantée : Acier inoxydable  
Courroie crantée : Polychloroprène  
Vis : Acier zingué



Caractéristiques techniques générales								
Type	Pour axe	Couple transmissible [Nm]	Moment d'inertie de masse [kgmm <sup>2</sup> ]	Vitesse de rotation max. [1/min]	Couple d'entraînement à vide [Nm]	Poids [g]	Protection <sup>1)</sup>	→ Page
EAMM-U-A19-40A	EGSA	1	2,87	6 000	0,05	270	IP40	22
EAMM-U-A22-55A	EGSA	3	9,63	4 000	0,1	410	IP40	
EAMM-U-A22-70A	EGSA	5,5	10,1	4 000	0,2	540	IP40	
EAMM-U-D32-32B	DNCE	1	2,93	6 000	0,05	300	IP40	17
EAMM-U-D32-40A	DNCE, EGSL	1	2,93	6 000	0,05	300	IP40	
EAMM-U-D40-42B	DNCE	3	10,0	5 000	0,1	660	IP40	
EAMM-U-D40-42C	DNCE	3	10,0	5 000	0,1	690	IP40	
EAMM-U-D40-55A	DNCE, EGSL	3	10,0	5 000	0,1	530	IP40	
EAMM-U-D60-52B	DNCE	5,5	70,5	4 000	0,3	1 530	IP40	
EAMM-U-D60-52C	DNCE	5,5	70,5	4 000	0,3	1 630	IP40	
EAMM-U-D60-70A	DNCE, EGSL	5,5	70,5	4 000	0,3	1 170	IP40	16
EAMM-U-E24-32B	DMES	1	3,02	3 000	0,05	240	IP40	
EAMM-U-E24-40A	DMES	1	3,02	3 000	0,05	240	IP40	
EAMM-U-E32-42B	DGE-SP, DMES	3	10,2	3 000	0,1	660	IP40	
EAMM-U-E32-42C	DGE-SP, DMES	3	10,2	3 000	0,1	690	IP40	
EAMM-U-E32-55A	DGE-SP, DMES	3	10,2	3 000	0,1	540	IP40	
EAMM-U-E48-52B	DGE-SP, DMES	5,5	71,1	3 000	0,3	1 700	IP40	
EAMM-U-E48-52C	DGE-SP, DMES	5,5	71,1	3 000	0,3	1 800	IP40	
EAMM-U-E48-70A	DGE-SP, DMES	5,5	71,1	3 000	0,3	1 300	IP40	

1) Uniquement associé avec un moteur et un axe montés

Conditions de service et d'environnement		
Température ambiante	[°C]	0 ... +50
Température de stockage	[°C]	-25 ... +60
Humidité relative de l'air	[%]	0 ... 95
Résistance à la corrosion CRC <sup>2)</sup>		1
Note relative aux matériaux	Matériaux contenant du silicone	
	Conforme RoHS	

2) Classe de protection anticorrosion 1 selon la norme Festo 940 070

Pièces peu soumises à la corrosion. Protection de transport et de stockage. Pièces dont la surface ne doit pas répondre essentiellement à des critères d'apparence, pièces non visibles ou sous capotage, p. ex.

# Jeux de montage parallèles EAMM-U

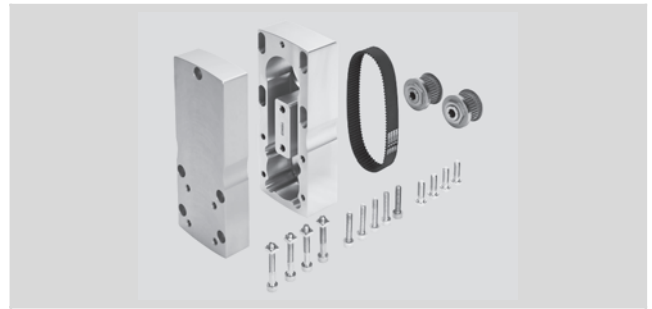
Fiche de données techniques

**Caractéristiques :**

- Rigidité du boîtier améliorée
- Accouplement flexible possible
- Plus grands rayons de flexion de la courroie crantée pour une meilleure durée de vie
- Avec protection IP65 en option
- Utilisation avec des moteurs d'autres fabricants sur demande

**Matériau :**

Corps : Alliage d'aluminium corroyé  
 Goupille élastique, disque de courroie crantée : Acier inoxydable  
 Courroie crantée : Polychloroprène  
 Vis : Acier zingué



Caractéristiques techniques générales								
Type	Pour axe	Couple transmissible [Nm]	Moment d'inertie de masse [kgmm <sup>2</sup> ]	Vitesse de rotation max. [1/min]	Couple d'entraînement à vide [Nm]	Poids [g]	Protection <sup>1)</sup>	→ Page
EAMM-U-50-D32-32B-78	DNCE, EGSL	1	12,1	6 000	0,01	608	IP40	18
EAMM-U-50-D32-40A-78	DNCE, EGSL	1	12,1	6 000	0,01	600	IP40	
EAMM-U-50-D32-40A-78-S1	DNCE, EGSL	1	12,1	6 000	0,01	620	IP65	
EAMM-U-50-D32-42A-78	DNCE, EGSL	1	12,1	6 000	0,01	610	IP40	
EAMM-U-50-D32-42A-78-S1	DNCE, EGSL	1	12,1	6 000	0,01	630	IP65	
EAMM-U-50-S38-40A-78	EGC-BS	1	12,1	6 000	0,01	580	IP40	20
EAMM-U-50-S38-42A-78	EGC-BS	1	12,1	6 000	0,01	590	IP40	
EAMM-U-60-D32-40G-91	DNCE, EGSL	3	26,7	6 000	0,07	1 100	IP40	18
EAMM-U-60-D32-40G-91-S1	DNCE, EGSL	3	26,7	6 000	0,07	1 140	IP65	
EAMM-U-60-D32-42B/C-91	DNCE, EGSL	3	26,7	6 000	0,07	1 100	IP40	
EAMM-U-60-D32-42B/C-91-S1	DNCE, EGSL	3	26,7	6 000	0,07	1 140	IP65	
EAMM-U-60-D32-55A-91	DNCE, EGSL	3	26,7	6 000	0,07	1 050	IP40	
EAMM-U-60-D32-55A-91-S1	DNCE, EGSL	3	26,7	6 000	0,07	1 100	IP65	
EAMM-U-60-D32-57A-91	DNCE, EGSL	3	26,7	6 000	0,07	1 160	IP40	
EAMM-U-60-D32-57A-91-S1	DNCE, EGSL	3	26,7	6 000	0,07	1 190	IP65	
EAMM-U-60-D40-40G-91	DNCE, EGSL	3	26,7	6 000	0,07	1 080	IP40	
EAMM-U-60-D40-40G-91-S1	DNCE, EGSL	3	26,7	6 000	0,07	1 130	IP65	
EAMM-U-60-D40-42B/C-91	DNCE, EGSL	3	26,7	6 000	0,07	1 080	IP40	
EAMM-U-60-D40-42B/C-91-S1	DNCE, EGSL	3	26,7	6 000	0,07	1 130	IP65	
EAMM-U-60-D40-55A-91	DNCE, EGSL	3	26,7	6 000	0,07	1 040	IP40	
EAMM-U-60-D40-55A-91-S1	DNCE, EGSL	3	26,7	6 000	0,07	1 080	IP65	
EAMM-U-60-D40-57A-91	DNCE, EGSL	3	26,7	6 000	0,07	1 140	IP40	
EAMM-U-60-D40-57A-91-S1	DNCE, EGSL	3	26,7	6 000	0,07	1 170	IP65	
EAMM-U-60-S38-55A-91	EGC-BS	3	26,7	6 000	0,07	990	IP40	
EAMM-U-60-S38-57A-91	EGC-BS	3	26,7	6 000	0,07	1 090	IP40	
EAMM-U-60-S48-55A-91	EGC-BS	3	26,7	6 000	0,07	1 060	IP40	
EAMM-U-60-S48-57A-91	EGC-BS	3	26,7	6 000	0,07	1 160	IP40	
EAMM-U-86-D40-52B/C-102	DNCE, EGSL	9,5	175	5 000	0,25	2 520	IP40	18
EAMM-U-86-D40-52B/C-102-S1	DNCE, EGSL	9,5	175	5 000	0,25	2 540	IP65	
EAMM-U-86-D40-60G-102	DNCE, EGSL	9,5	175	5 000	0,25	2 480	IP40	
EAMM-U-86-D40-60G-102-S1	DNCE, EGSL	9,5	175	5 000	0,25	2 500	IP65	
EAMM-U-86-D40-60H-102	DNCE, EGSL	9,5	175	5 000	0,25	2 480	IP40	
EAMM-U-86-D40-60H-102-S1	DNCE, EGSL	9,5	175	5 000	0,25	2 500	IP65	
EAMM-U-86-D40-70A-102	DNCE, EGSL	9,5	175	5 000	0,25	2 450	IP40	
EAMM-U-86-D40-70A-102-S1	DNCE, EGSL	9,5	175	5 000	0,25	2 460	IP65	
EAMM-U-86-D40-87A-102	DNCE, EGSL	9,5	175	5 000	0,25	2 510	IP40	
EAMM-U-86-D40-87A-102-S1	DNCE, EGSL	9,5	175	5 000	0,25	2 530	IP65	

1) Uniquement associé avec un moteur et un axe montés

# Jeux de montage parallèles EAMM-U

Fiche de données techniques

FESTO

Caractéristiques techniques générales								
Type	Pour axe	Couple transmissible [Nm]	Moment d'inertie de masse [kgmm <sup>2</sup> ]	Vitesse de rotation max. [1/min]	Couple d'entraînement à vide [Nm]	Poids [g]	Protection <sup>1)</sup>	→ Page
EAMM-U-86-D60-52B/C-102	DNCE, EGSL, ESBF	9,5	175	5 000	0,25	2 520	IP40	18
EAMM-U-86-D60-52B/C-102-S1	DNCE, EGSL, ESBF	9,5	175	5 000	0,25	2 540	IP65	
EAMM-U-86-D60-60G-102	DNCE, EGSL, ESBF	9,5	175	5 000	0,25	2 480	IP40	
EAMM-U-86-D60-60G-102-S1	DNCE, EGSL, ESBF	9,5	175	5 000	0,25	2 500	IP65	
EAMM-U-86-D60-60H-102	DNCE, EGSL, ESBF	9,5	175	5 000	0,25	2 480	IP40	
EAMM-U-86-D60-60H-102-S1	DNCE, EGSL, ESBF	9,5	175	5 000	0,25	2 500	IP65	
EAMM-U-86-D60-70A-102	DNCE, EGSL, ESBF	9,5	175	5 000	0,25	2 440	IP40	
EAMM-U-86-D60-70A-102-S1	DNCE, EGSL, ESBF	9,5	175	5 000	0,25	2 460	IP65	
EAMM-U-86-D60-87A-102	DNCE, EGSL, ESBF	9,5	175	5 000	0,25	2 510	IP40	
EAMM-U-86-D60-87A-102-S1	DNCE, EGSL, ESBF	9,5	175	5 000	0,25	2 520	IP65	
EAMM-U-86-S48-60G-102	EGC-BS	9,5	175	5 000	0,25	2 480	IP40	20
EAMM-U-86-S48-70A-102	EGC-BS	9,5	175	5 000	0,25	2 440	IP40	
EAMM-U-86-S48-87A-177	EGC-BS	9,5	175	5 000	0,25	3 270	IP40	
EAMM-U-86-S62-60G-177	EGC-BS	9,5	175	5 000	0,25	3 300	IP40	
EAMM-U-86-S62-60H-177	EGC-BS	9,5	175	5 000	0,25	3 300	IP40	
EAMM-U-86-S62-70A-177	EGC-BS	9,5	175	5 000	0,25	3 270	IP40	
EAMM-U-86-S62-87A-177	EGC-BS	9,5	175	5 000	0,25	3 330	IP40	
EAMM-U-110-D60-60G-120	DNCE, EGSL, ESBF	25	799	5 000	0,3	4 950	IP40	18, 21
EAMM-U-110-D60-60G-120-S1	DNCE, EGSL, ESBF	25	799	5 000	0,3	5 020	IP65	
EAMM-U-110-D60-60H-120	DNCE, EGSL, ESBF	25	799	5 000	0,3	4 950	IP40	
EAMM-U-110-D60-60H-120-S1	DNCE, EGSL, ESBF	25	799	5 000	0,3	5 020	IP65	
EAMM-U-110-D60-62B-120	DNCE, EGSL, ESBF	25	799	5 000	0,3	5 230	IP40	
EAMM-U-110-D60-62B-120-S1	DNCE, EGSL, ESBF	25	799	5 000	0,3	5 270	IP65	
EAMM-U-110-D60-80G-120	DNCE, EGSL, ESBF	25	799	5 000	0,3	5 120	IP40	
EAMM-U-110-D60-80G-120-S1	DNCE, EGSL, ESBF	25	799	5 000	0,3	5 180	IP65	
EAMM-U-110-D60-100A-120	DNCE, EGSL, ESBF	25	799	5 000	0,3	4 950	IP40	
EAMM-U-110-D60-100A-120-S1	DNCE, EGSL, ESBF	25	799	5 000	0,3	5 020	IP65	
EAMM-U-110-D80-80G-120	ESBF	25	799	5 000	0,3	5 240	IP40	21
EAMM-U-110-D80-80G-120-S1	ESBF	25	799	5 000	0,3	5 310	IP65	
EAMM-U-110-D80-100A-120	ESBF	25	799	5 000	0,3	5 070	IP40	
EAMM-U-110-D80-100A-120-S1	ESBF	25	799	5 000	0,3	5 140	IP65	
EAMM-U-110-S62-100A-207	EGC-BS	25	799	5 000	0,3	6 900	IP40	20
EAMM-U-110-S95-100A-207	EGC-BS	25	799	5 000	0,3	6 810	IP40	
EAMM-U-110-S95-80G-207	EGC-BS	25	799	5 000	0,3	6 940	IP40	
EAMM-U-145-D80-140A-188	ESBF	50	2 270	4 000	2,0	11 900	IP40	21
EAMM-U-145-D80-140A-188-S1	ESBF	50	2 270	4 000	2,0	12 100	IP65	
EAMM-U-145-D100-140A-188	ESBF	50	2 270	4 000	2,0	11 800	IP40	
EAMM-U-145-D100-140A-188-S1	ESBF	50	2 270	4 000	2,0	11 900	IP65	
EAMM-U-145-S62-140A-288	EGC-BS	50	2 270	4 000	2,0	15 030	IP40	20
EAMM-U-145-S95-140A-288	EGC-BS	50	2 270	4 000	2,0	14 850	IP40	

1) Uniquement associé avec un moteur et un axe montés

Conditions de service et d'environnement		
Température ambiante	[°C]	-10 ... +60
Température de stockage	[°C]	-25 ... +60
Humidité relative de l'air	[%]	0 ... 95
Résistance à la corrosion CRC <sup>2)</sup>		2
Note relative aux matériaux		Conforme RoHS

2) Classe de protection anticorrosion 2 selon la norme Festo 940 070  
Pièces modérément soumises à la corrosion. Pièces externes visibles dont la surface répond essentiellement à des critères d'apparence, en contact direct avec une atmosphère industrielle courante ou avec des fluides tels que des huiles de coupe ou des lubrifiants

# Jeux de montage parallèles EAMM-U

Fiche de données techniques

FESTO

**Dimensions et références**

DGE-SP-...

Diagramme de principe

- 1 Jeu de montage parallèle
- 2 Axe à vis à billes
- 3 Moteur

Téléchargement de données de CAO → [www.festo.fr](http://www.festo.fr)

DMES-...

Diagramme de principe

- 1 Jeu de montage parallèle
- 2 Axe de positionnement
- 3 Moteur

Type	B1	H1	H2	H3	L1	L2	L3	N° pièce	Type
EAMM-U-E24-32B <sup>1)</sup>	43,3	110,05	69 <sub>-0,1</sub>	21,7	39	—	—	543225	EAMM-U-E24-32B
EAMM-U-E24-40A <sup>1)</sup>								543226	EAMM-U-E24-40A
EAMM-U-E32-42B	56,4	132,7	76,5 <sub>-0,1</sub>	28,2	47	53,5	84	543228	EAMM-U-E32-42B
EAMM-U-E32-42C							97	543229	EAMM-U-E32-42C
EAMM-U-E32-55A							—	543230	EAMM-U-E32-55A
EAMM-U-E48-52B	85,8	189,9	107,5 <sub>-0,2</sub>	42,9	58	66,5	106	543232	EAMM-U-E48-52B
EAMM-U-E48-52C							120	543233	EAMM-U-E48-52C
EAMM-U-E48-70A							—	543234	EAMM-U-E48-70A

1) Uniquement en relation avec DMES-...



# Jeux de montage parallèles EAMM-U

Fiche de données techniques

FESTO

## Dimensions et références

Téléchargement de données de CAO → [www.festo.fr](http://www.festo.fr)

EGSL-...

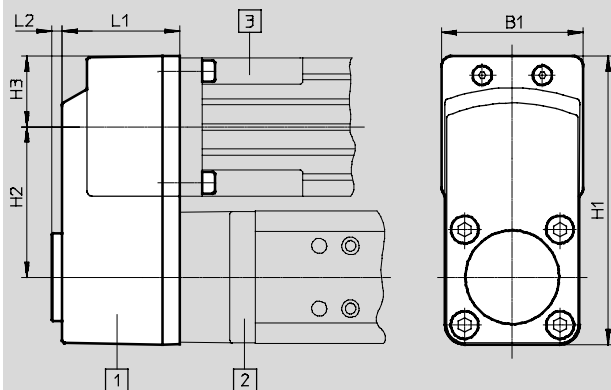



Diagramme de principe :

- 1 Jeu de montage parallèle
- 2 Mini-chariots
- 3 Moteur

-  - Note

Le moteur ne peut être monté que sur le côté et en dessous.

DNCE-...

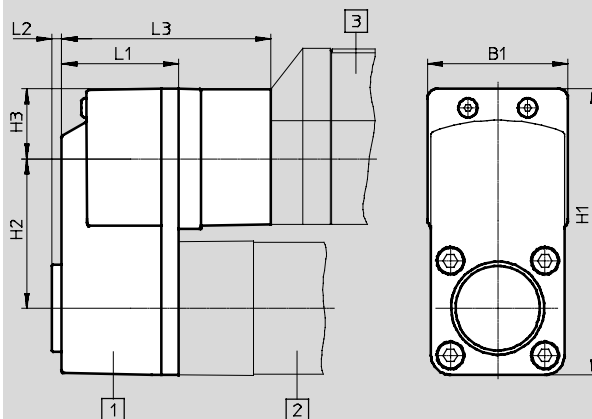


Diagramme de principe :

- 1 Jeu de montage parallèle
- 2 Vérin électrique
- 3 Moteur

Type	B1	H1	H2 ±0,1	H3	L1	L2	L3	N° pièce	Type
EAMM-U-D32-32B <sup>1)</sup>	45,1	93,1	48	22,6	40	4	—	543152	EAMM-U-D32-32B
EAMM-U-D32-40A							—	543150	EAMM-U-D32-40A
EAMM-U-D40-42B <sup>1)</sup>	56,5	115	60	28,2	47	4	84	543159	EAMM-U-D40-42B
EAMM-U-D40-42C <sup>1)</sup>							97	543160	EAMM-U-D40-42C
EAMM-U-D40-55A							—	543157	EAMM-U-D40-55A
EAMM-U-D60-52B <sup>1)</sup>	86	162,6	82,5	42,9	58	4	106	543167	EAMM-U-D60-52B
EAMM-U-D60-52C <sup>1)</sup>							120	543168	EAMM-U-D60-52C
EAMM-U-D60-70A							—	543165	EAMM-U-D60-70A

1) Uniquement en relation avec DNCE-...

# Jeux de montage parallèles EAMM-U

Fiche de données techniques

FESTO

**Dimensions et références**

EGSL...

Diagramme de principe :

- 1 Jeu de montage parallèle
- 2 Mini-chariots
- 3 Moteur
- 4 Interface pour la fixation d'accessoires

Téléchargement de données de CAO → [www.festo.fr](http://www.festo.fr)

DNCE...

Diagramme de principe :

- 1 Jeu de montage parallèle
- 2 Vérin électrique
- 3 Moteur
- 4 Interface pour la fixation d'accessoires

Type	B1	B2	D1	H1	H2 ±1	H3	H4	L1	T1 +0,2	N° pièce	Type							
EAMM-U-50-D32-32B-78	50	32,5	M6	128,8	78	22,8	32,5	45	15	1570862	EAMM-U-50-D32-32B-78							
EAMM-U-50-D32-40A-78										1201591	EAMM-U-50-D32-40A-78							
EAMM-U-50-D32-40A-78-S1										1202302	EAMM-U-50-D32-40A-78-S1							
EAMM-U-50-D32-42A-78										1201607	EAMM-U-50-D32-42A-78							
EAMM-U-50-D32-42A-78-S1										1202312	EAMM-U-50-D32-42A-78-S1							
EAMM-U-60-D32-40G-91	60	32,5	M6	157	91,5	27,5	32,5	56	15	1577358	EAMM-U-60-D32-40G-91							
EAMM-U-60-D32-40G-91-S1										1577346	EAMM-U-60-D32-40G-91-S1							
EAMM-U-60-D32-42B/C-91										1577393	EAMM-U-60-D32-42B/C-91							
EAMM-U-60-D32-42B/C-91-S1										1577380	EAMM-U-60-D32-42B/C-91-S1							
EAMM-U-60-D32-55A-91										1210126	EAMM-U-60-D32-55A-91							
EAMM-U-60-D32-55A-91-S1		1210450					EAMM-U-60-D32-55A-91-S1											
EAMM-U-60-D32-57A-91		38					38			M6	157	91,5	27,5	38	56	15	1210419	EAMM-U-60-D32-57A-91
EAMM-U-60-D32-57A-91-S1																	1210453	EAMM-U-60-D32-57A-91-S1
EAMM-U-60-D40-40G-91																	1577165	EAMM-U-60-D40-40G-91
EAMM-U-60-D40-40G-91-S1																	1435968	EAMM-U-60-D40-40G-91-S1
EAMM-U-60-D40-42B/C-91	1570950		EAMM-U-60-D40-42B/C-91															
EAMM-U-60-D40-42B/C-91-S1	1430735	EAMM-U-60-D40-42B/C-91-S1																
EAMM-U-60-D40-55A-91	86	38	M6	188,5	102,5	38	38	69	16	1210438	EAMM-U-60-D40-55A-91							
EAMM-U-60-D40-55A-91-S1										1210458	EAMM-U-60-D40-55A-91-S1							
EAMM-U-60-D40-57A-91										1210442	EAMM-U-60-D40-57A-91							
EAMM-U-60-D40-57A-91-S1										1210462	EAMM-U-60-D40-57A-91-S1							
EAMM-U-86-D40-52B/C-102										86	38	M6	188,5	102,5	38	38	69	16
EAMM-U-86-D40-52B/C-102-S1	1537011	EAMM-U-86-D40-52B/C-102-S1																
EAMM-U-86-D40-60G-102	1586445	EAMM-U-86-D40-60G-102																
EAMM-U-86-D40-60G-102-S1	1586429	EAMM-U-86-D40-60G-102-S1																
EAMM-U-86-D40-60H-102	1586496	EAMM-U-86-D40-60H-102																
EAMM-U-86-D40-60H-102-S1	1586372	EAMM-U-86-D40-60H-102-S1																
EAMM-U-86-D40-70A-102	1212826	EAMM-U-86-D40-70A-102																
EAMM-U-86-D40-70A-102-S1	1212854	EAMM-U-86-D40-70A-102-S1																
EAMM-U-86-D40-87A-102	1215802	EAMM-U-86-D40-87A-102																
EAMM-U-86-D40-87A-102-S1	1215814	EAMM-U-86-D40-87A-102-S1																

# Jeux de montage parallèles EAMM-U

Fiche de données techniques

FESTO

## Dimensions et références

Téléchargement de données de CAO → [www.festo.fr](http://www.festo.fr)

EGSL...

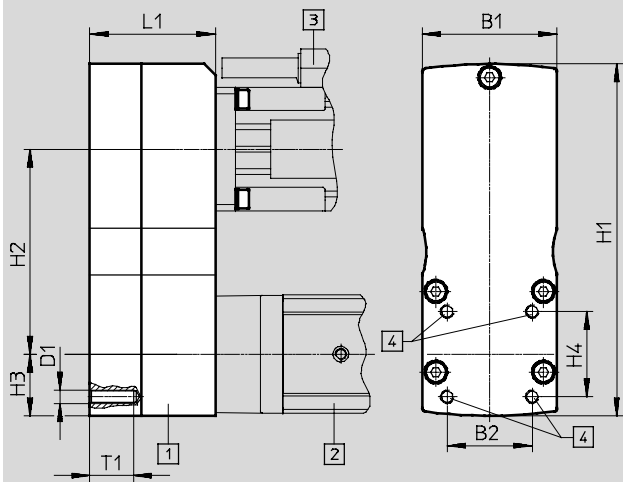


Diagramme de principe :

- 1 Jeu de montage parallèle
- 2 Mini-chariots
- 3 Moteur
- 4 Interface pour la fixation d'accessoires

DNCE...

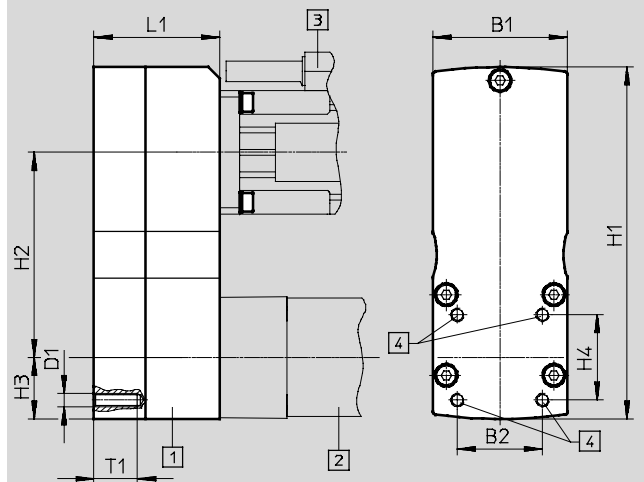


Diagramme de principe :

- 1 Jeu de montage parallèle
- 2 Vérin électrique
- 3 Moteur
- 4 Interface pour la fixation d'accessoires

Type	B1	B2	D1	H1	H2 ±1	H3	H4	L1	T1 +0,2	N° pièce	Type
EAMM-U-86-D60-52B/C-102	86	56,5	M8	188,5	102,5	38	56,5	71	16	1537000	EAMM-U-86-D60-52B/C-102
EAMM-U-86-D60-52B/C-102-S1										1431381	EAMM-U-86-D60-52B/C-102-S1
EAMM-U-86-D60-60G-102										1586347	EAMM-U-86-D60-60G-102
EAMM-U-86-D60-60G-102-S1										1437163	EAMM-U-86-D60-60G-102-S1
EAMM-U-86-D60-60H-102										1586276	EAMM-U-86-D60-60H-102
EAMM-U-86-D60-60H-102-S1										1530837	EAMM-U-86-D60-60H-102-S1
EAMM-U-86-D60-70A-102										1212477	EAMM-U-86-D60-70A-102
EAMM-U-86-D60-70A-102-S1										1212835	EAMM-U-86-D60-70A-102-S1
EAMM-U-86-D60-87A-102										1215784	EAMM-U-86-D60-87A-102
EAMM-U-86-D60-87A-102-S1										1215810	EAMM-U-86-D60-87A-102-S1
EAMM-U-110-D60-60G-120	110	56,5	M8	225	120	45	56,5	82	16	1543240	EAMM-U-110-D60-60G-120
EAMM-U-110-D60-60G-120-S1										1436183	EAMM-U-110-D60-60G-120-S1
EAMM-U-110-D60-60H-120										1542264	EAMM-U-110-D60-60H-120
EAMM-U-110-D60-60H-120-S1										1530621	EAMM-U-110-D60-60H-120-S1
EAMM-U-110-D60-62B-120										1536988	EAMM-U-110-D60-62B-120
EAMM-U-110-D60-62B-120-S1										1431443	EAMM-U-110-D60-62B-120-S1
EAMM-U-110-D60-80G-120										1532949	EAMM-U-110-D60-80G-120
EAMM-U-110-D60-80G-120-S1										1530875	EAMM-U-110-D60-80G-120-S1
EAMM-U-110-D60-100A-120										1202436	EAMM-U-110-D60-100A-120
EAMM-U-110-D60-100A-120-S1										1203112	EAMM-U-110-D60-100A-120-S1

# Jeux de montage parallèles EAMM-U

Fiche de données techniques

**Dimensions et références** Téléchargement de données de CAO → [www.festo.fr](http://www.festo.fr)

EGC-...-BS-...

Diagramme de principe :

- 1 Jeu de montage parallèle
- 2 Axe à vis à billes
- 3 Moteur

Type	B1	H1	H2 ±1	H3	L1	N° pièce	Type
EAMM-U-50-S38-40A-78	50	131	78	25	43	1217708	EAMM-U-50-S38-40A-78
1217945						EAMM-U-50-S38-42A-78	
EAMM-U-60-S38-55A-91	60	157	91,5	27,5	53	1218538	EAMM-U-60-S38-55A-91
1218568						EAMM-U-60-S38-57A-91	
EAMM-U-60-S48-55A-91	60	161,5	91,5	32	54	1219370	EAMM-U-60-S48-55A-91
1219379						EAMM-U-60-S48-57A-91	
EAMM-U-60-S48-60G-102	86	188,5	102,5	38	67	1587251	EAMM-U-60-S48-60G-102
1587338						EAMM-U-60-S48-60H-102	
EAMM-U-86-S48-70A-102	86	268,5	177,5	43	69	1217689	EAMM-U-86-S48-70A-102
1217604						EAMM-U-86-S48-87A-177	
EAMM-U-86-S62-60G-177	86	268,5	177,5	43	69	1587411	EAMM-U-86-S62-60G-177
1587453						EAMM-U-86-S62-60H-177	
EAMM-U-86-S62-70A-177	86	268,5	177,5	43	69	1217543	EAMM-U-86-S62-70A-177
1217373						EAMM-U-86-S62-87A-177	
EAMM-U-110-S62-100A-207	110	322,5	207,5	55	82	1217381	EAMM-U-110-S62-100A-207
1589544						EAMM-U-110-S95-80G-207	
EAMM-U-110-S95-100A-207	110	322,5	207,5	55	82	1220656	EAMM-U-110-S95-100A-207
1219440						EAMM-U-145-S62-140A-288	
EAMM-U-145-S62-140A-288	145	448	288	70	99,5	1220582	EAMM-U-145-S95-140A-288
1220582						EAMM-U-145-S95-140A-288	

# Jeux de montage parallèles EAMM-U

Fiche de données techniques

FESTO

## Dimensions et références

Téléchargement de données de CAO → [www.festo.fr](http://www.festo.fr)

ESBF-BS...

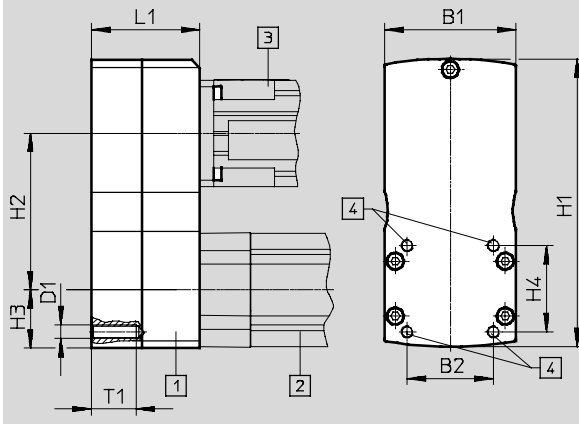


Diagramme de principe :

- 1 Jeu de montage parallèle
- 2 Vérin électrique
- 3 Moteur
- 4 Interface pour la fixation d'accessoires

Type	B1	B2	D1	H1	H2 ±1	H3	H4	L1	T1	N° pièce	Type									
EAMM-U-86-D60-52B/C-102	86	56,5	M8	188,5	102,5	38	56,5	71	16	1537000	EAMM-U-86-D60-52B/C-102									
EAMM-U-86-D60-52B/C-102-S1										1431381	EAMM-U-86-D60-52B/C-102-S1									
EAMM-U-86-D60-60G-102										1586347	EAMM-U-86-D60-60G-102									
EAMM-U-86-D60-60G-102-S1										1437163	EAMM-U-86-D60-60G-102-S1									
EAMM-U-86-D60-70A-102										1212477	EAMM-U-86-D60-70A-102									
EAMM-U-86-D60-70A-102-S1										1212835	EAMM-U-86-D60-70A-102-S1									
EAMM-U-86-D60-87A-102										1215784	EAMM-U-86-D60-87A-102									
EAMM-U-86-D60-87A-102-S1										1215810	EAMM-U-86-D60-87A-102-S1									
EAMM-U-110-D60-60G-120	110	56,5	M8	225	120	45	56,5	82	16	1543240	EAMM-U-110-D60-60G-120									
EAMM-U-110-D60-60G-120-S1										1436183	EAMM-U-110-D60-60G-120-S1									
EAMM-U-110-D60-60H-120										1542264	EAMM-U-110-D60-60H-120									
EAMM-U-110-D60-60H-120-S1										1530621	EAMM-U-110-D60-60H-120-S1									
EAMM-U-110-D60-62B-120										1536988	EAMM-U-110-D60-62B-120									
EAMM-U-110-D60-62B-120-S1										1431443	EAMM-U-110-D60-62B-120-S1									
EAMM-U-110-D60-80G-120										1532949	EAMM-U-110-D60-80G-120									
EAMM-U-110-D60-80G-120-S1										1530875	EAMM-U-110-D60-80G-120-S1									
EAMM-U-110-D60-100A-120	110	72	M10	235	120	55	72	82	20,5	1202436	EAMM-U-110-D60-100A-120									
EAMM-U-110-D60-100A-120-S1										1203112	EAMM-U-110-D60-100A-120-S1									
EAMM-U-110-D80-80G-120										1589614	EAMM-U-110-D80-80G-120									
EAMM-U-110-D80-80G-120-S1										1589706	EAMM-U-110-D80-80G-120-S1									
EAMM-U-110-D80-100A-120										1465438	EAMM-U-110-D80-100A-120									
EAMM-U-110-D80-100A-120-S1										1433650	EAMM-U-110-D80-100A-120-S1									
EAMM-U-145-D80-140A-188										145	72	M10	348	188	70	72	99,5	25	1465530	EAMM-U-145-D80-140A-188
EAMM-U-145-D80-140A-188-S1																			1433709	EAMM-U-145-D80-140A-188-S1
EAMM-U-145-D100-140A-188	89	89	1465541	EAMM-U-145-D100-140A-188																
EAMM-U-145-D100-140A-188-S1			1433852	EAMM-U-145-D100-140A-188-S1																

**Fin de série EGSA**  
**Livrable jusqu'en 2013**

## Jeux de montage parallèles EAMM-U

Fiche de données techniques

**FESTO**

### Dimensions et références

Téléchargement de données de CAO → [www.festo.fr](http://www.festo.fr)

EGSA-...

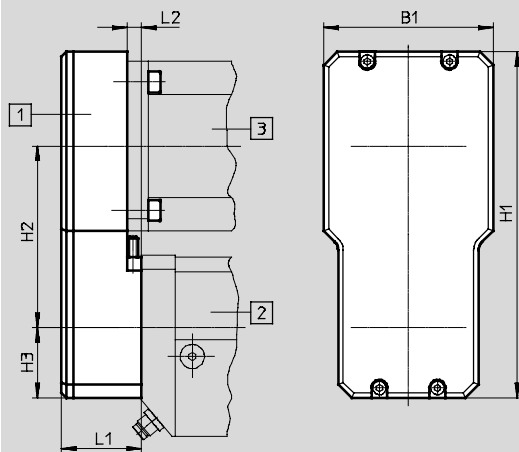


Diagramme de principe :

- 1 Jeu de montage parallèle
- 2 Bras mobile
- 3 Moteur

Type	B1	H1	H2	H3 +1/-4	L1	L2	N° pièce	Type
EAMM-U-A19-40A	49	107	24,5	57	30	7	<b>559785</b>	<b>EAMM-U-A19-40A</b>
EAMM-U-A22-55A	58	133	29	67,8	32	4,5	<b>559786</b>	<b>EAMM-U-A22-55A</b>
EAMM-U-A22-70A	70	143	29	75	33	6	<b>559787</b>	<b>EAMM-U-A22-70A</b>

# Jeux de montage parallèles EAMM-U

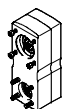
Accessoires

## Palier EAMG

Matériau :  
Alliage d'aluminium corroyé  
Conformes RoHS

Un palier EAMG réduit la charge de l'axe ou du moteur pour améliorer la durée de vie en cas de fortes sollicitations. Pour chaque palier, une goupille élastique EAMH est également nécessaire.

Utilisation possible uniquement en liaison avec le jeu de montage parallèle selon le diagramme de principe suivant (→ Page 3 ... 10).



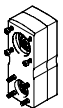
Références						
Type	Pour taille	Vitesse de rotation max. [1/min]	Température ambiante [°C]	Poids [g]	N° pièce	Type
EAMG-U1-50	50	6 000	-10 ... +60	20	1354281	EAMG-U1-50
EAMG-U1-60	60	6 000		35	1354282	EAMG-U1-60
EAMG-U1-86	86	5 000		83	1354283	EAMG-U1-86
EAMG-U1-110	110	5 000		169	1354284	EAMG-U1-110
EAMG-U1-145	145	4 000		186	1354285	EAMG-U1-145

## Goupille élastique EAMH

Matériau :  
Acier, résistant à la corrosion  
Conformes RoHS

Pour le montage ultérieur du palier, la goupille élastique sans pivot comprise de série dans le jeu de montage parallèle doit être remplacée par la goupille élastique EAMH-...-P avec pivot intégré. La taille adaptée du palier et de la goupille élastique est calculée sur la base de la taille du jeu de montage parallèle.

Utilisation possible uniquement en liaison avec le jeu de montage parallèle selon le diagramme de principe suivant (→ Page 3 ... 10).



Références								
Type	Pour taille	Pour Ø d'arbre du moteur/de l'axe Ø h7 ... k7	Vitesse de rotation max. [1/min]	Moment d'inertie de masse [kg mm <sup>2</sup> ]	Température ambiante [°C]	Poids [g]	N° pièce	Type

EAMH-50-5-C13.6-P	50	5	6 000	0,39	-10 ... +60	20	<b>1354092</b>	<b>EAMH-50-5-C13.6-P</b>
EAMH-50-6-C13.6-P	50	6	6 000	0,38		19	<b>1354093</b>	<b>EAMH-50-6-C13.6-P</b>
EAMH-50-8-C13.6-P	50	8	6 000	0,35		16	<b>1354094</b>	<b>EAMH-50-8-C13.6-P</b>
EAMH-60-6-C18,1-P	60	6	6 000	1,57		44	<b>1354095</b>	<b>EAMH-60-6-C18,1-P</b>
EAMH-60-6,35-C18,1-P	60	6.35	6 000	1,56		43	<b>1354096</b>	<b>EAMH-60-6,35-C18,1-P</b>
EAMH-60-8-C18,1-P	60	8	6 000	1,53		41	<b>1354097</b>	<b>EAMH-60-8-C18,1-P</b>
EAMH-60-9-C18,1-P	60	9	6 000	1,5		39	<b>1354098</b>	<b>EAMH-60-9-C18,1-P</b>
EAMH-60-10-C18,1-P	60	10	6 000	1,4		38	<b>1545242</b>	<b>EAMH-60-10-C18,1-P</b>
EAMH-60-12-C18,1-P	60	12	6 000	1,3		32	<b>1354099</b>	<b>EAMH-60-12-C18,1-P</b>
EAMH-86-8-C27,3-P	86	8	5 000	10,3		128	<b>1354100</b>	<b>EAMH-86-8-C27,3-P</b>
EAMH-86-11-C27,3-P	86	11	5 000	10,1		119	<b>1354101</b>	<b>EAMH-86-11-C27,3-P</b>
EAMH-86-12-C27,3-P	86	12	5 000	10		115	<b>1354102</b>	<b>EAMH-86-12-C27,3-P</b>
EAMH-86-14-C27,3-P	86	14	5 000	8,74		103	<b>1459337</b>	<b>EAMH-86-14-C27,3-P</b>