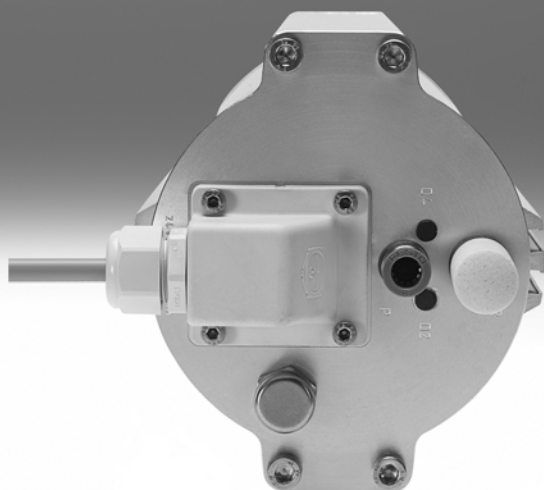


## Vérins linéaires DFPI

**FESTO**



# Vérins linéaires DFPI

FESTO

Caractéristiques

## Généralités

- Vérin sans tige pour l'entraînement des distributeurs de process à commande linéaire dans les systèmes techniques de processus, par exemple les vannes poussoir et les vannes d'arrêt
- Actionneur linéaire avec système de mesure incorporé (potentiomètre)
- Versions du produit disponibles avec régulateur de position et terminal de distributeurs intégré (DFPI-...-C1V-...). Dans cette version du produit, le régulateur de position intégré règle la position de la tige de piston à l'intérieur des courses disponibles. Cet actionneur possède une position de sécurité définie en usine qui est utilisée en cas de coupure de la tension de service ou des valeurs de consigne analogiques. La gestion des positions s'effectue via un signal de valeur de consigne analogique (4 ... 20 mA), par exemple via un API/IPC de niveau supérieur ou en mode manuel sur site via un générateur de consigne externe. Le retour de position s'effectue par un signal de retour analogique de 4 ... 20 mA. Le signal d'accusé de réception offre à l'utilisateur une plus grande fiabilité et facilite le diagnostic. La vitesse de déplacement se règle au moyen de la vis d'étranglement intégrée.
- Grâce à une embase robuste, la version à raccords en P protège efficacement les raccords électriques et pneumatiques des sollicitations mécaniques extérieures
- Sur la variante ND2P-E-P, le système de mesure fournit un signal analogique proportionnel au déplacement sous la forme d'une tension (diviseur de tension), qui peut ensuite être réutilisé dans un régulateur de position externe

## Robustesse

- Boîtier robuste et compact avec degré de protection IP élevé
- Idéal pour une utilisation en extérieur grâce à sa grande résistance à la corrosion
- Les versions du produit avec régulateur de position intégré sont équipées d'un élément de compensation de la pression qui évite l'accumulation d'eau de condensation à l'intérieur du boîtier lors des variations de température et préserve ainsi l'électronique interne des dommages

## Simplicité

- Facilité d'intégration dans une architecture de commande existante
- Grâce à l'auto-initialisation, la mise en service avec les versions du produit dotées du régulateur de position intégré est aussi simple et rapide qu'avec les versions du produit qui n'en possèdent pas

## Configuration personnalisée

- Les variantes de produit sont disponibles avec ou sans régulateur de position et bloc de distributeurs
- Au besoin, il est possible d'installer des capteurs de proximité dans les rainures existantes, afin d'interroger les positions en binaire

## Polyvalence

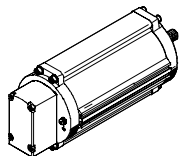
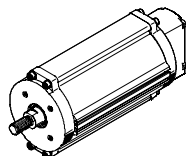
- Adapté aux applications dans les domaines suivants :
- Traitement de l'eau
  - Traitement des eaux usées
  - Traitement des eaux résiduaires
  - Traitement des eaux industrielles
  - Traitement des produits en vrac et des silos

# Vérins linéaires DFPI

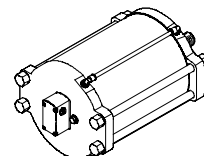
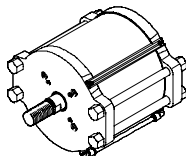
Caractéristiques

## Variante ND2P-E-P-G2

Ø de piston 100 ... 160



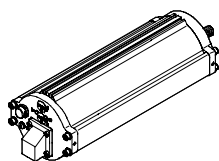
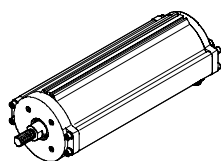
Ø de piston 200 ... 320



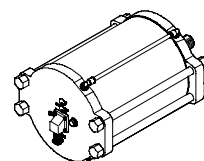
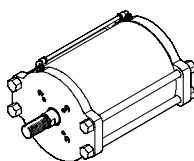
DFPI avec capteur de déplacement intégré, avec raccords électriques et pneumatiques protégés

## Variante ND2P-C1V-A

Ø de piston 100 ... 160



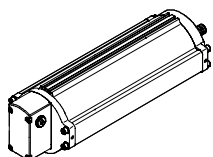
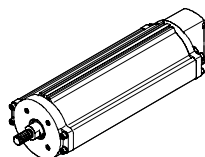
Ø de piston 200 ... 320



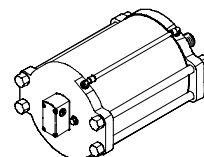
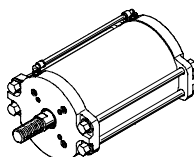
DFPI avec système de mesure, régulateur de position et terminal de distributeurs intégrés

## Variante ND2P-C1V-P-A

Ø de piston 100 ... 160



Ø de piston 200 ... 320

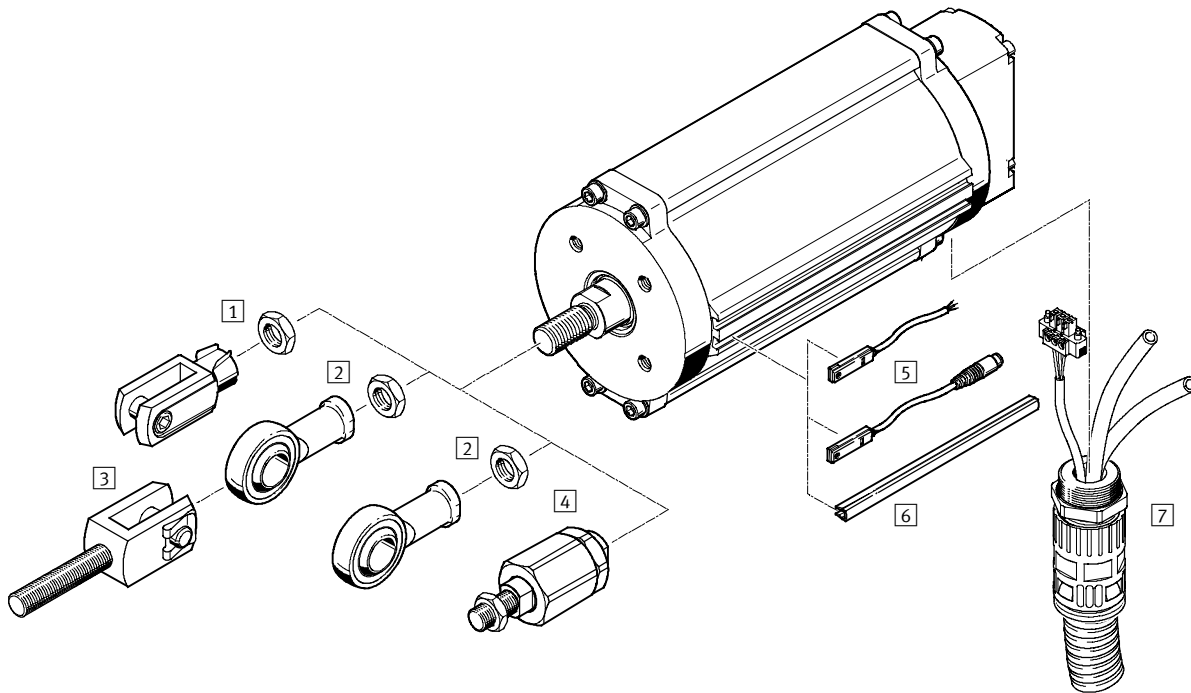


DFPI avec système de mesure, régulateur de position et terminal de distributeurs intégrés, et raccords électriques et pneumatiques protégés

# Vérins linéaires DFPI-ND2P-E-P-G2

Périphérie DFPI avec capteur de déplacement intégré

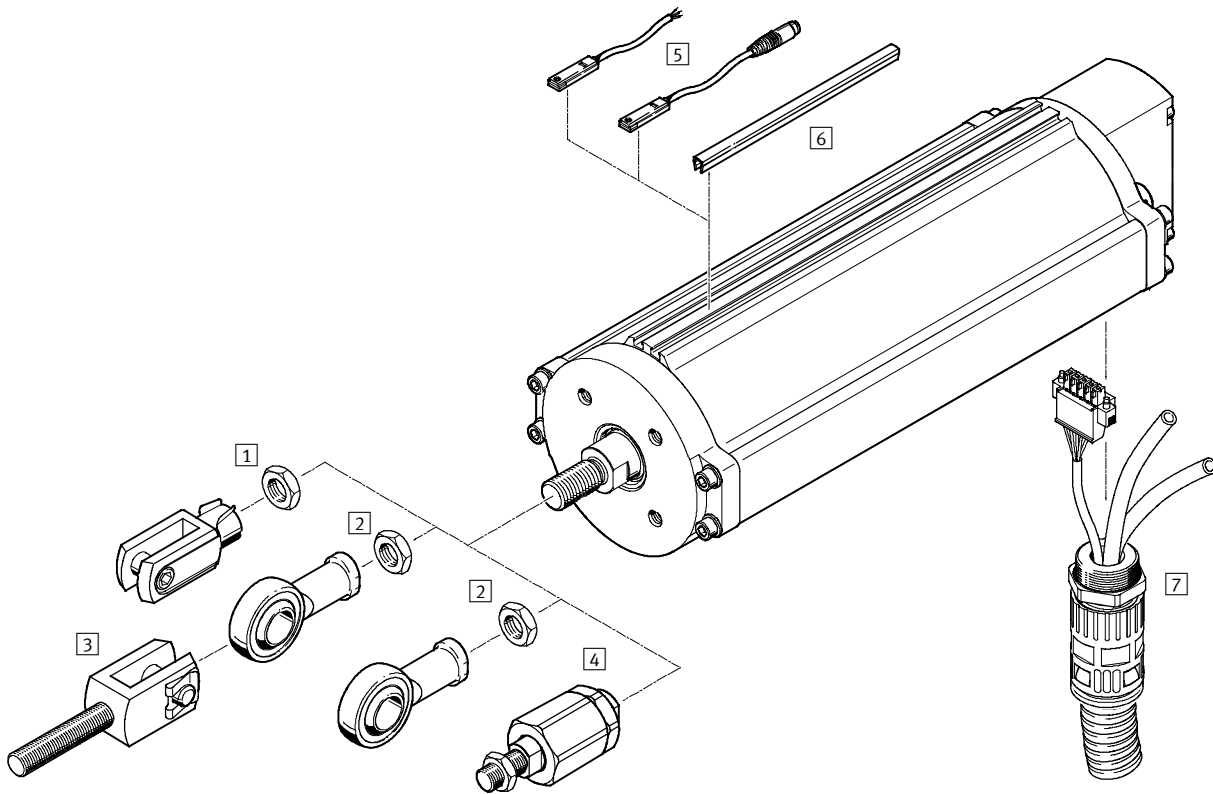
FESTO



Éléments de fixation et accessoires		
	Description	→ Page/Internet
1	Chape de tige SG	22
	Chape de tige, acier inox CRSG	22
2	Chape à rotule SGS	22
	Chape à rotule, acier inox CRSGS	22
3	Chape de tige SGA	22
4	Accouplement articulé FK/CRFK	22
5	Capteur de proximité SMT-8F-I	22
	Capteur de proximité SMT-8	22
	Capteur de proximité SME-8	23
6	Cache-rainure ABP-5-S	23
7	Câble de connexion NHSB	19

# Vérins linéaires DFPI-ND2P-C1V-...-A

Périphérie DFPI avec système de mesure, régulateur de position et terminal de distributeurs intégrés



Éléments de fixation et accessoires			
	Description	→ Page/Internet	
1	Chape de tige SG	22	
	Chape de tige, acier inox CRSG	22	
2	Chape à rotule SGS	22	
	Chape à rotule, acier inox CRSGS	22	
3	Chape de tige SGA	22	
4	Accouplement articulé FK	22	
5	Capteur de proximité SMT-8F-I	Magnétoinductif, conforme Namur et UE selon directive 2014/34/EUTEX)	22
	Capteur de proximité SMT-8	Magnéto-résistif, intégrable dans le tube profilé du vérin	22
	Capteur de proximité SME-8	Reed magnétique, intégrable dans le tube profilé du vérin	23
6	Cache-rainure ABP-5-S	Pour la protection des câbles de capteurs et contre l'encrassement des rainures de capteur	23
7	Câble de connexion NHSB	5 — fils pour DFPI- ... -C1V	19

# Vérins linéaires DFPI

Désignations

FESTO

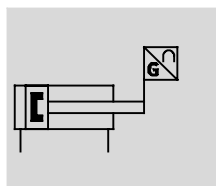
		DFPI	100	100		N	D2	P	C1	V	P		A		
<b>Type</b>															
DFPI	Entraînement régulé pour l'automatisation de processus														
<b>Ø de piston</b>															
100	100 mm														
125	125 mm														
160	160 mm														
200	200 mm														
250	250 mm														
320	320 mm														
<b>Course</b>															
	Longueur x [40 ... 990 mm]														
<b>Fonction</b>															
—	Double effet														
<b>Amortissement</b>															
N	Pas d'amortissement														
<b>Système de mesure</b>															
D2	Analogique														
<b>Méthode de mesure</b>															
P	Potentiomètre														
<b>Régulation</b>															
—	Néant														
C1	Régulateur 1														
<b>Réglage de la position de montage</b>															
—	Intégré														
E	Externe														
<b>Distributeur</b>															
—	Néant														
V	Intégré														
<b>Version des raccords</b>															
—	Néant														
P	Protégé														
<b>Position de sécurité</b>															
—	Tige de piston sortie														
<b>Signal de retour</b>															
A	Signal de retour analogique														
<b>Génération</b>															
G2	Génération														

# Vérins linéaires DFPI-ND2P-E-P-G2

FESTO

Fiche de données techniques

Fonction



- | - Course  
40 ... 990 mm

- ≡ - Force  
4417 ... 48255 N



- ∅ - ∅ de piston  
100 ... 320 mm

Caractéristiques techniques générales						
∅ de piston	100	125	160	200	250	320
Selon la norme (Connexion pour vanne)	DIN 3358					
Raccord de distributeur conforme à la norme	Selon VDI/VDE 3845 (NAMUR)					-
Type de fixation	Sur flasque selon DIN 3358					
Plan de pose des brides	F07	F10	F10, F14			
Conception	Tige de piston, corps de vérin					
Amortissement	Néant					
Position de montage	Indifférente					
Fonctionnement	Double effet					
Course [mm]	40 ... 990					
Réserve de course [mm]	3				4	
Raccord pneumatique	Pour tuyaux de ∅ extérieur 8 mm					
Connexion électrique	Connecteur mâle à 3 pôles, droit, borne à vis					
Longueur de câble max. [m]	15					
Principe de mesure (système de mesure)	Potentiomètre					
Détection de position	Avec système de mesure intégré					
Répétabilité [mm]	±0,12					
Linéarité indépendante [%]	0,04					
Hystérésis [mm]	0,33					
Résistance aux chocs continus selon DIN/CEI 68 partie 2-82	Testée selon la sensibilité 2					
Résistance aux vibrations selon DIN/CEI 68 partie 2-6	Testée selon la sensibilité 2					

# Vérins linéaires DFPI-ND2P-E-P-G2

FESTO

Fiche de données techniques

Conditions de service et d'environnement						
∅ de piston	100	125	160	200	250	320
Pression de service [bar]	3 ... 8					
Pression de service nominale [bar]	6					
Fluide de service	Air comprimé selon ISO 8573-1:2010 [7:4:4]					
Conseils pour le fluide de service/ de commande	Fonctionnement lubrifié possible (requis pour d'autres opérations)					
Plage de tension de service [V CC]	0 ... 15					
Tension de service max. [V CC]	15					
Utilisation en extérieur	C1 — sites protégés des intempéries, selon IEC 60654					
Courant d'abrasion recommandé [μA]	< 0,1				—	
Courant de boucle max. temporaire [mA]	10				—	
Température ambiante [°C]	-20 ... +60					
Température de stockage [°C]	-20 ... +80				—	
Résistance à la corrosion CRC <sup>1)</sup>	3					
Hygrométrie [%]	5 ... 100, condensation					
Degré de protection	IP65, IP67, IP68, IP69K, NEMA 4					
Homologation	C-Tick				—	
Marquage CE (voir la déclaration de conformité) → <a href="http://www.festo.fr">www.festo.fr</a>	Conforme à la directive UE relative à la protection Ex (ATEX)					
Catégorie ATEX Gaz	II 2G					
Mode de protection Ex gaz	c T4 X					
Catégorie ATEX Poussière	II 2D					
Mode de protection Ex poussière	c 120°C X					
Ex— Température ambiante	-20°C ↔ Ta ↔ +60°C					

1) Classe de protection anticorrosion CRC 3 selon la norme Festo FN 940070

Forte résistance à la corrosion. Exposition en plein air dans des conditions corrosives modérées. Pièces externes visibles dont la surface répond essentiellement à des critères fonctionnels, en contact direct avec une atmosphère industrielle courante.



# Vérins linéaires DFPI-ND2P-E-P-G2

FESTO

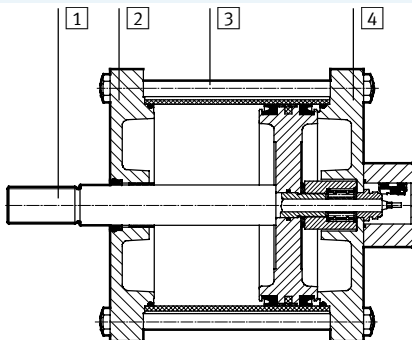
Fiche de données techniques

Forces [N] et consommation d'air [l]						
Ø de piston	100	125	160	200	250	320
Poussée théorique sous 6 bar, avance	4712	7363	12064	18850	29452	48255
Poussée théorique sous 6 bar, recul	4417	6881	11581	18080	28698	47501
Consommation d'air, avance, par 10 mm de course	0,5498	0,859	1,4074	2,119	3,4361	5,6297
Consommation d'air, recul, par 10 mm de course	0,5153	0,8027	1,3511	2,111	3,3482	5,5418

Poids						
Ø de piston	100	125	160	200	250	320
Poids de base à 0 mm de course [g]	3476	5530	6529	13946	22569	35359
Supplément de masse déplacée pour 10 mm de course [g]	27	52	52	87	87	87
Masse déplacée pour 0 mm de course [g]	1228	1944	2250	4722	7059	11417
Supplément de poids pour 10 mm de course [g]	80	145	159	187	325	399
Supplément de poids du système de mesure pour 10 mm de course [g]	2					

## Matériaux

Coupe fonctionnelle



	Piston Ø	
1 Tige de piston	100 ... 320	Acier inoxydable fortement allié
2 Couvercle inférieur (culasse avant)	100 ... 320	Alliage d'aluminium corroyé, anodisé
		Alliage d'aluminium corroyé, anodisé et laqué
		Aluminium moulé, laqué
3 Corps de vérin	100 ... 200	Alliage d'aluminium corroyé, anodisé
	250 ... 320	Acier inoxydable fortement allié
4 Couvercle supérieur (culasse arrière)	100 ... 320	Alliage d'aluminium corroyé, anodisé
		Alliage d'aluminium corroyé, anodisé et laqué
		Aluminium moulé, laqué
- Vis	100, 200, 250, 320	Acier inoxydable fortement allié
	125, 160	Acier inoxydable fortement allié
		Acier
- Erou	100 ... 200	Acier, plaqué
- Joints	100	PU
		NBR
	125 ... 320	NBR
- Remarque sur les matériaux	100 ... 320	Matériaux contenant du silicone
		Conforme RoHS

# Vérins linéaires DFPI-ND2P-E-P-G2

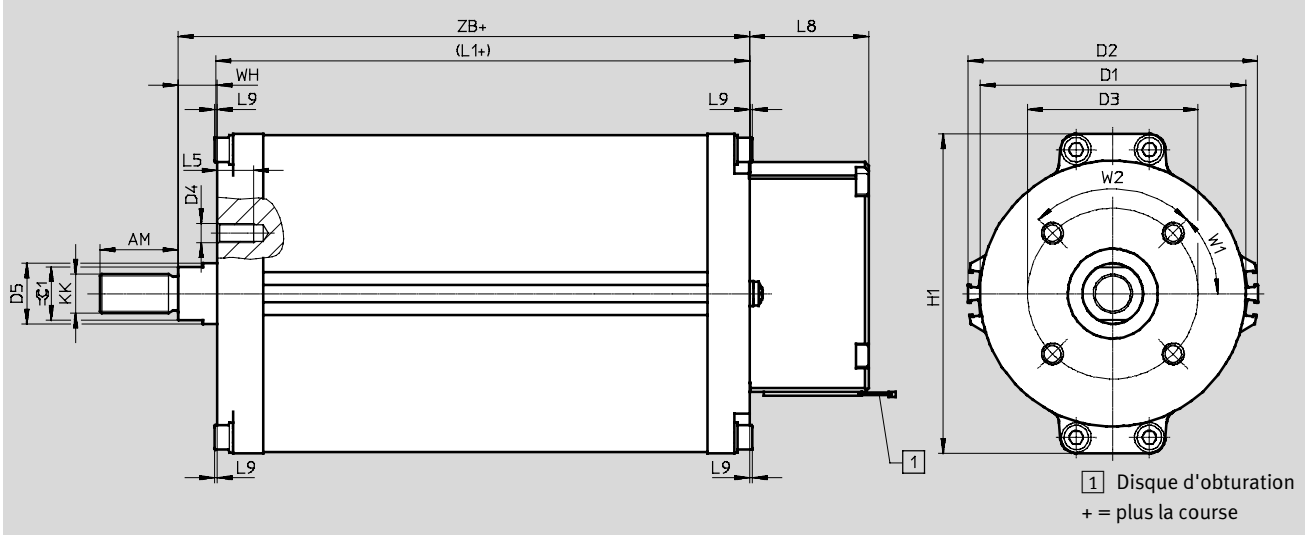


Fiche de données techniques

## Dimensions

Télécharger les données de CAO → [www.festo.fr](http://www.festo.fr)

∅ de piston 100 ... 160



∅ de piston	AM	D1	D2	D3	D4	D5	H1	KK	L1+
[mm]	-2	∅	∅	∅		∅			
DFPI-100	32	109	119	70	M8	25	131	M16x1,5	118,5
DFPI-125	54	135	147	102	M10	32	163	M27x2	119
DFPI-160		170	182				199		126,5

∅ de piston	L5	L8	L9	W1	W2	WH	ZB+	≈C1	Clavette selon DIN 3358
[mm]									
DFPI-100	15	48,8	1	45°	90°	16	134,5	22	F07
DFPI-125	18	48,8	—	45°	90°	24	143	27	F10
DFPI-160							150,5		

# Vérins linéaires DFPI-ND2P-E-P-G2

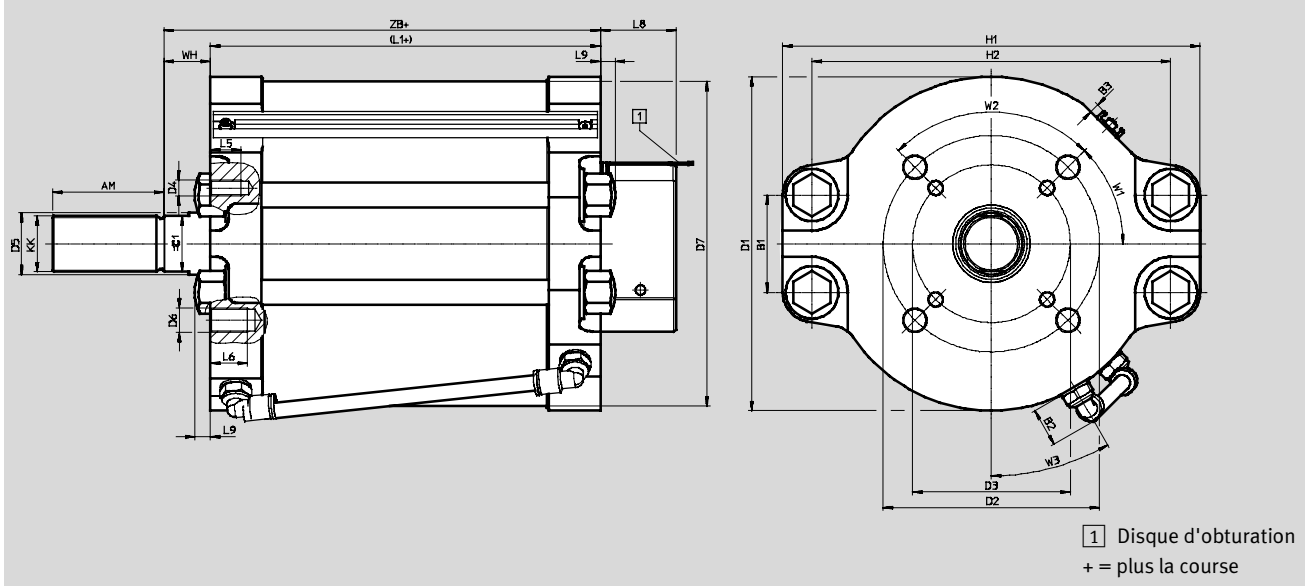
Fiche de données techniques

FESTO

## Dimensions

Télécharger les données de CAO → [www.festo.fr](http://www.festo.fr)

∅ de piston 200 ... 320



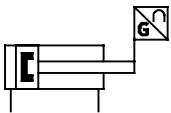
∅ de piston	AM	B1	B2	B3	D1	D2	D3	D4	D5	D6	D7	H1	H2
[mm]	-2				∅	∅	∅		∅		∅ min.		
DFPI-200	72	63	25,6	6,5	216	140	102	M10	40	M16	210	270	232
DFPI-250	72	82	25,6	6,5	260	140	102	M10	40	M16	254	308	268
DFPI-320		126			332						325	378	338


∅ de piston	KK	L1+	L5	L6 min.	L8	L9	WH	W1	W2	W3	ZB+	⊖C1	Clavette selon DIN 3358
[mm]													
DFPI-200	M36x2	152,5	20	24	48,8	10	30	45	90	30	182,5	36	F1014
DFPI-250	M36x2	152,2	20	25	48,8	25	30	45	90	30	182,2	36	F1014
DFPI-320		160		24							190		

# Vérins linéaires DFPI-ND2P-E-P-G2

FESTO

Fiche de données techniques

Références			
Type	Ø de piston [mm]	Références	Type
	100	1808236	DFPI-100- ... -ND2P-E-P-G2
	125	1808239	DFPI-125- ... -ND2P-E-P-G2
	160	1808242	DFPI-160- ... -ND2P-E-P-G2
	200	1808245	DFPI-200- ... -ND2P-E-P-G2
	250	1808253	DFPI-250- ... -ND2P-E-P-G2
	320	1808263	DFPI-320- ... -ND2P-E-P-G2

-  - Note

### Course de l'actionneur

En règle générale, la course de l'actionneur devrait correspondre au moins au diamètre nominal de la vanne, afin que la vanne puisse être entièrement ouverte et fermée. Compte tenu des tolérances du

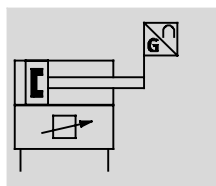
système, il se peut que la course soit plus longue que la course nominale indiquée du vérin linéaire. La chape de tige réglable permet l'ajustage du système.

# Vérins linéaires DFPI-ND2P-C1V-...-A

FESTO

Fiche de données techniques

Fonction



- | - Course  
40 ... 990 mm

- ||| - Force  
4417 ... 48255 N

- ∅ - ∅ de piston  
100 ... 320 mm



Caractéristiques techniques générales						
∅ de piston	100	125	160	200	250	320
Selon la norme (connexion pour vanne)	DIN 3358					
Type de fixation	Sur flasque selon DIN 3358					
Plan de pose des brides	F07	F10		F10, F14		
Conception	Tige de piston, corps de vérin					
Amortissement	Pas d'amortissement					
Position de montage	Indifférente					
Fonctionnement	Double effet					
Course [mm]	40 ... 990					
Réserve de course [mm]	3				4	
Raccord pneumatique						
DFPI-...-...-ND2P-C1V-A	G1/4					
DFPI-...-...-ND2P-C1V-P-A	Pour ∅ extérieur de tuyau 8 mm, ∅ 10 mm					
Connexion électrique	Connecteur mâle à 5 pôles, droit, borne à vis					
Longueur de câble max. [m]	15					
Principe de mesure (système de mesure)	Potentiomètre					
Détection de position	Avec système de mesure intégré					
Répétabilité	±1 %FS					
Précision de positionnement	1 %FS					
Hystérésis	±1 %FS					
Taille de la zone morte	1 %FS					
Précision de la sortie ana- logique	1 %FS					
Vitesse max. en entrée [m/s]	0,071	0,048	0,031	0,016	—	0,005
Vitesse max. en sortie [m/s]	0,074	0,049	0,031	0,018	—	0,007
Résistance aux chocs continus selon DIN/CEI 68 partie 2-82	Testée selon la sensibilité 2					
Résistance aux vibrations selon DIN/CEI 68 partie 2-6	Testée selon la sensibilité 2					

# Vérins linéaires DFPI-ND2P-C1V-...-A

FESTO

Fiche de données techniques

Conditions de service et d'environnement	
Pression de service [bar]	3 ... 8
Pression de service nominale [bar]	6
Fluide de service	Air comprimé selon ISO 8573-1:2010 [7:4:4]
Conseils pour le fluide de service/ de commande	Fonctionnement lubrifié possible (requis pour d'autres opérations)
Plage de tension de service [V CC]	21,6 ... 26,4
Tension de service nominale [V CC]	24
de valeur de consigne [mA]	4 ... 20
Sortie analogique [mA]	4 ... 20
Consommation max. [mA]	220
Protection contre l'inversion de polarité	Pour la tension de service
	Pour la valeur de consigne
	Connexion d'initialisation
Utilisation en extérieur	C1 — sites protégés des intempéries, selon IEC 60654
Température ambiante [°C]	-5 ... +50
Température du fluide [°C]	-5 ... +40
Résistance à la corrosion CRC <sup>1)</sup>	3
Hygrométrie [%]	5 ... 100, condensation
Degré de protection	IP65, IP67, IP68, IP69K, NEMA 4
Homologation	Marque RCM
Marquage CE (voir la déclaration de conformité) → <a href="http://www.festo.fr">www.festo.fr</a>	Conforme à la directive UE CEM Conforme à la directive UE relative à la protection Ex (ATEX)
Catégorie ATEX Gaz	II 3G
Mode de protection Ex gaz	Ex nA IIC T4 X Gc
Catégorie ATEX Poussière	II 3D
Mode de protection Ex poussière	Ex tc IIIC T120°C X Dc
Ex— Température ambiante	-5°C ≤ Ta ≤ +50°C

- 1) Classe de protection anticorrosion CRC 3 selon la norme Festo FN 940070  
Forte résistance à la corrosion. Exposition en plein air dans des conditions corrosives modérées. Pièces externes visibles dont la surface répond essentiellement à des critères fonctionnels, en contact direct avec une atmosphère industrielle courante.

Forces [N] et consommation d'air [l]						
∅ de piston	100	125	160	200	250	320
Poussée théorique sous 6 bar, avance	4712	7363	12064	18850	29452	48255
Poussée théorique sous 6 bar, recul	4417	6881	11581	18080	28698	47501
Consommation d'air, recul, par 10 mm de course	0,5153	0,8027	1,3511	2,111	3,3482	5,5418
Consommation d'air, avance, par 10 mm de course	0,5498	0,859	1,4074	2,119	3,4361	5,6297

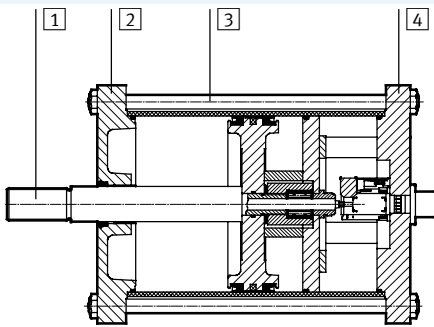
# Vérins linéaires DFPI-ND2P-C1V-...-A

Fiche de données techniques

Poids						
Ø de piston	100	125	160	200	250	320
Poids de base pour 0 mm de course						
DFPI-...-...-ND2P-C1V-A [g]	4671	7693	9099	18358	29956	45200
DFPI-...-...-ND2P-C1V-P-A [g]	5237	8259	9665	18924	30522	45766
Masse déplacée pour 0 mm de course [g]	1228	1944	2250	4722	7059	11417
Supplément de poids pour 10 mm de course [g]	80	145	159	187	325	399
Supplément de poids de la masse déplacée pour 10 mm de course [g]	27	52		87		
Supplément de poids du système de mesure pour 10 mm de course [g]	2					

## Matériaux

Coupe fonctionnelle



	Ø de piston	
1 Tige de piston	100 ... 320	Acier inoxydable fortement allié
2 Couvercle inférieur (culasse avant)	100 ... 320	Alliage d'aluminium corroyé, anodisé
		Alliage d'aluminium corroyé, anodisé et laqué
		Aluminium moulé, laqué
3 Corps de vérin	100 ... 200	Alliage d'aluminium corroyé, anodisé
	250 ... 320	Acier inoxydable fortement allié
4 Couvercle supérieur (culasse arrière)	100 ... 320	Alliage d'aluminium corroyé, anodisé
		Alliage d'aluminium corroyé, anodisé et laqué
		Aluminium moulé, laqué
— Vis	100, 200, 250, 320	Acier inoxydable fortement allié
	125, 160	Acier inoxydable fortement allié
		Acier
— Joints	100	PU
		NBR
	125 ... 320	NBR
— Remarque sur les matériaux	100 ... 320	Matériaux contenant du silicone
		Conformes RoHS

# Vérins linéaires DFPI-ND2P-C1V-...-A

Fiche de données techniques

FESTO

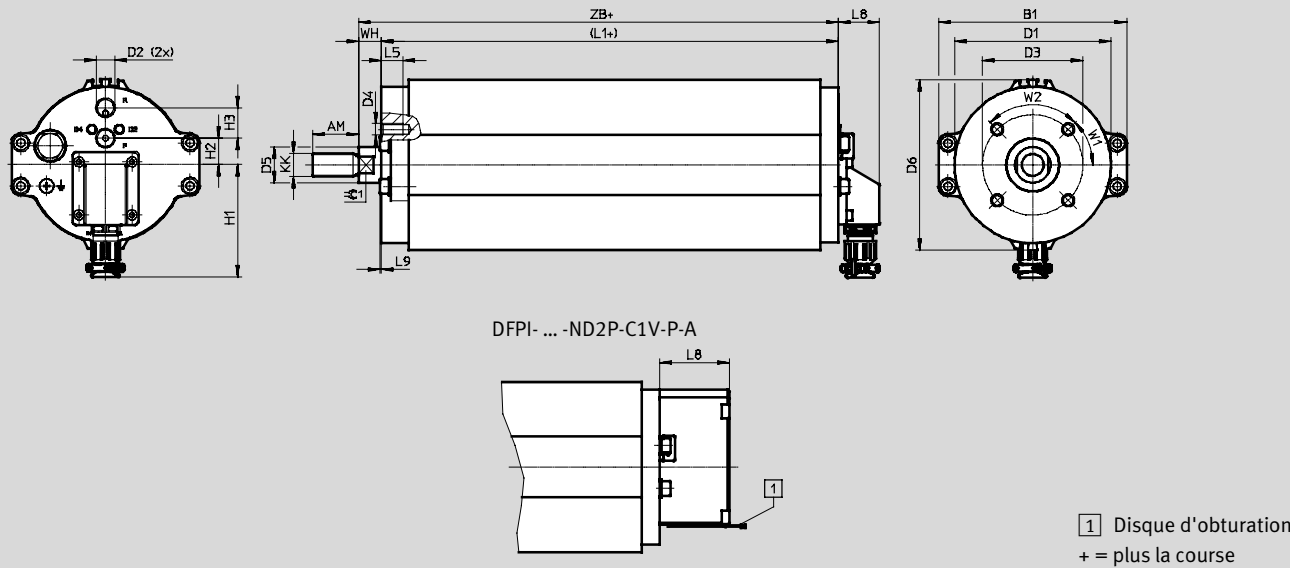
## Dimensions

Télécharger les données de CAO → [www.festo.fr](http://www.festo.fr)

∅ de piston 100 ... 160

Vue sans revêtement adhésif

DFPI- ... -ND2P-C1V-A



DFPI- ... -ND2P-C1V-P-A

∅ de piston [mm]	AM -2	B1	D1 ∅	D2 ∅	D3 ∅	D4	D5 ∅	D6 ∅	H1 ±2	H2
DFPI-100- ... -C1V-A	32	131	109	G $\frac{1}{4}$	70	M8	25	119	79	18,3
DFPI-125- ... -C1V-A	54	163	135	G $\frac{1}{4}$	102	M10	32	147	79	18,3
DFPI-160- ... -C1V-A		199	170					182		

∅ de piston [mm]	H3	KK	L1+	L5	L8	L9	WH	ZB+	⊖C1	Clavette selon DIN 3358
DFPI-100- ... -C1V-A	21,2	M16x1,5	218,5	15	28,8	1	16	234,5	22	F07
DFPI-125- ... -C1V-A	21,2	M27x2	221	18	28,8	—	24	245	27	F10
DFPI-160- ... -C1V-A			227,5					251,5		

∅ de piston [mm]	AM -2	B1	D1 ∅	D2 ∅	D3 ∅	D4	D5 ∅	D6 ∅	H1	H2
DFPI-100- ... -C1V-P-A	32	131	109	G $\frac{1}{4}$	70	M8	25	119	—	18,3
DFPI-125- ... -C1V-P-A	54	163	135	G $\frac{1}{4}$	102	M10	32	147	—	18,3
DFPI-160- ... -C1V-P-A		199	170					182		

∅ de piston [mm]	H3	KK	L1+	L5	L8	L9	WH	ZB+	⊖C1	Clavette selon DIN 3358
DFPI-100- ... -C1V-P-A	21,2	M16x1,5	218,5	15	48,8	1	16	234,5	22	F07
DFPI-125- ... -C1V-P-A	21,2	M27x2	221	18	48,8	—	24	245	27	F10
DFPI-160- ... -C1V-P-A			227,5					251,5		



# Vérins linéaires DFPI-ND2P-C1V-...-A

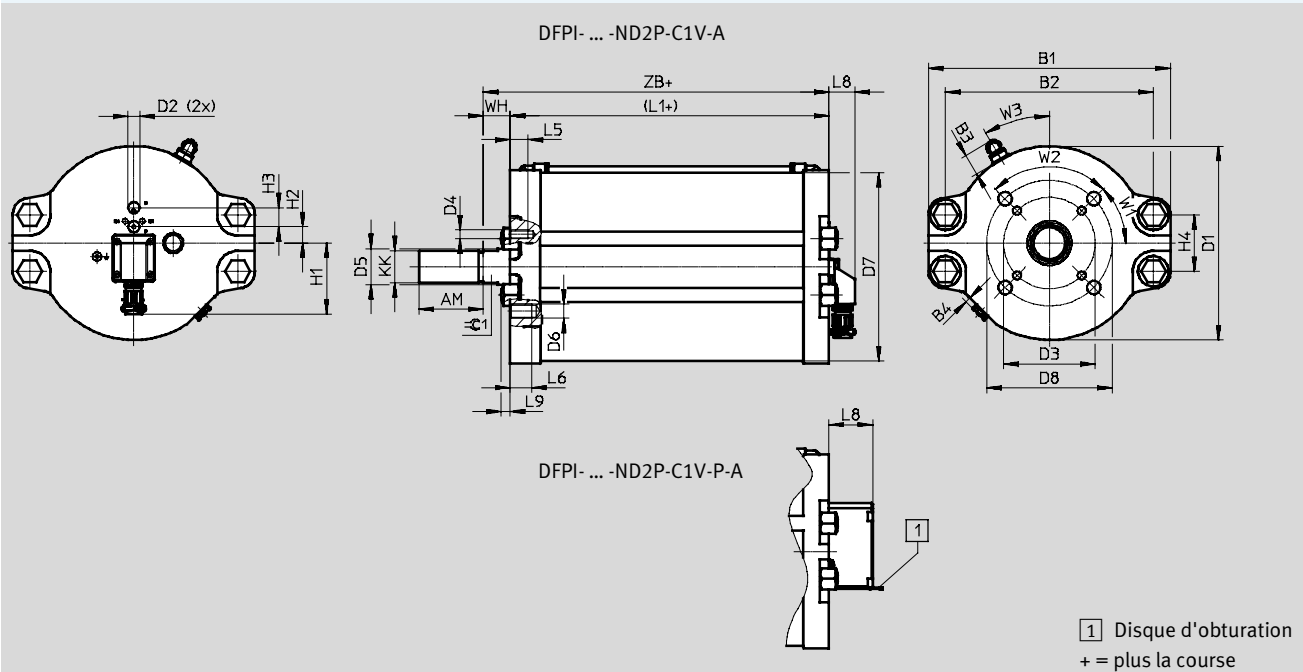
Fiche de données techniques

FESTO

## Dimensions

Télécharger les données de CAO → [www.festo.fr](http://www.festo.fr)

∅ de piston 200 ... 320



∅ de piston [mm]	AM -2	B1	B2	B3	B4	D1 ∅	D2	D3 ∅	D4	D5 ∅	D6	D7 ∅ min.	D8 ∅	H1 ±2	H2
DFPI-200- ... -C1V-A	72	270	232	24,5	6,5	216	G¼	102	M10	40	M16	210	140	79	18,3
DFPI-250- ... -C1V-A	72	308	268	24,5	6,5	260	G¼	102	M10	40	M16	254	140	79	18,3
DFPI-320- ... -C1V-A		378	338			332						325			

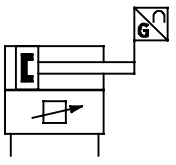
∅ de piston [mm]	H3	H4	KK	L1+	L5	L6 min.	L8	L9	∠±1	WH	W1	W2	W3	ZB+	Clavette selon DIN 3358
DFPI-200- ... -C1V-A	21,2	63	M36x2	255,5	20	24	28,8	10	36	30	45°	90°	30°	285,5	F1014
DFPI-250- ... -C1V-A	21,2	82	M36x2	255	20	25	28,8	25	36	30	45°	90°	30°	285	F1014
DFPI-320- ... -C1V-A		126		262				—						292	

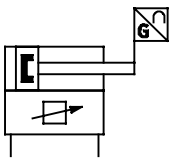
∅ de piston [mm]	AM -2	B1	B2	B3	B4	D1 ∅	D2	D3 ∅	D4	D5 ∅	D6	D7 ∅ min.	D8 ∅	H2	H3
DFPI-200- ... -C1V-P-A	72	270	232	24,5	6,5	216	G¼	102	M10	40	M16	210	140	18,3	21,2
DFPI-250- ... -C1V-P-A	72	308	268	24,5	6,5	260	G¼	102	M10	40	M16	254	140	18,3	21,2
DFPI-320- ... -C1V-P-A		378	338			332						325			


∅ de piston [mm]	H4	KK	L1+	L5	L6 min.	L8	L9	∠±1	WH	W1	W2	W3	ZB+	Clavette selon DIN 3358
DFPI-200- ... -C1V-P-A	63	M36x2	255,5	20	24	48,8	10	36	30	45°	90°	30°	285,5	F1014
DFPI-250- ... -C1V-P-A	82	M36x2	255	20	25	48,8	25	36	30	45°	90°	30°	285	F1014
DFPI-320- ... -C1V-P-A	126		262				—						292	

# Vérins linéaires DFPI-ND2P-C1V-...-A

Fiche de données techniques

Références			
Type	∅ de piston [mm]	Références	Type
	100	<b>1548004</b>	<b>DFPI-100- ... -ND2P-C1V-A</b>
	125	<b>1548020</b>	<b>DFPI-125- ... -ND2P-C1V-A</b>
	160	<b>1548026</b>	<b>DFPI-160- ... -ND2P-C1V-A</b>
	200	<b>1548030</b>	<b>DFPI-200- ... -ND2P-C1V-A</b>
	250	<b>1548037</b>	<b>DFPI-250- ... -ND2P-C1V-A</b>
	320	<b>1548041</b>	<b>DFPI-320- ... -ND2P-C1V-A</b>

Références			
Type	∅ de piston [mm]	Références	Type
Variante avec raccords électriques et pneumatiques protégés			
	100	<b>1548005</b>	<b>DFPI-100- ... -ND2P-C1V-P-A</b>
	125	<b>1548021</b>	<b>DFPI-125- ... -ND2P-C1V-P-A</b>
	160	<b>1548028</b>	<b>DFPI-160- ... -ND2P-C1V-P-A</b>
	200	<b>1548032</b>	<b>DFPI-200- ... -ND2P-C1V-P-A</b>
	250	<b>1548039</b>	<b>DFPI-250- ... -ND2P-C1V-P-A</b>
	320	<b>1548044</b>	<b>DFPI-320- ... -ND2P-C1V-P-A</b>

-  - Note

**Course de l'actionneur**

En règle générale, la course de l'actionneur devrait correspondre au moins au diamètre nominal de la vanne, afin que la vanne puisse être entièrement ouverte et fermée. Compte tenu des tolérances du système, il se peut que la course soit plus longue que la course nominale indiquée du vérin linéaire. Lors de l'initialisation, le régulateur de position intégré acquiert la course utilisée et se charge de régler la plaque de la vanne selon la position souhaitée (au maximum, à la fin de course acquise lors de l'initialisation).

# Vérins linéaires DFPI

Accessoires

FESTO

Câble de connexion NHSB  
pour DFPI-ND2P-E-P-G2 et  
DFPI-ND2P-C1V-P-A



Caractéristiques techniques générales			
Câble de connexion	[mm <sup>2</sup> ]	3x 0,75	5x 0,75
Position de montage		Indifférente	
Rayon de courbure minimum du câble	[mm]	100	
Raccord pneumatique		Pour Ø extérieurs de tuyau 8 mm	
		—	Pour Ø extérieurs de tuyau 10 mm

Conditions de service et d'environnement			
Température ambiante	[°C]	-20 ... +60	
Température ambiante pour câblage mobile	[°C]	-5 ... +60	
Plage de tension de service	[V CC]	0 ... 30	
Fluide de service		Air comprimé selon ISO 8573-1:2010 [7:4:4]	
Conseils pour le fluide de service/de commande		Fonctionnement lubrifié possible	
Degré de protection		IP65, IP67, IP69K, NEMA 4 à l'état monté	
Utilisation en extérieur		C1 — sites protégés des intempéries	
Hygrométrie	[%]	5 ... 100, condensation	

Matériaux	
Gaine de protection	Polyamide
Raccord de gaine de protection	Polyamide
Gaine de câble	PVC
Joint	TPE
Note relative aux matériaux	Matériaux contenant du silicone
	Conformes RoHS

# Vérins linéaires DFPI

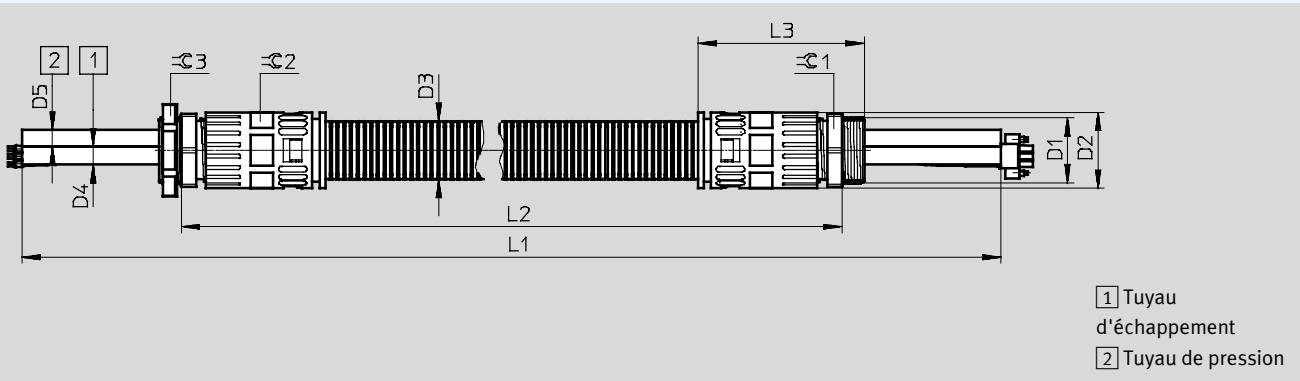
Accessoires

FESTO

## Dimensions

Télécharger les données de CAO → [www.festo.fr](http://www.festo.fr)

3 fils

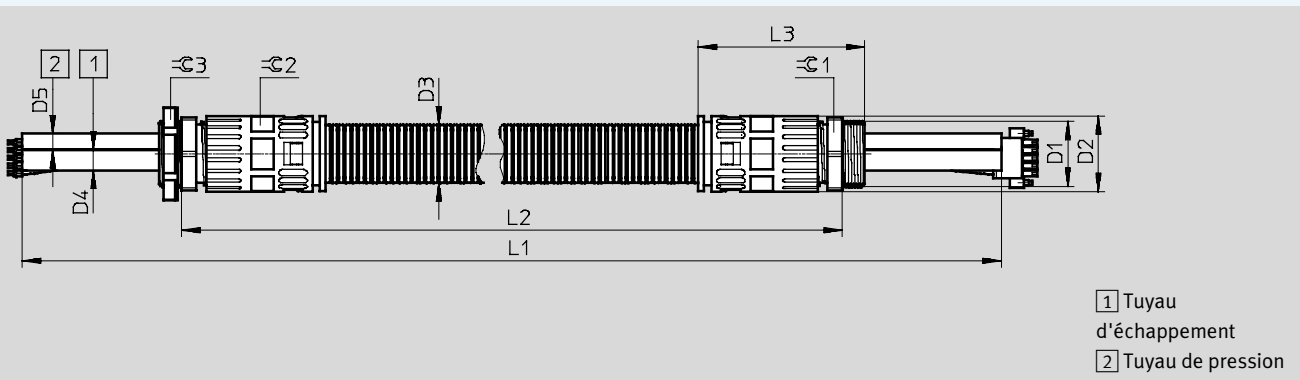


Type	D1	D2 ∅	D3 ∅	D4 ∅	D5 ∅	L1 ±25	L2 ±25	L3	∅1	∅2	∅3
NHSB-A1-5-BLG3-LE3-PU8-2xBB	M32x1,5	37	28,5	8	8	6100	5000	82	36	34	41
NHSB-A1-10-BLG3-LE3-PU8-2xBB						11100	10000				
NHSB-A1-15-BLG3-LE3-PU8-2xBB						16100	15000				

## Dimensions

Télécharger les données de CAO → [www.festo.fr](http://www.festo.fr)

5 fils

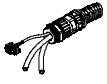
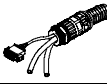


Type	D1	D2 ∅	D3 ∅	D4 ∅	D5 ∅	L1 ±25	L2 ±25	L3	∅1	∅2	∅3
NHSB-A1-5-BLG5-LE5-PU8-2xBB	M32x1,5	37	28,5	10	8	6100	5000	82	36	34	41
NHSB-A1-10-BLG5-LE5-PU8-2xBB						11100	10000				
NHSB-A1-15-BLG5-LE5-PU8-2xBB						16100	15000				

# Vérins linéaires DFPI

Accessoires

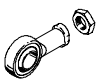
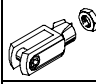
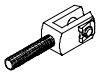
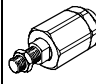
FESTO

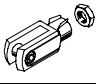

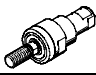
Références — Câble de connexion						Fiches de données techniques → Internet : nhsb	
	Connexion électrique 1	Connexion électrique 2	Longueur [m]	Composition du câble [mm <sup>2</sup> ]	Poids du produit [g]	Références	Type
<b>3 — fils pour DFPI- ... -ND2P-E-P</b>							
	Connecteur mâle droit, à 3 pôles	extrémité ouverte, à 3 fils	5	3x 0,75	1250	<b>1686608</b>	<b>NHSB-A1-5-BLG3-LE3-PU8-2XBB</b>
			10		2500	<b>1686609</b>	<b>NHSB-A1-10-BLG3-LE3-PU8-2XBB</b>
			15		3750	<b>1686610</b>	<b>NHSB-A1-15-BLG3-LE3-PU8-2XBB</b>
<b>5 — fils pour DFPI- ... -C1V-P</b>							
	Connecteur mâle droit, à 5 pôles	extrémité ouverte, à 5 fils	5	5x 0,75	1250	<b>1585793</b>	<b>NHSB-A1-5-BLG5-LE5-PU8-2XBB</b>
			10		2500	<b>1585794</b>	<b>NHSB-A1-10-BLG5-LE5-PU8-2XBB</b>
			15		3750	<b>1585795</b>	<b>NHSB-A1-15-BLG5-LE5-PU8-2XBB</b>

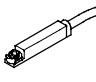
# Vérins linéaires DFPI

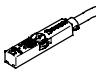
FESTO

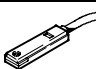
Accessoires

Références — Équipement de tige de piston				Fiches de données techniques → Internet : équipement de tige de piston			
Désignation	Pour Ø	Références	Type	Désignation	Pour Ø	Références	Type
Chape à rotule SGS				Chape de tige SG			
	100	9263	SGS-M16x1,5		100	6146	SG-M16x1,5
	125, 160	10774	SGS-M27x2		125, 160	14987	SG-M27x2-B
	200, 250, 320	10775	SGS-M36x2			200, 250, 320	9581
Chape de tige SGA				Accouplement articulé FK1			
	100	10768	SGA-M16x1,5		100	6142	FK-M16x1,5
	125, 160	10770	SGA-M27x2		125, 160	10485	FK-M27x2
	200, 250, 320	10771	SGA-M36x2		200, 250, 320	10746	FK-M36x2

Références — Éléments de tige de piston résistants à la corrosion				Fiches de données techniques → Internet : équipement de tige de piston			
Désignation	Pour Ø	Références	Type	Désignation	Pour Ø	Références	Type
Chape à rotule CRSG				Chape de tige CRSGS			
	100	13571	CRSG-M16x1,5		100	195584	CRSGS-M16x1,5
	125, 160	185361	CRSG-M27x2		125, 160	195586	CRSGS-M27x2
Accouplement articulé CRFK							
	100	2490673	CRFK-M16x1,5				

Références — Capteurs de proximité pour rainure en T			Fiches de données techniques → Internet : smt-8f	
Sortie de commande	Connexion électrique	Longueur de câble [m]	Références	Type
	Namur	Câble, 2 fils	5,0	536956 SMT-8F-I-8,2V-K5,0-OE-EX

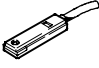
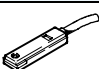
Références — Capteurs de proximité magnétorésistifs pour rainure en T				Fiches de données techniques → Internet : smt-8	
Sortie de commande	Connexion électrique		Longueur de câble [m]	Références	Type
	Câble	Connecteur mâle M8x1			
Contact à fermeture					
	PNP	3 fils	—	2,5	574335 SMT-8M-A-PS-24V-E-2,5-OE
		—	3 broches	5,0	574336 SMT-8M-A-PS-24V-E-5,0-OE
	NPN	—	3 broches	0,3	574334 SMT-8M-A-PS-24V-E-0,3-M8D
		3 fils	—	2,5	574338 SMT-8M-A-PS-24V-E-2,5-OE
—	3 broches	0,3	574339 SMT-8M-A-PS-24V-E-0,3-M8D		

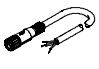


Références — Capteurs de proximité pour rainure en T			Fiches de données techniques → Internet : crsmt	
Sortie de commande	Connexion électrique	Longueur de câble [m]	Références	Type
Contact à fermeture				
	PNP	Câble, 3 fils	2,5	525563 CRSMT-8-PS-K2,5-LED-24
			5,0	525564 CRSMT-8-PS-K5-LED-24

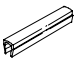
# Vérins linéaires DFPI


Accessoires

FESTO

Références — Capteur de proximité pour rainure en T, contact Reed				Fiches de données techniques → Internet : sme	
	Connectique		Longueur de câble [m]	Références	Type
	Câble	Câble avec connecteur mâle M8x1			
<b>Contact à fermeture</b>					
	Plage de tension de service 0 ... 30 V CA/CC				
	3 fils	—	2,5	<b>150855</b>	<b>SME-8-K-LED-24</b>
			5,0	<b>175404</b>	<b>SME-8-K5-LED-24</b>
			7,5	<b>530491</b>	<b>SME-8-K-7,5-LED-24</b>
	—	3 broches	0,3	<b>150857</b>	<b>SME-8-S-LED-24</b>
	2 fils	—	2,5	<b>171169</b>	<b>SME-8-ZS-KL-LED-24</b>
	Thermorésistant jusqu'à 120 °C				
2 fils	—	2,5	<b>161756</b>	<b>SME-8-K-24-S6</b>	
Plage de tension de service 3 ... 250 V CA/CC					
2 fils	—	2,5	<b>152820</b>	<b>SME-8-K-LED-230</b>	
<b>Contact à ouverture</b>					
	3 fils	—	7,5	<b>160251</b>	<b>SME-8-O-K-LED-24</b>

Références — Câble de liaison M8x1				Fiches de données techniques → Internet : nebu		
	Connexion électrique à gauche	Connexion électrique à droite	Sortie de commande	Longueur de câble [m]	Références	Type
<b>Type de base</b>						
	Connecteur femelle droit, M8x1, 3 broches	Câble, extrémité ouverte, 3 fils	—	2,5	<b>541333</b>	<b>NEBU-M8G3-K-2.5-LE3</b>
				5	<b>541334</b>	<b>NEBU-M8G3-K-5-LE3</b>
				10	<b>541332</b>	<b>NEBU-M8G3-K-10-LE3</b>
	Connecteur femelle M8x1, 3 broches, coudé	Câble, extrémité ouverte, 3 fils	—	2,5	<b>541338</b>	<b>NEBU-M8W3-K-2.5-LE3</b>
				5	<b>541341</b>	<b>NEBU-M8W3-K-5-LE3</b>
				10	<b>541335</b>	<b>NEBU-M8W3-K-10-LE3</b>
<b>Avec témoin d'état de commutation</b>						
	Connecteur femelle M8x1, 3 broches, coudé	Câble, extrémité ouverte, 3 fils	PNP	2,5	<b>541337</b>	<b>NEBU-M8W5P-K-2.5-LE3</b>
				5	<b>541340</b>	<b>NEBU-M8W5P-K-5-LE3</b>
			NPN	2,5	<b>541336</b>	<b>NEBU-M8W5N-K-2.5-LE3</b>
				5	<b>541339</b>	<b>NEBU-M8W5N-K-5-LE3</b>

Références — Cache-rainure pour rainure en T					
	Montage	Longueur [m]	Références	Type	
	utilisable	2x 0,5	<b>151680</b>	<b>ABP-5-S</b>	

Références — Clip de câble SMBK-8				
			Références	Type
	Pour la fixation du câble dans la rainure pour capteur		<b>534254</b>	<b>SMBK-8</b>