

Unité de commande CPX-CM-HPP



Unité de commande CPX-CM-HPP

Caractéristiques

Nouvelles possibilités pour le pilotage des actionneurs

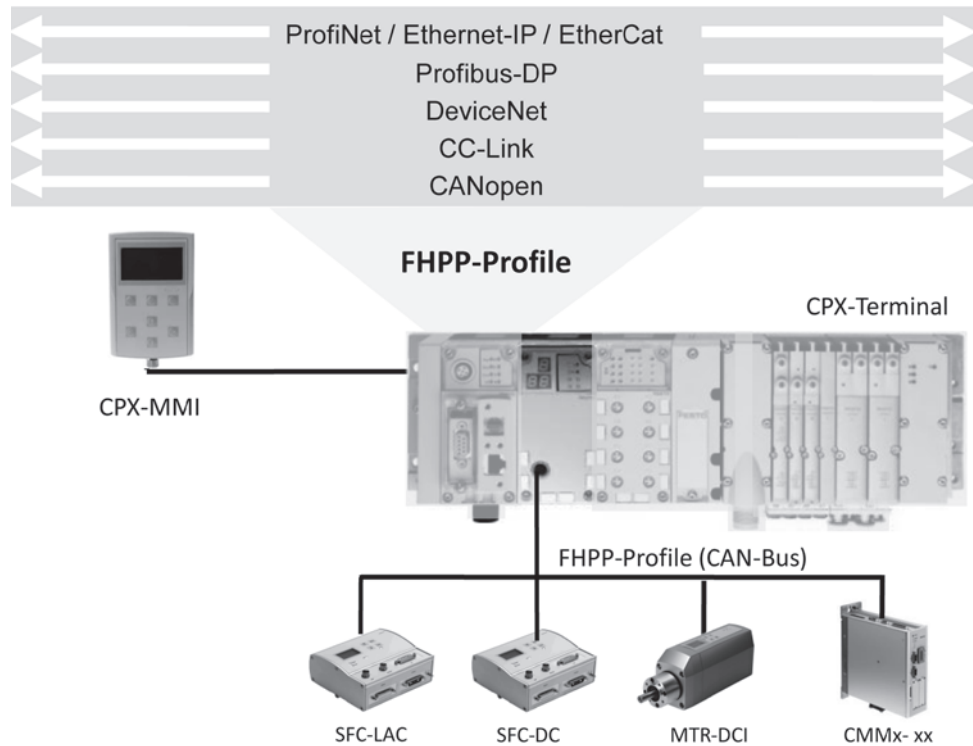
Grâce au bloc de commande CPX-CM-HPP l'ensemble des actionneurs électriques Festo seront compatibles avec toutes les interfaces de communication industrielles.

L'unité de commande CPX-CM-HPP est pilotée avec un noeud de bus de terrain CPX, par une commande supérieure ou par un contrôleur

Front-End-Controller dans le terminal CPX.

La communication avec les actionneurs s'établit uniformément via le profil FHPP (Festo Handling and Positioning Profile). Le pilotage est ainsi indépendant des noeuds de bus de terrain utilisés.

Il est possible de raccorder jusqu'à 4 axes électriques individuels via le bus CAN.



Avantages pour l'utilisateur

| Pour plus de possibilités | Simplicité | Flexibilité | Économie |
|---|--|---|---|
| <p>Le bloc de commande CPX-CM-HPP permet de commander tous les actionneurs électriques Festo via le terminal CPX.</p> <p>Le bloc de commande permet donc un pilotage simple, flexible et économique des axes individuels.</p> | <ul style="list-style-type: none"> • Ne nécessite aucune programmation. • Configuration et diagnostic rapides via le boîtier de commande CPX-MMI. • Pilotage simple des actionneurs électriques via le bus CAN grâce au profil FHPP (Festo Handling and Positioning Profile). | <ul style="list-style-type: none"> • Compatibilité avec tous les systèmes de commande grâce aux noeuds de bus de terrain du terminal CPX. • Tous les actionneurs électriques Festo seront pilotés uniformément avec FHPP. | <p>L'unité de commande CPX-CM-HPP offre une connexion de bus de terrain compétitive par rapport au bus CAN pour un maximum de 4 axes électriques.</p> <ul style="list-style-type: none"> • Economies par rapport aux solutions d'E/S lors d'installations avec 2 axes électriques. |

Note

Pour des mouvements multi-axes coordonnés, choisissez l'unité de commande CPX-CMXX.

Unité de commande CPX-CM-HPP

Fiche de données techniques

Le bloc de commande CPX-CM-HPP est un module du terminal CPX qui permet de piloter les actionneurs électriques.

Le pilotage est indépendant des noeuds de bus de terrain utilisés. Les actionneurs électriques Festo seront compatibles avec toutes les interfaces de communication industrielles.

Il n'est pas nécessaire de programmer l'unité de commande.

- Le bus CAN permet de piloter jusqu'à 4 axes électriques individuels
- Ne nécessite aucune programmation
- La communication uniforme avec les actionneurs s'établit via le profil FHPP (Festo Handling and Positioning Profile).
- Configuration et diagnostic rapides via le boîtier de commande CPX-MMI
- Simples, flexibles et économiques



| Caractéristiques techniques générales | | |
|--|---------|---|
| Protocole | | FHPP |
| Volume d'adresses maximal des entrées | [octet] | 32 |
| Volume d'adresses maximal des sorties | [octet] | 32 |
| Témoins LED spécifiques au produit | | Error : Erreur PL : Alimentation électrique |
| Diagnostic spécifique des appareils | | Mémoire de diagnostic Diagnostic orienté canal et module Sous-tension/Court-circuit du module |
| Paramétrage | | Forçage de canaux Paramètres système |
| Prise en charge de la configuration | | Terminal de visualisation et de commande CPX-MMI |
| Nombre total d'axes | | 4 |
| Tension de service nominale | [V CC] | 24 |
| Plage de tension de service | [V CC] | 18 ... 30 |
| Autonomie en cas de coupure de courant | [ms] | 10 |
| Consommation interne pour la tension de service nominale | [mA] | Env. 80 |
| Indice de protection selon EN 60529 (connecteur monté) | | IP65 |
| Dimensions l x L x H (module d'interconnexion compris) | [mm] | 50 x 107 x 55 |
| Poids du produit (sans module d'interconnexion) | [g] | 140 |
| Matériaux | | |
| Corps | | Polyamide, renforcé Polycarbonate |
| Note relative aux matériaux | | Conformes RoHS |

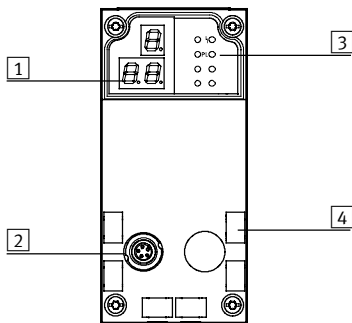
Unité de commande CPX-CM-HPP

Fiche de données techniques

| Caractéristiques techniques – Interfaces | | |
|--|----------|---------|
| Interface | | |
| Interface de commande | | Bus CAN |
| Vitesse de transmission | [Mbit/s] | 1 |

| Conditions de service et d'environnement | | |
|---|------|--|
| Température ambiante | [°C] | -5 ... +50 |
| Température de stockage | [°C] | -20 ... +70 |
| Marquage CE (voir la déclaration de conformité) | | Selon la directive européenne relative aux basses tensions |

Éléments de signalisation et de connexion



- 1 Afficheur à 3 caractères
- 2 Interface de commande
- 3 Témoins LED spécifiques au produit
- 4 Etiquettes

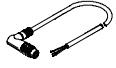
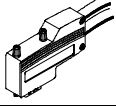
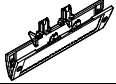
| Interface de commande - Affectation des broches | | | |
|---|--------|----------|--|
| | Broche | Signal | Signification |
| Connecteur mâle droit M9, 5 pôles | | | |
| | 1 | n.c. | Pas de raccordement |
| | 2 | n.c. | Pas de raccordement |
| | 3 | CAN_GND | Mise à la terre CAN |
| | 4 | CAN_H | CAN High |
| | 5 | CAN_L | CAN Low |
| | Corps | Blindage | Le blindage de câble est relié à la terre fonctionnelle (FE) |


| Modules CPX compatibles | | |
|-------------------------|-------------|----------------------------------|
| Module CPX | Protocole | Remarques |
| CPX-FEC | - | A partir de la révision 16 (R16) |
| CPX-CEC-... | - | En préparation |
| CPX-FB6 | Interbus | Non disponible |
| CPX-FB11 | DeviceNet | A partir de la révision 22 (R22) |
| CPX-FB13 | Profibus-DP | A partir de la révision 23 (R23) |
| CPX-FB14 | CANopen | A partir de la révision 24 (R24) |
| CPX-FB23 | CC-Link | En préparation |
| CPX-FB32 | EtherNet/IP | En préparation |
| CPX-FB33, -FB34, -FB35 | ProfiNet | En préparation |
| CPX-FB38 | EtherCAT | En préparation |

| Références | | |
|-------------|------------------|-------------------|
| Désignation | N° pièce | Type |
| | Bloc de commande | 562214 CPX-CM-HPP |

Unité de commande CPX-CM-HPP

Accessoires

| Références – Connexion de bus | | | |
|---|--|-----------------------|-----------------------------------|
| Désignation | | Longueur du câble [m] | N° pièce Type |
|  | Câble de liaison | 2 | 563711 NEBC-M9W5-K-2-N-LE3 |
| | | 5 | 563712 NEBC-M9W5-K-5-N-LE3 |
|  | Connecteur mâle pour connecteur de bus CAN ; Sub-D, 9 pôles, sans résistance de terminaison | | 533783 FBS-SUB-9-WS-CO-K |
|  | Porte-étiquettes pour bloc de connexion | | 536593 CPX-ST-1 |

| Documentation | | | |
|---|--|----------|----------------------------------|
| Désignation | | Langue | N° pièce Type |
|  | Description de l'unité de commande CPX-CM-HPP | Allemand | 568683 P.BE-CPX-CM-HPP-DE |
| | | Anglais | 568684 P.BE-CPX-CM-HPP-EN |
| | | | |